

KNEX[®] XTREME OPS[™]

5+

MISSION:
JUNGLE RESCUE

COLLECT
& BUILD



176 pc/pza

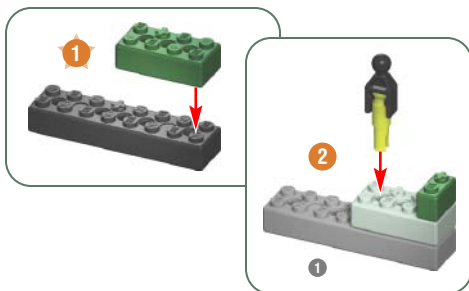
11237/71660

(EN) English

K'NEX BUILDING BASICS

Start Building

To begin your model, find step number ① and follow the numbers. Each piece has its own shape and color. Look at the pictures, find the pieces that match what you see, and connect them together. It helps to face your model in the same direction as the instructions while you build. The arrows show you where the parts connect, but not all connection points have arrows. The faded color parts are the ones you have already put together.



(ES) Español

CONSEJOS BÁSICOS DE CONSTRUCCIÓN DE K'NEX

A Construir

Para empezar tu modelo, es necesario buscar el paso número ① y seguir los números. Cada pedazo tiene su propia forma y su propio color. Mira las imágenes, busca los pedazos que corresponden con lo que se ve y conéctalos. Durante la construcción, te ayudará si tienes el modelo en la misma dirección que las instrucciones. Las flechas muestran donde las partes se conectan; sin embargo, no todos los puntos de conexión tienen flechas. Las partes descoloradas son las que ya se han conectado.

(FR) Français

NOTIONS DE BASE K'NEX POUR LE MONTAGE

Démarre ta Construction

Pour commencer ton modèle, trouve l'étape numéro ① et suis les numéros. Chaque pièce a sa propre forme et sa propre couleur. Regarde les illustrations, trouve les pièces qui correspondent à ce que tu vois et assemble-les. Pour t'aider pendant que tu construis, oriente ton modèle dans le même sens que les instructions. Les flèches t'indiquent où les pièces s'assemblent, mais les points de raccordement n'ont pas tous des flèches. Les pièces de couleur délavée sont celles que tu as déjà assemblées.

CAUTION: Do not launch in the direction of people, animals or walls; you could cause injury or damage. Never attempt to launch any projectiles other than K'NEX missiles.

PRECAUCIÓN: No lanza en la dirección de personas, de los animales, ni de las paredes; usted podría causar la herida ni el daño. Nunca tentativa para lanzar cualquier proyectil de otra manera que misiles de K'NEX.

ATTENTION : Ne pas lancer en direction de personnes, d'animaux, meubles ou de murs au risque de causer des blessures et des dommages. Ne jamais tenter de lancer d'autres projectiles que les missiles K'NEX.

Parts List

Before you start building, be sure to compare the parts in your set with the parts listed here. If anything is missing, call or write to us using the information on the back cover. We're here to help!

Lista de Piezas

Antes de empezar con la construcción, asegúrate de comparar las piezas en tu conjunto con la lista de las piezas aquí. Si algo falla, llame o escribanos usando el - información en la tapa trasera. Estamos aquí para ayudarte.

Liste des Pièces

Avant de commencer à construire, assure-toi de comparer les pièces dans ta boîte à la liste de pièces fournie ici. S'il manque quelque chose, téléphone-nous ou écris-nous en te servant des informations figurant au verso de la notice. Nous sommes là pour t'aider !

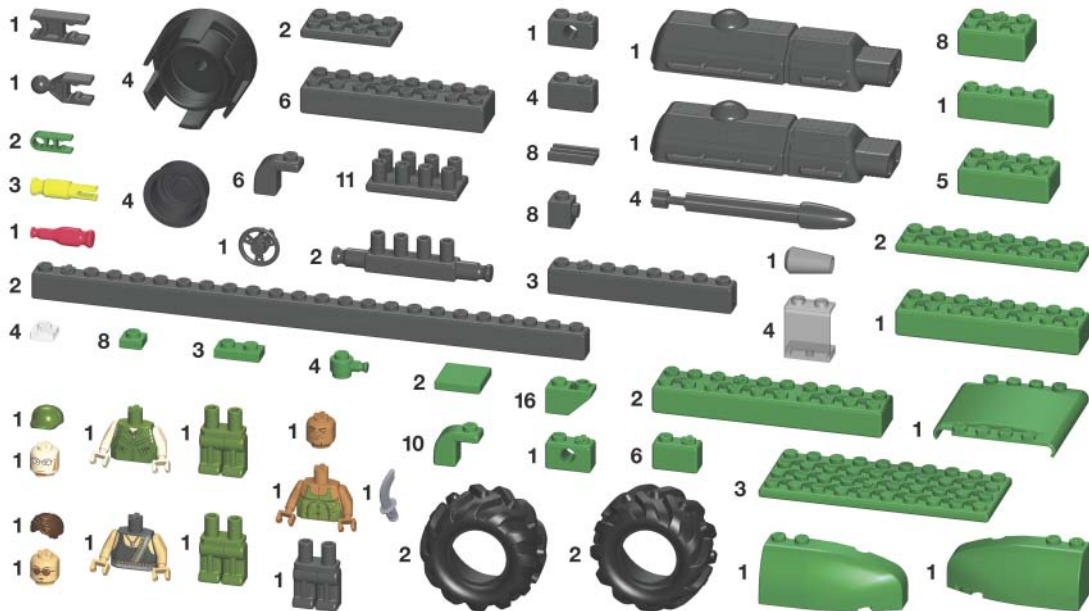
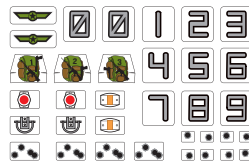
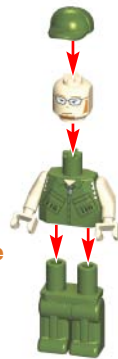


Figure assembly

Figure la asamblea

Figure l'assemblée



Stickers

See page 13 for applying stickers to model.

Pegatinas

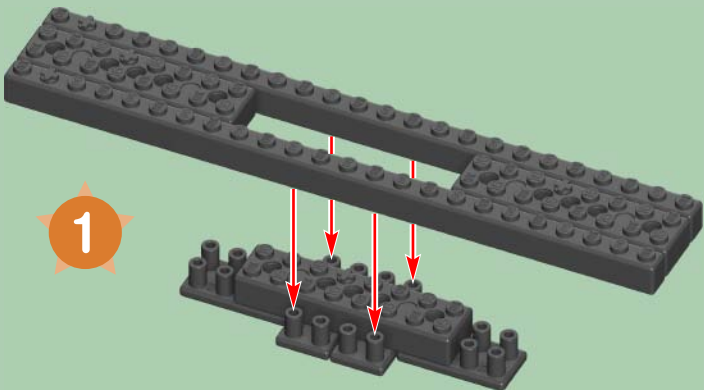
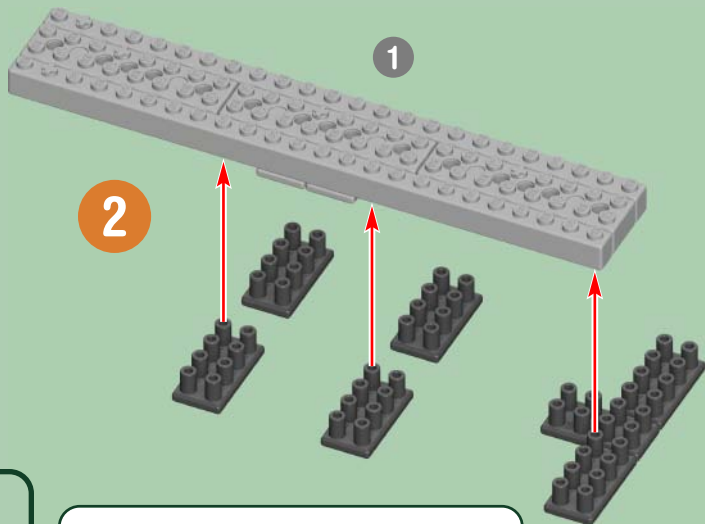
Véase página 13 para la aplicación de pegatinas a los modelos.

Autocollants

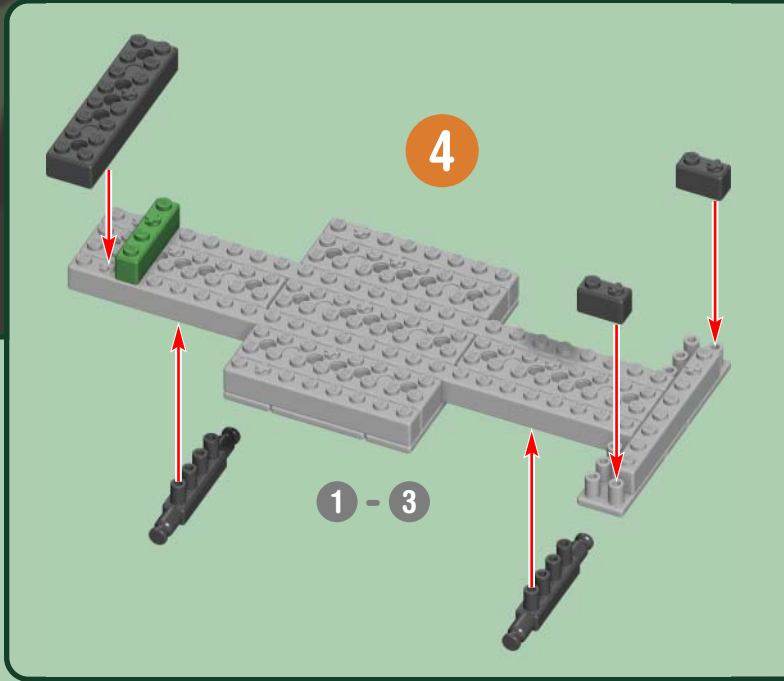
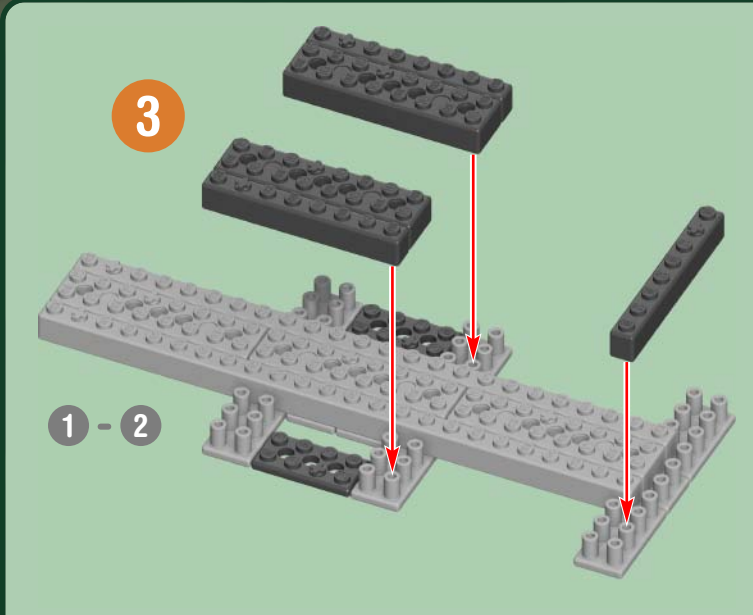
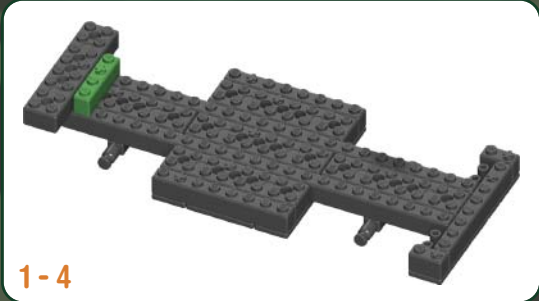
Voir page 13 pour apposer des autocollants pour modèles.

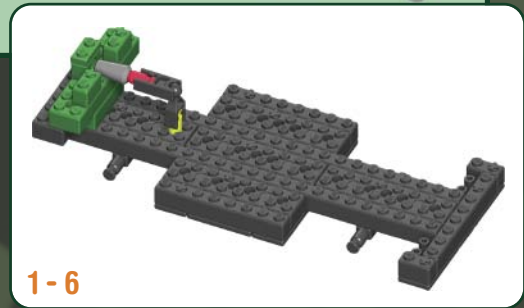
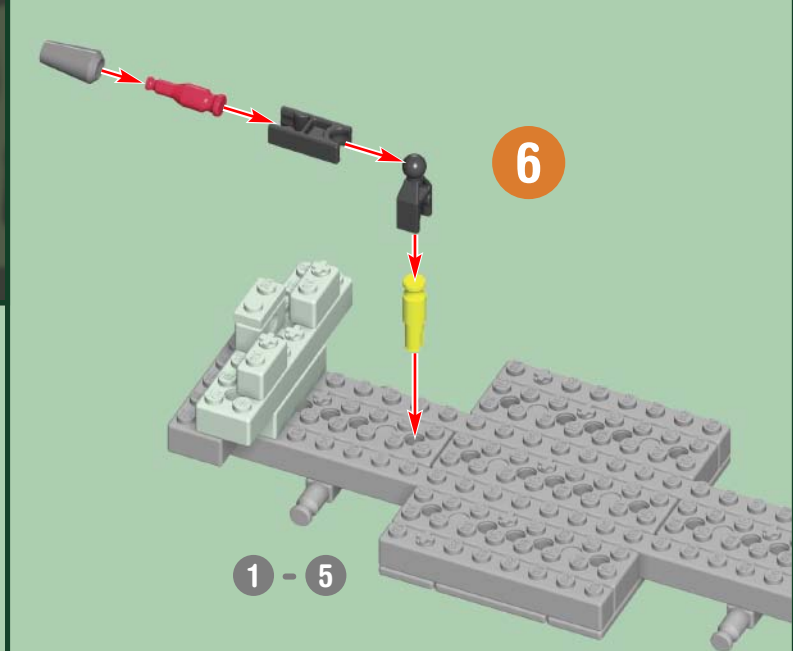
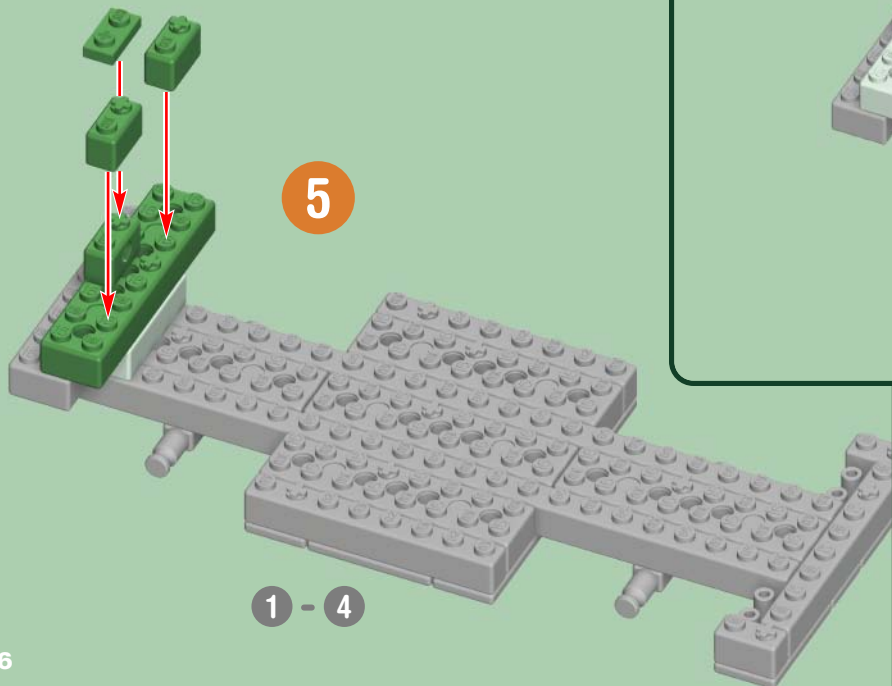
X-TREME OPS™

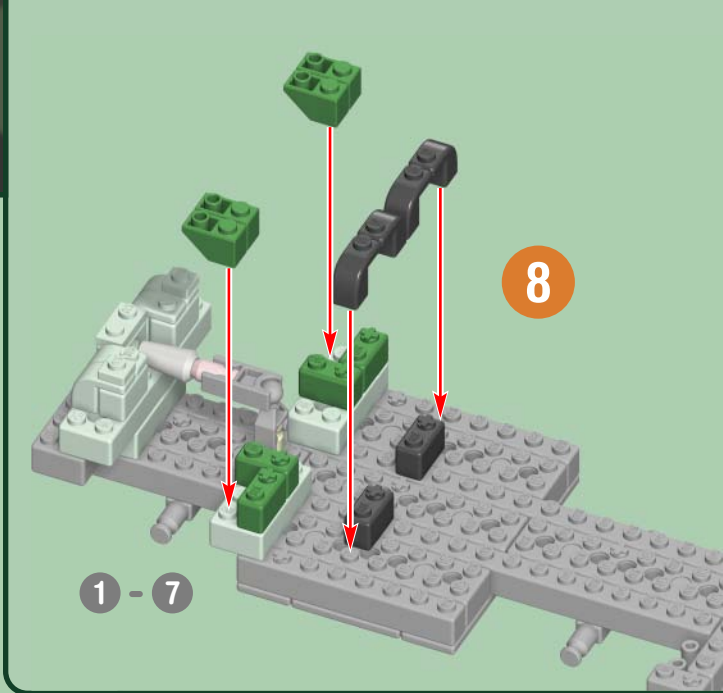
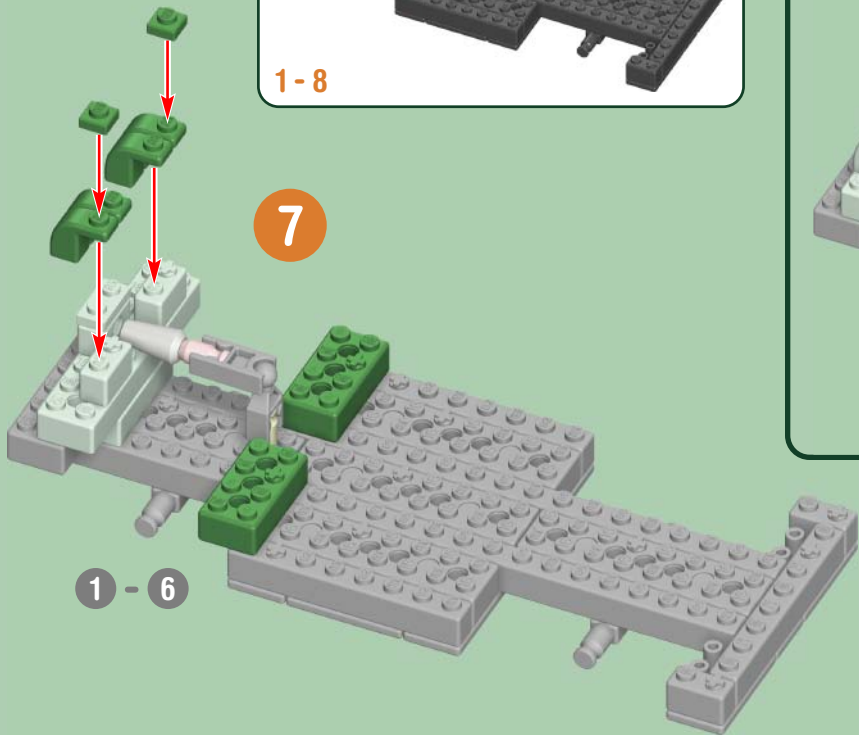
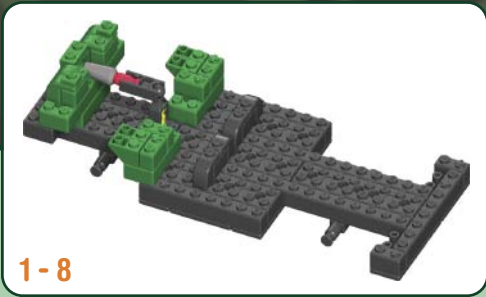
MISSION:
JUNGLE RESCUE

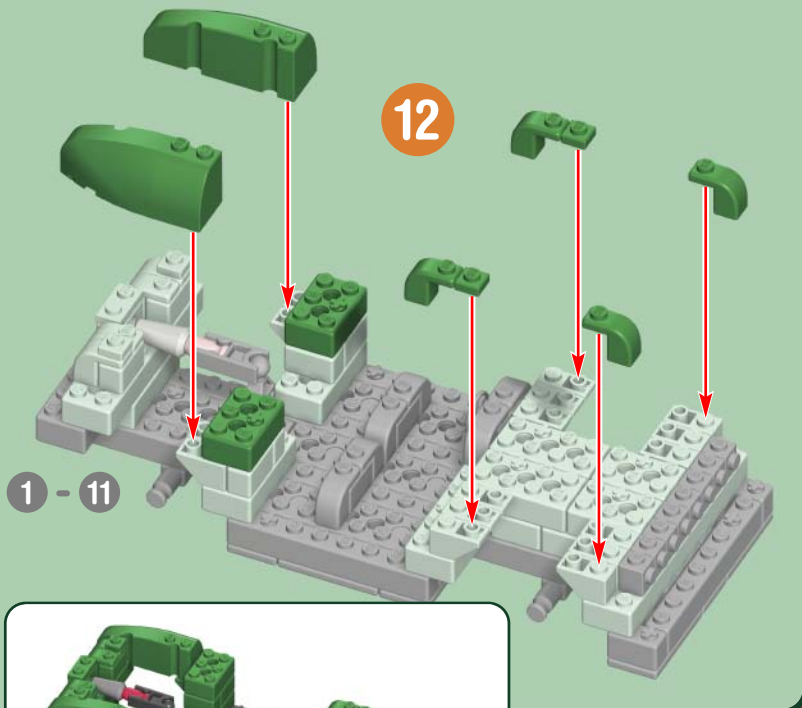
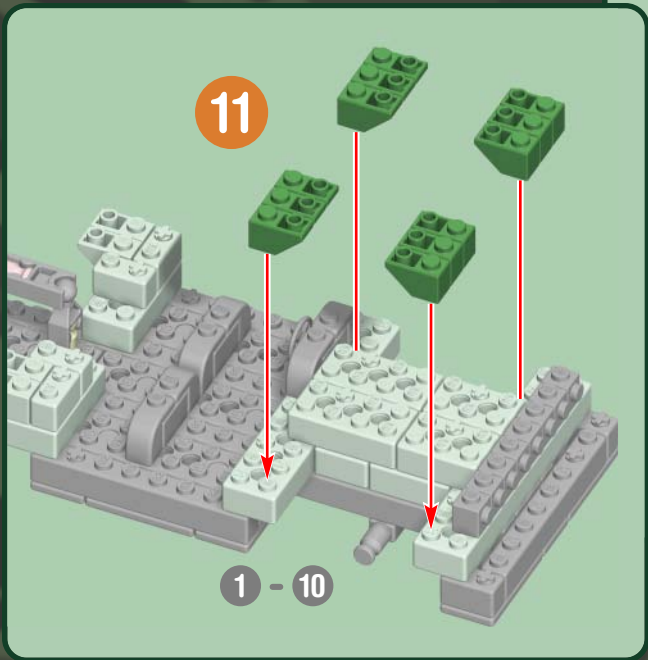


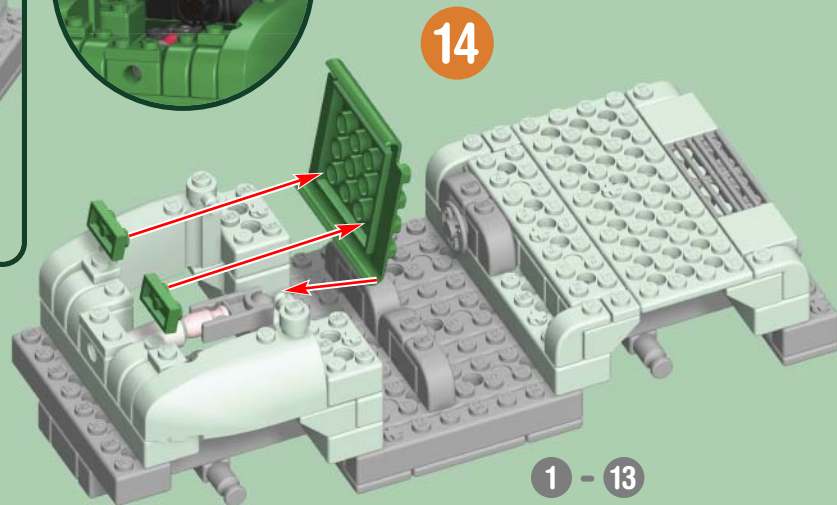
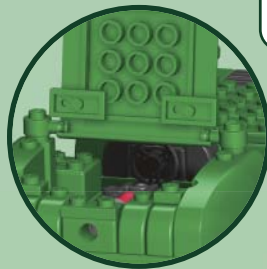
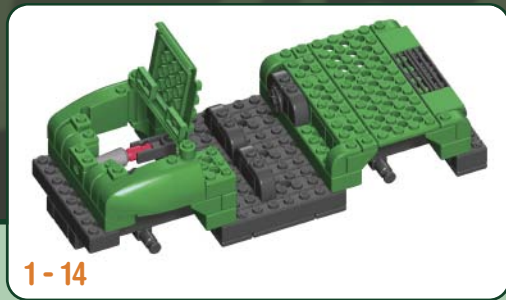
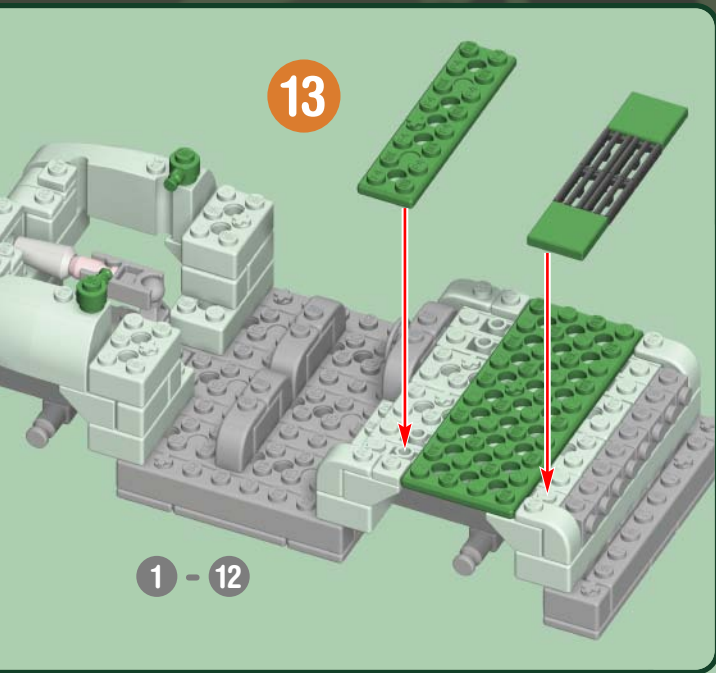
WARNING: CHOKING HAZARD – SMALL PARTS. Not for children under 3 years.
ADVERTENCIA: PELIGRO DE ASFIXIA – PIEZAS PEQUEÑAS. No para niños menores de 3 años.
ATTENTION ! RISQUE D'ÉTOUFFEMENT – PIÈCES DE PETITE TAILLE. Ne convient pas aux enfants de moins de 3 ans.
WARNHINWEIS: ERSTICKUNGSGEFAHR – KLEINTEILE. Nicht geeignet für Kinder unter 3 Jahren.
AVVERTENZA: PERICOLO DI SOFFOCAMENTO – CONTIENE PICCOLE PARTI. Non adatto per bambini al di sotto di 3 anni.
AVISO: PERIGO DE SUFOCAÇÃO – PEÇAS PEQUENAS. Não se destina a crianças com menos de 3 anos de idade.
WAARSCHUWING: VERSTIKKINGSGEVAAR – KLEINE ONDERDELEN. Niet geschikt voor kinderen onder 3.

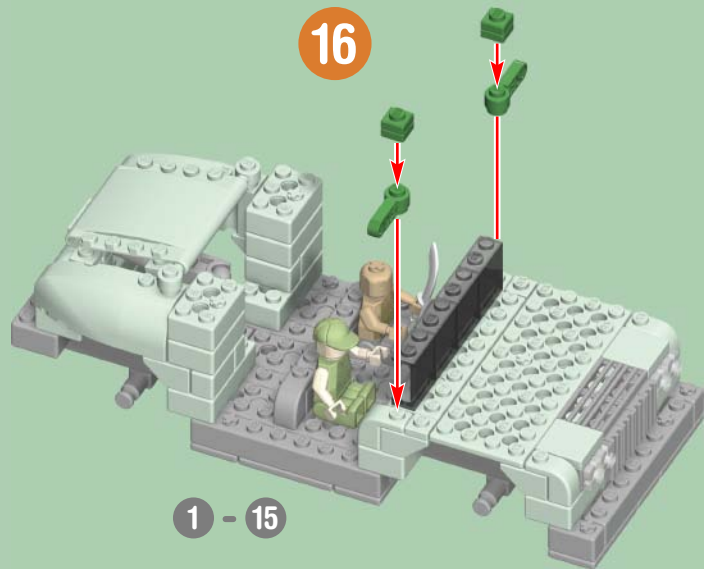
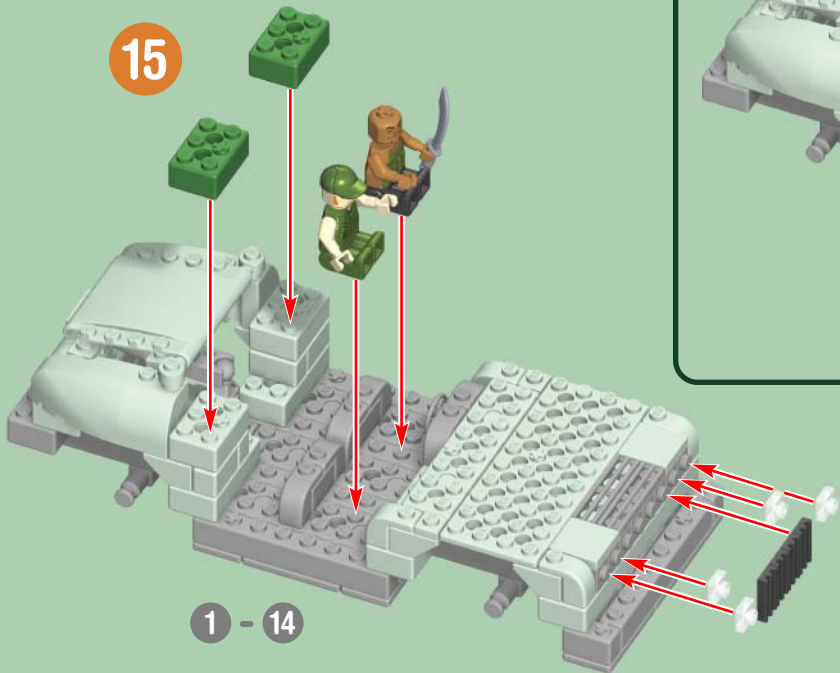


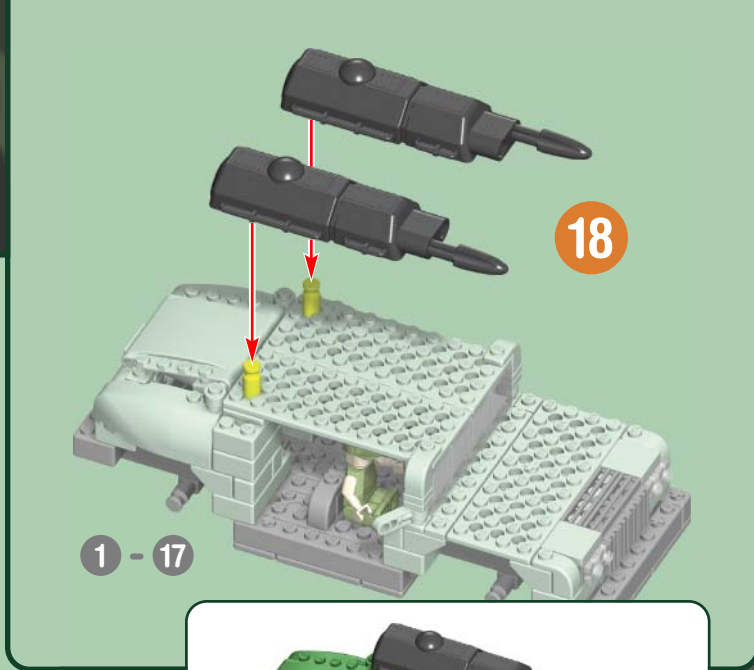
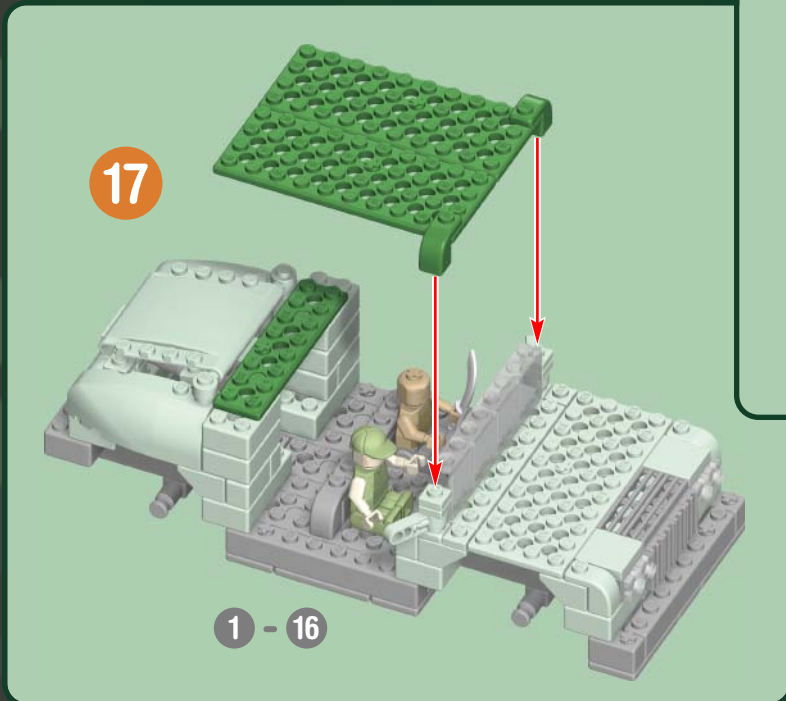


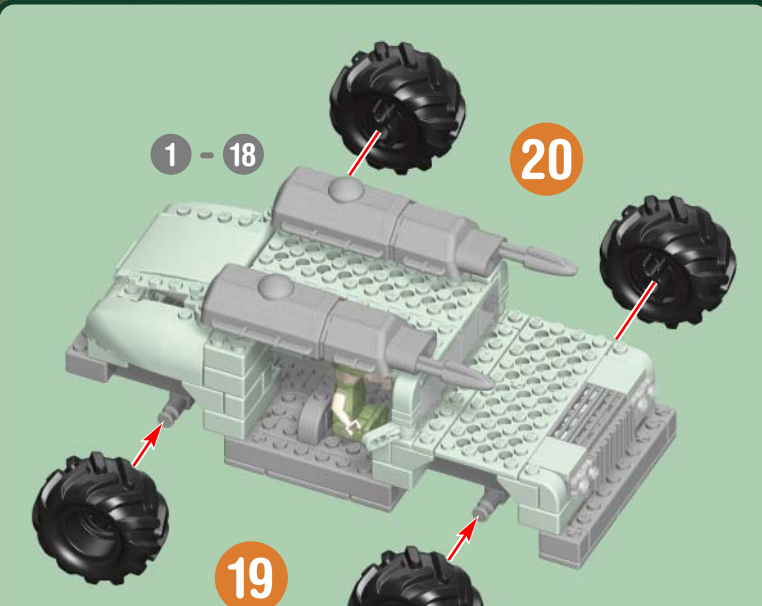












- Ⓔ Apply stickers
- Ⓔ Aplicar pegatinas
- Ⓔ Apposez des autocollants



(DE) Deutsch

(Seite 2)

Grundlegende Bauanleitungen für K'NEX

Los geht's mit dem bauen

Beginne mit dem Bauen des Modells beim 1. Schritt und folge den Zahlen. Jedes Teil hat seine eigene Form und Farbe. Schau die Bilder an, suche nach den passenden Teilen zu den Bildern und füge sie richtig zusammen. Halte dein Modell während des Zusammenbaus möglichst genau so wie in der Anleitung. Die Pfeile deuten an, wo die Teile zusammengefügt werden. Allerdings haben nicht alle Verbindungspunkte Pfeile. Die bereits zusammengefügt Teile sind in blassen Farben abgebildet.

VORSICHT: Schießen Sie in der Richtung der Leute, Tiere, oder Wände nicht ab; Sie könnten Verletzung oder Schaden verursachen. Nie Versuch, irgendeine Geschosse abzuschließen, anders als DIE K'NEX von Raketen Geschosse.

(Seite 3)

Zahl von teilen

Bevor du mit dem Bauen anfängst, solltest du prüfen ob die Teile in deinem Bausatz mit denen auf dieser Teileliste übereinstimmen. Falls etwas fehlt, rufe uns an oder schreibe uns (siehe Rückseite). Wir sind für dich da!

Rechnen sie versammlung

Aufkleber

Sieh Seite 13, um anzuwenden Aufkleber, um zu modellieren.

(Seite 13)

Anbringen von Aufklebern.

(IT) Italiano

(Pagina 2)

Il fondamentale di costruzione di K'NEX

Cominciare la costruzione

Per cominciare il tuo modello, trova il passo numero 1 e segui i numeri. Ogni pezzo ha la sua forma e il suo colore. Guarda le figure, trova i pezzi che corrispondono a ciò che vedi e congiungili insieme. È un aiuto se trovi il tuo modello di fronte a te nella stessa direzione delle istruzioni mentre costruisci. Le frecce ti indicano dove sono congiunte le parti ma non tutti i punti di congiunzione hanno le frecce. Le parti con i colori sbiaditi sono quelle che hai già messo insieme.

ATTENZIONE: Non lanciate in direzione di persone, animali o pareti; si può provocare lesioni o danni. Non tentare mai di lanciare qualsiasi proiettili diversi K'NEX missili.

(Pagina 3)

Elenco delle parti

Prima di cominciare a costruire, accertati di confrontare le parti che sono nel tuo set con l'elenco delle parti qui. Se ne manca una chiamaci o scrivicci usando le informazioni che sono nella retrocopertina. Noi siamo qui per aiutarci.

Figurare il montaggio

Adesivi

Vedi pagina 13 per l'applicazione di adesivi a modello.

(Pagina 13)

Applicare gli adesivi.

(PT) Português

(Página 2)

Fundamentos de construção K'NEX

Inicia a construção

Para iniciars a construção do teu modelo, procura a etapa 1 e segue os números. Cada peça tem a sua própria configuração e cor. Observa as ilustrações, procura as peças que correspondem ao que estás a ver e liga umas às outras. É mais fácil se estiveres virado para o modelo na mesma direcção mostrada nas ilustrações durante o processo de construção. As setas mostram os pontos onde as peças são conectadas, mas nem todos os pontos de conexão possuem setas. As peças com cores desbotadas pertencem às secções que já foram coordenadas.

CUIDADO: Não lançar na direcção de pessoas, animais ou paredes, você pode causar ferimentos ou danos. Nunca tente lançar qualquer outros projéteis de K'NEX misseis.

(Página 3)

Lista de peças

Antes de iniciars a construção, certifica-te de que comparas as peças do teu conjunto com a lista das peças aqui. Se faltar alguma peça telefona ou escreve-nos usando as informações indicadas na contracapa. Estamos aqui para te ajudar!

Figure-se assembleia

Adesivos

Consulte a página 13 para aplicar adesivos com o modelo.

(Página 13)

Aplicar adesivos.

(NL) Nederlands

(Bladzijde 2)

Basisstappen voor K'NEX bouwen

Begin te bouwen

Om je model te beginnen, moet je eerst stap nummer 1 vinden en dan de nummers volgen. Elk stuk heeft zijn eigen vorm en kleur. Kijk naar de prentjes, vind de stukken die overstemmen met wat je ziet, en maak ze aan mekaar vast. Het helpt wanneer je model dezelfde richting volgt als de aanwijzingen terwijl je bouwt.

De pijlen duiden je aan waar de onderdelen zich vasthechten, maar niet alle hechtlingpunten hebben pijlen. De onderdelen met afnemende kleur reeds eerder aan mekaar vastgemaakt.

OPGEPAST: Net in de richting van mensen, dieren, meubilair lanceren; dit kan letsel of schade veroorzaken. Nooit proberen om andere projectielen dan K'NEX raketten te lanceren.

(Bladzijde 3)

Onderdelenlijst

Voor je begint te bouwen, vergewis je ervan de onderdelen in je geheel na te gaan met de onderdelenlijst hier. Wanneer iets ontbreekt, bel ons op of schrijf ons door gebruik te maken van de informatie op het achterblad. We staan er om je te helpen!

Reken vergadering

Stickers

Zie pagina 13 voor het aanbrengen van stickers op het model.

(Bladzijde 13)

Aanbrengen stickers.

**COLLECT
& BUILD™**

X-TREME OPS™

**MISSION:
JUNGLE RESCUE™**



#11237

+

***MISSION:
DESERT COMMAND™**



#11238

=



Visit www.knex.com/instructions and enter code **11237** to find instructions for this Combo Build.

Avitar www.knex.com/instructions y entrar el código **11237** para buscar instrucciones para estas Modelo.

Visite www.knex.com/instructions et entre le code **11237** por trouver des instructions por ces Modèle.

**MISSION:
JUNGLE RESCUE™**



+



***MISSION:
JUNGLE GUARD™**

=



* Sold separately. Some products may not be available in all markets.

Se venden por separado. Algunos productos no pueden estar disponibles en todos mercados.

Vendus séparément. Certains produits ne sont pas disponibles pour tous les marchés.

Separat verkauft. Einige Produkte können möglicherweise nicht in allen Märkten vorhanden sein.

Venduto esclusivamente. Alcuni prodotti non possono essere disponibili in tutti i mercati.

Vendido separada. Alguns produtos não podem estar disponíveis em todos os mercados.

Afzonderlijk verkocht. Sommige producten kunnen niet in alle markten beschikbaar zijn.



knex.com

X-TREME OPS™

COLLECT & BUILD™



**MISSION:
ARCTIC ATTACK™**



**MISSION:
JUNGLE GUARD™**



**MISSION:
DESERT STRIKE™**



**MISSION:
FIREFORCE REBELS™**

©2011 K'NEX Limited Partnership Group, P.O. Box 700, Hatfield, PA 19440-0700; 1-800-KID-KNEX (USA/EE.UU./États-Unis/Canada); email@knex.com; www.knex.com. Customers outside USA/Canada contact your local distributor at www.knex.com/distributors. (ES) El cliente que no vive en EE.UU./Canadá se pone en contacto con el distribuidor local. Encuentre la información para el distribuidor local en www.knex.com/distributors. (FR) Le Service clients hors États-Unis/Canada, s'il vous plaît contacter le distributeur local. L'information de distributeur peut être trouvée à www.knex.com/distributors. (AZ) (NZ) (NL) (BE) (CH) (CL) (PE) www.knex.com/distributors (UK) Tel 023 8066 2600; www.tomy.co.uk (FR) Tél 0 820 013 013 ; www.tomy.fr (DE) www.tomy.de

K'NEX is a registered trademark of K'NEX Limited Partnership Group. Product & colors may vary. Standard K'NEX parts made in the USA. Special components made in China. (ES) K'NEX es una marca registrada de K'NEX Limited Partnership Group. El producto y los colores pueden variar. Piezas estándar de K'NEX hechas en EE.UU. Componentes especiales hechas en China. (FR) K'NEX est une marques déposée de K'NEX Limited Partnership Group. Produits et couleurs peuvent varier. Pièces K'NEX courantes fabriqués aux États-Unis. Éléments spéciaux fabriqués en Chine.



**MISSION:
ARCTIC QUEST™**



**MISSION:
DESERT COMMAND™**



**MISSION:
FIREFORCE RESISTANCE™**

* Sold separately. Some products may not be available in all markets.

Se venden por separado. Algunos productos no pueden estar disponibles en todos los mercados.

Vendus séparément. Certains produits ne sont pas disponibles pour tous les marchés.

Separat verkauft. Einige Produkte können möglicherweise nicht in allen Märkten vorhanden sein.

Venduto esclusivamente. Alcuni prodotti non possono essere disponibili in tutti i mercati.

Vendido separada. Alguns produtos não podem estar disponíveis em todos os mercados.

Afzonderlijk verkocht. Sommige producten kunnen niet in alle markten beschikbaar zijn.

- Identifies Genuine K'NEX Bricks.
- Identifica los ladrillos genuinos de K'NEX.
- Identifie que ce sont d'authentiques briques K'NEX.
- Identifiziert echte K'NEX-Bausteine.
- Edentifica i veri blocchi K'NEX.
- Identifica que são cubos genuinos da K'NEX.
- Identificeert K'NEX bakstenen voor.



CE

TOMY S040
3SA England



111237-V2-07/11



facebook.com/buildknex