

# K'NEX

## BATTLERS

# CRUSHING COBRA



**WARNING:**

CHOKING HAZARD - Small parts.  
Not for children under 3 years.



**AVERTISSEMENT:**

DANGER D'ÉTOUFFEMENT - Pièces de petite taille.  
Ne pas donner aux enfants de moins de 3ans.

**Building System**  
Système De Construction  
Sistema De Construcción

10412/19706

**8+**



**BATTLERS**

# CRUSHING COBRA

## CONTENTS

Welcome .....	2
What's Included .....	2
Building with K'NEX .....	3
Learn to Battle .....	4
Crushing Cobra .....	5
Mega-Build .....	15
Foreign Languages .....	21

## WELCOME

Welcome to the world of **X BATTLERS**, where you build and battle demolition machines! Challenge and defeat a friend—hit the sweet spot and send his driver flying! Or, combine sets to create a mega-build with bigger, tough battling action.

*Build 'em... Battle 'em  
Collect 'em all!*



10412/  
19706

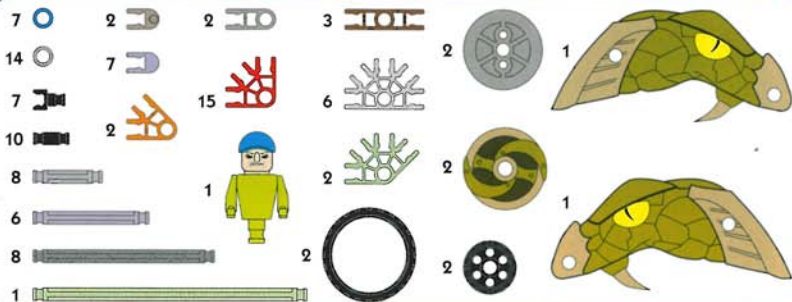


10414/  
19707

Sets sold separately

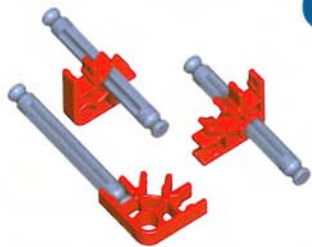
## WHAT'S INCLUDED

Before you start building, be sure to compare the parts in your package with the parts listed. If anything is missing, look at the back cover of this instructions booklet to contact us. We're here to help!



## BUILDING WITH K'NEX

1



1. Each piece has its own shape and color. Just look at the picture, find the pieces in your set that match what you see, and snap them together.

2. To begin your model, find the 1 and follow the numbers. Try to hold your model in the same direction as in the picture so you'll attach your pieces to the right place.

2



3



## MOVIN' ON

3. The faded colors tell you this section is already built. You'll want to connect the new section to the place where the arrows are pointing. This piece will be in full color.

## SPACERS

4. There are places in your model where you need to add blue and silver Spacers. Be sure to use the right color and count them carefully.

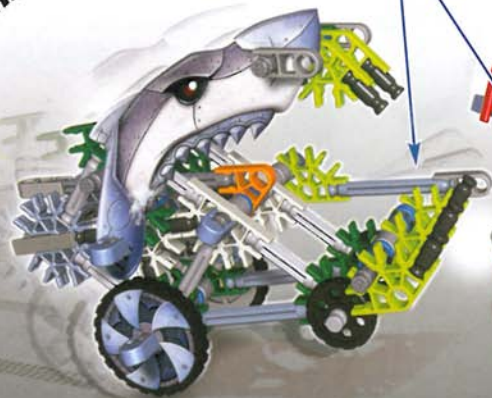
4



## Learn to Battle

Your model has a battling feature you operate! Follow these simple steps:

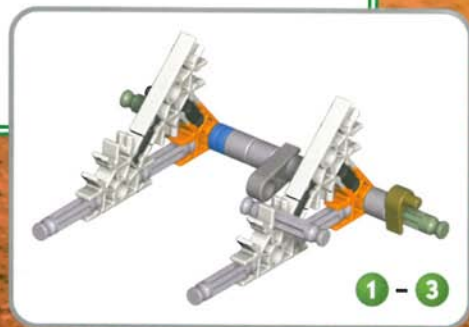
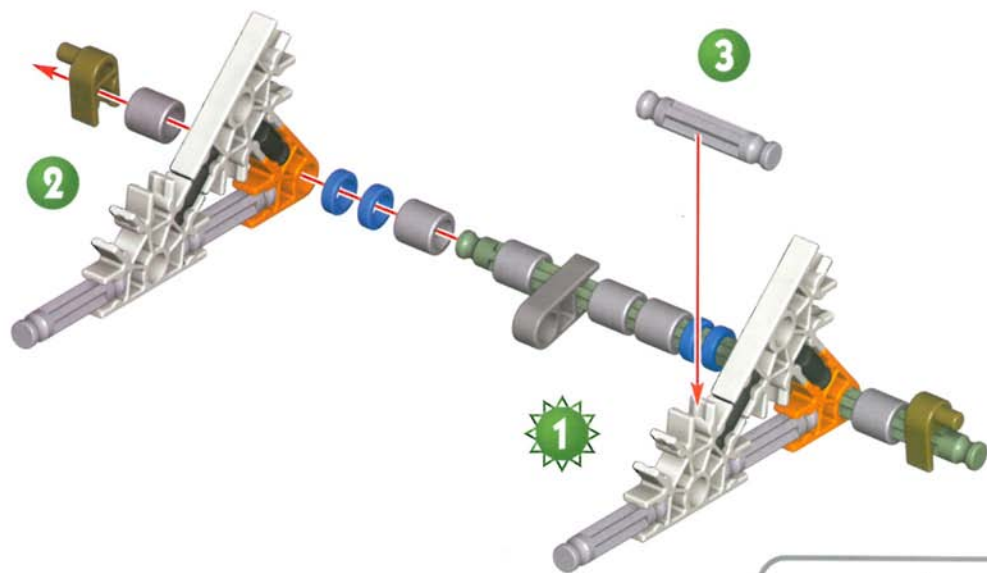
By hitting this Rod, you can eject a challenger's pilot and win!

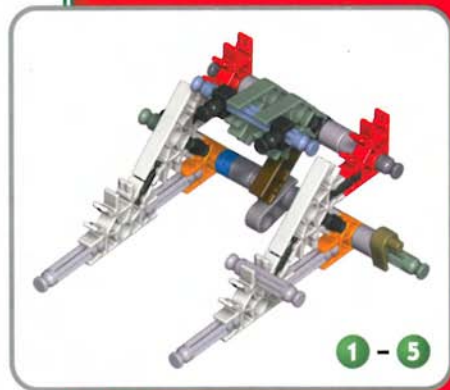
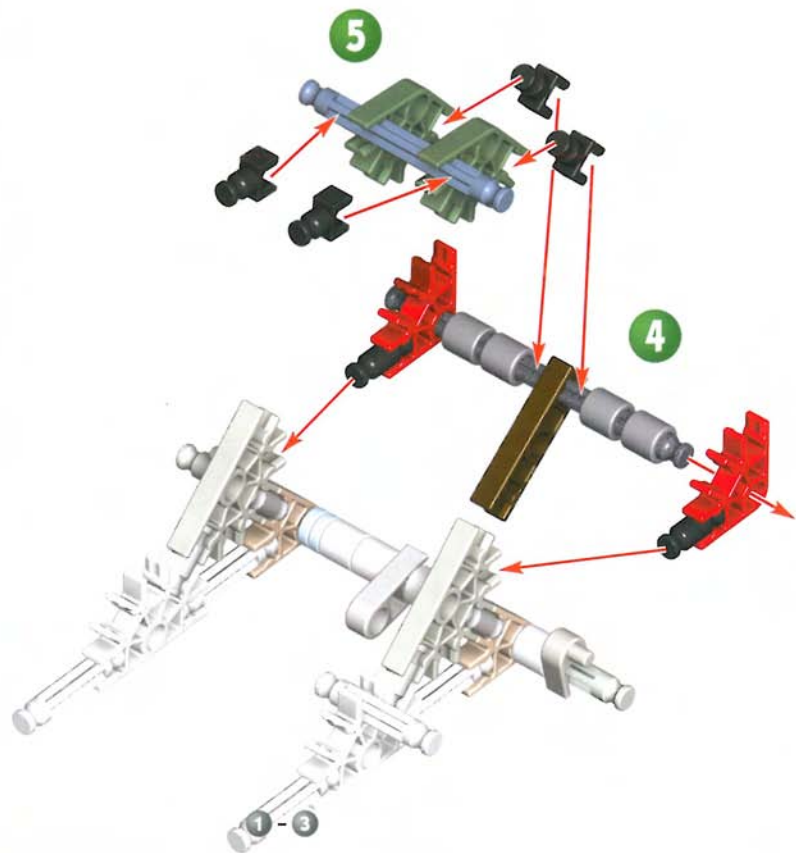


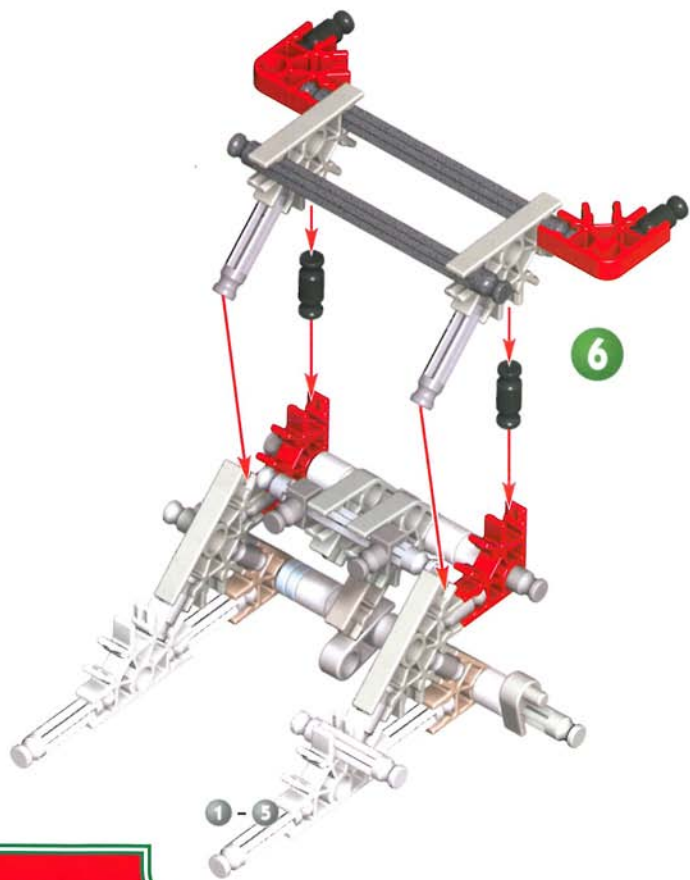
To operate, put pressure on the back wheels as you push the model forward.

# CRUSHING COBRA





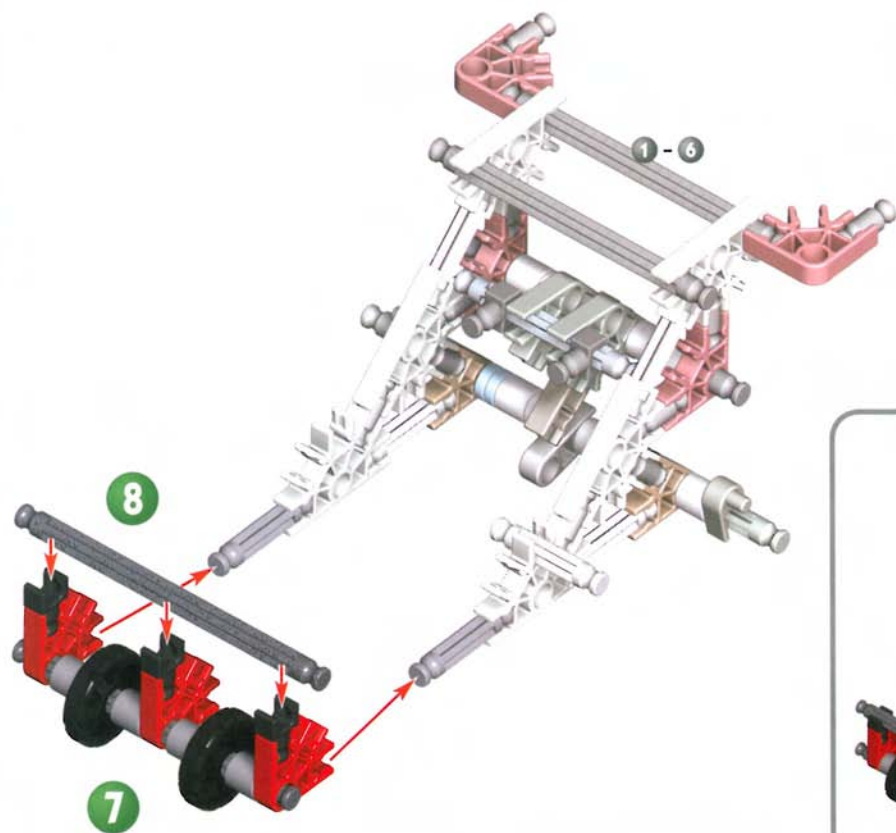


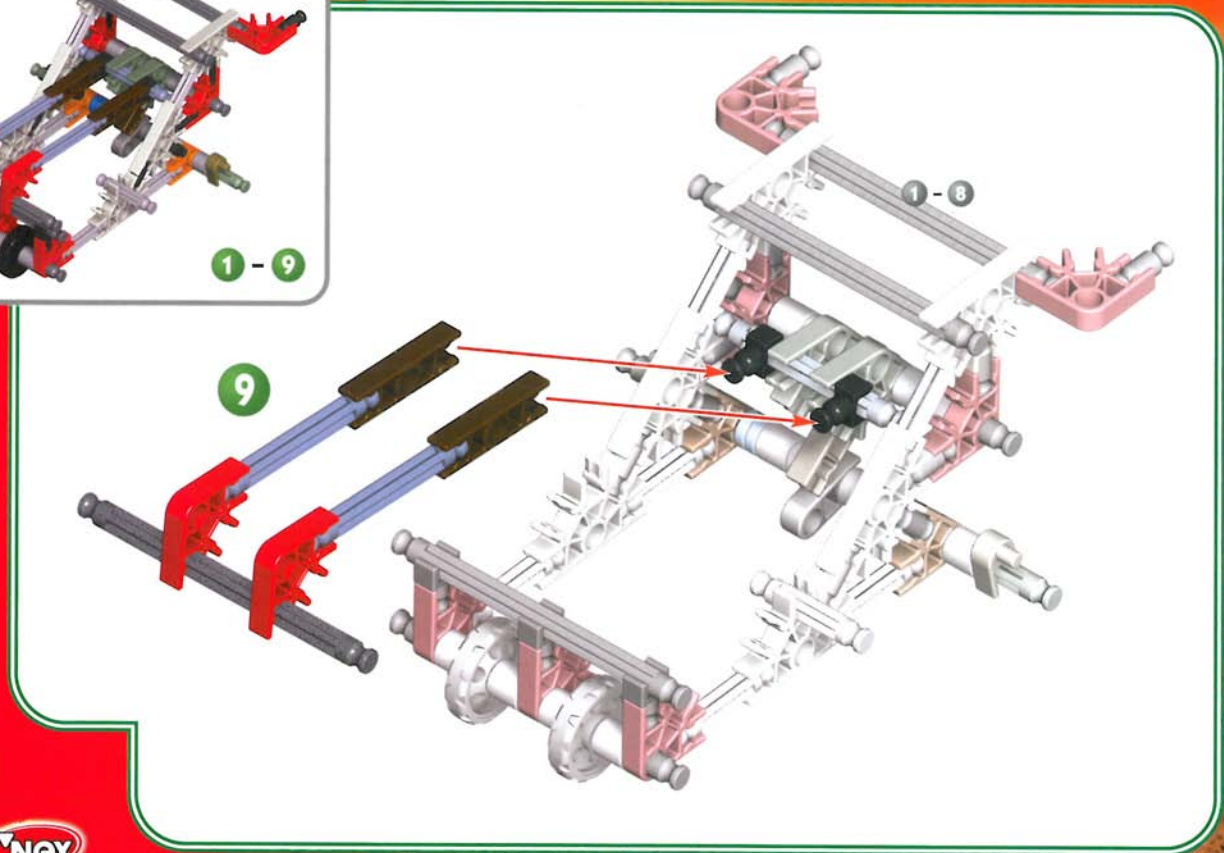


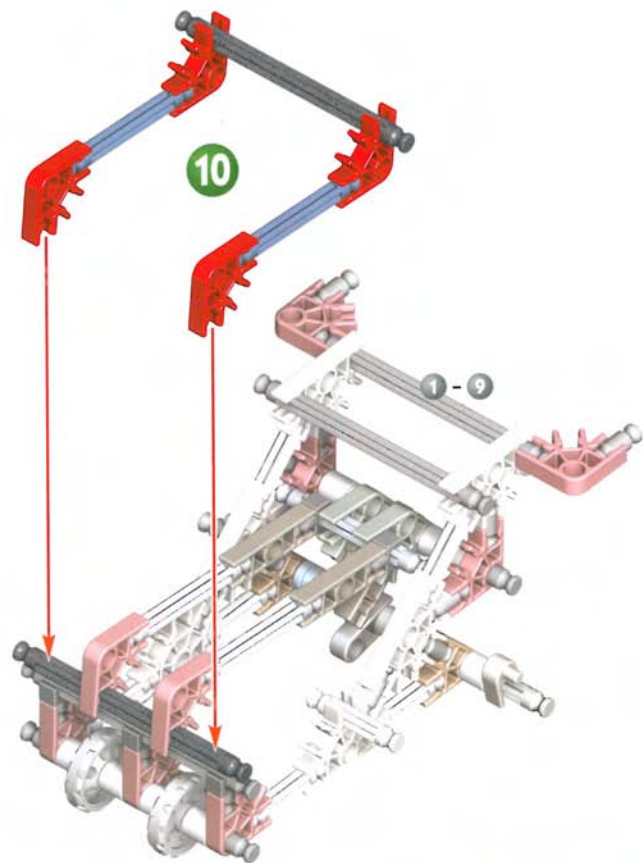
6

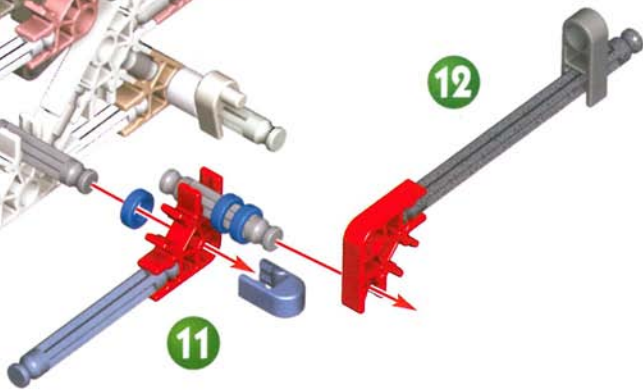
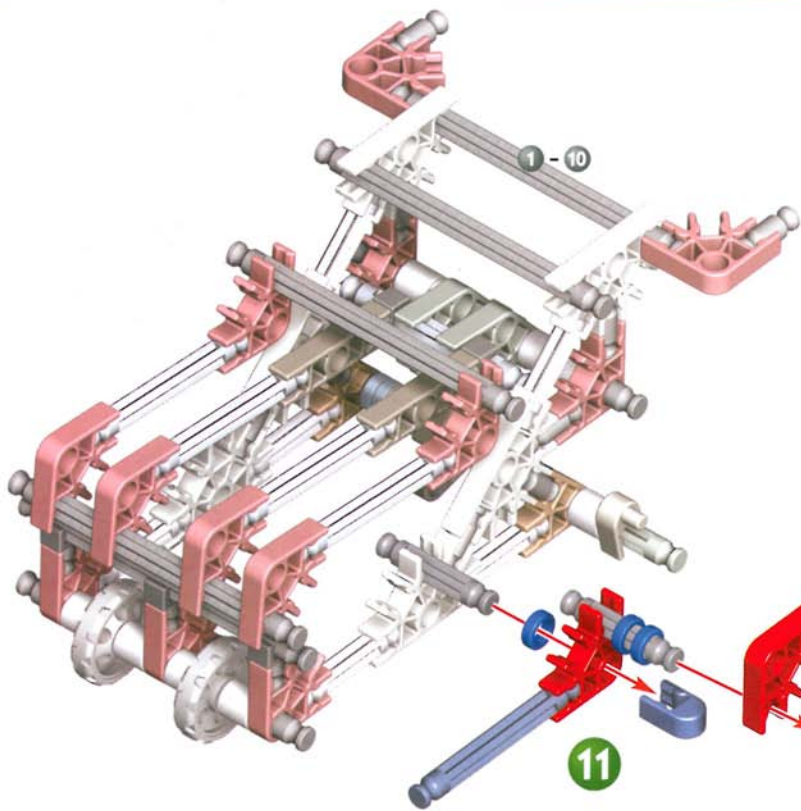


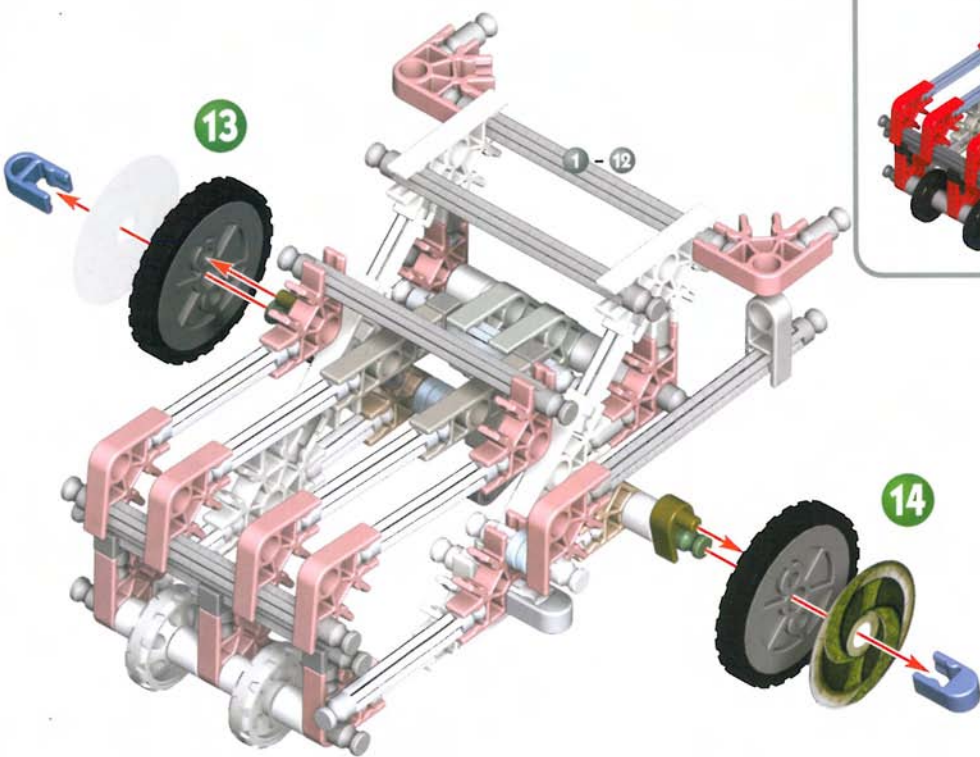
1 - 6

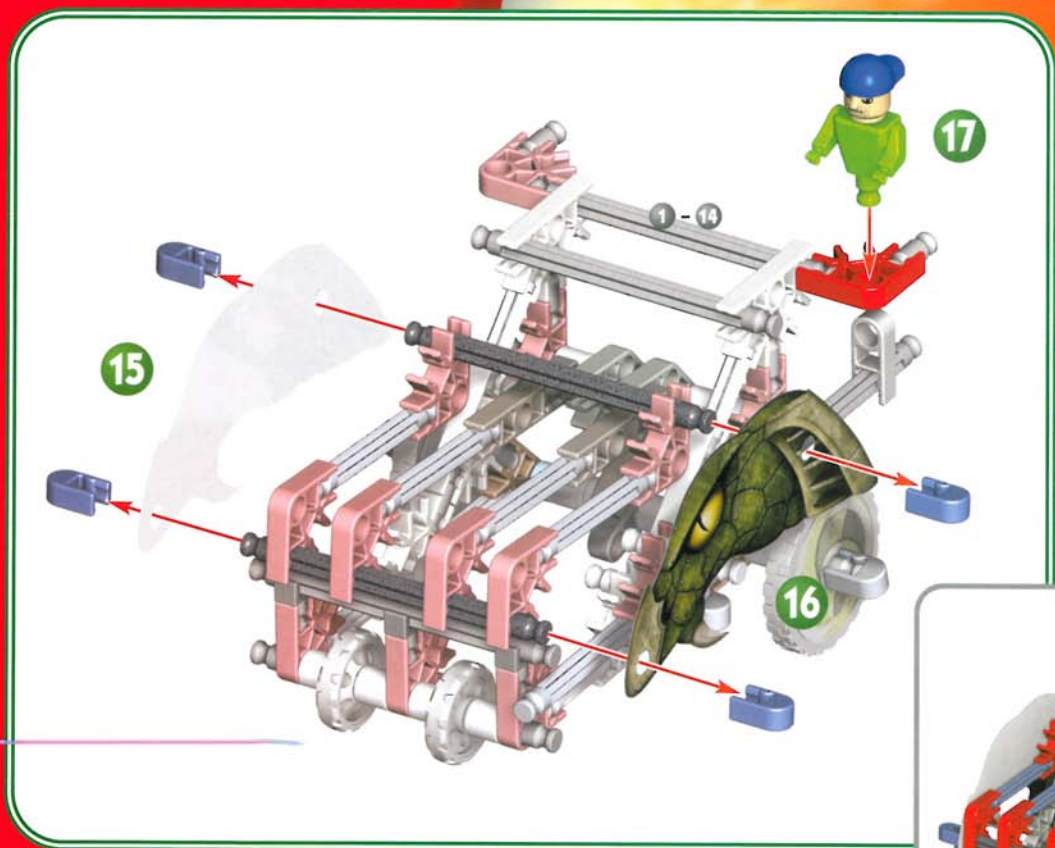












# MEGA-BUILD

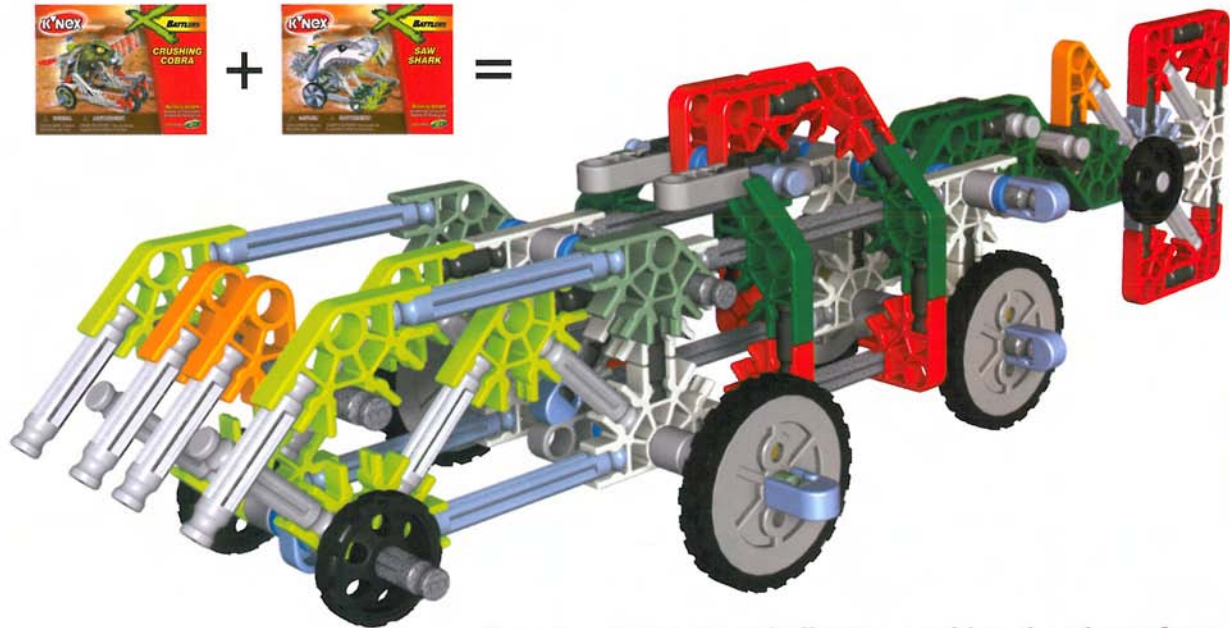
1 - 10



+

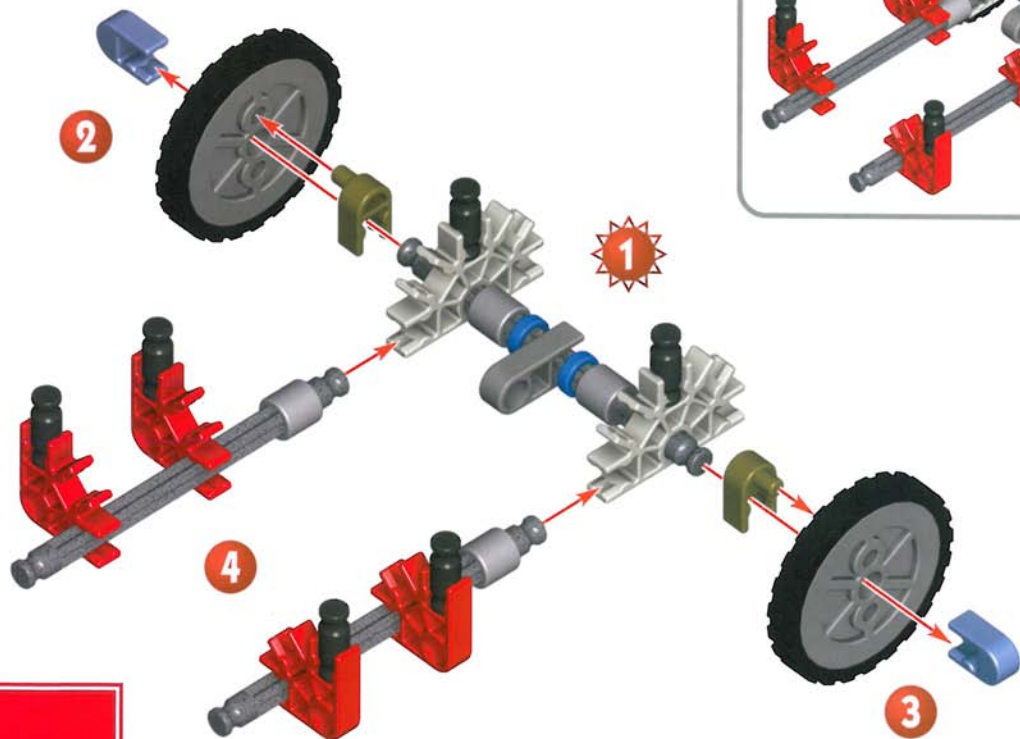


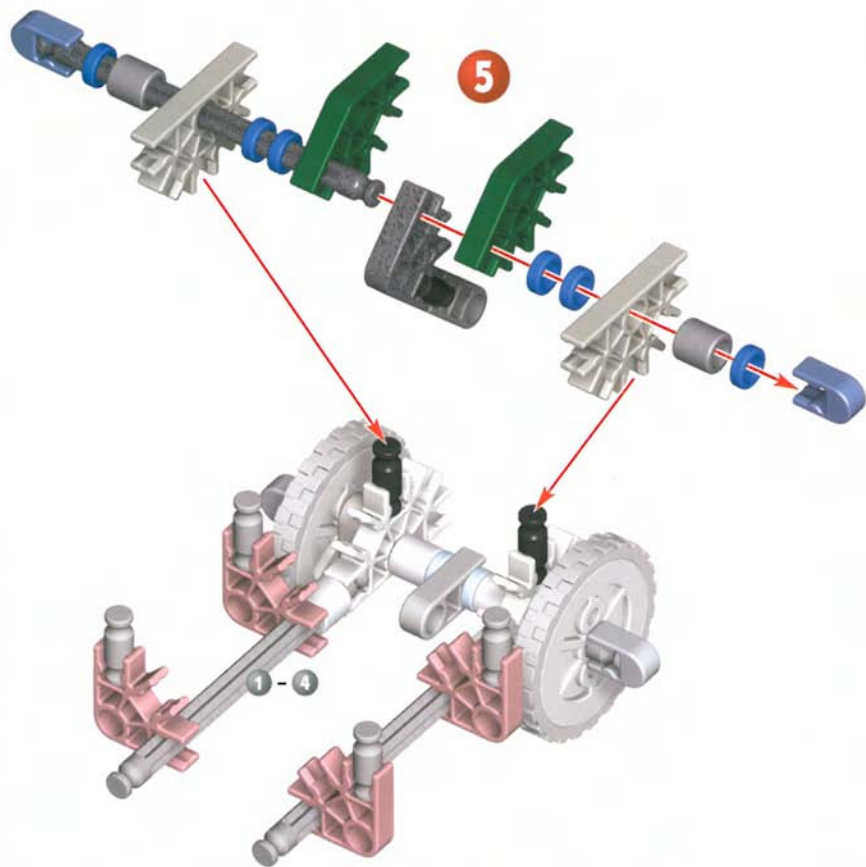
=

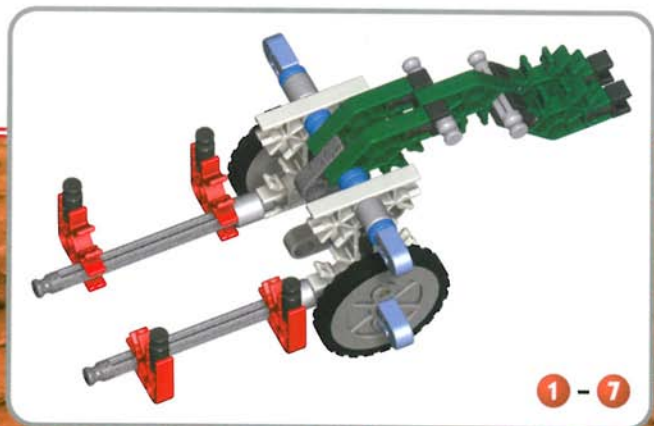
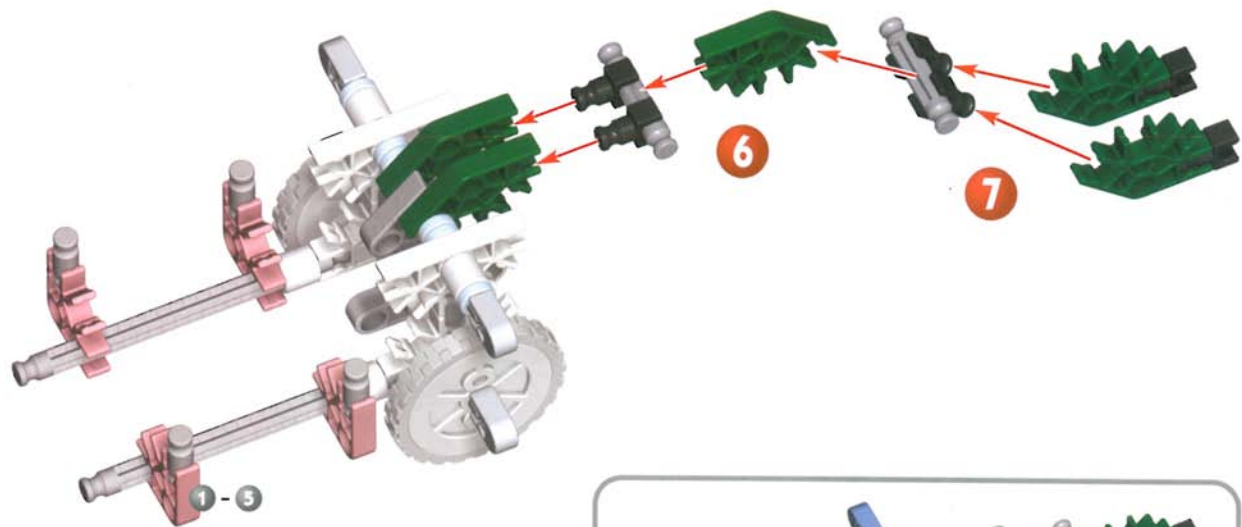


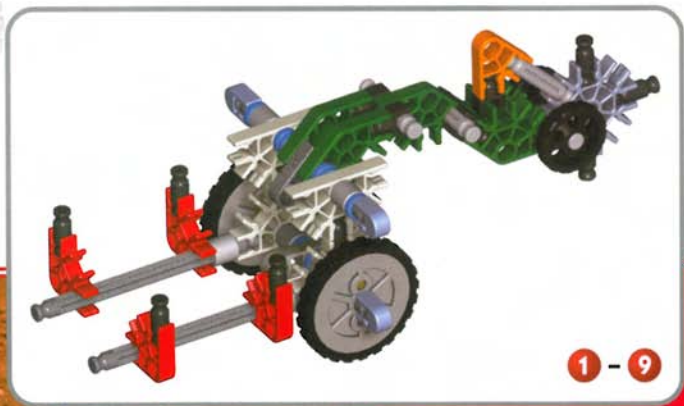
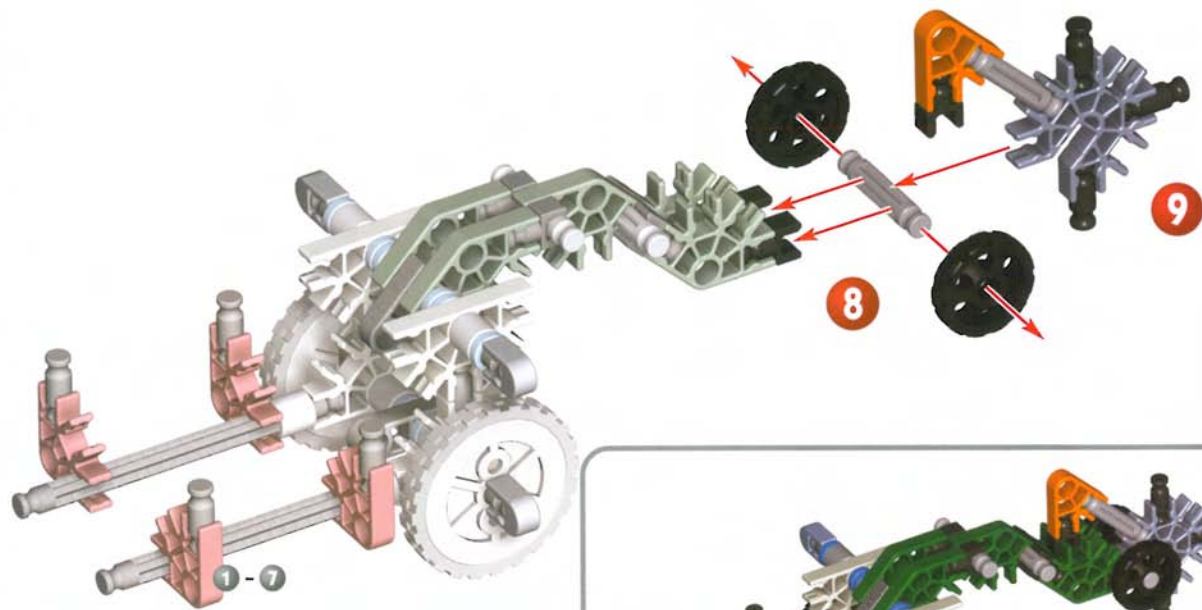
For an even greater challenge, combine the pieces from two sets to build a mega-build demolition vehicle.

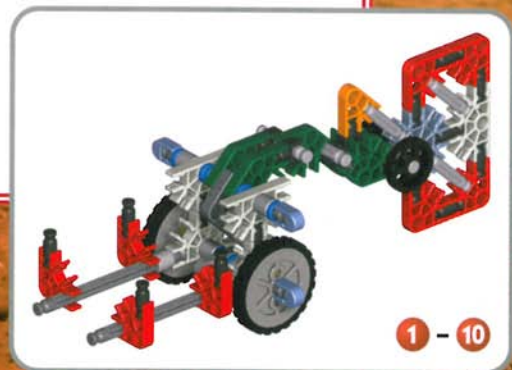
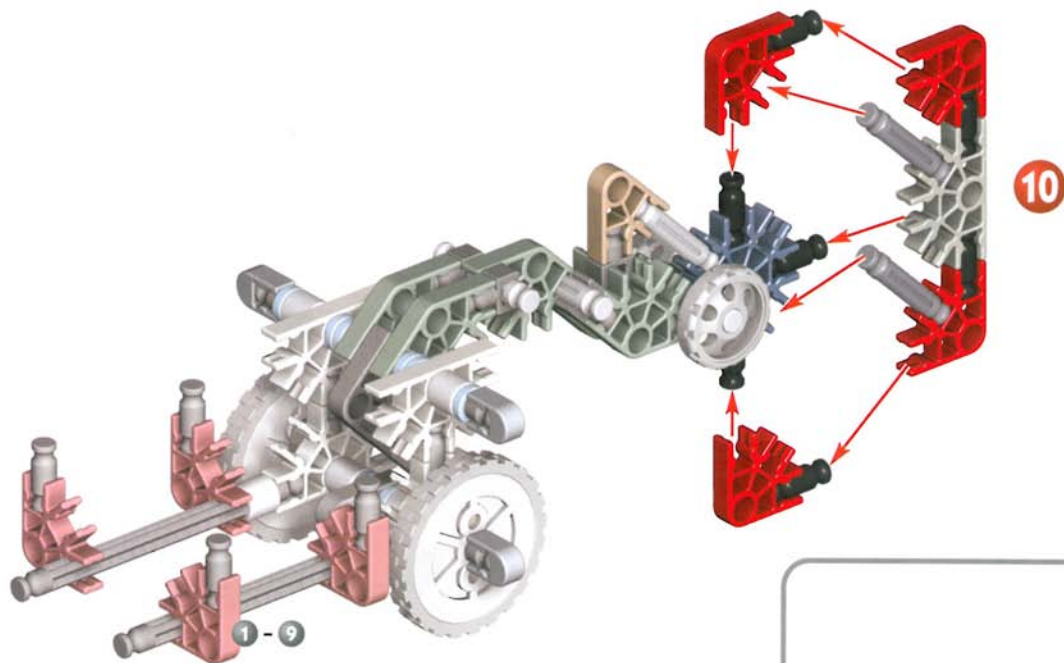
You'll need both instruction books to complete the model.











## F Français

(Page 2)

Bienvenue dans l'univers des X BATTLEDERS, où tu construis et te mesures à des machines de démolition ! Mesure-toi à un copain et envoie-le au tapis - frappe au bon endroit, et fais voltiger son conducteur ! Ou bien combine des séries afin de créer un super-modèle plus grand et plus acharné à la lutte. Construis-les... Combats-les... Collectionne-les tous !

Séries vendues séparément

(Page 3)

### Prépare-toi à construire

1. Il suffit de regarder l'illustration, de trouver les pièces dans ton jeu qui correspondent à ce que tu vois et de les enclencher. Essaie de tenir le modèle dans le même sens que dans l'illustration.
2. Pour commencer le modèle, trouve le numéro 1 et suis les chiffres. Chaque pièce a sa propre forme et couleur. Ainsi, tes pièces seront attachées correctement.

### Continuation

3. Les couleurs affaiblies indiquent que cette partie est déjà montée. Tu dois raccorder la nouvelle partie à l'endroit indiqué par les flèches. Ces pièces seront en pleine couleur.

### Pièces d'écartement

4. Il y a des endroits dans ton modèle où tu dois ajouter des pièces d'écartement bleues et argentées. Assure-toi d'utiliser la couleur exacte et de compter les pièces avec soin.

(Page 4)

## APPRENDS À CONDUIRE DES BATAILLES !

Ton modèle est doté d'une fonction de combat que tu actives toi-même ! Suis ces étapes simples :

En tapant légèrement sur la tige, tu peux éjecter le pilote d'un concurrent et gagner !

Pour faire marcher, applique de la pression sur les roues arrière tandis que tu fais avancer le modèle en le poussant.

(Page 15)

### Modèle Géant

Pour corser la difficulté, combine les pièces de ces deux séries pour construire un véhicule de démolition géant !

Pour compléter le modèle, il faudra que tu utilises les deux brochures d'instructions.

## E Español

(Página 2)

Bienvenido al mundo de X BATTLEDERS, donde construyes máquinas demolidoras y las lanzas en batallas. Desafía y derrota a un amigo -- apunta al lugar exacto y lograrás sacar al conductor de su máquina como en un vuelo. Puedes también combinar conjuntos para crear una construcción mega con mayor y más resistente acción en la batalla. ¡Constrúyelos... haz batallas con ellos... colecciona todos!

Los conjuntos se venden separadamente.

(Página 3)

## Todo listo, comienza a construir

1. Cada pieza tiene su propia forma y color. Simplemente mira los dibujos, busca las piezas correspondientes en tu juego y después conéctalas.
2. Para comenzar tu modelo, busca el y 1 sigue los números. Mientras construyes, trata de colocar tu modelo en la misma dirección que se muestra en las instrucciones.

### Continúa

Los colores desteñidos muestran que esta sección ya está construida. Conecta las nuevas secciones en los lugares señalados por las flechas. Las nuevas piezas que agregues estarán en colores vivos.

### Espaciadores

4. Hay lugares en tu modelo donde tendrás que agregar Espaciadores azules y plateados. Cerciórate de usar el color correcto y cuéntalos con cuidado.

(Página 4)

## ¡APRENDE A BATALLAR!

¡Tu modelo tiene una característica especial para la batalla que tú puedes hacer funcionar!

Sigue estos simples pasos:

¡Golpeando en esta varilla, puedes eyectar el piloto de un desafiador y ganar!

Para que el modelo funcione, presiona las ruedas de atrás mientras lo empujas hacia adelante.

(Página 15)

### Modelo Gigante

¡Para un desafío aún más grande, combina las piezas de estos dos conjuntos, para construir un vehículo de demolición gigante!

Para completar el modelo, necesitarás usar los dos folletos de instrucciones.

## D Deutsch

(Seite 2)

Herzlich willkommen in der Welt der X BATTLERS, wo du Vernichtungsmaschinen bauen und gegen sie kämpfen kannst! Wenn du Lust hast, kannst du einen Freund herausfordern und ihn besiegen und wenn du die richtige Stelle triffst, fliegt sein Fahrer in hohem Bogen durch die Luft! Du kannst aber auch mehrere Sätze kombinieren und eine Megakampfmaschine mit Kampf-Action bauen, die größer und gewaltiger ist als je zuvor.

Viel Spaß beim Bauen...Kämpfen...Sammeln!

Separat erhältliche Bausätze.

(Seite 3)

### Achtung - und los geht's

1. Jedes Teil hat eine bestimmte Form und Farbe. Schau einfach auf das Bild und suche dann die gleichen Teile in deinem Bausatz. Dann steckst du die Teile zusammen.

2. Um mit dem Bau deines Modells zu beginnen, suchst du zuerst das Teil mit der Nummer dann das mit der 1 Nummer 2 und so weiter. Am besten ist es, wenn du die Teile im selben Winkel hältst, wie in der Abbildung, damit du sie an der richtigen Stelle anbringst.

### Und weiter geht's

3. An den blassen Farben kannst du erkennen, welcher Teil bereits fertig ist. Das neue Teil gehört da hin, wo Pfeile hin zeigen. Dieser Teil ist in bunter Farbe.

### Abstandsstücke

4. An bestimmten Stellen in deinem Modell musst du Abstandshalter, sogenannte Spacer, einbauen. Diese Abstandshalter sind blau und silberfarben. Achte darauf, dass du die richtige Farbe wählst und dass du die richtige Anzahl davon verwendest.

(Seite 4)

### SO LERNST DU KÄMPFEN!

Dein Modell ist mit einer Kampf-Funktion ausgerüstet, die du aktivieren kannst! Wie? Ganz einfach, indem du diese Schritte befolgst:

Durch Anschlagen dieses Stabs kannst du den Pilot des Herausforderers ausschleudern und gewinnen.

Durch Druck auf die Hinterräder und Vorwärtsschieben wird das Modell in Gang gesetzt.

(Seite 15)

### Mega-Bauen

Wie wär's mit der ultimativen Herausforderung? Wenn du auf Mega-Bauen stehst, dann kombiniere doch einfach die Teile beider Sets, um eine bisher nie dagewesene Vernichtungswaffe in Form eines Fahrzeugs zu bauen.

Um das Mega-Modell erfolgreich zu bauen, brauchst du beide Anweisungs-Handbücher.

## NL Nederlands

(Bladzijde 2)

Welkom in de wereld van de X BATTLERS, waar je vernielingstuigen bouwt en waartegen je strijdt! Daag een vriend uit en versla hem - tref de juiste plaats en doe er de bestuurder uitvliegen!

Of combineer sets om een mega-tuig te bouwen met nog grotere vernielende actie.

Bouw ze...vecht er tegen...verzamel ze allemaal!

Gehelen worden afzonderlijk verkocht.

(Bladzijde 3)

### Klaar - Bouwen maar

1. Elk onderdeel heeft dezelfde vorm en kleur. Kijk gewoonweg naar de afbeelding, vind in je geheel de

stukken die overeenstemmen met wat je ziet en druk ze in mekaar.

2. Om met je model te beginnen, zoek naar 1 en volg de nummers. Tracht je model in dezelfde richting te behouden als op de afbeelding zodat je de stukken op de juiste plaats zult vastmaken.

### Verder ...

3. De vage kleuren duiden aan dat dit gedeelte reeds opgebouwd is. Het nieuwe deel moet aangebracht worden op de plaats waarop de pellen gericht zijn. Dit stuk zal in volle kleur aangetoond zijn.

### Afstandsstukken

4. In je model zijn er plaatsen waar blauwe en zilveren tussenstukken moeten toegevoegd worden. Verzeker je ervan de juiste kleur te gebruiken en tel ze zorgvuldig.

(Bladzijde 4)

### LEER VECHTEN !

Je model bevat een gevechtselement dat jij bedient. Volg deze eenvoudige stappen:

Door op deze stang te duwen, kan je de piloot van een challenger eruit wippen en winnen !

Om te doen werken, oefen druk uit op de achterwielen terwijl het model naar voor wordt geduwd.

(Bladzijde 15)

### Reuzebouw

Voor een nog grotere uitdaging, combineer de onderdelen van deze twee gehelen om een reuze vernietigingsvoertuig op te bouwen!

Je hebt de twee aanwijzingsboekjes nodig om het model af te werken.

## I Italiano

(Pagina 2)

Benvenuto

Costruiscili..... Battili..... ColleZIONa!

I set sono venduti separatamente

(Pagina 3)

### Costruire con K'NEX

1. Ogni pezzo ha una sua forma e un suo colore.

Guarda la figura, trova i pezzi corrispondenti nel set e mettili insieme.

2. Per iniziare il modello, cerca il numero 1 e segui i numeri. Cerca di tenere il modello nella stessa direzione della figura e in tal modo sarà più semplice attaccare i pezzi nei posti giusti.

### Andiamo avanti

3. I colori spenti ti dicono che questa sezione è già stata costruita. Dovrai collegare la nuova sezione al punto indicato dalla punta della freccia. Questo pezzo avrà un colore brillante.

### Spaziatori

4. Ci sono punti nel tuo modello a cui dovrai aggiungere spaziatori blu e argento. Accertati di contarli attentamente.

(Pagina 4)

Colpendo questa asta puoi far uscire un pilota da sfida e vincere!

Per attivare, fai pressione sulle ruote posteriori mentre spingi il modello in avanti.

(Pagina 15)

### Mega-Veicolo

Per una sfida maggiore, metti insieme i pezzi di due set diversi per costruire un mega-veicolo da demolizione.

Avrai bisogno di entrambi gli opuscoli delle istruzioni per completare il modello

## P Português

(Página 2)

Boa Vinda

Constrói-os... Desafia-os... Junta-os!

Conjuntos vendidos separadamente.

(Página 3)

### Construir com K'NEX

1. Cada peça tem a sua própria forma definida e cor. Basta simplesmente olhares para a ilustração, procurar as peças do teu jogo correspondentes às que estás a ver e, em seguida, conectar umas nas outras.

2. Para começar o teu modelo, procura o 1 e segue os números. Enquanto estás a montar as peças, tenta manter o teu modelo na mesma direcção, conforme mostrado na ilustração, para assim ligares as peças correctamente.

### Continuando

3. As cores desbotadas indicam que esta secção já está montada. Passarás então a fazer a conexão da nova secção no local indicado pelas setas. Esta peça terá uma cor viva.

### Espaçadores

4. Existirão certos pontos no teu modelo que necessitam a colocação de espaçadores azuis e pintados. Assegura-te que os contas cuidadosamente.

(Página 4)

Quando pressionares esta Tirante, podes ejectar um piloto desafiador e ganhar!

Para que funcionem, faz pressão nas rodas traseiras ao mesmo tempo que impulsiona o modelo para a frente.

(Página 15)

### Mega-Construção

Para um desafio ainda maior, combina as peças de dois conjuntos para construíres um veículo de demolição de mega-construção.

Necessitarás dos dois folhetos de instruções para completares o modelo.



Product and colors may vary.  
Models can be built one at a time.

K'NEX is a registered trademark of K'NEX Industries, Inc.  
Printed in China.

Manufactured under U.S. Patents 5,061,219; 5,137,486; 5,199,919;  
5,238,438; 5,346,420; 5,350,331; 5,368,514; 5,421,762; 5,423,707;  
5,427,559; 5,518,435; D383,509; D388,475; D389,203; D391,843;  
D391,921; D392,555; D403,722; 5,913,706; 6,089,941.

Other U.S. and foreign patents pending. Conforms to the  
Requirements of ASTM Standard Consumer Safety  
Specification on Toy Safety, F963-03.

Le produit et les couleurs peuvent varier.

La plupart des modèles peuvent être construits un à la fois.  
K'NEX est une marque déposée de K'NEX Industries, Inc.  
Imprimerie aux China.

Fabriqué sous brevets américains 5,061,219; 5,137,486;  
5,199,919; 5,238,438; 5,346,420; 5,350,331; 5,368,514;  
5,421,762; 5,423,707; 5,427,559; 5,518,435; D383,509;  
D388,475; D389,203; D391,843; D391,921; D392,555;  
D403,722; 5,913,706; 6,089,941.

Autres brevets américains et étrangers en instance.  
Conforme aux spécifications de sécurité du  
consommateur sur la sécurité des jouets  
de la norme ASTM F963-03.



©2005 K'NEX Industries, Inc.  
P.O. Box 700  
Hatfield, PA 19440-0700



US

**Consumer Services**  
**K'NEX Industries, Inc.**  
**P.O. Box 700**  
**Hatfield, PA 19440-0700**



GB

**K'NEX**  
**Newport Consumer Services**  
**Hasbro UK Ltd., Caswell Way**  
**Newport, Gwent NP9 0YH**



US

**1-800-KID-KNEX US/Canada only (English only)**

GB

**00800-22427276 UK/Ireland only**

**Customer Service outside the USA, CAN, GBR**  
**please contact local distributor.**  
**Distributor information can be found at:**  
**<http://www.knex.com/contact/international.php>**



**email@knex.com**

406077.11-V1-08/05