



K'NEX

10426/00029



BATTLERS™



BUZZCUT™



WARNING:

CHOKING HAZARD - Small parts.
Not for children under 3 years.



AVERTISSEMENT:

DANGER D'ÉTOUFFEMENT - Pièces de petite taille.
Ne pas donner aux enfants de moins de 3ans.



8+

Building System

Système
De Construction



BATTLERS™

WELCOME

Welcome to the world of X BATTLERS, where you build and battle demolition vehicles! Each vehicle (sold separately) has a weapon you can use to challenge and beat a friend! Hit the sweet spot and send his pilot flying! Or, combine sets to create a mega-build! Build 'em...Battle 'em...Collect 'em all!

BUZZCUT™

CONTENTS

Welcome	2
What's Included	2
Building with K'NEX	3
Learn to Battle	4
Buzzcut	5
Mega-Build	13
F French Language	18
E Spanish Language	18
D German Language	19
NL Dutch Language	19



10426/00029



10424/00028



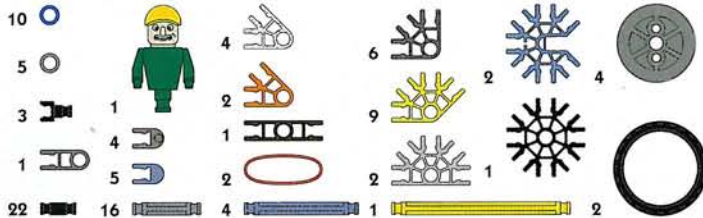
10422/00026



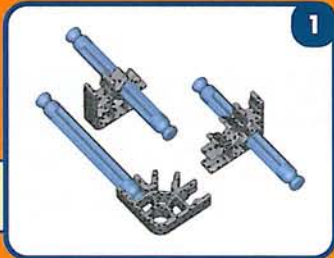
10420/00025

WHAT'S INCLUDED

Before you start building, be sure to compare the parts in your package with the parts listed. If anything is missing, look at the back cover of this instructions booklet to contact us. We're here to help!

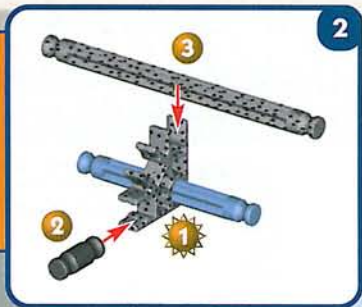


BUILDING WITH K'NEX



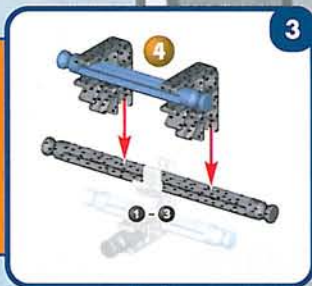
1. Each piece has its own shape and color. Just look at the picture, find the pieces in your set that match what you see, and snap them together.

2. To begin your model, find the  and follow the numbers. Try to hold your model in the same direction as in the picture so you'll attach your pieces to the right place.



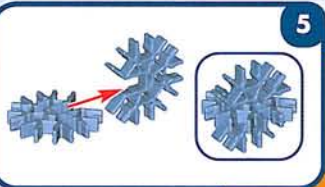
MOVIN' ON

3. The faded colors tell you this section is already built. You'll want to connect the new section to the place where the arrows are pointing. This piece will be in full color.



SPACERS

4. There are places in your model where you need to add blue and silver Spacers. Be sure to use the right color and count them carefully.



CONNECTORS

5. There are blue Connectors with special long slots. They slide together as you see in the pictures. Push the parts together until you hear a "click".

CAUTION:

7. Rubber Bands can cause injury from snap-back, breaking, or loss of control. While assembling models shown in instructions, hold Rubber Band tightly, and do not overstretch. Use Rubber Bands only as shown in these instructions. **DO NOT USE FRAYED OR TORN RUBBER BANDS.** Caution: Keep Rubber Bands away from face and eyes.

LEARN TO BATTLE!

Your model has a battling feature you operate! Follow these simple steps:

1. Hold the model as shown.



2. To operate battling feature, put pressure on wheels as you push the model forward.

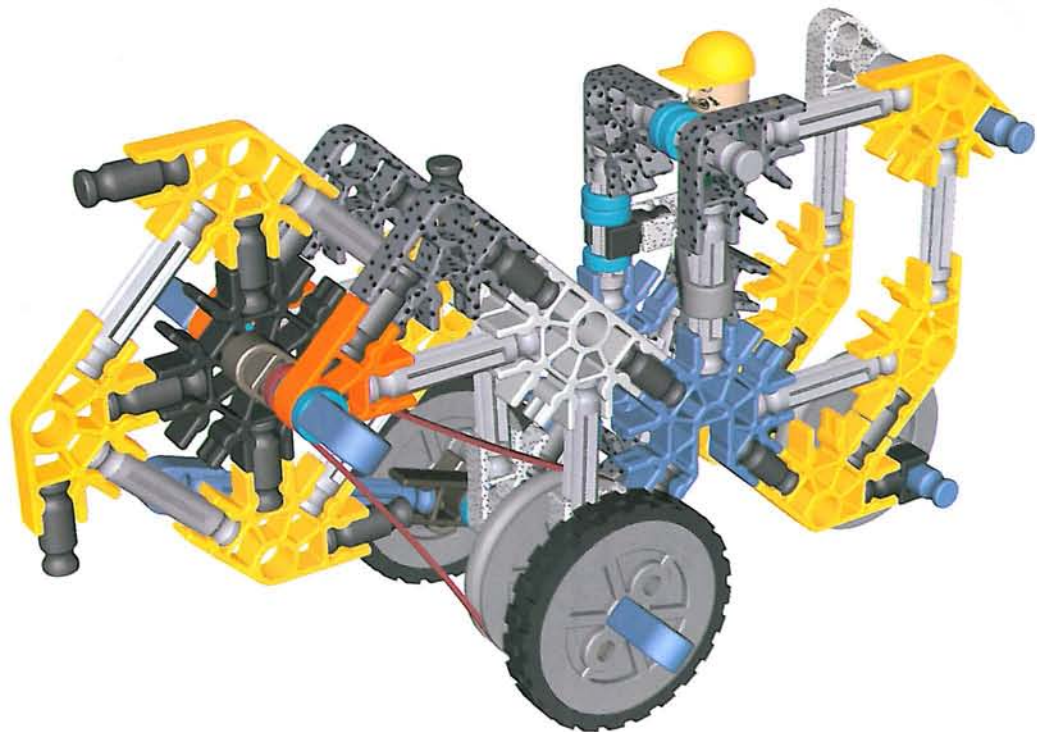


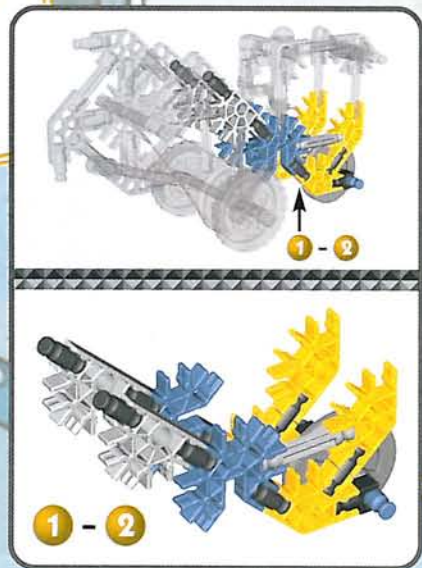
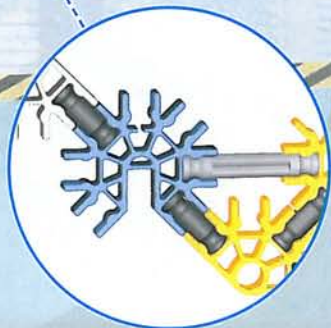
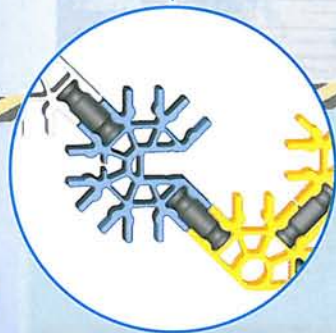
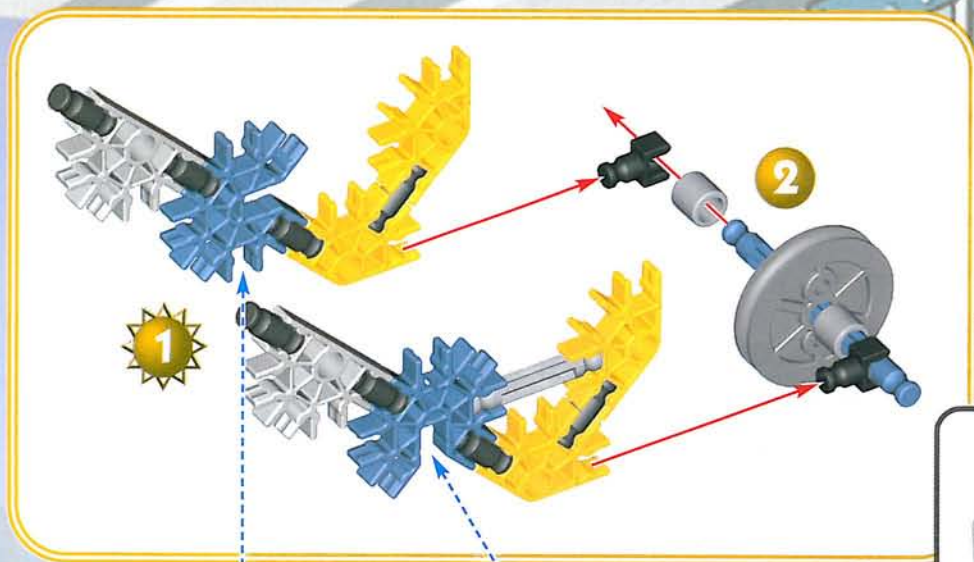
3. By hitting this Rod (the sweet spot), you can eject a challenger's pilot and win!

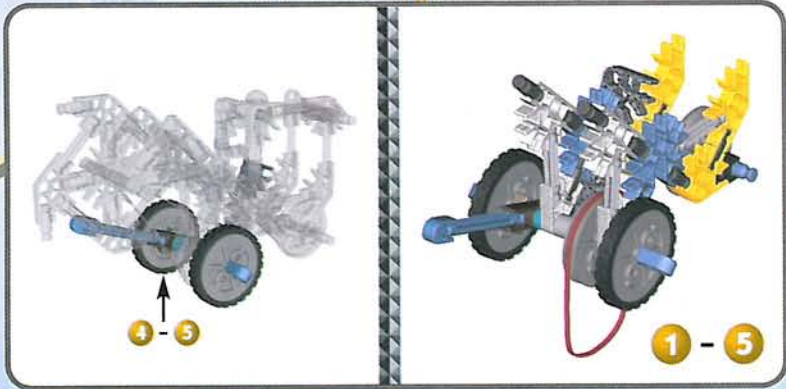
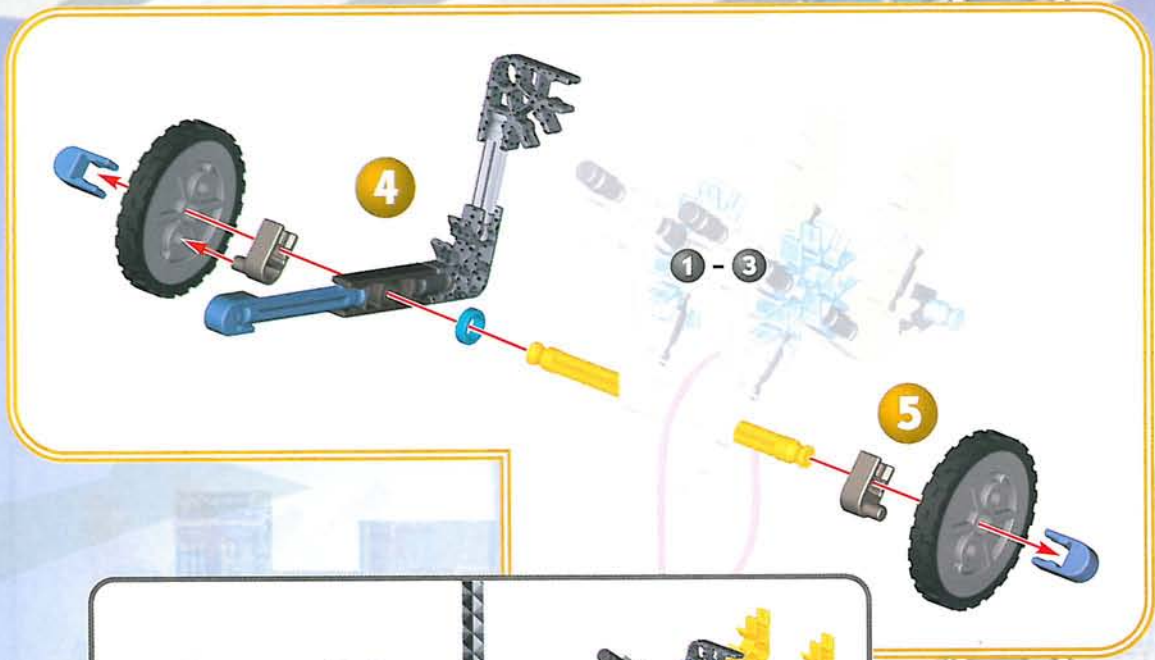


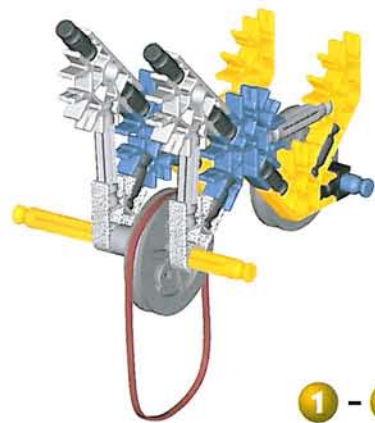
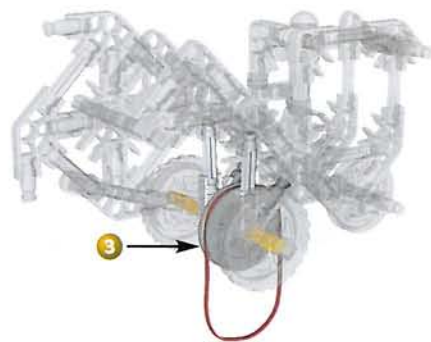
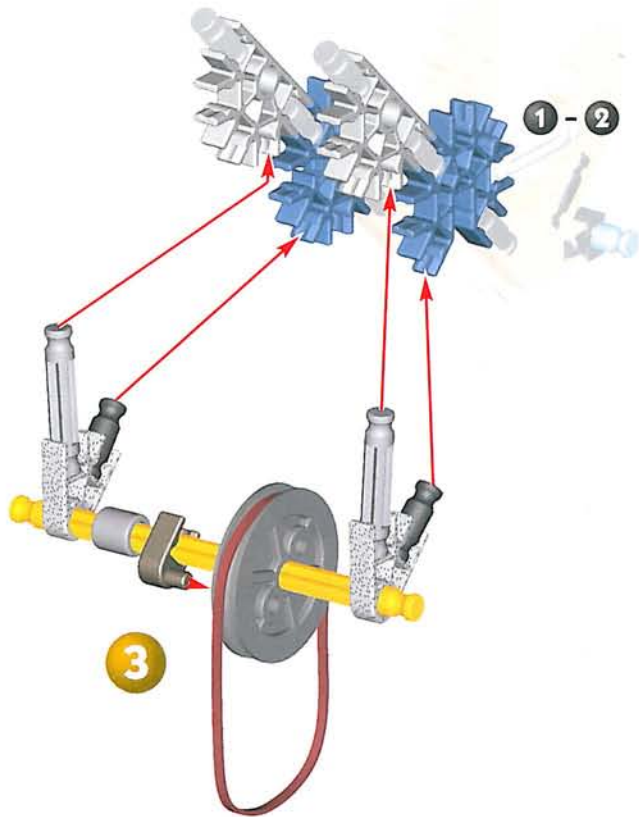
Slice 'N Dice 10424/00028 (Sold Separately)

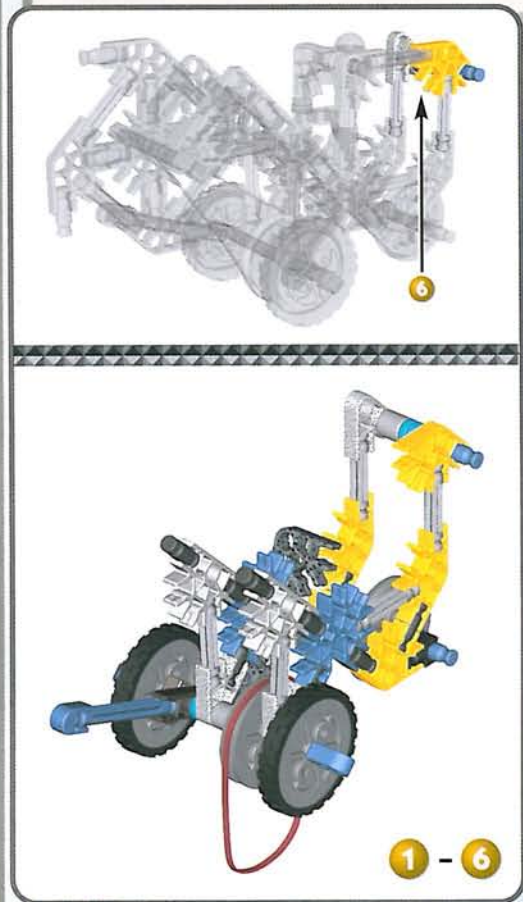
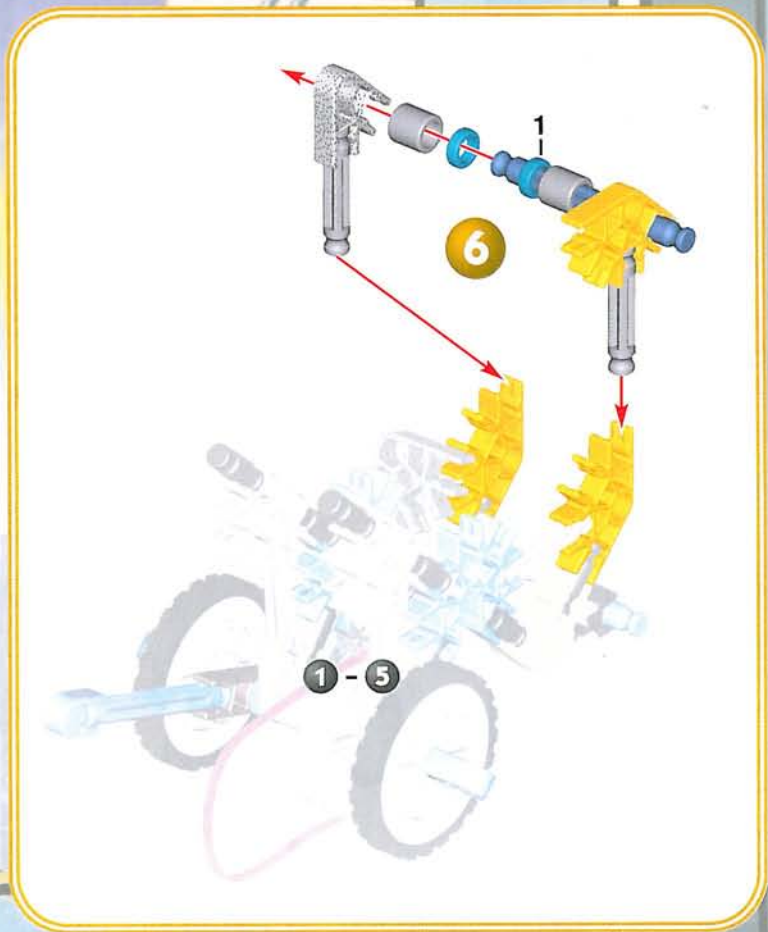
Buzzcut™

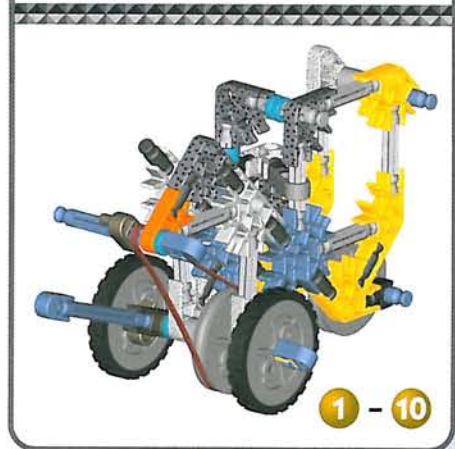
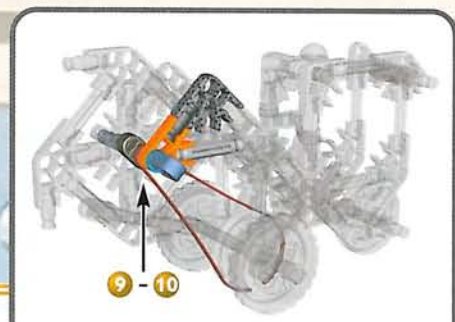
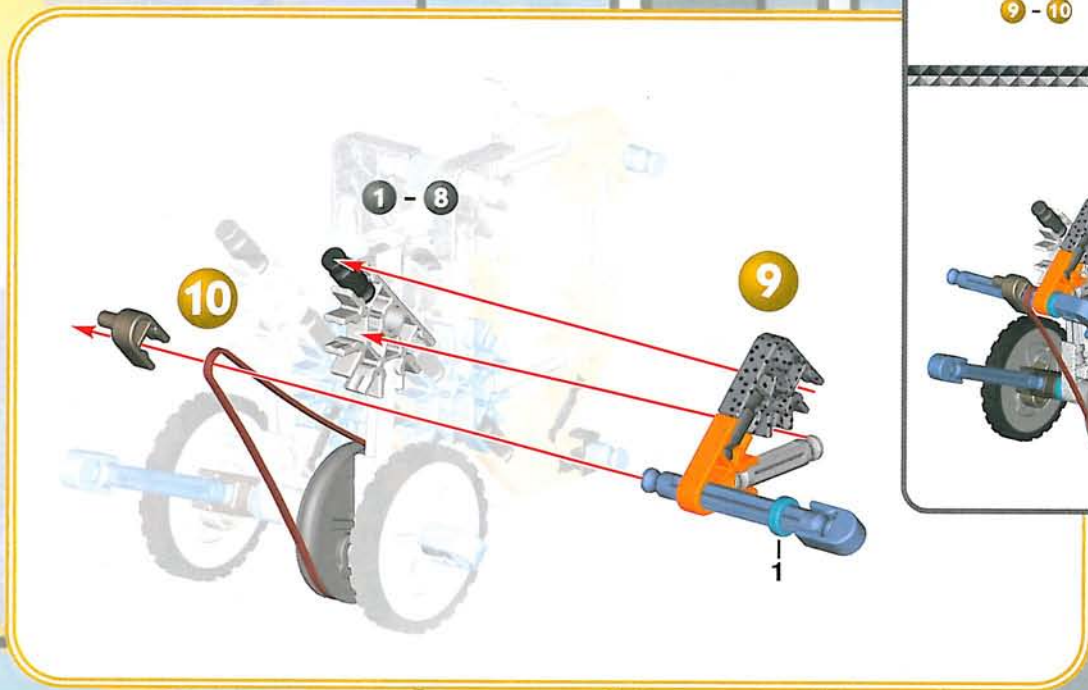


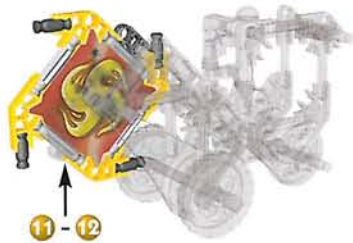
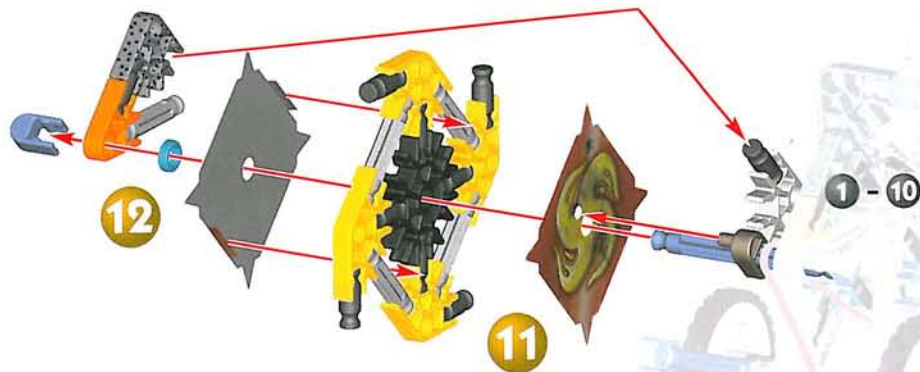












Mega-Build 1 - 7

MEGA-BUILD

For an even greater challenge, combine the pieces from these two sets to build a mega-build demolition vehicle!

10426/00029



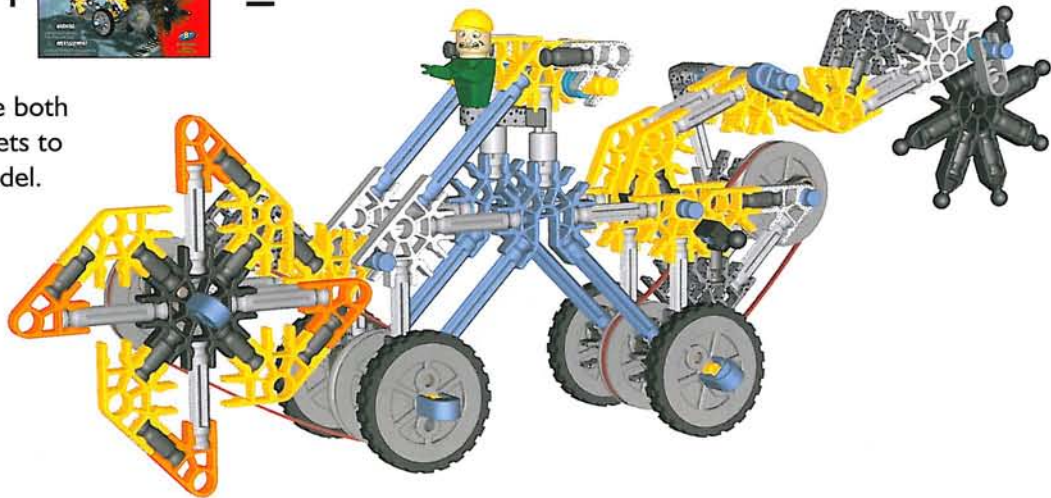
+

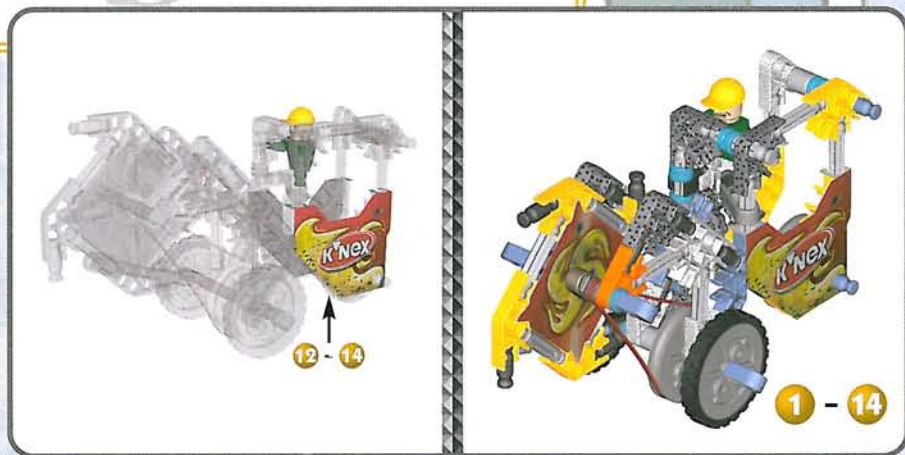
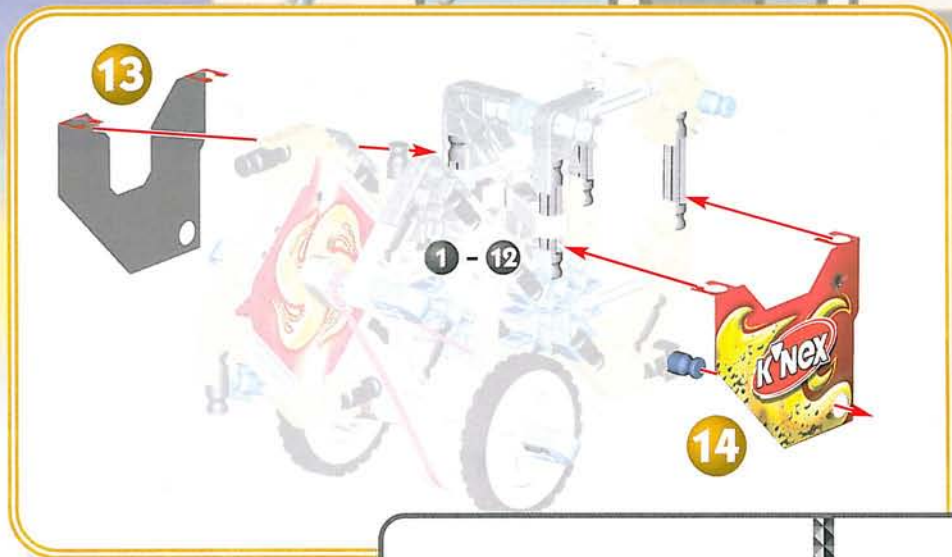
10424/00028

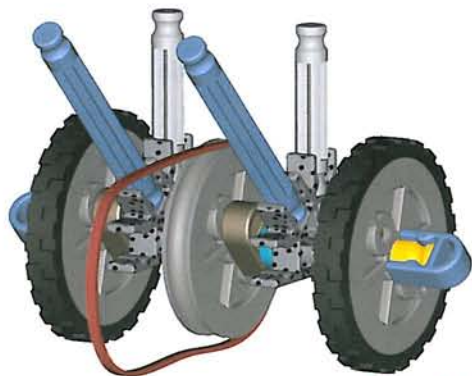
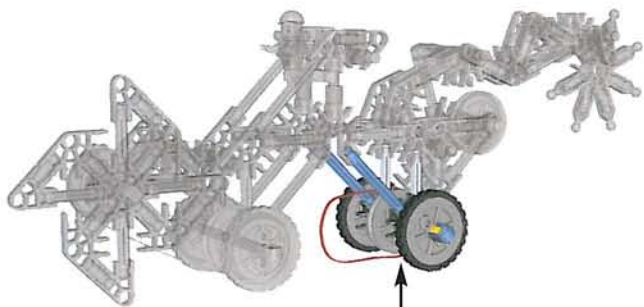
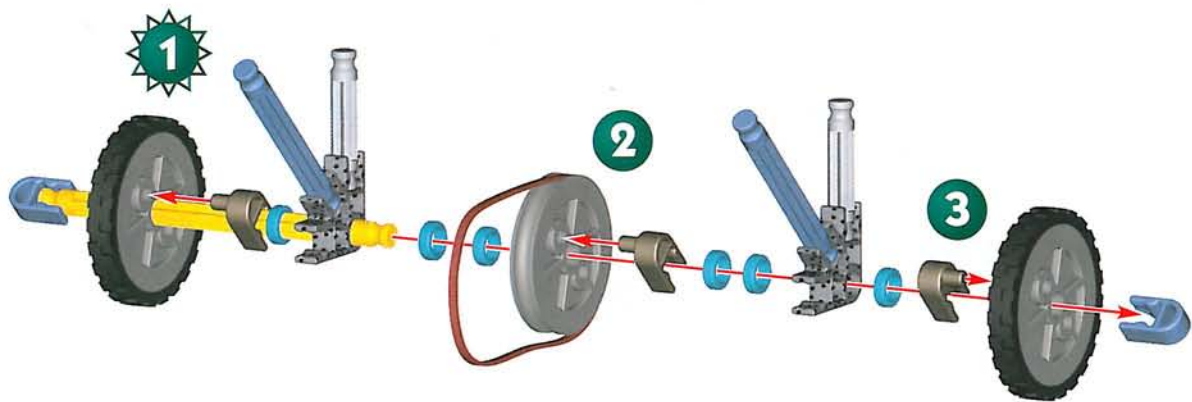


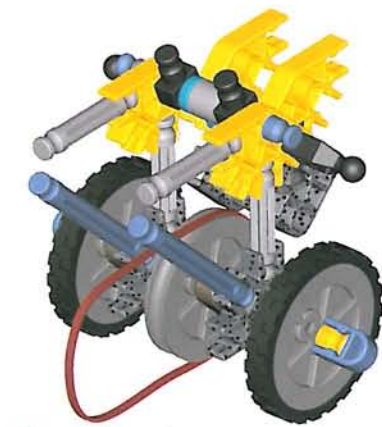
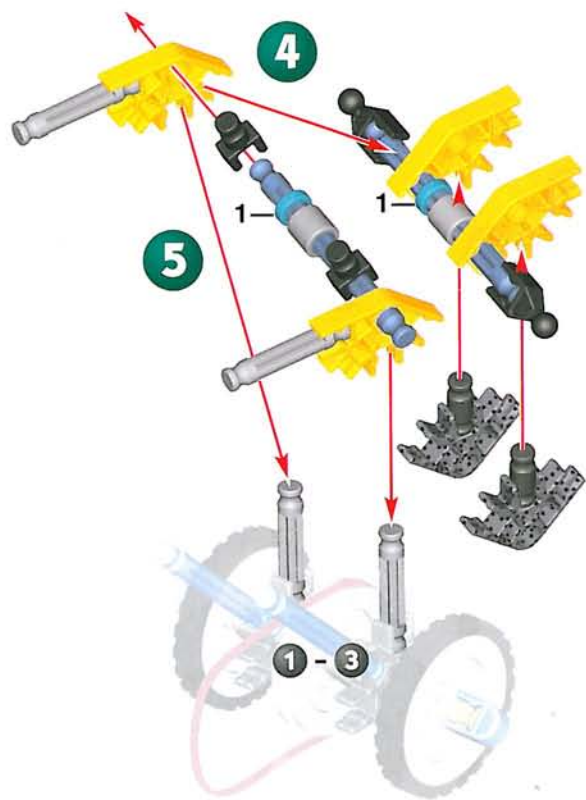
=

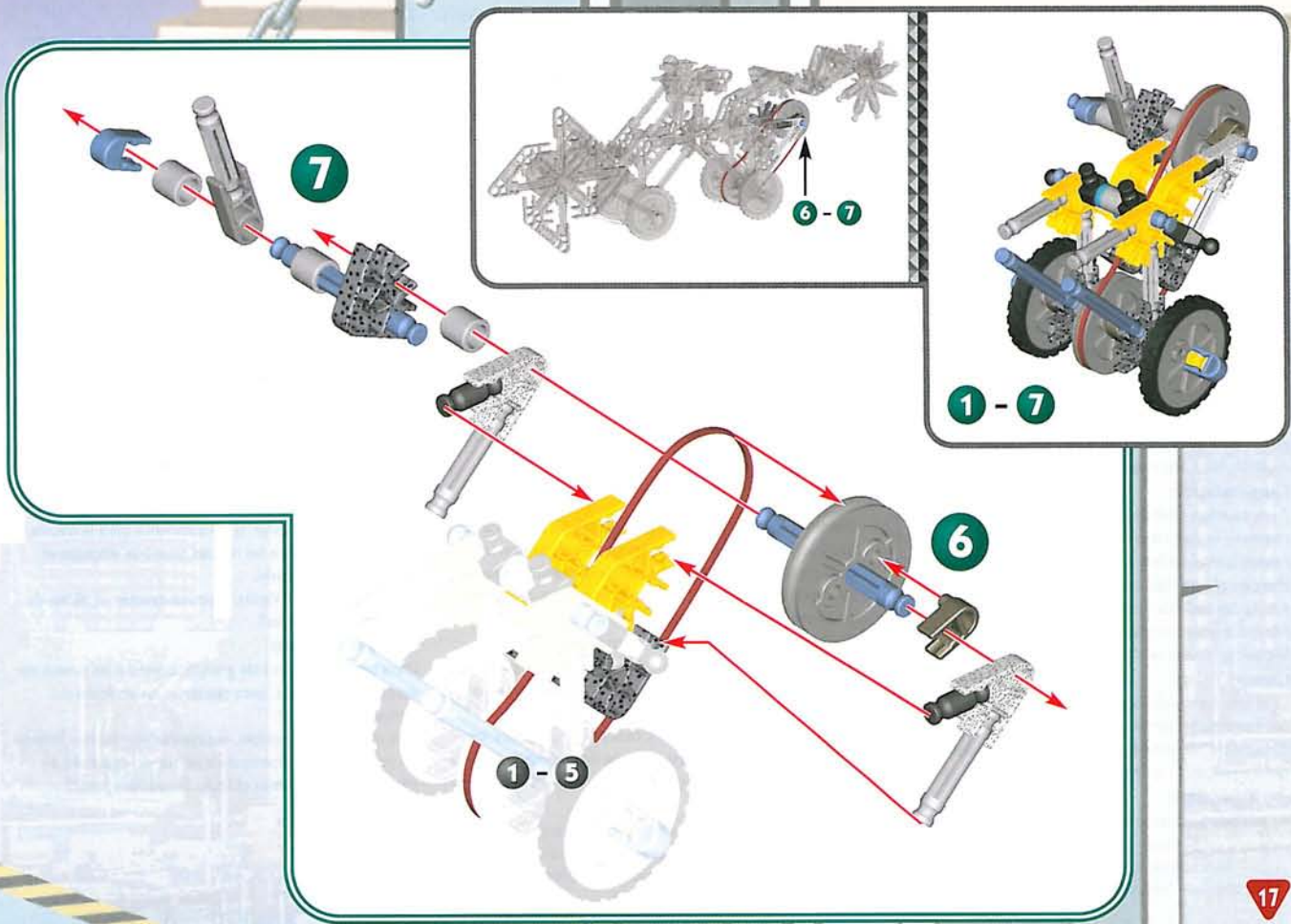
You'll need to use both instruction booklets to complete the model.












F Bienvenue dans l'univers des X BATTLERS, où tu vas pouvoir construire et combattre ! Chaque série te permet de construire un véhicule cuirassé et une pièce d'armement que tu peux activer ! Mesure-toi à un copain pour la bataille ultime et décisive ! Construis-les...

Organise des combats entre eux... Collectionne-les tous !
Ce qui est inclus

Avant de commencer le montage, compare d'abord les pièces dans la boîte avec les pièces énumérées à la page 3. S'il te manque une pièce, consulte la dernière page de ce mode d'emploi, tu y trouveras les informations pour nous contacter. Nous sommes là pour t'aider!

Prépare-toi à construire

1. Il suffit de regarder l'illustration, de trouver les pièces dans ton jeu qui correspondent à ce que tu vois et de les enclencher. Essaie de tenir le modèle dans le même sens que dans l'illustration.

2. Pour commencer le modèle, trouve le numéro  et suis les chiffres. Chaque pièce a sa propre forme et couleur. Ainsi, tes pièces seront attachées correctement.

Continuation

3. Les couleurs affaiblies indiquent que cette partie est déjà montée. Tu dois raccorder la nouvelle partie à l'endroit indiqué par les flèches. Ces pièces seront en pleine couleur.

Pièces d'écartement

4. Il y a des endroits dans ton modèle où tu dois ajouter des pièces d'écartement bleues et argentées. Assure-toi d'utiliser la couleur exacte et de compter les pièces avec soin.

Connecteurs

5. Tu trouveras des connecteurs bleus et argentés comportant des fentes extra-longues. Ils se glissent l'un dans l'autre tel qu'illustré. Pousse les pièces ensemble jusqu'à ce que tu entendes un "clic".

⚠ Attention:

6. Les élastiques peuvent causer des blessures en claquant, en se cassant ou quand on les manipule imprudemment. Tenez fermement l'élastique lors de l'assemblage du modèle en veillant à

ne pas trop le tendre. N'utilisez les élastiques que selon les instructions. N'UTILISEZ PAS D'ÉLASTIQUES ÉRAILLÉS OU DÉCHIRÉS. Attention: Tenez les élastiques en caoutchouc à l'écart du visage et des yeux.

APPRENDS À CONDUIRE DES BATAILLES !

Ton modèle est doté d'une fonction de combat que tu actives toi-même ! Suis ces étapes simples :

1. Tiens le modèle comme l'indique le schéma.
2. Pour activer la fonction de combat, appuie sur les roues tout en poussant le véhicule vers l'avant.
3. En frappant cette tige, tu peux éjecter le pilote de ton adversaire et gagner !

Modèle Géant


Pour corser la difficulté, combine les pièces de ces deux séries pour construire un véhicule de démolition géant ! Pour compléter le modèle, il faudra que tu utilises les deux brochures d'instructions.

Commence en partant de l'étape 1 et avance étape par étape, jusqu'à la réalisation complète du modèle – Mais oui, tu en es capable !

E Que se incluye

Antes de empezar a construir, asegúrate de comparar las partes que hay en tu caja con las partes que hay en la lista de la pagina 3. Si alguna cosa falta, en la contraportada de este folleto de instrucciones encontrarás la manera de ponerte en contacto con nosotros. ¡Estamos aquí para ayudarte!

Todo listo, comienza a construir

1. Cada pieza tiene su propia forma y color. Simplemente mira los dibujos, busca las piezas correspondientes en tu juego y después conéctalas.
2. Para comenzar tu modelo, busca el  sigue los números. Mientras construyes, trata de colocar tu modelo en la misma dirección que se muestra en las instrucciones.

Continúa

3. Los colores desteñidos muestran que esta sección ya está construida. Conecta las nuevas secciones en los lugares señalados por las flechas. Las nuevas piezas que agregues estarán en colores vivos.


Espaciadores

4. Hay lugares en tu modelo donde tendrás que agregar Espaciadores azules y plateados. Cerciorate de usar el color correcto y cuéntalos con cuidado.

Conectores

5. Hay conectores azules y plateados con ranuras largas especiales. Se enganchan deslizándose como ves en los dibujos. Conecta estas piezas empujándolas hasta que oigas "clic".

Precaución:

Las Gomas pueden causar daños si se sueltan con fuerza,  se rompen o se pierde su control. Al construir los modelos que se muestran en las instrucciones, sujetar bien la goma y no estirla demasiado. Las gomas deben usarse únicamente como se indica en las instrucciones. NO USAR GOMAS QUE ESTÉN DESGASTADAS NI RASGADAS. Precaución: Mantenga las gomas elásticas alejadas de la cara y los ojos.

¡APRENDE A BATALLAR!

¡Tu modelo tiene una característica especial para la batalla que tú puedes hacer funcionar! Sigue estos simples pasos:

1. Sosten el modelo tal como se muestra.
2. Para hacer funcionar la característica para la batalla, ejerce presión sobre las ruedas mientras empujas el modelo hacia adelante.
3. Golpeando esta Varilla, ¡puedes eyectar el piloto de un adversario y ganar!

Modelo Gigante

¡Para un desafío aún más grande, combina las piezas de estos dos conjuntos, para construir un vehículo de demolición gigante!

Para completar el modelo, necesitarás usar los dos folletos de instrucciones. Comienza a construir siguiendo el Paso 1 y continúa hasta el final... ¡tú puedes hacer!

D Inhalt

Bevor du mit dem Bau beginnst, solltest du unbedingt die Teile in deinem Baukasten mit denen, die auf Seite 3 aufgelistet sind, vergleichen. Bitte setze dich mit uns in Verbindung, falls der Inhalt unvollständig ist (siehe Rückseite dieser Broschüre). Wir helfen dir dann!

Achtung - und los geht's

1. Jedes Teil hat eine bestimmte Form und Farbe. Schau einfach auf das Bild und suche dann die gleichen Teile in deinem Bausatz. Dann steckst du die Teile zusammen.
2. Um mit dem Bau deines Modells zu beginnen, suchst du zuerst das Teil mit der Nummer dann das mit der Nummer 2 und so weiter. Am besten ist es, wenn du die Teile im selben Winkel hältst, wie in der Abbildung, damit du sie an der richtigen Stelle anbringst.

Und weiter geht's

3. An den blassen Farben kannst du erkennen, welcher Teil bereits fertig ist. Das neue Teil gehört da hin, wo Pfeile hin zeigen. Dieser Teil ist in bunter Farbe.

Abstandsstücke

4. An bestimmten Stellen in deinem Modell musst du Abstandshalter, sogenannte Spacer, einbauen. Diese Abstandshalter sind blau und silberfarben. Achte darauf, dass du die richtige Farbe wählst und dass du die richtige Anzahl davon verwendest.

Verbindungsstücke

5. Blaue und silberfarbene Steckanschlüsse haben besonders lange Schlitzte. Wie du auf der Abbildung sehen kannst, lassen sie sich ineinander schieben. Achte beim Aneinanderfügen dieser Teile darauf, dass du ein Klickgeräusch hörst. Erst dann sind die Teile fest miteinander verbunden.

⚠ Vorsicht:

6. Gummibänder können Verletzungen hervorrufen, wenn sie reißen, zurückspringen oder wenn sie nicht vorsichtig gehandhabt werden. Halten Sie die Gummibänder während des Zusammenbaus der Modelle fest, ohne sie jedoch zu überdehnen.

Verwenden Sie die Gummibänder gemäß den Anweisungen. VERWENDEN SIE NIEMALS AUSGEFRANSTE ODER ZERRISSENE GUMMIBÄNDER. Vorsicht: Gummibänder bitte von Augen und Gesicht fernhalten.

SO LERNST DU KÄMPFEN!

Dein Modell ist mit einer Kampf-Funktion ausgerüstet, die du aktivieren kannst! Wie? Ganz einfach, indem du diese Schritte befolgst:

1. Halte das Modell so, wie du es auf der Abbildung siehst.
2. Um die Kampf-Funktion zu aktivieren, drücke fest auf die Räder, während du das Modell vorwärts schiebst.
3. Wenn du auf diese Lasche drückst, kannst du den Piloten deines Herausforderers aus dem Sitz schleudern – und du bist der Sieger!


Mega-Bauen

Wie wär's mit der ultimativen Herausforderung? Wenn du auf Mega-Bauen stehst, dann kombiniere doch einfach die Teile beider Sets, um eine bisher nie dagewesene Vernichtungswaffe in Form eines Fahrzeugs zu bauen. Um das Mega-Modell erfolgreich zu bauen, brauchst du beide Anweisungs-Handbücher. Beginne mit Schritt 1 und befolge schrittweise alle Anweisungen bis zum Ende – ist doch klar, dass du das schaffst!

NL Wat zit erin

Voor je begint te bouwen, verzeker je ervan de onderdelen in je doos na te kijken ten opzichte van de op page 3 aangeduide onderdelen. Wanneer iets afwezig is, kijk naar de achterkant van dit boekje om contact met ons op te nemen. We zijn er om je te helpen!

Klaar - Bouwen maar

1. Elk onderdeel heeft dezelfde vorm en kleur. Kijk gewoonweg naar de afbeelding, vind in je geheel de stukken die overeenstemmen met wat je ziet en druk ze in mekaar.
2. Om met je model te beginnen, zoek naar  en volg de nummers. Tracht je model in dezelfde richting te behouden als op de afbeelding zodat je de stukken op de juiste plaats zult vastmaken.

Verder ...

3. De vage kleuren duiden aan dat dit gedeelte reeds opgebouwd is. Het nieuwe deel moet aangebracht worden op de plaats waarop de peilen gericht zijn. Dit stuk zal in volle kleur aangetoond zijn.

Afstandstukken

4. In je model zijn er plaatsen waar blauwe en zilveren tussenstukken moeten toegevoegd worden. Verzeker je ervan de juiste kleur te gebruiken en tel ze zorgvuldig.

Koppelstukken

5. Er zijn blauwe en zilveren koppelstukken met speciale lange gleuven. Ze schuiven in mekaar zoals je kunt zien op de afbeeldingen. Duw deze onderdelen in mekaar tot je een "klik" hoort.

⚠ Let op:

6. De elastiekjes kunnen letsel veroorzaken door terugkappen, breken of doordat je er de controle over verliest. Bij het inelkaar zetten van de modellen het elastiekje stevig vasthouden en het niet te ver uitrekken. De elastiekjes uitsluitend gebruiken zoals in deze aanwijzingen aangegeven. GEEN ELASTIEKJES MET RAFELS OF SCHEUREN GEBRUIKEN. Let op: Houd de elastiekjes uit de buurt van handen en ogen.

LEER VECHTEN !

Je model bevat een gevechtselement dat jij bedient. Volg deze eenvoudige stappen:

1. Hou het model vast zoals afgebeeld.
2. Om het gevechtselement te bedienen, druk op de wielen terwijl je het model naar voor duwt.
3. Door deze stang te treffen kan de piloot van een uitdager eruit gewipt worden en ben jij de winner !

Reuzebouw

Voor een nog grotere uitdaging, combineer de onderdelen van deze twee gehelen om een reuze vernietigingsvoertuig op te bouwen!

Je hebt de twee aanwijzingsboekjes nodig om het model af te werken. Begin met Stap 1 en ga vervolgens verder tot op het einde – dat kan je wel aan !

The K'NEX logo is displayed in a red oval with a white border. The letters 'K' and 'NEX' are white with a blue outline, and a small registered trademark symbol is present.

US 1-800-KID-KNEX US/CANADA only
(English only)

GB 00800-22427276 UK/IRELAND only

F E D NL + 1-215-996-4823



www.knex.com



email@knex.com

US

Consumer Services
K'NEX Industries, Inc.
P.O. Box 700
Hatfield, PA 19440-0700



GB

K'NEX
Newport Consumer Services
Hasbro UK Ltd., Caswell Way
Newport, Gwent NP9 OYH



GB US Printed in China

Product and colors may vary.
Models can be built one at a time.
K'NEX is a registered trademark of K'NEX Industries, Inc.

Manufactured under U.S. Patents 5,061,219; 5,137,486; 5,199,919;
5,238,438; 5,346,420; 5,350,331; 5,368,514; 5,421,762; 5,423,707;
5,427,559; 5,518,435; D383,509; D388,475; D389,203; D391,843;
D391,921; D392,555.

Other U.S. and foreign patents pending.
Conforms to the Requirements of ASTM Standard Consumer
Safety Specification on Toy Safety, F963-96a.

F Imprimerie aux China

Le produit et les couleurs peuvent varier.
La plupart des modèles peuvent être construits un à la fois.
K'NEX est une marque déposée de K'NEX Industries, Inc.

Fabriqué sous brevets américains 5,061,219; 5,137,486; 5,199,919;
5,238,438; 5,346,420; 5,350,331; 5,368,514; 5,421,762; 5,423,707;
5,427,559; 5,518,435; D383,509; D388,475; D389,203; D391,843;
D391,921; D392,555.

Autres brevets américains et étrangers en instance.
Conforme aux spécifications de sécurité du consommateur sur la
sécurité des jouets de la norme ASTM F963-96a.

©2002 K'NEX Industries, Inc.
P.O. Box 700
Hatfield, PA 19440-0700

403040.11-V1-7/02