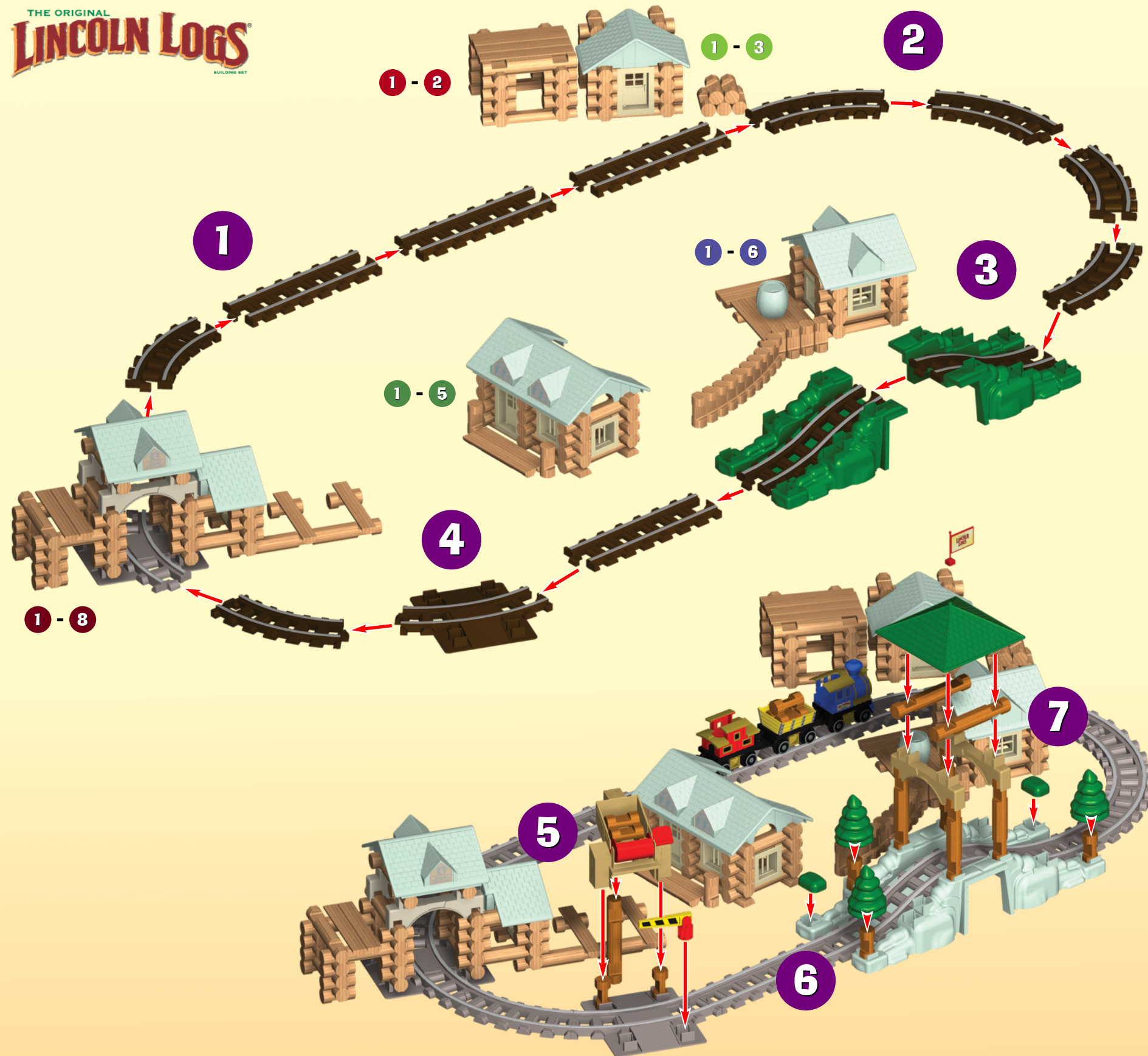


THE ORIGINAL
LINCOLN LOGS
BUILDING SET



YOU CAN CREATE THESE OTHER BUILDINGS OR DESIGN YOUR OWN!

TU PEUX ÉGALEMENT CRÉER D'AUTRES MODÈLES, OU BIEN CONSTRUIRE DES CRÉATIONS ISSUES DE TON IMAGINATION!

¡PUEDES CREAR ESTOS OTROS EDIFICIOS O DISEÑAR LOS TUYOS!



K'NEX
©2008 K'NEX Limited Partnership Group
P.O. Box 700
Hatfield, PA 19440-0700
www.knex.com

Most models can be built one at a time. Products and colors may vary.
Les maquettes se construisent une par une. Les produits et les couleurs sont susceptibles de varier.
La mayoría de los modelos se puede construir uno a la vez. El producto y los colores podrán variar.

Conforms to the Requirements of ASTM Standard Consumer Safety Specification on Toy Safety, F963-07.
Conforme aux spécifications de sécurité du consommateur sur la sécurité des jouets de la norme ASTM F963-07.
Cumple con los requisitos de la Norma F963-07. [Especificación para consumidores sobre la seguridad de juguetes], de la ASTM.

CHECK US OUT ON THE WEB!
[HTTP://LINCOLNLOGS.KNEX.COM](http://LINCOLNLOGS.KNEX.COM)
VENEZ NOUS RENDRE VISITE SUR LE WEB!
¡VISITE NUESTRA PÁGINA EN EL INTERNET!

HASBRO and its logo and LINCOLN LOGS are trademarks of Hasbro and are used with permission.
©2008 Hasbro. All Rights Reserved.
408469-V1-3/08



Questions?
Call the K'NEX
Consumer Hotline at
1-800-KID-KNEX
(USA/Canada only)

WOODLAND EXPRESS™



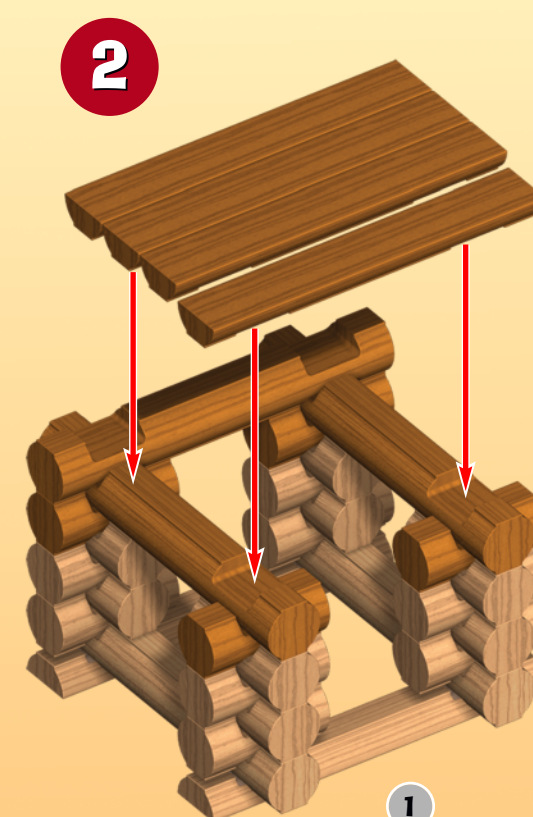
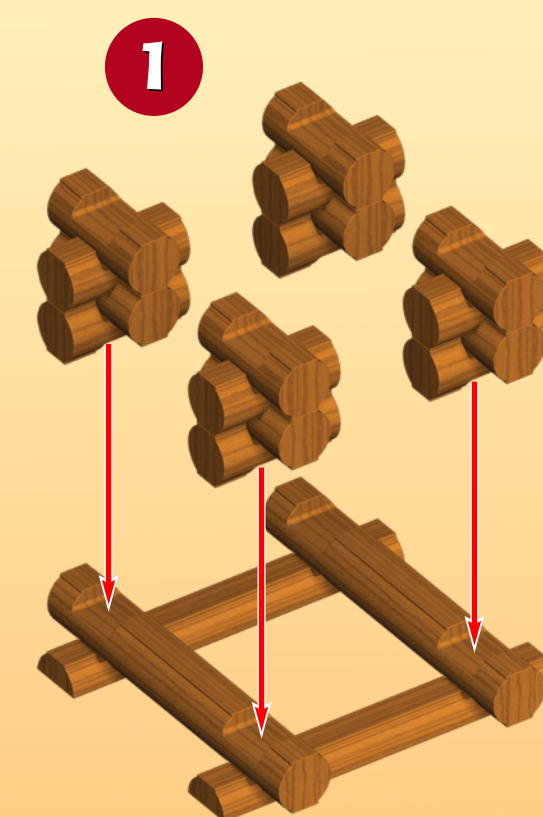
THE ORIGINAL
LINCOLN LOGS
BUILDING SET



FOR OVER 90 YEARS, ORIGINAL LINCOLN LOGS® BUILDING SETS HAVE OPENED A WORLD OF DISCOVERY TO MILLIONS OF CHILDREN. START BUILDING WITH THE INSTRUCTIONS BELOW. SOON, YOUR CHILD WILL BE CREATING THEIR OWN SPECIAL BUILDINGS.

DEPUIS PLUS DE 90 ANS, LES AUTHENTIQUES BOÎTES DE CONSTRUCTION LINCOLN LOGS® ENCHANTEMENT DES MILLIONS D'ENFANTS, LEUR FAISANT DÉCOUVRIR TOUT UN UNIVERS. METTEZ-VOUS À BÂTIR À L'AIDE DES INSTRUCTIONS CI-DESSOUS. BIENTÔT, VOTRE ENFANT CRÉERA SES PROPRES CONSTRUCTIONS, TOUT DROIT SORTIES DE SON IMAGINATION.

POR MÁS DE 90 AÑOS, LOS AUTÉNTICOS JUEGOS DE CONSTRUCCIÓN LINCOLN LOGS® HAN ABIERTO UN MUNDO DE DESCUBRIMIENTO A MILLONES DE NIÑOS. EMPIECE A CONSTRUIR USANDO LAS INSTRUCCIONES QUE SE ENCUENTRAN A CONTINUACIÓN. PRONTO, SU NIÑO EMPEZARÁ A CONSTRUIR USANDO SU PROPIA IMAGINACIÓN.



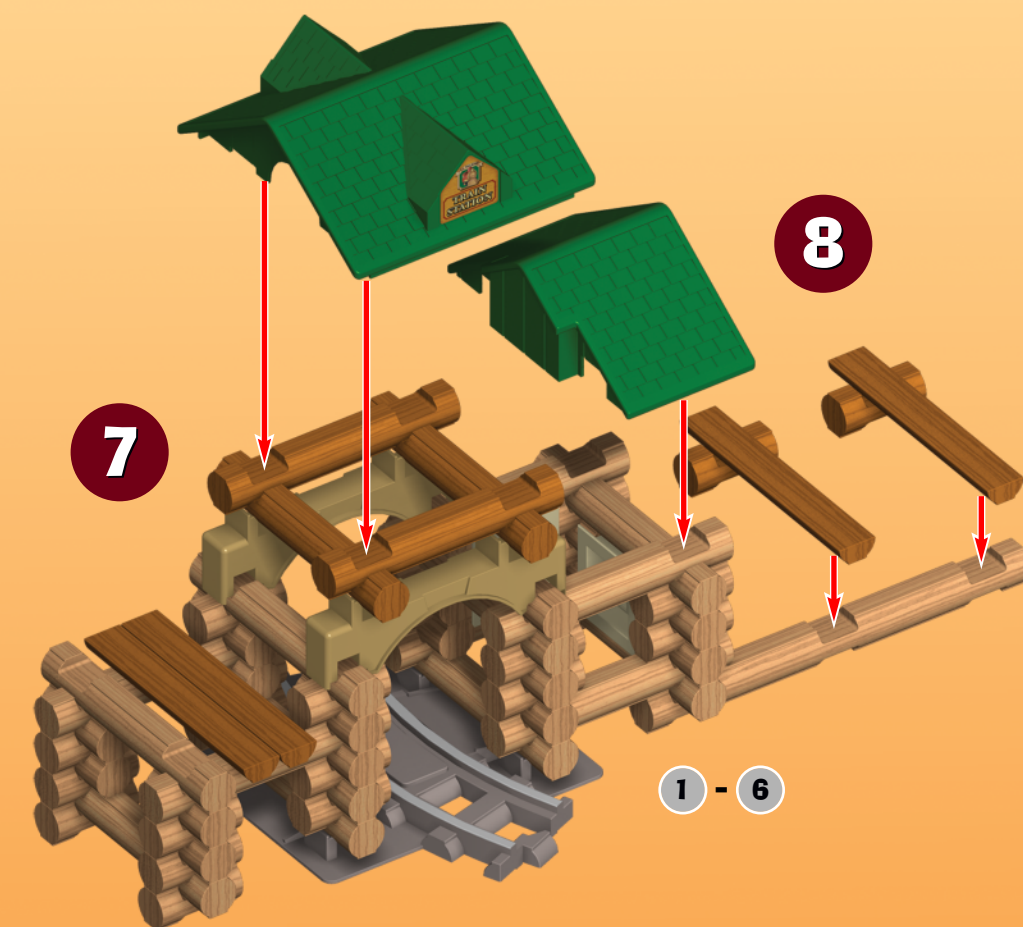
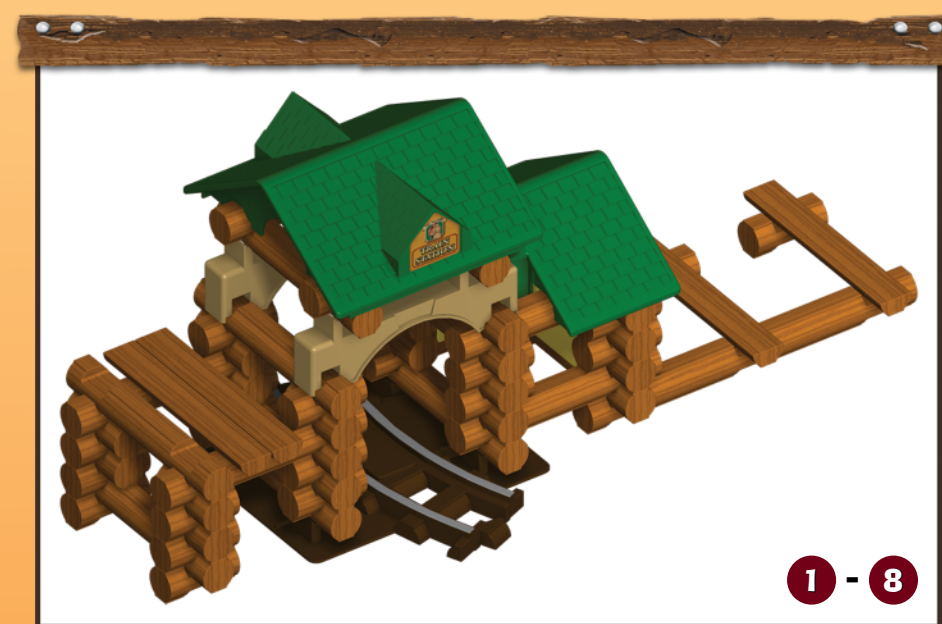
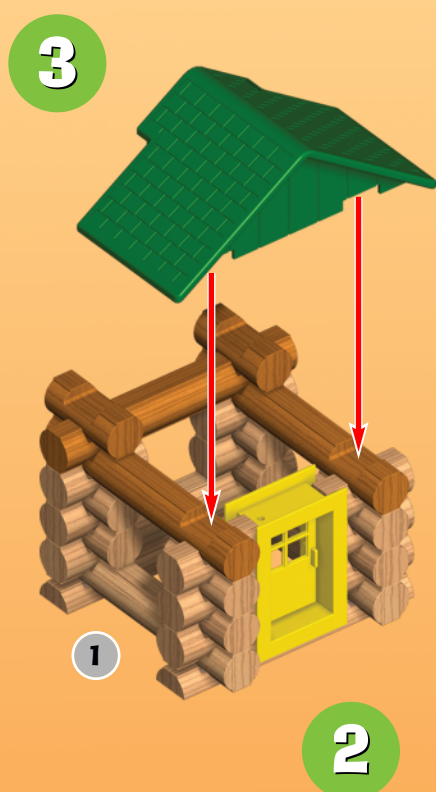
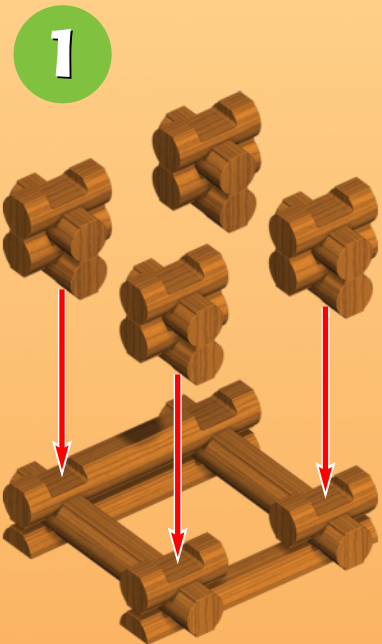
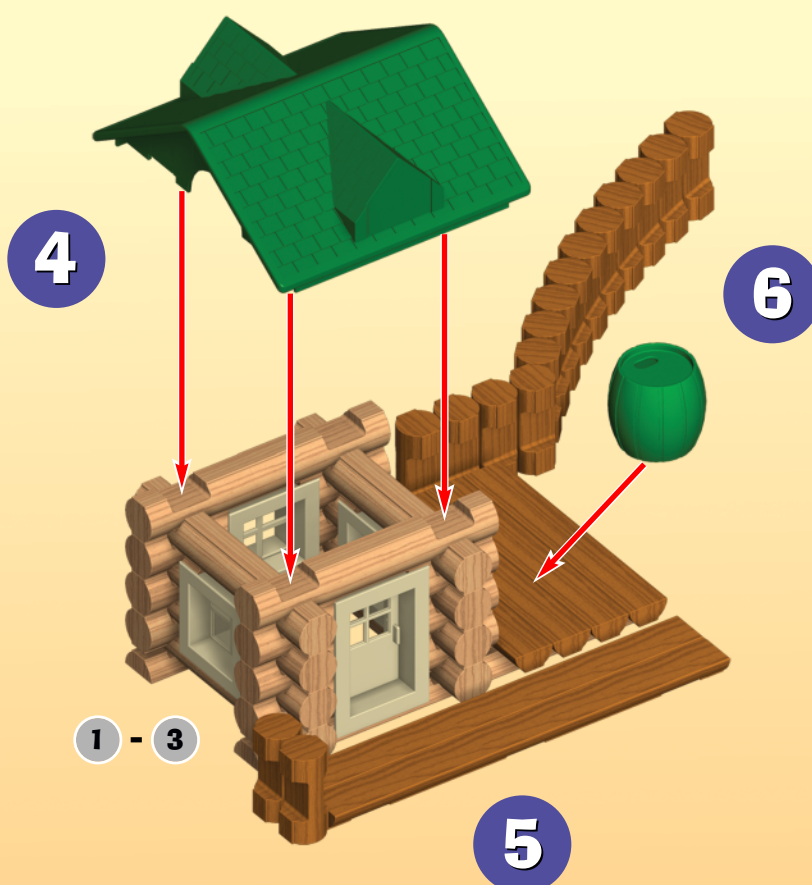
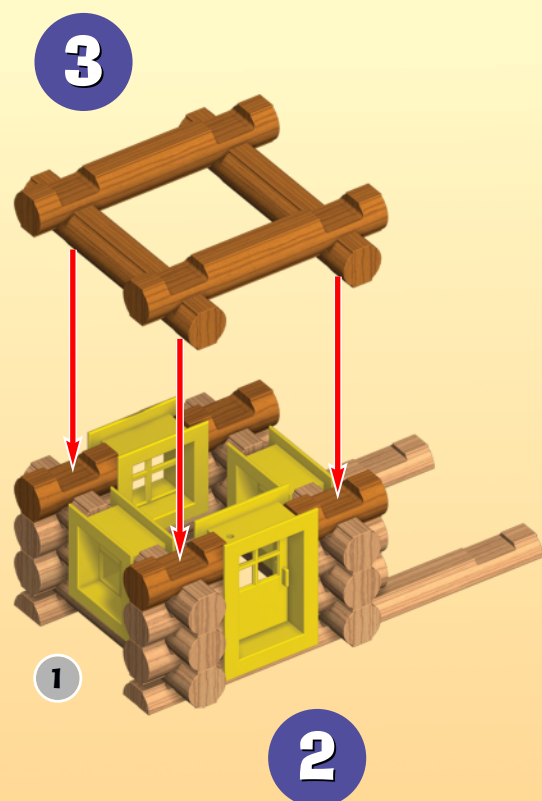
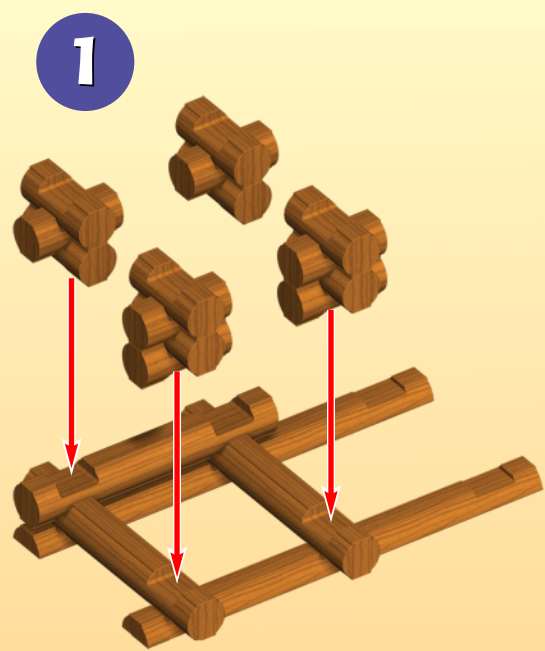
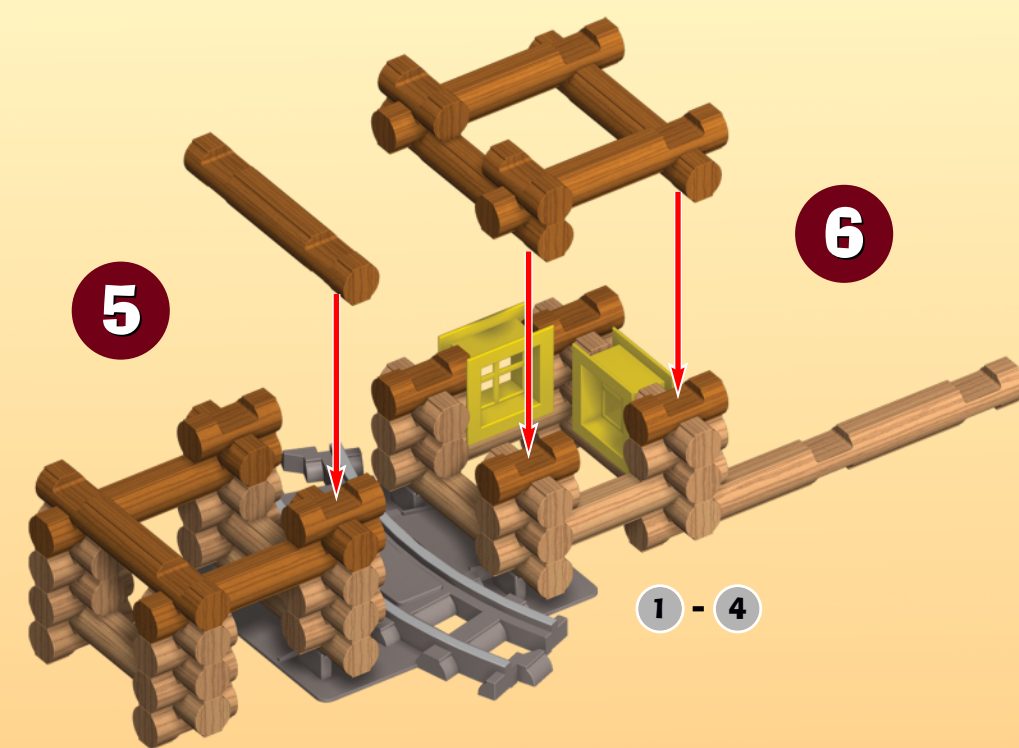
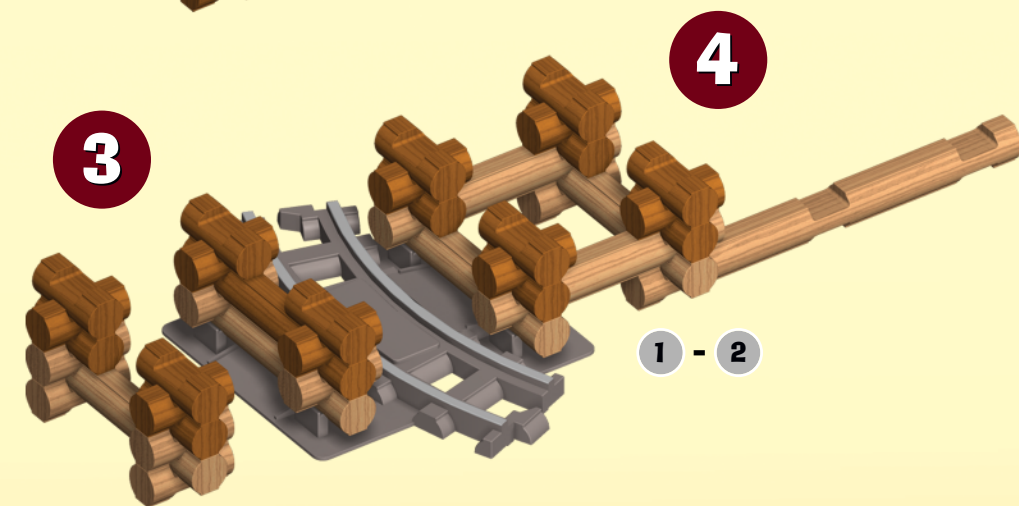
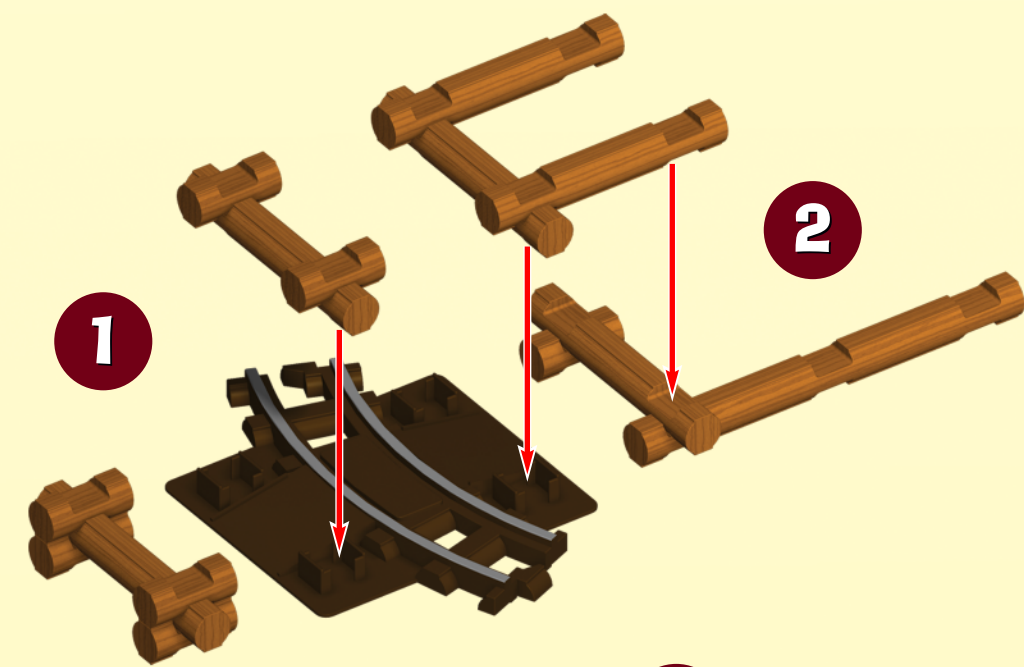
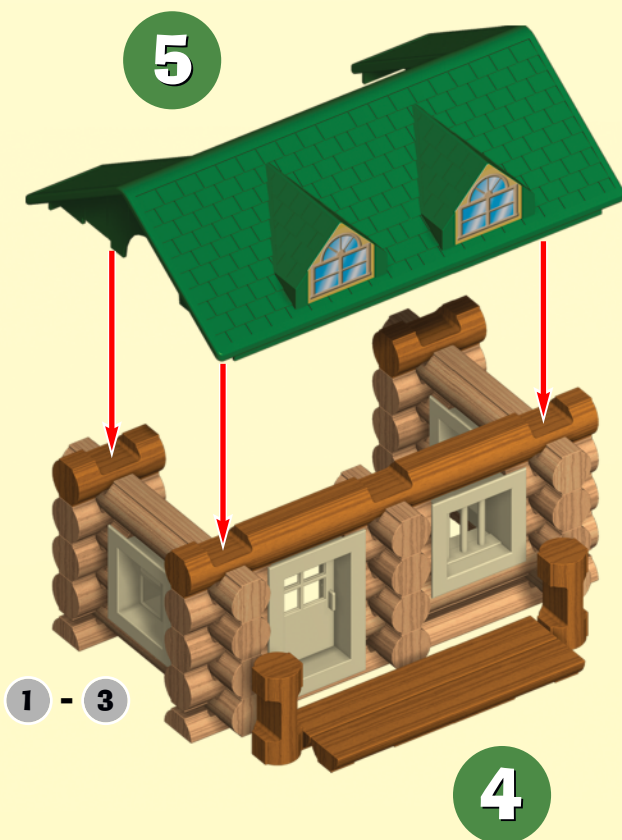
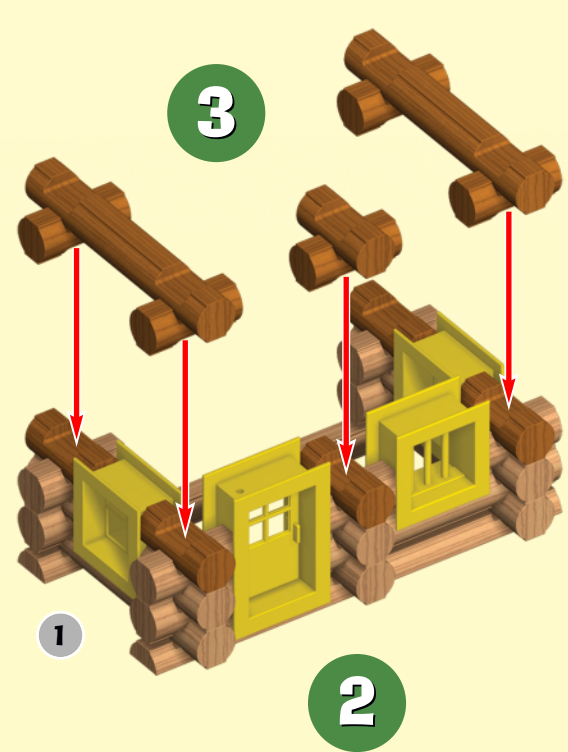
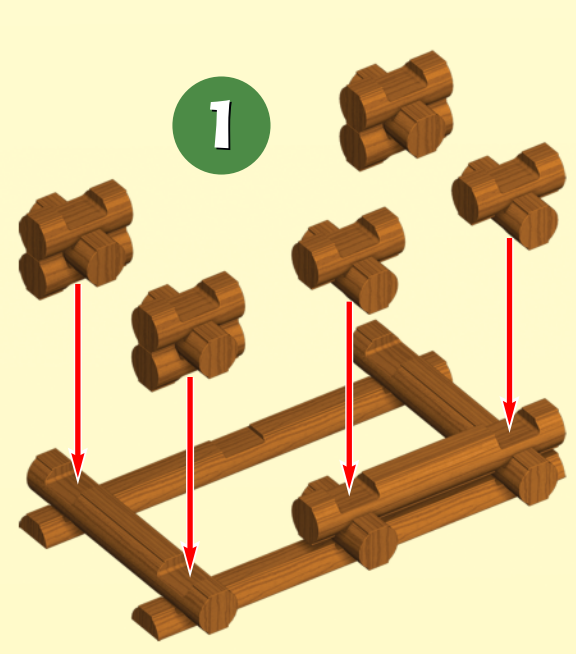
INCLUDES: 234 WOOD LOGS
COMPREND : 234 RONDINS EN BOIS
INCLUYE: 234 TRONCOS DE MADERA

- 159 #1 LOG
- 49 #3 LOG
- 2 #4 LOG
- 18 #5 LOG
- 6 #8 LOG

TIP FOR PARENTS:
Because LINCOLN LOGS pieces are colored and stained in the traditional manner, the dyes can rub off. Use is recommended on surfaces that can be wiped clean. Avoid placing the logs directly on carpet and other absorbent surfaces, which may cause staining.

CONSEIL AUX PARENTS :
Les éléments de LINCOLN LOGS étant colorés et teintés de manière traditionnelle, les couleurs peuvent déteindre. Il est donc recommandé de poser les éléments sur des surfaces qui peuvent être facilement essuyées. Évitez aussi de placer les bûches directement sur les moquettes, les tapis, et les autres surfaces absorbentes. Elles risqueraient de se tacher.

CONSEJO PARA LOS PADRES:
Como las piezas LINCOLN LOGS son pintadas y teñidas en la manera tradicional, las tintas pueden destear. Se recomienda usarlas en superficies que se pueden limpiar con un paño húmedo. Evite usar los leños directamente en una alfombra u otras superficies absorbentes, pues las tintas pueden causar manchas.



8