

# K'NEX®

Imagine • Build • Play™



# 10 MODEL BUILDING SET WHEEL ACTION™



 **WARNING:**

CHOKING HAZARD - Small parts.  
Not for children under 3 years.

 **AVERTISSEMENT:**

DANGER D'ÉTOUFFEMENT - Pièces de petite taille.  
Ne pas donner aux enfants de moins de 3 ans.





### ***Start Building:***

Follow the steps in order. Each part has its own color and shape. Look at the picture, find the parts in your set that match and put them together. Try to hold your model in the same direction as the picture so you'll attach your piece to the right place.

### ***Next Step:***

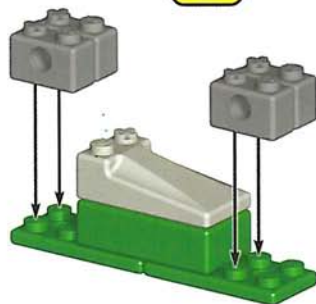
The faded colors are the sections you have already built. You'll want to connect the next parts to the place where the arrows are pointing. There isn't an arrow for every connection spot.

### ***Spacers:***

Some models use different colored spacers. Be sure that you use correct color, size and number of spacers.



**1**

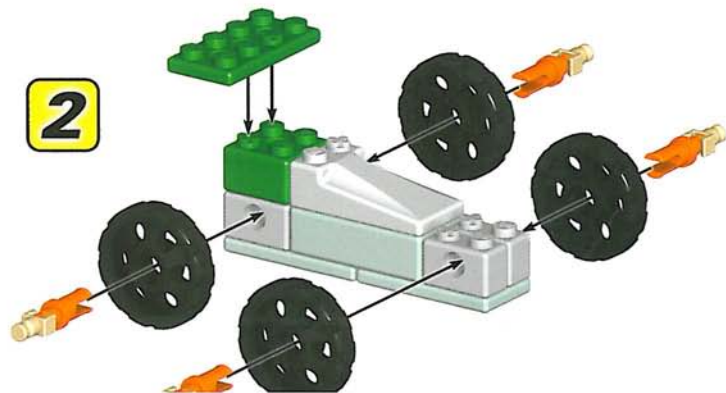


**1-2**



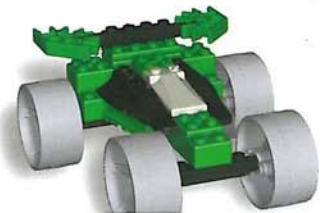
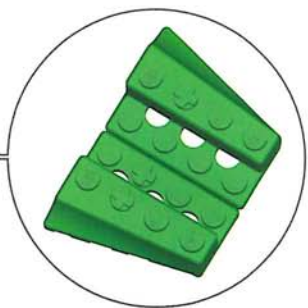
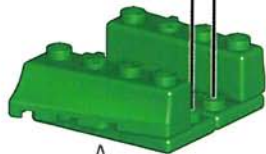
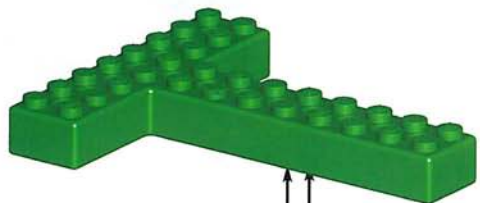
**QUICK CAR**

**2**

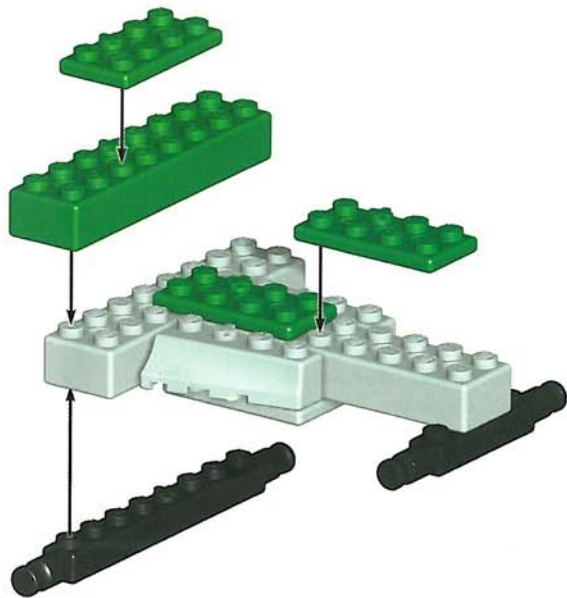


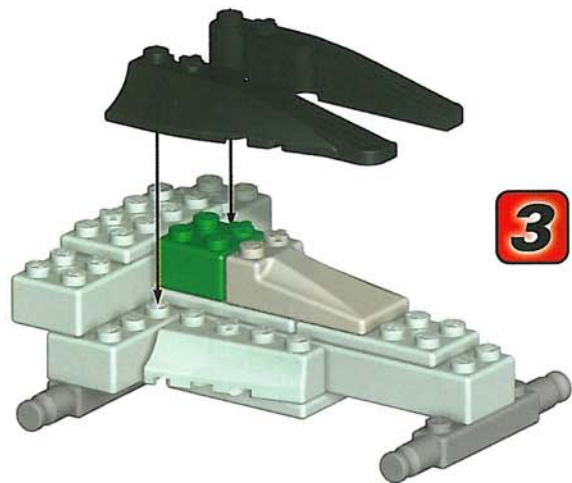


1

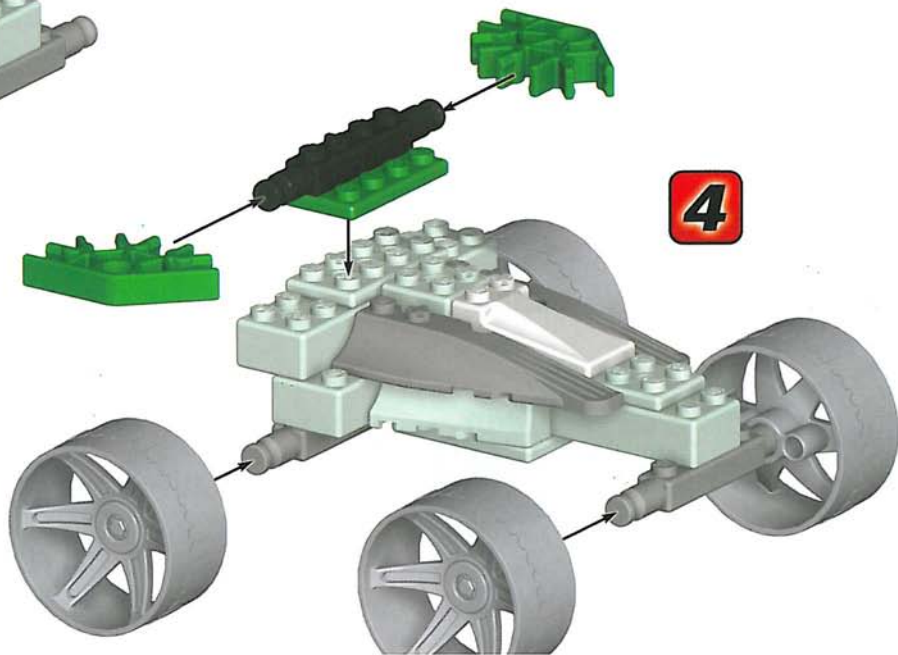


2

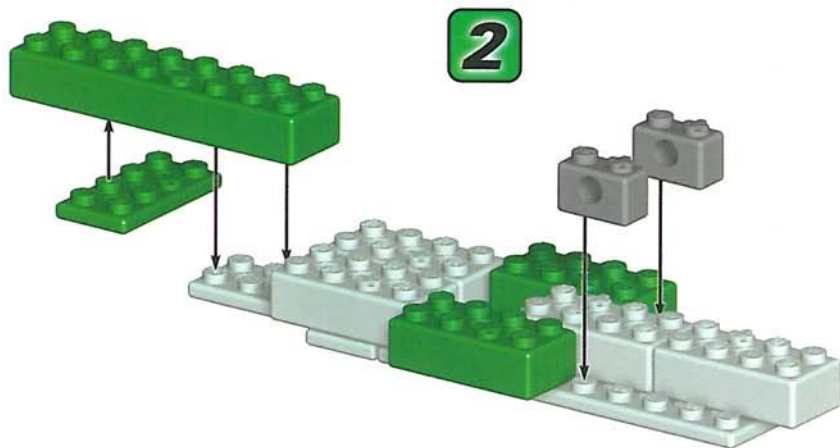
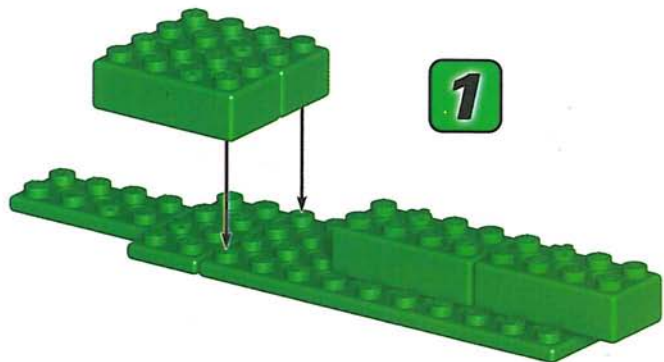


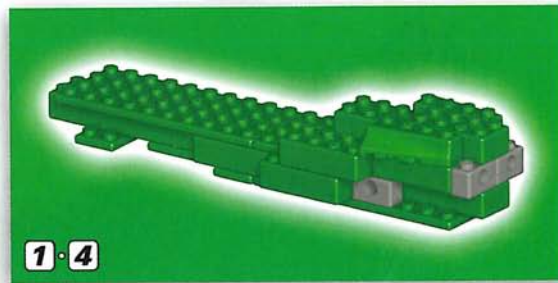
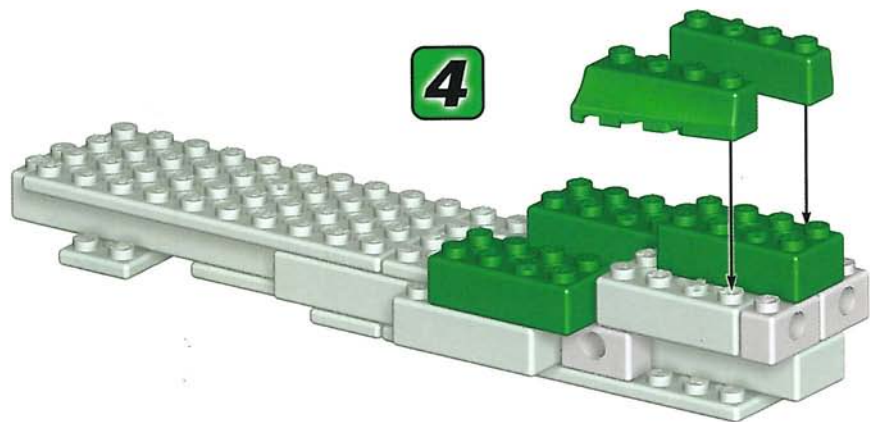
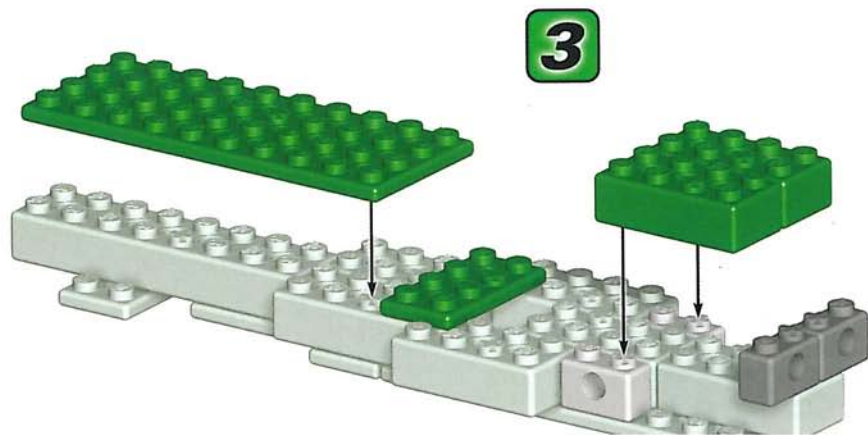


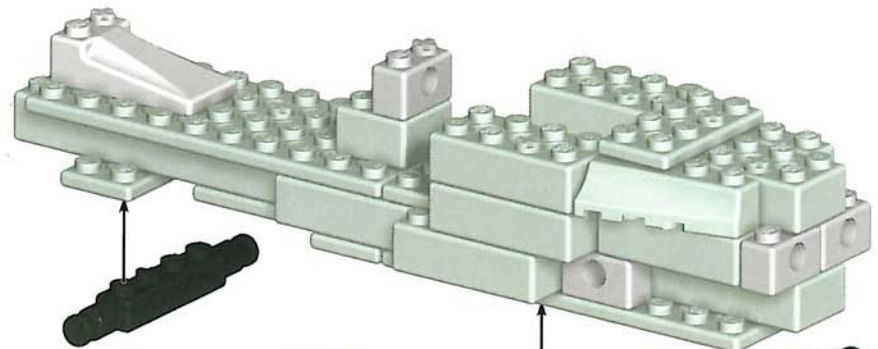
SPEEDSTER



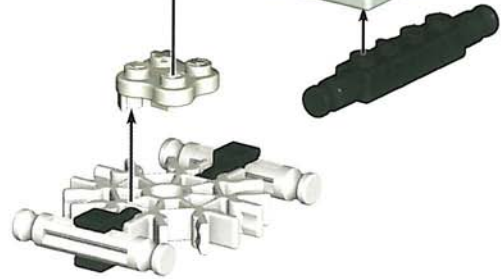
# FLATBED TRUCK



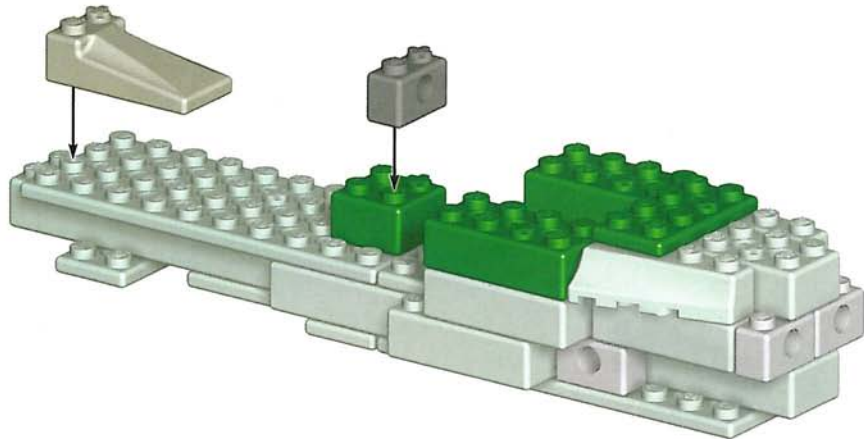




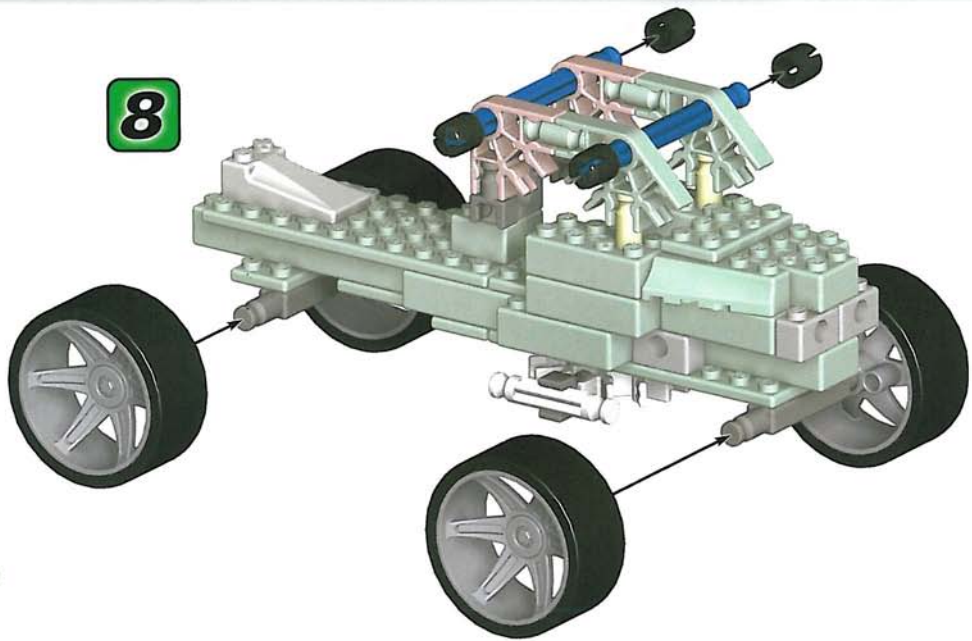
6



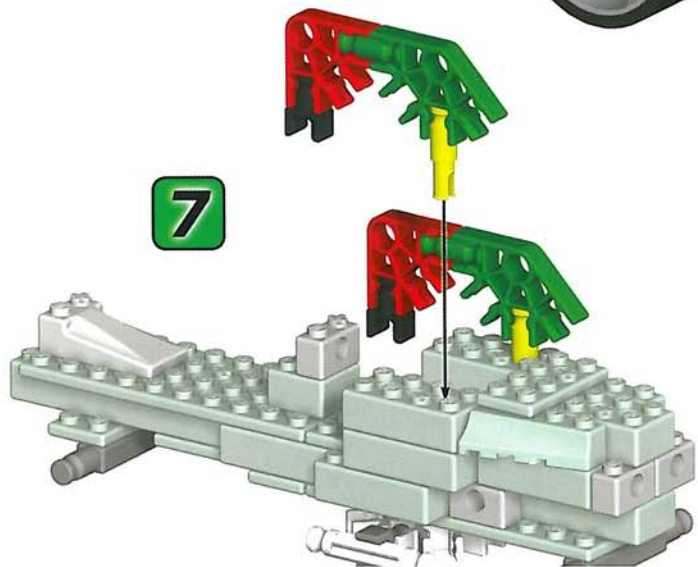
5



8



7

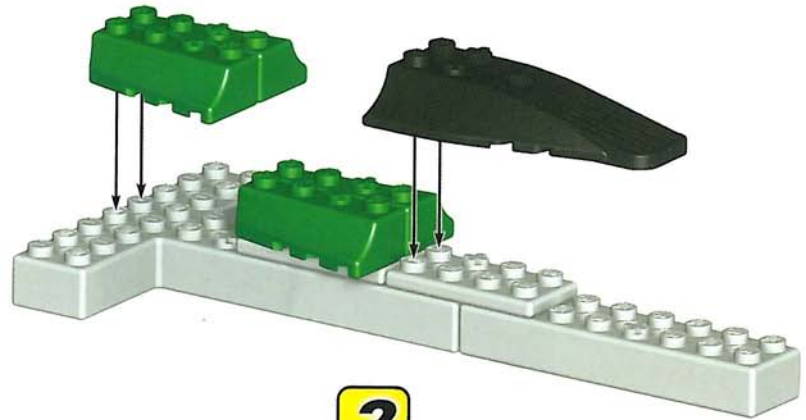


### FLATBED TRUCK

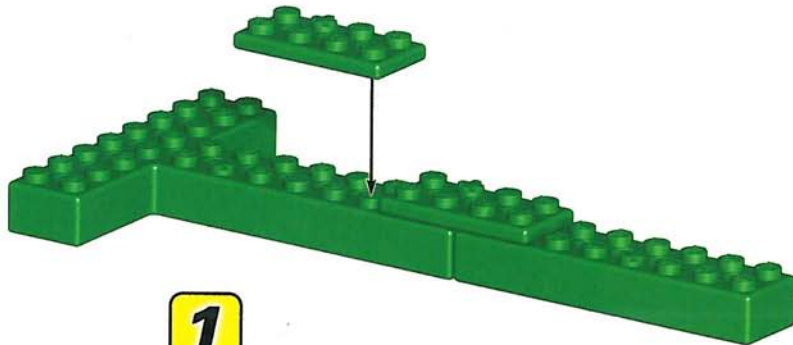
1-8



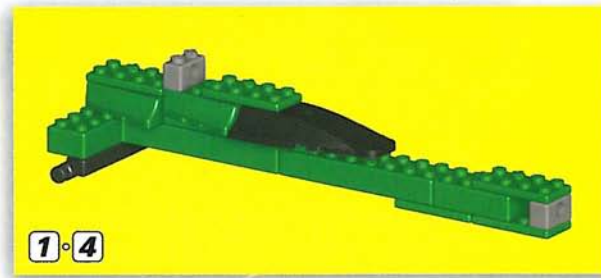
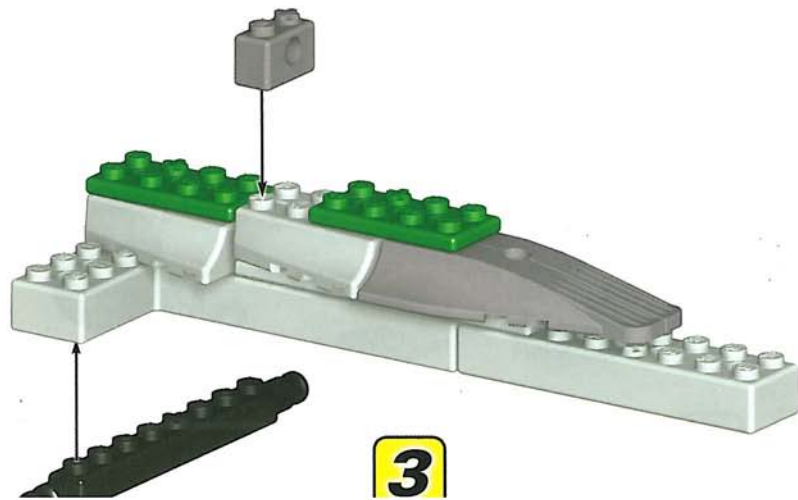
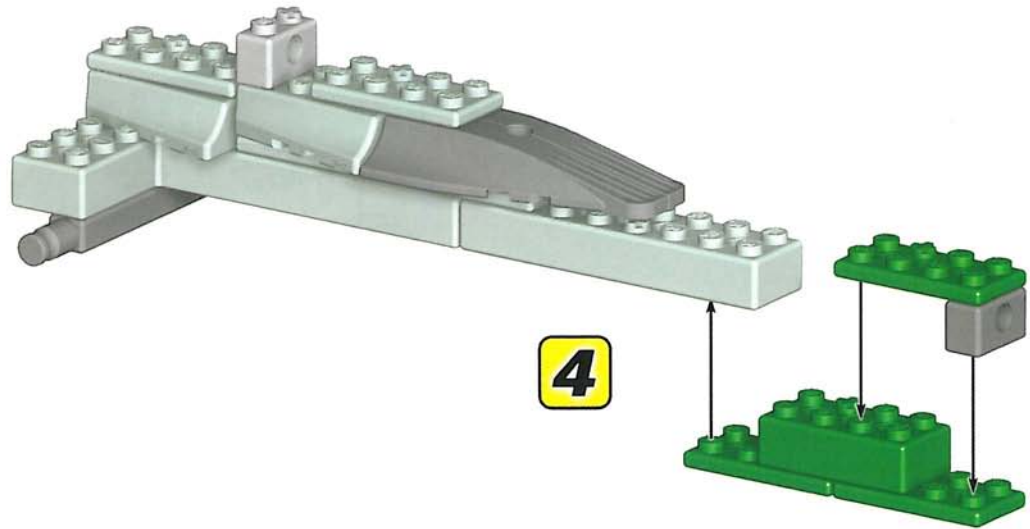
# DRAGSTER

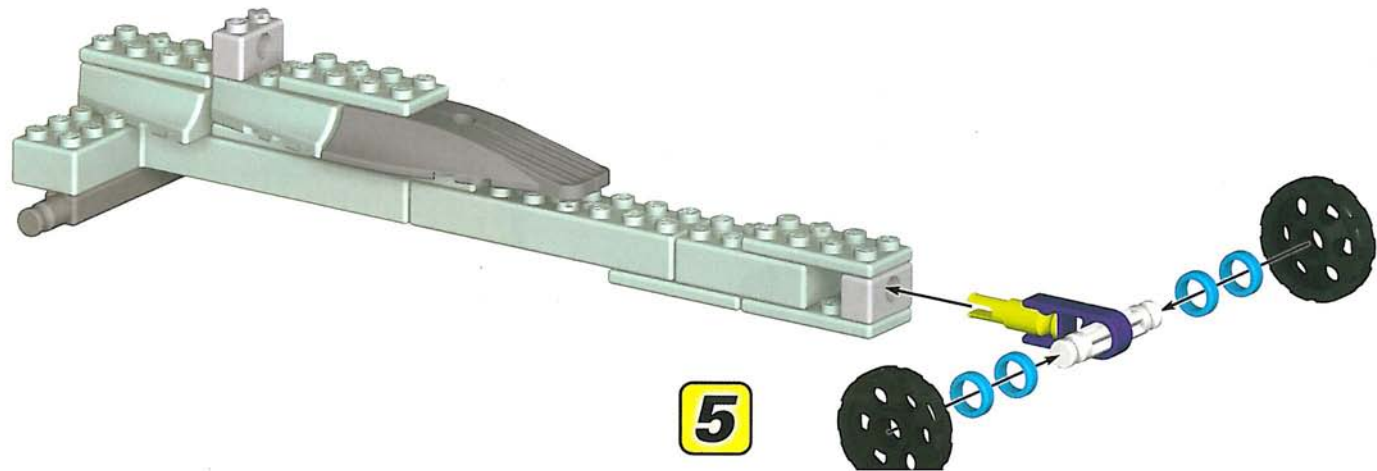
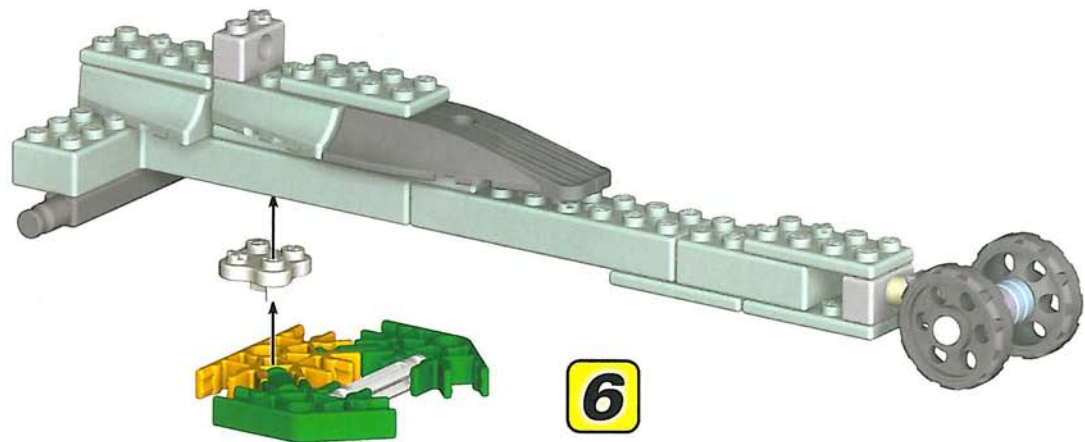


**2**



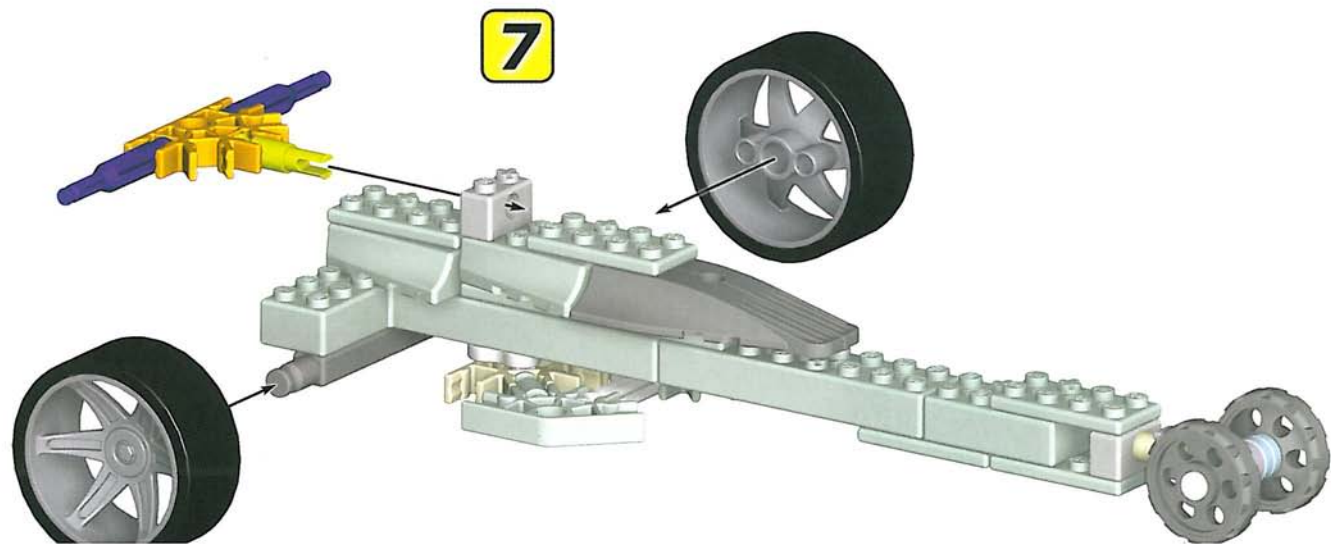
**1**



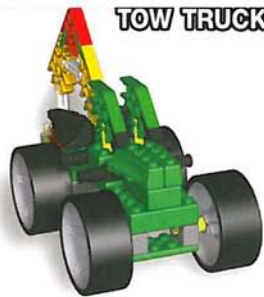




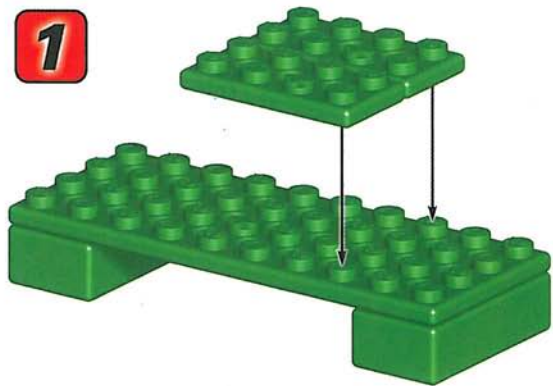
DRAGSTER



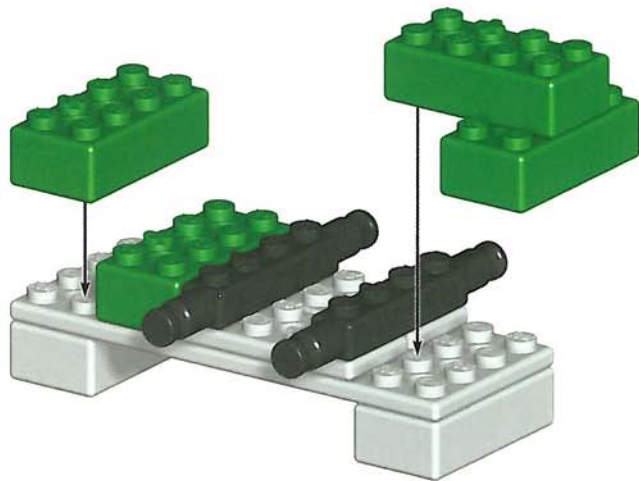
# TOW TRUCK



**1**



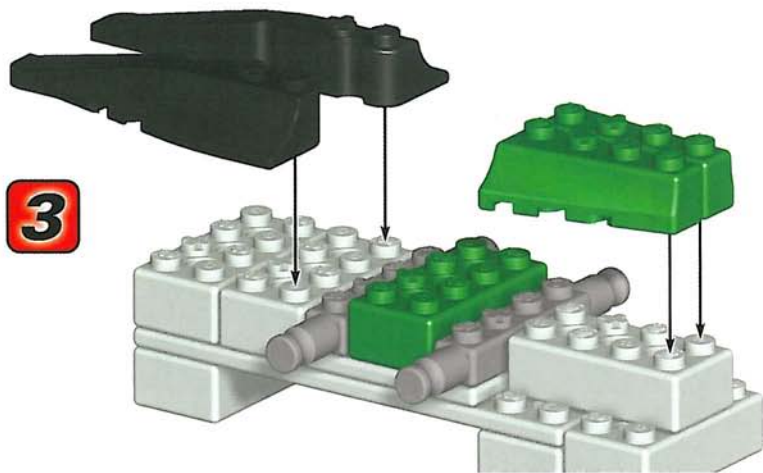
**2**



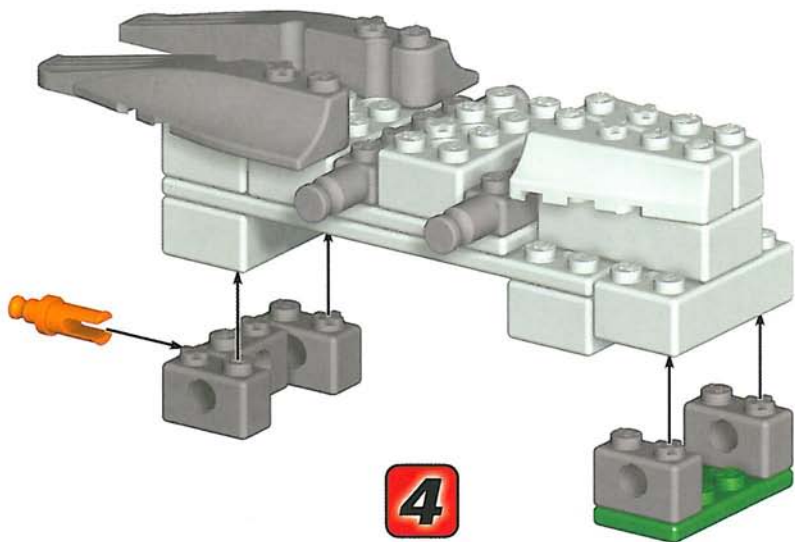
**1-2**



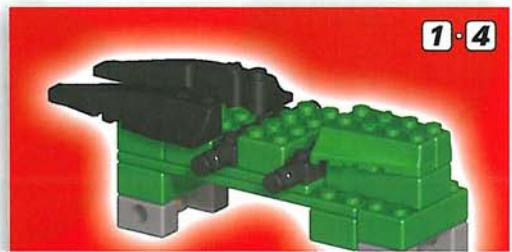
**3**



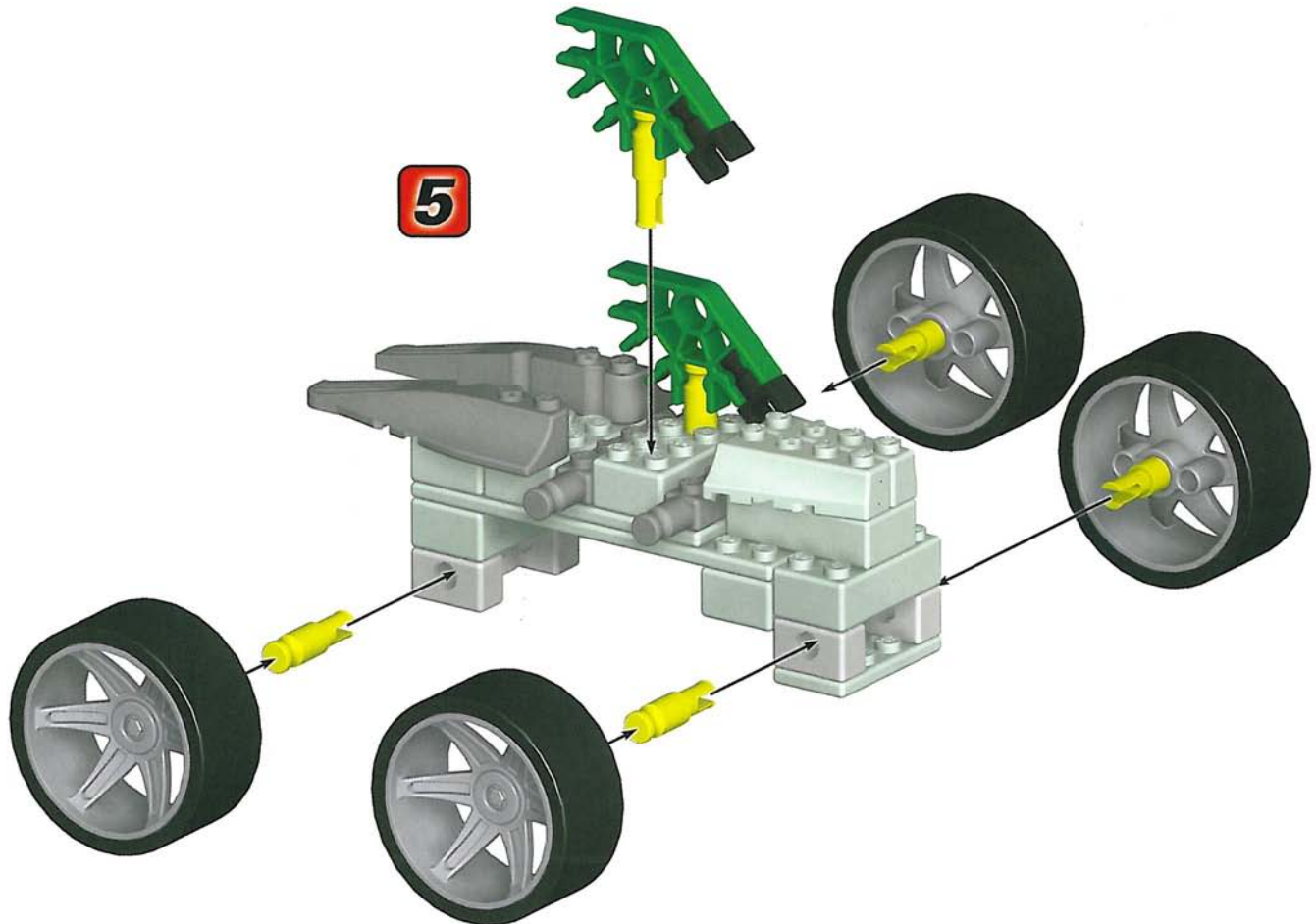
**4**

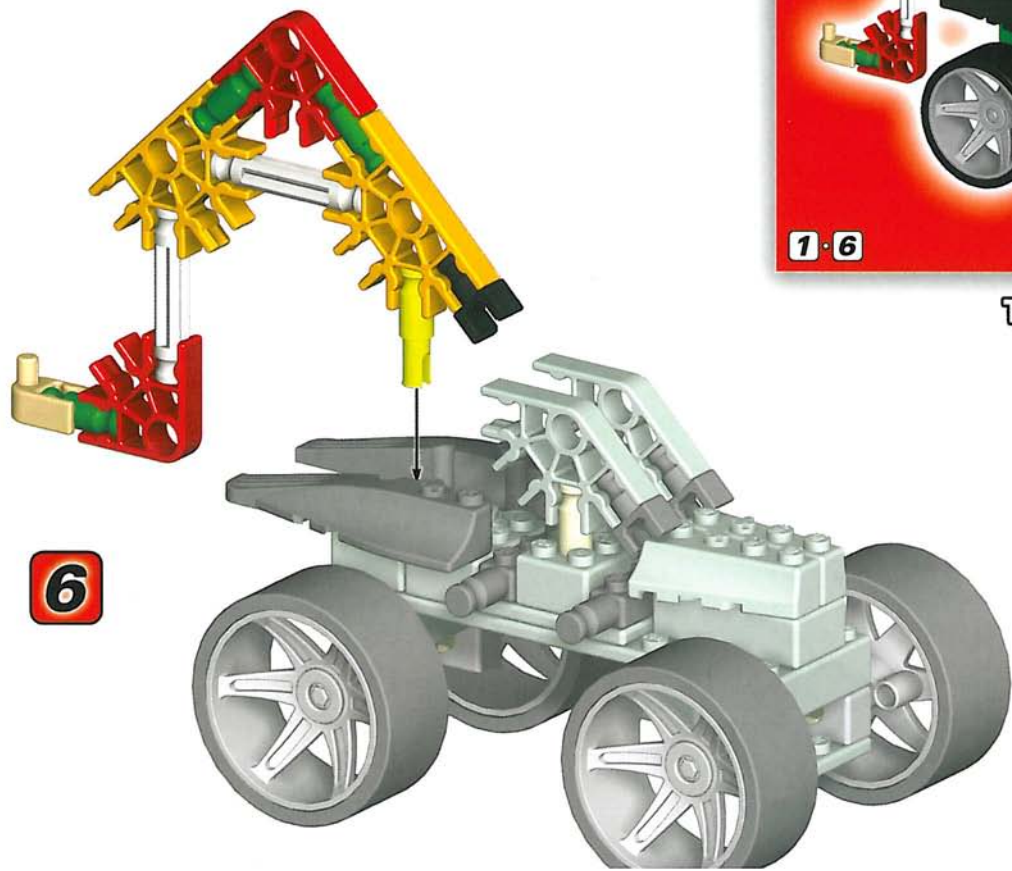


**1-4**



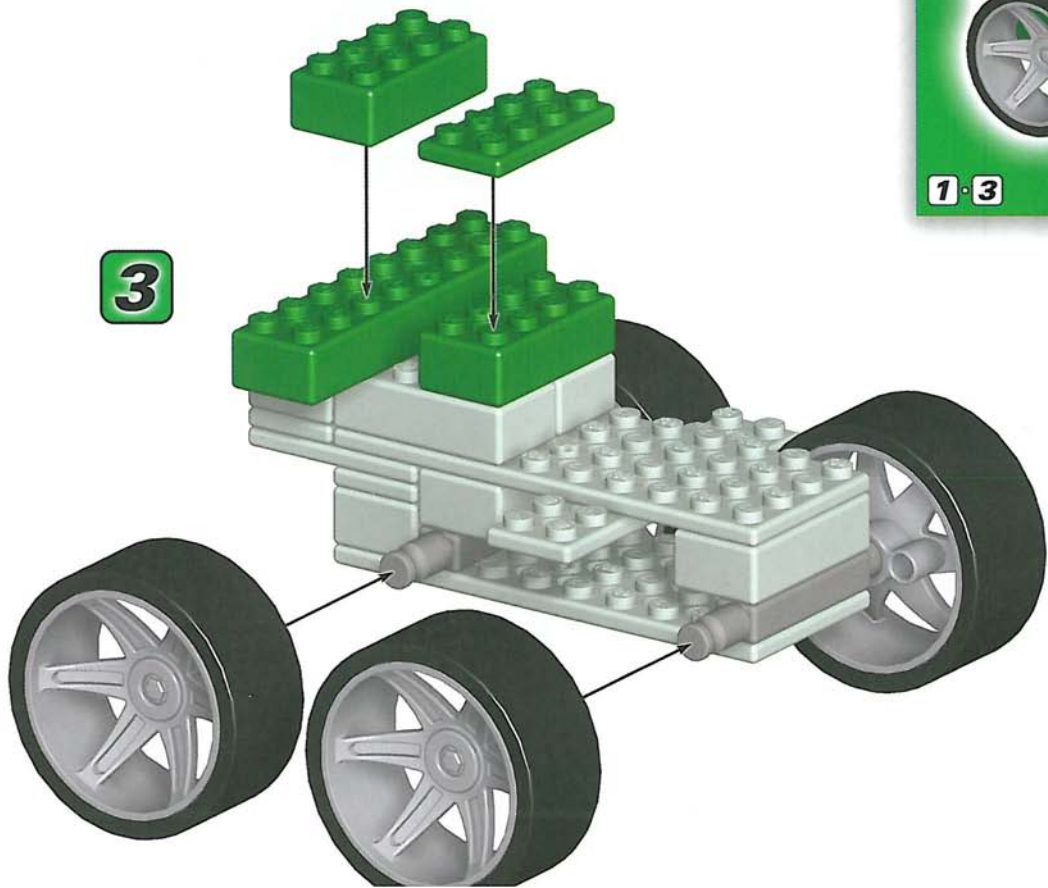
5

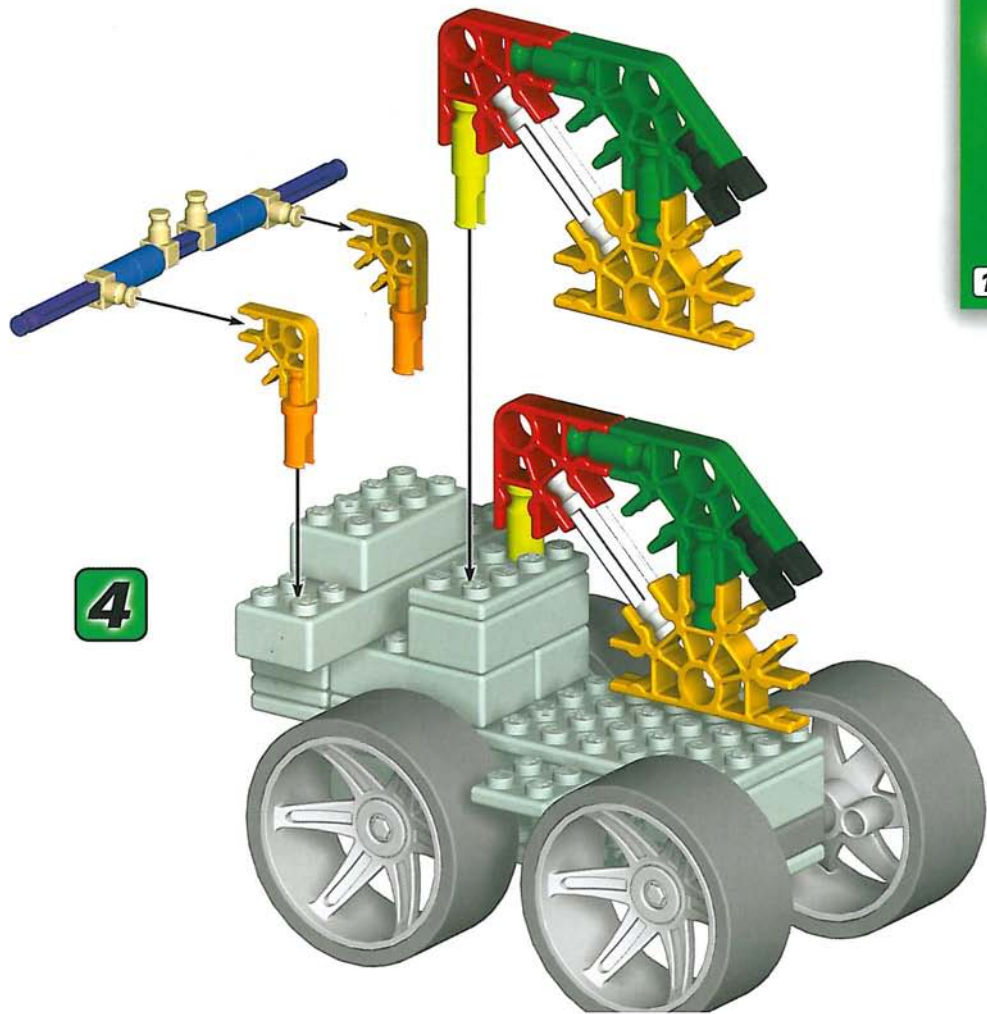


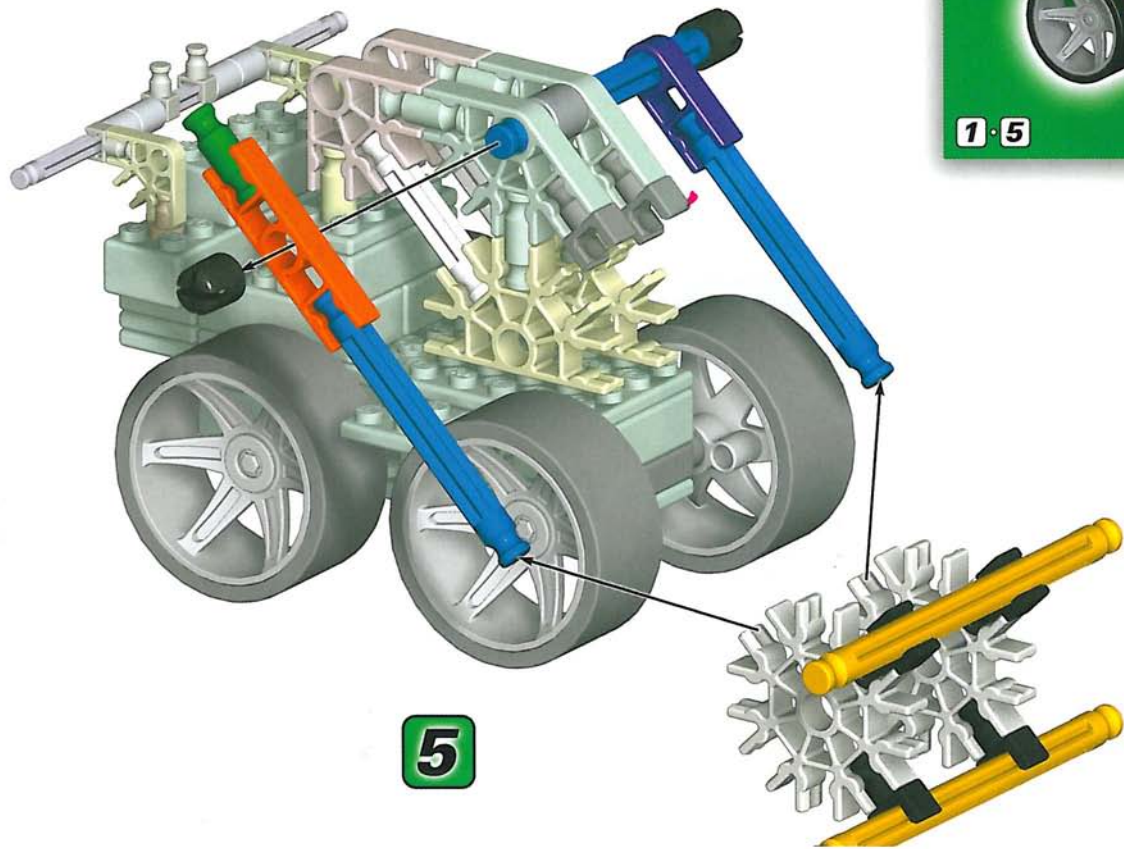


TOW TRUCK



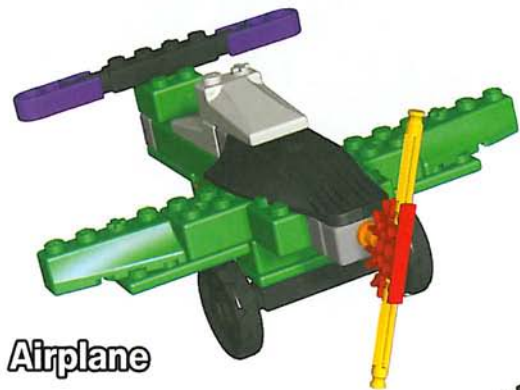






PLOW

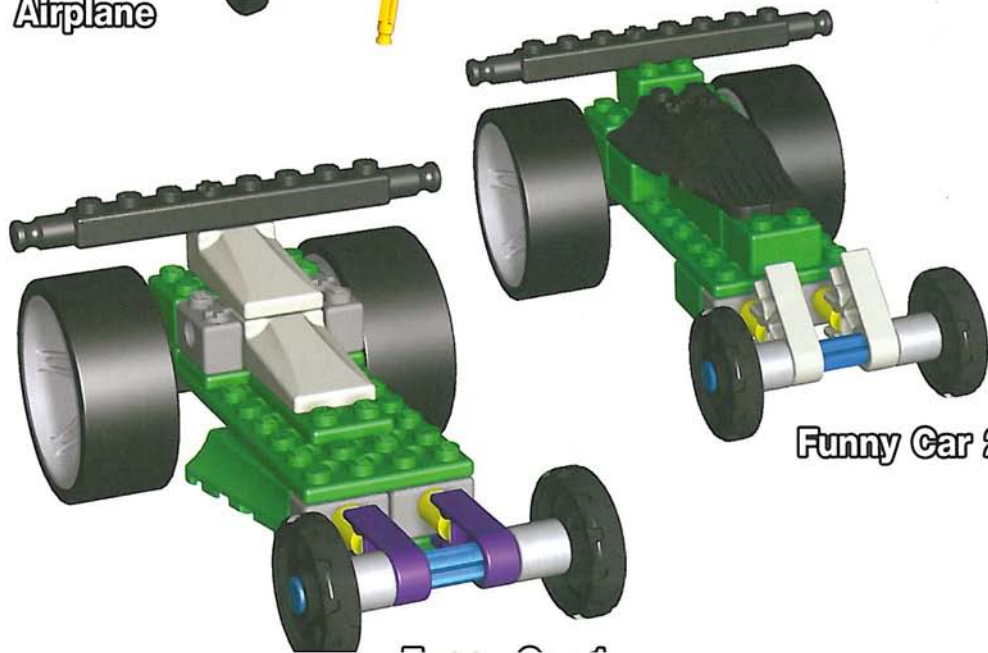
*Want full instructions for these models?  
No problem! Go to [www.knex.com/casesets](http://www.knex.com/casesets)  
and enter code number 61007*



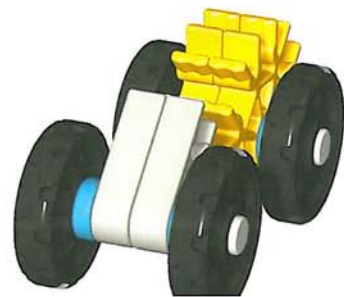
**Airplane**



**Forklift**



**Funny Car 2**



**D 1. Los geht's mit dem Bauen:**

Jedes Teil hat eine bestimmte Farbe und Form. Schau dir das Bild an und suche nach Teilen, die zueinander passen. Füge diese Teile dann zusammen. Versuche, dein Modell in der gleichen Richtung zu halten, wie in dem Bild, damit du die Teile an der richtigen Stelle zusammenfügst.

**2. Nächster Schritt:**

Die Abschnitte mit blassen Farben hast du schon fertig gebaut. Die nächsten Teile gehören dort hin, wo die Pfeile hinzeigen. Für manche Befestigungspunkte gibt es keinen separaten Pfeil.

**3. Abstandsstücke:**

Abstandsstücke haben unterschiedliche Farben. Achte darauf, die richtige Farbe, Größe und Anzahl von Abstandsstücken zu verwenden.

**E 1. Commence la construction :**

Chaque élément a ses propres couleur et forme. Regarde l'illustration, trouve les éléments qui vont ensemble et assemble-les. Essaie de tenir ton modèle dans le même sens que sur l'illustration de façon à fixer la pièce à l'endroit qu'il faut.

**2. Étape suivante :**

Les couleurs délavées représentent les sections que tu as déjà assemblées. Tu devras connecter les éléments suivants à l'endroit où pointent les flèches. Il n'y a pas de flèche pour chaque point de connection.

**3. Espaceurs :**

Il y a des espaceurs de différents couleurs. Veille à utiliser la couleur, la dimension et le nombre d'espaceurs qu'il faut.

**I 1. Comincia a costruire:**

Ogni parte ha il suo colore e la sua forma. Guarda la figura, trova le parti che corrispondono e mettile insieme. Cerca di tenere il tuo modello nella stessa direzione della figura così attaccherai il pezzo al posto giusto.

**2. Il prossimo passo:**

I colori sbiaditi sono le sezioni che hai già costruito. Quello che vorrai fare è connettere le prossime parti nel posto verso il quale sono rivolte le frecce. Non c'è una freccia per ogni punto di connessione.

**3. Distanziatori:**

Ci sono distanziatori di colore diverso. Assicurati di star usando il colore, la misura e il numero di distanziatori giusti.

**E 1. Empieza a construir:**

Cada pieza tiene su propio color y forma. Observa el dibujo, encuentra las piezas que combinan y ponlas juntas. Trata de mantener tu modelo en la misma dirección en que se muestra en el dibujo. Así podrás conectar la pieza en el correcto lugar.

**2. Paso siguiente:**

Las partes descoloridas son las secciones que ya has construido. Querrás conectar las piezas que siguen en el lugar hacia el cual las flechas están apuntando. No hay una flecha para cada punto de conexión.

**3. Espaciadores:**

Encontrarás espaciadores de diferentes colores. Asegúrate de que usas la correcta cantidad de espaciadores, y que el color y la medida de los espaciadores también sean correctos.

**P 1. Inicia a construção:**

Cada peça tem a sua própria cor e configuração. Observa a ilustração, procura as peças que correspondem e coloca-as todas juntas. Tenta manter o teu modelo na mesma direção mostrada na ilustração para encaixares a peça no local correcto.

**2. Passo seguinte:**

As cores desbotadas pertencem às secções que já construístes. Necessitarás de unir as peças seguintes no local apontado pelas setas. Não existe uma seta para cada ponto de conexão.

**3. Espaçadores:**

Existem espaçadores de cores diferentes. Certifica-te de que usas a cor, tamanho e número de espaçadores exactos.

**NL 1. Begin te bouwen:**

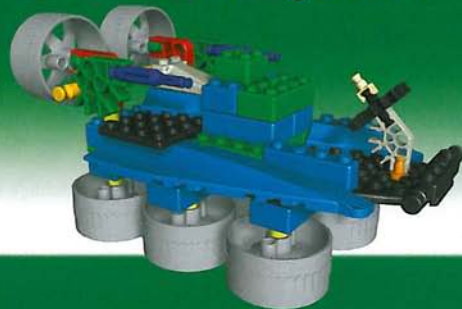
Elk onderdeel heeft zijn eigen kleur en vorm. Kijk naar de afbeelding, vind de overeenstemmende onderdelen en voeg ze aan mekaar. Tracht het model in dezelfde richting te houden als de afbeelding; zo zul je het stuk op de correcte plaats vastmaken.

**2. Volgende stap:**

De vage kleuren zijn delen die reeds werden opgebouwd. De volgende onderdelen zullen moeten gekoppeld worden op de plaats aangeduid door de pijlen. Er is geen pijl voor elk koppelpunt.

**3. Spatiestukken:**

Er zijn verschillende gekleurde spatiestukken. Verzeker je ervan om de juiste kleur, grootte en aantal spatiestukken te gebruiken.



Sold separately.  
Separat erhältlich.  
Vendus séparément.  
Venduti separatamente.  
Se venden por separado.  
Vendidos separatamente.  
Afzonderlijk verkocht.

Visit [www.knex.com/casesets](http://www.knex.com/casesets)  
and click on **combo builds** for instructions.



Questions? Call 1-800-KID-KNEX (U.S.A./Canada only) or 00800-22427276 (UK/Ireland only)  
Write to [email@knex.com](mailto:email@knex.com) or visit [www.knex.com](http://www.knex.com)  
For Customer Service outside the USA, CAN, GBR please contact local distributor. Distributor information can be found at: <http://www.knex.com/contact/international.php>  
Le Service clients hors d'USA et CAN, s'il vous plaît contacter le distributeur local. L'information de distributeur peut être trouvée à <http://www.knex.com/contact/international.php>  
Standard K'NEX parts made in the U.S.A.  
Special components made in China.  
Product & colors may vary.  
K'NEX is a registered trademark of K'NEX Industries, Inc.

©2007 K'NEX Industries, Inc.

Pièce K'NEX courantes fabriqués aux États-Unis.  
Éléments spéciaux fabriqués en Chine. Fabriqués aux États-Unis. K'NEX hechas en EE.UU. Produits et couleurs peuvent varier. K'NEX est une marque déposée de K'NEX Industries, Inc. Componentes especiales hechos en China. Hecho en los EE.UU. El producto y los colores pueden variar. K'NEX es una marca registrada de K'NEX Industries, Inc.

Manufactured under U.S. Patents/Fabriqués sous brevets américains/Fabricado bajo patentes de EE.UU. 5,061,219; 5,137,486; 5,199,919; 5,350,331. Other U.S. and foreign patents pending. Autres brevets américains et étrangers en instance. Otras patentes de EE.UU. y países extranjeros pendientes. Conforms to ASTM F963-03. Conforme aux ASTM F963-03. Cumple con F963-03 de la ASTM.

- Identifies Genuine K'NEX Bricks.
- Identifiziert echte K'NEX-Bausteine.
- Identifie que ce sont d'authentiques briques K'NEX.
- Edentifica i veri blocchi K'NEX.
- Identifica los ladrillos genuinos de K'NEX.
- Identifica que são cubos genuinos de K'NEX.

