



VERTICAL VENGEANCE™ COASTER

BONUS RIDE



 **WARNING:**

CHOKING HAZARD - Small parts.
Not for children under 3 years.

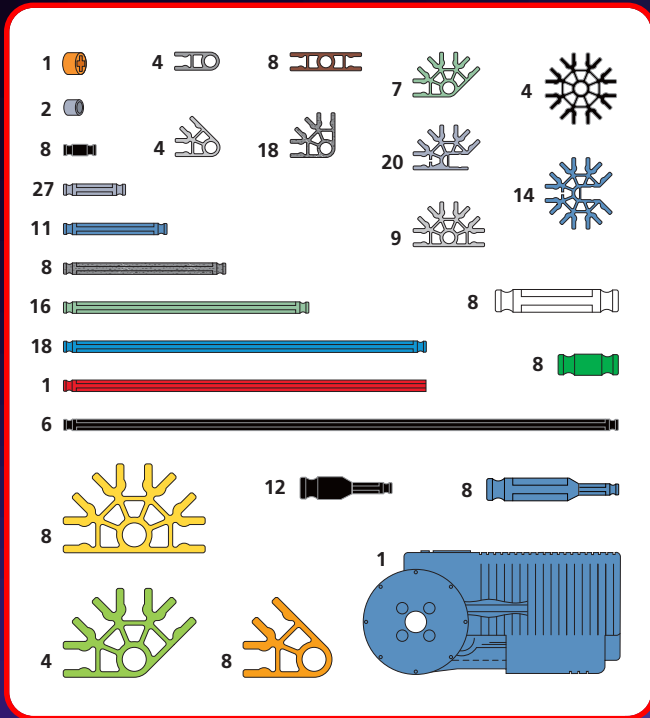
 **AVERTISSEMENT:**

DANGER D'ÉTOUFFEMENT - Pièces de petite taille.
Ne pas donner aux enfants de moins de 3 ans.



243 pcs/pzs/pzas

407046.11



Parts Count: Before you start building, be sure to compare the parts in your set with the parts listed here. If anything is missing, check out the back cover of this instructions booklet for how to contact us. We're here to help!

ENG

IMPORTANT STUFF FOR PARENTS & KIDS

CAUTION: Keep hands, face, hair and clothing away from all moving parts.

CAUTION: Hair entanglement may result if hair comes in contact with moving parts of motor.

BATTERY INFORMATION

CAUTION:

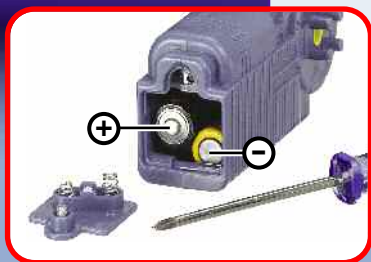
- Be sure to insert the batteries correctly and always follow the toy and battery manufacturers' instructions.
- Do not mix old and new batteries or alkaline, standard (carbon-zinc) or rechargeable (nickel-cadmium) batteries. Only batteries of the same or equivalent type recommended should be used.
- Always remove weak or dead batteries from the product; do not short-circuit supply terminals.
- Insert batteries with correct polarity (+/-) as shown.

Important Tips:

- Alkaline batteries are recommended.
- Rechargeable batteries are not recommended.
- Remove rechargeable batteries from toy before charging; they must be charged only under adult supervision.
- Non-rechargeable batteries must not be recharged.
- Keep components free of dust; do not immerse or use in water.
- Do not dispose of batteries in a fire; they could leak or explode and cause injury.
- Remove all batteries if the toy will not be used for a long period of time.
- Do not put Rods smaller than 2 inches in any openings of the motor; they will damage the motor, and cannot be removed.

How to Insert and Reomove Batteries:

- **MOTOR:** Use a small Phillips head screwdriver to loosen the screw. Insert 2 fresh AA batteries (LR6) into the compartment with the correct polarity (+/-) as shown.



F

INFORMATIONS IMPORTANTES POUR LES PARENTS & LES ENFANTS

ATTENTION : Garde les cheveux, les doigts, la figure et les vêtements à l'écart de toutes les pièces mobiles.

ATTENTION : Si les cheveux de l'enfant entrent en contact avec les éléments mobiles du jouet, ils risquent de s'y coincer. La supervision d'un adulte est impérative.

INFORMATIONS PILE

ATTENTION :

- S'assurer d'installer les piles correctement et de suivre toujours les directives des fabricants du jouet et des piles.
- Ne pas mélanger des piles neuves avec des piles usées. Ne pas mélanger des piles alcalines avec des piles standard (Leclanché), ou des piles rechargeables (au nickel-cadmium). Il convient d'utiliser uniquement des piles du type recommandé ou d'un type équivalent.
- Retirer toujours les piles faibles ou mortes du produit ; ne pas faire court-circuiter les terminaux.
- Installer les piles en respectant la polarité (+/-) comme l'indique le schéma.

Conseils importants :

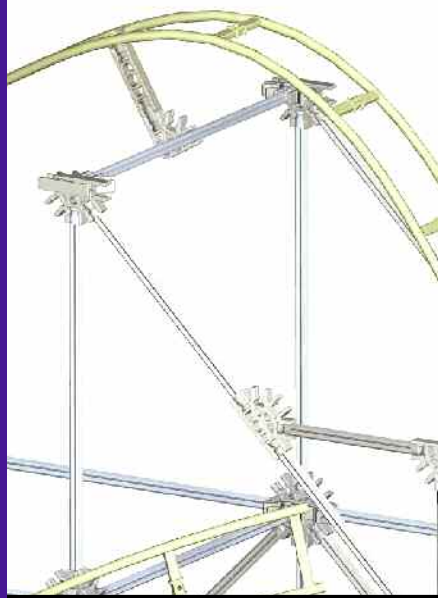
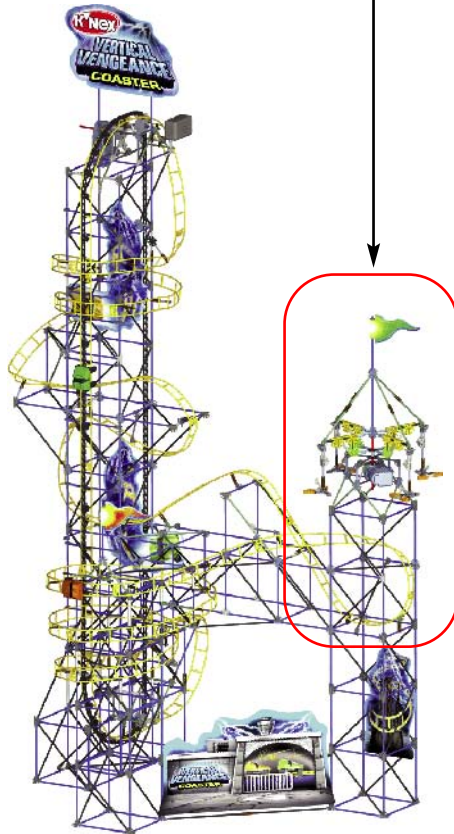
- Les piles alcalines sont recommandées.
- Il est déconseillé d'utiliser des piles rechargeables.
- Retirer les piles rechargeables du jouet avant de les recharger ; elles doivent être chargées exclusivement en présence d'un adulte.
- Les piles qui ne sont pas rechargeables ne doivent pas être rechargées.
- Veiller à ce que les éléments restent à l'abri de la poussière ; ne pas les plonger dans l'eau ; ne pas utiliser dans l'eau.
- Ne pas jeter les piles dans le feu ; elles risqueraient de fuir ou d'exploser et d'entraîner des blessures.
- Retirer toutes les piles si le jouet restera inutilisé pendant longtemps.
- Ne mettez pas les petites tiges dans les trous du moteur, elles endommageraient le moteur et il n'est pas possible de les enlever.

Comment mettre et retirer des piles :

- Utilisez un petit tournevis à tête cruciforme pour ouvrir le moteur. Insérez les 2 piles AA neuves (ou LR6) à l'intérieur du compartiment selon la polarité correcte (+/-).

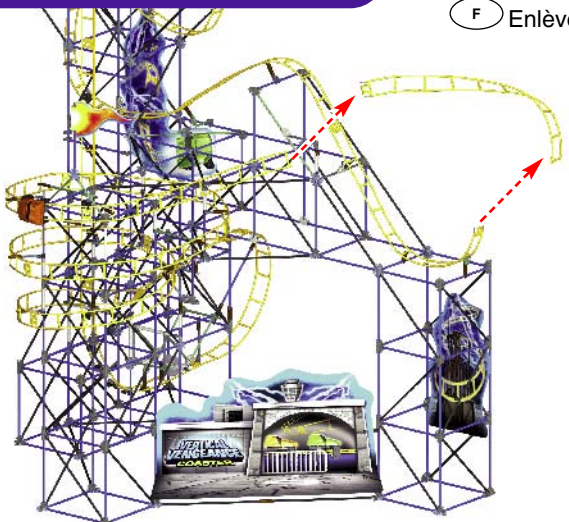
VERTICAL VENGEANCE: (INTERMEDIATE BUILD)

BONUS RIDE

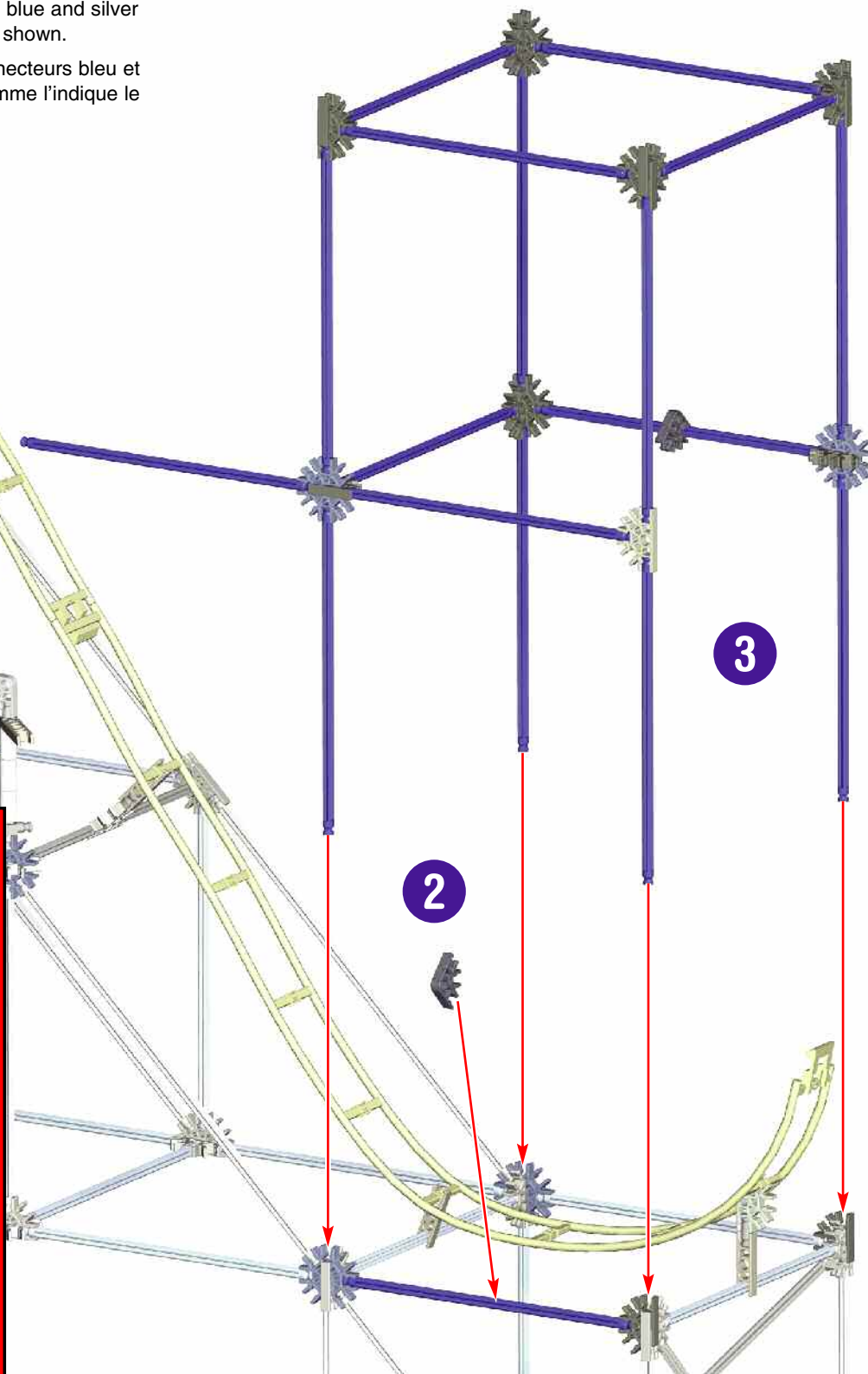


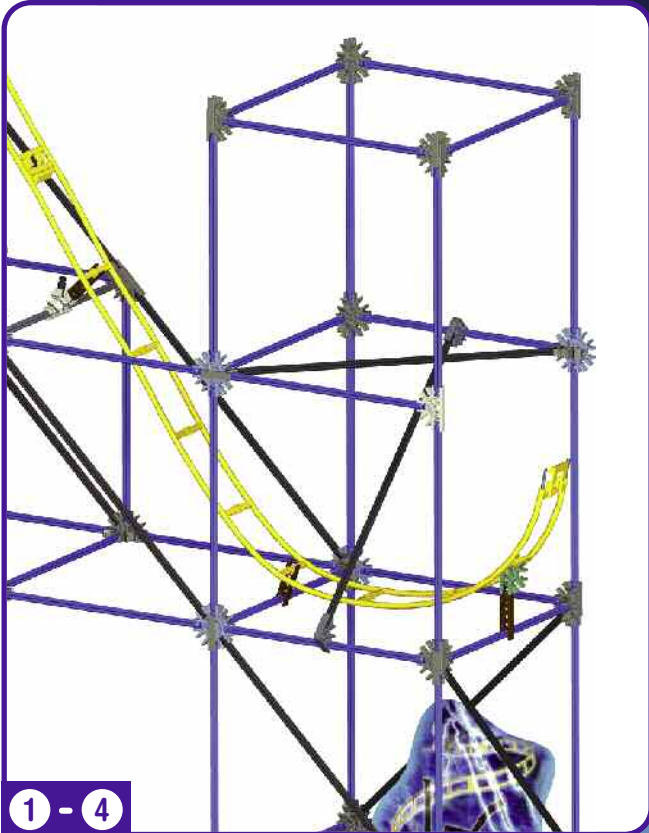
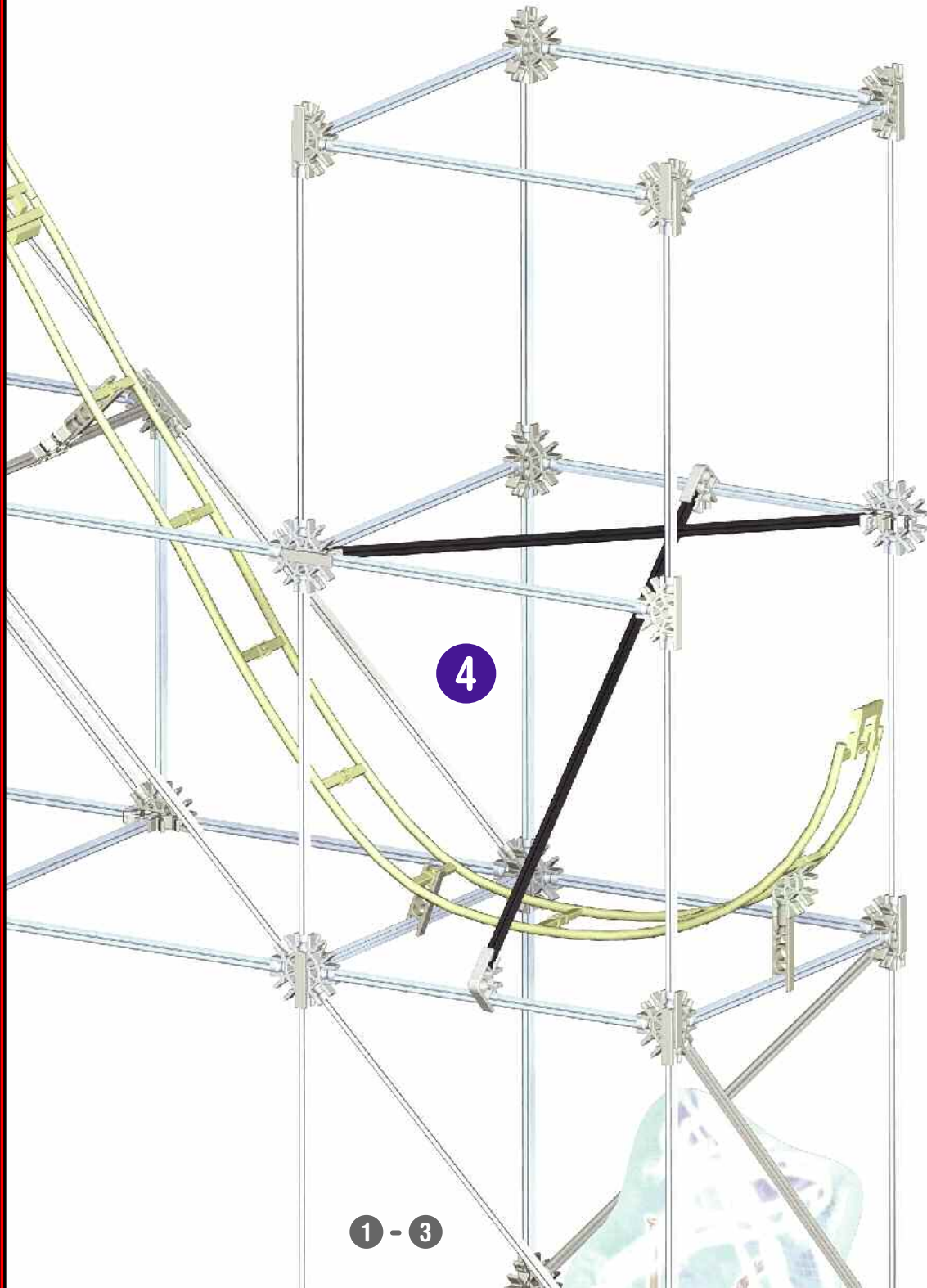
- ENG Remove Track piece first.
- F Enlève le circuit.

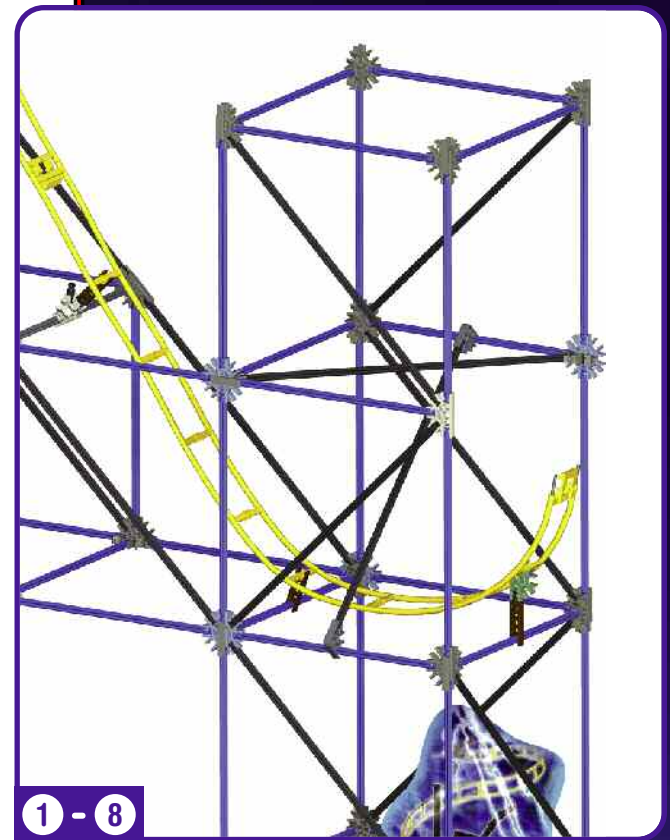
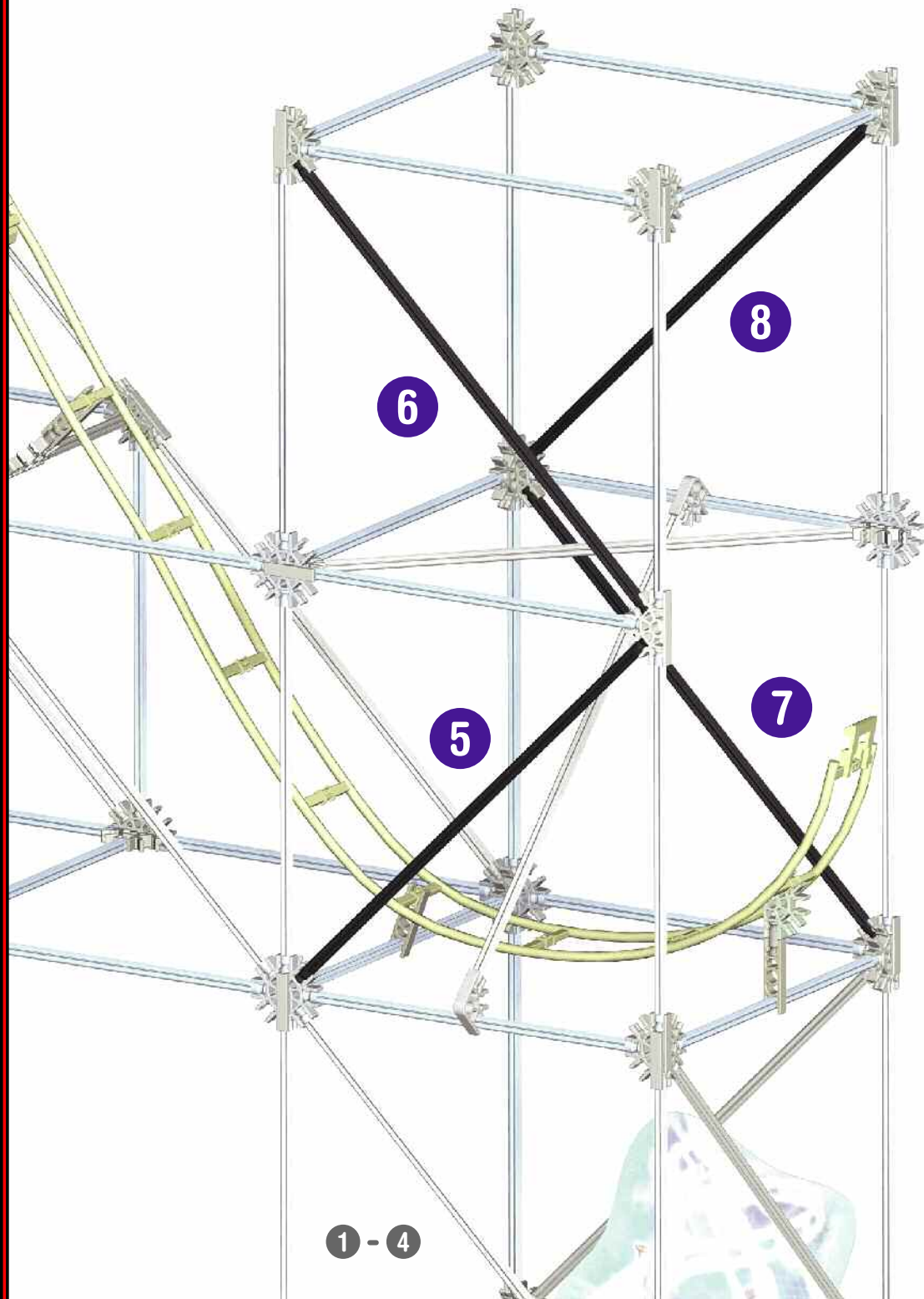
1

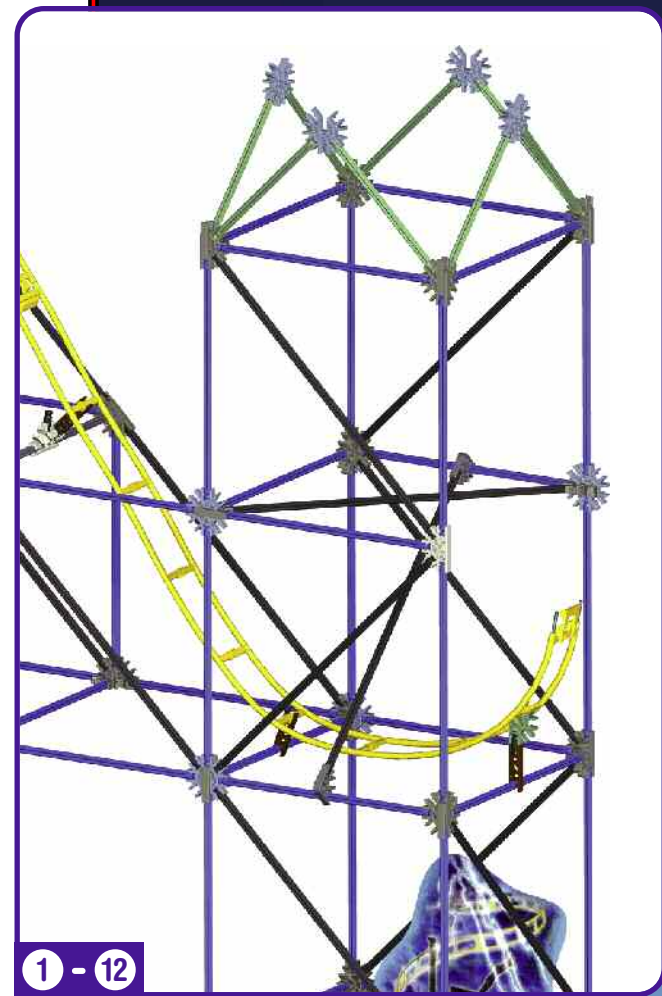
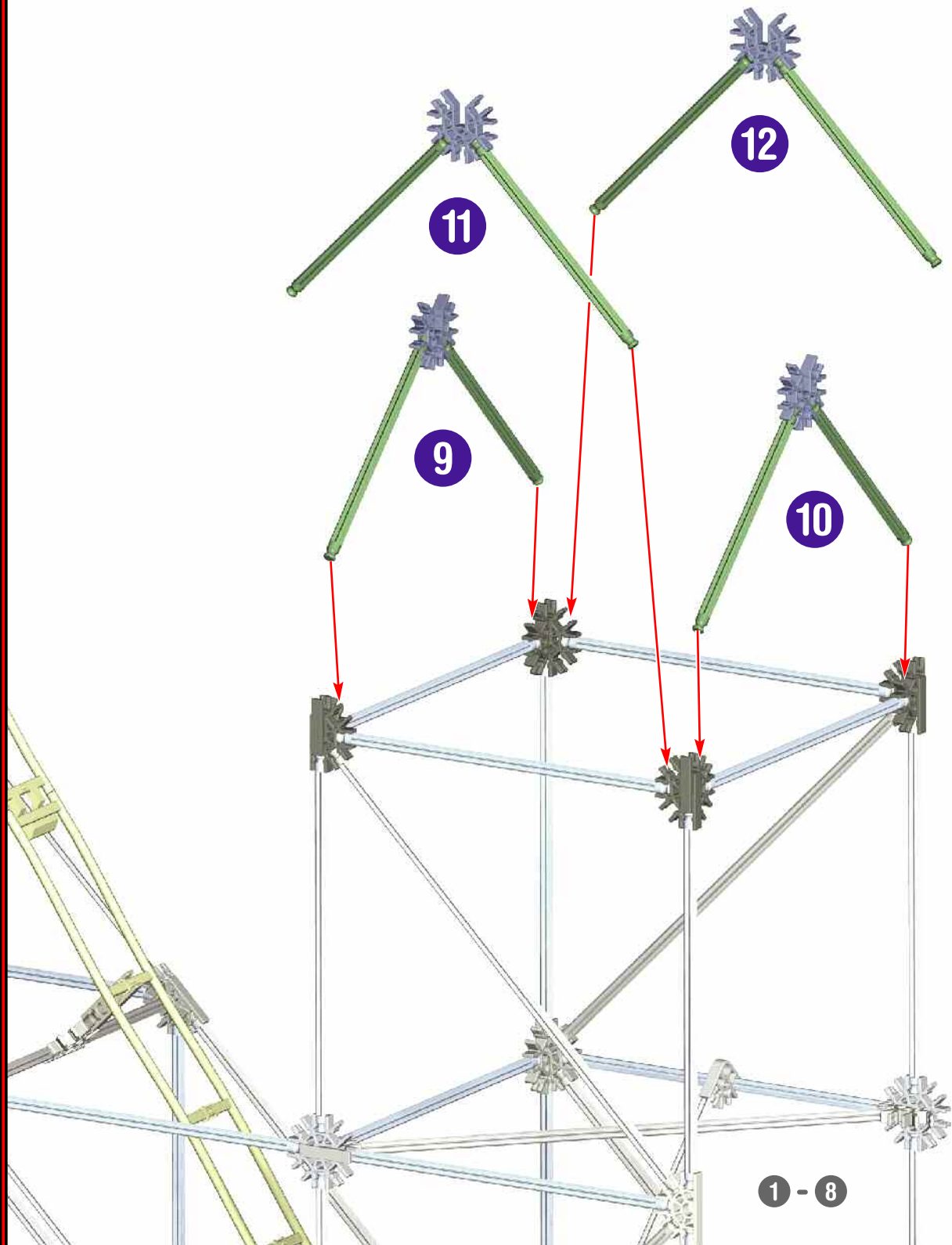


- ENG Be sure to position the blue and silver Connectors exactly as shown.
- F Veille à placer les connecteurs bleu et argent exactement comme l'indique le schéma.



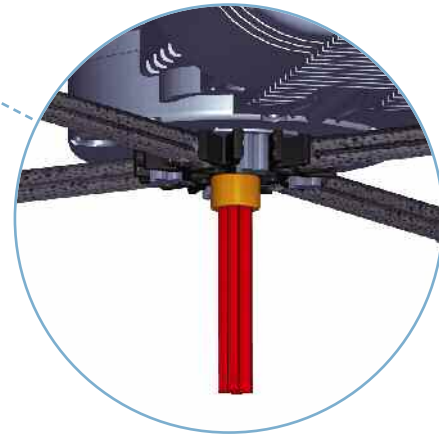
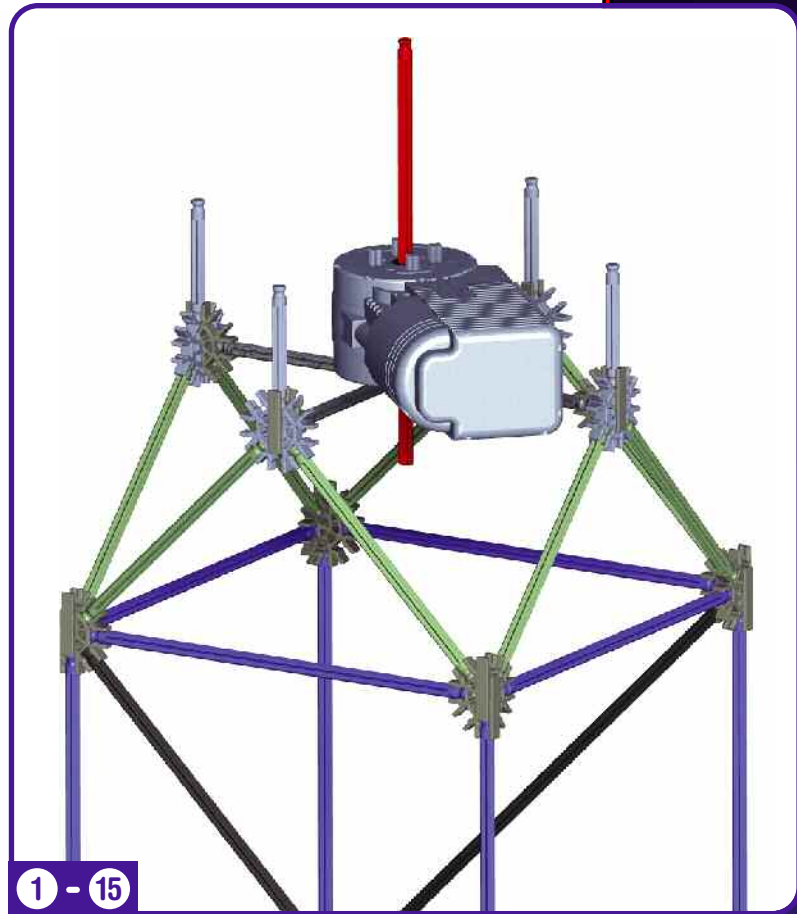
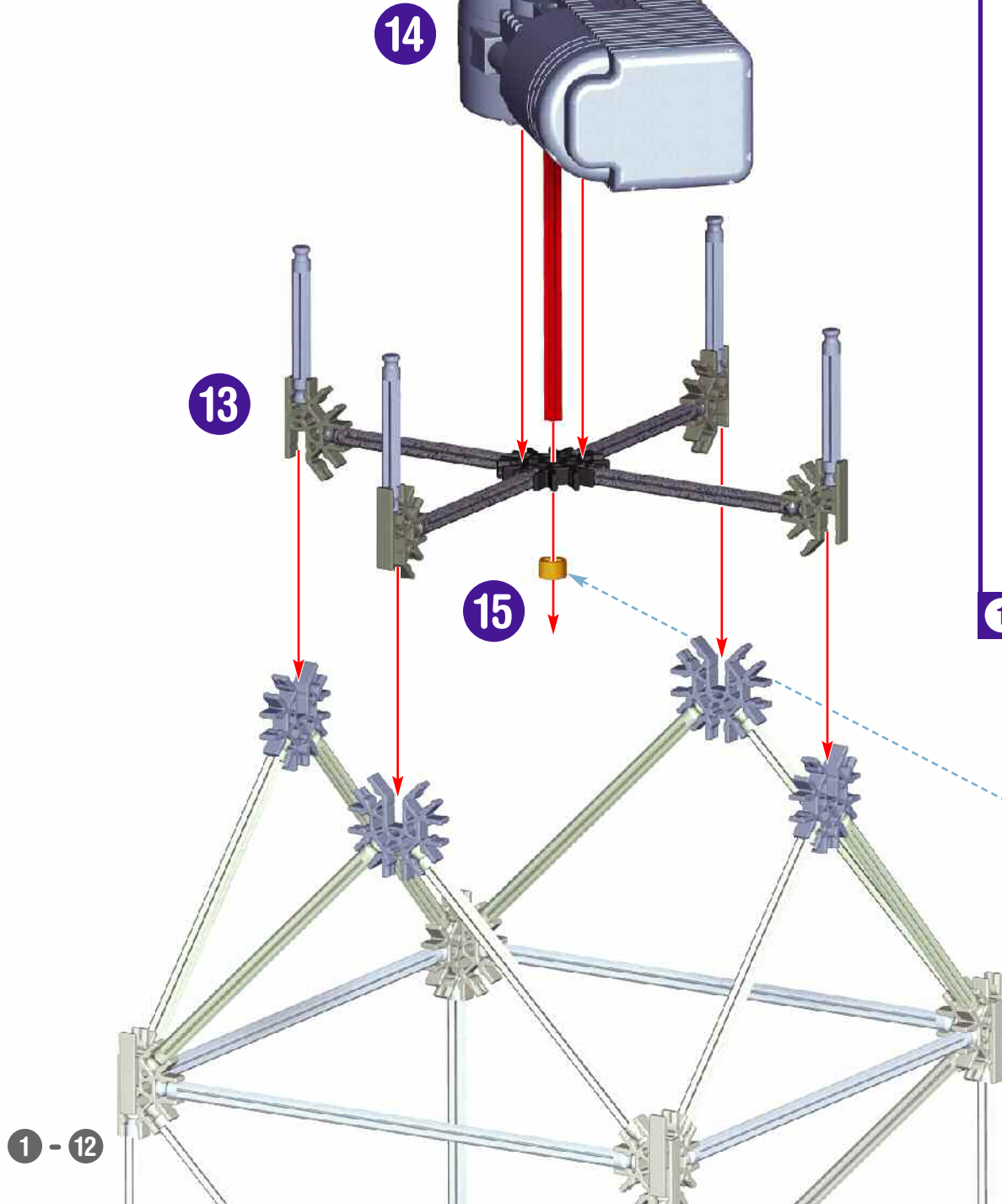




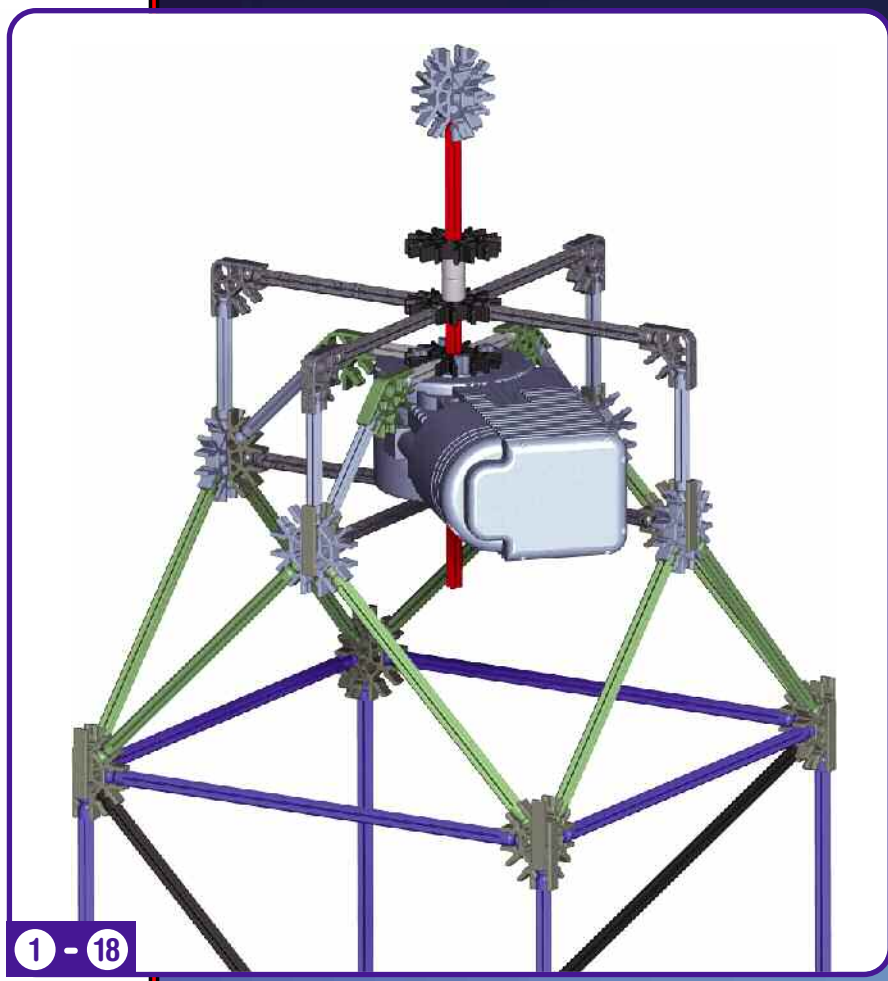
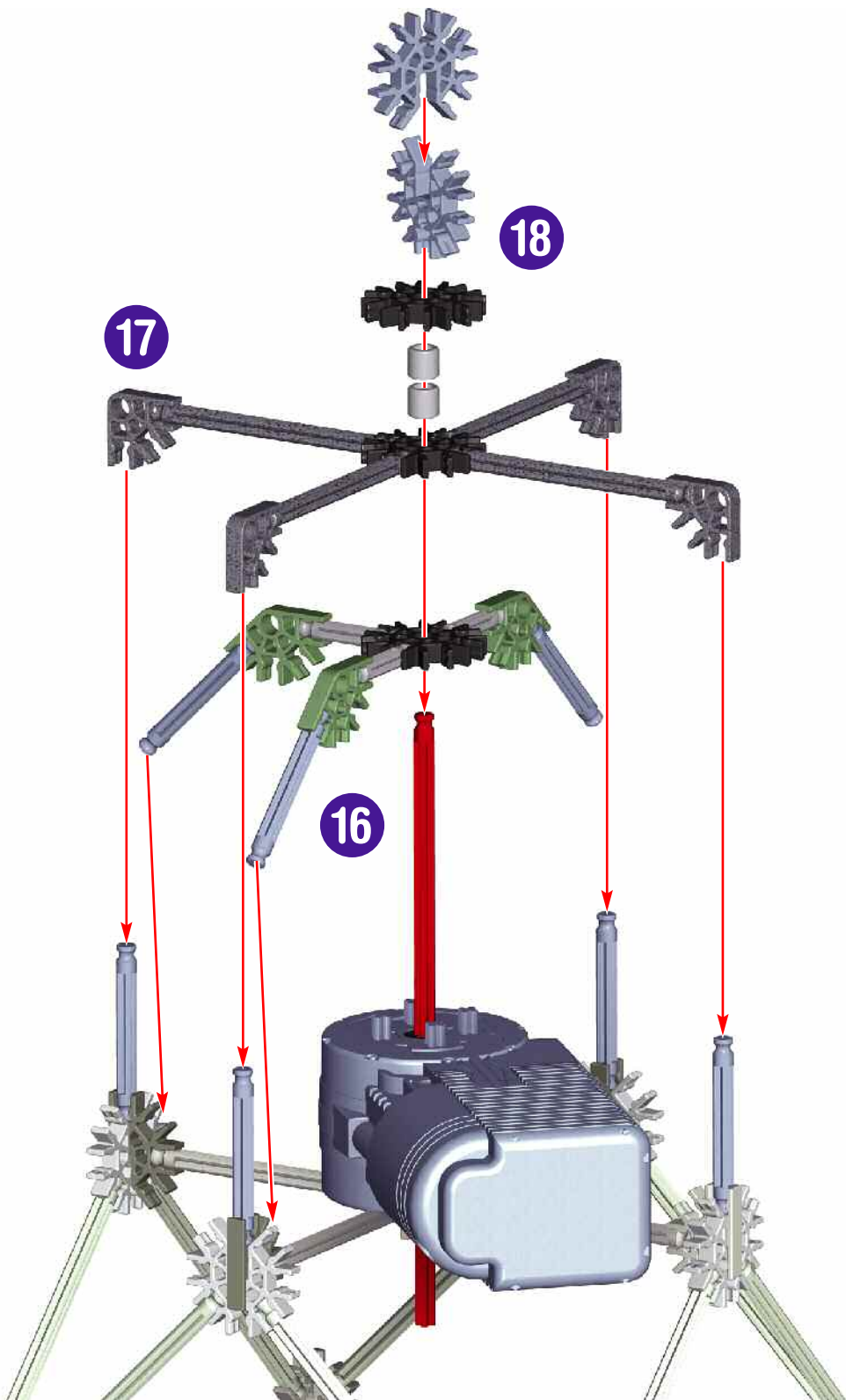


ENG Did you install 2 AA (or LR6) batteries in the Motor?

F Est-ce que tu as installé 2 piles AA (ou LR6) dans le moteur ?

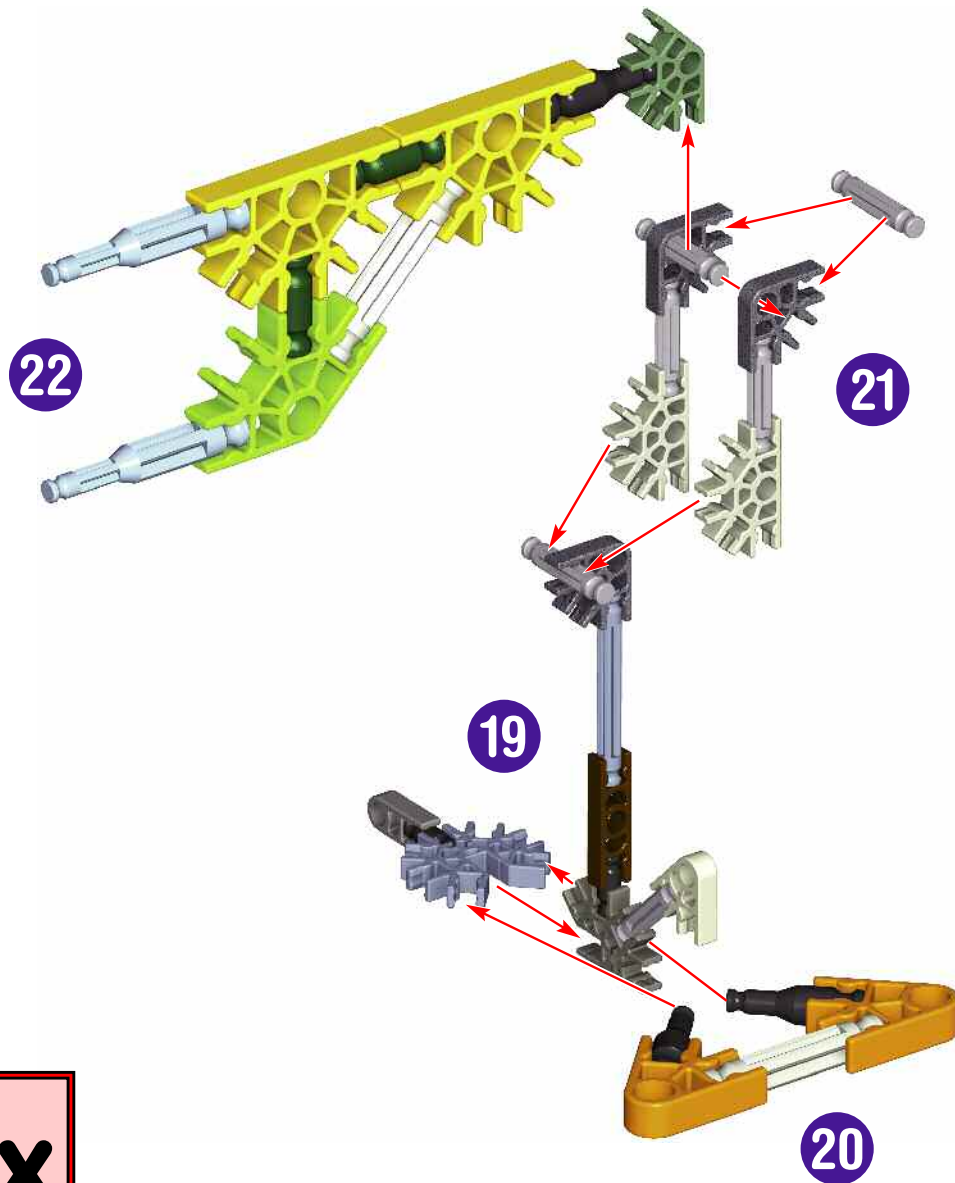


1 - 12



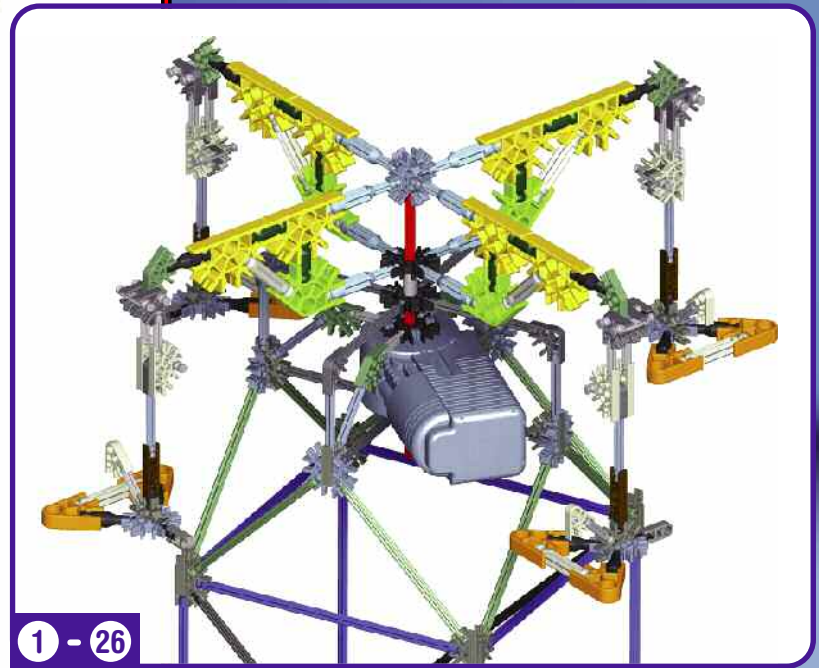
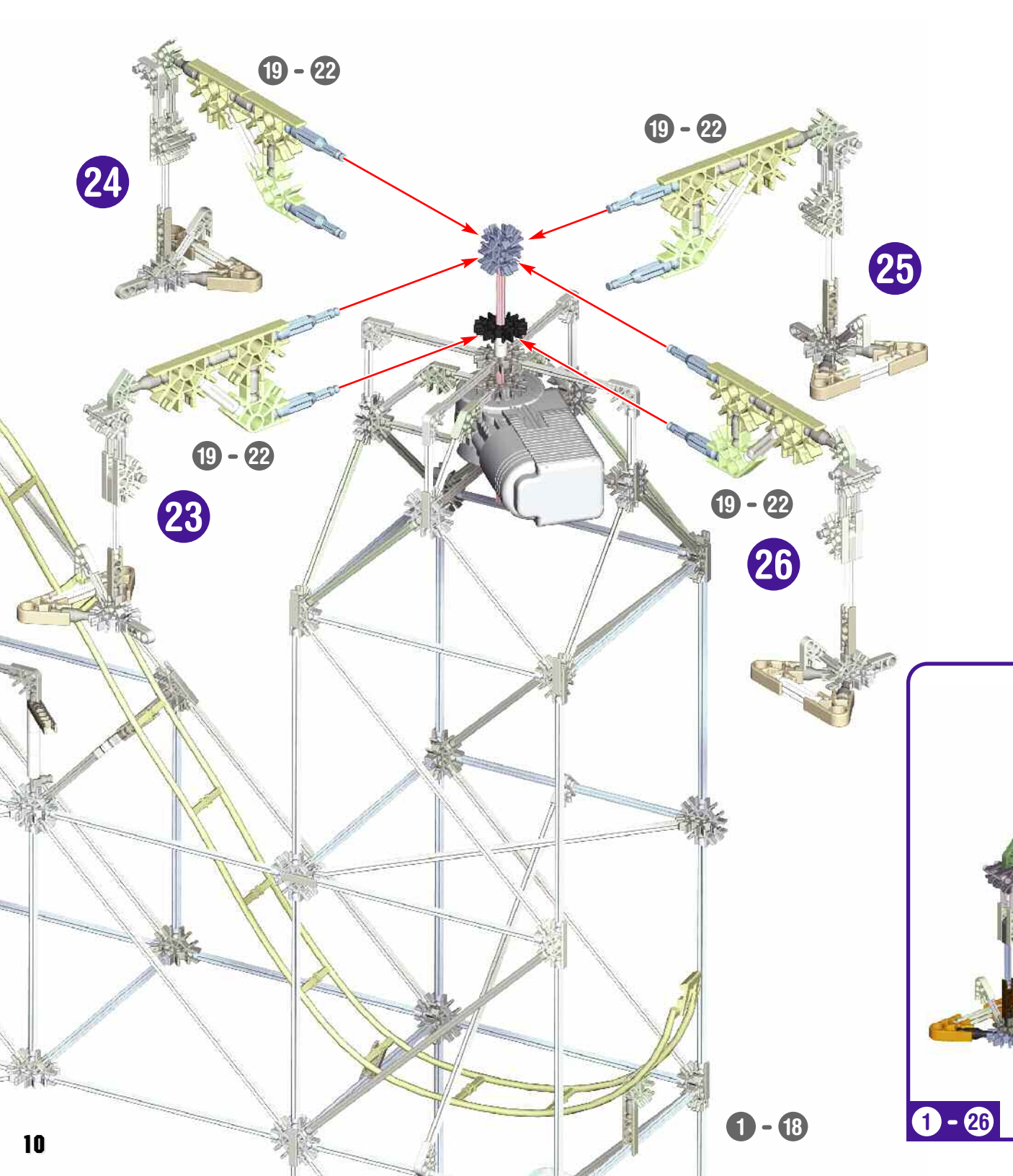
1 - 15

4x



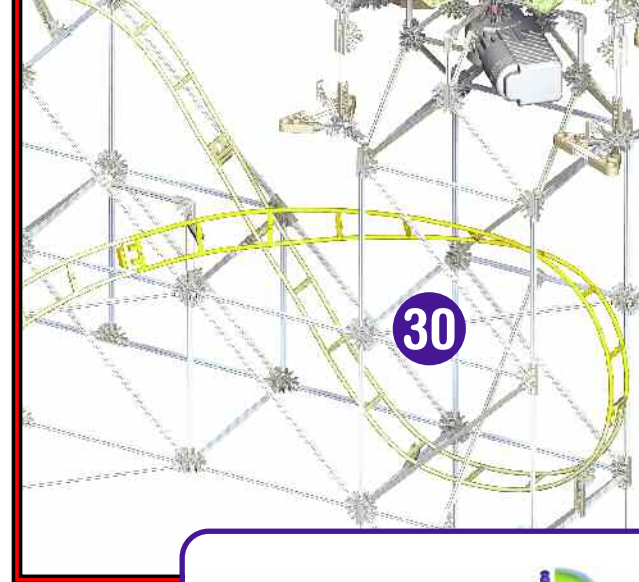
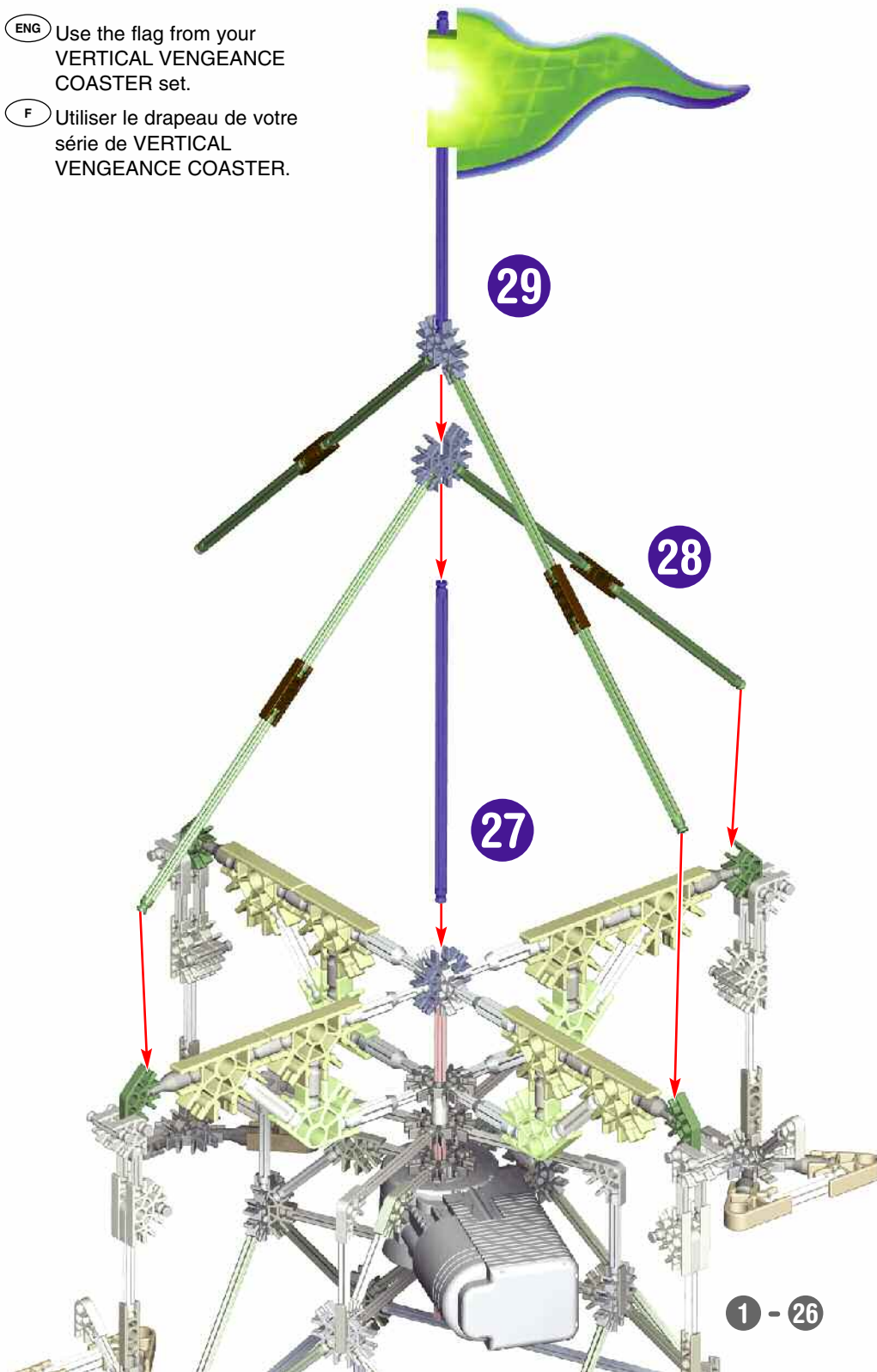
19 - 22





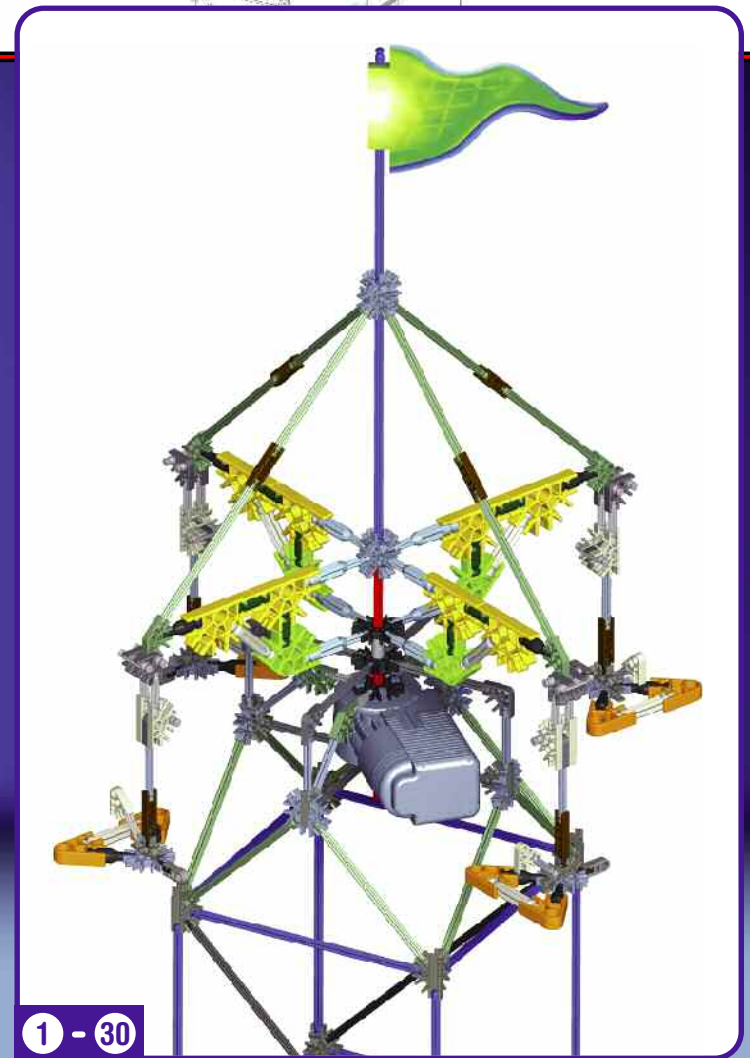
ENG Use the flag from your VERTICAL VENGEANCE COASTER set.

F Utiliser le drapeau de votre série de VERTICAL VENGEANCE COASTER.



ENG Reattach Track piece.

F Attache le circuit.





VERTICAL VENGEANCE™ COASTER BONUS RIDE

Product and colors may vary.
Models can be built one at a time.
Le produit et les couleurs peuvent varier.
La plupart des modèles ne peuvent être
construits que un à un.
El producto y los colores podrán variar.
La mayoría de los modelos se puede construir
uno a la vez.

Conforms to the Requirements of ASTM
Standard Consumer Safety Specification on
Toy Safety, F963-03.

Conforme aux spécifications de sécurité du
consommateur sur la sécurité des jouets de
la norme ASTM F963-03.

Cumple con los requisitos de la Norma F963-03,
[Especificación para consumidores sobre la
seguridad de juguetes], de la ASTM.

Manufactured under U.S. Patents

Fabriqué sous brevets américains 5,061,219;
5,137,486; 5,199,919; 5,346,420; 5,350,331;
5,368,514; 5,421,762; 5,423,707; 5,427,559;
D3883,509; D3888,475; D3889,203; D391,843;
D392,555; D403,722; 5,913,706; 6,089,941.

Other U.S. and foreign patents pending.

Autres brevets américains
et étrangers en instance.

©2006 K'NEX Industries, Inc.
P.O. Box 700
Hatfield, PA 19440-0700



407046.11-V1-05/06



US 1-800-KID-KNEX USA/Canada only (English only)

GB 00800-22427276 UK/Ireland only

**Customer Service outside the USA, CAN, GBR
please contact local distributor.**

**Distributor information can be found at:
<http://www.knex.com/contact/international.php>**



**US Consumer Services
K'NEX Industries, Inc.
P.O. Box 700
Hatfield, PA 19440-0700**



email@knex.com



**GB K'NEX
Newport Consumer Services
Hasbro UK Ltd., Caswell Way
Newport, Gwent NP9 0YH**

