

# KNEX®

## COLLECT & BUILD™

5+



### TOW TRUCK™



COLLECT ALL  
**4**



**MOTOR**

A yellow starburst shape with a black lightning bolt in the center, indicating that a motor is required for the assembly.

**WARNING:**

CHOKING HAZARD - Small parts.  
Not for children under 3 years.

**AVERTISSEMENT:**

DANGER D'ÉTOUFFEMENT - Pièces de petite taille.  
Ne pas donner aux enfants de moins de 3 ans.

11907/78065

# K'NEX

ROAD RIGS  
SERIES  
**4**

## TOW TRUCK™ Building Instructions



TOW TRUCK™  
page 6



INTRO BUILD  
page 4

Français  
Español  
Deutsch page 18  
Italiano  
Português

Nederlands  
Svenska  
Dansk page 19  
Norsk  
Suomi

COLLECT ALL  
Collectionnez  
Les **4**



and BUILD the ULTRA TRUCK™!  
et CONSTRUISEZ le ULTRA TRUCK™!  
¡y CONSTRUYE el ULTRA TRUCK™!  
und BAUT den ULTRA TRUCK™!  
e COSTRUISCE il ULTRA TRUCK™!

e CONSTRUA o ULTRA TRUCK™!  
en BOUW de ULTRA TRUCK™!  
och bygg din ULTRA TRUCK™!  
og bygg den ULTRA TRUCK™!  
og bygg din ULTRA TRUCK™!  
ja rakenna oma ULTRA TRUCK™!



## ULTRA TRUCK™

Go to **KNEX.COM** for Combo Build and Ultra Truck Instructions!

\*DUMP TRUCK™



+ TOW TRUCK™



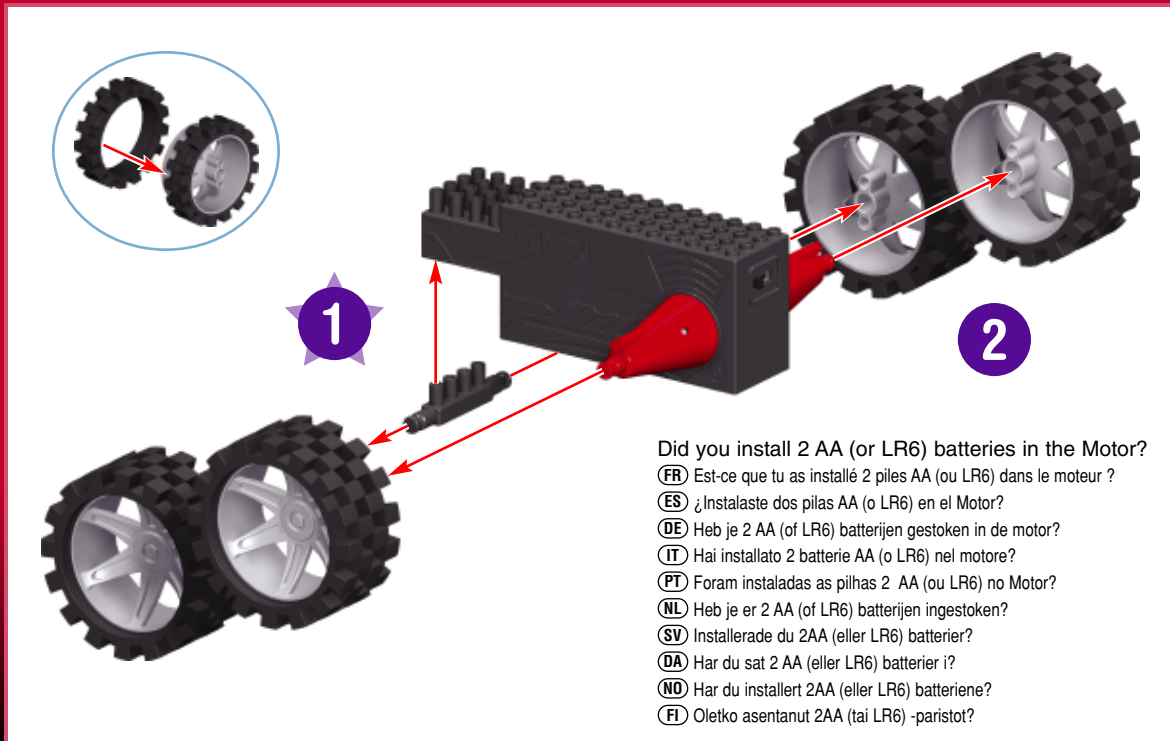
= DUMP / TOW COMBO BUILD™



\*Sold separately.  
Vendus séparément.  
Se venden por separado.  
Separat erhältlich.  
Venduti separatamente.  
Vendidos separadamente.  
Afzonderlijk verkocht.  
Säljes separat.  
Sælges separat.  
Selges separat.  
Myydään erikseen.

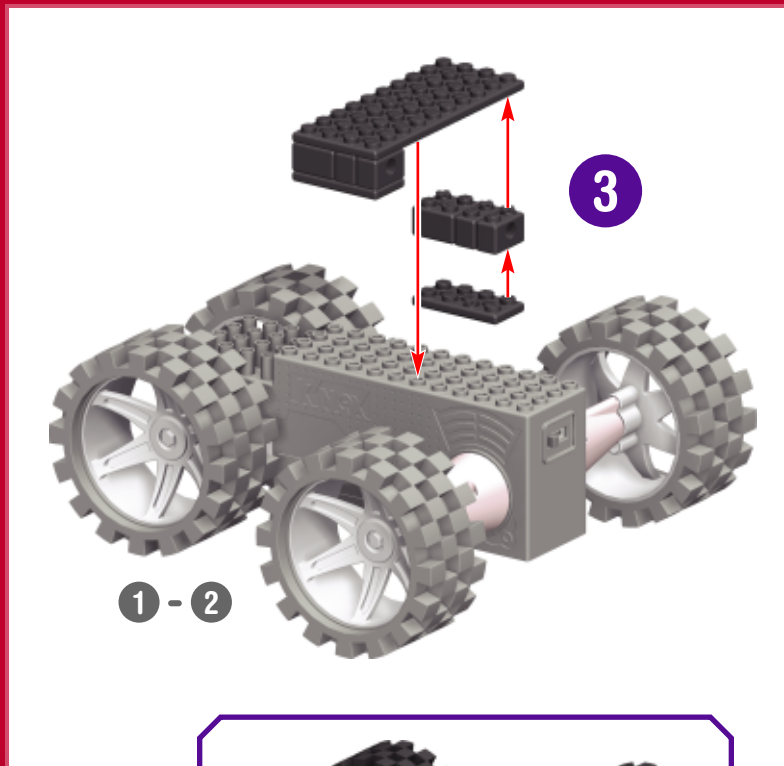


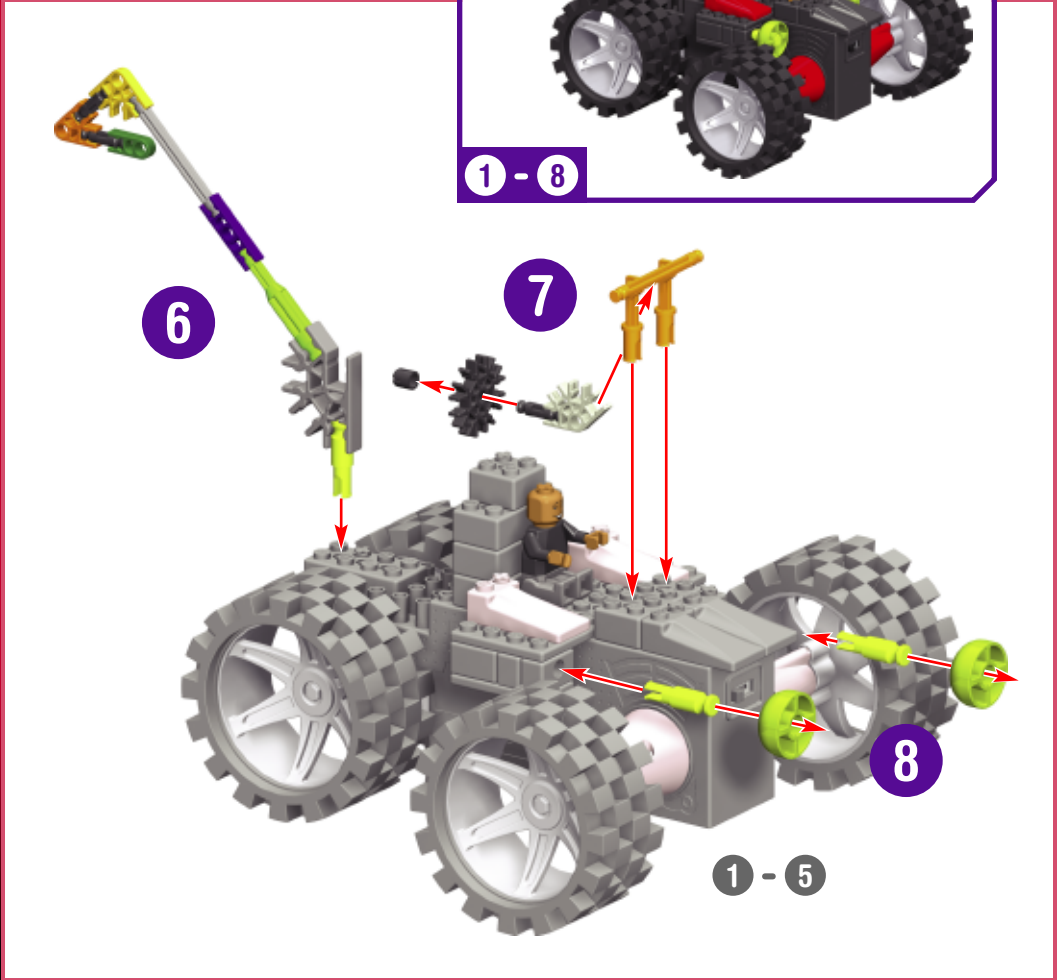
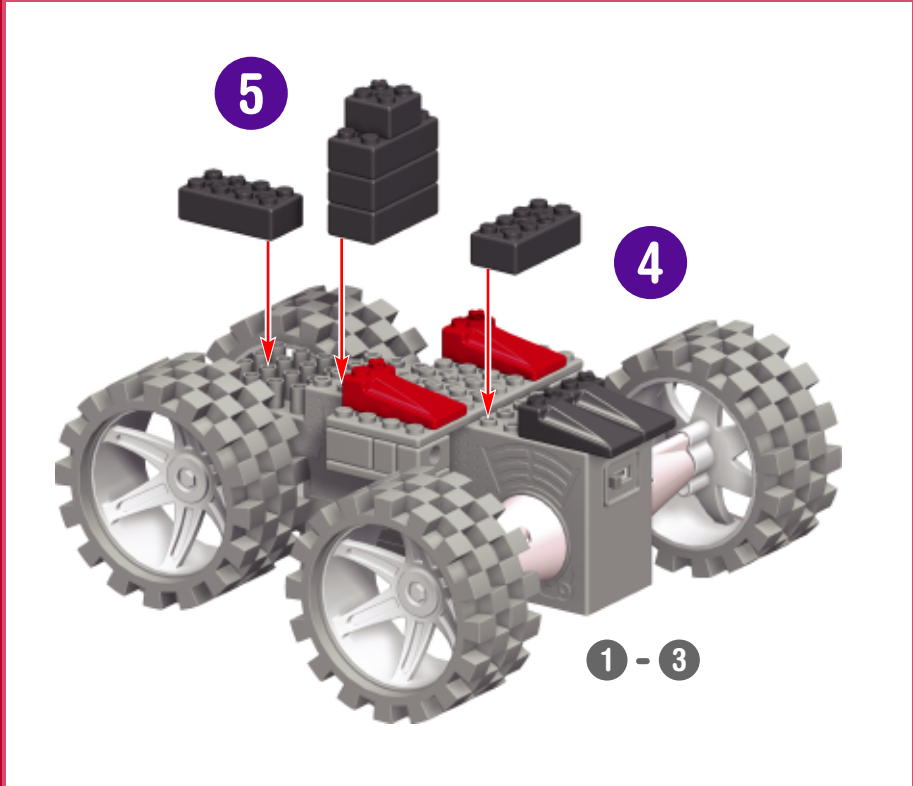
# TOW TRUCK INTRO BUILD



Did you install 2 AA (or LR6) batteries in the Motor?

- Ⓕ Est-ce que tu as installé 2 piles AA (ou LR6) dans le moteur ?
- Ⓖ ¿Instalaste dos pilas AA (o LR6) en el Motor?
- Ⓓ Heb je 2 AA (of LR6) batterijen gestoken in de motor?
- Ⓘ Hai installato 2 batterie AA (o LR6) nel motore?
- Ⓟ Foram instaladas as pilhas 2 AA (ou LR6) no Motor?
- Ⓝ Heb je er 2 AA (of LR6) batterijen ingestoken?
- Ⓢ Installerade du 2AA (eller LR6) batterier?
- Ⓓ A Har du sat 2 AA (eller LR6) batterier i?
- Ⓝ Har du installert 2AA (eller LR6) batteriene?
- Ⓕ Oletko asentanut 2AA (tai LR6) -paristot?





# TOW TRUCK™



Did you install 2 AA (or LR6) batteries in the Motor?

**FR** Est-ce que tu as installé 2 piles AA (ou LR6) dans le moteur ?

**ES** ¿Instalaste dos pilas AA (o LR6) en el Motor?

**DE** Heb je 2 AA (of LR6) batterijen gestoken in de motor?

**IT** Hai installato 2 batterie AA (o LR6) nel motore?

**PT** Foram instaladas as pilhas 2 AA (ou LR6) no Motor?

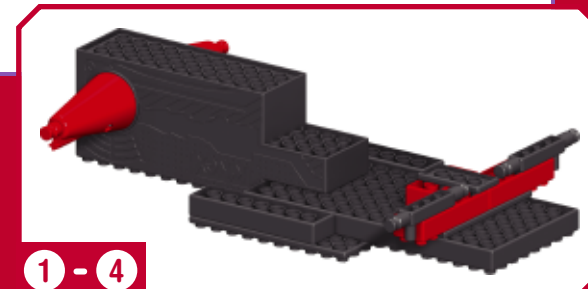
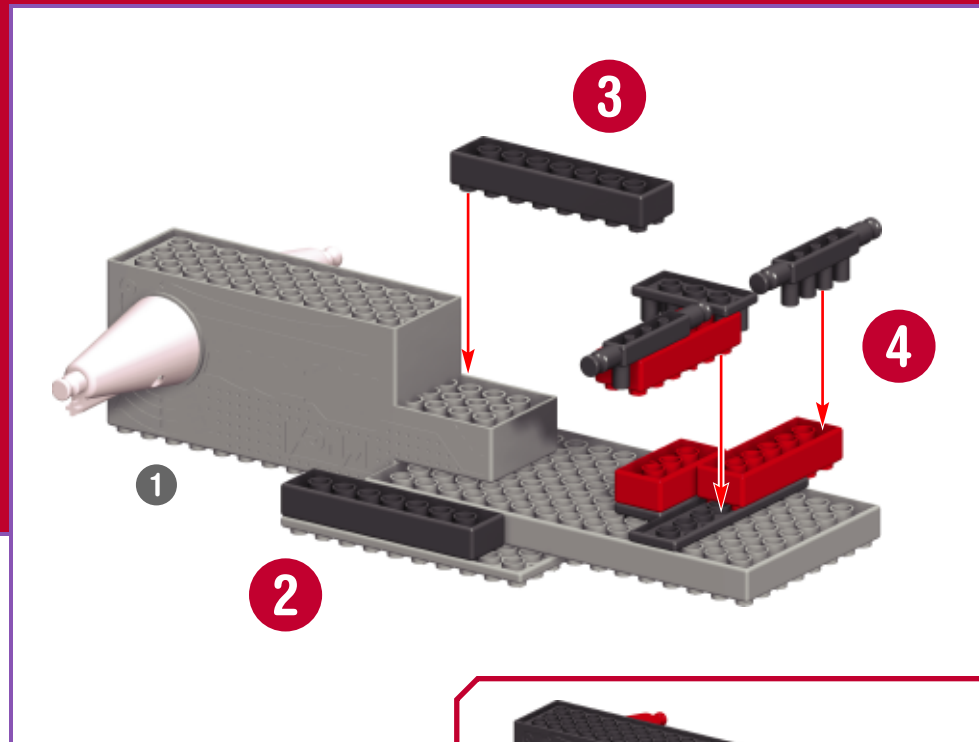
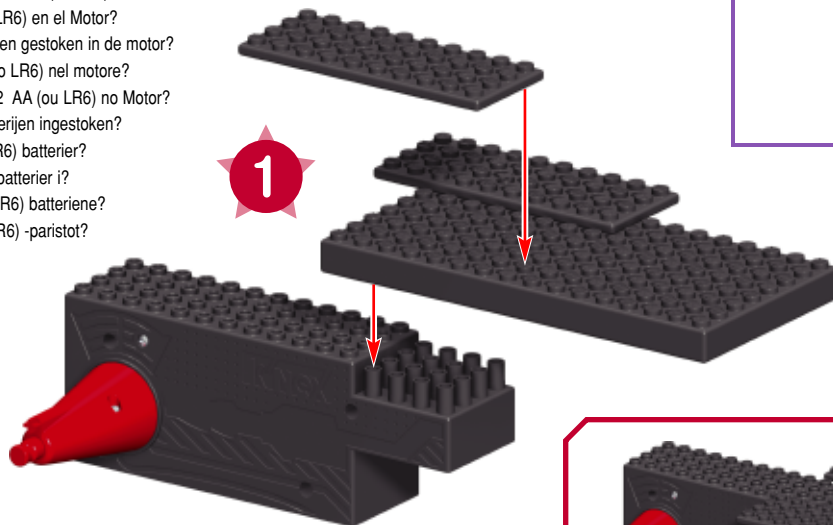
**NL** Heb je er 2 AA (of LR6) batterijen ingestoken?

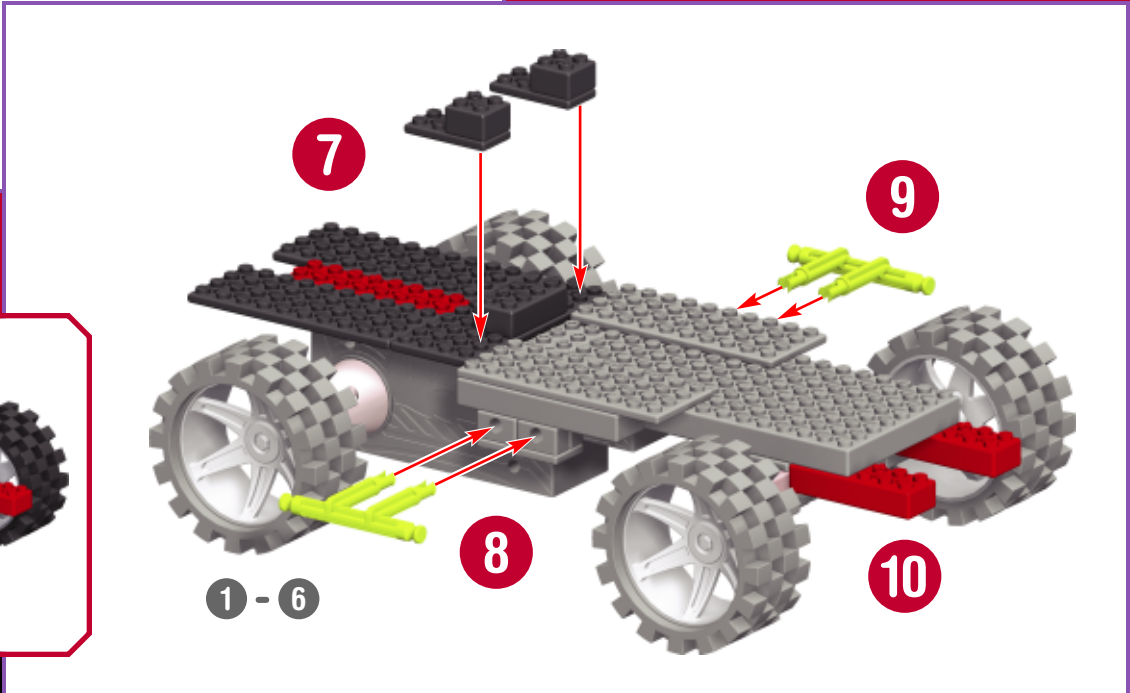
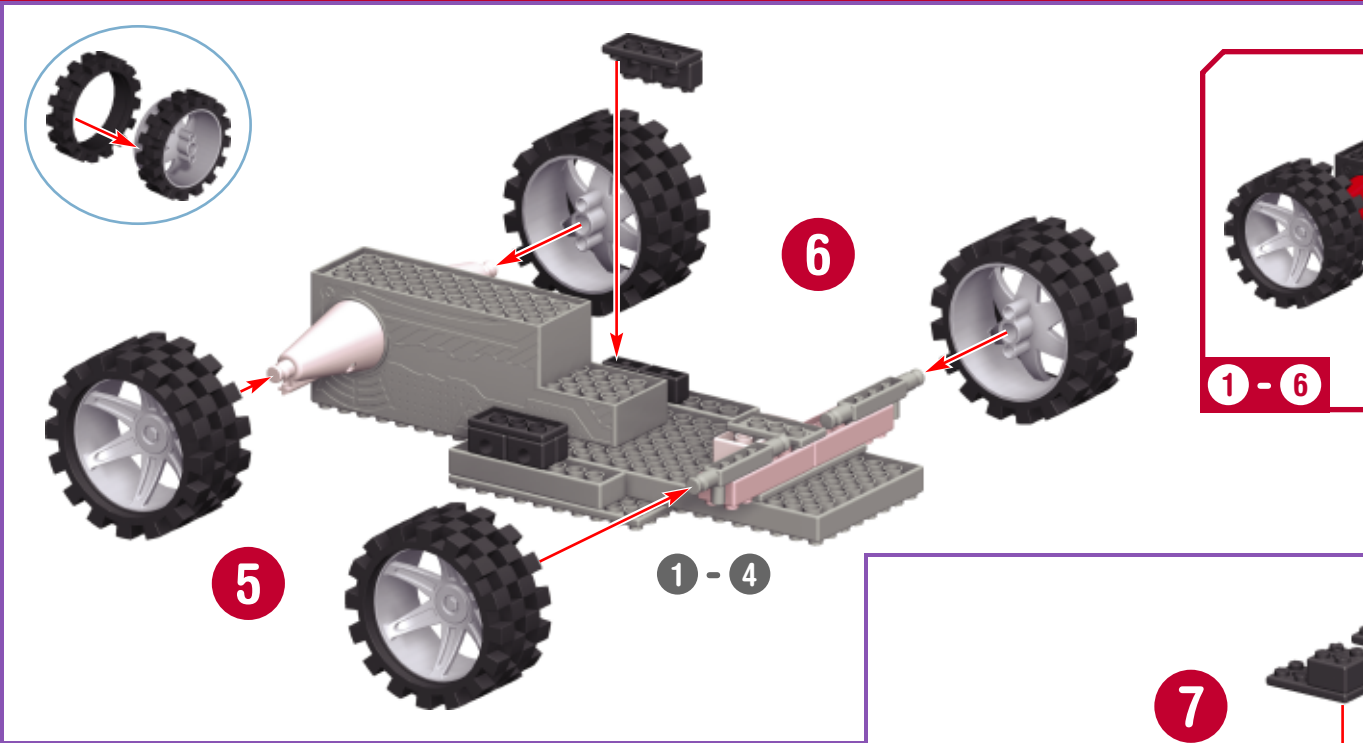
**SV** Installerade du 2AA (eller LR6) batterier?

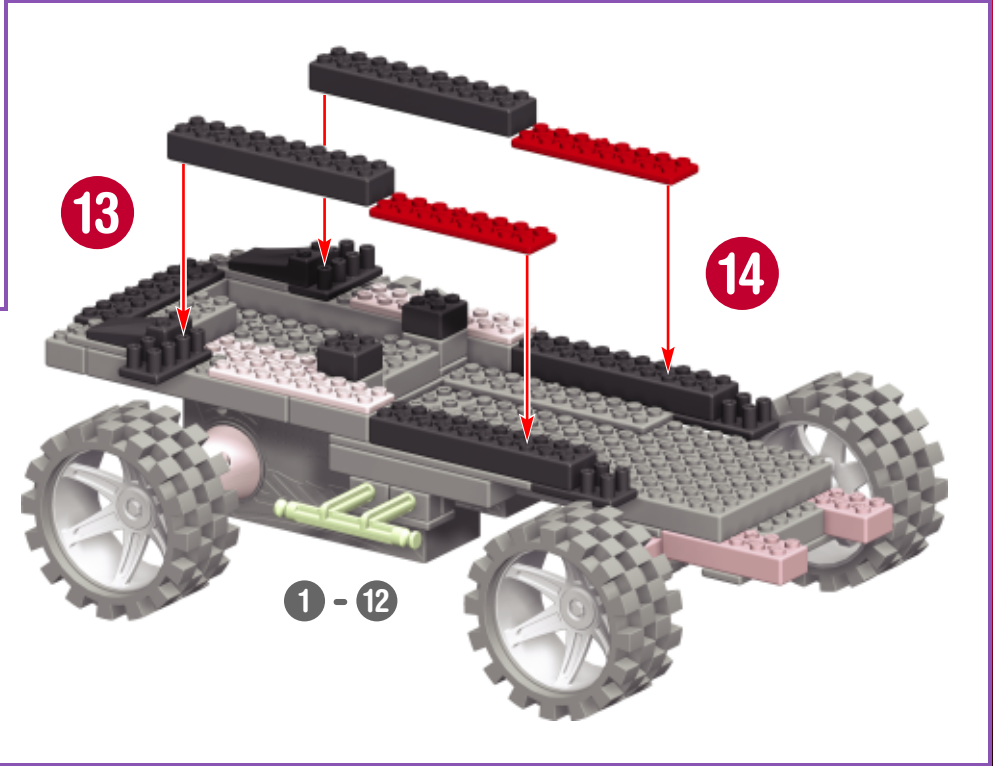
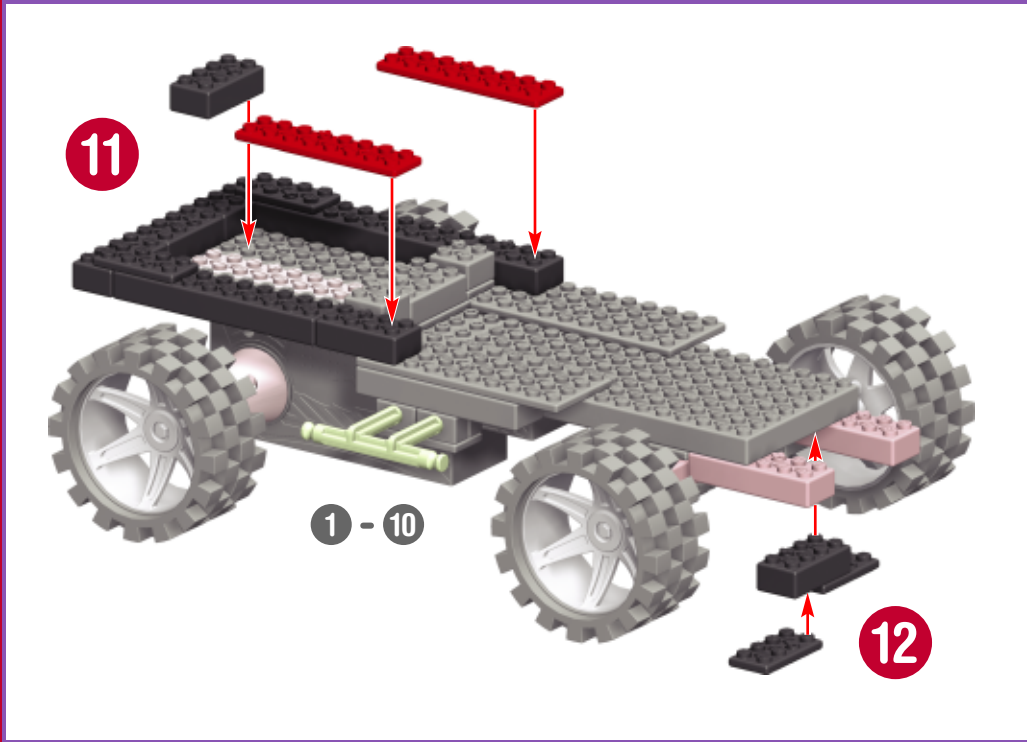
**DA** Har du sat 2 AA (eller LR6) batterier i?

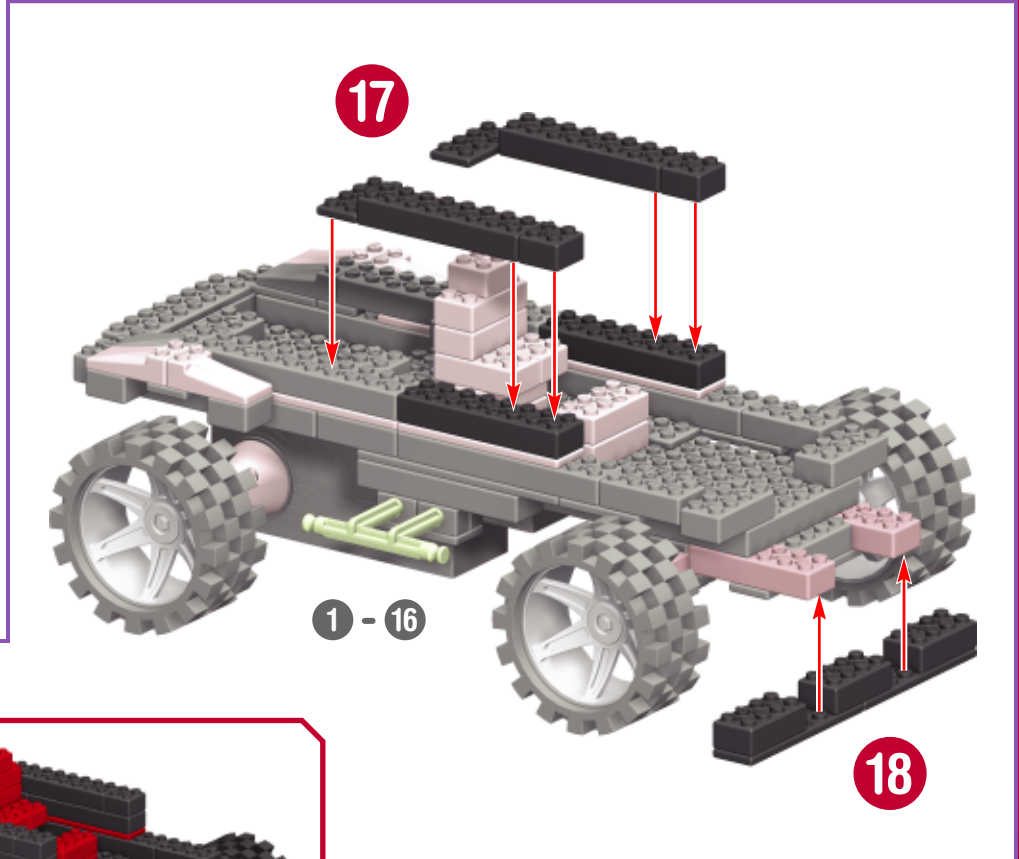
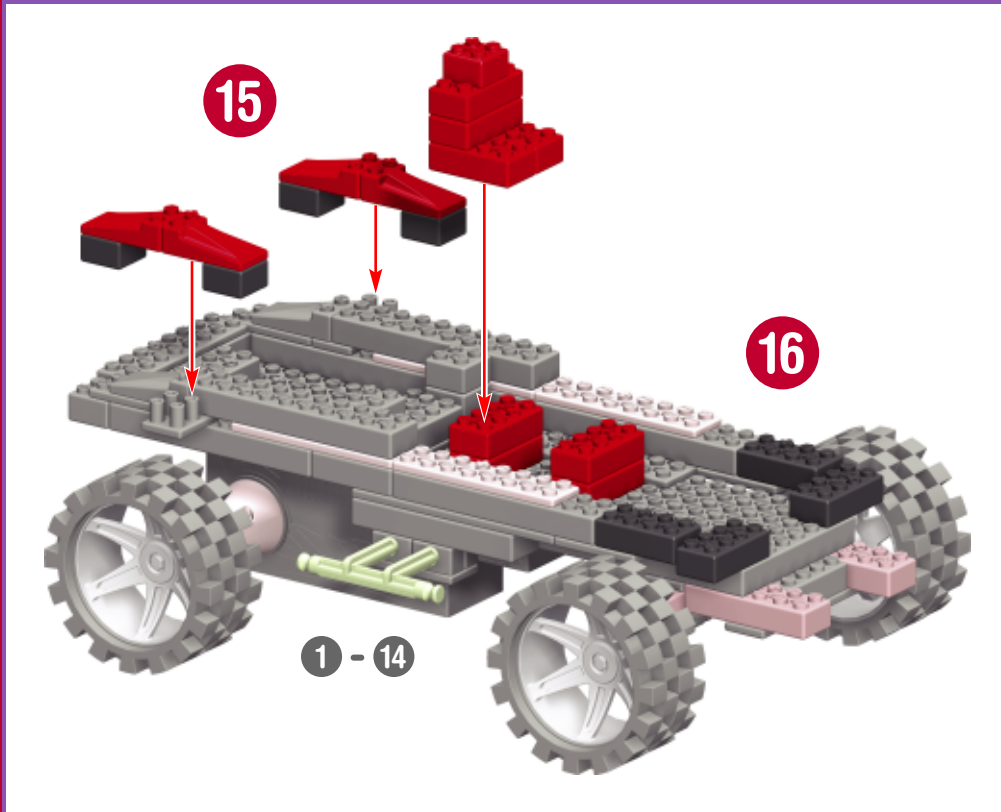
**NO** Har du installert 2AA (eller LR6) batteriene?

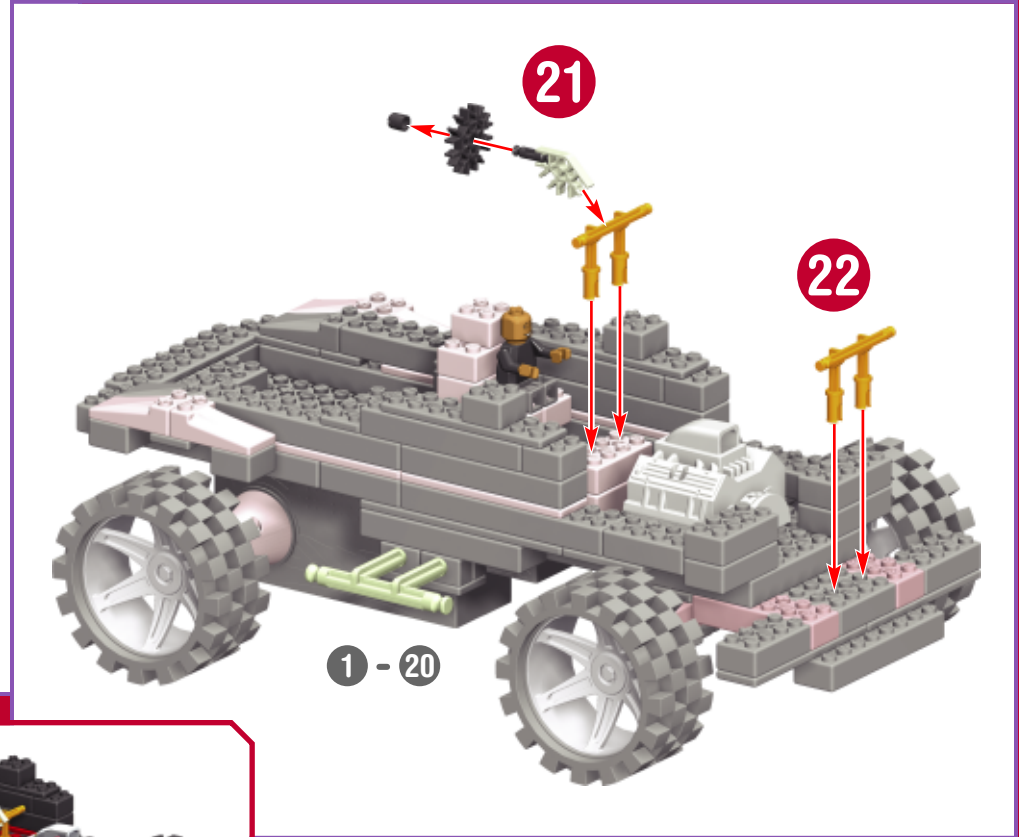
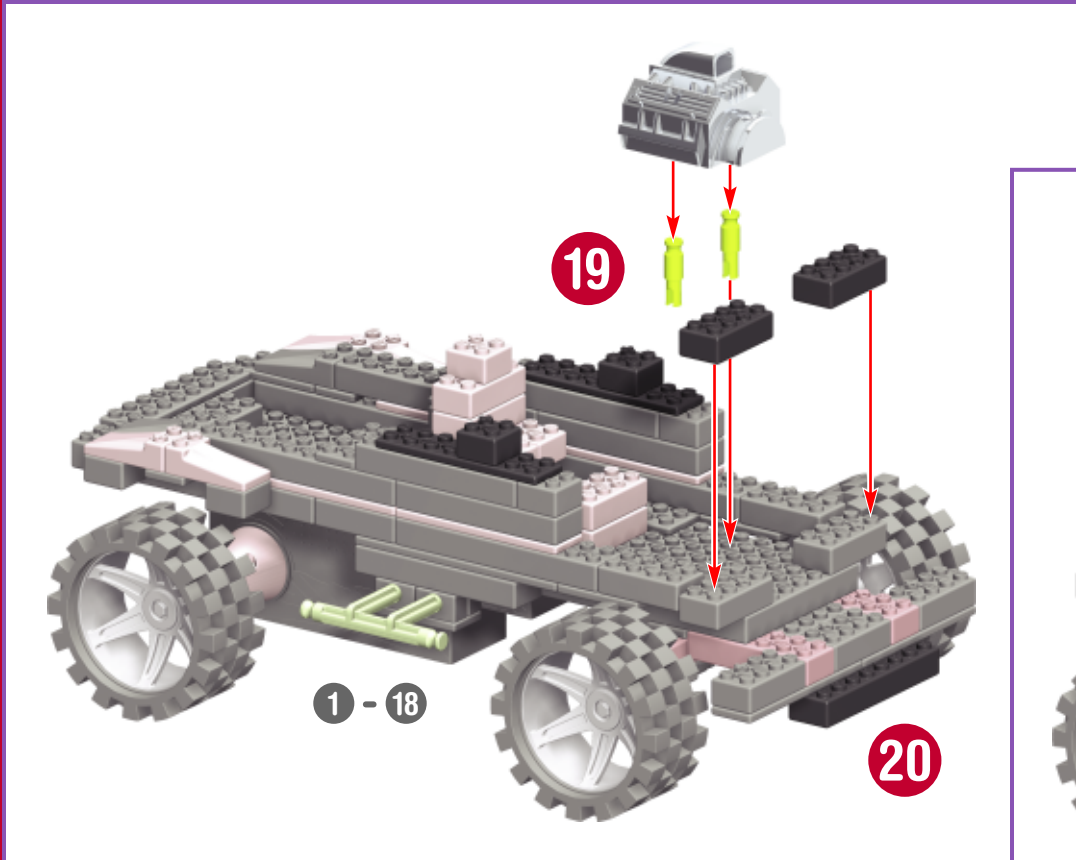
**FI** Oletko asentanut 2AA (tai LR6) -paristot?

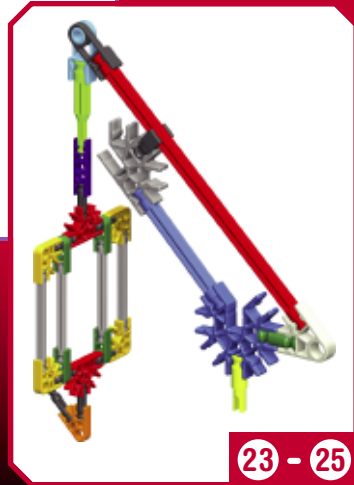
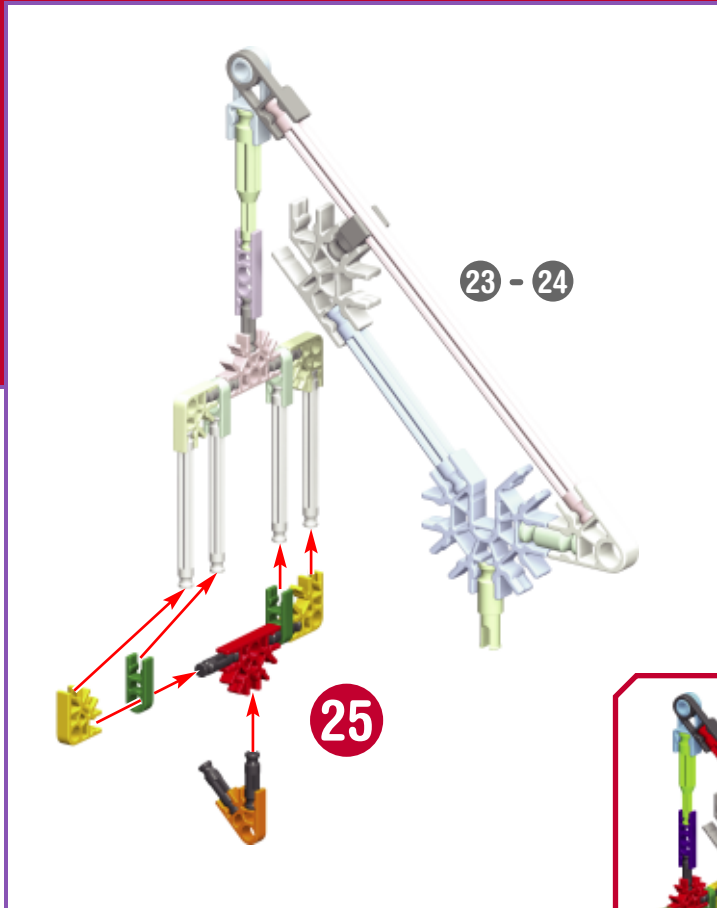
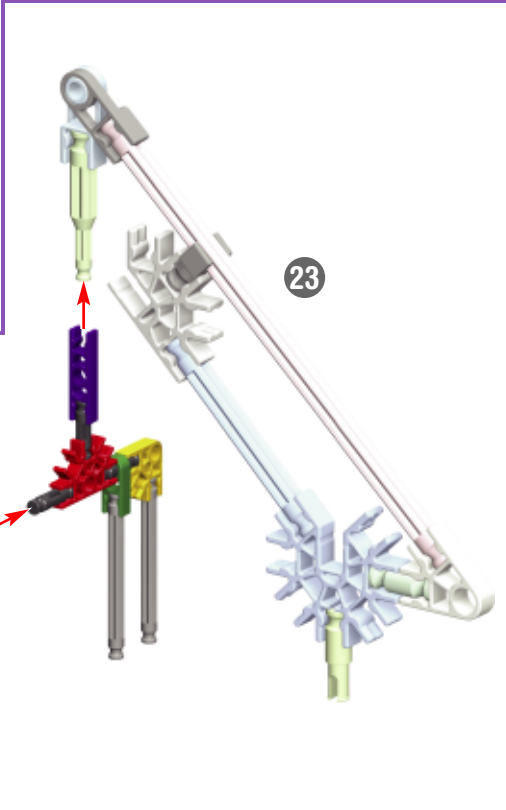
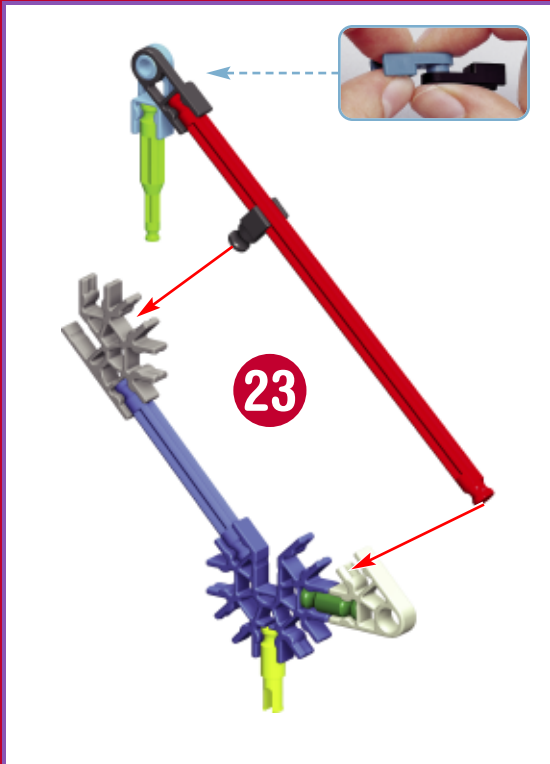


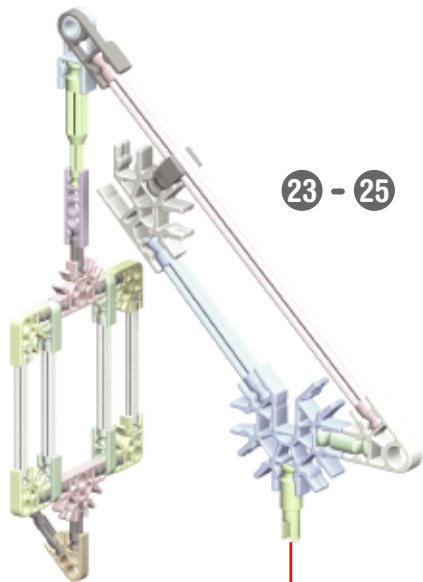






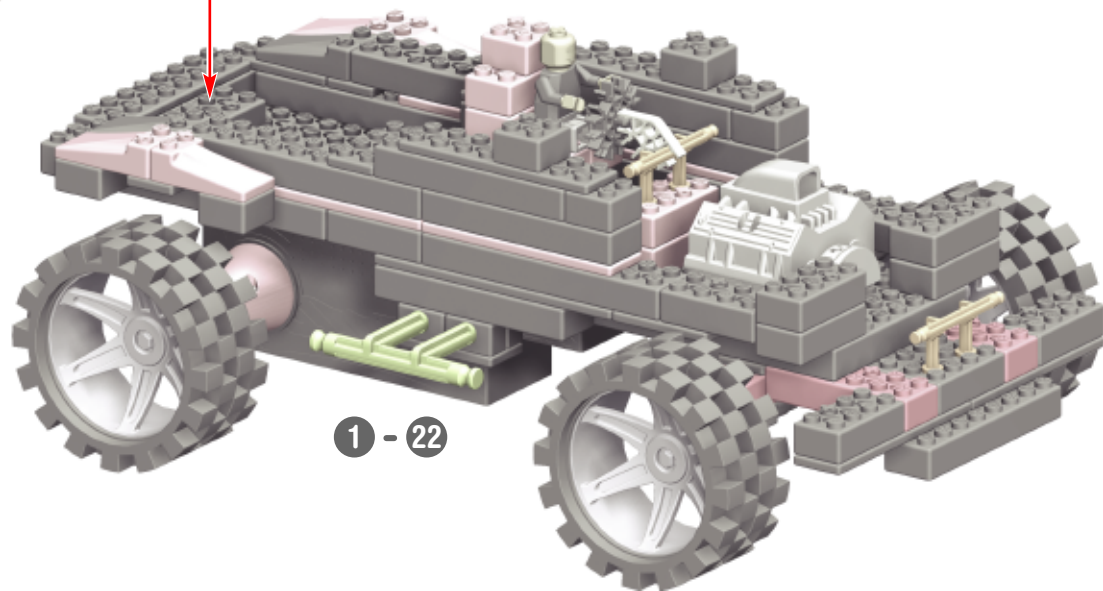






23 - 25

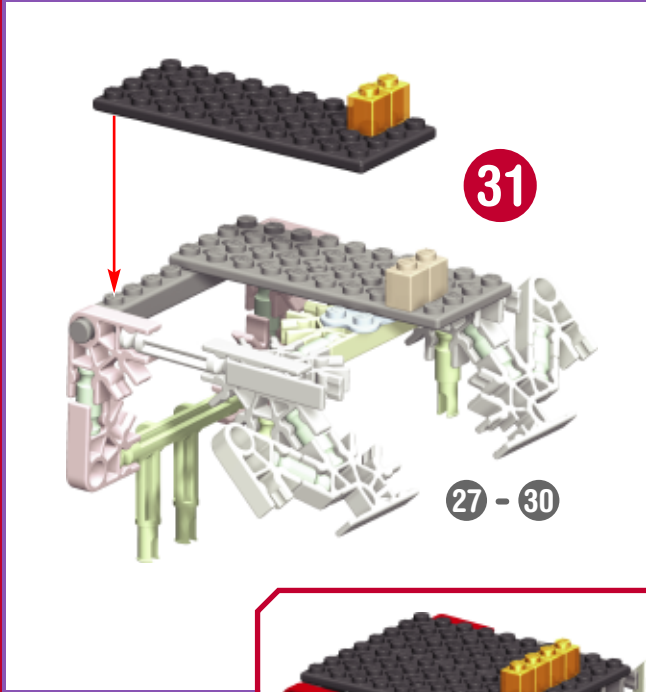
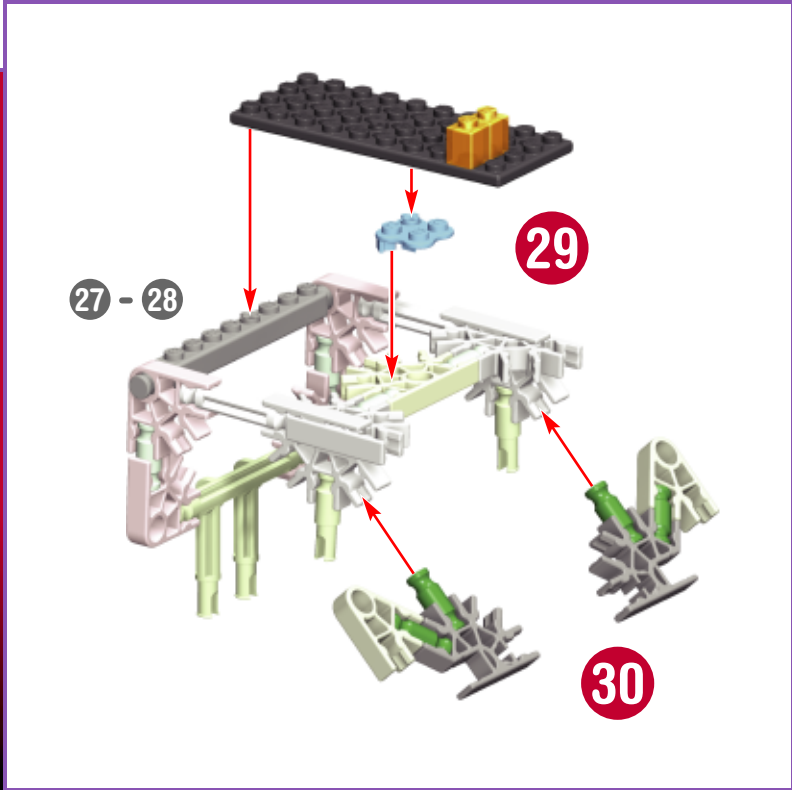
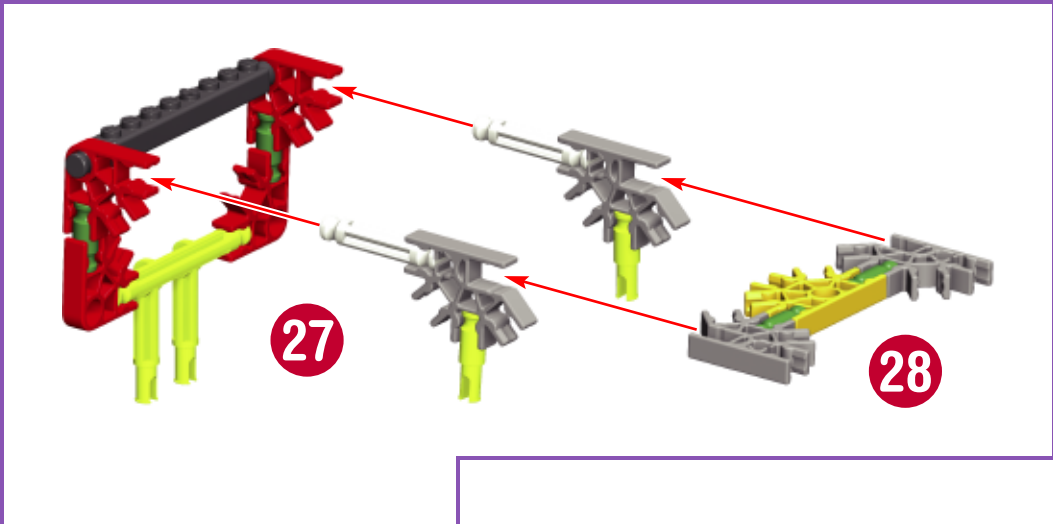
26

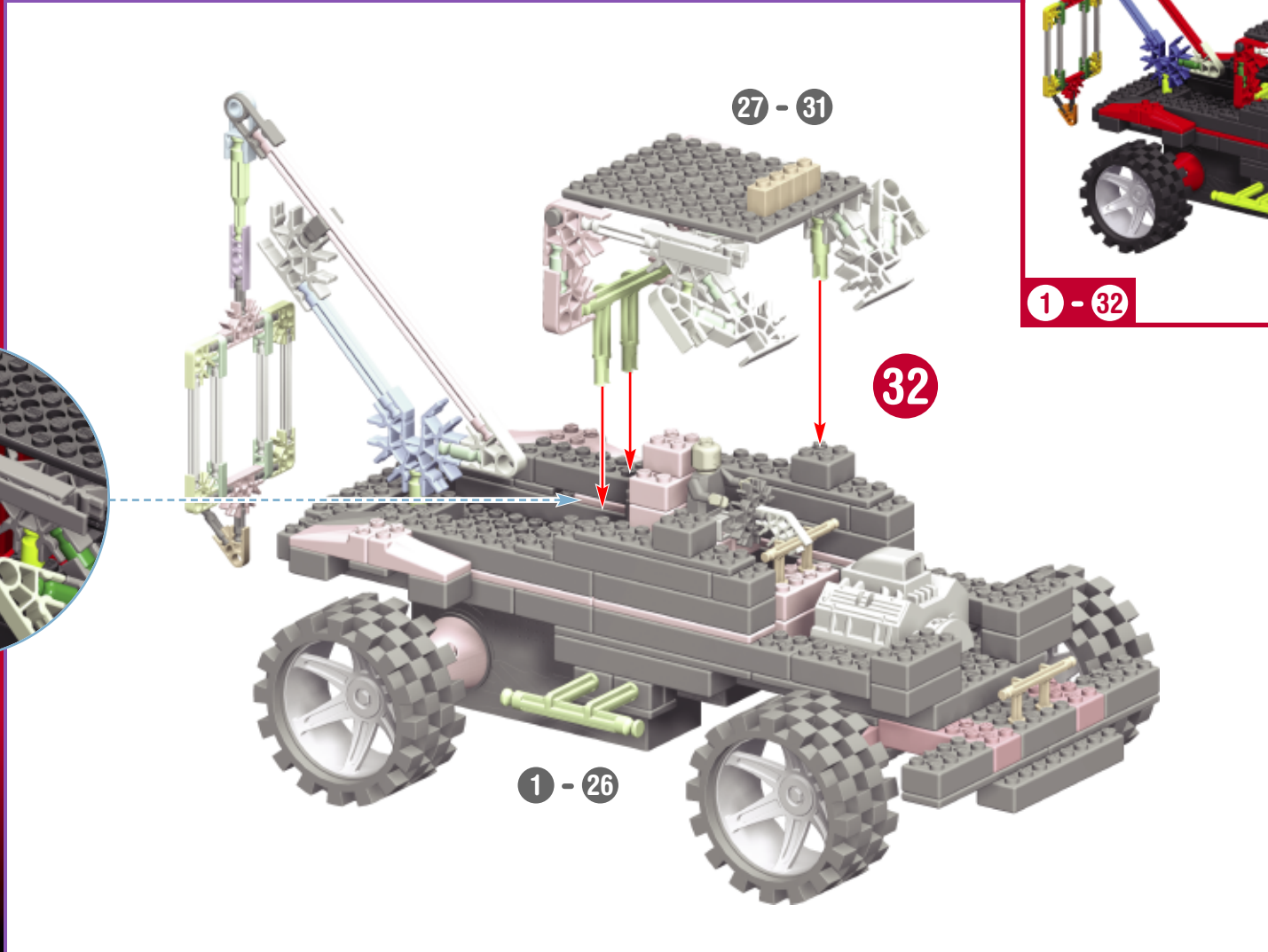


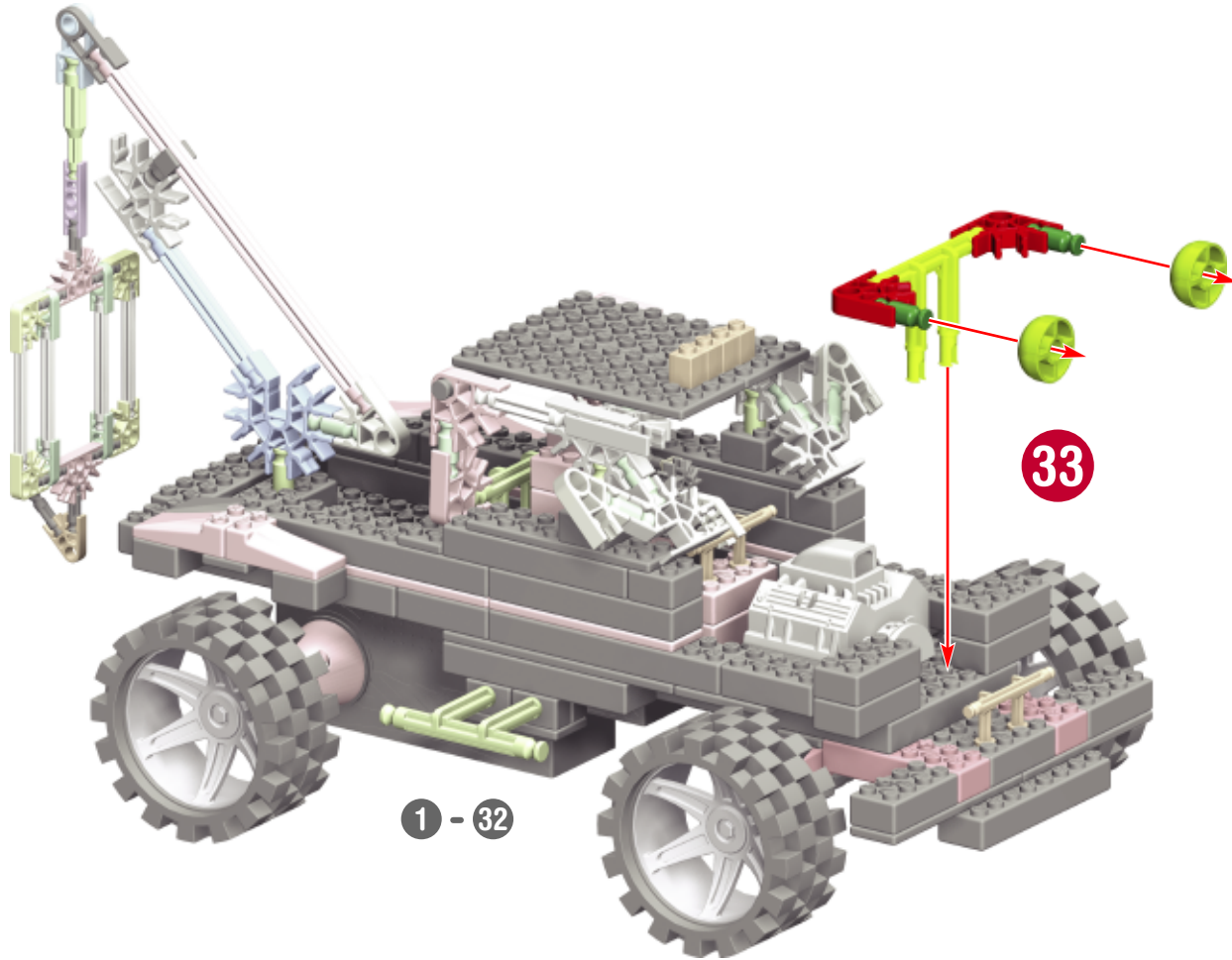
1 - 22



1 - 26





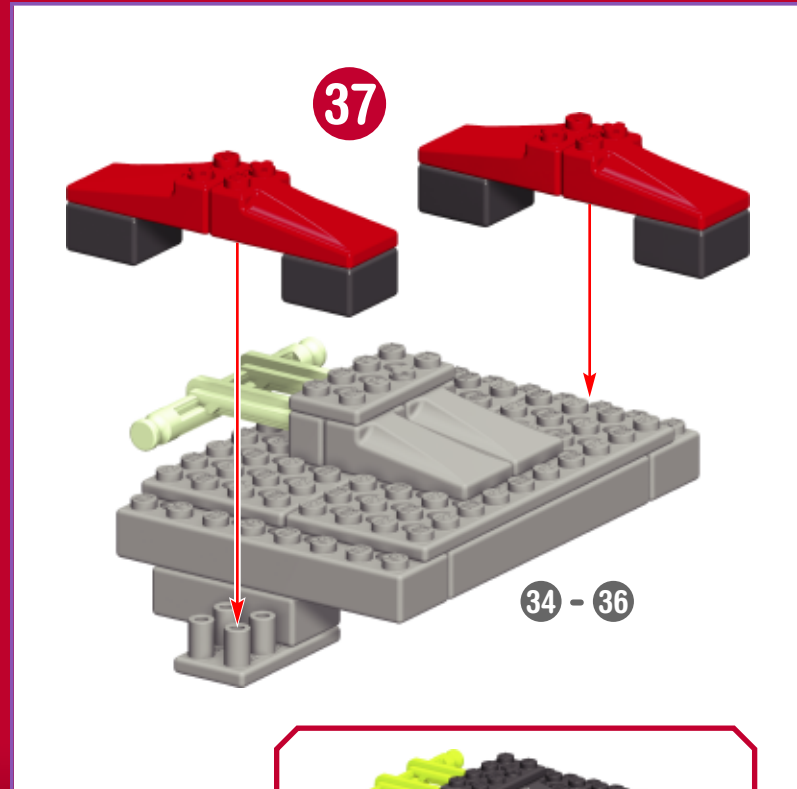
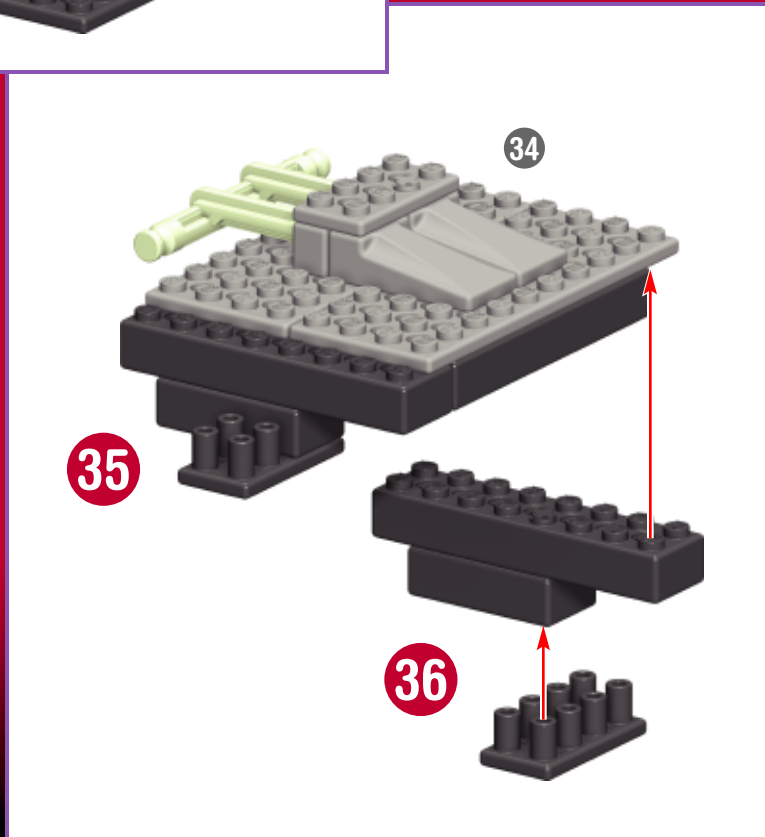
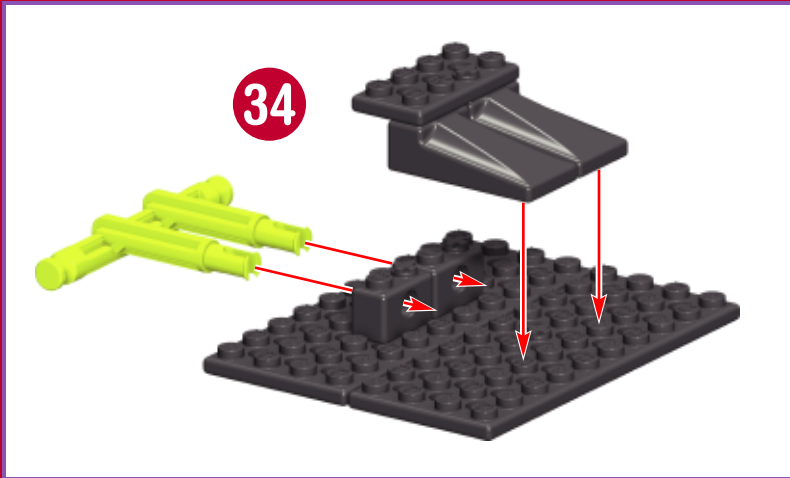


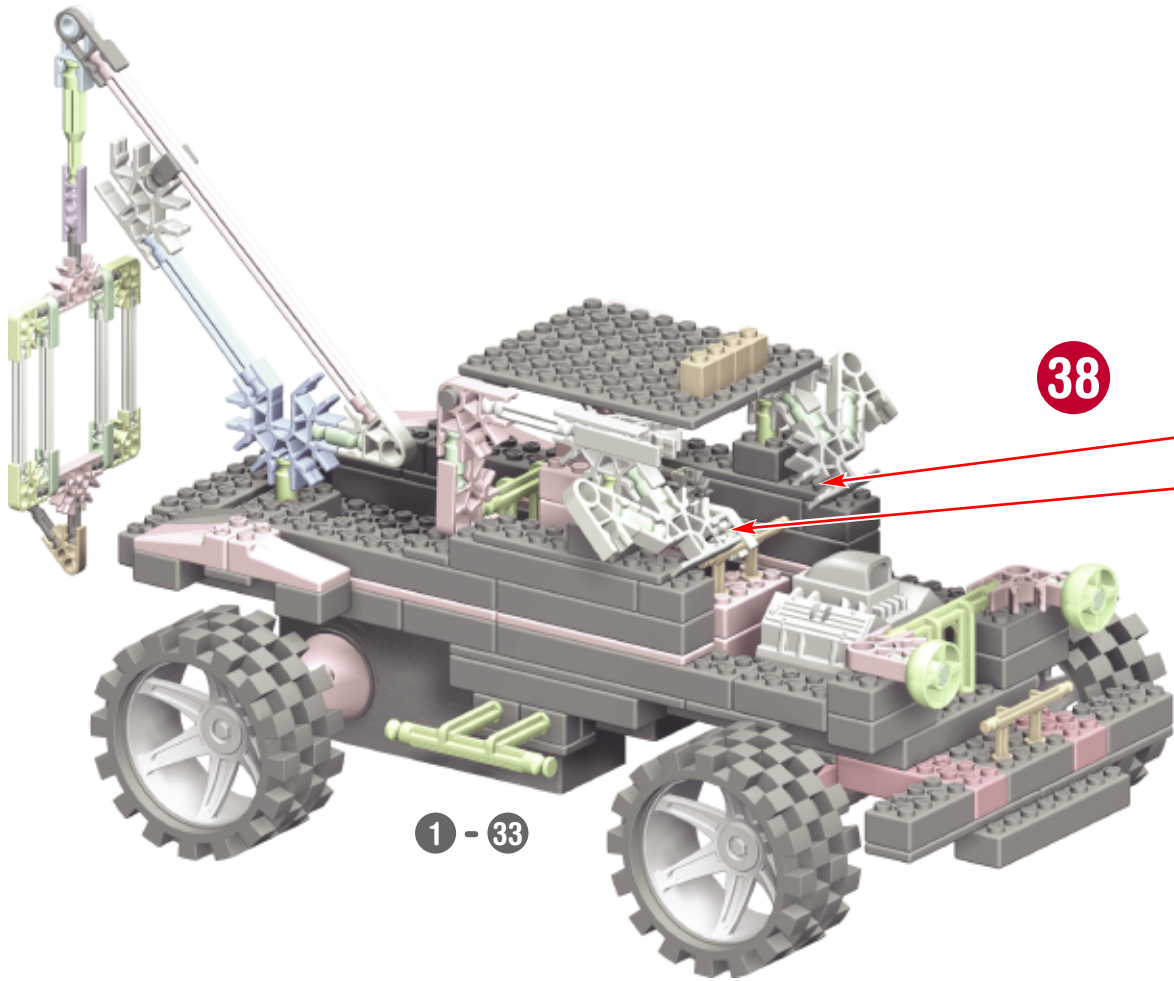
1 - 32

33



1 - 33

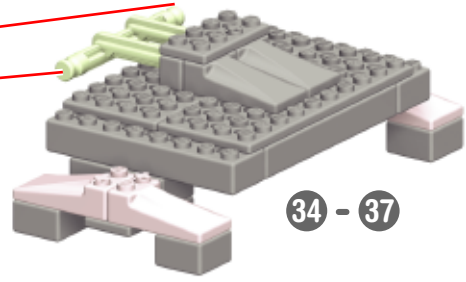




1 - 33

38

1 - 38



34 - 37

## **(FR) Français**

### **Notions de base K'NEX pour le montage**

#### **Commence la construction**

Pour commencer ton modèle, trouve le 1 et suis les chiffres. Chaque pièce a sa propre forme et sa propre couleur. Il suffit de regarder les illustrations pour retrouver les pièces correspondantes dans le jeu et de les connecter ensemble. Essaye de situer ton modèle dans le même sens que les instructions durant le montage. Les couleurs dégradées indiquent que cette section est déjà montée. Tu dois connecter la section suivante à l'endroit indiqué par les flèches.

#### **Connecteurs**

Il y a des connecteurs bleus et argentés comportant de longues fentes. Ils s'ajustent l'un dans l'autre comme l'indique l'illustration. Pousse ces pièces ensemble jusqu'à ce que tu entendes un "clac".

#### **La Séparateur de Brique de K'NEX**

#### **Informations Pile**

##### **ATTENTION :**

- S'assurer d'installer les piles correctement et de suivre toujours les directives des fabricants du jouet et des piles.
- Ne pas mélanger des piles neuves avec des piles usées. Ne pas mélanger des piles alcalines avec des piles standard (Leclanché), ou des piles rechargeables (au nickel-cadmium). Il convient d'utiliser uniquement des piles du type recommandé ou d'un type équivalent.
- Retirer toujours les piles faibles ou mortes du produit ; ne pas faire court-circuiter les terminaux.
- Installer les piles en respectant la polarité (+/-) comme l'indique le schéma.

##### **Conseils importants**

- Les piles alcalines sont recommandées.
- Il est déconseillé d'utiliser des piles rechargeables.
- Retirer les piles rechargeables du jouet avant de les recharger; elles doivent être chargées exclusivement en présence d'un adulte.
- Les piles qui ne sont pas rechargeables ne doivent pas être rechargées.
- Veiller à ce que les éléments restent à l'abri de la poussière ; ne pas les plonger dans l'eau ; ne pas utiliser dans l'eau.
- Ne pas jeter les piles dans le feu ; elles risqueraient de fuir ou d'exploser et d'entraîner des blessures.
- Retirer toutes les piles si le jouet restera inutilisé pendant longtemps.
- Ne mettez pas les petites tiges dans les trous du moteur, elles endommageraient le moteur et il n'est pas possible de les enlever.

##### **Comment mettre et retirer des piles**

Introduis deux piles AA (ou LR6) comme l'indique le schéma.

## **(ES) Español**

### **Consejos básicos de construcción de K'NEX**

#### **Empieza a construir**

Para comenzar tu modelo, busca el 1 y sigue los números. Cada pieza tiene su propia forma y color. Simplemente mira los dibujos, busca las piezas correspondientes en tu juego y después conéctalas. Mientras construyes, trata de colocar tu modelo en la misma dirección que se muestra en las instrucciones. Los colores desteñidos muestran que esta sección ya está construida. Conecta las nuevas secciones en los lugares señalados por las flechas. Las nuevas piezas que agregues estarán en colores vivos.

#### **Conectores**

Hay conectores azules y plateados con ranuras largas especiales. Se enganchan deslizándose como ves en los dibujos. Conecta estas piezas empujándolas hasta que oigas "clac".

#### **Información acerca de las pilas**

##### **PRECAUCIÓN:**

- Asegúrese de insertar las pilas correctamente y de siempre seguir las instrucciones del fabricante del juguete y de las pilas.
- No mezcle pilas viejas con nuevas, ni pilas alcalinas, estándar (carbón-cinc) o recargables (níquel-cadmio). Se debe usar solamente pilas del mismo tipo, o las que se recomienden como equivalentes.
- Siempre retire las pilas débiles o gastadas del producto; no forme cortocircuito en los puntos de intercambio.
- Inserte las pilas de acuerdo con los esquemas de polaridad (+/-).

##### **Consejos importantes**

- Se recomiendan las pilas alcalinas.
- No se recomiendan las pilas recargables.
- Retire las pilas recargables del juguete antes de cargarlas; éstas deben ser cargadas solamente bajo la supervisión de un adulto.
- No se debe recargar las pilas que no son recargables.
- Mantenga los componentes sin polvo; no sumerja ni use en agua.
- No deseches las pilas en el fuego ya que pueden tener fugas, explotar y causar lesiones personales.
- Retire todas las pilas si el juguete no se usará por mucho tiempo.
- No meta las varillas pequeñas en los orificios del motor ya que dañarían el motor y no se podrían sacar.

##### **Cómo insertar y quitar las pilas**

Insertar 2 pilas AA (o LR6) tal como se muestra.

## **(DE) Deutsch**

### **Grundlegende Bauanleitungen für K'NEX**

#### **Los geht's mit dem Bauen**

Um mit dem Bauen deines Modells zu beginnen, suche die Nummer 1 und folge den laufenden Nummern. Jedes Teil hat seine eigene Form und Farbe. Schau dir einfach die Abbildungen an, such die Teile in deinem Bausatz, die so aussehen wie das, was du auf der Abbildung siehst und steck sie ineinander. Versuche, dein Modell beim Zusammenbauen so zu orientieren, dass es in die gleiche Richtung weist, wie es in den Anleitungen beschrieben und gezeigt wird. Blasser Farben weisen darauf hin, dass dieser Streckenabschnitt bereits zusammengebaut ist.

#### **Steckanschlüsse**

Blaue und silberfarbene Steckanschlüsse haben besonders lange Schlitze. Wie du auf der Abbildung sehen kannst, lassen sie sich ineinander schieben. Achte beim Aneinanderfügen dieser Teile darauf, dass du ein Klickgeräusch hörst. Erst dann sind die Teile fest miteinander verbunden.

#### **Informationen zu den Batterien**

##### **VORSICHT:**

- Achte darauf dass die Batterien korrekt eingelegt werden und folge den Anweisungen der Spielzeug- und Batteriefabrikanten.
- Mische keine alten und neuen Batterien oder alkaline Batterien, Standardbatterien (Kohle-Zink) oder wiederaufladbare Batterien (Nickel-Cadmium). Verwende nur Batterien des gleichen Typs oder des empfohlenen äquivalenten Typs.
- Leere oder verbrauchte Batterien aus dem Spielzeug entfernen; darauf achten, dass die Pole der Batterie nicht kurzgeschlossen werden.
- Beim Einlegen der Batterien auf die korrekte Polarität (+/-), wie dargestellt, achten.

##### **Wichtige Tipps**

- Alkaline Batterien werden empfohlen.
- Wiederaufladbare Batterien sind nicht empfohlen.
- Bei Verwendung von wiederaufladbaren Batterien müssen diese aus dem Spielzeug entfernt werden, bevor sie wieder aufgeladen werden; das Wiederaufladen darf nur unter Aufsicht eines Erwachsenen stattfinden.
- Nichtwiederaufladbare Batterien dürfen nicht wieder aufgeladen werden.
- Die Komponenten von Staub freihalten; nicht in Wasser tauchen.
- Zu entsorgende Batterien nicht ins Feuer werfen; sie können auslaufen oder explodieren und Körperverletzungen verursachen.
- Wenn das Spielzeug längere Zeit nicht verwendet werden soll, alle Batterien entfernen.
- In keine der Öffnungen des Motor kleine Stangen einsetzen; sie beschädigen den Motor und können nicht entfernt werden.

##### **Anweisungen zum Einlegen und Entfernen der Batterien**

2 AA (Mignon oder LR6) Batterien gemäß Abbildung einlegen.

## **(IT) Italiano**

### **Istruzioni di base per costruire con K'NEX**

#### **Comincia a costruire**

Per iniziare il modello, cerca il numero 1 e segui i numeri. Ogni pezzo ha una sua forma e un suo colore. Guarda la figura, trova i pezzi corrispondenti nel set e mettili insieme. Cerca di tenere il modello nella stessa direzione della figura e in tal modo sarà più semplice

attaccare i pezzi nei posti giusti. I colori spenti ti dicono che questa sezione è già stata costruita. Dovrai collegare la nuova sezione al punto indicato dalla punta della freccia.

#### **Connettori**

È molto importante posizionare i connettori blu e argento in una specifica direzione. Presta molta attenzione alle istruzioni e posiziona i connettori orizzontalmente o verticalmente proprio come illustrato. Spingi con forza fino ad udire un clic.

#### **Informazioni sulle batterie**

##### **ATTENZIONE:**

- Accertarsi di inserire le batterie correttamente e seguire sempre le istruzioni del produttore delle batterie e del giocattolo.
- Non mettere insieme batterie nuove e vecchie o alcaline, standard (carbonio-zinco) e ricaricabili (nichel-cadmio). Usare sempre batterie raccomandate dello stesso tipo o di tipo equivalente.
- Rimuovere sempre batterie quasi scariche o completamente scariche dal prodotto; non causare corto circuito ai terminali di alimentazione.
- Inserire le batterie con la polarità corretta (+/-) come illustrato.

##### **Consigli importanti**

- Si raccomanda l'uso di batterie alcaline.
- Non si raccomanda l'uso di batterie ricaricabili.
- Rimuovere le batterie ricaricabili dal giocattolo prima della carica: devono essere caricate solo sotto la supervisione di un adulto.
- Le batterie non ricaricabili non devono essere ricaricate.
- Mantenere i componenti privi di polvere; non immergere o usare in acqua.
- Non gettare le batterie nel fuoco, poiché potrebbero perdere o esplodere e causare lesioni.
- Rimuovere tutte le batterie se il giocattolo non verrà usato per un lungo periodo di tempo.
- Non inserire aste più corte di 5,1 cm (2 pollici) nei fori del motore, in quanto danneggerebbero il motore e non possono essere rimosse.

##### **Come inserire e rimuovere le batterie**

Inserire 2 batterie AA (o LR6) come illustrato.

## **(PT) Português**

### **Pontos básicos para a construção K'NEX**

#### **Inicia a construção**

Para começar o teu modelo, procura o 1 e segue os números. Cada peça tem a sua própria forma definida e cor. Basta simplesmente olhares para a ilustração, procurar as peças do teu jogo correspondentes às que estás a ver e, em seguida, conectar umas nas outras. Enquanto estás a montar as peças, tenta manter o teu modelo na mesma direção, conforme mostrado na ilustração, para assim ligares as peças correctamente. As cores desbotadas indicam que esta secção já está montada. Passarás então a fazer a conexão na nova secção no local indicado pelas setas.

#### **Conectores**

É muito importante que posições os conectores azuis e cor de prateados numa direcção específica. Presta muita atenção às instruções e coloca estes conectores horizontal ou verticalmente, exactamente conforme se mostra nas ilustrações. Junta as partes simultaneamente e com firmeza até ouvires um "estalido".

#### **Informações sobre as pilhas**

##### **CUIDADO:**

- Certifique-se de que introduz as pilhas correctamente e siga sempre as instruções do fabricante da bateria e do brinquedo.
- Não combine pilhas usadas com pilhas novas, pilhas alcalinas, padrão (carbono-zinco) ou pilhas recarregáveis (níquel-cádmio). Deverão ser usadas apenas pilhas do mesmo tipo ou equivalentes ao tipo recomendado.
- Retire sempre as pilhas fracas ou gastas do produto; não provoque um curto-circuito nos terminais de alimentação.
- Introduza as pilhas com a polaridade correcta (+/-), conforme se mostra.

##### **Conselhos importantes**

- Recomenda-se o uso de pilhas alcalinas.
- Não se recomenda o uso de pilhas recarregáveis.
- Retire as pilhas recarregáveis do brinquedo antes de as carregar; estas pilhas devem ser recarregadas apenas sob vigilância de adultos.
- As pilhas não recarregáveis não devem ser carregadas.
- Mantenha os componentes livres de poeiras; não mergulhe em água nem use água.

- Não elimine as pilhas queimando-as; estas podem apresentar fugas ou explodir causando lesões.
- Retire todas as pilhas do brinquedo se não tencionar usá-lo durante um longo período de tempo.
- Não coloque varetas de tamanho inferior a 5,1 cm (2 pol.) em nenhuma abertura do motor; as varetas causarão danos no motor e não podem ser removidas.

#### Como inserir e remover as pilhas

Introduza 2 pilhas AA (ou LR6), conforme se mostra.

### **(NL)** Nederlands

#### Basisstappen voor K'NEX bouwen

##### Begin te bouwen

Om met je model te beginnen, vind eerst het nummer 1 en volg de nummers. Elk stuk heeft zijn eigen vorm en kleur. Kijk gewoonweg naar de afbeeldingen, vind de overeenstemmende stukken terug in je geheel en maak ze aan mekaar vast. Tracht je model in dezelfde richting te plaatsen als de aanwijzingen terwijl je bouwt en monteert. De vervaagde kleuren duiden aan dat dit deel reeds is opgebouwd. Gelieve het nieuwe deel vast te koppelen op de plaats aangeduid door de pijlen.

##### Koppelstukken

Er zijn blauwe en zilveren koppelstukken met speciale lange gleuven. Ze schuiven in mekaar zoals je kunt zien op de afbeeldingen. Duw deze onderdelen in mekaar tot je een "klik" hoort.

##### Batterijgegevens

##### OPGEPAST:

- Verzekeer je ervan dat de batterijen er op de juiste manier in te steken en volg steeds de aanduidingen van de speelgoed- en batterijfabrikanten.
- Meng geen oude en nieuwe batterijen of alkalische, gewone (koolstof-zink) of herlaadbaar (nikkel-cadmium) batterijen met mekaar. Uitsluitend batterijen van dezelfde of van een aanbevolen equivalente soort dienen gebruikt te worden.
- Verwijder steeds uitgeputte of ontladen batterijen uit het product; veroorzaak geen kortsluiting van de voedingspolen.
- Steek de batterijen erin volgens de juiste polariteit (+/-) zoals afgebeeld.

##### Belangrijke tips

- Alkalische batterijen worden aanbevolen.
- Herlaadbare batterijen worden niet aanbevolen.
- Verwijder herlaadbare batterijen uit het speelgoed alvorens ze te herladen; ze moeten slechts herladen worden onder het toezicht van een volwassene.
- Niet-herlaadbare batterijen mogen niet herladen worden.
- Bescherm onderdelen tegen stof; dompel ze niet of gebruik ze niet in water.
- Werp de batterijen niet in het vuur; ze zouden kunnen lekken of ontploffen en veroorzaken verbrandingen.
- Verwijder alle batterijen wanneer het speelgoed gedurende lange tijd niet gebruikt zal worden.
- Plaats staafjes in de openingen van het motor, zij zouden de motor beschadigen en kunnen niet worden verwijderd.

##### Instecken en verwijderen van batterijen

Steek er 2 AA (of LR6) batterijen erin zoals afgebeeld.

### **(SV)** Svenska

#### K'NEX grundläggande bygginformation

##### Börja bygga

Varje del har sin egen färg och form. Titta på bilden, hitta delarna som passar och sätt ihop dem. Försök att hålla din modell i samma riktning som på bilden så att du får delarna på rätt ställe. De bleka färgerna anger sektioner som du redan byggt. Du ska koppla nästa delar till ställena som anges med pilarna. Det finns inte pilar för varje kopplingspunkt.

##### Kopplingar

Det finns blå och silverfärgade kopplingar med speciellt långa hål som skjuts samman. Tryck ihop delarna tills du hör ett klick-ljud.

##### Batteri-information:

##### SE UPP!

- Sätt i batterierna rätt och följ alltid anvisningarna från leksakens och batteriernas tillverkare;

- Blanda inte gamla och nya batterier eller alkaliska, standard (kol-zink) eller laddningsbara (nikkel-kadmium) batterier. Endast batterier av samma eller motsvarande typ som de som rekommenderas får användas;
- Ta alltid bort svaga eller urladdade batterier från produkten; kortslut inte batteriets poler;
- Sätt in batterierna med rätt polaritet (+/-) enligt figuren;

##### Viktiga tips

- Alkaliska batterier 2 (LR6) rekommenderas;
- Laddningsbara batterier rekommenderas inte;
- Ta bort laddningsbara batterier från leksaken innan de laddas; de får laddas bara under vuxen övervakning;
- Icke-laddningsbara batterier får inte laddas;
- Håll komponenterna dammfria; sänk inte eller använd inte i vatten;
- Batterier får inte brännas; de kan läcka eller explodera och orsaka personskador;
- Ta ur alla batterier om leksaken inte kommer att användas på lång tid;
- Placera inga stänger som är mindre än 5,08 cm i någon öppning i motorn; de skadar motorn och kan inte avlägsnas.

##### Hur man sätter i och tar ut batterier:

Använd en liten Phillips-skruvmejsel för att lossa skruven. Sätt i 2 nya AA batterier (eller LR6) i utrymmet med rätt polaritet enligt vidstående figur.

### **(DA)** Dansk

#### K'NEX bygningsprincipper

##### Begynd at bygge

Hver del har sin egen farve og form. Se på billedet, find de dele, der matcher, og sæt dem sammen. Prøv at holde din model i samme retning som billedet, så du kommer til at sætte delen fast på den rette plads. De faldmede farver er de afsnit, du allerede har bygget. Du skal samle de næste dele på det sted, som pilene peger på. Der findes ikke nogen pil for hvert eneste samlingssted.

##### Samestykker

Der er blå og sølvfarvede samestykker med særlige lange slidser, som skydes sammen. Skub delene sammen, indtil du hører et "klik".

##### Oplysninger om batterier:

##### FORSIGTIG:

- Sørg for at sætte batterierne rigtigt i og for altid at følge brugsanvisningen fra legetøjs- og batteriproducenten.
- Lad være at blande gamle og nye batterier sammen, eller at blande alkaliske, almindelige (kulstof-zink) eller genopladelige (nikkel-kadmium) batterier med hinanden. Det er kun tilladt at bruge batterier af samme eller tilsvarende type iflg. anbefaling.
- Tag altid svage eller udrændte batterier ud af produktet, og pas på ikke at kortslutte polerne.
- Sæt batterierne i, så polariteten (+/-) er korrekt iflg. illustrationen.

##### Vigtige råd

- Det anbefales at bruge 2 (LR6) alkaliske batterier.
- Batterier, der kan genoplades, frarådes.
- Tag genopladelige batterier ud af legetøjet, inden de oplades; de må kun oplades under opsyn af en voksen.
- Batterier, som ikke er genopladelige, må ikke genoplades.
- Støv delene godt af. Lad være at nedsænke dem i vand.
- Batterier må ikke afskaffes ved at brænde dem; de risikerer at lække eller eksplodere, hvorved folk kan komme til skade.
- Tag alle batterier ud, hvis ingen skal lege med legetøjet i en længere periode.
- Undlad at stikke stænger mindre end 5,08 cm ind i nogen som helst åbninger i motoren; de vil beskadige motoren, og de kan ikke fjernes.

##### Sådan sættes der batterier i, og sådan tages de ud:

Brug en lille stjerneskruetrækker til at løsne skruen. Sæt 2 friske AA-batterier (eller LR6) i batteriurummet, sørg for korrekt polaritet (+/-) iflg. illustrationen.

### **(NO)** Norsk

#### K'NEX grunnbygging

##### Sett i gang byggingen

Hver del har sin egen farge og fasong. Se på bildet, finn de delene som tilsvarer hverandre og sett de sammen. Forsøk å holde modellen din i samme retning som bildet slik at stykket

festes til det rette stedet. Det bleke fargene er de seksjonene som du allerede har bygget. Du skal feste de neste delene der hvor pilene peker. Det finnes ikke en pil for hvert skjøtepunktsted.

##### Skjøtemunnstykker

Det er blå og sølvfargede skjøtemunnstykker med spesielt lange åpninger, som blir sammen. Skyv delene sammen inntil du hører et klikk.

##### Batteriinformasjon:

##### FORSIKTIG!

- Pass på å sette batteriene riktig inn og følg alltid leketøy- og batteriproduzentens veiledning.
- Ikke bland gamle og nye batterier eller alkaliske, standard (karbonsink) eller oppladbare (nikkelkadmium) batterier. Bare batterier av samme eller tilsvarende type som de anbefalte bør brukes.
- Ta alltid svake eller utladede batterier ut av produktet, ikke kortslutt leveringsnettene.
- Sett batteriene inn med riktig polaritet (+/-), som vist.

##### Viktige Tips

- Alkaliske batterier 2 (LR6) anbefales.
- Oppladbare batterier anbefales ikke.
- Ta oppladbare batterier ut av leketøyet før du lader dem opp; de må bare lades opp under oppsyn av en voksen person.
- Batterier som ikke er oppladbare, må ikke lades opp.
- Hold delene frie for støv; dypp dem ikke ned i eller bruk i vann.
- Ikke kast batteriene i ild eller flamme; de kan lekke eller eksplodere og forårsake skade.
- Ta alle batterier ut dersom leketøyet ikke skal brukes over tid.
- Putt ikke stenger på mindre enn 5,08 cm inn i noen av motorens åpninger; de vil skade motoren og kan ikke fjernes.

##### Hvordan sette inn og fjerne batterier:

Brud et lite skrujern med krysshode til å løse på skruen. Sett to nye AA-batterier (eller LR6) inn i feltet med riktig polaritet (+/-), som vist her.

### **(FI)** Suomi

#### K'NEX perusrakennusohjeita

##### Aloita rakentaminen

Jokaisella osalla on oma värisä ja muotonsa. Katso kuvaa, etsi käsiisi toisiinsa sopivat palat ja pane ne yhteen. Yritä pitää mallisi samassa suunnassa kuin kuvassa jotta varmasti kiinnität osan oikeaan kohtaan. Haaleat värit osoittavat rakenteita, jotka olet jo tehnyt. Liitä seuraavat osat nuolien osoittamiin kohtiin. Nuolia ei ole jokaisessa liitännäkohdassa.

##### Liittimet

Sarjassa on sinisiä ja hopeanvärisiä liittimiä, joissa on erityisen pitkiä aukkoja, jotka työnnetään toisiinsa. Työnnä osat yhteen kunnes kuulet napsahduksen.

##### Tietoa paristoista:

##### VARO!

- Asenna paristot oikein ja noudata aina leluun ja paristojen valmistajien ohjeita;
- Älä sekoita vanhoja ja uusia paristoja tai alkali-, normaali- (hiili-sinkki) tai ladattavia (nikkel-kadmium) paristoja. Vain samaa tai vastaavaa tyyppiä olevia paristoja saa käyttää;
- Poista aina heikot tai käytetyt paristot tuotteesta; älä oikosulje napoja;
- Asenna paristot navat oikein päin (+/-) kuvan mukaisesti;
- **Tärkeitä vihjeitä**
- Alkaaliparistoja 2 (LR6) suositellaan;
- Ladattavia paristoja ei suositella;
- Poista ladattavat paristot lelusta ennen lataamista; ne saa ladata vain aikuisen valvonnan alla;
- Ei-ladattavia paristoja ei saa ladata;
- Pidä osat pölyttöminä; älä upota tai käytä niitä vedessä;
- Älä polta paristoja; ne saattavat vuotaa tai räjähtää ja aiheuttaa vammoja;
- Poista kaikki paristot mikäli lelua ei tulla käyttämään pitkään aikaan.
- Älä aseta 5,08 cm pienempiä tankoja moottorin aukkoon; ne vaurioittavat moottoria, eikä niitä pysty poistamaan.

##### Paristojen asentaminen ja poistaminen:

Käytä pientä ristipäämeissellä ruuvien avaamiseen. Aseta 2 uutta AA-paristoa (tai LR6) paristotilaan navat oikein päin (+/-) kuvan mukaisesti.

Look For These Other Great  
K'NEX Building Sets!

COLLECT ALL  
Collectionnez  
Les

4



Sold separately.  
Vendus séparément.  
Se venden por separado.  
Separat erhältlich.  
Venduti separatamente.  
Vendidos separadamente.  
Afzonderlijk verkocht.  
Säljes separat.  
Sælges separat.  
Selges separat.  
Myydään erikseen.

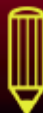
Product & colors may vary. Standard K'NEX parts made in the USA. Special components made in China. Pièces K'NEX courantes fabriqués aux États-Unis. Éléments spéciaux fabriqués en Chine. Assemblé en Chine. Piezas estándar de K'NEX hechas en EE.UU. Componentes especiales hechos en China. Armado in China. K'NEX is a registered trademark of K'NEX Limited Partnership Group. K'NEX est une marque déposée de K'NEX Limited Partnership Group. K'NEX es una marca registrada de K'NEX Limited Partnership Group. Manufactured under U.S. Patents/Fabrique sous brevets américains/Fabricado bajo patentes de EE.UU. 5,061,219; 5,199,919; 5,350,331; 5,137,486; D553,200; D553,203; D553,204; D550,784; D552,190; 7,267,598. Other U.S. and foreign patents pending. Autres brevets américains et étrangers en instance. Otras patentes de EE.UU. y países extranjeros pendientes. Community Design No. 000 645338-001-0002. Conforms to ASTM F963-03. Conforme aux ASTM F963-03. Cumples con F963-03 de la ASTM.

- Identifies Genuine K'NEX Bricks.
- Identifie que ce sont d'authentiques briques K'NEX.
- Identifica los ladrillos genuinos de K'NEX.
- Identifiziert echte K'NEX-Bausteine.
- Edentifica i veri blocchi K'NEX.
- Identifica que são cubos genuinos de K'NEX.
- Identificeert K'NEX bakstenen voor.
- Anger äkta K'NEX klossar.
- Identifierer ægte K'NEX brikker.
- Identifiserer ekte K'NEX-murstein.
- Osolittaa aitoja K'NEX palloja.



US 1-800-KID-KNEX USA/Canada only (English only)

GB 00800-22427276 UK/Ireland only  
Customer Service outside the USA, CAN, GBR  
please contact local distributor.  
Distributor information can be found at:  
<http://www.knex.com/contact/international.php>



US Consumer Services  
K'NEX Limited  
Partnership Group  
P.O. Box 700  
Hatfield, PA 19440-0700

GB K'NEX  
Newport Consumer Services  
Hasbro UK Ltd.,  
Caswell Way  
Newport, Gwent NP9 0YH



email@knex.com



©2008 K'NEX Limited  
Partnership Group  
P.O. Box 700  
Hatfield, PA 19440-0700  
408505.11-V1-01/08