

AIR ACTION SERIES™

COLLECT ALL
Collectionnez Les

4

* STUNT
JET™

2



* SPY
PLANE™

3



* RESCUE
COPTER™

4



LIGHTS &
MOVABLE
WINGS!
Lumières et
ailes mobiles!

1 SWITCH WING™



WARNING:

CHOKING HAZARD - Small parts.
Not for children under 3 years.



AVERTISSEMENT:

DANGER D'ÉTOUFFEMENT - Pièces de petite taille.
Ne pas donner aux enfants de moins de 3 ans.

AIR ACTION SERIES™

1 SWITCH WING™

COLLECT ALL
Collectionnez
Les

4

* STUNT
JET™

2



* SPY
PLANE™

3



* RESCUE
COPTER™

4



SWITCH WING
page 6

* Sold separately.
Vendus séparément.
Se venden por separado.
Separat erhältlich.
Venduti separatamente.
Vendidos separadamente.
Afzonderlijk verkocht.
Selges separat.
Selges separat.
Selges separat.
Myydään erikseen.



INTRO BUILD
page 4

Français
Español
Deutsch
Italiano
Português

page 18

Nederlands
Svenska
Dansk
Norsk
Suomi

page 19

K'NEX

BUILDING BASICS

Start Building

To begin your model, find the **1** and follow the numbers. Each piece has its own shape and color. Just look at the pictures, find the pieces in your set that match and then connect them together.

Try to face your model in the same direction as the instructions while you build. Faded colors show you this section is already built. You'll want to connect the new section to the place where the arrows are pointing.

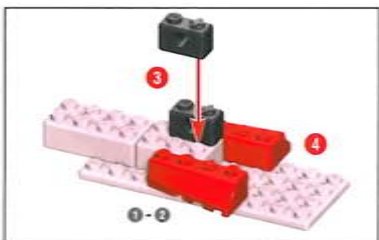
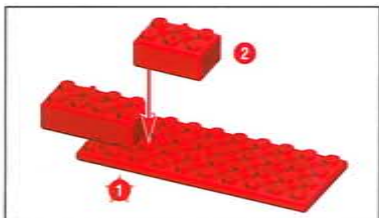


Figure Assembly



K'NEX Brick Separator Tool



BATTERY INFORMATION

⚠ WARNING: This is a Class 2 LED product. Do not look directly into light.

⚠ WARNING: As with all small batteries, the batteries used in this toy should be kept away from small children, who still put things in their mouths. If they are swallowed, promptly see a doctor and have the doctor phone 202-625-3333 collect (US only).

- Do not mix new and used batteries.
- Rechargeable batteries are not recommended. Remove rechargeable batteries before recharging; they must be charged only under adult supervision.
- Non-rechargeable batteries must not be recharged.
- Do not mix different types of batteries; do not mix alkaline, standard (carbon-zinc), or rechargeable (nickel-cadmium) batteries.
- Only batteries of the same or equivalent type recommended should be used.

- Remove exhausted batteries from the toy; do not short circuit supply terminals.
- Remove all batteries if the toy is not used for a long period of time.
- Do not dispose of batteries in a fire; they could leak or explode and cause injury.
- Make sure batteries are inserted correctly and follow the toy and battery manufacturer's instructions. Insert batteries with correct polarity (+/-).
- Help the environment by disposing of your product and packaging responsibly.
- The wheellie bin symbol indicates the product and batteries must not be disposed of in the domestic waste as they contain substances which can be damaging to the environment and health. Please use designated collection points or recycling facilities when disposing of the item or batteries.
- Keep component free of dust; do not immerse in water.

Light-Up Brick

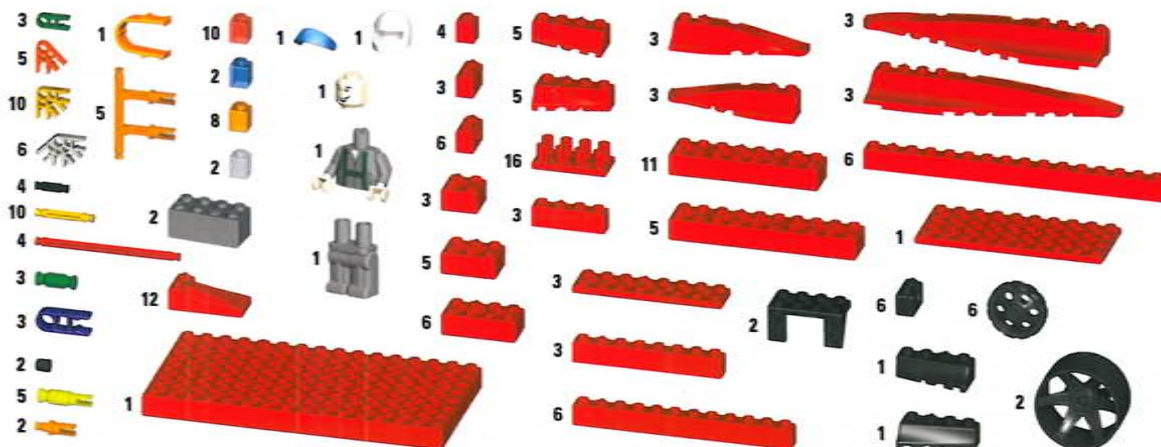
- The light-up brick comes with 3 batteries already installed.
- To replace the batteries, remove the screw. Insert 3 button cell (1.5v) batteries (LR41 or AG3) matching the (+/-) as shown.
- Lights don't flash? Check to see if you have fresh button cell batteries and that they are installed properly.

Tap the light-up brick to make it work.



PARTS LIST

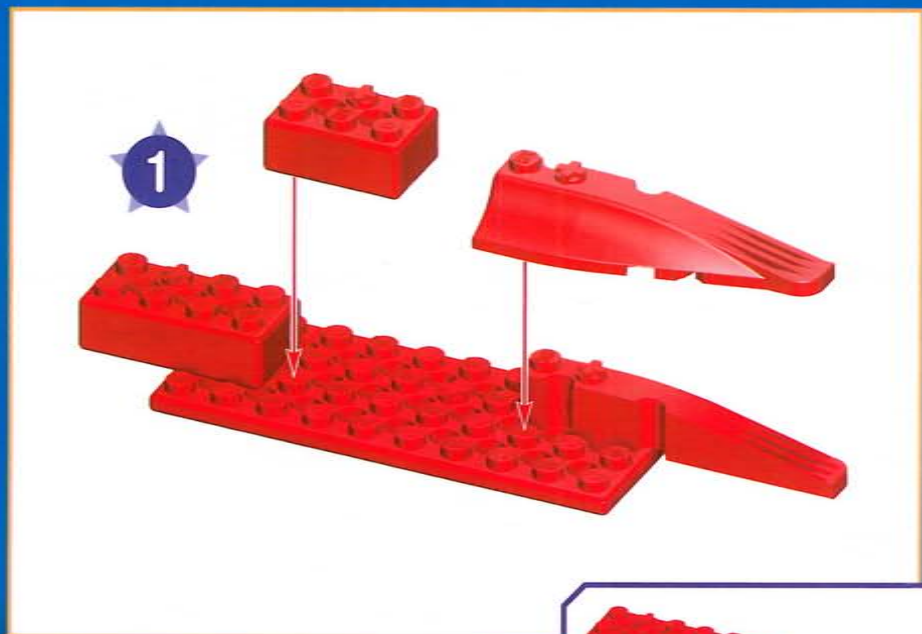
Before you start building, be sure to compare the parts in your set with the parts listed here. If anything is missing, call or write to us using the information on the back cover. We are happy to help you!



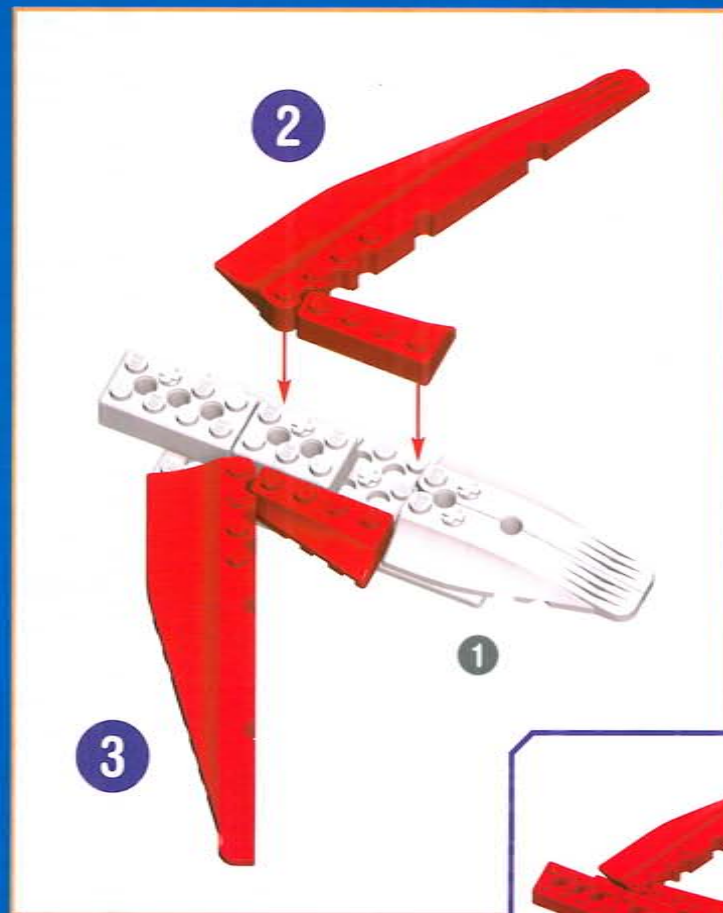
Go to KNEX.COM for Instruction Updates



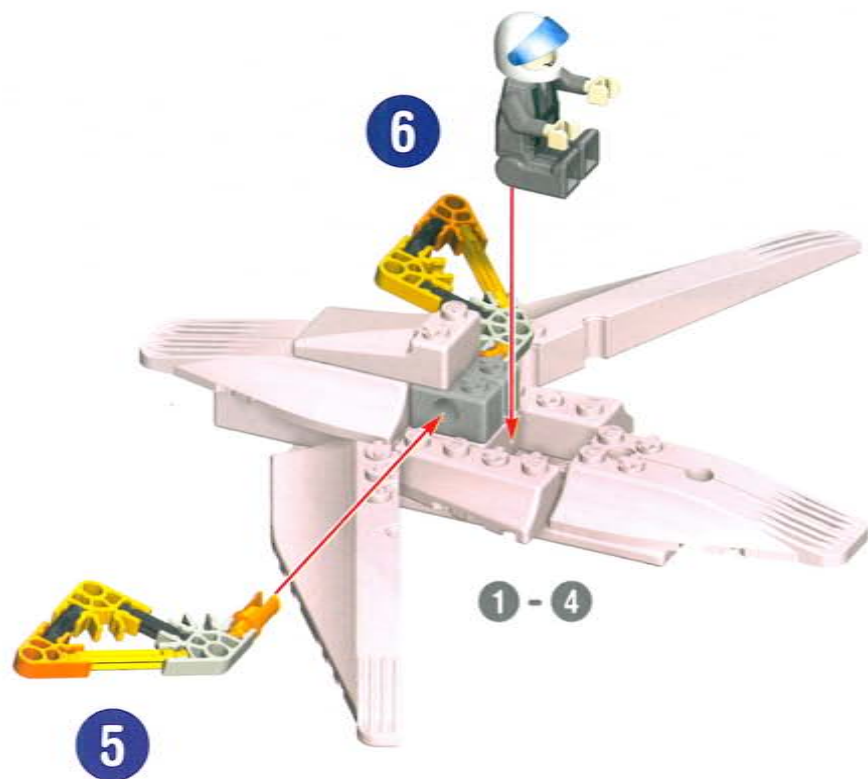
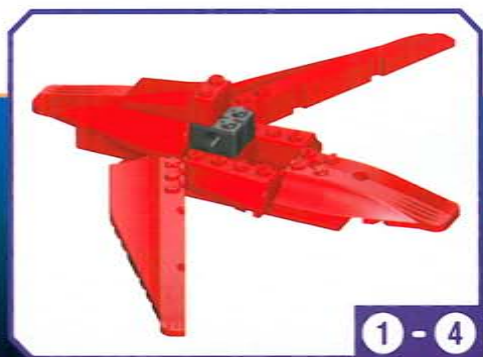
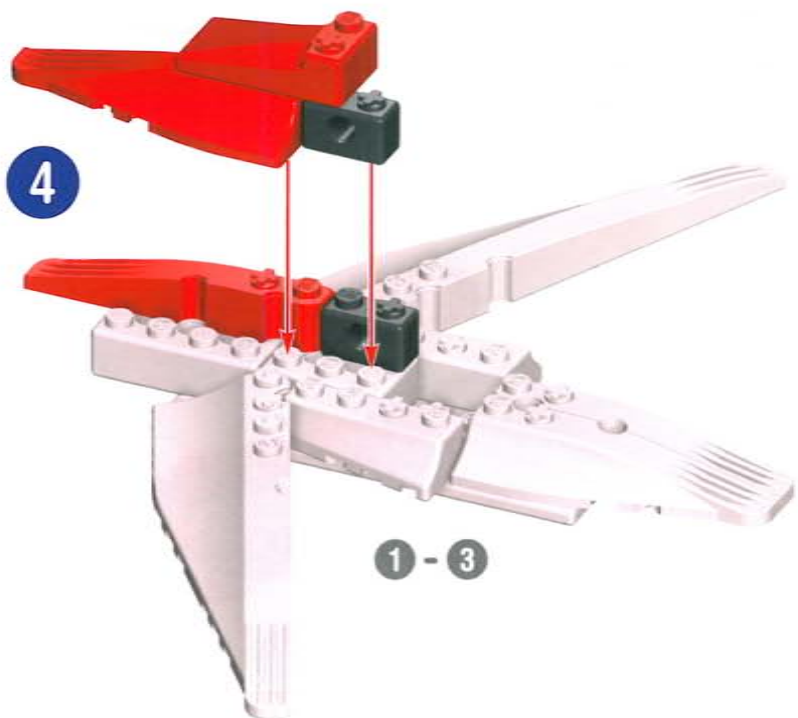
SWITCH WING INTRO BUILD



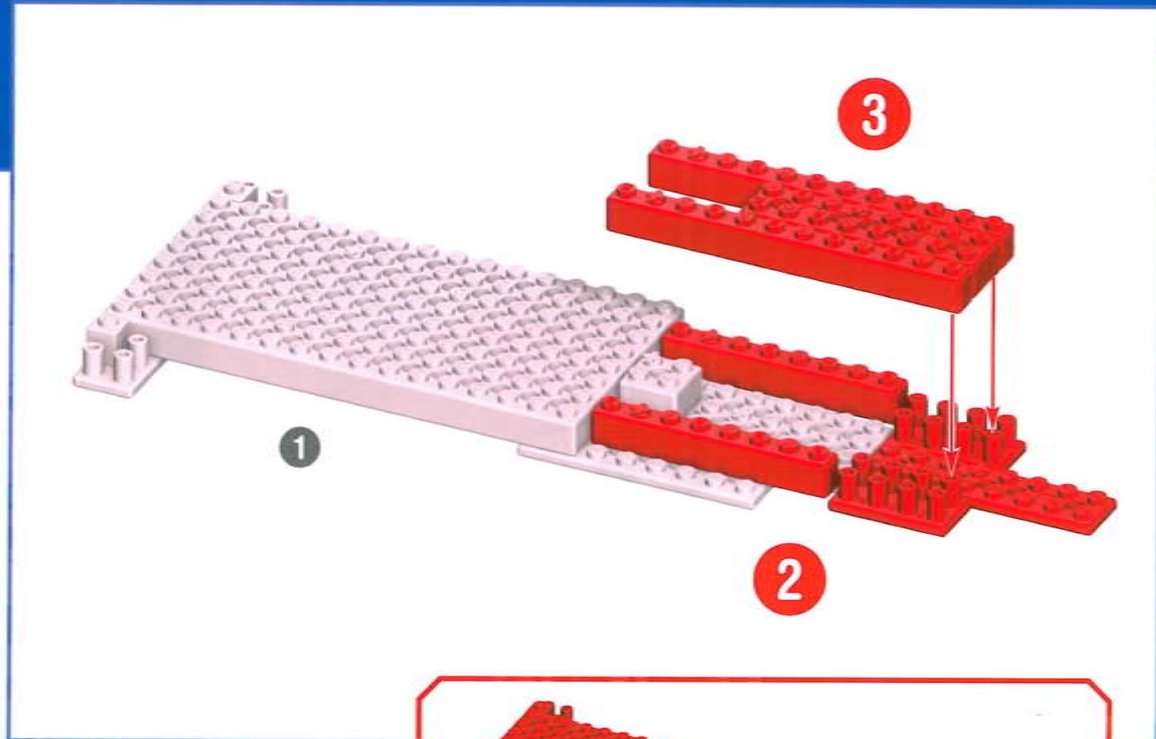
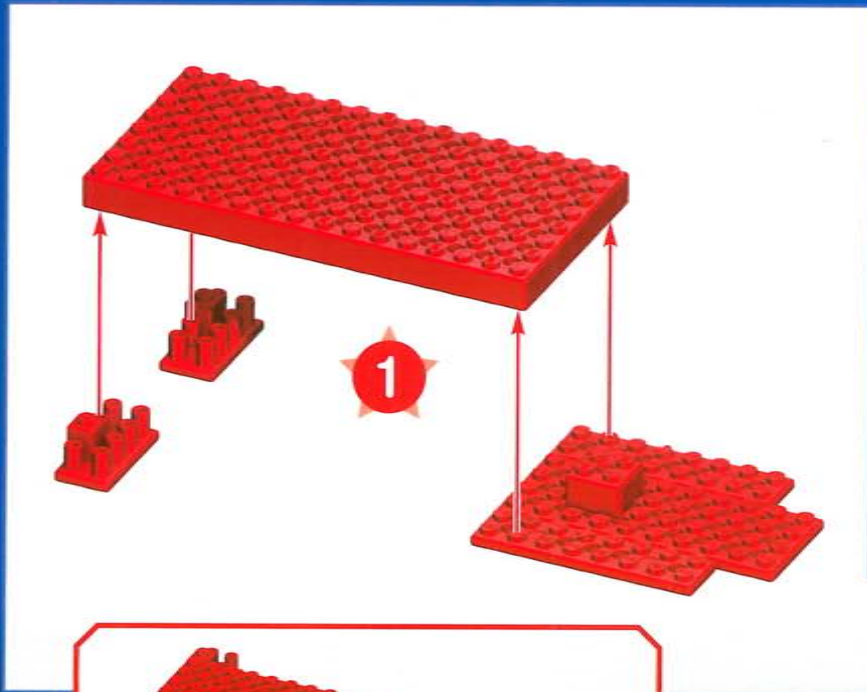
1

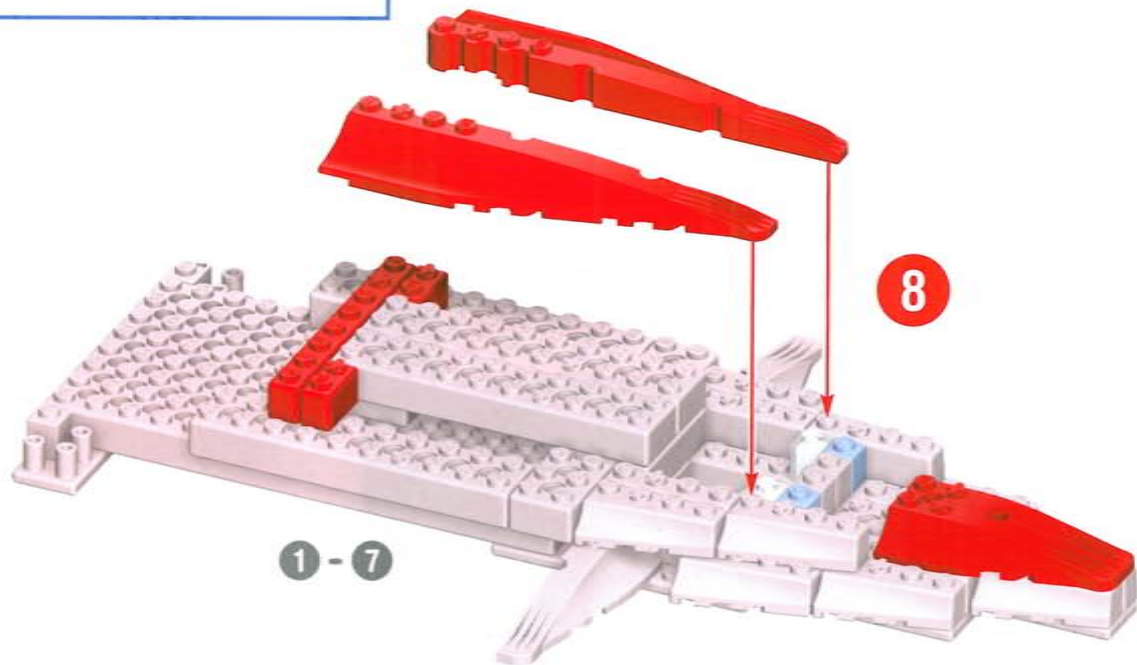
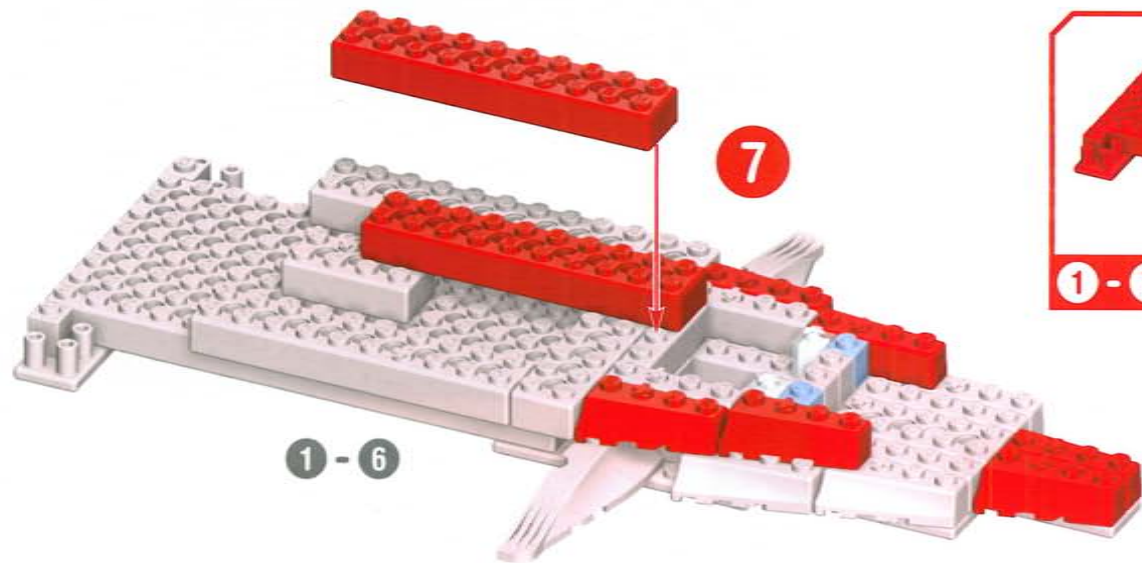


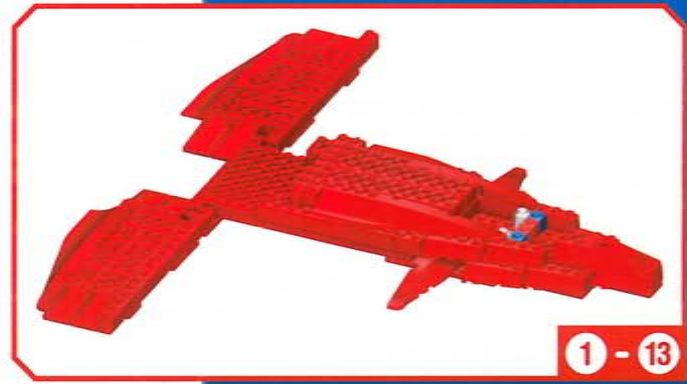
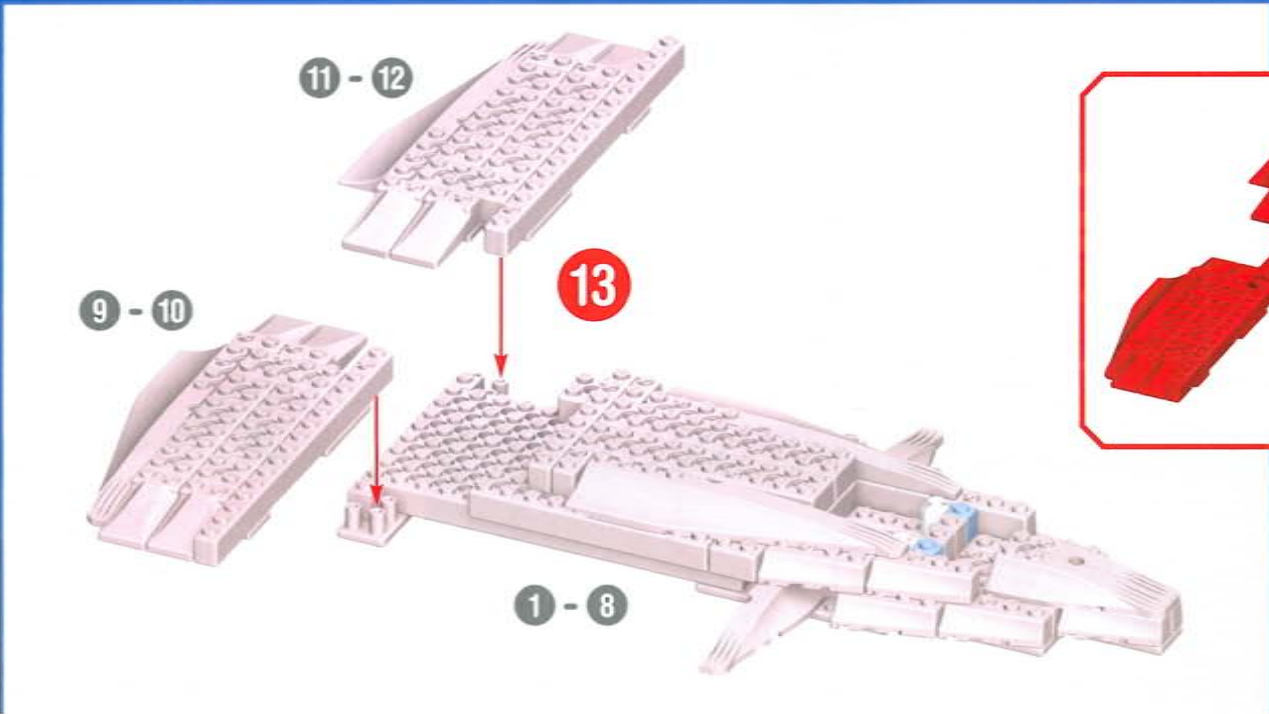
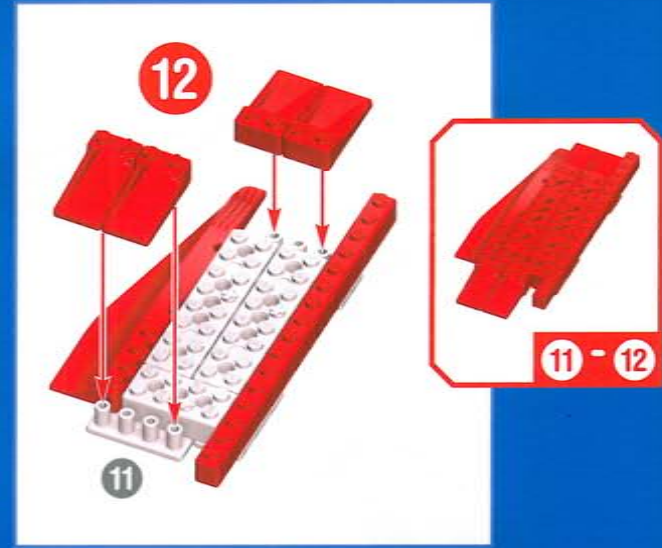
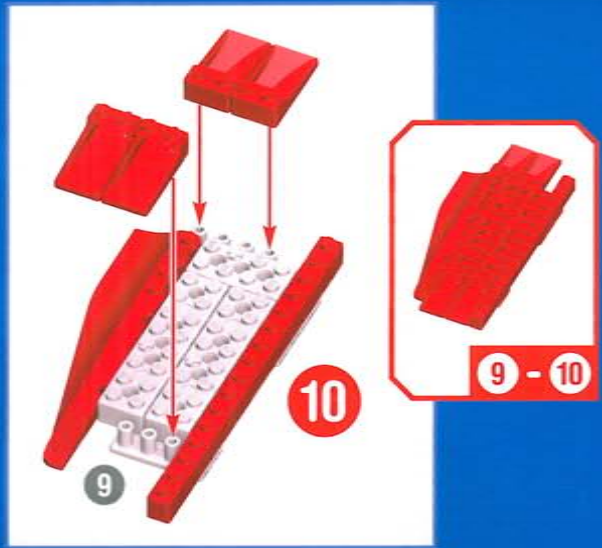
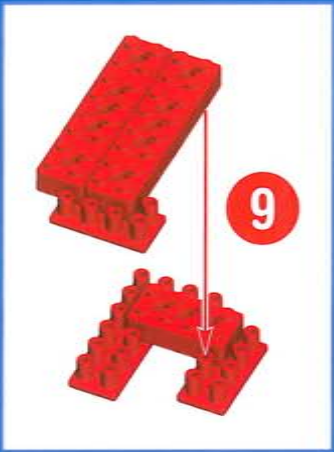
1 - 3

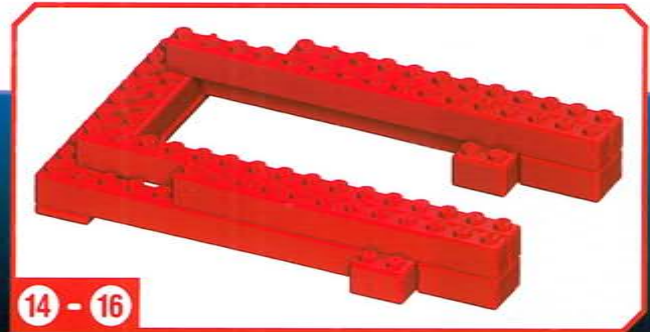
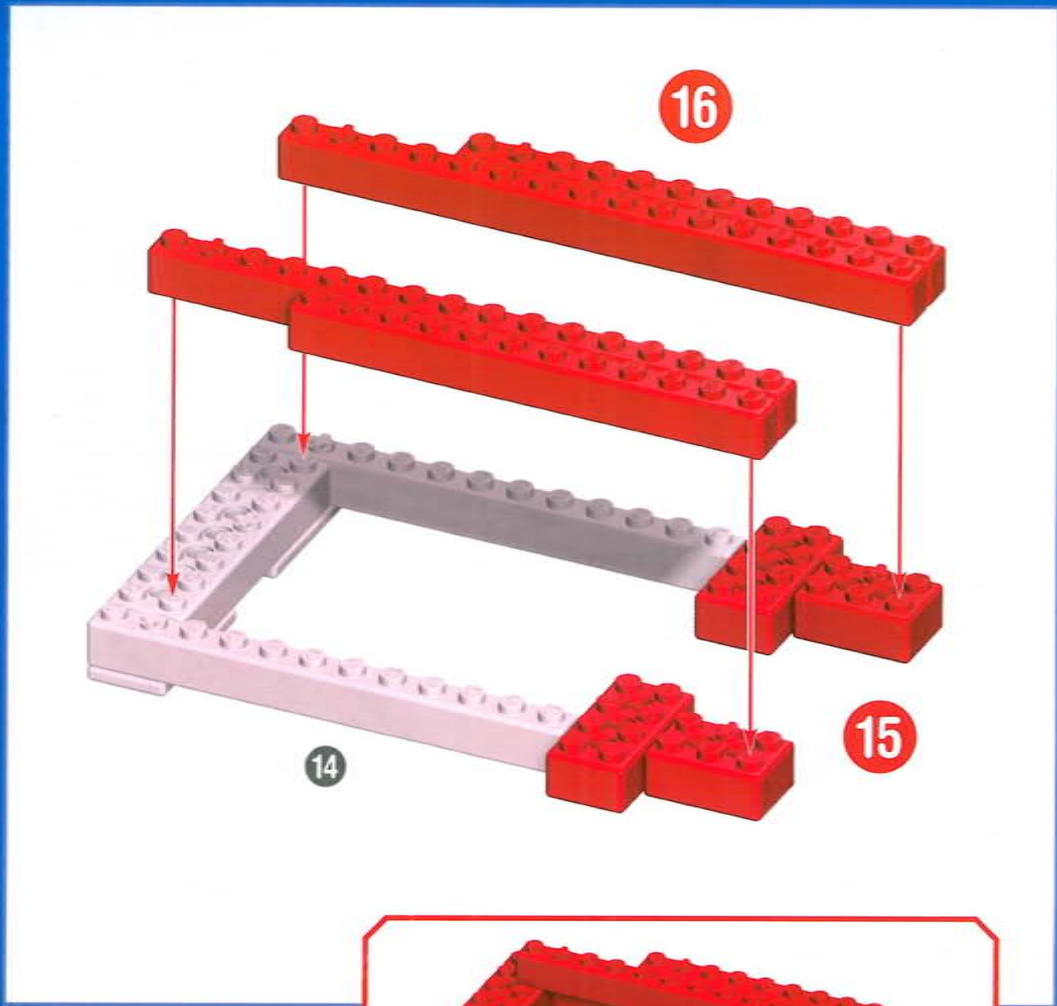
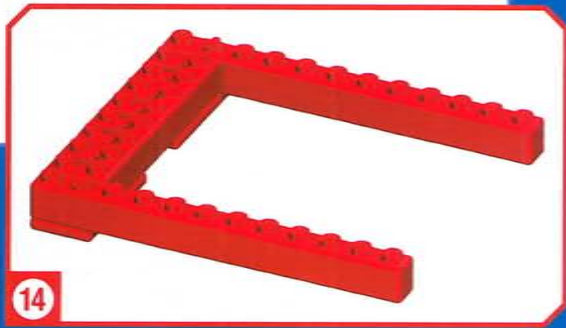
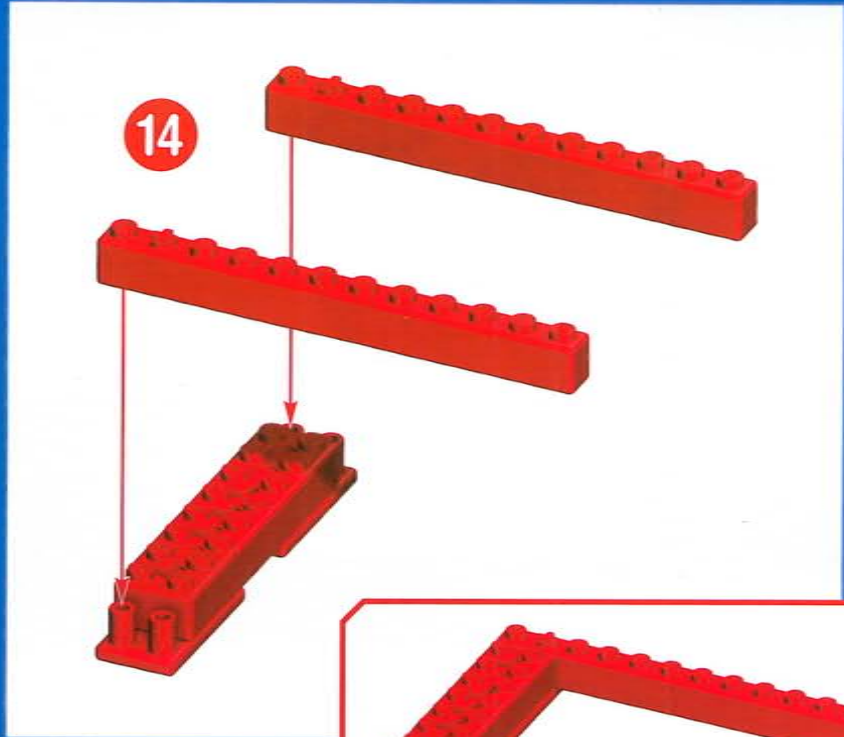


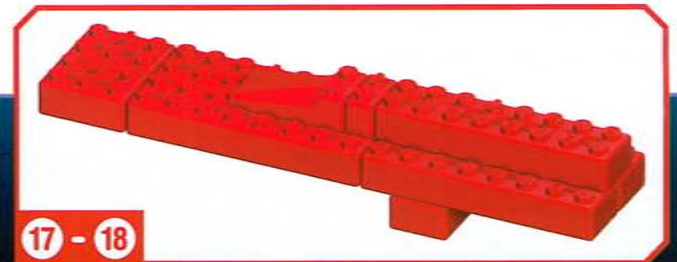
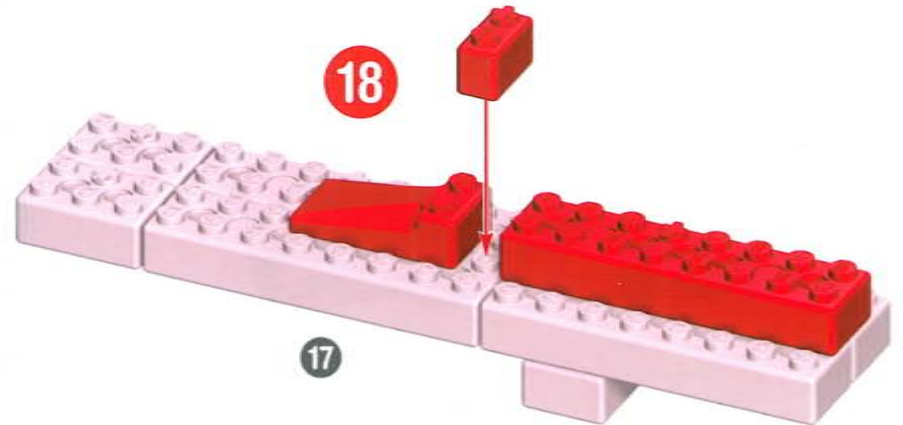
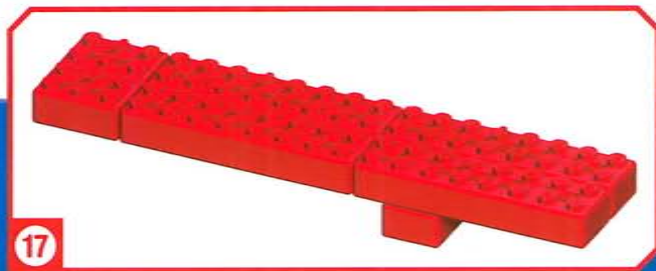
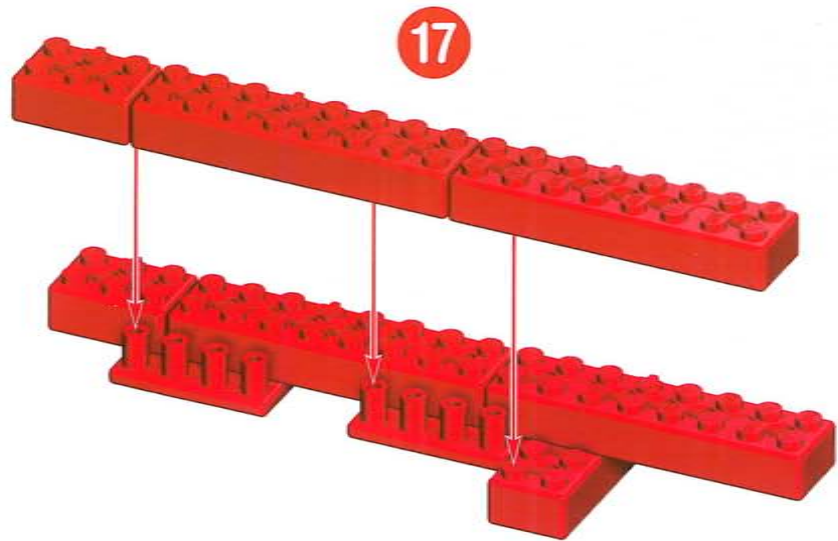
SWITCH WING™

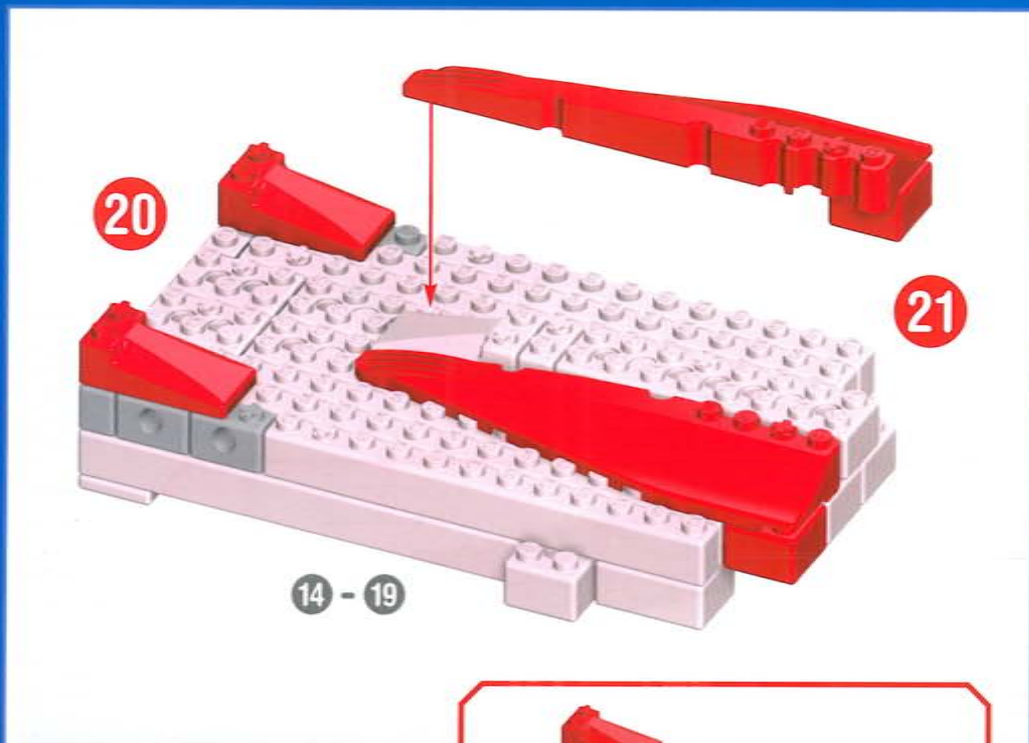
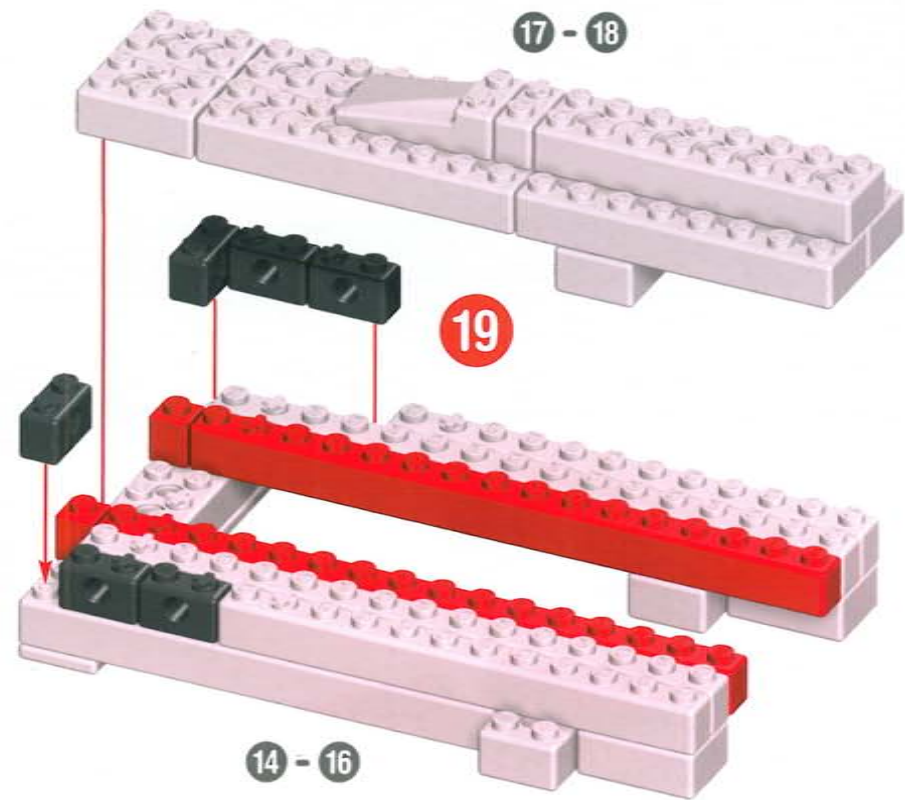


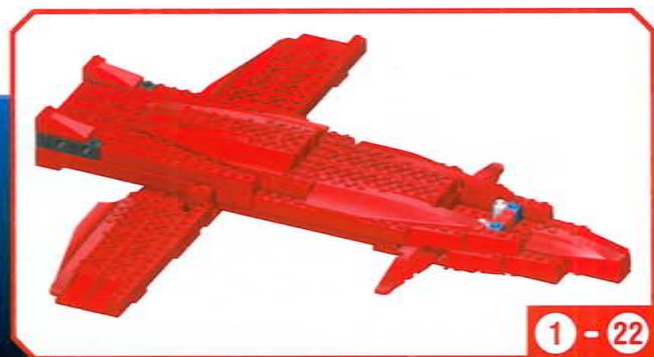
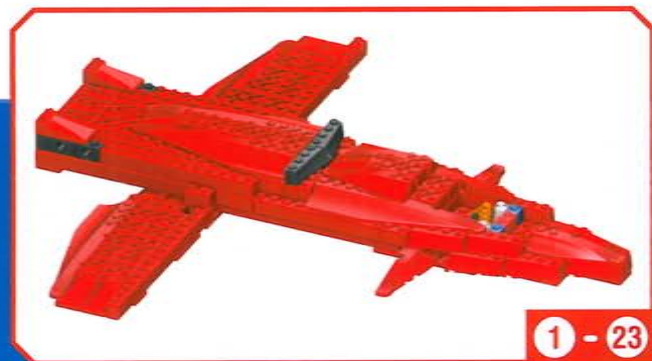
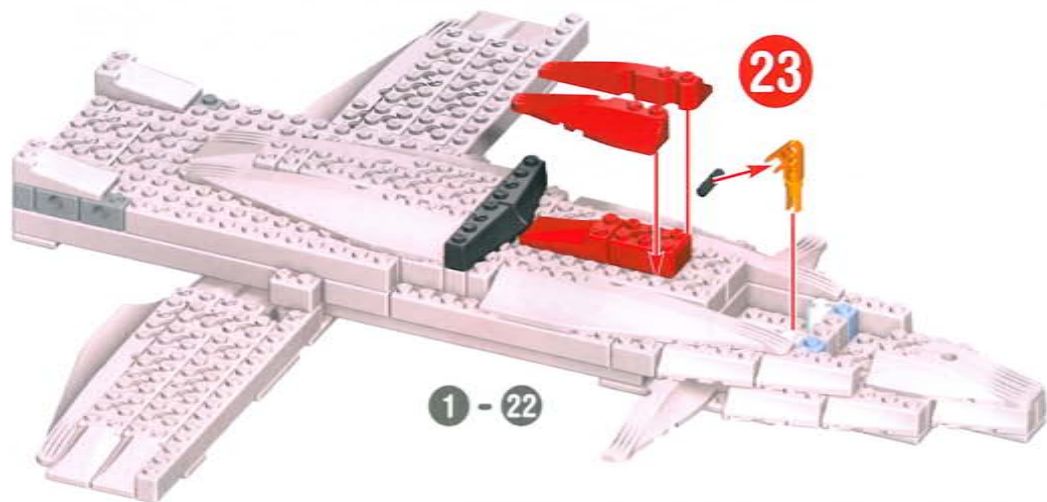
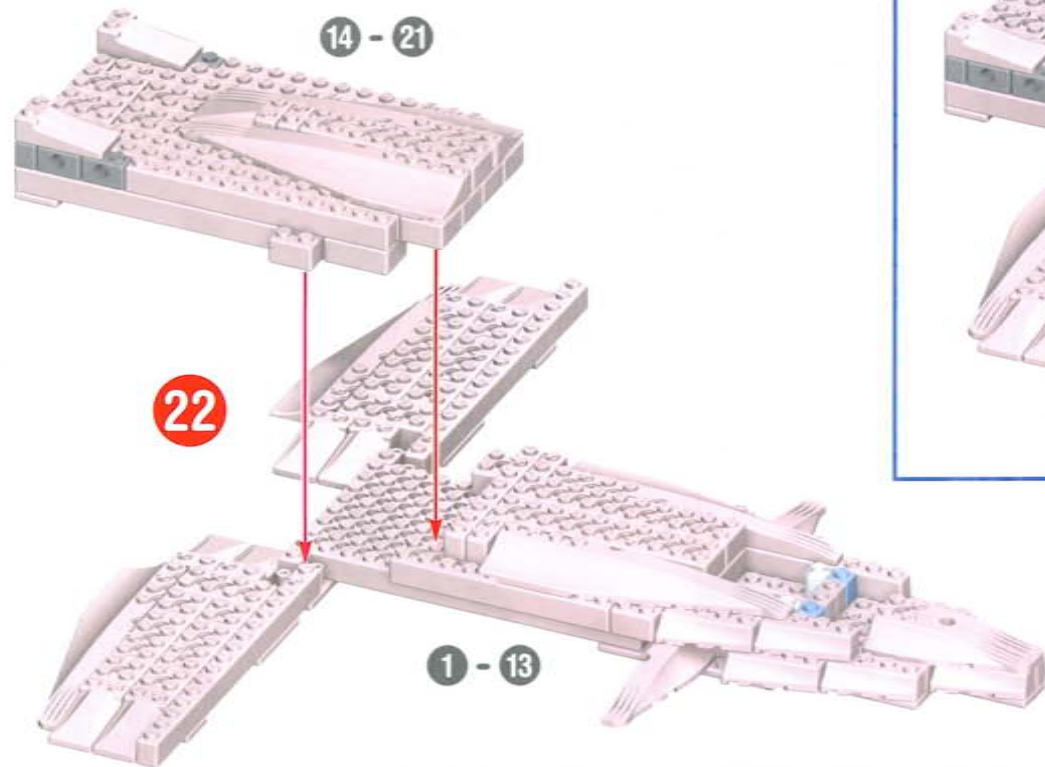




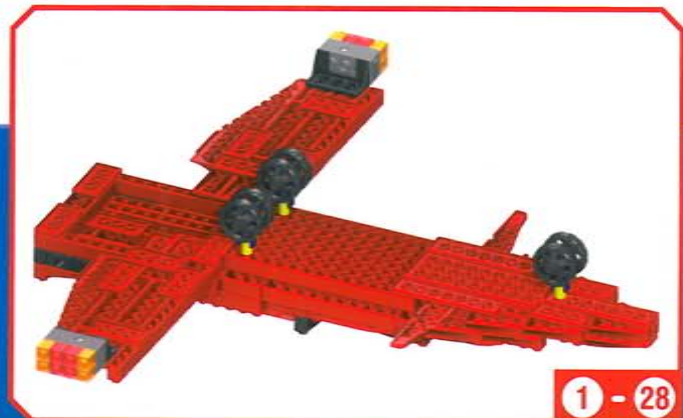
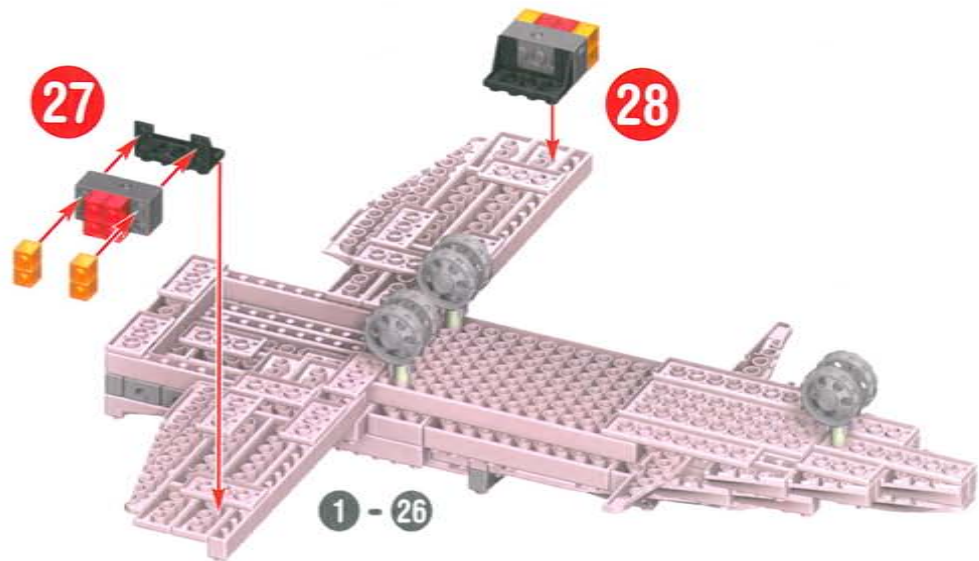
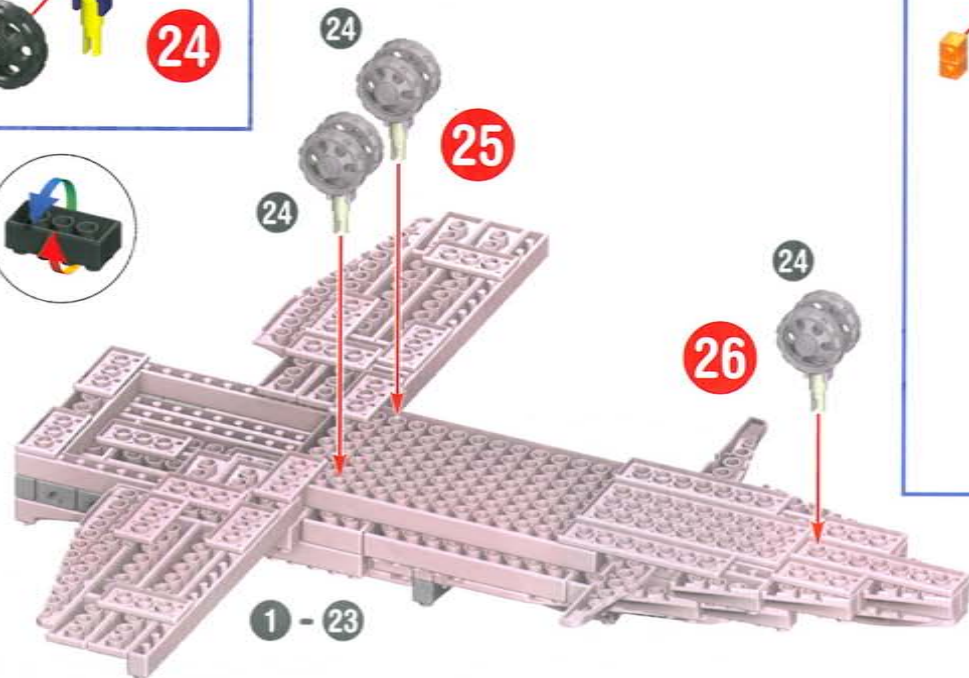


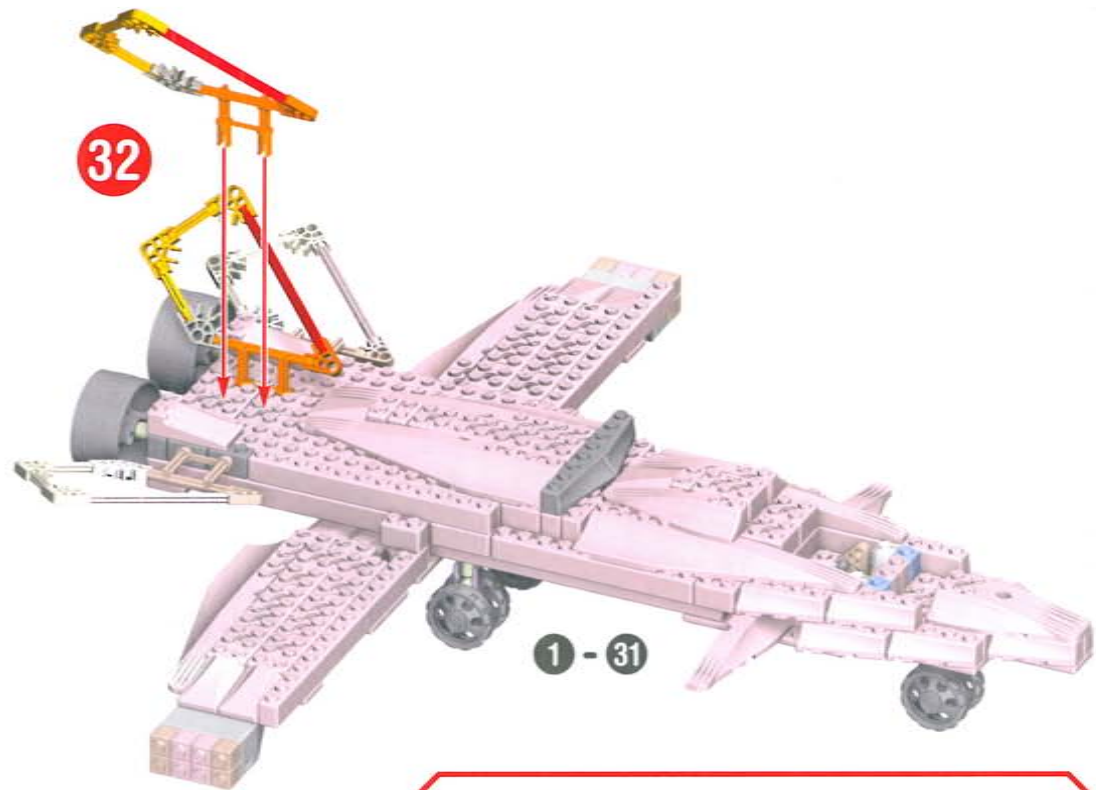
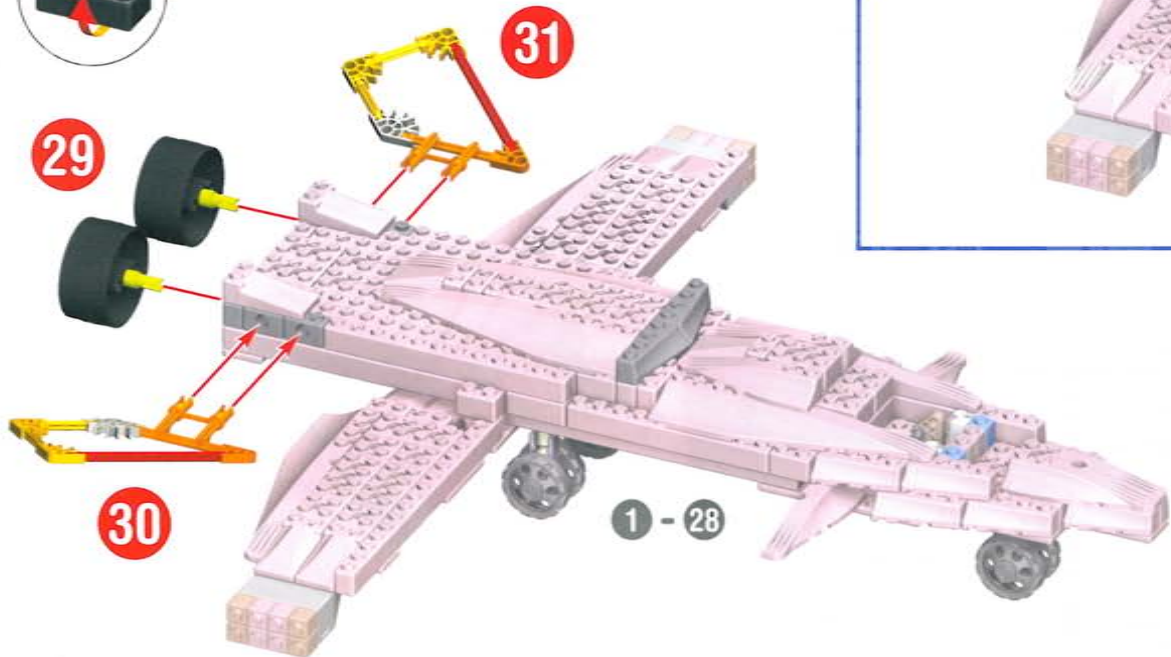


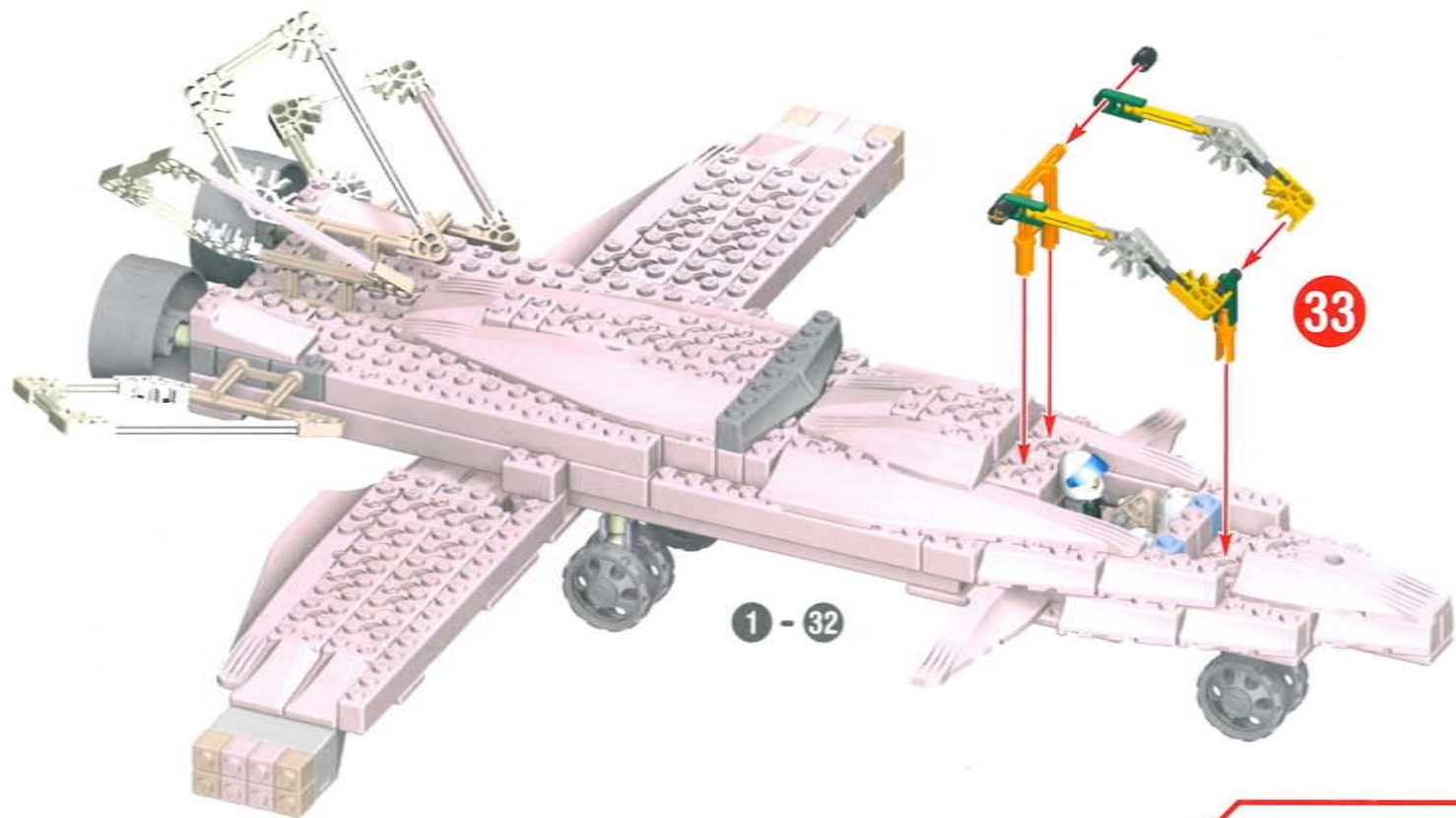




x3







SWITCH WING™



+

*STUNT JET™



=

SWITCH / STUNT COMBO BUILD™



*Sold separately.
Vendus séparément.
Se venden por separado.
Separat erhältlich.
Venduto separatamente.
Afzonderlijk verkocht.
Säljes separat.
Selges separat.
Myydään erikseen.

COLLECT ALL
Collectionnez
Les
4



+



+



=

ULTRA PLANE™

Instructions available at www.knex.com/airaction.



FR Français

Notions de base K'NEX pour le montage

Commence la construction: Pour commencer ton modèle, trouve le 1 et suis les chiffres. Chaque pièce a sa propre forme et sa propre couleur. Il suffit de regarder les illustrations pour retrouver les pièces correspondantes dans le jeu et de les connecter ensemble. Essaie de situer ton modèle dans le même sens que les instructions durant le montage. Les couleurs dégradées indiquent que cette section est déjà montée. Tu dois connecter la section suivante à l'endroit indiqué par les flèches.

La Séparateur de Brique de K'NEX

AVERTISSEMENT: Ce produit est un produit LED de Classification 2. Ne pas regarder directement dans la lumière.

Informations Pile:

ATTENTION :

• Comme c'est le cas pour toutes les piles de petite taille, les piles utilisées dans ce jouet doivent être tenues hors de la portée des jeunes enfants, qui sont à l'âge où ils mettent encore des choses dans la bouche. Dans l'éventualité où un enfant les avalerait, consulter un médecin sans tarder. • Assure que les piles sont correctement insérées et suivent le jouet et les instructions du fabricant de pile. • Installer les piles en respectant la polarité (+/-) comme l'indique le schéma. • Ne pas mélanger différents types de piles; ne pas mélanger des piles alcalines avec des piles standard (Leclanché), ou des piles rechargeables (au nickel-cadmium). Ne pas mélanger des piles neuves avec des piles usées. Il convient d'utiliser uniquement des piles du même type ou d'un type équivalent. • Retirer les piles mortes du jouet, ne pas faire court-circuiter les terminaux. • Retirer toutes les piles si le jouet reste inutilisé pendant longtemps. • Ne pas jeter les piles dans le feu, elles risqueraient de fuir ou d'exploser et d'entraîner des blessures. • Aidez l'environnement en jetant votre produit et son emballage de manière responsable. Le symbole de la poubelle à roulettes indique qu'il ne faut pas jeter le produit et les piles avec les ordures ménagères car ils contiennent des substances pouvant être nocives à l'environnement et à la santé. Veuillez utiliser les points de collecte de déchets ou les centres de tri désignés lorsque vous jetez l'article ou les piles.

CONSEILS IMPORTANTS :

• Le lumière est fourni avec 3 piles déjà installées dans le modèle. • Il est conseillé d'utiliser des piles rechargeables. • Retirer les piles rechargeables du jouet avant de les recharger; elles doivent être chargées exclusivement en présence d'un adulte. • Les piles qui ne sont pas rechargeables ne doivent pas être rechargées. • Veiller à ce que les éléments restent à l'abri de la poussière; ne pas les plonger dans l'eau. • Appuie sur le bouton pour activer les lumières.

Light-Up Brick - Comment mettre en place et retirer les piles:

• Utiliser un petit tournevis Philips pour desserrer la/les vis, puis retirer la porte de la pile. Introduire 3 piles (LR41, AG3) neuves dans chaque compartiment en respectant la polarité (+/-). • Il n'y a pas de lumière? Vérifie si les piles sont chargées et si elles sont bien installées.

ES Español

Consejos básicos de construcción de K'NEX

Empieza a construir: Para comenzar tu modelo, busca el 1 y sigue los números. Cada pieza tiene su propia forma y color. Simplemente mira los dibujos, busca las piezas correspondientes en tu juego y después conéctalas. Mientras construyes, trata de colocar tu modelo en la misma dirección que se muestra en las instrucciones. Los colores desdibujados muestran que esta sección ya está construida. Conecta las nuevas secciones en los lugares señalados por las flechas. Las nuevas piezas que agregues estarán en colores vivos.

Separador de ladrillos

ADVERTENCIA: Este es un producto de Clase 2 con diodo electroluminiscente. No mire directamente en luz.

Información acerca de las Pilas:

PRECAUCIÓN:

• Como con todas las pilas pequeñas, las pilas que se usan en este juguete se deben tener lejos del alcance de los niños, quienes todavía están en edad de ponerse cosas en la boca. Si estas pilas son tragadas, inmediatamente vea a un médico. • Cerciórese baterías se meten correctamente y siguen el juguete y las instrucciones del fabricante de batería. • Insertar las pilas en la correcta polaridad (+/-), como se muestra. • No mezclar diferentes tipos de pilas; no mezclar alcalinas, estándar (carbono-zinc), o recargables (níquel-cadmio). No mezclar pilas nuevas con usadas. Sólo deben ser usadas pilas del mismo tipo o equivalentes al tipo recomendado. • Quitar del juguete las pilas gastadas; no formar cortocircuitos en los terminales de suministro. • Quitar todas las pilas del juguete

si éste no va a usarse por un largo periodo de tiempo. • No echar las pilas en el fuego; pueden tener una pérdida o explotar, causando lesiones. • Proteja el medio ambiente desechando su producto y el embalaje de una manera responsable. El símbolo del recipiente con ruedas indica que el producto y las pilas no deben tirarse en la basura doméstica, ya que contienen sustancias que pueden dañar el medio ambiente y la salud. Por favor acuda a los lugares de recolección designados o a instalaciones de reciclaje para desechar el artículo o las pilas.

IMPORTANTES CONSEJOS:

• El luz trae 3 pilas, ya instaladas en tu modelo. • Se recomienda no usar pilas recargables. • Quitar del juguete las pilas recargables antes de volver a cargarlas; se deben recargar solamente con la supervisión de un adulto. • Las pilas no recargables no se deben volver a cargar. • Mantener los componentes libres de polvo; no sumergir en agua. • Aprieta el botón para activar los luz.

Light-Up Brick - Cómo insertar y quitar las pilas:

• Usar un pequeño destornillador tipo Philips para aflojar el tornillo o los tornillos, y quitar entonces la puerta del compartimento. Insertar 3 pilas (LR41, AG3) nuevas en cada compartimento, usando la polaridad correcta (+/-). • El luz no funciona. Comprueba si las pilas son nuevas y están instaladas correctamente.

DE Deutsch

Grundlegende Bauanleitungen für K'NEX

Los geht's mit dem Bauen: Um mit dem Bauen deines Modells zu beginnen, suche die Nummer 1 und folge den laufenden Nummern. Jedes Teil hat seine eigene Form und Farbe. Schau dir einfach die Abbildungen an, such die Teile in deinem Bausatz, die so aussehen wie das, was du auf der Abbildung siehst und steck sie ineinander. Versuche, dein Modell beim Zusammenbauen so zu orientieren, dass es in die gleiche Richtung weist, wie es in den Anleitungen beschrieben und gezeigt wird. Blasser Farben weisen darauf hin, dass dieser Streckenabschnitt bereits zusammengebaut ist.

Stein-Separator

WARNUNG: Dieses Spielzeug ist ein LED-Produkt der Klasse 2. Schauen Sie direkt in Licht nicht an.

Informationen zu den Batterien:

VORSICHT:

• Wie alle anderen kleinen Batterien sollten auch die in diesem Spielzeug verwendeten Batterien aus der Reichweite kleiner Kinder, die noch dazu neigen, Kleinteile in den Mund zu stecken, ferngehalten werden. Nach Verschlucken sofort einen Arzt konsultieren. • Vergewissern Sie sich Batterien sind eingefügt richtig und folgen Sie dem Spielzeug und der Batterie die Anweisungen von Hersteller. • Beim Einlegen der Batterien auf die korrekte Polarität (+/-) achten (achte auf die Abbildung). • Verwende auf keinen Fall verschiedene Batterietypen; mische keine alkaline Batterien, Standardbatterien (Kohle-Zink) oder wiederaufladbare Batterien (Nickel-Cadmium). Niemals alte und neue Batterien mischen. Verwende nur Batterien des gleichen Typs oder des empfohlenen äquivalenten Typs. • Leere oder verbrauchte Batterien aus dem Spielzeug entfernen; darauf achten, dass die Pole der Batterie nicht kurzgeschlossen werden. • Wenn das Spielzeug längere Zeit nicht verwendet werden soll, alle Batterien entfernen. • Zu entsorgende Batterien nicht ins Feuer werfen; sie können auslaufen oder explodieren und Körperverletzungen verursachen. • Trage zum Umweltschutz bei und entsorge unser Produkt sowie die Verpackung in verantwortungsvoller Weise. Das Mülltonnen-Symbol bedeutet, dass das Produkt und die Batterien nicht dem Restmüll zugeführt werden dürfen, weil sie Stoffe enthalten, die sich schädigend auf die Umwelt und die Gesundheit auswirken können. Bitte recycle den Artikel bzw. die Batterien und werfe sie in die entsprechenden Recyclingcontainer.

WICHTIGE HINWEISE:

• Das Licht in deinem Modell ist bereits mit 3 Batterien ausgerüstet. • Die Verwendung von wiederaufladbaren Batterien wird nicht empfohlen. • Bei Verwendung von wiederaufladbaren Batterien müssen diese aus dem Spielzeug entfernt werden, bevor sie wieder aufgeladen werden; das Wiederaufladen darf nur unter Aufsicht eines Erwachsenen stattfinden. • Nichtwiederaufladbare Batterien dürfen auf keinen Fall wieder aufgeladen werden. • Die Komponenten von Staub freihalten; nicht in Wasser tauchen. • Drücke den Knopf, um den Licht zu aktivieren.

Light-Up Brick - So werden Batterien eingelegt und entfernt:

• Die Schraube(n) mit einem kleinen Kreuzschraubenzieher lösen. Danach den Deckel des Batteriefachs entfernen und 3 neue Batterien Typ (LR41, AG3) entsprechend der gekennzeichneten Polarität in jedes Fach einlegen. • Der Licht bleibt aus. Schau nach, ob du neue Batterien verwendet hast und ob sie richtig eingelegt sind.

IT Italiano

Istruzioni di base per costruire con K'NEX

Comincia a costruire: Per iniziare il modello, cerca il numero 1 e seguì i numeri. Ogni pezzo ha una sua forma e un suo colore. Guarda la figura, trova i pezzi corrispondenti nel set e mettili insieme. Cerca di tenere il modello nella stessa direzione della figura e in tal modo sarà più semplice attaccare i pezzi nei posti giusti. I colori spenti ti dicono che questa sezione è già stata costruita. Dovrai collegare la nuova sezione al punto indicato dalla punta della freccia.

Arnese per separare

AVVERTENZA: Questo è un prodotto di classe 2 LED. Non guardare direttamente nella luce.

Informazioni sulle batterie:

ATTENZIONE:

• Come per tutte le batterie piccole, le batterie utilizzate in questo giocattolo devono essere tenute lontano dalla portata dei bambini piccoli, che mettono ancora oggetti in bocca. Se vengono ingerite, consultare un medico immediatamente e informarlo. • Accertarsi di inserire le batterie correttamente e seguire sempre le istruzioni del produttore delle batterie e del giocattolo. • Inserire le batterie con la polarità corretta (+/-) come illustrato. • Non mettere insieme batterie nuove e vecchie o alcaline, standard (carbonio-zinco) e ricaricabili (nickel-cadmio). Usare sempre batterie raccomandate dello stesso tipo o di tipo equivalente. • Rimuovere sempre batterie quasi scariche o completamente scariche dal prodotto; non causare corto circuito ai terminali di alimentazione. • Rimuovere tutte le batterie se il giocattolo non verrà usato per un lungo periodo di tempo. • Non gettare le batterie nel fuoco, poiché potrebbero perdere o esplodere e causare lesioni. • Aiuta l'ambiente eliminando il prodotto e la confezione in modo responsabile. Il simbolo concernente il seccchio con le ruote indica che il prodotto e le batterie non possono essere eliminati con la spazzatura domestica in quanto contengono sostanze che possono danneggiare l'ambiente e la salute. Usare i punti di raccolta designati o gli impianti di riciclaggio quando si devono eliminare l'articolo e le batterie.

CONSIGLI IMPORTANTI:

• Il luce include 3 batterie già installate. • Non si raccomanda l'uso di batterie ricaricabili. • Rimuovere le batterie ricaricabili dal giocattolo prima della carica; devono essere caricate solo sotto la supervisione di un adulto. • Le batterie non ricaricabili non devono essere ricaricate. • Mantenere i componenti privi di polvere; non immergere o usare in acqua. • Premi il pulsante per attivare l'effetto luce.

Light-Up Brick - Come inserire e rimuovere le batterie

• Usare un piccolo giravite a stella per allentare la vite e quindi rimuovere lo sportello delle batterie. Inserire 3 batterie a bottone nuove (LR41, AG3) nell'alloggiamento delle batterie con la polarità corretta (+/-). • Il luce non funziona? Controllare che le batterie a bottone siano nuove e che siano installate correttamente.

PT Português

Pontos básicos para a construção K'NEX

Inicia a construção: Para começar o teu modelo, procura o 1 e segue os números. Cada peça tem a sua própria forma definida e cor. Basta simplesmente olhares para a ilustração, procurar as peças do teu jogo correspondentes às que estás a ver e, em seguida, conectar umas nas outras. Enquanto estás a montar as peças, tenta manter o teu modelo na mesma direção, conforme mostrado na ilustração, para assim ligares as peças correctamente. As cores desbotadas indicam que esta secção já está montada. Passarás então a fazer a conexão da nova secção no local indicado pelas setas.

Ferramenta separadora dos cubos

AVISO: Isto é uma classe 2 produto LED. Não olhe diretamente em luz.

Informações sobre as pilhas:

CUIDADO:

• Como acontece com toda as pilhas pequenas, as pilhas usadas neste brinquedo devem ser mantidas fora do alcance de crianças pequenas, que estejam ainda em idade de pôr objectos na boca. No caso destas pilhas terem sido engolidas, consulte imediatamente um médico. • Certifique-se de que introduz as pilhas correctamente e siga sempre as instruções do fabricante da bateria e do brinquedo. • Introduza as pilhas com a polaridade correcta (+/-), conforme se mostra. • Não combine pilhas usadas com pilhas novas, pilhas alcalinas, padrão (carbono-zinco) ou pilhas recarregáveis (níquel-cadmio). Deverão ser usadas apenas pilhas do mesmo tipo ou equivalentes ao tipo recomendado. • Retire sempre as pilhas fracas ou gastas do produto; não provoque um curto-cir-

cuito nos terminais de alimentação. • Retire todas as pilhas do brinquedo se não tencionar usá-lo durante um longo período de tempo. • Não elimine as pilhas queimando-as; estas podem apresentar fugas ou explodir causando lesões. • Ajude o ambiente eliminando o seu produto e a embalagem vazia responsabilmente. A imagem do conteúdo do lixo com rodinhas indica que o produto e as pilhas não devem ser eliminados juntamente com os resíduos domésticos pois contêm substâncias que podem provocar efeitos nocivos no ambiente e na saúde. Por favor use os pontos de recolha designados ou as instalações de reciclagem quando necessitar de eliminar o produto ou as pilhas.

CONSELHOS IMPORTANTES:

• O luz é fornecido com 3 pilhas previamente instaladas. • Não se recomenda o uso de pilhas recarregáveis. • Retire as pilhas recarregáveis do brinquedo antes de as carregar; estas pilhas devem ser recarregadas apenas sob vigilância de adultos. • As pilhas não recarregáveis não devem ser carregadas. • Mantenha os componentes livres de poeiras; não mergulhe em água nem use água. • Pressiona o botão para activar os luz.

Light-Up Brick - Como inserir e remover as pilhas

• Use uma pequena chave de parafusos de cabeça Phillips para soltar o parafuso e retirar a porta do compartimento da pilha. Introduza 3 pilhas de célula tipo relógio novas (LR41, AG3) em cada divisória, posicionadas com a polaridade correcta (+/-). • O luz não funciona? Verifique se as pilhas de célula tipo relógio são novas e se estão instaladas correctamente.

NL Nederlands

Basisstappen voor K'NEX bouwen

Begin te bouwen: Om met je model te beginnen, vind eerst het nummer 1 en volg de nummers. Elk stuk heeft zijn eigen vorm en kleur. Kijk gewoonweg naar de afbeelding, vind de overeenstemmende stukken terug in je geheel en maak ze aan mekaar vast. Tracht je model in dezelfde richting te plaatsen als de aanwijzingen terwijl je bouwt en monteert. De vervaagde kleuren duiden aan dat dit deel reeds is opgebouwd. Gelieve het nieuwe deel vast te koppelen op de plaats aangeduid door de pijlen.

Scheidingsinstrument voor de stenen

WAARSCHUWING: Dit is een LED-product van de 2 categorie. Kijk niet rechtstreeks in licht.

Informatie Aangaande de Batterijen:

OPGEPAST:

• Zoals het geval is voor alle kleine batterijen, moeten de batterijen voor dit speelgoed buiten het bereik gehouden worden van kleine kinderen die nog steeds voorwerpen in de mond steken. Ingeval een batterij wordt ingestikt, neem onmiddellijk contact op met een dokter. • Vergewis zich ervan dat de batterijen zijn ingevoegd correct en volg het speelgoed en de instructies van de fabrikant. • Breng de batterijen aan volgens de correcte polariteit (+/-) zoals afgebeeld. • Meng geen batterijen van verschillende types; meng geen alkalische, gewone (koolstof-zink) of herlaadbare (nikkel-cadmium) batterijen. Meng geen nieuwe en oude batterijen. Slechts batterijen van hetzelfde of equivalente type moeten gebruikt worden. • Verwijder de ontladen batterijen uit het speelgoed; veroorzaak geen kortsluiting aan de voedingsklemmen. • Verwijder alle batterijen uit het speelgoed wanneer het niet gaat gebruikt worden gedurende lange tijd. • Gooi de batterijen niet in het vuur; ze zouden kunnen lekken of ontploffen en verwondingen veroorzaken. • Help de omgeving door uw product en verpakking verantwoordelijk weg te werpen. Het symbol met de vuilnisbak op wieftjes duidt aan dat het product en de batterijen niet mogen weggevoerd worden in huishoudvuil vermits ze stoffen bevatten die de omgeving en de gezondheid kunnen schaden. Gelieve de aangeduide verzamelpunten of recyclinginstallaties te gebruiken wanneer u zich wil ontdoen van dit artikel of deze batterijen.

BELANGRIJKE TIPS:

• De het licht bevat 3 batterijen die reeds in je model zitten. • Heroplaadbare batterijen worden niet aanbevolen. • Verwijder heroplaadbare batterijen uit het speelgoed vóór het heropladen; uitsluitend heropladen onder toezicht van een volwassene. • Niet-heroplaadbare batterijen mogen niet heropladen worden. • Hou de onderdelen vrij van stof; dompel ze niet in water. • Druk op de kop om het licht aan te zetten.

Light-Up Brick - Aanbrengen en verwijderen van batterijen

• Gebruik een kleine schroevendraaier met Philips-kop om de schroef of schroeven los te maken; verwijder nu de batterijplaat. Steek 3 nieuwe (LR41, AG3) batterijen in elke ruimte volgens de juiste polariteit (+/-). • Er is geen licht. Ga even na of de batterijen geladen zijn en of ze goed op hun plaats zitten.

SV Svenska

K'NEX grundläggande bygginformation

Börja bygga: Varje del har sin egen färg och form. Titta på bilden, hitta delarna som passar och sätt ihop dem. Försök att hålla din modell i samma riktning som på bilden så att du fäster delar på rätt ställe. De bleka färgerna anger sektioner som du redan byggt. Du ska koppla nästa delar till ställena som anges med pilarna. Det finns inte pilar för varje kopplingspunkt.

Verktyg för separering av klossar

VARNING: Använd inte i närheten av örat! Att göra detta kan orsaka skador på hörseln.

Batteri-information:

Varning! Undvik batteriläckage

• Sätt i batterierna rätt och följ alltid anvisningarna från leksakens och batteriernas tillverkare; • Blanda inte gamla och nya batterier eller alkaliska, standard (kol-zink) eller laddningsbara (nikkel-kadmium) batterier. Endast batterier av samma eller motsvarande typ som de som rekommenderas får användas; • Ta alltid bort svaga eller urladdade batterier från produkten; kortslut inte batteriets poler; • Sätt in batterierna med rätt polaritet (+/-) enligt figuren; • Skydda miljön genom att kassera din produkt och förpackning på ett ansvarsfullt sätt. Symbolen som föreställer ett avfallsskärp för hjul betyder att produkten och batterierna inte får kasseras med hushållsavfall, eftersom de innehåller ämnen som kan skada miljön och hälsan. Ta produkten eller batterierna till insamlingsplatser för problemavfall eller återvinningscentra;

Viktiga tips

• Alkaliska batterier 3 (LR41, AG3) rekommenderas; • Laddningsbara batterier rekommenderas inte; • Ta bort laddningsbara batterier från leksaken innan de laddas; de får laddas bara under vuxen övervakning; • Laddningsbara batterier får inte laddas; • Håll komponenterna dammfria; sänk inte eller använd inte i vatten; • Batterier får inte brännas; de kan läcka eller explodera och orsaka personskador • Ta ur alla batterier om leksaken inte kommer att användas på lång tid; • Placera inga stänger som är mindre än 5,08 cm in i någon öppning i motorn; de skadar motorn och kan inte avlägsnas.

Light-Up Brick - Hur man sätter i och tar ut batterier

• Använd en liten Phillips-skruvmejsel för att lossa skruven. Sätt i 3 nya batterier (LR41, AG3) i utrymme med rätt polaritet enligt vidstående figur.

DA Dansk

K'NEX bygningsprincipper

Begynd at bygge: Hver del har sin egen farve og form. Se på billedet, find de dele, der matcher, og sæt dem sammen. Prøv at holde din model i samme retning som billedet, så du kommer til at sætte delen fast på den rette plads. De faldede farver er de afsnit, du allerede har bygget. Du skal samle de næste dele på det sted, som pilene peger på. Der findes ikke nogen pil for hvert eneste samlingssted.

Redskab til at skille byggedelene fra hinanden

ADVARSEL: Dette er en Klasse 2 LED-produkt.

Oplysninger om batterier:

Forsigtig: Sådan undgås det at batterierne lækker

• Sørg for at sætte batterierne rigtigt i og for altid at følge brugsanvisningen fra legetøjs- og batteriproducenten. • Lad være at blande gamle og nye batterier sammen, eller at blande alkaliske, almindelige (kulstof-zink) eller genopladelige (nikkel-kadmium) batterier med hinanden. Det er kun tilladt at bruge batterier af samme eller tilsvarende type iflg. anbefaling. • Tag altid svage eller udrændte batterier ud af produktet, og pas på ikke at kortslutte polerne. • Sæt batterierne i, så polariteten (+/-) er korrekt iflg. illustrationen. • Hjælp miljøet, vær ansvarsbevidst når produktet og emballagen skal kasseres. Symbolet med affaldsspanden på hjul viser, at produktet og batterierne ikke må kasseres i det almindelige husholdningsaffald, da de indeholder stoffer, som kan skade miljøet, og som udgør en sundhedsfare. Vær venlig at benytte de dertil indrettede indsamlings- og genbrugscentre til kassering af genstanden eller batterierne.

Vigtige råd:

• Det anbefales at bruge 3 (LR41, AG3) alkaliske batterier. • Batterier, der kan genoplades, frarådes. • Tag genopladelige batterier ud af legetøjet, inden de oplades; de må kun oplades under opsyn af en voksen. • Batterier, som ikke er genopladelige, må ikke genoplades. • Støv delene godt af. Lad være at nedsænke dem i vand. • Batterier må ikke afskaffes ved at brænde dem; de risikerer at lække eller explodere, hvorved folk kan komme til skade. • Tag alle batterier ud, hvis ingen skal lege med legetøjet i en længere periode. • Undlad at stikke stænger mindre end 5,08 cm ind i nogen som helst åbninger i motoren; de vil beskadige motoren, og de kan ikke fjernes.

Light-Up Brick - Sådan sættes der batterier i, og sådan tages de ud:

• Brug en lille stjerneskruetrækker til at løsne skruen. Sæt 3 friske batterier (LR41, AG3) i batterirummet, sørg for korrekt polaritet (+/-) iflg. illustrationen.

NO Norsk

K'NEX grunnbygging

Sett i gang byggingen: Hver del har sin egen farge og fasong. Se på bildet, finn de delene som tilsvarer hverandre og sett de sammen. Forsøk å holde modellen din i samme retning som bildet slik at stykket festes til det rette stedet. Det bleke fargene er de seksjonene som du allerede har bygget. Du skal feste de neste delene der hvor pilene peker. Det finnes ikke en pil for hvert skjøtepunktsted.

Mursteinsatskille

ADVARSEL: Dette er en Class 2 LED produkt.

Batteriinformasjon:

Advarsel: For å unngå batterilekkasje

• Pass på å sette batteriene riktig inn og følg alltid leketøy- og batteriproducentens veiledning. • Ikke bland gamle og nye batterier eller alkaliske, standard (karbonsink) eller oppladbare (nikkel-kadmium) batterier. Bare batterier av samme eller tilsvarende type som de anbefalte bør brukes. • Ta alltid svake eller utladede batterier ut av produktet, ikke kortslutt leveringsnettene. • Sett batteriene inn med riktig polaritet (+/-), som vist. • Hjelp miljøet ved å kvitte deg med produktet og emballasjen på forsvarlig vis. Søppelkassesymbolet indikerer at produktet og batteriene ikke må kastes i vanlige husholdningsoppsamlingskasser fordi de inneholder stoffer som kan være skadelige for miljø og helse. Vennligst bruk anvisne innsamlingsstasjoner eller resirkuleringsanlegg når du skal kaste produktet eller batteriene.

Viktige Tips:

• Alkaliske batterier 3 (LR41, AG3) anbefales. • Oppladbare batterier anbefales ikke. • Ta oppladbare batterier ut av leketøyet før du lader dem opp; de må bare lades opp under oppsyn av en voksen person. • Batterier som ikke er oppladbare, må ikke lades opp. • Hold delene frie for støv; dypp dem ikke ned i eller bruk i vann. • Ikke kast batteriene i lid eller flamme; de kan lekke eller eksplodere og forårsake skade. • Ta alle batterier ut dersom leketøyet ikke skal brukes over tid. • Putt ikke stenger på mindre enn 5,08 cm inn i noen av motorens åpninger; de vil skade motoren og kan ikke fjernes.

Light-Up Brick - Hvordan sette inn og fjerne batterier:

• Bruk et lite skrujern med krysshode til å løsne på skruen. Sett 3 nye batterier (LR41, AG3) inn i feltet med riktig polaritet (+/-), som vist her.

FI Suomi

K'NEX perusrakennusohjeita

Aloita rakentaminen: Jokaisella osalla on oma väriinsä ja muotoonsa. Katso kuvaa, etsi käsiisi toisiinsa sopivat palat ja pane ne yhteen. Yritä pitää mallisi samassa suunnassa kuin kuvassa jotta varmasti kiinnität osan oikeaan kohtaan. Haaleat värit osoittavat rakenteita, jotka olet jo tehnyt. Laita seuraavat osat muotien osoittamiin kohtiin. Nuolia ei ole jokaisessa liitäntäkohdassa.

Palikoiden erottamistykölu

VAROITUS: Tämä on luokan 2 LED-tuote.

Tietoa paristoista:

VAROITUS: Vältä paristovuotoja

• Asenna paristot oikein ja noudata aina leluun ja paristojen valmistajien ohjeita; • Älä sekoita vanhoja ja uusia paristoja tai alkali-, normaali- (hiili-sinkki) tai ladattavia (nikkel-kadmium) paristoja. Vain samat tai vastaavat tyypit olevia paristoja saa käyttää; • Poista aina heikot tai käytetyt paristot tuotteesta; älä oikosuojie napoja; • Asenna paristot navat oikein päin (+/-) kuvan mukaisesti; • Suojaa ympäristöä hävittämällä tuotteesi ja pakkauskesi vastuullisella tavalla. Symboli, joka esittää pyörillä varustettua jätettä, tarkoittaa, että tuotetta ja paristoja ei saa hävittää talousjätteen mukana, koska ne sisältävät aineita, jotka saattavat olla haitallisia ympäristölle ja terveydelle. Vie tuotteen tai paristot keräyspisteisiin tai kierrätyskeskuksiin.

Tärkeät vihjeitä:

• Alkaliparistoja 3 (LR41, AG3) suositellaan; • Ladattavia paristoja ei suositella; • Poista ladattavat paristot lelusta ennen lataamista; ne saa ladata vain aikuisen valvonnan alla; • Ei-ladattavia paristoja ei saa ladata; • Pidä osat pölyttöminä; älä upota tai käytä niitä vedessä; • Älä polta paristoja; ne saattavat vuotaa tai räjähtää ja aiheuttaa vammoja; • Poista kaikki paristot mikäli leluja ei tulla käyttämään pitkään aikaan. • Älä aseta 5,08 cm pienempiä tankoja moottorin aukkoon; ne vaurioittavat moottoria, eikä niitä pysty poistamaan.

Light-Up Brick - Paristojen asentaminen ja poistaminen:

• Käytä pientä ristipäämeisseliä ruuvien avaamiseen. Aseta 3 uutta paristoa (LR41, AG3) paristotilaan navat oikein päin (+/-) kuvan mukaisesti.

KNEX.COM

K'NEX Customer Service. Call 1-800-KID-KNEX (USA/CAN only); Write to email@knex.com; Visit www.knex.com
For Customer Service outside USA/CAN contact your local distributor at: <http://www.knex.com/distributors>
(FR) Le Service clients hors d'USA/CAN, s'il vous plaît contacter le distributeur local.
L'information de distributeur peut être trouvée à <http://www.knex.com/distributors>
(AZ) (NZ) (UK) (DE) (NL) (BE) (CH) (CL) (PE) <http://www.knex.com/distributors>
(UK) TOMY Careline, PO Box 20, Totton, Hants, SO40 3YF; Tel 023 8066 2600
(FR) ALLO TOMY SAV, Parc d'affaires international, 74166 ARCHAMPS ; Tel 0 820 013 013
(UK) (FR) (DE) (NL) <http://www.tomy.eu>

RACECAR RALLY SERIES™

COLLECT ALL
Collectionnez
Les **4**

Sold separately.
Vendus séparément.
Se venden por separado.
Separat erhältlich.
Venduti separatamente.
Vendidos separadamente.
Afzonderlijk verkocht.
Säljes separat.
Sælges separat.
Myydään erikseen.



COLLECT & BUILD™

Product & colors may vary. Models can be built one at a time. K'NEX is a registered trademarks of K'NEX Limited Partnership Group. Manufactured under U.S. Patents/Fabriqu e sous brevets am ricains/
Fabricado bajo patentes de EE.UU. 5,199,919; 5,350,331; 5,061,219; 7,267,598; D556,271; D552,190; D550,782;
D550,784; D550,785; D553,203; D553,204. Other U.S. and foreign patents pending.
Community design No. 000 645338-001-0002. Conforms to ASTM F963-07.
(FR) Produits et couleurs peuvent varier. La plupart des mod les ne peuvent  tre construits que un   un.
K'NEX est une marque d pos e de K'NEX Limited Partnership Group. Autres brevets am ricains et  trangers
en instance. Le dessin ou mod le communautaire 000 645338-001-0002. Conforme aux ASTM F963-07.
(ES) El producto y los colores pueden variar. La mayor a de los modelos se puede construir uno a la vez.
K'NEX es una marca registrada de K'NEX Limited Partnership Group. Otras patentes de EE.UU. y pa ses
extranjeros pendientes. N mero de dise o de comunidad 000 645338-001-0002. Cumple con F963-07 de la ASTM.

- Identifies Genuine K'NEX Bricks.
- Identifie que ce sont d'authentiques briques K'NEX.
- Identifica los ladrillos genuinos de K'NEX.
- Identifiziert echte K'NEX-Bausteine.
- Edentifica i veri blocchi K'NEX.
- Identifica que s o cubos genuinos da K'NEX.
- Identificeert K'NEX bakstenen voor.
- Anger  kta K'NEX klossar.
- Identificerer  gte K'NEX brikker.
- Identifiserer ekte K'NEX-murstein.
- Osoittaa aitoja K'NEX paloja.



 2009 K'NEX Limited
Partnership Group
P.O. Box 700
Hatfield, PA 19440-0700



409470.11-V1-01/09