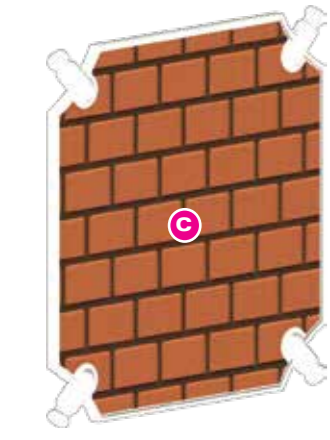
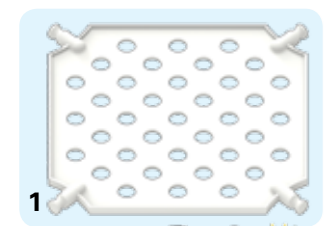
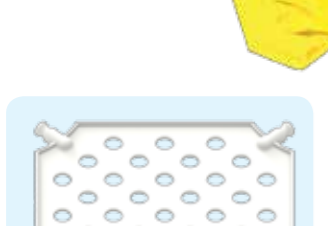


15



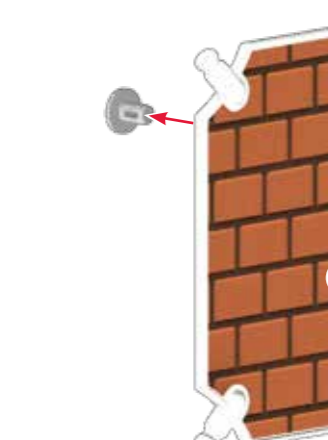
Apply sticker
Appezer des autocollant
Aplicar pegatina
Bringe die Aufkleber an
Applicare gli adesivi
Aplicar adesivo
Sticker plakken

16



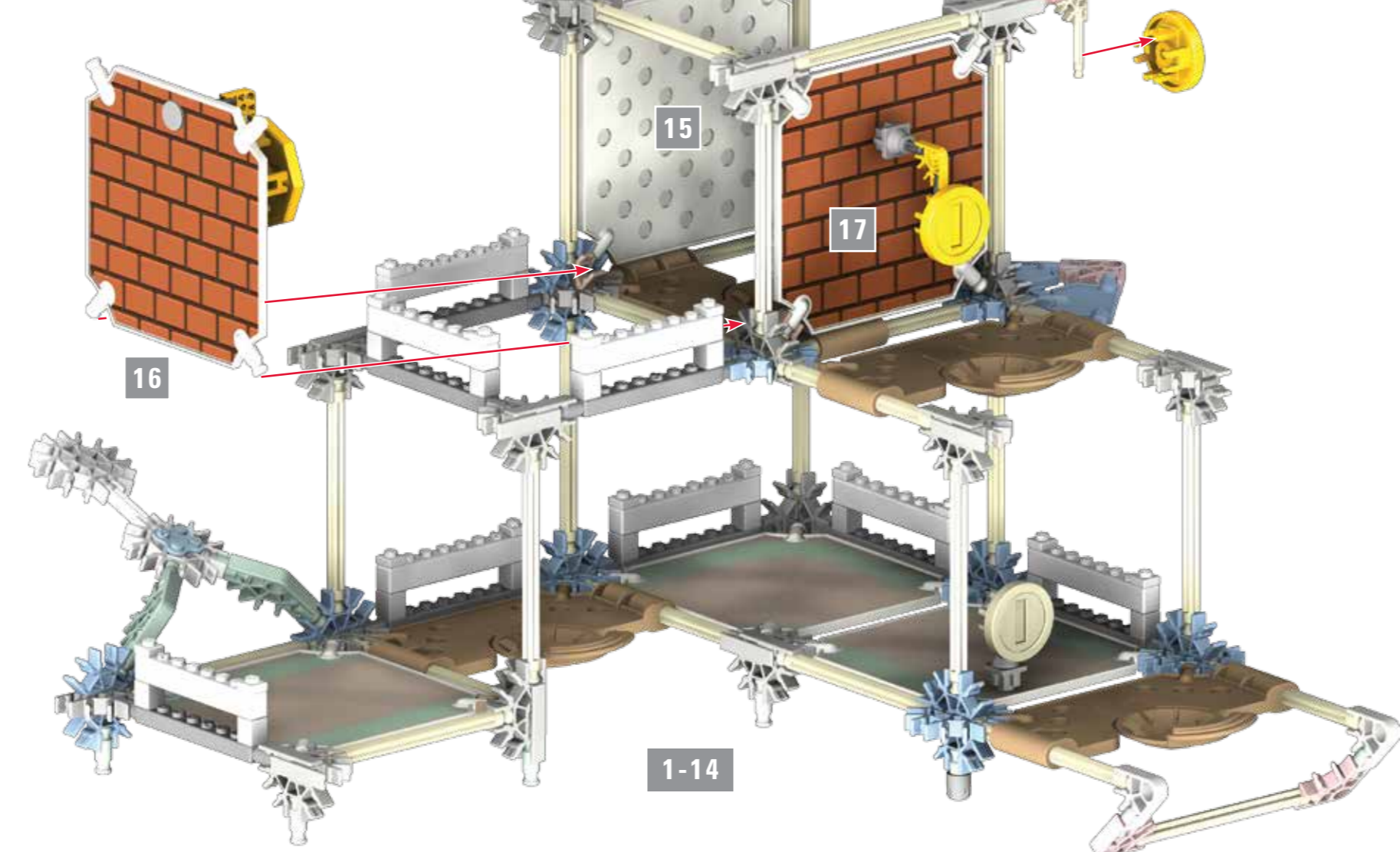
Apply sticker
Appezer des autocollant
Aplicar pegatina
Bringe die Aufkleber an
Applicare gli adesivi
Aplicar adesivo
Sticker plakken

17



Apply sticker
Appezer des autocollant
Aplicar pegatina
Bringe die Aufkleber an
Applicare gli adesivi
Aplicar adesivo
Sticker plakken

18

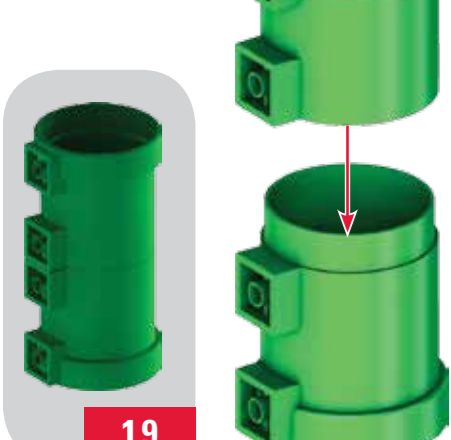


1



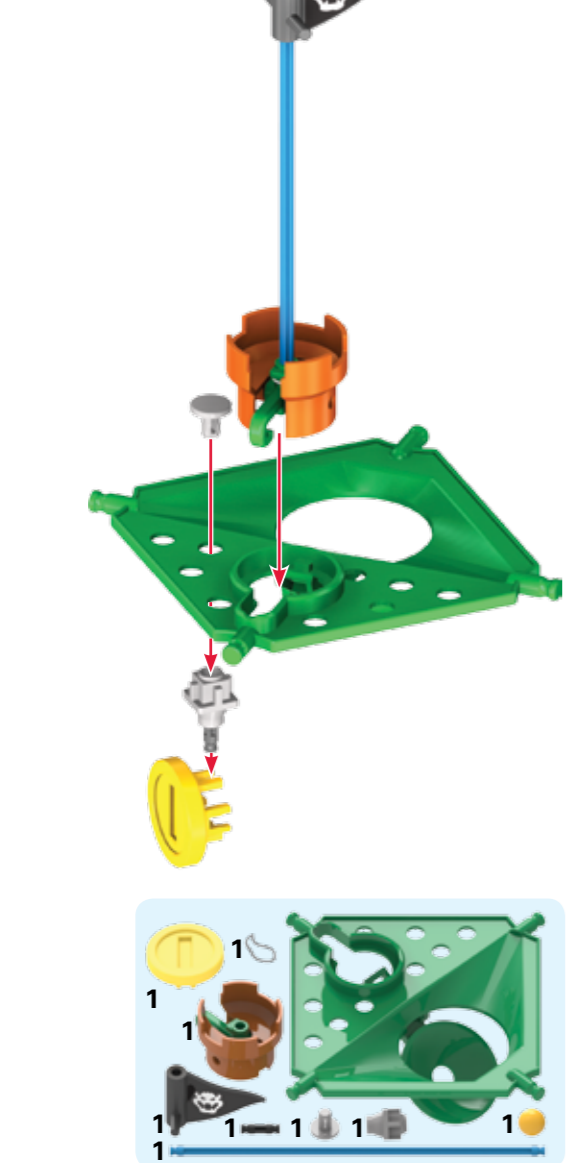
1-18

19



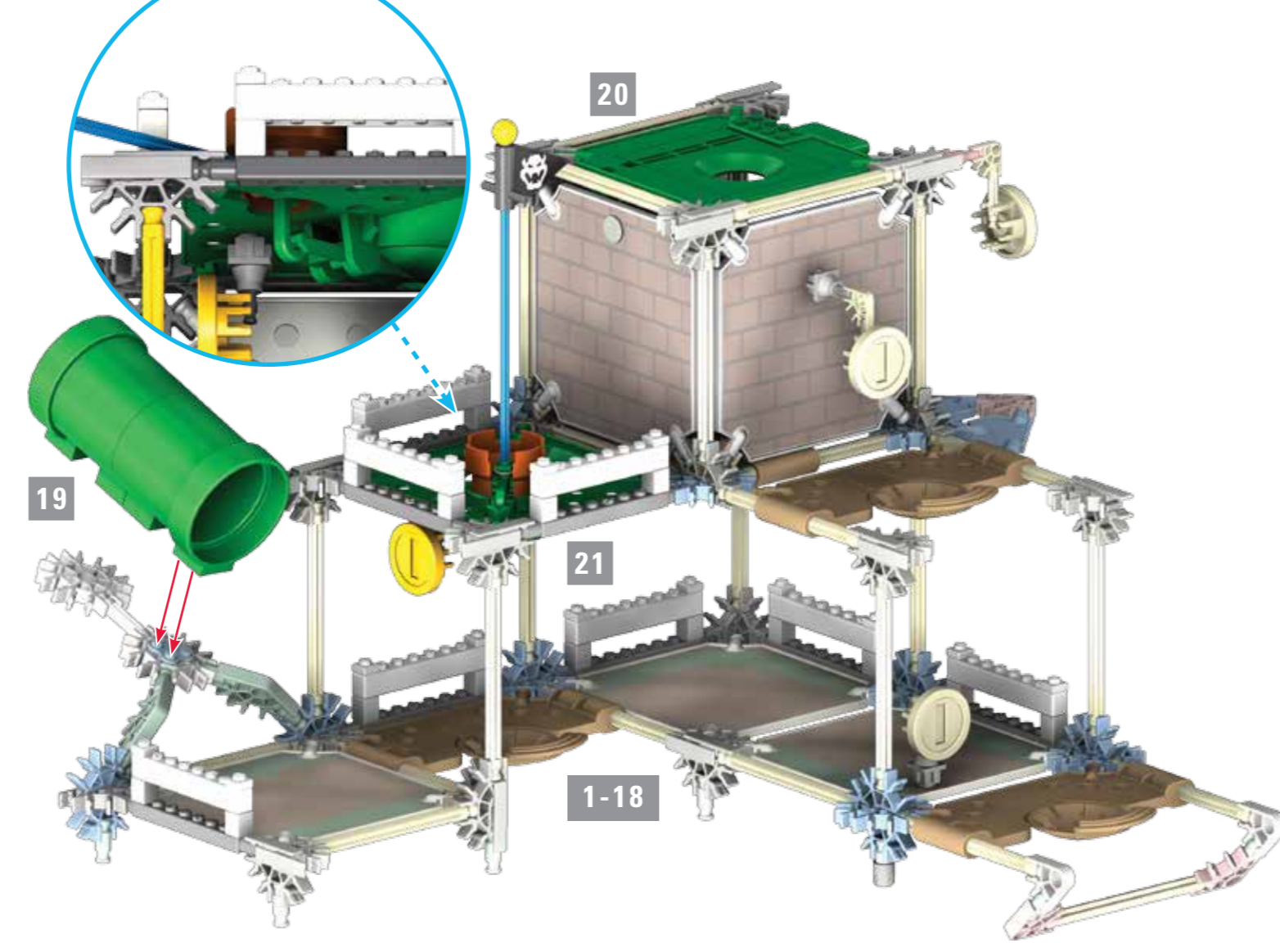
19

21



21

22



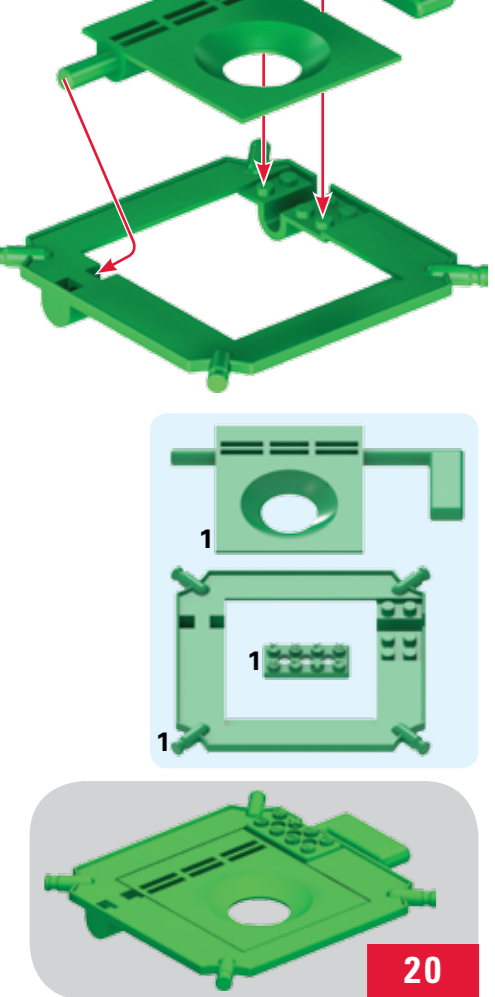
1-18



1-22



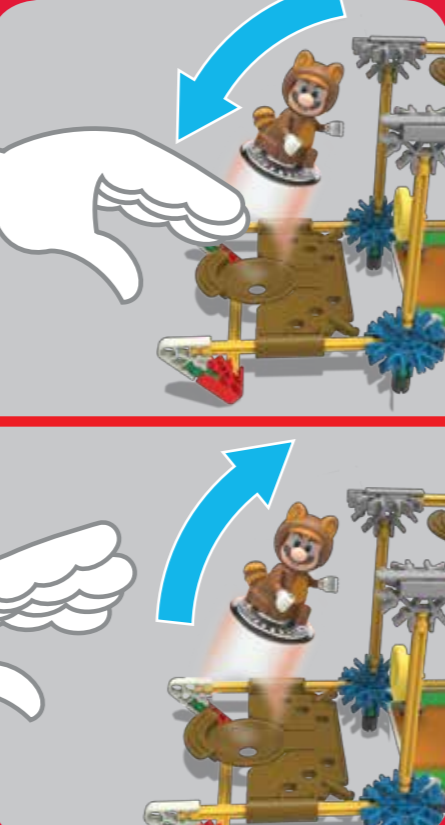
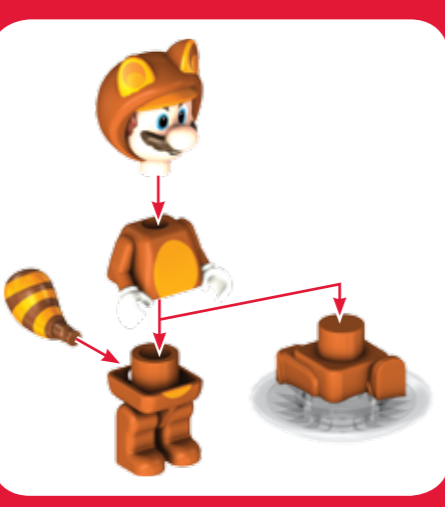
20



20

Sold separately
Vendus séparément
Se venden por separado
Separat erhältlich
Venduti separatamente
Vendidos separadamente
Afzonderlijk verkrijgbaar

KNEX.COM



(EN) CAUTION: Rubber Bands can cause injury from snap-back, breaking, or loss of control. While assembling models shown in instructions, hold rubber band tightly, and do not overstretch. Use Rubber Bands only as shown in these instructions. **DO NOT USE FRAYED OR TORN RUBBER BANDS. CAUTION:** Keep Rubber Bands away from face and eyes.

(FR) ATTENTION : Les élastiques peuvent causer des blessures en claquant, en se brisant ou quand on les manipule imprudemment. Tenez fermement les élastiques lors de l'assemblage du modèle en veillant à ne pas trop les tendre. Utilisez les élastiques que selon les instructions comme indiqué. **N'UTILISEZ PAS D'ÉLASTIQUES DISTENDUS OU ABIMÉS. ATTENTION :** Maintenez les gommes élastiques à l'écart du visage et des yeux.

(ES) PRECAUCIÓN: Las gomas pueden causar daños si se sueltan con fuerza, se rompen o se pierden su control. Al construir los modelos que se muestran en las instrucciones, sujetar bien la goma y no estirarla demasiado. Las gomas deben usarse únicamente como se indica en las instrucciones. **NO USAR GOMAS QUE ESTÉN DESGASTADAS NI ASCADAS. PRECAUCIÓN:** Mantenga las gommas elásticas alejadas de la cara y los ojos.

(DE) VORSICHT: Gummibänder können Verletzungen hervorrufen, wenn sie reißen, zurückspringen oder wenn sie nicht vorsichtig gehandhabt werden. Halten Sie die Gummibänder während des Zusammenbaus der Modelle fest, ohne sie jedoch zu überdehnen. Verwenden Sie die Gummibänder gemäß den Anweisungen. **VERMEIDEN SIE NIEMALS AUSGERISSENE ODER ZERRISSENE GUMMIBÄNDER. VORSICHT:** Halten Sie Gummibänder weg von Gesicht und Augen.

(IT) ATTENZIONE: Elastici può causare lesioni da snap-back, rottura, o perdita di controllo. Durante il montaggio dei modelli indicati nelle istruzioni, tenere ben elastico, e non tirare troppo. Utilizzare l'Elastico solo come indicato in queste istruzioni. **NON USARE SFILACCIATI O STRAPPATI ELASTICI. ATTENZIONE:** Mantenga gli elastici a partire dal fronte e dagli occhi.

(PT) CUIDADO: As borrachas poderão causar ferimentos ao serem esticadas, ao quebrarem ou ao perderem controle. Ao montar os modelos mostrados nas instruções, segure bem as borrachas e não as estique demasiado. Utilize as borrachas apenas da forma exemplificada nestas instruções. **NÃO UTILIZE BORRACHAS CORRÓIDAS OU QUEBRADAS. CUIDADO:** Mantenha as faixas de borracha longe da cara e dos olhos.

(NL) LET OP: Elastieken kunnen letsel veroorzaken als ze wegschieten, kapotgaan of als er achterloos mee wordt omgegaan. Houd elastieken goed vast als je modellen bouwt volgens de instructies. Rek ze niet te ver uit. Gebruik elastieken uitsluitend zoals in de instructies beschreven staat. **GEBRUIK GEEN GERAFFELDE OF GESCHIEURDE ELASTIEKJES. LET OP:** Houd elastieken uit de buurt van het gezicht en de ogen.

WARNING: CHOKING HAZARD – Toy contains a small ball and small parts. Not for children under 3 years.

ATTENTION : RISQUE D'ÉTOUFFEMENT – Ce jouet contient une bille en plastique et des pièces petites. Ne convient pas aux enfants de moins de 3 ans.

ADVERTENCIA: PELIGRO DE ASFIXIA – Juguete contiene una pequeña bola y piezas pequeñas. No recomendado para niños menores de 3 años.

ACHTUNG: ERSTICKUNGSGEFAHR – Spielzeug enthält einen kleinen Ball und Kleinteile. Nicht für Kinder unter 3 Jahren.

AVVISO: PERICOLO DI SOFFOCARE – Giocattolo ha una pallina piccola e pezzi piccoli. Non adatto per bambini sotto 3 anni.

AVISO: PERIGO DE SUFOCAÇÃO – Toy contém uma pequena bola e peças pequenas. Não indicado para crianças menores de 3 anos.

WAARSCHUWING: INSLIKKINGSGEVAAR – Dit speelgoed bevat een balletje en kleine onderdelen. Niet geschikt voor kinderen jonger dan 3 jaar.

(EN) CAUTION: Do not launch in the direction of people, animals, or walls; You could cause injury or damage.

(FR) ATTENTION : Ne lancez pas dans la direction des personnes, des animaux, ou des murs ; Vous pourriez endommager des dommages ou.

(ES) Precaución: No lance en dirección de gente, de animales, o de paredes; Usted podría estropear lesión o.

(DE) Vorsicht: Starten Sie nicht in Richtung der Leute, der Tiere oder der Wände; Sie könnten Verletzung oder Schaden verursachen.

(IT) Avvertenza: Non lanci in direzione della gente, degli animali, o delle pareti; Potreste causare la lesione o il danno.

(PT) Cuidado: Não lanc no sentido dos povos, dos animais, ou das paredes; Você poderia causar ferimento ou dano.

(NL) Voorzichtigheid: Lanceer niet in de richting van mensen, dieren, of muren; U kan verwonding of schade veroorzaken.

(EN) Product & colors may vary.
(FR) Le produit et ses couleurs peuvent varier.
(ES) El producto y los colores pueden variar.
(DE) Produkte und Farben können abweichen.
(IT) Prodotto e colori possono differire.
(PT) O produto e as cores podem variar.
(NL) Product en kleuren kunnen variëren.

Edición limitada
Limited Edition
Edizione limitata
Edição limitada
Beperkt editie

Habitación Escondida
Versteckter Raum!
Stanza Nascondita
Quarto Escondido!
Geheime Kamer!

Identifies Genuine K'NEX Bricks
Identifica que os são de autênticas briques K'NEX.
Identifica los ladrillos genuinos de K'NEX.
Identifiziert echte K'NEX-Bausteine.
Identifica i veri blocchi K'NEX.
Identifica que são cubos genuinos da K'NEX.
Identificeert K'NEX bakstenen voor.

facebook.com/buildknext
@knextbrands

TM & © 2016 Nintendo.
138461-V1-10/16

K'NEX
Building Worlds Kids Love

TANOOKI MARIO™
BUILDING SET
JEU DE CONSTRUCTION

HIDDEN ROOM!
PIECE CACHÉE!

LIMITED EDITION!
ÉDITION LIMITÉE!

8+



38461

