

K'NEX®

COLLECT & BUILD™

5+

AIR ACTION SERIES™

COLLECT ALL
collectionnez Les

4

* SWITCH WING™

1



* SPY PLANE™

3



* RESCUE COPTER™

4



2

STUNT JET™



**MOTION
ACTIVATED
SOUND!**
Son du moteur
en marche!



WARNING:

CHOKING HAZARD - Small parts.
Not for children under 3 years.



AVERTISSEMENT:

DANGER D'ÉTOUFFEMENT - Pièces de petite taille.
Ne pas donner aux enfants de moins de 3 ans.

K'NEX

COLLECT & BUILD™

AIR ACTION SERIES™

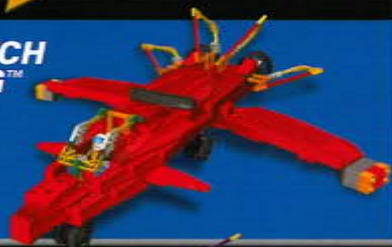
2 STUNT JET™

COLLECT ALL
Collectionnez
Les

4

* SWITCH
WING™

1



* SPY
PLANE™

3



* RESCUE
COPTER™

4



* Sold separately.
Vendus séparément.
Se venden por separado.
Separat erhältlich.
Venduti separatamente.
Vendidos separadamente.
Afzonderlijk verkocht.
Säljes separat.
Sælges separat.
Selges separat.
Myydään erikseen.



STUNT JET
page 6

INTRO BUILD
page 4



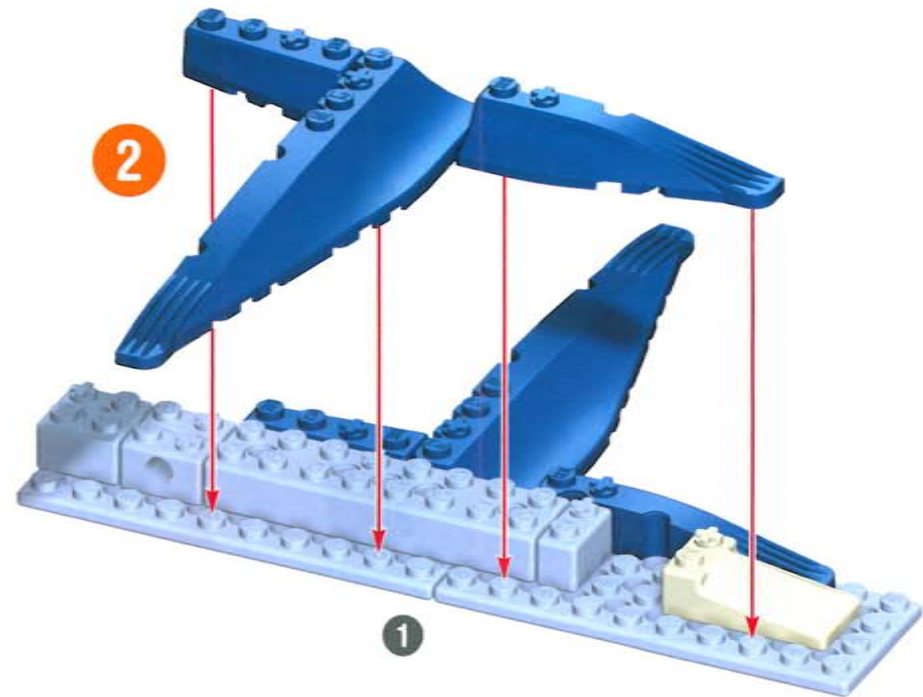
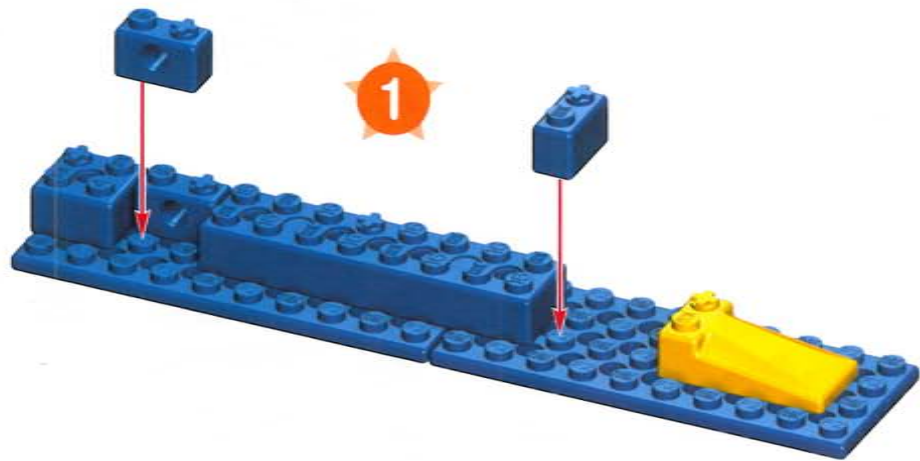
Français
Español
Deutsch
Italiano
Português

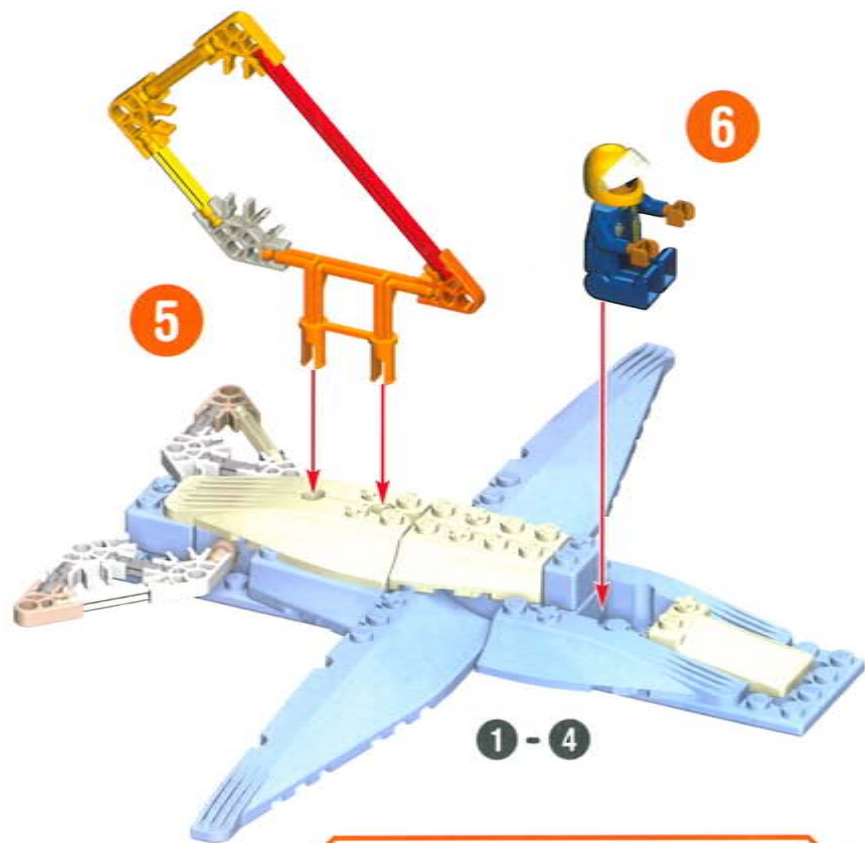
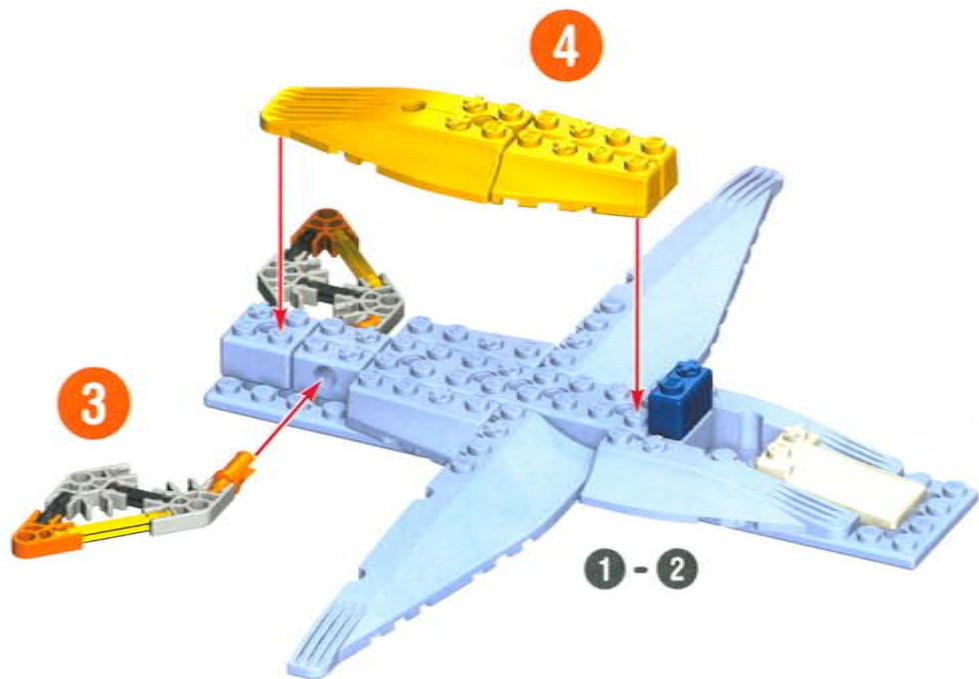
page 18

Nederlands
Svenska
Dansk
Norsk
Suomi

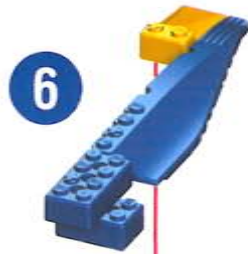
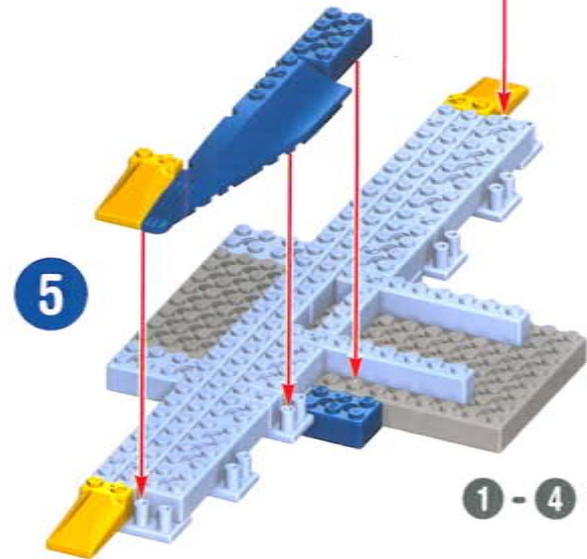
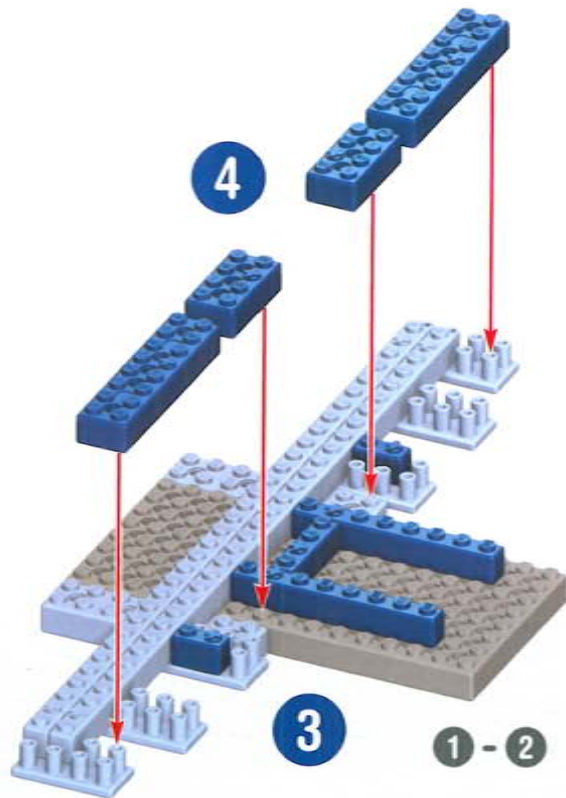
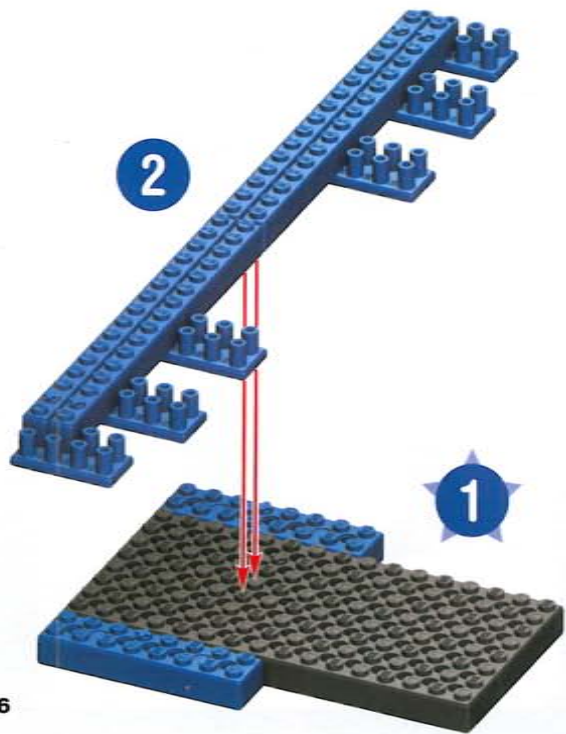
page 19

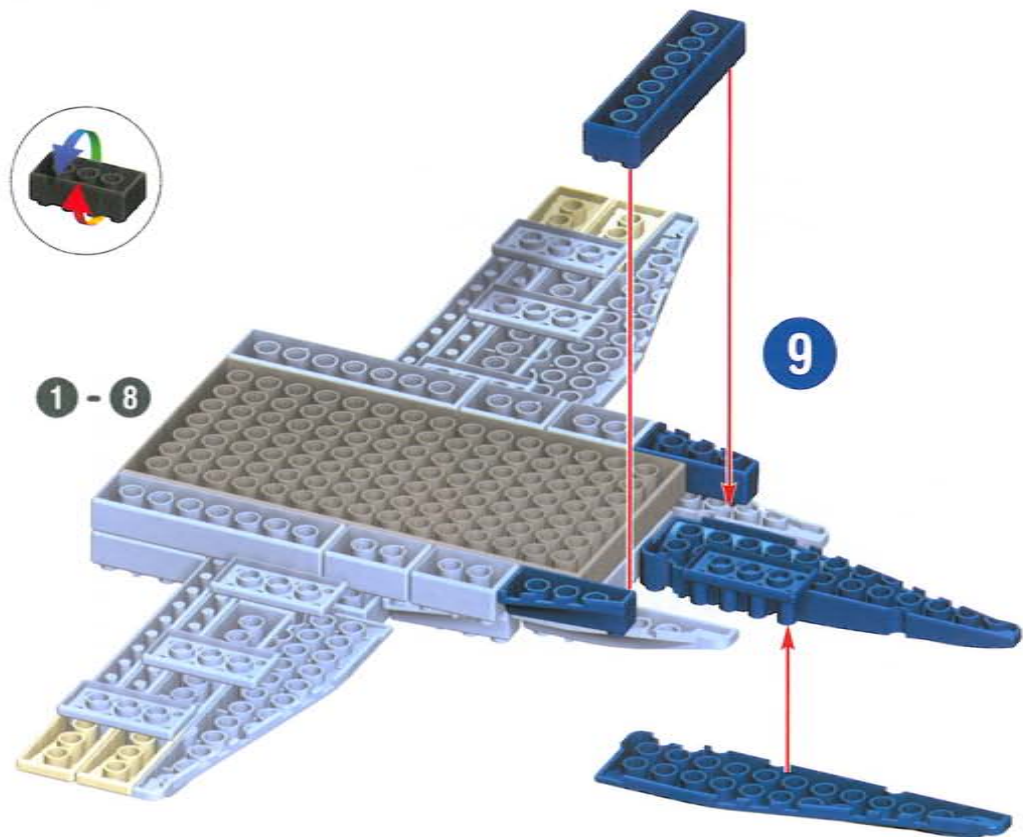
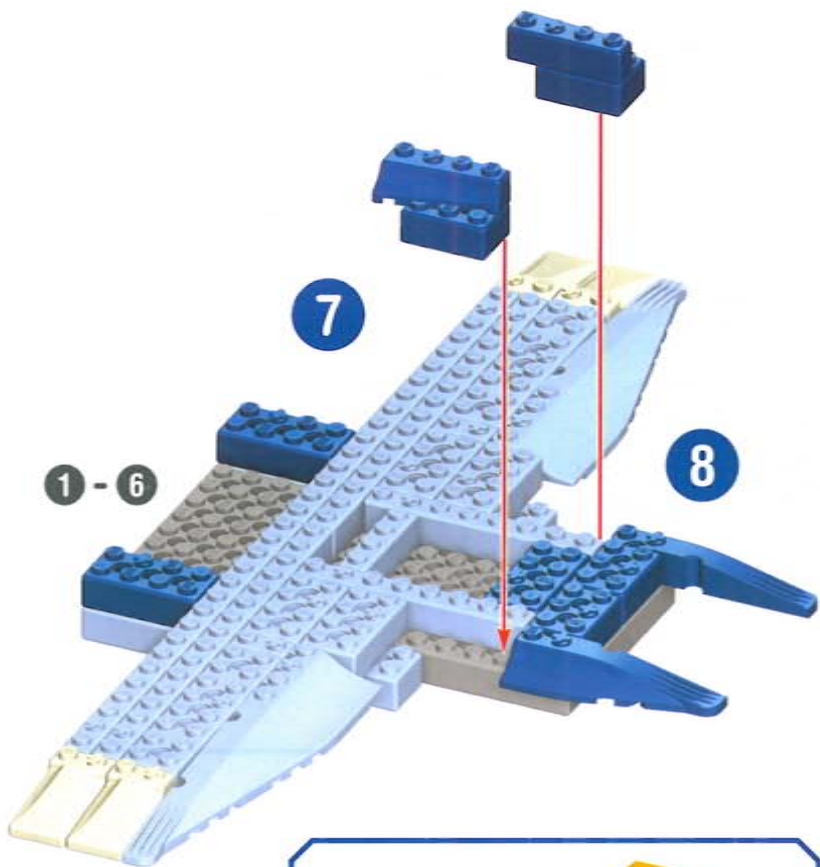
STUNT JET INTRO BUILD

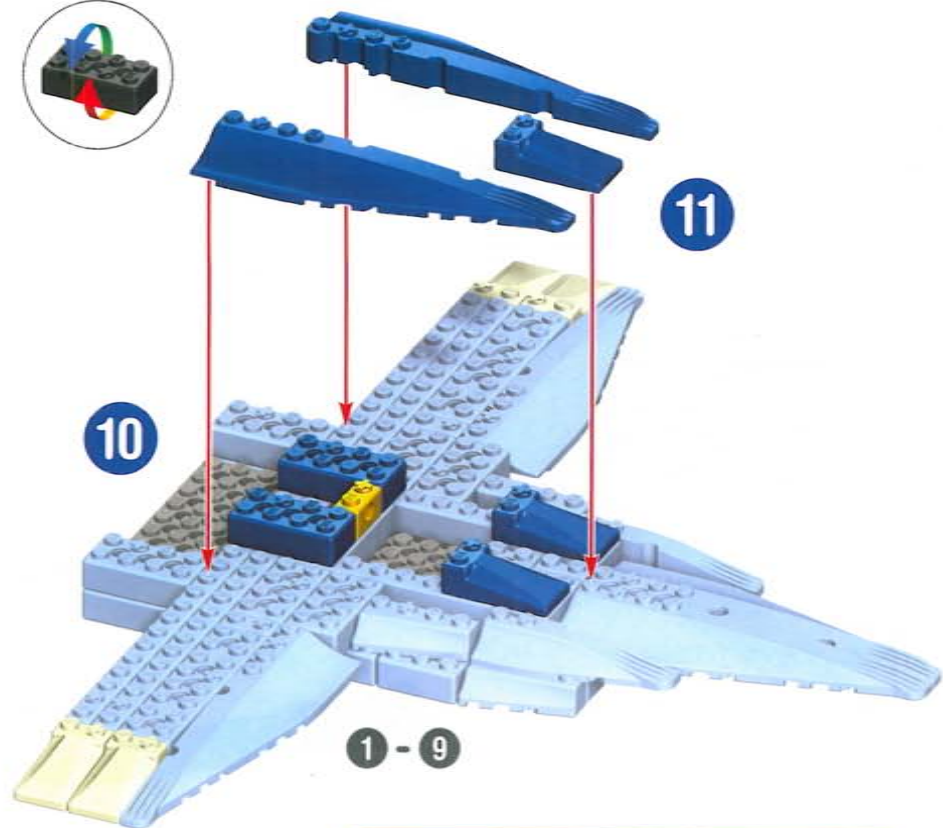




STUNT JET™







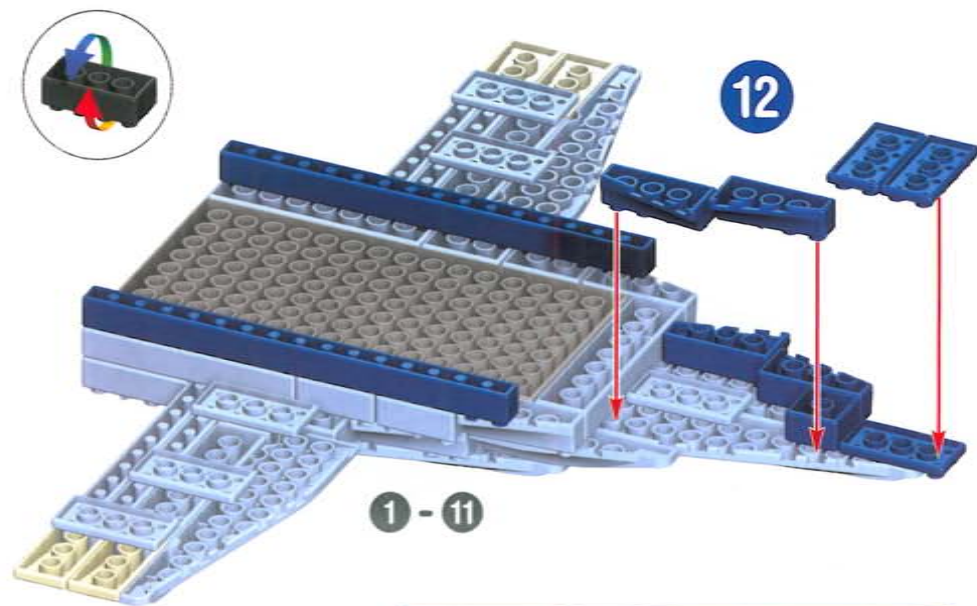
1 - 9

11

10

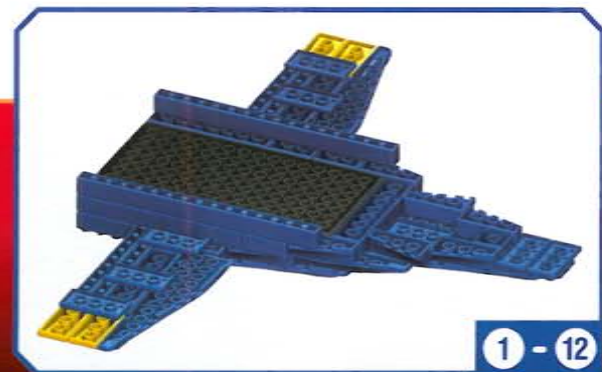


1 - 11

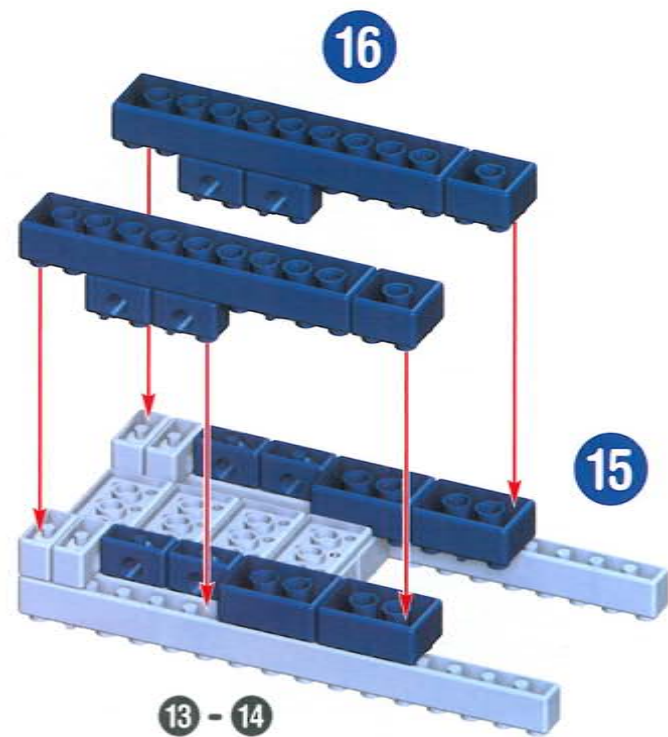
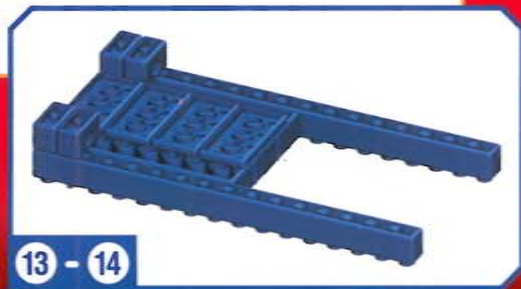
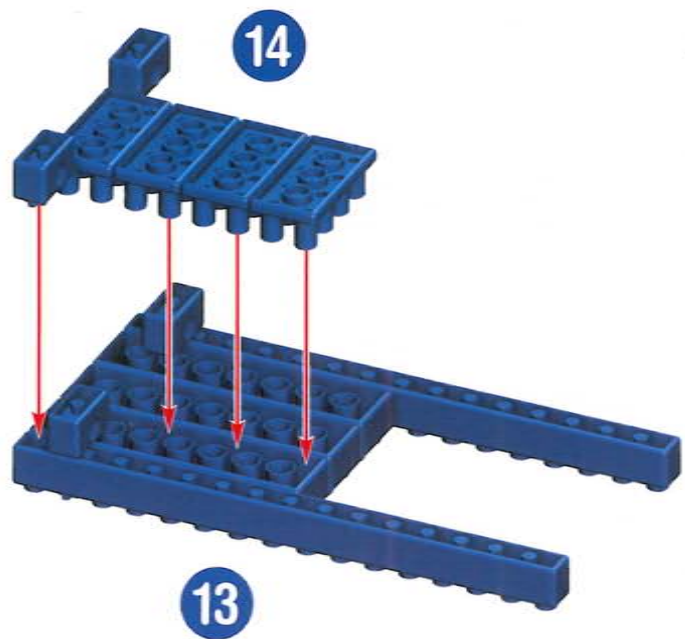


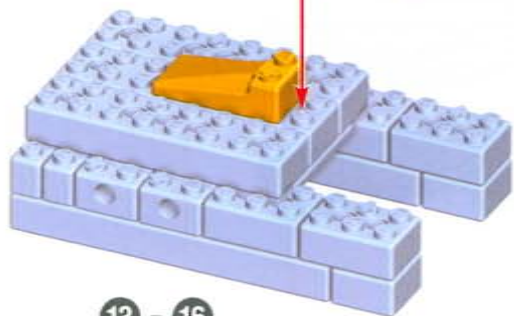
1 - 11

12



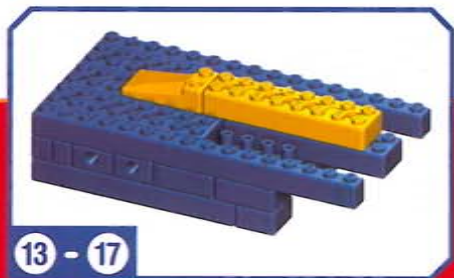
1 - 12





17

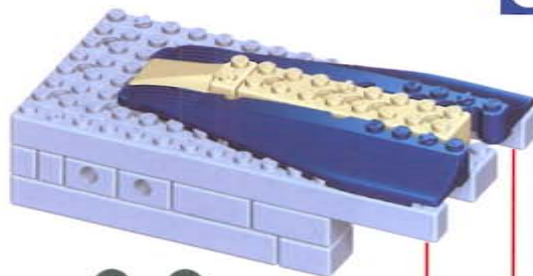
13 - 16



13 - 17

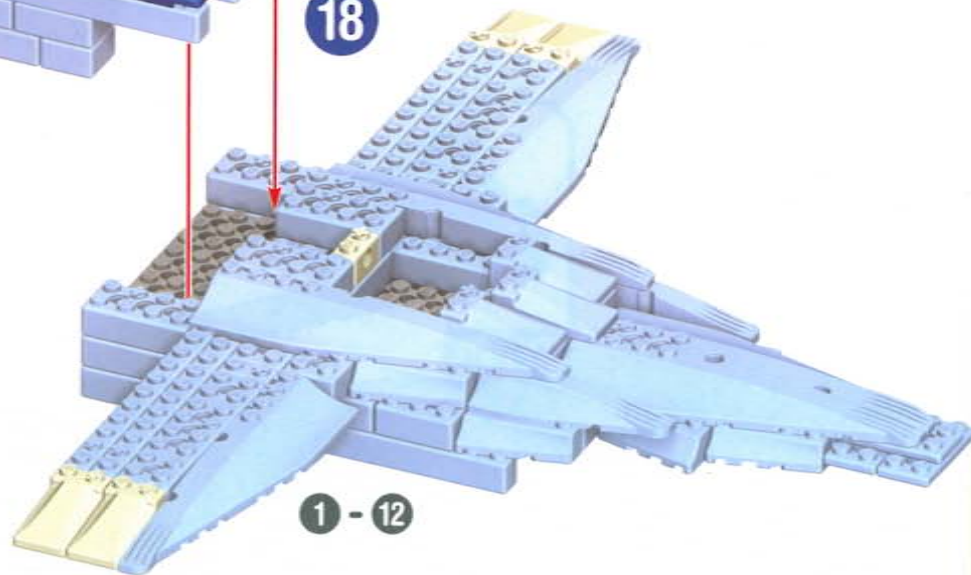


1 - 18

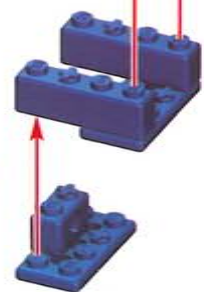
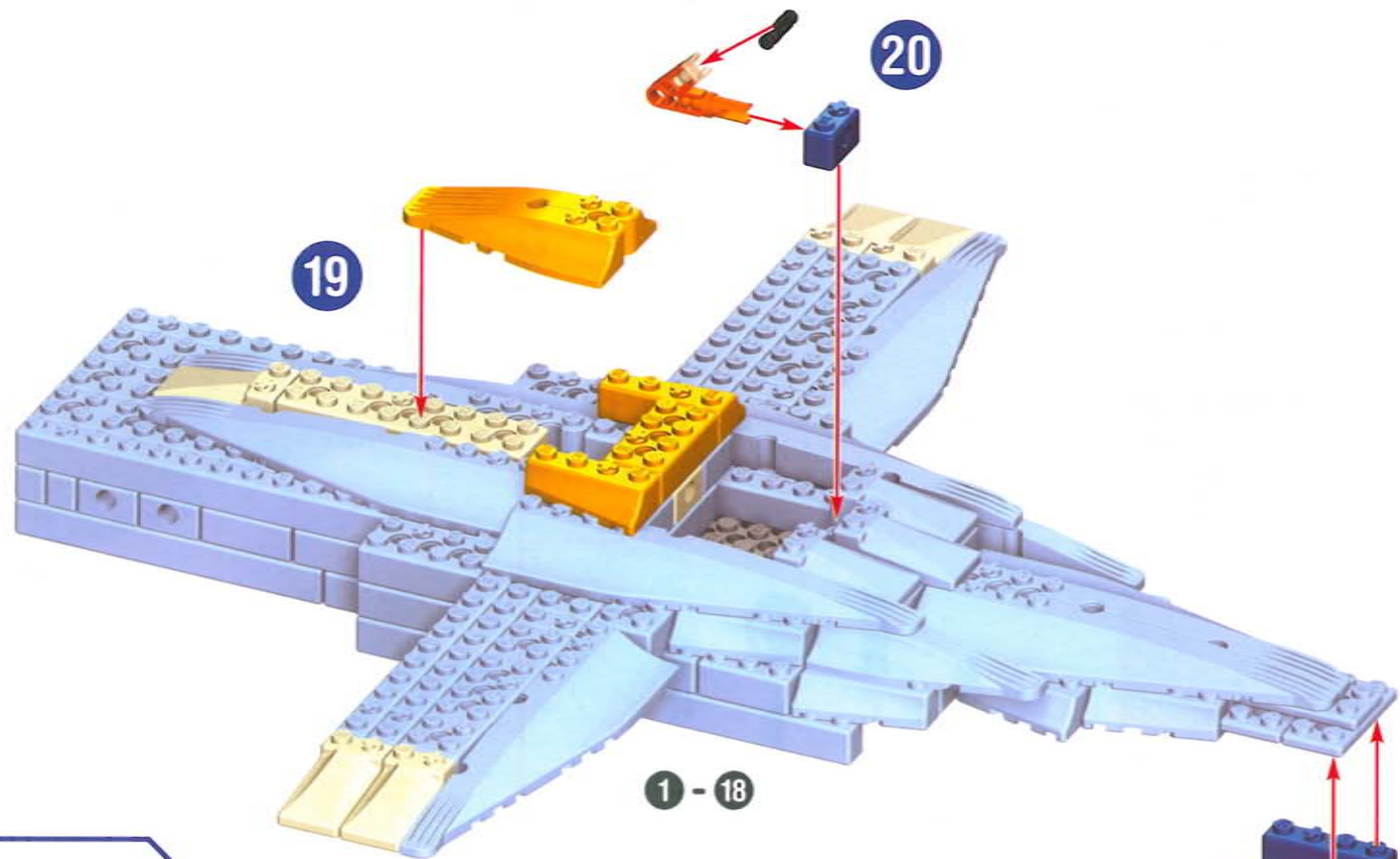


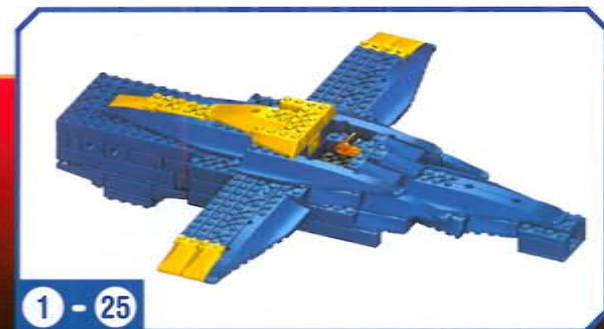
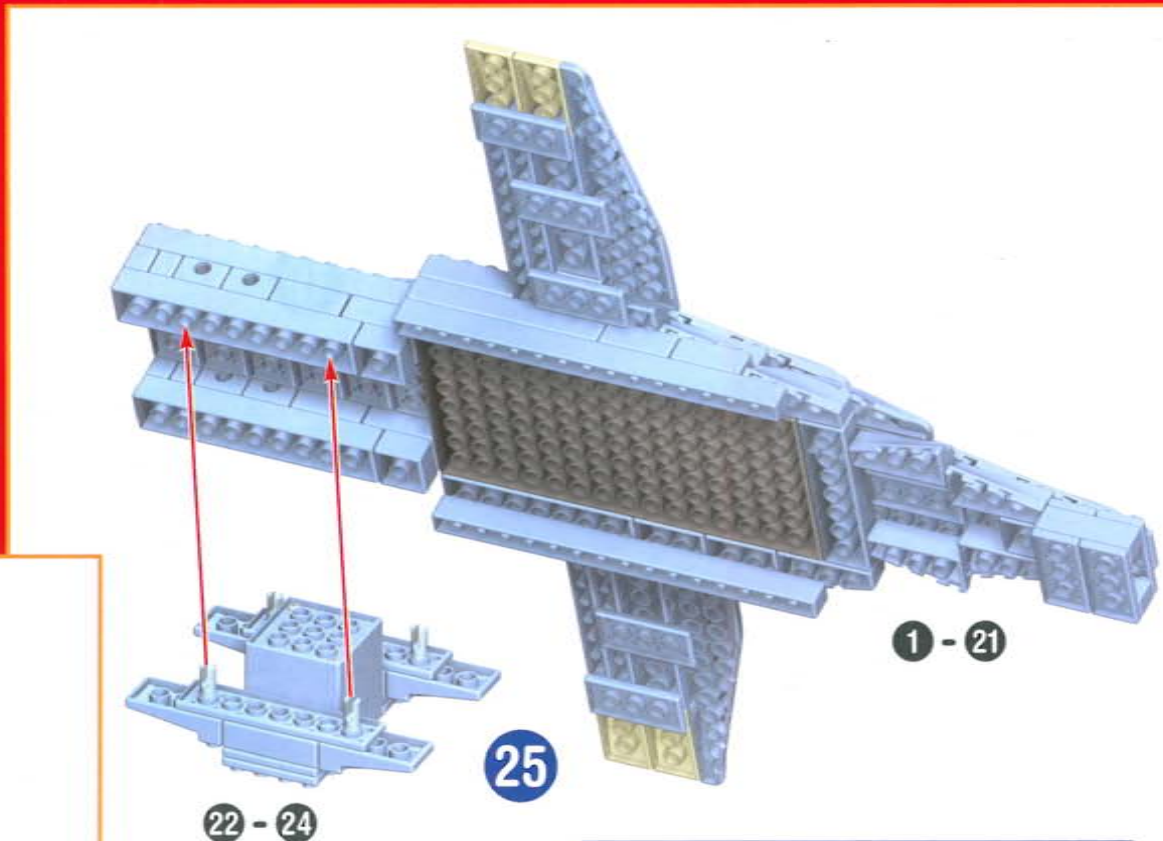
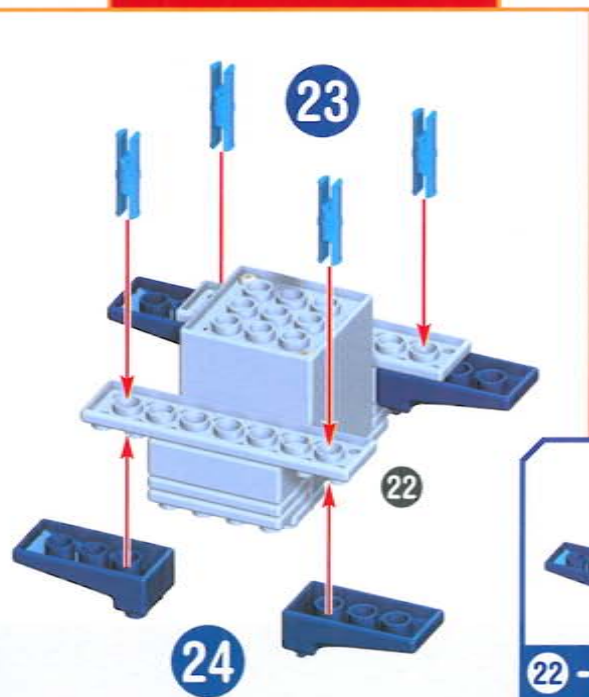
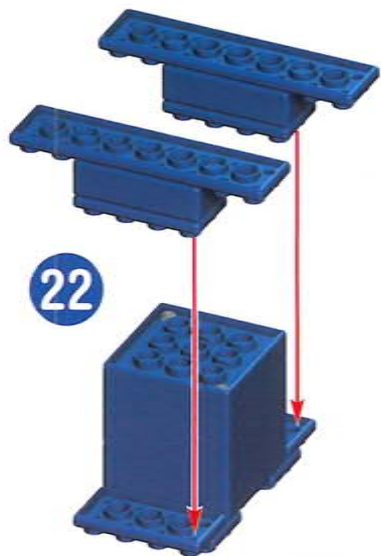
13 - 17

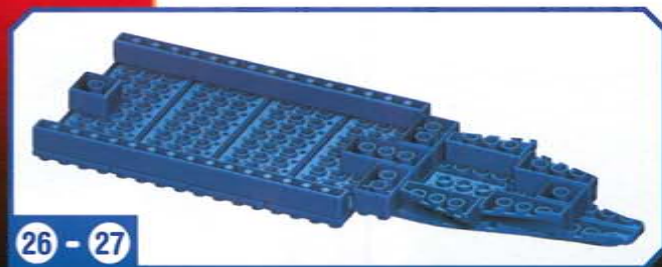
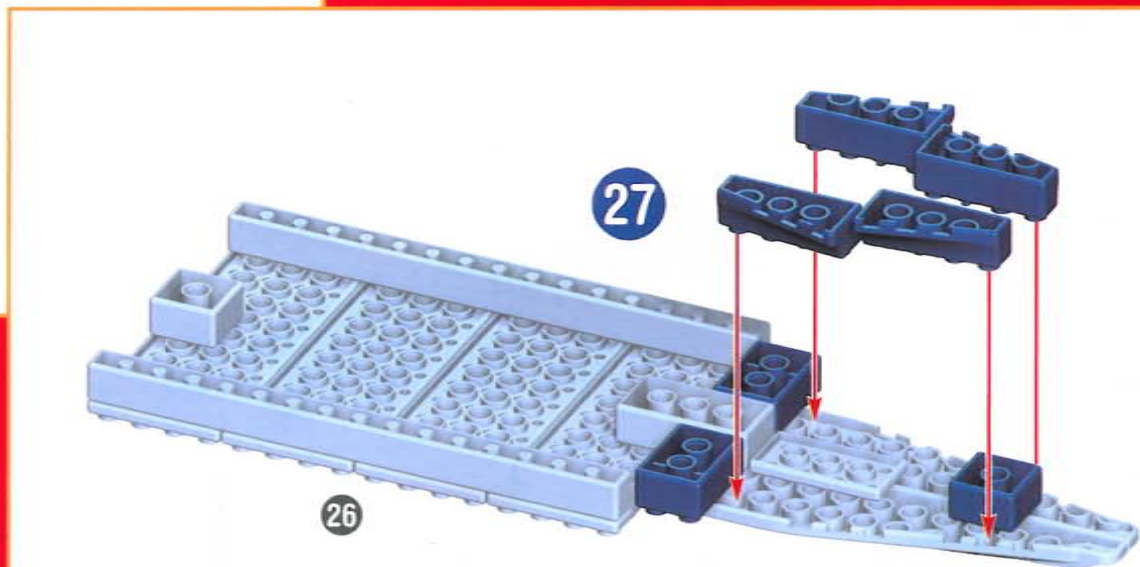
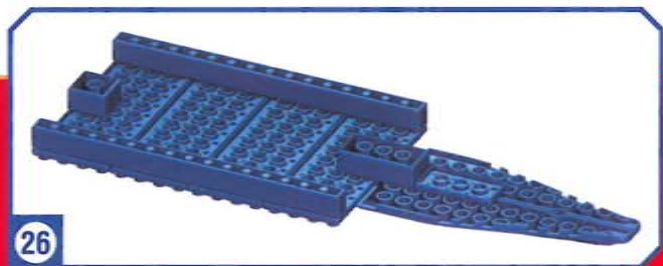
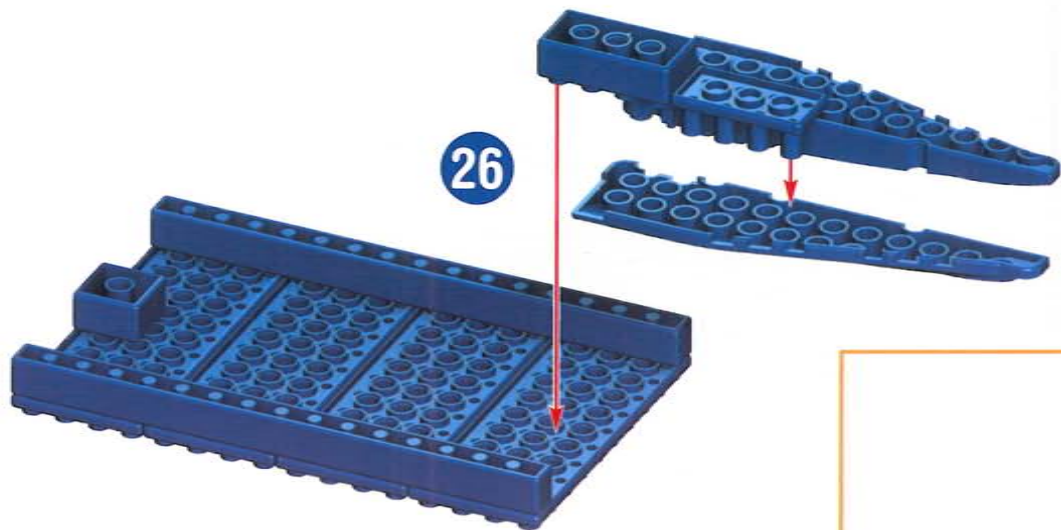
18



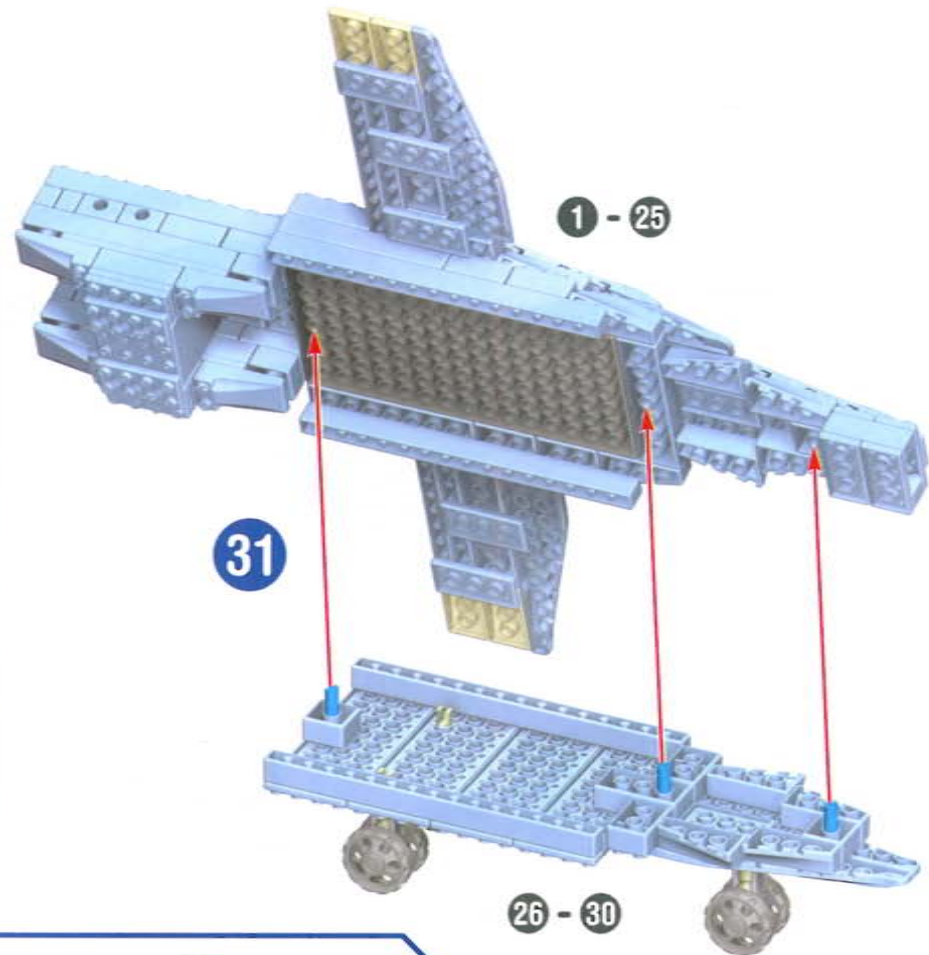
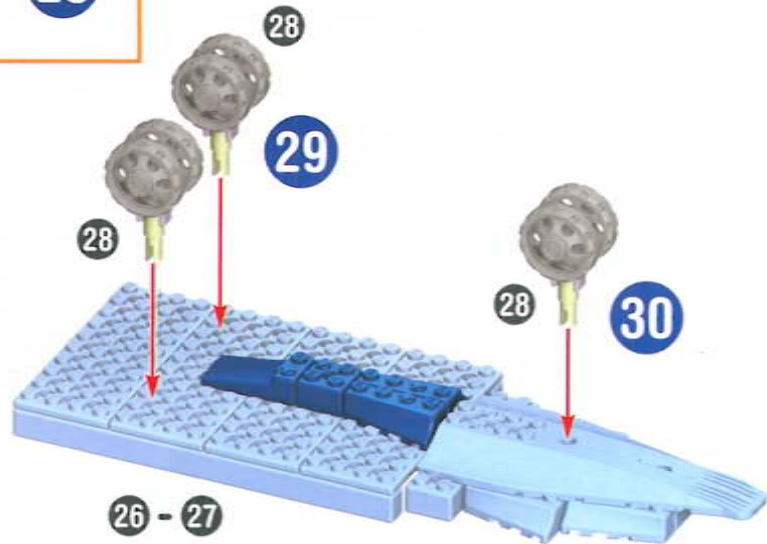
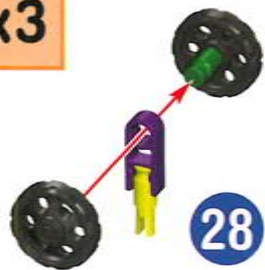
1 - 12

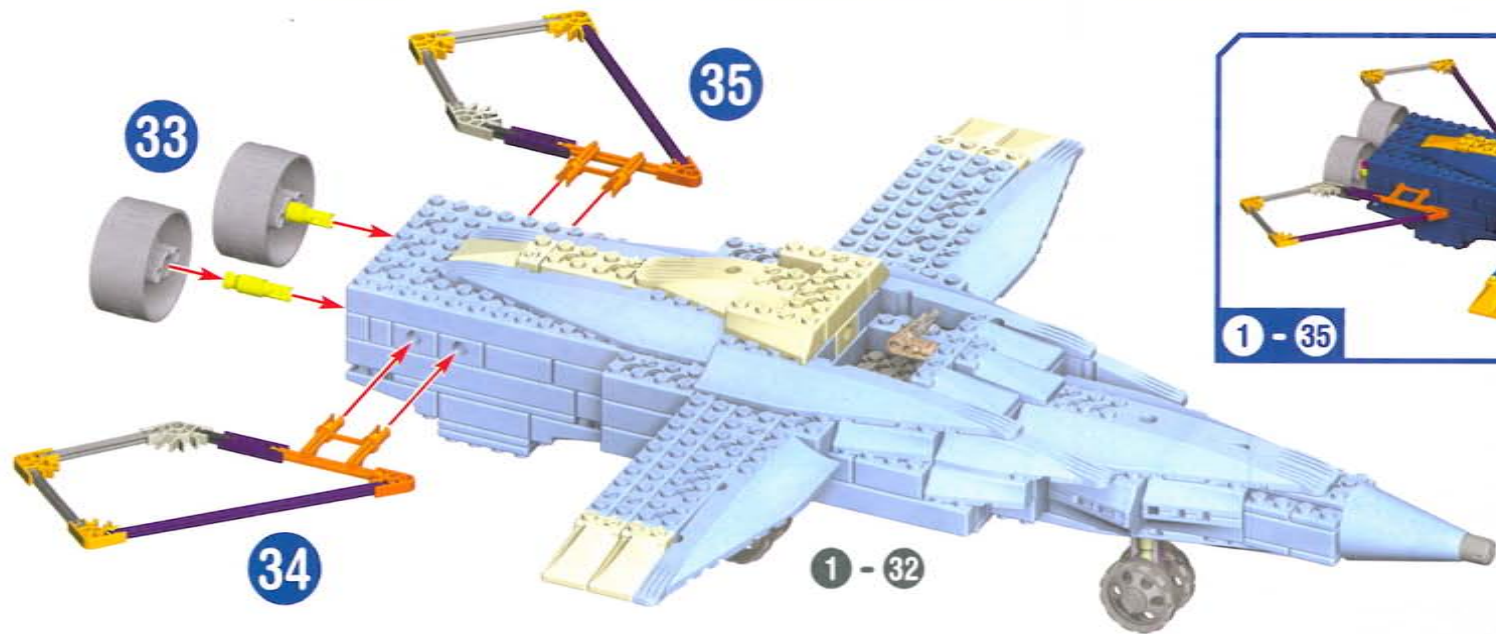
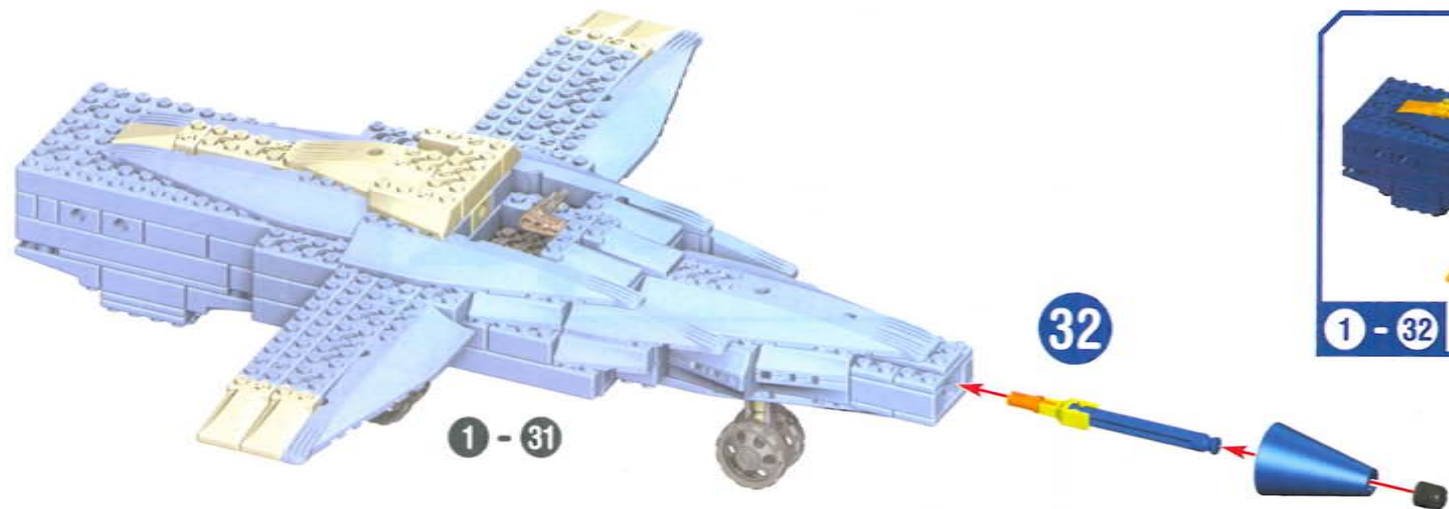


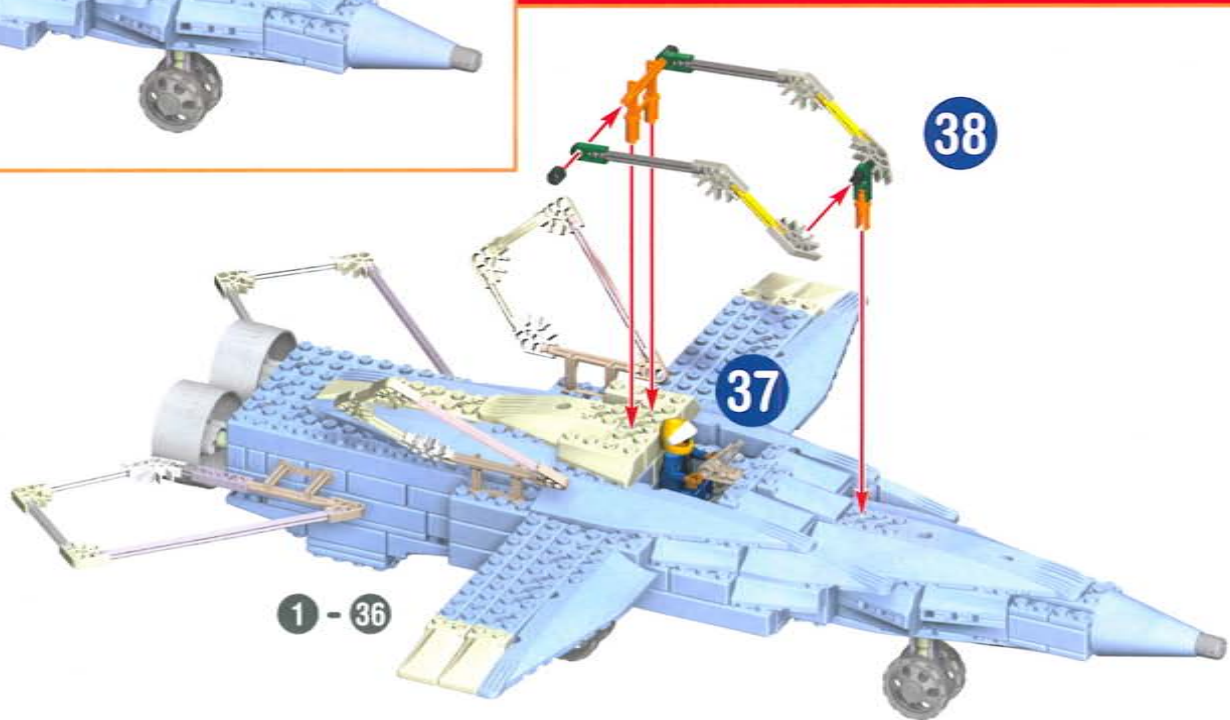
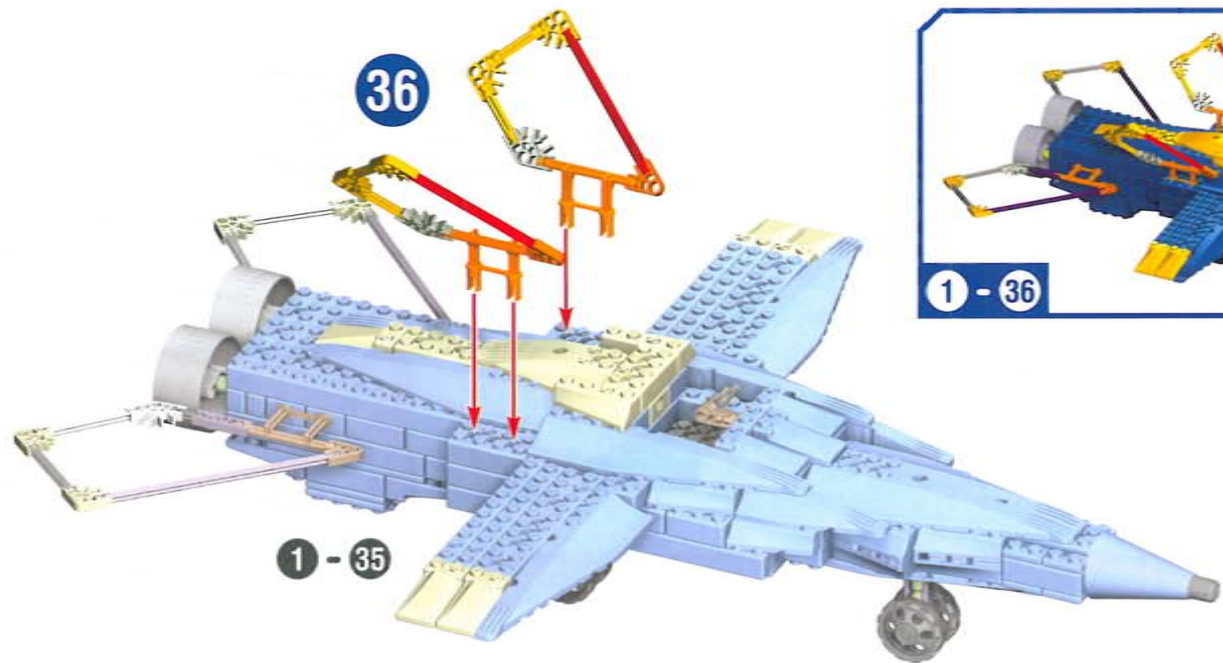




x3







STUNT JET™



*SWITCH WING™



SWITCH / STUNT COMBO BUILD™



*Sold separately.
Vendus séparément.
Se venden por separado.
Separat erhältlich.
Venduti separatamente.
Vendidos separadamente.
Afszonderlijk verkocht.
Säljes separat.
Sälges separat.
Sälges separat.
Myydään erikseen.

COLLECT ALL
Collectionnez
Les

4

Instructions available at www.knex.com/airaction.

ULTRA PLANE™



FR Français

Notions de base K'NEX pour le montage

Commence la construction: Pour commencer ton modèle, trouve le 1 et suis les chiffres. Chaque pièce a sa propre forme et sa propre couleur. Il suffit de regarder les illustrations pour retrouver les pièces correspondantes dans le jeu et de les connecter ensemble. Essaie de situer ton modèle dans le même sens que les instructions durant le montage. Les couleurs dégradées indiquent que cette section est déjà montée. Tu dois connecter la section suivante à l'endroit indiqué par les flèches.

La Séparateur de Brique de K'NEX

Informations Pile

ATTENTION: Comme c'est le cas pour toutes les piles de petite taille, les piles utilisées dans ce jouet doivent être tenues hors de la portée des jeunes enfants, qui sont à l'âge où ils mettent encore des choses dans la bouche. Dans l'éventualité où un enfant les avalerait, consulter un médecin sans tarder. • Assure que les piles sont correctement insérées et suivent le jouet et les instructions du fabricant de pile. • Installer les piles en respectant la polarité (+/-) comme l'indique le schéma. • Ne pas mélanger différents types de piles; ne pas mélanger des piles alcalines avec des piles standard (Leclanché), ou des piles rechargeables (au nickel-cadmium). Ne pas mélanger des piles neuves avec des piles usées. Il convient d'utiliser uniquement des piles du même type ou d'un type équivalent. • Retirer les piles mortes du jouet, ne pas faire court-circuiter les terminaux. • Retirer toutes les piles si le jouet reste inutilisé pendant longtemps. • Ne pas jeter les piles dans le feu, elles risqueraient de fuir ou d'exploser et d'entraîner des blessures. • Aidez l'environnement en jetant votre produit et son emballage de manière responsable. Le symbole de la poubelle à roulettes indique qu'il ne faut pas jeter le produit et les piles avec les ordures ménagères car ils contiennent des substances pouvant être nocives à l'environnement et à la santé. Veuillez utiliser les points de collecte de déchets ou les centres de tri désignés lorsque vous jetez l'article ou les piles.

CONSEILS IMPORTANTS:

• Le luminaire est fourni avec 3 piles déjà installées dans le modèle. • Il est déconseillé d'utiliser des piles rechargeables. • Retirer les piles rechargeables du jouet avant de les recharger, elles doivent être chargées exclusivement en présence d'un adulte. • Les piles qui ne sont pas rechargeables ne doivent pas être rechargées. • Veiller à ce que les éléments restent à l'abri de la poussière; ne pas les plonger dans l'eau. • Appuie sur le bouton pour activer les lumières.

Sound Brick - Comment mettre en place et retirer les piles:

ATTENTION: N'utilise pas le module sonore près des oreilles. L'abus peut causer l'endommagement de l'ouïe. • Le tremblement doucement pour commencer le son. Si le son ne travaille pas. Vérifiez pour voir si vous avez nouveau batteries et qu'ils sont installés correctement. • Utilisez un petit tournevis Philips pour desserrer les vis, puis retirer la porte de la pile. Introduire 3 piles (LR41, AG3) neuves dans chaque compartiment en respectant la polarité (+/-). • Il n'y a pas de lumière? Vérifie si les piles sont chargées et si elles sont bien installées.

Poussez le bouton.

ES Español

Consejos básicos de construcción de K'NEX

Empieza a construir: Para comenzar tu modelo, busca el 1 y sigue los números. Cada pieza tiene su propia forma y color. Simplemente mira los dibujos, busca las piezas correspondientes en tu juego y después conéctalas. Mientras construyes, trata de colocar tu modelo en la misma dirección que se muestra en las instrucciones. Los colores desenfocados muestran que esta sección ya está construida. Conecta las nuevas secciones en los lugares señalados por las flechas. Las nuevas piezas que agregues estarán en colores vivos.

Separador de ladrillos

Información acerca de las Pilas

PRECAUCIÓN: Como con todas las pilas pequeñas, las pilas que se usan en este juguete se deben tener lejos del alcance de los niños, quienes todavía están en edad de ponerse cosas en la boca. Si estas pilas son tragadas, inmediatamente vea a un médico. • Cerciórese baterías se meten correctamente y siguen el juguete y las instrucciones del fabricante de batería. • Insertar las pilas en la correcta polaridad (+/-), como se muestra. • No mezclar diferentes tipos de pilas; no mezclar alcalinas, estándar (carbón-zinc), o recargables (níquel-cadmio). No mezclar pilas nuevas con usadas. Sólo deben ser usadas pilas del mismo tipo o equivalentes al tipo recomendado. • Quitar del juguete las pilas gastadas; no formar cortocircuitos en los terminales de suministro. • Quitar todas las pilas del juguete si éste no va a usarse por un largo periodo de tiempo. • No echar las pilas en el fuego; pueden tener una pérdida o explotar, causando lesiones. • Proteja el medio ambiente desechando su producto y el embalaje de una manera responsable. El símbolo del recipiente con ruedas indica que el producto y las pilas no deben tirarse en la basura doméstica, ya que contienen sustancias que

pueden dañar el medio ambiente y la salud. Por favor acuda a los lugares de recolección designados o a instalaciones de reciclaje para desechar el artículo o las pilas.

IMPORTANTES CONSEJOS:

• El luz trae 3 pilas, ya instaladas en tu modelo. • Se recomienda no usar pilas recargables. • Quitar del juguete las pilas recargables antes de volver a cargarlas; se deben recargar solamente con la supervisión de un adulto. • Las pilas no recargables no se deben volver a cargar. • Mantener los componentes libres de polvo; no sumergir en agua. • Aprieta el botón para activar los luz.

Sound Brick - Cómo insertar y quitar las pilas:

PRECAUCIÓN: ¡No uses el Módulo de Sonido cerca del oído! El uso indebido puede producir daño al oído. • Sacúdida suavemente para comenzar el sonido. Si el sonido no trabaja. Comprueba para ver si usted tiene nuevas baterías y que ellos son instalados correctamente. Usar un pequeño destornillador tipo Philips para aflojar el tornillo o los tornillos, y quitar entonces la puerta del compartimiento. Insertar 3 pilas (LR41, AG3) nuevas en cada compartimento, usando la polaridad correcta (+/-). • El luz no funciona. Comprueba si las pilas son nuevas y están instaladas correctamente. • **Empuje el botón.**

DE Deutsch

Grundlegende Bauanleitungen für K'NEX

Los geht's mit dem Bauen: Um mit dem Bauen deines Modells zu beginnen, suche die Nummer 1 und folge den laufenden Nummern. Jedes Teil hat seine eigene Form und Farbe. Schau dir einfach die Abbildungen an, such die Teile in deinem Bausatz, die so aussehen wie das, was du auf der Abbildung siehst und steck sie ineinander. Versuche, dein Modell beim Zusammenbauen so zu orientieren, dass es in die gleiche Richtung weist, wie es in den Anleitungen beschrieben und gezeichnet wird. Blasser Farben weisen darauf hin, dass dieser Streckenabschnitt bereits zusammengebaut ist.

Stein-Separator

Informationen zu den Batterien

VORSICHT: Wie alle anderen kleinen Batterien sollten auch die in diesem Spielzeug verwendeten Batterien aus der Reichweite kleiner Kinder, die noch dazu neigen, Kleinteile in den Mund zu stecken, ferngehalten werden. Nach Verschlucken sofort einen Arzt konsultieren. • Vergewissern Sie sich Batterien sind eingefügt richtig und folgen Sie dem Spielzeug und der Batterie die Anweisungen von Hersteller. • Beim Einlegen der Batterien auf die korrekte Polarität (+/-) achten (achte auf die Abbildung). • Verwende auf keinen Fall verschiedene Batterietypen; mische keine alkaline Batterien, Standardbatterien (Kohle-Zink) oder wiederaufladbare Batterien (Nickel-Cadmium). Niemals alte und neue Batterien mischen. Verwende nur Batterien des gleichen Typs oder des empfohlenen äquivalenten Typs. • Leere oder verbrauchte Batterien aus dem Spielzeug entfernen; darauf achten, dass die Pole der Batterie nicht kurzgeschlossen werden. • Wenn das Spielzeug längere Zeit nicht verwendet werden soll, alle Batterien entfernen. • Zu entsorgende Batterien nicht ins Feuer werfen; sie können auslaufen oder explodieren und Körperverletzungen verursachen. • Trage zum Umweltschutz bei und entsorge unser Produkt sowie die Verpackung in verantwortungsvoller Weise. Das Mülltonnen-Symbol bedeutet, dass das Produkt und die Batterien nicht dem Restmüll zugeführt werden dürfen, weil sie Stoffe enthalten, die sich schädigend auf die Umwelt und die Gesundheit auswirken können. Bitte recycle den Artikel bzw. die Batterien und werfe sie in die entsprechenden Recyclingcontainer.

WICHTIGE HINWEISE:

• Das Licht in deinem Modell ist bereits mit 3 Batterien ausgerüstet. • Die Verwendung von wiederaufladbaren Batterien wird nicht empfohlen. • Bei Verwendung von wiederaufladbaren Batterien müssen diese aus dem Spielzeug entfernt werden, bevor sie wieder aufgeladen werden; das Wiederaufladen darf nur unter Aufsicht eines Erwachsenen stattfinden. • Nichtwiederaufladbare Batterien dürfen auf keinen Fall wieder aufgeladen werden. • Die Komponenten von Staub freihalten; nicht in Wasser tauchen. • Drücke den Knopf, um den Licht zu aktivieren.

Sound Brick - So werden Batterien eingelegt und entfernt:

VORSICHT: Das Sound Modul auf keinen Fall ans Ohr oder in die Nähe des Ohrs halten! Bei falscher Anwendung kann es zu Gehörschäden kommen. • Schütteln weich, um die Geräuscheffekte anzufangen. Wenn der Ton nicht arbeitet. Überprüfen Sie, um zu sehen, ob Sie neue Batterien haben, und dass die richtig installiert werden. • Die Schraube(n) mit einem kleinen Kreuzschraubenzieher lösen. Danach den Deckel des Batterie-fachs entfernen und 3 neue Batterien Typ (LR41, AG3) entsprechend der gekennzeichneten Polarität in jedes Fach einlegen. • Der Licht bleibt aus. Schau nach, ob du neue Batterien verwendet hast und ob sie richtig eingelegt sind. • **Stoßen Sie den Knopf.**

IT Italiano

Istruzioni di base per costruire con K'NEX

Comincia a costruire: Per iniziare il modello, cerca il numero 1 e segui i numeri. Ogni pezzo ha una sua forma e un suo colore. Guarda la figura, trova i pezzi corrispondenti nel set e mettili insieme.

Cerca di tenere il modello nella stessa direzione della figura e in tal modo sarà più semplice attaccare i pezzi nei posti giusti. I colori spenti ti dicono che questa sezione è già stata costruita. Dovrai collegare la nuova sezione al punto indicato dalla punta della freccia.

Amesse per separare

Informazioni sulle batterie

ATTENZIONE: Come per tutte le batterie piccole, le batterie utilizzate in questo giocattolo devono essere tenute lontano dalla portata dei bambini piccoli, che mettono ancora oggetti in bocca. Se vengono ingerite, consultare un medico immediatamente e informarlo. • Accertarsi di inserire le batterie correttamente e seguire sempre le istruzioni del produttore delle batterie e del giocattolo. • Inserire le batterie con la polarità corretta (+/-) come illustrato. • Non mettere insieme batterie nuove e vecchie o alcaline, standard (carbonio-zinc) e ricaricabili (nichel-cadmio). Usare sempre batterie raccomandate dello stesso tipo o di tipo equivalente. • Rimuovere sempre batterie quasi scariche o completamente scariche dal prodotto; non causare corto circuito ai terminali di alimentazione. • Rimuovere tutte le batterie se il giocattolo non verrà usato per un lungo periodo di tempo. • Non gettare le batterie nel fuoco, poiché potrebbero perdere o esplodere e causare lesioni. • Aiuta l'ambiente eliminando il prodotto e la confezione in modo responsabile. Il simbolo concernente il secchio con la ruota indica che il prodotto e le batterie non possono essere eliminati con la spazzatura domestica in quanto contengono sostanze che possono danneggiare l'ambiente e la salute. Usare i punti di raccolta designati o gli impianti di riciclaggio quando si devono eliminare l'articolo e le batterie.

CONSIGLI IMPORTANTI:

• Il luce include 3 batterie già installate. • Non si raccomanda l'uso di batterie ricaricabili. • Rimuovere le batterie ricaricabili dal giocattolo prima della carica; devono essere caricate solo sotto la supervisione di un adulto. • Le batterie non ricaricabili non devono essere ricaricate. • Mantenere i componenti privi di polvere; non immergere o usare in acqua. • Premi il pulsante per attivare l'effetto luce.

Sound Brick - Come inserire e rimuovere le batterie

ATTENZIONE: Non usare il modulo del suono vicino alle orecchie! Un uso improprio potrebbe causare danni all'udito. • Agitare dolcemente per avviare la effetti sonori. Se il suono non funziona. Controllare per vedere se le batterie sono nuove e che siano installate correttamente. • Usare un piccolo giravite a stella per allentare la vite e quindi rimuovere lo sportello delle batterie. Inserire 3 batterie a bottone nuove (LR41, AG3) nell'alloggiamento delle batterie con la polarità corretta (+/-). • Il luce non funziona? Controllare che le batterie a bottone siano nuove e che siano installate correttamente.

Premere il pulsante

PT Português

Pontos básicos para a construção K'NEX

Inicia a construção: Para começar o teu modelo, procura o 1 e segue os números. Cada peça tem a sua própria forma definida e cor. Basta simplesmente olhares para a ilustração, procurar as peças do teu jogo correspondentes às que estás a ver e, em seguida, conectar umas nas outras. Enquanto estás a montar as peças, tenta manter o teu modelo na mesma direcção, conforme mostrado na ilustração, para assim ligares as peças correctamente. As cores desbotadas indicam que esta secção já está montada. Passarás então a fazer a conexão da nova secção no local indicado pelas setas.

Ferramenta separadora dos cubos

Informações sobre as pilhas

CUIDADO: Como acontece com toda as pilhas pequenas, as pilhas usadas neste brinquedo devem ser mantidas fora do alcance de crianças pequenas, que estejam ainda em idade de pôr objectos na boca. No caso destas pilhas terem sido engolidas, consulte imediatamente um médico. • Certifique-se de que introduza as pilhas correctamente e siga sempre as instruções do fabricante da bateria e do brinquedo. • Introduza as pilhas com a polaridade correcta (+/-), conforme se mostra. • Não combine pilhas usadas com pilhas novas, pilhas alcalinas, padrão (carbono-zinc) ou pilhas recarregáveis (níquel-cadmio). Deverão ser usadas apenas pilhas do mesmo tipo ou equivalentes ao tipo recomendado. • Retire sempre as pilhas fracas ou gastas do produto; não provoque um curto-circuito nos terminais de alimentação. • Retire todas as pilhas do brinquedo se não tencionar usá-lo durante um longo período de tempo. • Não elimine as pilhas queimando-as; estas podem apresentar fugas ou explodir causando lesões. • Ajude o ambiente eliminando o seu produto e a embalagem vazia responsabilmente. A imagem do contentor do lixo com rodinhas indica que o produto e as pilhas não devem ser eliminados juntamente com os resíduos domésticos pois contém substâncias que podem provocar efeitos nocivos no ambiente e na saúde. Por favor use os pontos de recolha designados ou as instalações de reciclagem quando necessitar de eliminar o produto ou as pilhas.

CONSELHOS IMPORTANTES:

• O luz é fornecido com 3 pilhas previamente instaladas. • Não se recomenda o uso de pilhas recarregáveis. • Retire as pilhas recarregáveis do brinquedo antes de as carregar; estas pilhas devem ser

recarregadas apenas sob vigilância de adultos. • As pilhas não recarregáveis não devem ser carregadas. • Mantenha os componentes livres de poeiras; não mergulhe em água nem use água. • Pressiona o botão para activar os luz.

Sound Brick - Como inserir e remover as pilhas

CUIDADO: Não use o módulo de som próximo dos ouvidos! O uso incorrecto pode causar danos na audição. • O movimento começará o som. Se o som não está trabalhando, Verifique para ver se você tem novas baterias e que eles são instalados propriamente. • Use uma pequena chave de parafusos de cabeça Phillips para soltar o parafuso e retirar a porta do compartimento da pilha. Introduza 3 pilhas de célula tipo relógio novas (LR41, AG3) em cada divisória, posicionadas com a polaridade correcta (+/-). • O luz não funciona? Verifique se as pilhas de célula tipo relógio são novas e se estão instaladas correctamente. **Empurre o botão**

NL Nederlands

Basisstapen voor K'NEX bouwen

Begin te bouwen: Om met je model te beginnen, vind eerst het nummer 1 en volg de nummers. Elk stuk heeft zijn eigen vorm en kleur. Kijk gewoonweg naar de afbeeldingen, vind de overeenstemmende stukken terug in je geheel en maak ze aan elkaar vast. Tracht je model in dezelfde richting te plaatsen als de aanwijzingen terwijl je bouwt en monteert. De vervaagde kleuren duiden aan dat dit deel reeds is opgebouwd. Geef de nieuwe deel vast te koppelen op de plaats aangeduid door de pijlen.

Scheidingsinstrument voor de staven

Informatie Aangaande de Batterijen

OPGEPAST: Zoals het geval is voor alle kleine batterijen, moeten de batterijen voor dit speelgoed buiten het bereik gehouden worden van kleine kinderen die nog steeds voorwerpen in de mond steken. Ingeval een batterij wordt ingeslikt, neem onmiddellijk contact op met een dokter. • Vergewis zich ervan batterijen zijn ingevoegd correct en volg het speelgoed en batterij de instructies van fabrikant. • Breng de batterijen aan volgens de correcte polariteit (+/-) zoals afgebeeld. • Meng geen batterijen van verschillende types; meng geen alkalische, gewone (koolstof-zink) of herlaadbare (nikkel-cadmium) batterijen. Meng geen nieuwe en oude batterijen. Slechts batterijen van hetzelfde of equivalent aanbevolen type mogen gebruikt worden. • Verwijder de ontladen batterijen uit het speelgoed; veroorzaak geen kortsluiting aan de voedingsklemmen. • Verwijder alle batterijen uit het speelgoed wanneer het niet gaat gebruikt worden gedurende lange tijd. • Gooi de batterijen niet in het vuur; ze zouden kunnen lekken of ontploffen en verwondingen veroorzaken. • Help de omgeving door uw product en verpakking verantwoordelijk weg te werpen. Het symbol met de vuilnisbak op witte lijst duidt aan dat het product en de batterijen niet mogen weggegooid worden in huishoudvuil vermits ze stoffen bevatten die de omgeving en de gezondheid kunnen schaden. Geef de aangeduide verzamelpunten of recycleinstallaties te gebruiken wanneer u zich wil ontdoen van dit artikel of deze batterijen.

BELANGRIJKE TIPS:

• De het licht bevat 3 batterijen die reeds in je model zitten. • Heroopladdbare batterijen worden niet aanbevolen. • Verwijder heroopladdbare batterijen uit het speelgoed vóór het heropladden; uitsluitend heropladden onder toezicht van een volwassene. • Niet-heropladdbare batterijen mogen niet heropgeladen worden. • Hou de onderdelen vrij van stof; dompel ze niet in water. • Druk op de kop om het licht aan te zetten.

Sound Brick - Aanbrengen en verwijderen van batterijen

OPGEPAST: Gebruik de geluidsmodule niet kort bij je oren. Ongepast gebruik ervan kan je gehoor beschadigen. • Schudden, zal beginnen met de audio. Als het geluid werkt niet. Controleer om te zien of u nieuwe batterijen en dat ze correct zijn geïnstalleerd. • Gebruik een kleine schroevendraaier met Phillips-kop om de schroef of schroeven los te maken; verwijder nu de batterijplaat. Steek 3 nieuwe (LR41, AG3) batterijen in elke ruimte volgens de juiste polariteit (+/-). • Er is geen licht. Ga even na of de batterijen geladen zijn en of ze goed op hun plaats zitten. **Druk op de knop**

SV Svenska

K'NEX grundläggande bygginformation

Börja bygga: Varje del har sin egen färg och form. Titta på bilden, hitta delarna som passar och sätt ihop dem. Försök att hålla din modell i samma riktning som på bilden så att du får den delen på rätt ställe. De bleka färgerna anger sektioner som du redan byggt. Du ska koppla nästa delar till ställena som anges med pilarna. Det finns inte pilar för varje kopplingspunkt.

Verktyg för separering av klossar

Batteri-information:

VARNING: Undvik batteriläckage • Sätt i batterierna rätt och följ alltid anvisningarna från leksakens och batteriernas tillverkare; • Blanda inte gamla och nya batterier eller alkaliska, standard (kol-zink)

eller laddningsbara (nickel-kadmium) batterier. Endast batterier av samma eller motsvarande typ som de som rekommenderas får användas; • Ta alltid bort svaga eller urladdade batterier från produkten; kortslut inte batteriets poler; • Sätt in batterierna med rätt polaritet (+/-) enligt figuren; • Skydda miljön genom att kassera din produkt och förpackning på ett ansvarfullt sätt. Symbolen som föreställer ett avfallsskärp på hjul betyder att produkten och batterierna inte får kasseras med hushållsavfall, eftersom de innehåller ämnen som kan skada miljön och hälsan. Ta produkten eller batterierna till insamlingsplatser för problemavfall eller återvinningscentra;

Viktiga tips

• Alkaliska batterier 3 (LR41, AG3) rekommenderas; • Laddningsbara batterier rekommenderas inte; • Ta bort laddningsbara batterier från leksaken innan de laddas; de får laddas bara under vuxen övervakning; • Icke-laddningsbara batterier får inte laddas; • Håll komponenterna dammfria; sänk inte eller använd inte i vatten; • Batterier får inte brännas; de kan läcka eller explodera och orsaka personskador • Ta ur alla batterier om leksaken inte kommer att användas på lång tid; • Placera inga stänger som är mindre än 5,08 cm i någon öppning i motorn; de skadar motorn och kan inte avlägsnas.

Sound Brick - Hur man sätter i och tar ut batterier

VARNING: Använd inte i närheten av örat! Att göra detta kan orsaka skador på hörseln. • Rörelsen börjar ljudet. Om ljudet inte fungerar. Kontrollera om du har nya batterier och att de är korrekt installerade. • Använd en liten Phillips-skruvmejsel för att lossa skruven. Sätt i 3 nya batterier (LR41, AG3) i utrymmet med rätt polaritet enligt vidstående figur. **Tryck på knappen.**

DA Dansk

K'NEX bygningsprincipper

Begynd at bygge: Hver del har sin egen farve og form. Se på billedet, find de dele, der matcher, og sæt dem sammen. Prøv at holde din model i samme retning som billedet, så du kommer til at sætte delen fast på den rette plads. De faldede farver er de afsnit, du allerede har bygget. Du skal samle de næste dele på det sted, som pilene peger på. Der findes ikke nogen pil for hvert eneste samlingssted.

Redskab til at skille byggedelene fra hinanden

Oplysninger om batterier:

Forsigtig: Sådan undgås det, at batterierne lækker • Sørg for at sætte batterierne rigtigt i og for altid at følge brugsanvisningen fra legetøjs- og batteriproducenten. • Lad være at blande gamle og nye batterier sammen, eller at blande alkaliske, almindelige (kulstof-zink) eller genopladelige (nikkel-kadmium) batterier med hinanden. Det er kun tilladt at bruge batterier af samme eller tilsvarende type iflg. anbefaling. • Tag altid svage eller udrændte batterier ud af produktet, og pas på ikke at kortslutte polerne. • Sæt batterierne i, så polariteten (+/-) er korrekt iflg. illustrationen. • Hjælp miljøet, vær ansvarsbevidst når produktet og emballagen skal kasseres. Symbolet med affaldsspanden på hjul viser, at produktet og batterierne ikke må kasseres i det almindelige husholdningsaffald, da de indeholder stoffer, som kan skade miljøet, og som udgør en sundhedsfare. Vær venlig at benytte de deholdt indrettede indsamlings- og genbrugscentraler til kassering af genstanden eller batterierne.

Vigtige råd:

• Det anbefales at bruge 3 (LR41, AG3) alkaliske batterier. • Batterier, der kan genoplades, frarådes. • Tag genopladelige batterier ud af legetøjet, inden de oplades; de må kun oplades under opsyn af en voksen. • Batterier, som ikke er genopladelige, må ikke genoplades. • Støv delene godt af. Lad være at nedsænke dem i vand. • Batterier må ikke afskaffes ved at brænde dem; de risikerer at lække eller eksplodere, hvorved folk kan komme til skade. • Tag alle batterier ud, hvis ingen skal lege med legetøjet i en længere periode. • Undlad at stikke stænger mindre end 5,08 cm ind i nogen som helst åbninger i motoren; de vil beskadige motoren, og de kan ikke fjernes.

Sound Brick - Sådan sættes der batterier i, og sådan tages de ud:

FORSIGTIG: Brug ikke denne nær øret! At gøre dette kan medføre skader på hørselen. • Bevægelighed vil starte lyd. Hvis lyden ikke er erhvervsaktive. Kontroller, om du har nye batterier, og at de er installeret korrekt. • Brug en lille stjerneskruetrækker til at løsne skruen. Sæt 3 friske batterier (LR41, AG3) i batterirummet, sørg for korrekt polaritet (+/-) iflg. illustrationen. **Tryk på knappen.**

NO Norsk

K'NEX grunnbygging

Sett i gang byggingen: Hver del har sin egen farge og fasong. Se på bildet, finn de delene som tilsvarer hverandre og sett de sammen. Forsøk å holde modellen din i samme retning som bildet slik at stykket festes til det rette stedet. Det bleke fargene er de seksjonene som du allerede har bygget. Du skal feste de neste delene der hvor pilene peker. Det finnes ikke en pil for hvert skjøtepunktsted.

Mursteinsatskuller

Batteriinformasjon:

FORSIKTIG: For å unngå batterilekkasje • Pass på å sette batteriene riktig inn og følg alltid leketøy- og batteriproducentens veiledning. • Ikke bland gamle og nye batterier eller alkaliske, standard (karbonsink) eller oppladbare (nikkelkadmium) batterier. Bare batterier av samme eller tilsvarende type som de anbefalte bør brukes. • Ta alltid svake eller utladede batterier ut av produktet, ikke kortslutt leveringsnettene. • Sett batteriene inn med riktig polaritet (+/-), som vist. • Hjelp miljøet ved å kvitte deg med produktet og emballasjen på forsvarlig vis. Sappelpakkesymbolet indikerer at produktet og batteriene ikke må kastes i vanlige husholdningsappelpakker fordi de inneholder stoffer som kan være skadelige for miljø og helse. Vennligst bruk anviste innsamlingsstasjoner eller resirkuleringsanlegg når du skal kaste produktet eller batteriene.

Viktige Tips:

• Alkaliske batterier 3 (LR41, AG3) anbefales. • Oppladbare batterier anbefales ikke. • Ta oppladbare batterier ut av leketøyet før du lader dem opp; de må bare lades opp under oppsyn av en voksen person. • Batterier som ikke er oppladbare, må ikke lades opp. • Hold delene frie for støv; dypp dem ikke ned i eller bruk i vann. • Ikke kast batteriene i ild eller flamme; de kan lekke eller eksplodere og forårsake skade. • Ta alle batterier ut dersom leketøyet ikke skal brukes over tid. • Putt ikke stenger på mindre enn 5,08 cm inn i noen av motorens åpninger; de vil skade motoren og kan ikke fjernes.

Sound Brick - Hvordan sette inn og fjerne batterier:

FORSIKTIG: Ikke bruk denne nær øret! Gjøre dette kan skade hørselen. • Risting, vil dette gjøre lyd start. Hvis lyden fungerer ikke. Sjekk om du har nye batterier og at de er riktig installert. • Bruk et lite skrujern med krysshode til å løsne på skruen. Sett 3 nye batterier (LR41, AG3) inn i feltet med riktig polaritet (+/-), som vist her. **Trykk på knappen**

FI Suomi

K'NEX perusrakennusohjeita

Aloita rakentaminen: Jokaisella osalla on oma värinsä ja muotonsa. Katso kuvaa, etsi käsiisi toisiinsa sopivat palat ja pane ne yhteen. Yrittä pitää mallisi samassa suunnassa kuin kuvassa jotta varmasti kiinnität osan oikeaan kohtaan. Haaleat värit osoittavat rakenteita, jotka olet jo tehnyt. Liitä seuraavat osat nuolien osoittamiin kohtiin. Nuolia ei ole jokaisessa liittämissä kohdassa.

Palkoiden erottamistyökalu

Tietoa paristoista:

VAROITUS: Vältä paristovotoja • Asenna paristot oikein ja noudata aina lelu ja paristojen valmistajien ohjeita; • Älä sekoita vanhoja ja uusia paristoja tai alkalii-, normaali- (hiili-sinkki) tai ladattavia (nikkeli-kadmium) paristoja. Vain samat tai vastaavaa tyyppiä olevia paristoja saa käyttää; • Poista aina heikot tai käytetyt paristot tuoteesta; älä oikosulje napoja; • Asenna paristot navat oikein päin (+/-) kuvan mukaisesti; • Suojaa ympäristöä hävittämällä tuotteesi ja pakkauksesi vastuullisella tavalla. Symboli, joka esittää pyöriällä varustettua jäteastiaa, tarkoittaa, että tuotetta ja paristoja ei saa hävittää talousjätteen mukana, koska ne sisältävät aineita, jotka saattavat olla haitallisia ympäristölle ja terveydelle. Vie tuote tai paristot keräyspisteisiin tai kierrätyskeskuksiin.

Tärkeitä vihjeitä:

• Alkaliparistoja 3 (LR41, AG3) suositellaan; • Ladattavia paristoja ei suositella; • Poista ladattavat paristot leluista ennen lataamista; ne saa ladata vain aikuisen valvonnan alla; • Ei-ladattavia paristoja ei saa ladata; • Pidä osat pölyttöminä; älä upota tai käytä niitä vedessä; • Älä polta paristoja; ne saattavat tuottaa tai räjähtää ja aiheuttaa vammoja; • Poista kaikki paristot mikäli lelu ei tulla käyttämään pitkään aikaan; • Älä aseta 5,08 cm pienempiä tankoja moottorin aukkoon; ne vaurioittavat moottoria, eikä niitä pysty poistamaan.

Sound Brick - Paristojen asentaminen ja poistaminen:

VAROITUS: Älä käytä tätä lähellä korvaasi! Näin voi vahingoittaa kuuloasi. • Tärinä, tämä tekee äänen alku. Jos ääni ei toimi. Tarkista, onko sinulla on uusia paristoja ja että ne on asennettu oikein. • Käytä pientä ristipäämisellä ruuvien avaamiseen. Aseta 3 uutta paristoa (LR41, AG3) paristotilalle navat oikein päin (+/-) kuvan mukaisesti. **Paina painiketta.**

KNEX.COM

KNEX Customer Service. Call 1-800-KID-KNEX (USA/CAN only); Write to email@knex.com; Visit www.knex.com
For Customer Service outside USA/CAN contact your local distributor at: <http://www.knex.com/distributors>
(FR) Le Service clients hors d'USA/CAN, s'il vous plaît contacter le distributeur local.
L'information de distributeur peut être trouvée à <http://www.knex.com/distributors>
(AZ) (NZ) (UK) (DE) (NL) (BE) (CH) (CL) (PE) <http://www.knex.com/distributors>
(UK) TOMY Careline, PO Box 20, Totton, Hants, SO40 3YF; Tel 023 8066 2600
(FR) ALLO TOMY SAV, Parc d'affaires international, 74166 ARCHAMPS; Tél 0 820 013 013
(UK) (FR) (DE) (NL) <http://www.tomy.eu>

COLLECT ALL
Collectionnez
Les **4**

Sold separately.
Vendus séparément.
Se venden por separado.
Separat erhältlich.
Venduti separatamente.
Vendidos separadamente.
Afzonderlijk verkocht.
Saljes separat.
Sælges separat.
Selgas separat.
Myydään erikseen.

RACECAR RALLY SERIES™



COLLECT & BUILD™

Product & colors may vary. Models can be built one at a time. K'NEX is a registered trademarks of K'NEX Limited Partnership Group. Manufactured under U.S. Patents/Fabrique sous brevets américains/Fabricado bajo patentes de EE.UU. 5,199,919; 5,350,331; 5,061,219; 7,267,598; D393,417; D412,020; D556,271; D552,190; D550,784; D550,785; D553,203; D553,204. Other U.S. and foreign patents pending. Community design No. 000 645338-001-0002. Conforms to ASTM F963-07.

(FR) Produits et couleurs peuvent varier. La plupart des modèles ne peuvent être construits que un à un. K'NEX est une marque déposée de K'NEX Limited Partnership Group. Autres brevets américains et étrangers en instance. Le dessin ou modèle communautaire 000 645338-001-0002. Conforme aux ASTM F963-07.

(ES) El producto y los colores pueden variar. La mayoría de los modelos se puede construir uno a la vez. K'NEX es una marca registrada de K'NEX Limited Partnership Group. Otras patentes de EE.UU. y países extranjeros pendientes. Número de diseño de comunidad 000 645338-001-0002. Cumple con F963-07 de la ASTM.

- Identifies Genuine K'NEX Bricks.
- Identifie que ce sont d'authentiques briques K'NEX.
- Identifica los ladrillos genuinos de K'NEX.
- Identifiziert echte K'NEX-Bausteine.
- Edentifica i veri blocchi K'NEX.
- Identifica que são cubos genuinos da K'NEX.
- Identificeert K'NEX bakstenen voor.
- Anger äkta K'NEX klossar.
- Identificerer ægte K'NEX brikker.
- Identifiserer ekte K'NEX-murstein.
- Osoittaa aitoja K'NEX paloja.



©2009 K'NEX Limited
Partnership Group
P.O. Box 700
Hatfield, PA 19440-0700



409469.11-V1-01/09