



**STREET
MODS**
GT TUNER SPEC B™



Cars sold separately.
Vendu séparément.
Se vende por separado.

WARNING:

CHOKING HAZARD - Small parts.
Not for children under 3 years.

AVERTISSEMENT:

DANGER D'ÉTOUFFEMENT - Pièces de petite taille.
Ne pas donner aux enfants de moins de 3ans.

**STREET
MODS**
GT TUNER SPEC A™

12023 / 12023
12025 / 12025

8+



Now you can build and modify
your own STREET MODS™
with the GT TUNER Spec A™
or Spec B™ building set,
from K'NEX!

BUILDING PLANS

GT Model

STAGE 1 pg. 6



STAGE 2 pg. 12



STAGE 3 pg. 14



2nd Model pg. 16



French pg. 24

Spanish pg. 24

German pg. 25

Dutch pg. 26

Italian pg. 26

Portuguese pg. 27



**STREET
MODS™**
GT TUNER SPEC A™



**STREET
MODS™**
GT TUNER SPEC B™

**Build the chassis out of
K'NEX, create the body
and bolt on racing
rims inspired by
Axis Sport Tuning™!**



LIGHT UP ENGINE!

**CHROME
RACING WHEELS**

CUSTOM GRAPHICS

**Also includes instructions
to build a 2nd Model**



Both sold separately



Check out more
exciting vehicles on
www.KNEX.com

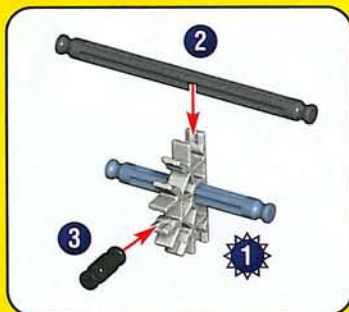
K'NEX BUILDING BASICS



“Hi! I’m your K’NEX Mechanic. When you see me in the instructions, you’ll want to pay close attention to the details being pointed out.”

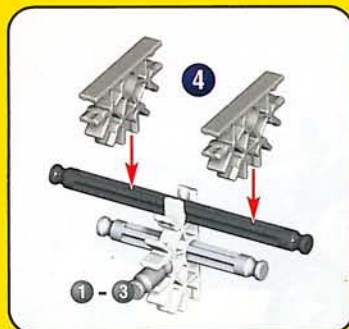
Ready, Set, Build

To begin your model, find the **1** and follow the numbers. Each piece has its own shape and color. Just look at the picture, find the pieces in your set that match what you see, and snap them together. Try to hold your model in the same direction as in the picture so you’ll attach your pieces to the right place.



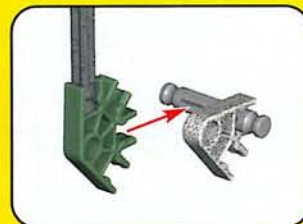
Moving On

The faded colors tell you this section is already built. You’ll want to connect the new section to the place where the arrows are pointing. These pieces will be in full color.



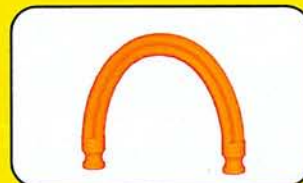
Cross-snap

When a Connector snaps on across a Rod, it is referred to as a “cross-snap”. Cross-snaps sometimes require a strong push and you might want to ask an adult for help.



Flexi-rods

A Flexi-rod is a Rod that you can bend to make curves. It will be easier to attach to your model if you bend it back and forth first.



Stickers

Apply the Stickers where you want them on your car.



Building Tips:



- Try to face your model in the same direction as shown in the instructions.
- Some steps include pieces that require a strong “push” to snap together. You might want to ask an adult for help.

Motor Battery Information

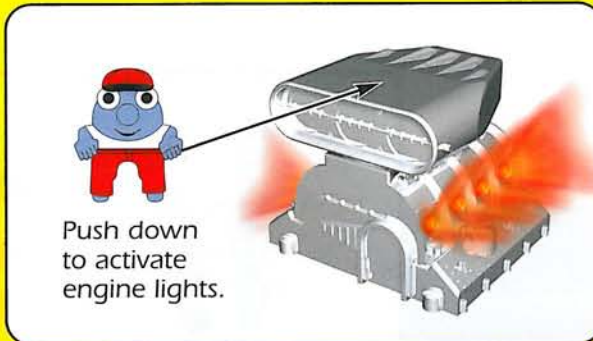
WARNING: This is a Class 2 LED product. Do not look directly into light.

CAUTION:

- As with all small batteries, the batteries used in this toy should be kept away from small children who still put things in their mouths. If they are swallowed, promptly see a doctor and have the doctor phone 202-625-3333 collect (US only)
- Make sure batteries are inserted correctly and follow the toy and battery manufacturer's instructions.
- Insert batteries with correct polarity (+/-) as shown.
- Do not mix different types of batteries; do not mix alkaline, standard (carbon-zinc), or rechargeable (nickel-cadmium) batteries. Do not mix new and used batteries. Only batteries of the same or equivalent type recommended should be used.
- Remove exhausted batteries from the toy; do not short circuit supply terminals.
- Remove all batteries if the toy is not used for a long period of time.
- Do not dispose of batteries in a fire; they could leak or explode and cause injury.

IMPORTANT TIPS:

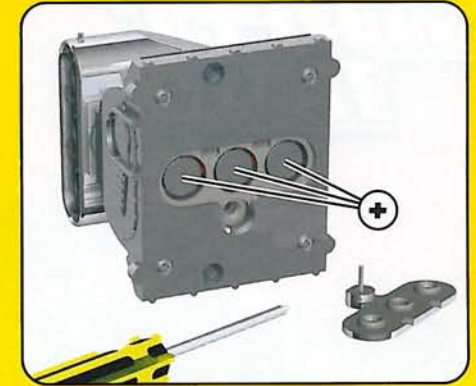
- The Engine comes with 3 batteries already installed in your model.
- Rechargeable batteries are not recommended.
- Remove rechargeable batteries before recharging; they must be charged only under adult supervision.
- Non-rechargeable batteries must not be recharged.
- Keep components free of dust; do not immerse in water.



How to Insert and Remove Batteries

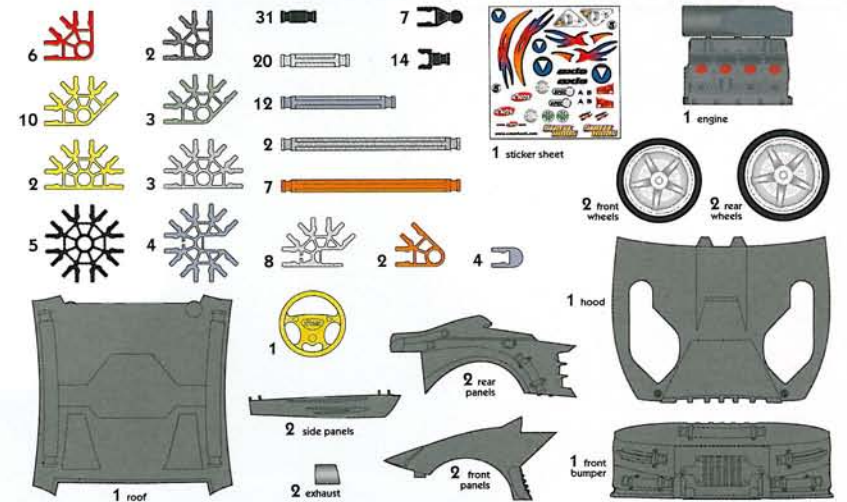
Use a small Philips Head screwdriver to loosen the screw, then remove the battery door. Insert 3 fresh button cell LR44 (A76 or SR44) into the compartment with the correct polarity (+/-).

The Light doesn't work? Check to see if you have fresh button cell batteries and that they are installed properly.



Parts Checklist

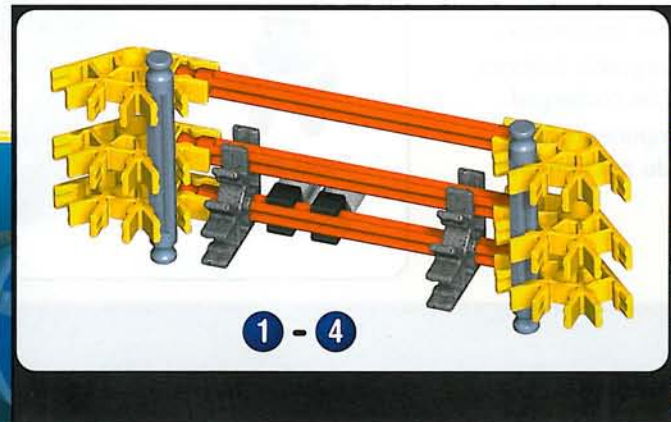
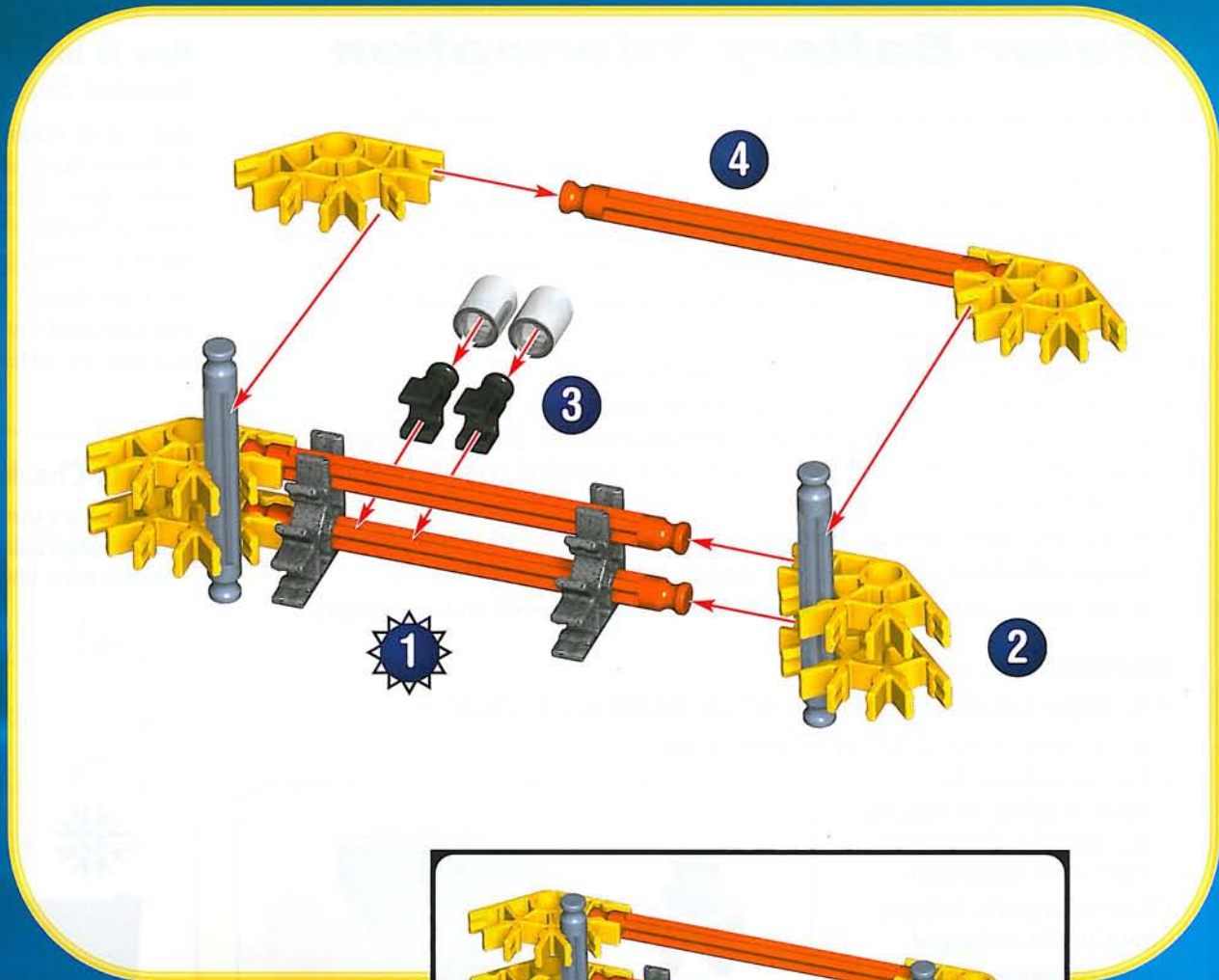
Before you start building, be sure to compare the parts in your set with the parts listed below. If anything is missing, check out the back cover of this instructions booklet for how to contact us. We're here to help!

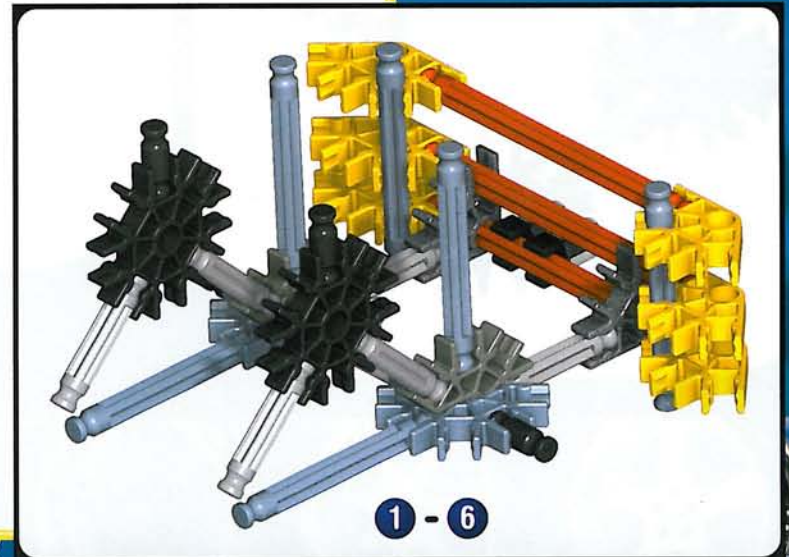
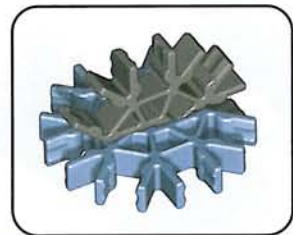
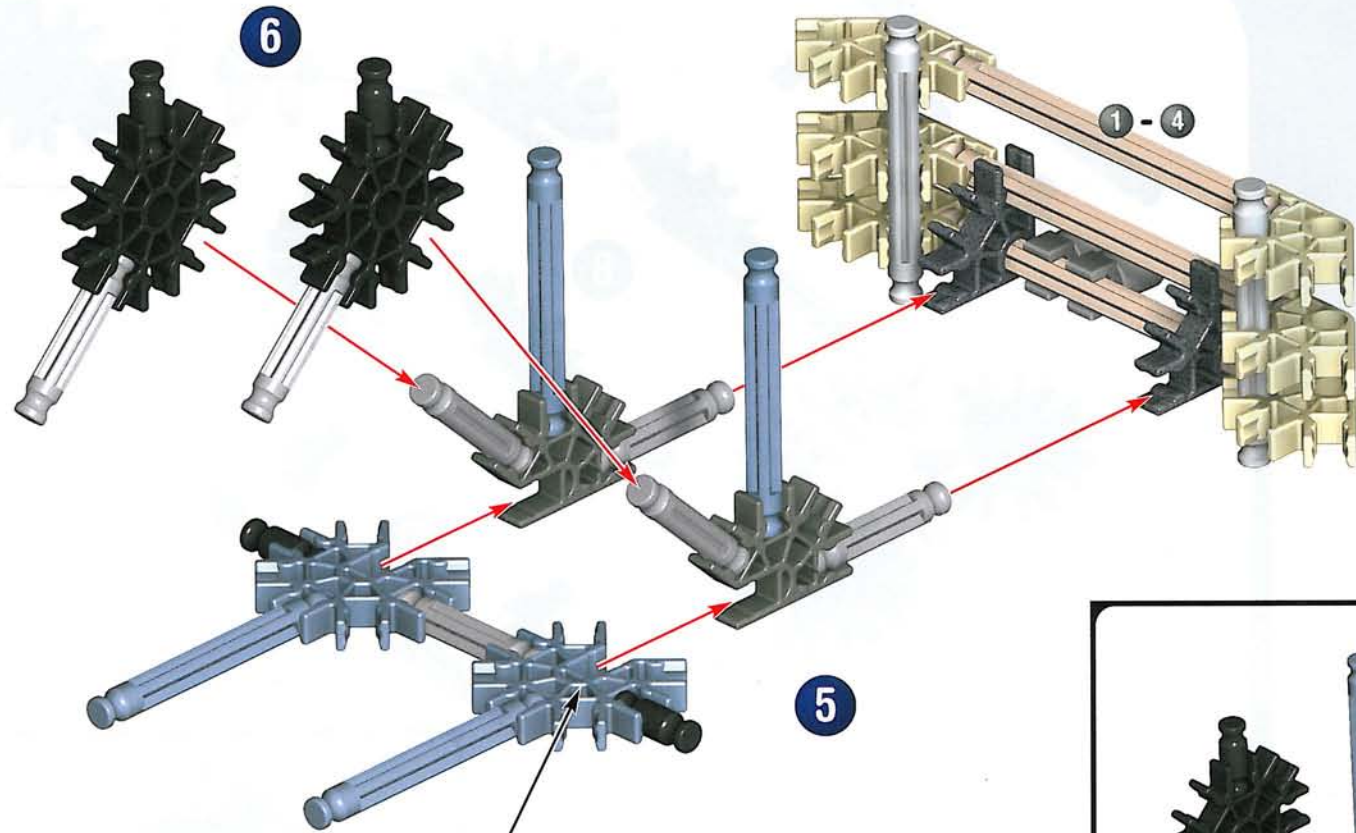


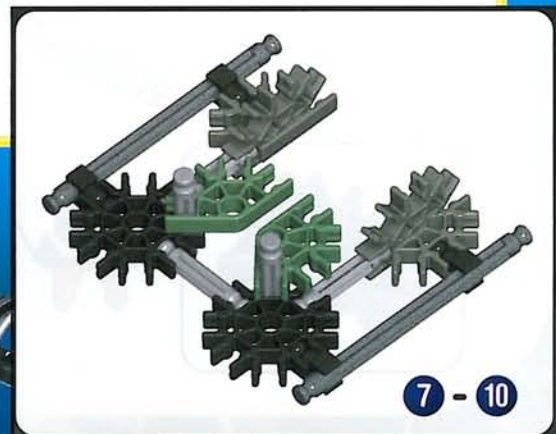
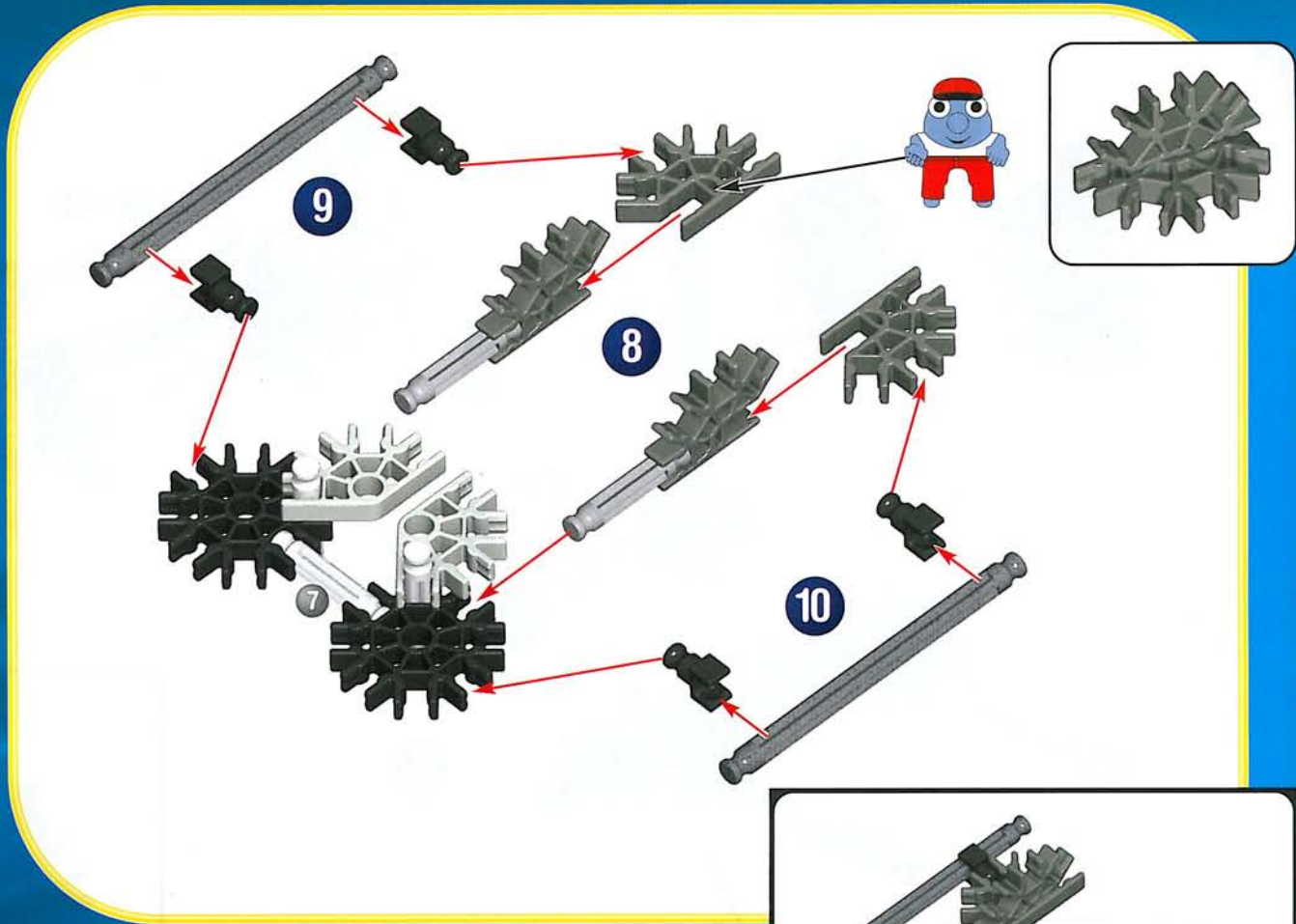
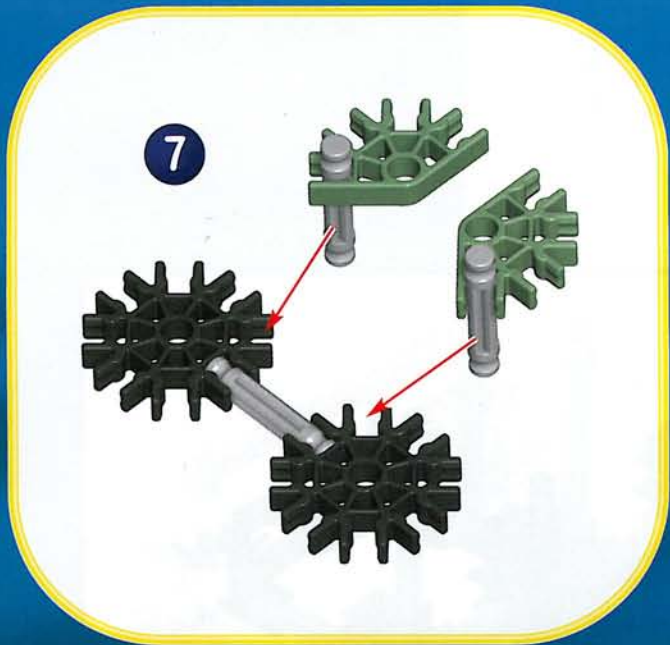
STREET MODS™

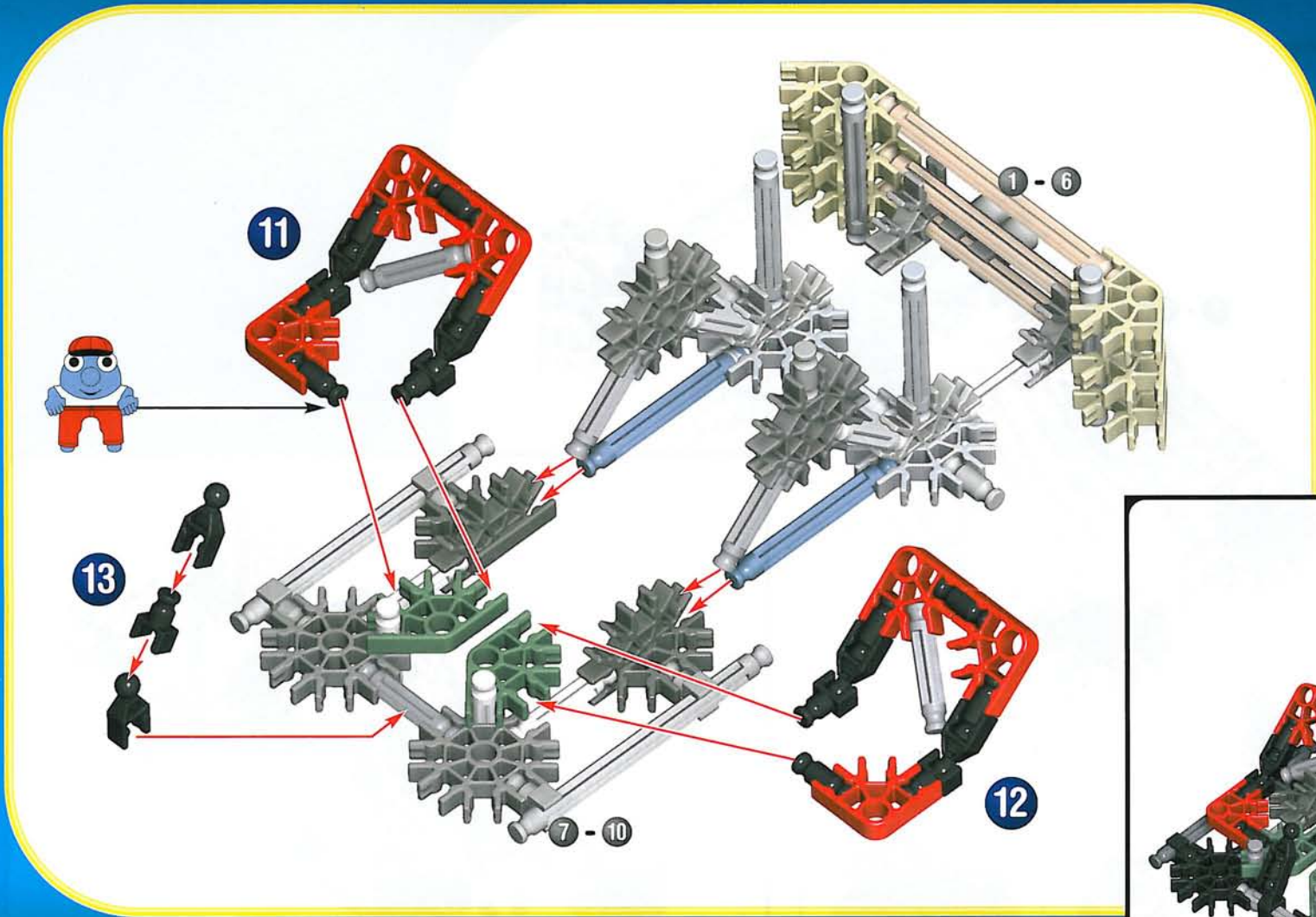


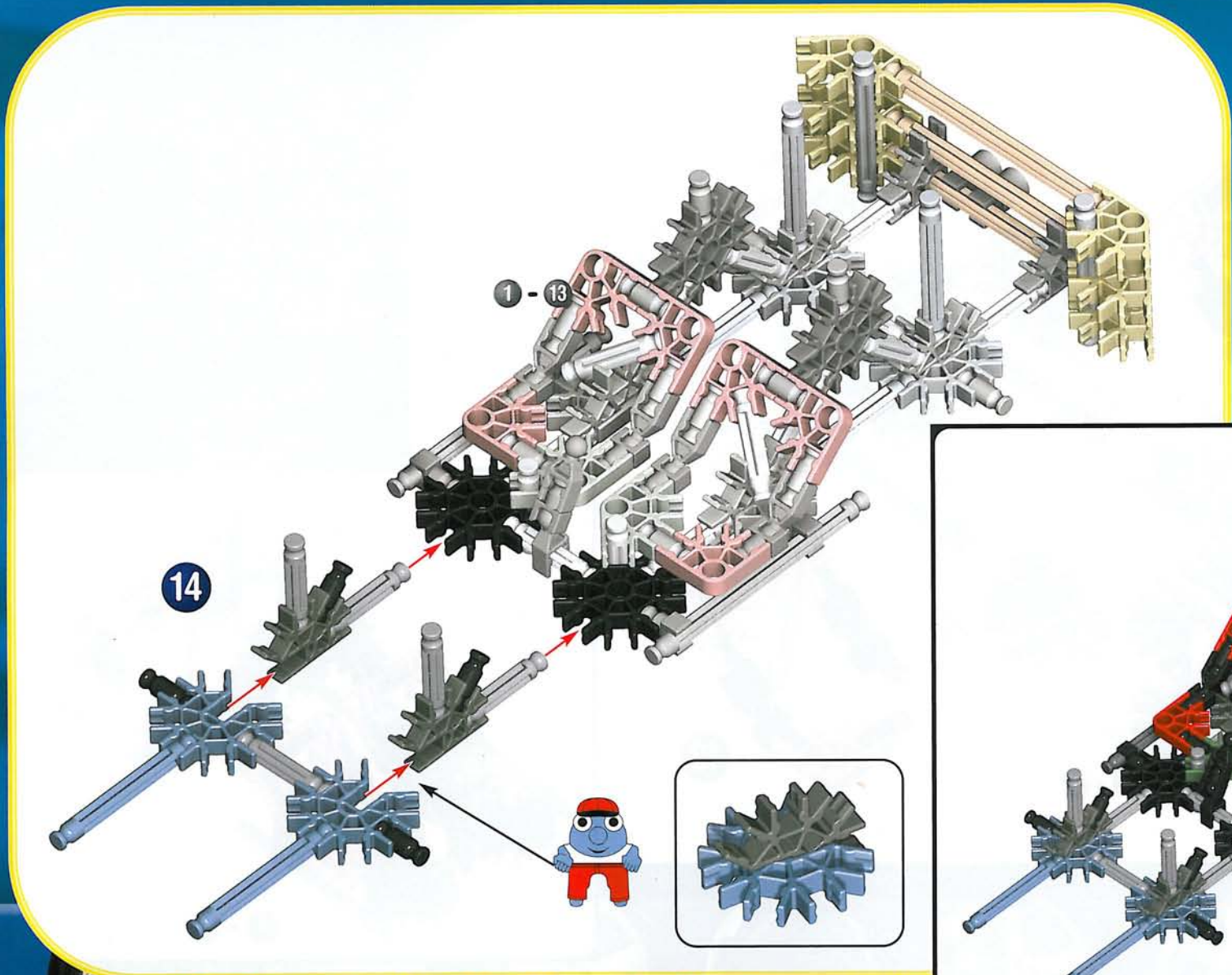
STAGE 1: Build the Chassis

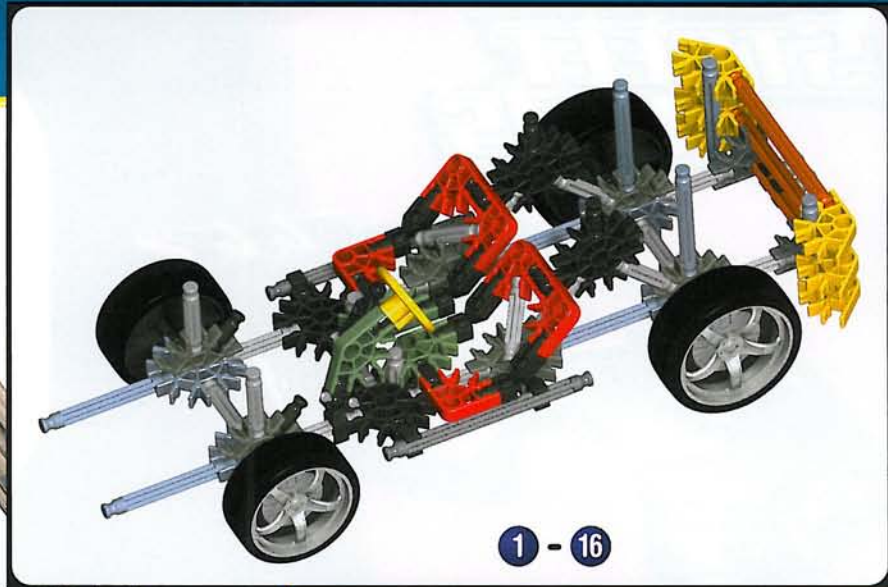
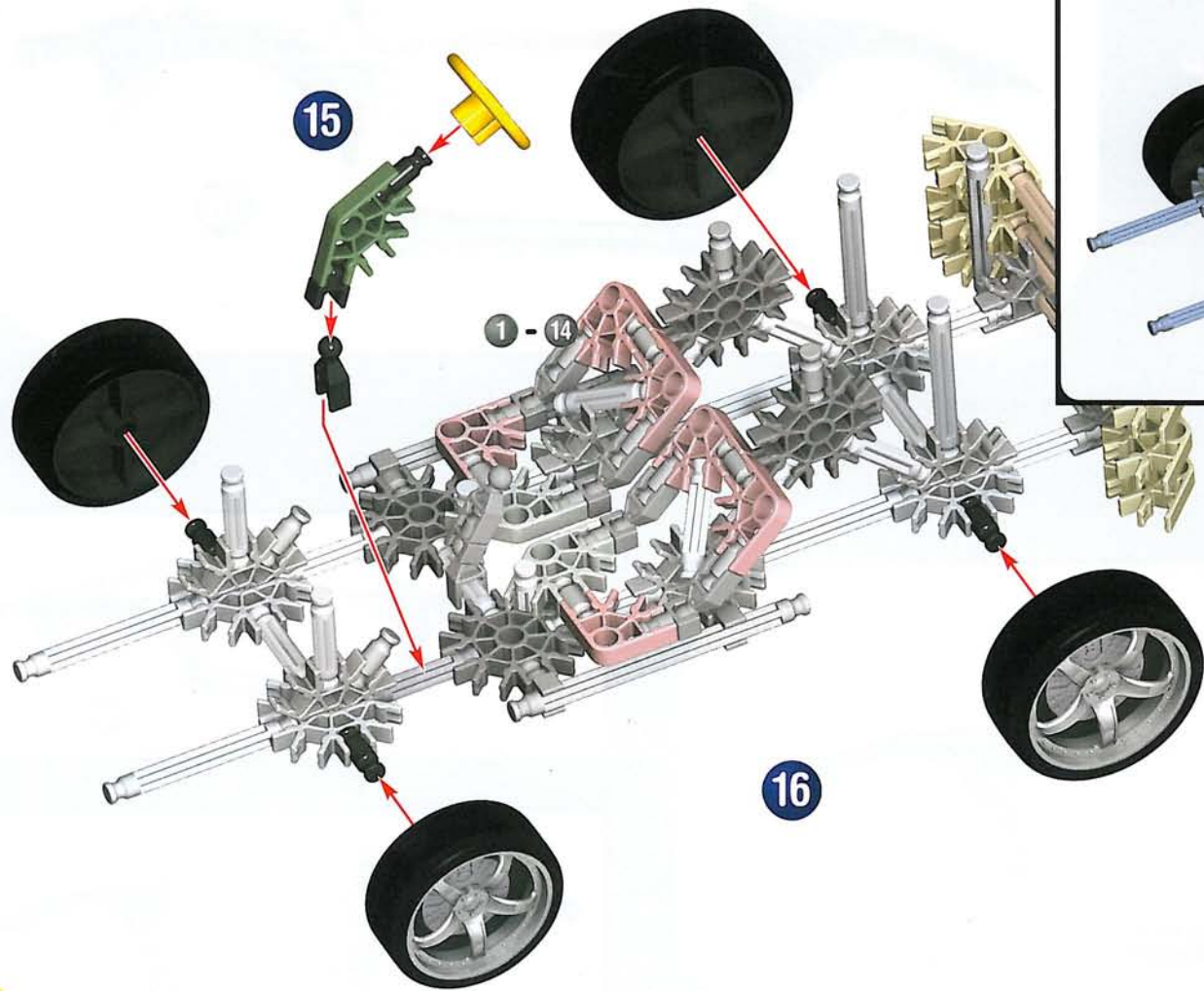








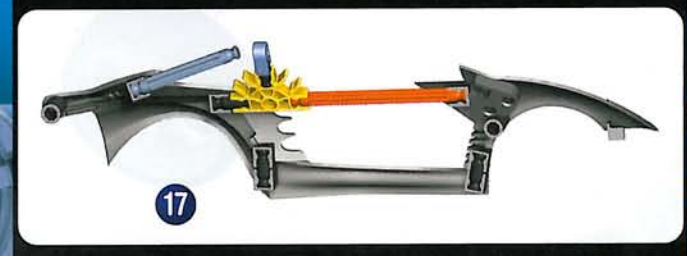
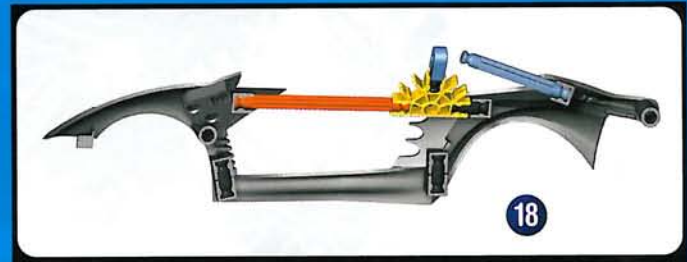
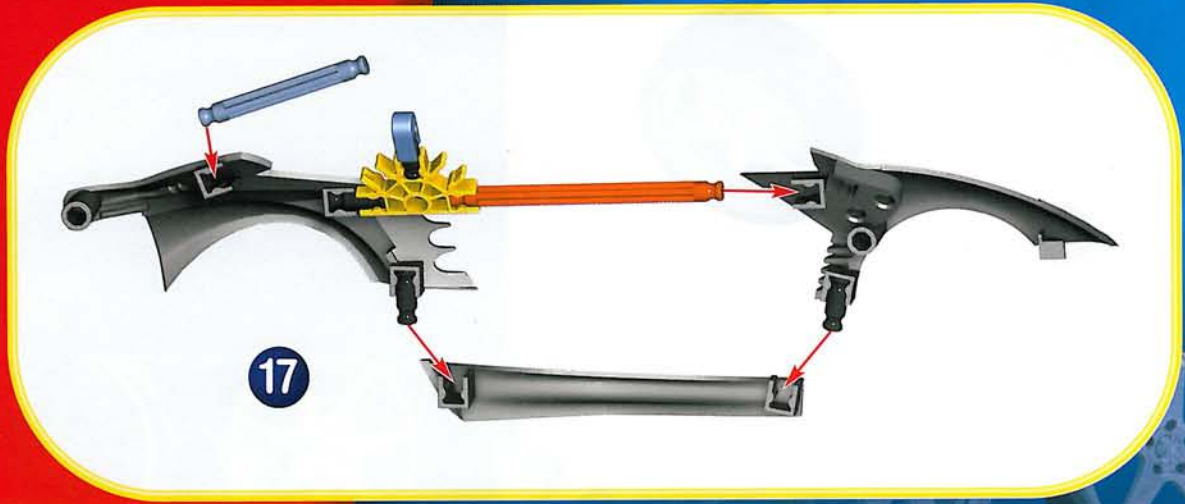
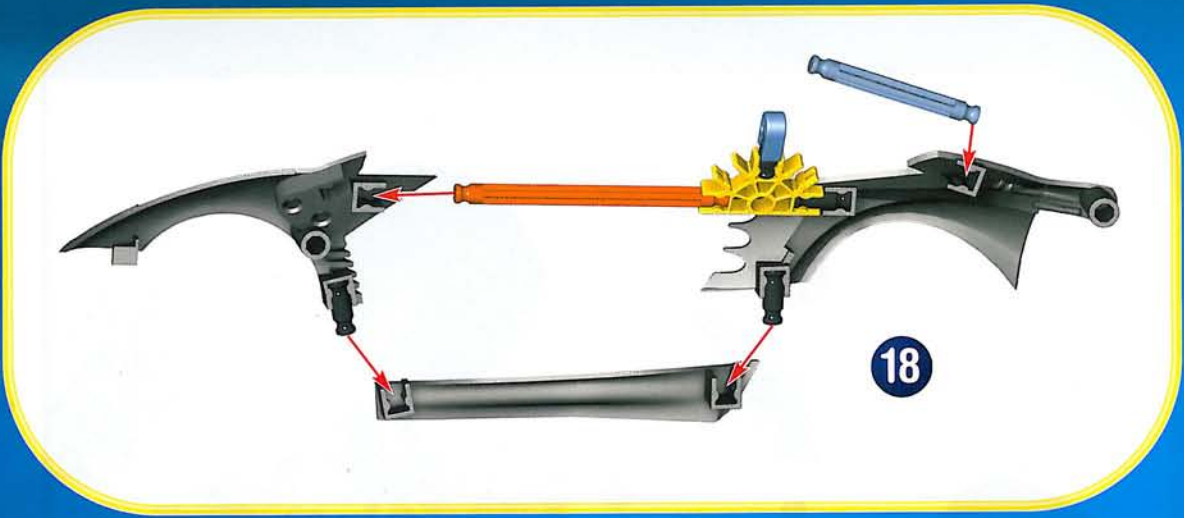


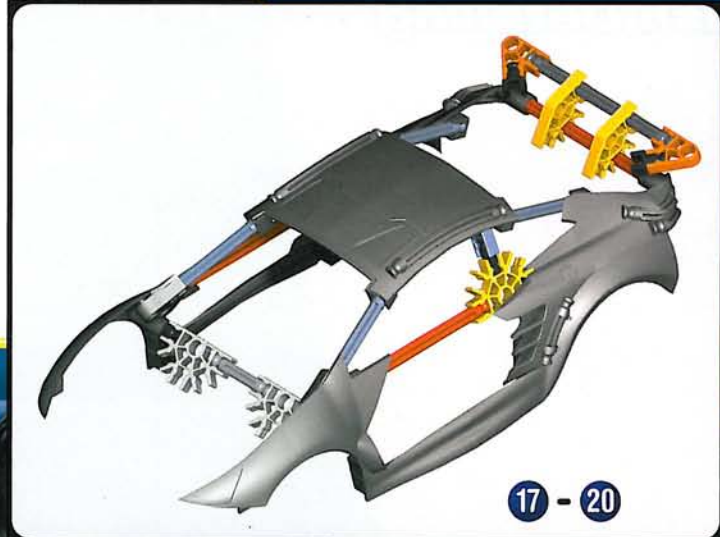
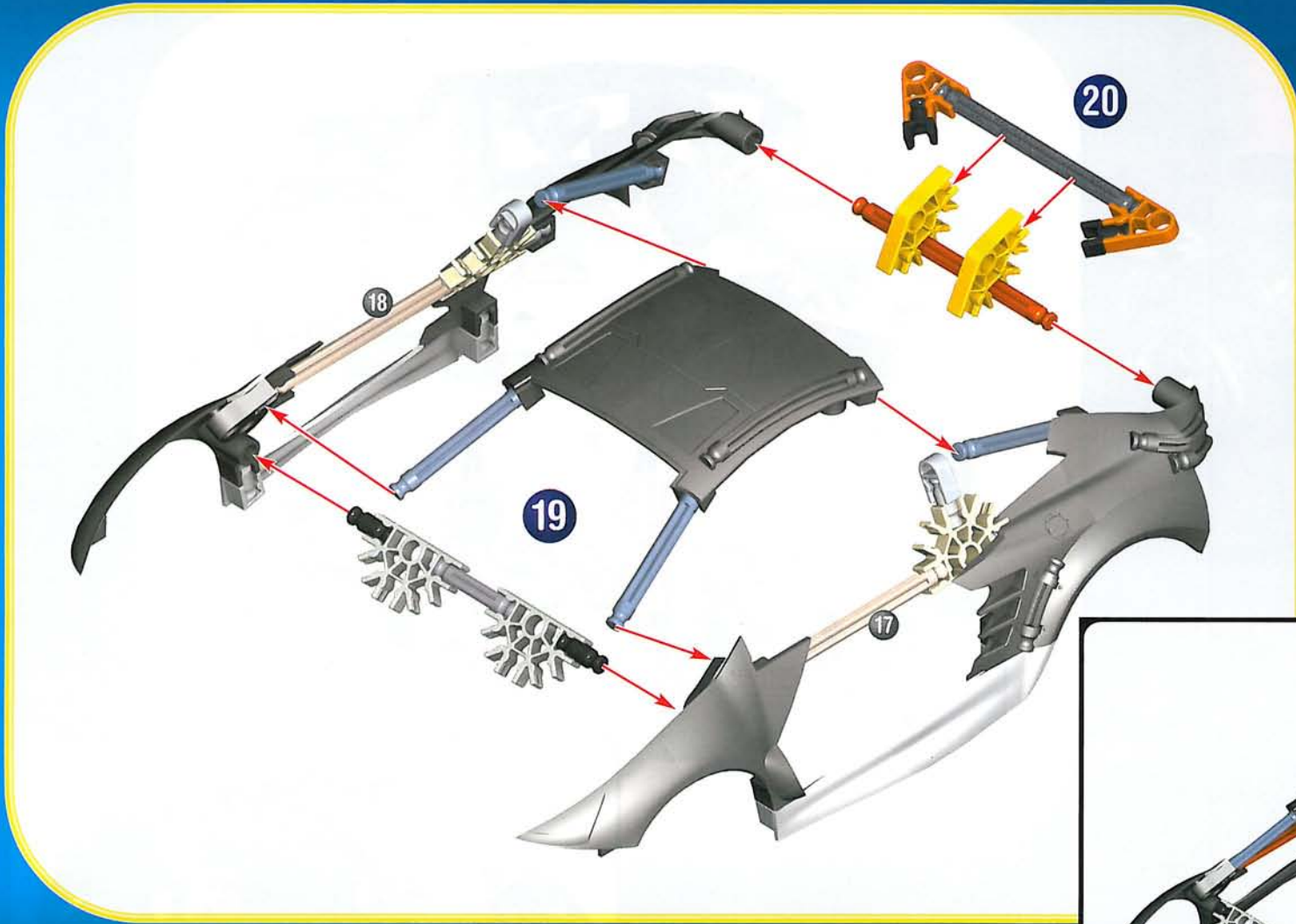


STREET MODS™



STAGE 2: Create the Body

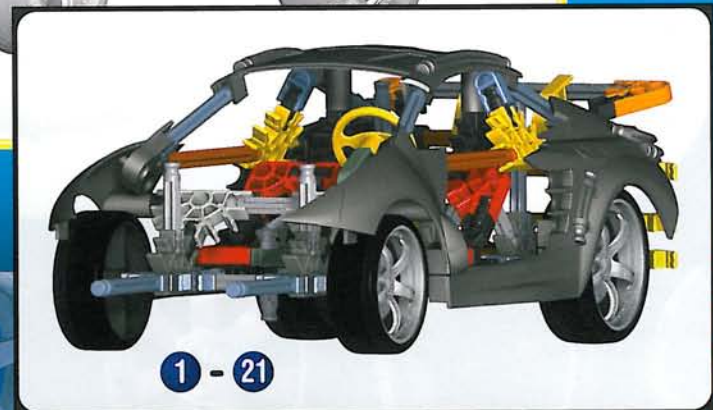
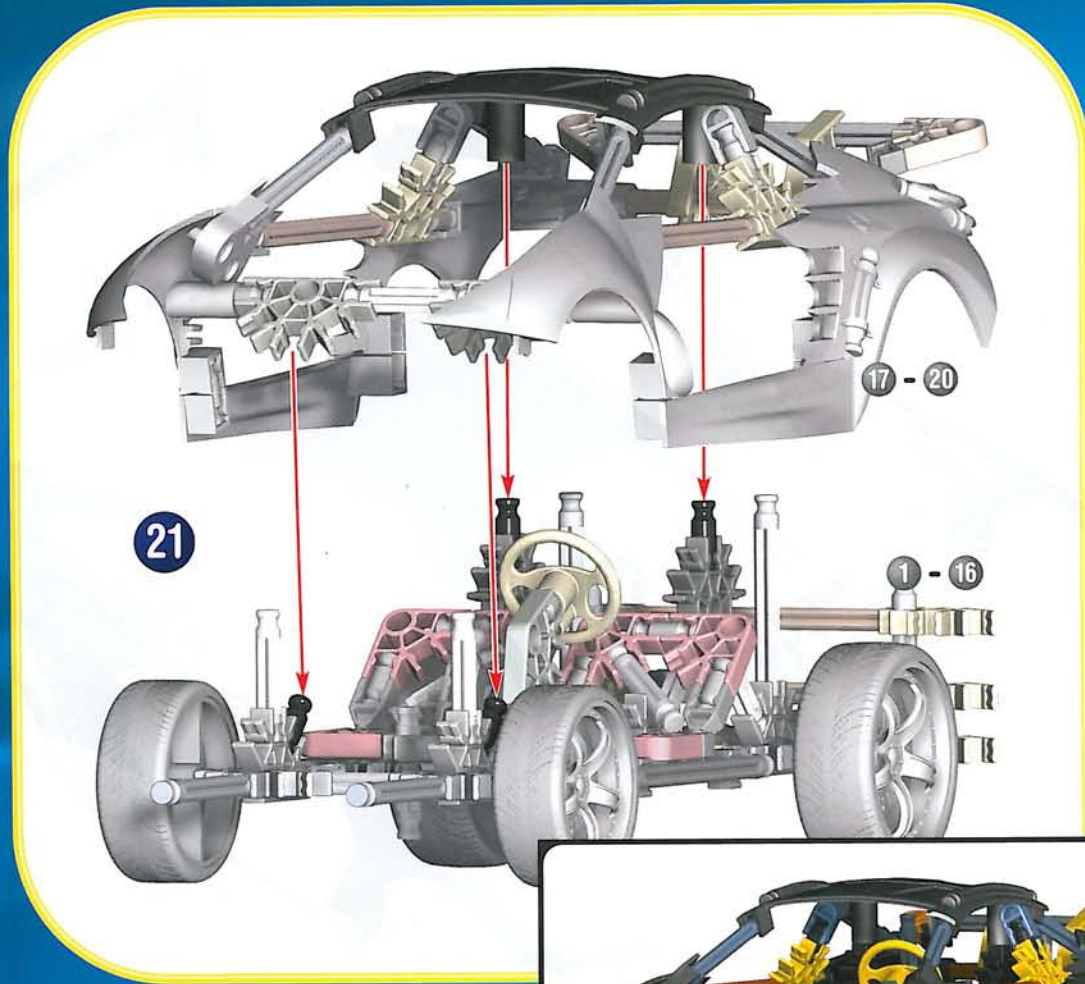


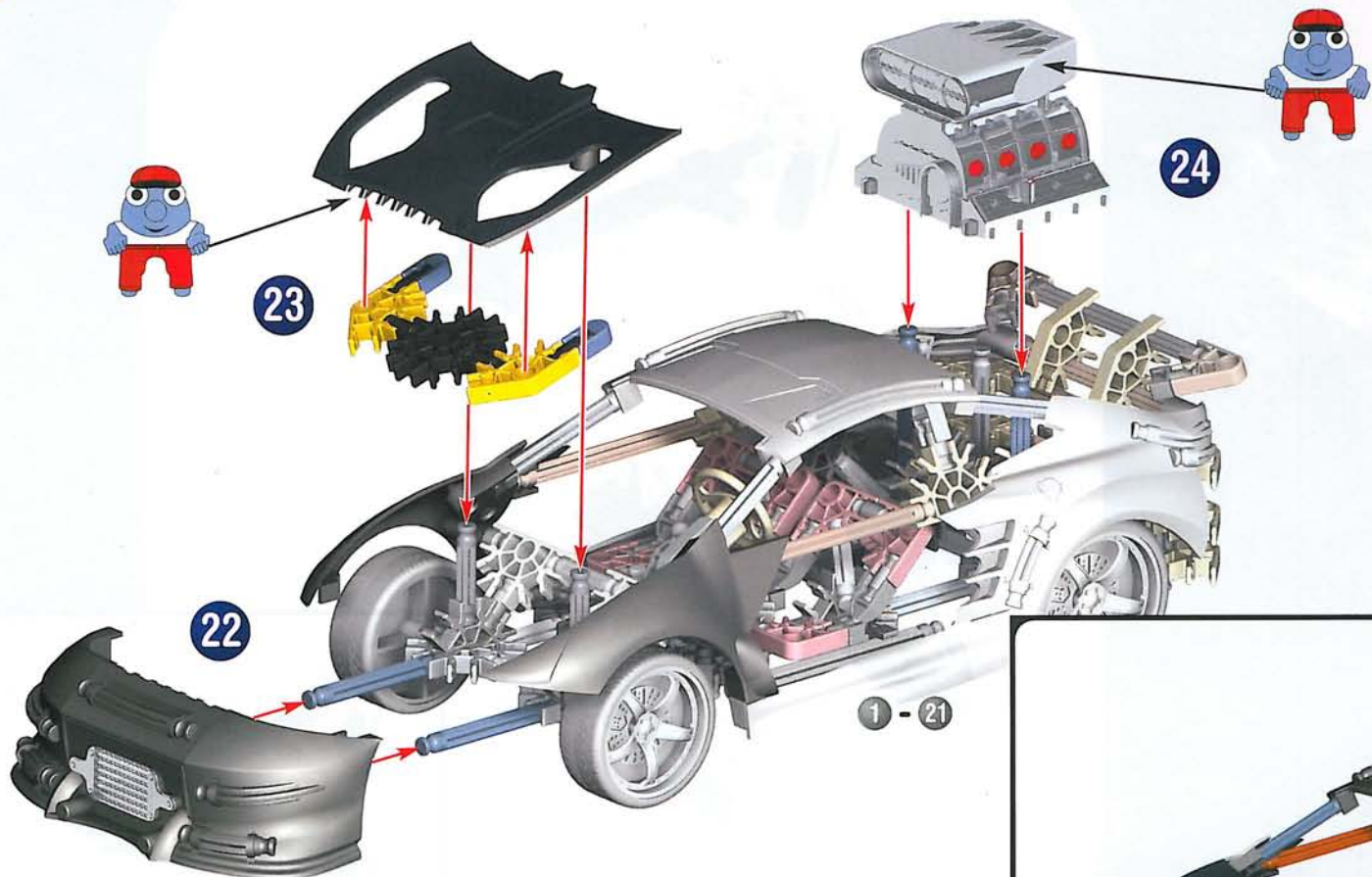


STREET MODS™



STAGE 3: Finish Detailing

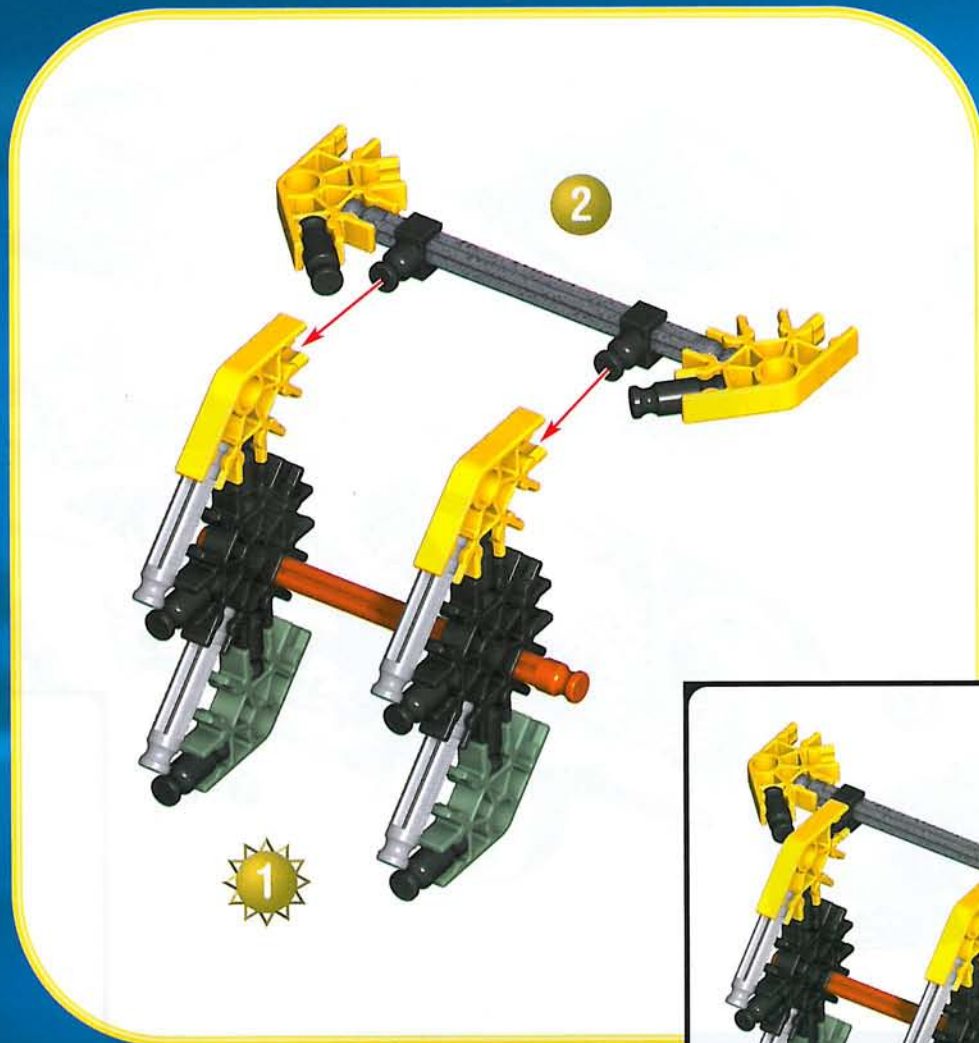


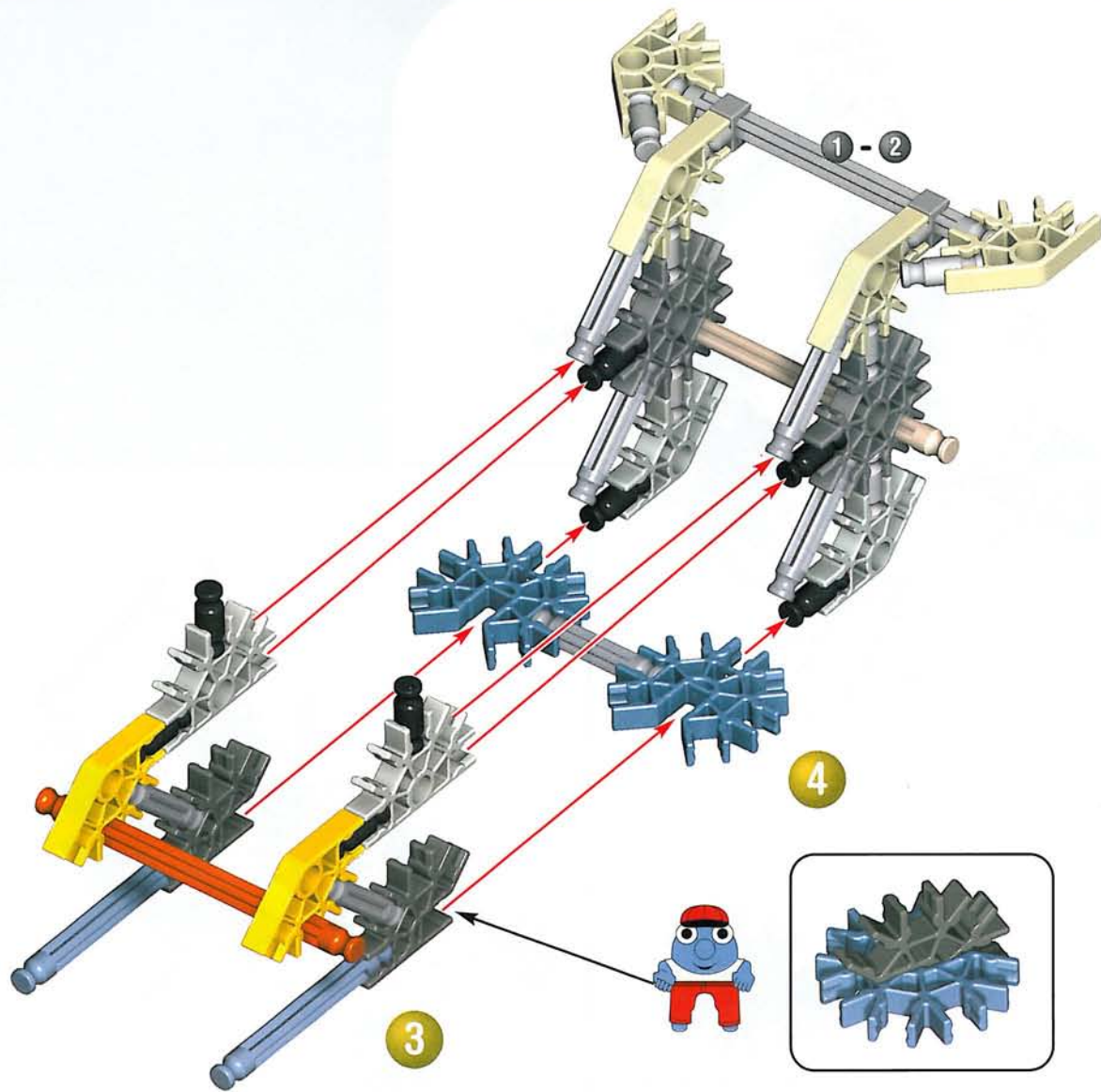


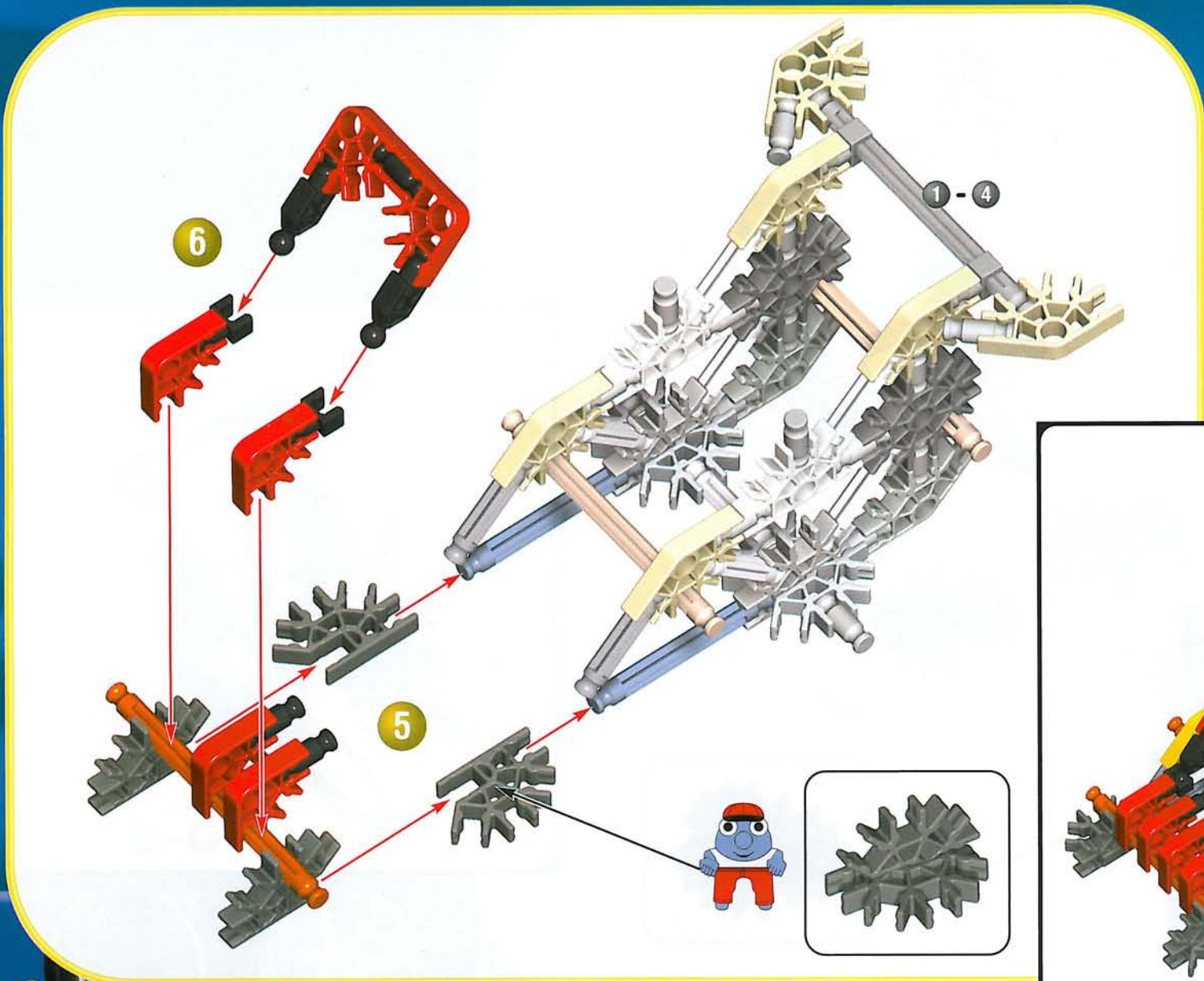
STREET MODS™

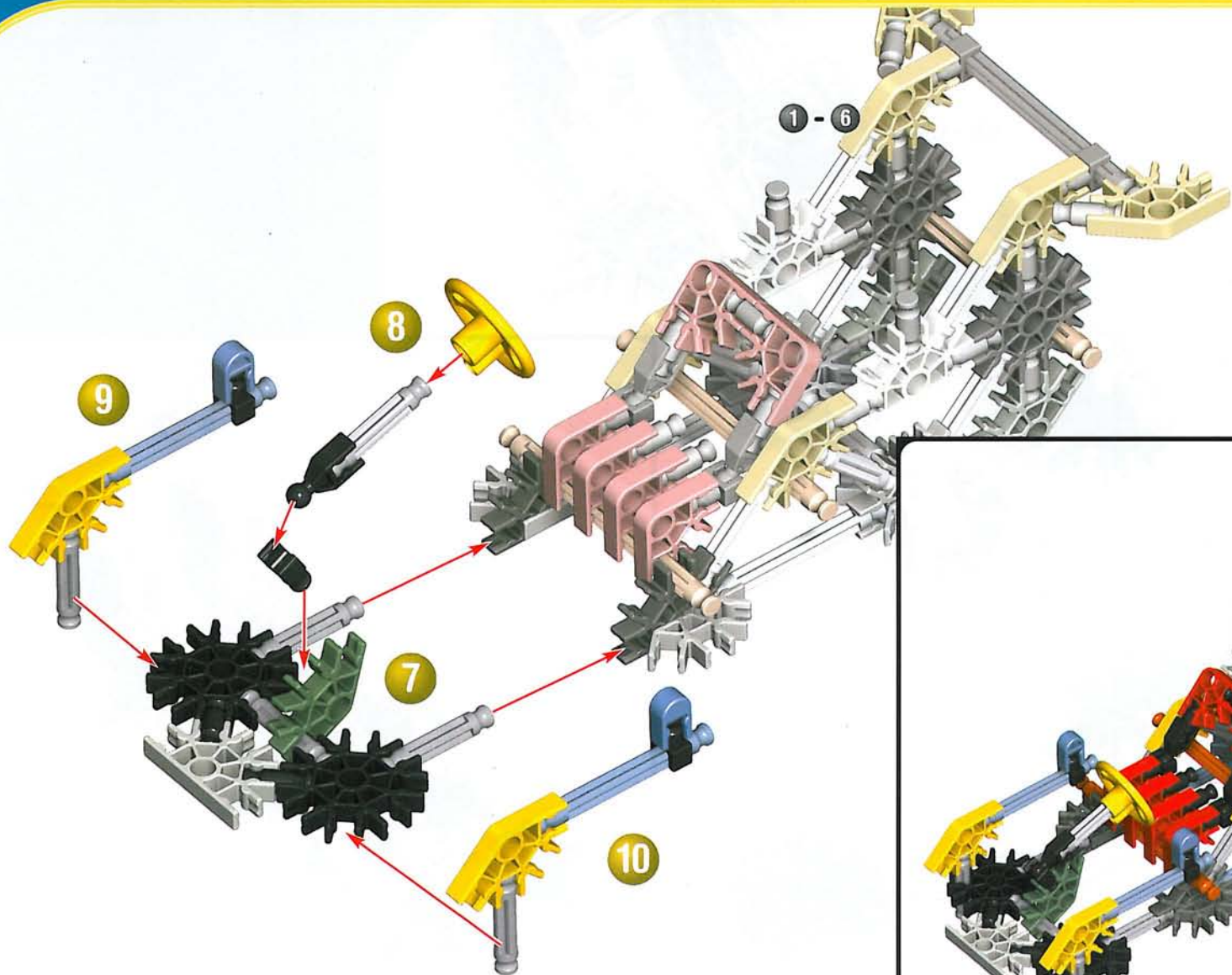


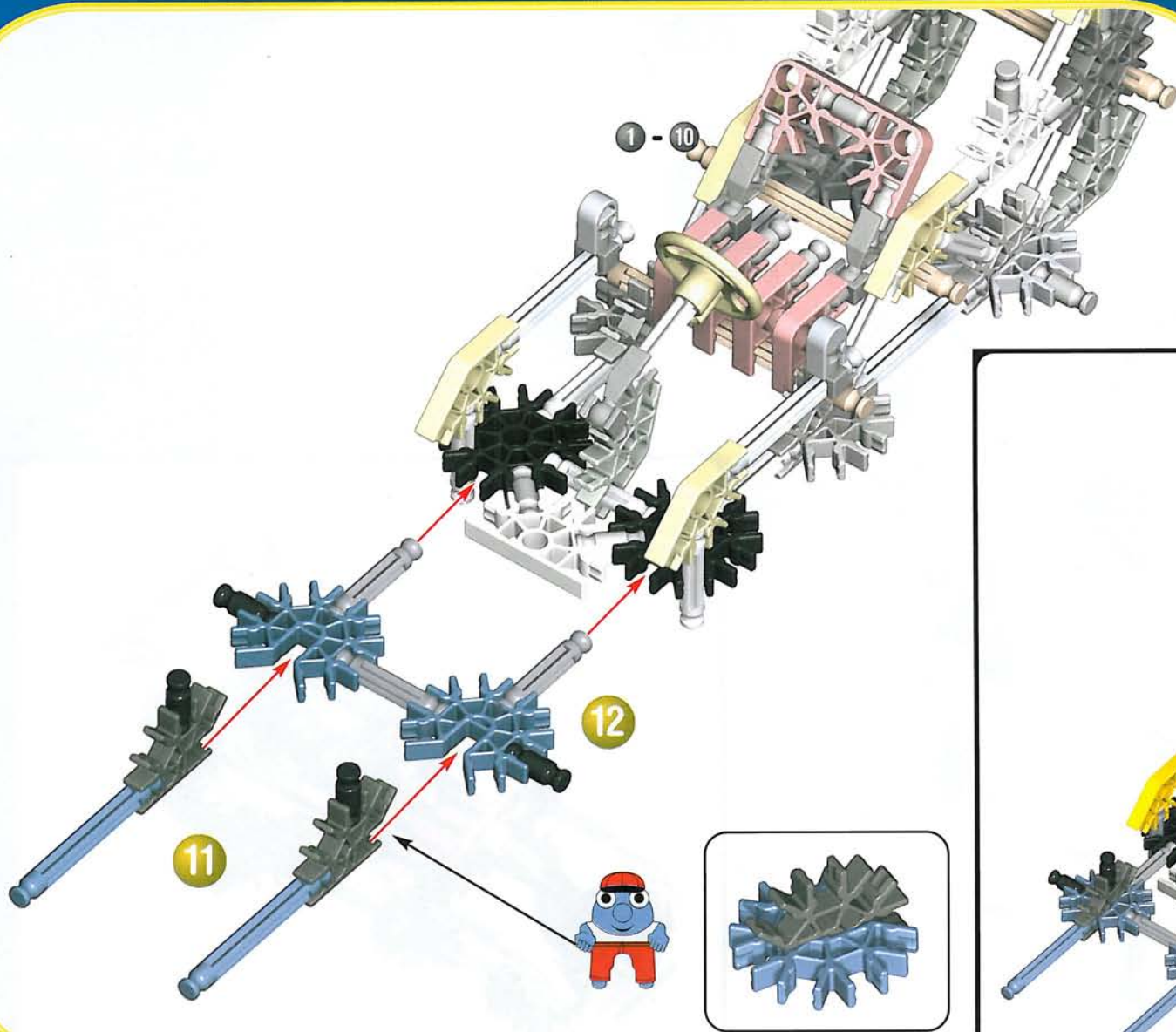
MODEL #2

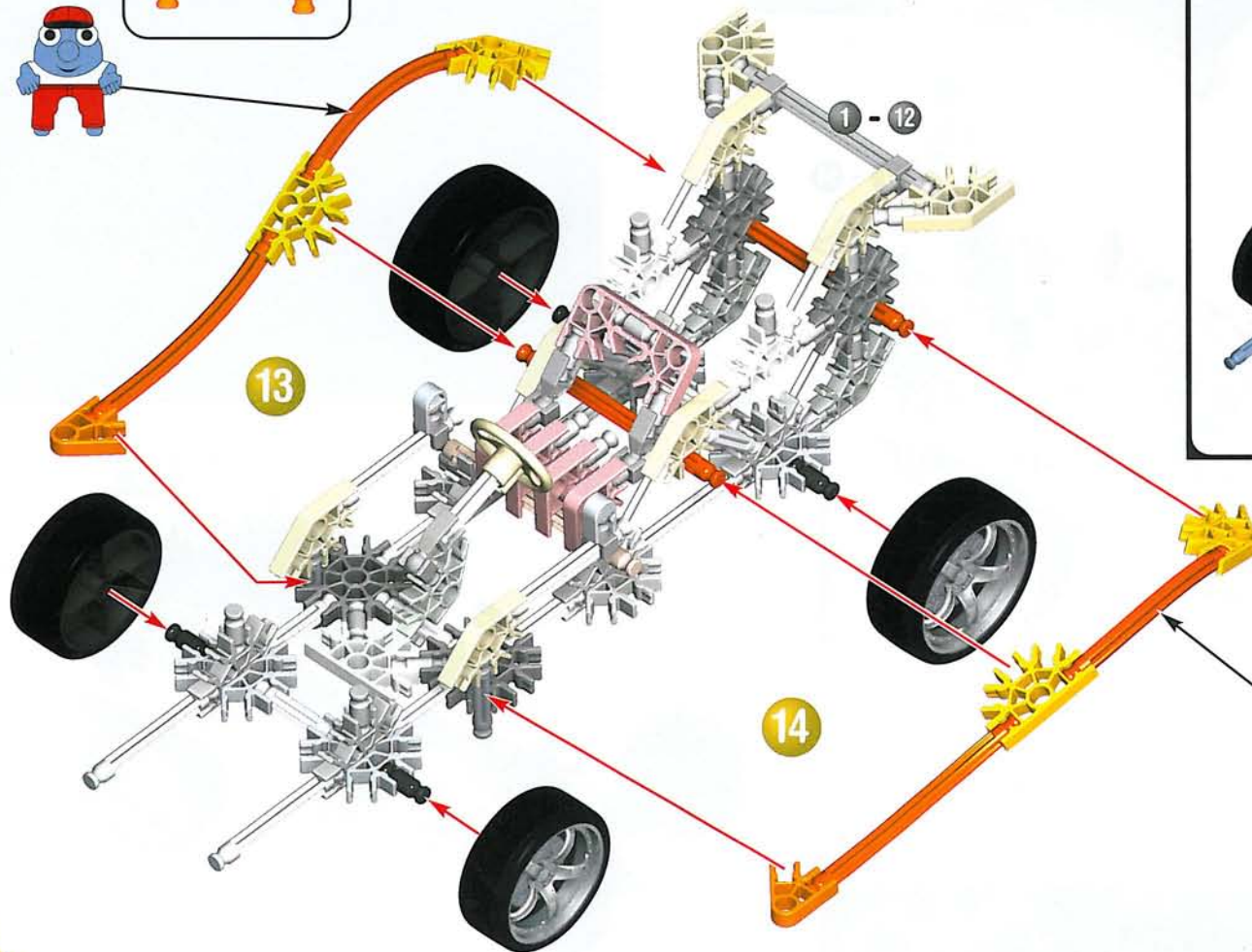
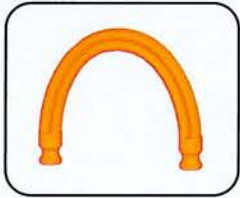












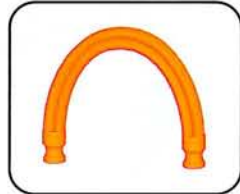
13

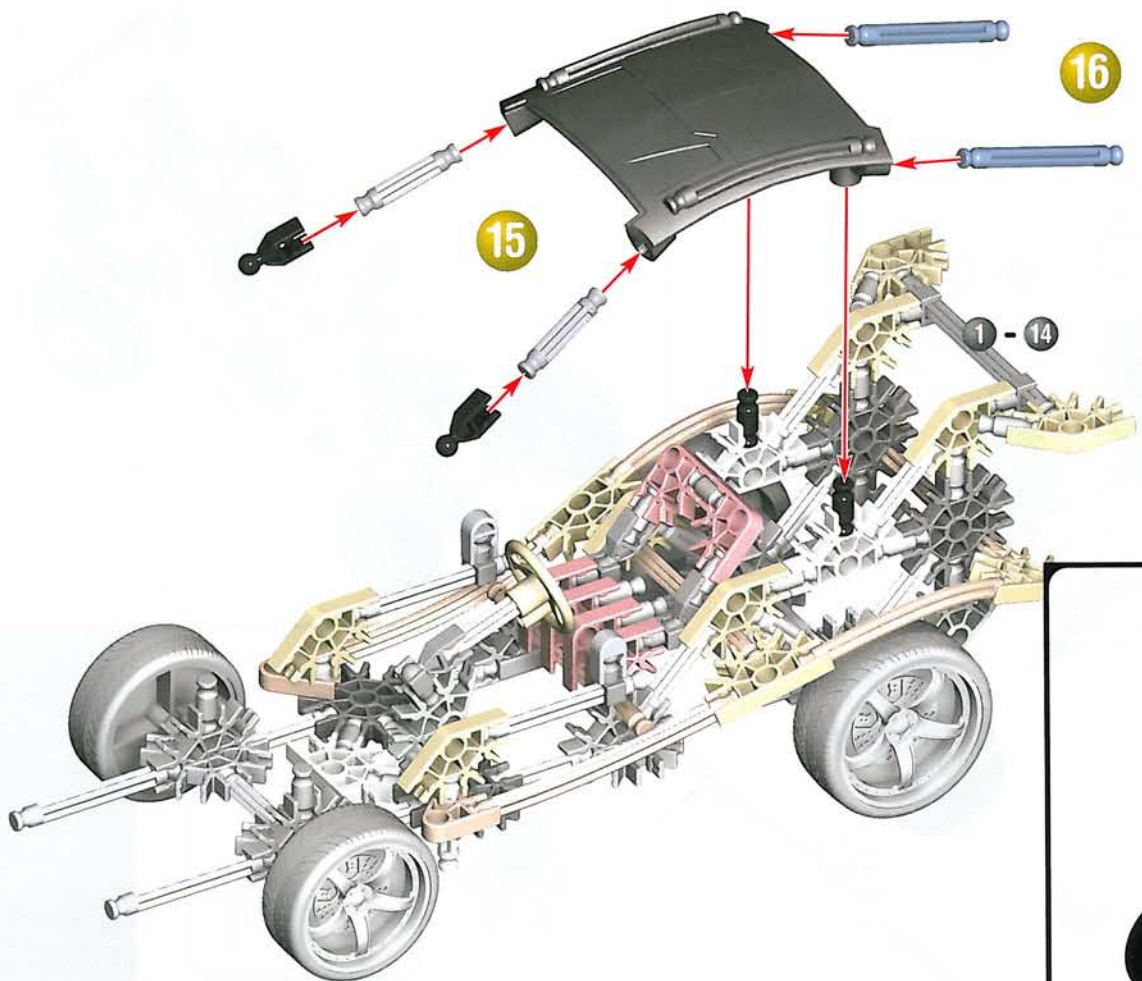
14

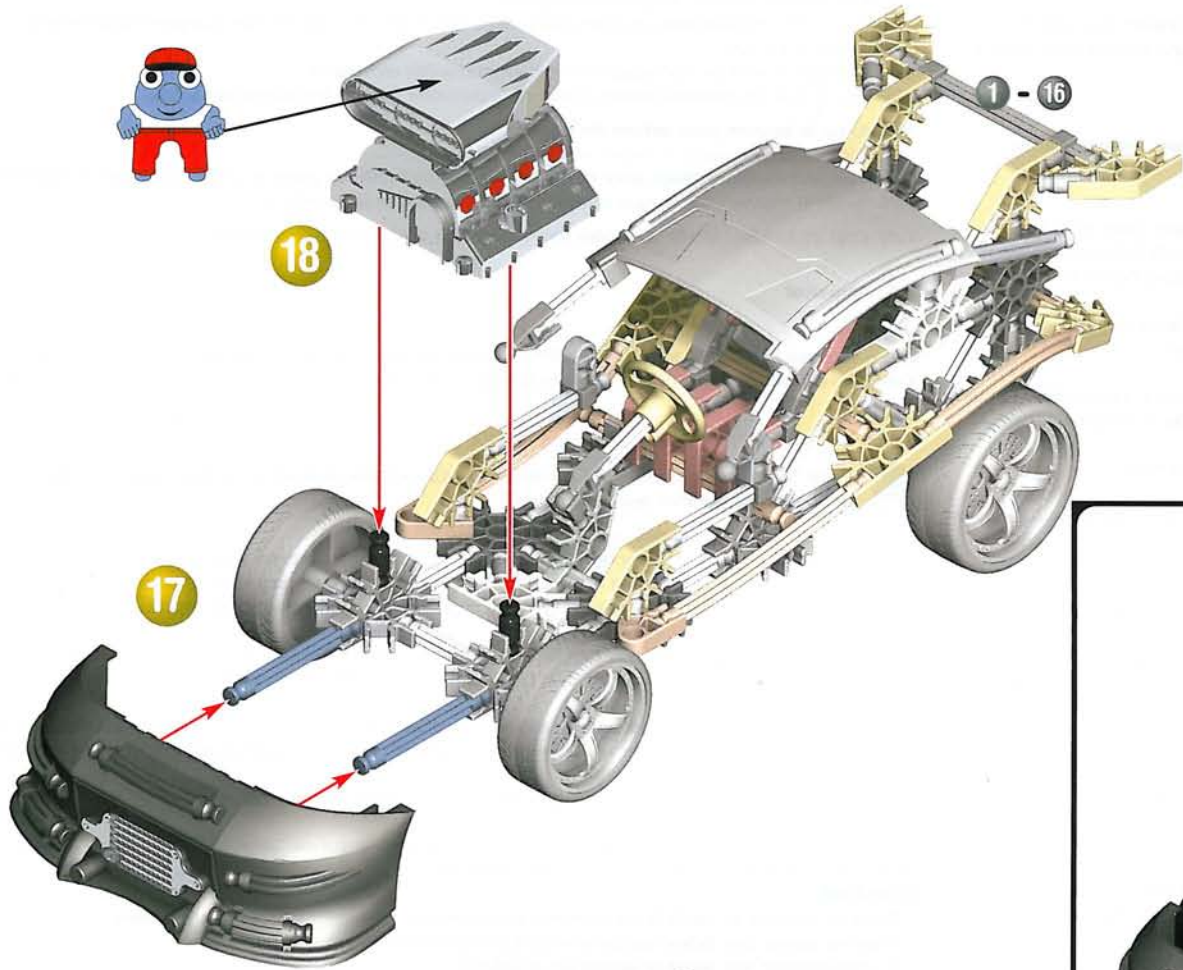
1 - 12



1 - 14







F Français

(Page 2)

Assemble et modifie ton propre STREET MODS™ avec la série de construction GTR TUNER™ de K'NEX !
Construis le châssis, assemble la carrosserie et boulotte d'authentiques roues de course de Axis Sport Tuning !


(Page 4)

Notions de base K'NEX pour le montage



"Bonjour! Je suis ton camarade de montage K'NEX. Lorsque tu me vois dans les instructions, fais très attention aux détails indiqués."

Prêt à Monter

Pour commencer ton modèle, trouve le  et suis les chiffres. Chaque pièce a sa propre forme et sa propre couleur. Il suffit de regarder les illustrations pour retrouver les pièces correspondantes dans le jeu et de les connecter ensemble. Essaie de situer ton modèle dans le même sens que les instructions durant le montage.

Suite

Les couleurs dégradées indiquent que cette section est déjà montée. Tu dois connecter la section suivante à l'endroit indiqué par les flèches. Les nouvelles pièces ajoutées auront une couleur vive.

Encastrement en travers

Lorsqu'un connecteur s'encastre en travers d'une tige, on parle de « encastrement en travers ». Il faut parfois pousser vraiment fort pour encastrer ces éléments en travers et tu devras alors peut-être demander à un adulte de t'aider.

Entretoises

Dans ton modèle, il y a des endroits où il faudra ajouter des entretoises bleues et argentées

Tiges Flexibles

Un Tiges Flexibles est une tige que tu peux courber pour faire des courbes. Elle pourra être attachée plus aisément à ton modèle si tu la plies en avant et en arrière plusieurs fois.

CONSEILS :

- Essaie de placer ton modèle dans le même sens qu'il apparaît sur le mode d'emploi.
- Il faut parfois pousser fort sur certaines pièces pour qu'elles s'encastrent les unes dans les autres. Il te faudra peut-être demander alors à un adulte de t'aider.

(Page 5)

AVERTISSEMENT: Ce produit est un produit LED de Classification 2. Ne pas regarder directement dans la lumière.

Informations Pile :

ATTENTION :

- Comme c'est le cas pour toutes les piles de petite taille, les piles utilisées dans ce jouet doivent être tenues hors de la portée des jeunes enfants, qui sont à l'âge où ils mettent encore des choses dans la bouche. Dans l'éventualité où un enfant les avalerait, consulter un médecin sans tarder.
- Assure que les piles sont correctement insérées et suivent le jouet et les instructions du fabricant de pile.
- Installer les piles en respectant la polarité (+/-) comme l'indique le schéma.
- Ne pas mélanger différents types de piles; ne pas mélanger des piles alcalines avec des piles standard (Leclanché), ou des piles rechargeables (au nickel-cadmium). Ne pas mélanger des piles neuves avec des piles usées. Il convient d'utiliser uniquement des piles du même type ou d'un type équivalent.
- Retirer les piles mortes du jouet, ne pas faire court-circuiter les terminaux.
- Retirer toutes les piles si le jouet reste inutilisé pendant longtemps.
- Ne pas jeter les piles dans le feu, elles risqueraient de fuir ou d'exploser et d'entraîner des blessures.

CONSEILS IMPORTANTS :

- Le lumière est fourni avec 3 piles déjà installées dans le modèle.
- Il est déconseillé d'utiliser des piles rechargeables.
- Retirer les piles rechargeables du jouet avant de les recharger; elles doivent être chargées exclusivement en présence d'un adulte.
- Les piles qui ne sont pas rechargeables ne doivent pas être rechargées.
- Veiller à ce que les éléments restent à l'abri de la poussière; ne pas les plonger dans l'eau.

Appuie sur le bouton pour activer les lumières.

Comment mettre en place et retirer les piles

Utiliser un petit tournevis Philips pour desserrer la/les vis, puis retirer la porte de la pile. Introduire 3 piles LR44 (A76 ou SR44) neuves dans chaque compartiment en respectant la polarité (+/-).

Il n'y a pas de lumière? Vérifie si les piles sont chargées et si elles sont bien installées.

E Español

(Página 2)

Con el conjunto de construcción GTR TUNER™ de K'NEX, puedes construir y modificar tu propio STREET MODS™. ¡Construye el chasis, forma el cuerpo y pon los tornillos en las auténticas ruedas de carrera de Axis Sport Tuning!


(Página 4)

Consejos básicos de construcción de K'NEX



"¡Hola! Soy tu compañero en la construcción. Cuando me veas en las instrucciones, presta mucha atención a los detalles que se señalan."

¡Todo Listo, Comienza a Construir

Para comenzar tu modelo, busca el  y sigue los números. Cada pieza tiene su propia forma y color. Simplemente mira los dibujos, busca las piezas correspondientes en tu juego y después conéctalas. Mientras construyes, trata de colocar tu modelo en la misma dirección que se muestra en las instrucciones.

Continúa

Los colores desteñidos muestran que esta sección ya está construida. Conecta las nuevas secciones en los lugares señalados por las flechas. Las nuevas piezas que agregues estarán en colores vivos.

Abrochado cruzado

Cuando un conector se abrocha desde un lado al otro de una varilla, lo llamamos un "abrochado cruzado". Los abrochados cruzados algunas veces requieren un empuje fuerte y quizás tú quieras pedir la ayuda de un adulto.

Espaciadores

Hay lugares en tu modelo donde tendrás que agregar Espaciadores azules y plateados

Varillas Flexibles

Una Varilla Flexible es una Varilla que se puede doblar para formar curvas. Serán más fáciles de conectar a tu modelo si primero las doblas hacia atrás y hacia adelante.

CONSEJOS:

- Trata de orientar tu modelo en la misma dirección que se muestra en las instrucciones.
- Algunas piezas que deben asegurarse juntas requieren un empuje fuerte. Es conveniente que pidas la ayuda de un adulto.

(Página 5)

ADVERTENCIA: Este es un producto de Clase 2 con diodo electroluminico. No mire directamente en luz.

Información acerca de las Pilas:

PRECAUCIÓN:

- Como con todas las pilas pequeñas, las pilas que se usan en este juguete se deben tener lejos del alcance de los niños, quienes todavía están en edad de ponerse cosas en la boca. Si estas pilas son tragadas, inmediatamente vea a un médico.
- Cerciórese baterías se meten correctamente y siguen el juguete y las instrucciones del fabricante de batería.
- Insertar las pilas en la correcta polaridad (+/-), como se muestra.
- No mezclar diferentes tipos de pilas; no mezclar alcalinas, estándar (carbón-zinc), o recargables (níquel-cadmio). No mezclar pilas nuevas con usadas. Sólo deben ser usadas pilas del mismo tipo o equivalentes al tipo recomendado.
- Quitar del juguete las pilas gastadas; no formar cortocircuitos en los terminales de suministro.
- Quitar todas las pilas del juguete si éste no va a usarse por un largo periodo de tiempo.
- No echar las pilas en el fuego; pueden tener una pérdida o explotar, causando lesiones.

IMPORTANTES CONSEJOS:

- El luz trae 3 pilas, ya instaladas en tu modelo.
- Se recomienda no usar pilas recargables.
- Quitar del juguete las pilas recargables antes de volver a cargarlas; se deben recargarsolamente con la supervisión de un adulto.
- Las pilas no recargables no se deben volver a cargar.
- Mantener los componentes libres de polvo; no sumergir en agua.

Aprieta el botón para activar los luz.

Cómo insertar y quitar las pilas

Usar un pequeño destornillador tipo Philips para aflojar el tornillo o los tornillos, y quitar entonces la puerta del compartimento. Insertar 3 pilas LR44 (A76 o SR44) nuevas en cada compartimento, usando la polaridad correcta (+/-). El luz no funciona. Comprueba si las pilas son nuevas y están instaladas correctamente.

D Deutsch

(Seite 2)

Baue oder verändere deinen eigenen STREET MODS™ mit dem Bausatz GT-R TUNER™ von K'NEX! Baue das Fahrwerk, gestalte die Karosserie und setze authentische Rennreifen von Axis Sport Tuning auf!


(Seite 4)

Grundlegende Bauanleitungen für K'NEX



"Hallo, ich bin dein K'NEX-Bauhelfer. Also aufgepasst, wenn ich in den Anleitungen aufkreuzel! Denn dann heisst es, dass alle Anweisungen genauestens zu befolgen sind."

Auf Die Plätze, Fertig, Los! Das Bauen Beginnt

Um mit dem Bauen deines Modells zu beginnen, suche die Nummer  und folge den laufenden Nummern. Jedes Teil hat seine eigene Form und Farbe. Schau dir einfach die Abbildungen an, such die Teile in deinem Bausatz, die so aussehen wie das, was du auf der Abbildung siehst und steck sie ineinander. Versuche, dein Modell beim Zusammenbauen so zu orientieren, dass es in die gleiche Richtung weist, wie es in den Anleitungen beschrieben und gezeigt wird.

Und Weiter Geht's

Blasse Farben weisen darauf hin, dass dieser Streckenabschnitt bereits zusammengebaut ist. Der neue Streckenabschnitt wird dort befestigt, worauf die Pfeile deuten. Die neuen Teile, die du anbaust, sind knallbunt angezeigt.

Überkreuz

Wenn ein Verbindungsstück quer über einem Stab einrastet, dann rastet es „überkreuz“ ein. Für solche überkreuz einrastenden Teile braucht man mehr Kraft und vielleicht muss ein Erwachsener dabei helfen.

Abstand Halten

An bestimmten Stellen in deinem Modell musst du Abstandshalter, sogenannte Spacer, einbauen. Diese Abstandshalter sind blau und silberfarben.

Flexi-Laschen

Eine Flexi-Lasche ist eine Lasche, die du zu einer Kurve zurechtbiegen kannst. Sie lassen sich leichter an dein Modell anschließen, wenn du sie mehrmals hin- und herbiegst, um sie flexibler zu machen, bevor du sie das erste Mal benutzt.

TIPP:

- **Versuche, dein Modell genau so zu halten, wie in der Anleitung.**
- **Für manche Teile braucht man etwas Kraft, damit sie ineinander rasten. Eventuell muss ein Erwachsener dabei helfen.**

(Seite 5)

WARNUNG: Dieses Spielzeug ist ein LED-Produkt der Klasse 2. Schauen Sie direkt in Licht nicht an.

Informationen zu den Batterien:

VORSICHT:

- Wie alle anderen kleinen Batterien sollten auch die in diesem Spielzeug verwendeten Batterien aus der Reichweite kleiner Kinder, die noch dazu neigen, Kleinteile in den Mund zu stecken, ferngehalten werden. Nach Verschlucken sofort einen Arzt konsultieren.
- Vergewissern Sie sich Batterien sind eingefügt richtig und folgen Sie dem Spielzeug und der Batterie die Anweisungen von Hersteller.
- Beim Einlegen der Batterien auf die korrekte Polarität (+/-) achten (achte auf die Abbildung).
- Verwende auf keinen Fall verschiedene Batterietypen; mische keine alkaline Batterien, Standardbatterien (Kohle-Zink) oder wiederaufladbare Batterien (Nickel-Cadmium). Niemals alte und neue Batterien mischen. Verwende nur Batterien des gleichen Typs oder des empfohlenen äquivalenten Typs.
- Leere oder verbrauchte Batterien aus dem Spielzeug entfernen; darauf achten, dass die Pole der Batterie nicht kurzgeschlossen werden.
- Wenn das Spielzeug längere Zeit nicht verwendet werden soll, alle Batterien entfernen.
- Zu entsorgende Batterien nicht ins Feuer werfen; sie können auslaufen oder explodieren und Körperverletzungen verursachen.

WICHTIGE HINWEISE:

- Das Licht in deinem Modell ist bereits mit 3 Batterien ausgerüstet.
- Die Verwendung von wiederaufladbaren Batterien wird nicht empfohlen.
- Bei Verwendung von wiederaufladbaren Batterien müssen diese aus dem Spielzeug entfernt werden, bevor sie wieder aufgeladen werden; das Wiederaufladen darf nur unter Aufsicht eines Erwachsenen stattfinden.
- Nichtwiederaufladbare Batterien dürfen auf keinen Fall wieder aufgeladen werden.
- Die Komponenten von Staub freihalten; nicht in Wasser tauchen.

Drücke den Knopf, um den Licht zu aktivieren.

So werden Batterien eingelegt und entfernt

Die Schraube(n) mit einem kleinen Kreuzschraubenzieher lösen. Danach den Deckel des Batteriefachs entfernen und 3 neue Batterien Typ LR44 (A76 oder SR44) entsprechend der gekennzeichneten Polarität in jedes Fach einlegen.

Der Licht bleibt aus. Schau nach, ob du neue Batterien verwendet hast und ob sie richtig eingelegt sind.

(Bladzijde 2)

Bouw en verander je eigen STREET MODS™ met het GT-R TUNER™ bouwgeheel van K'NEX! Bouw het chassis, maak de carrosserie en maak er er echte racing wielen van Axis Sport Tuning aan vast!

(Bladzijde 4)

Basisstappen voor K'NEX bouwen



"Hoi! Ik ben je K'NEX bouwvriend. Wanneer je me in de aanwijzingen ziet, gelieve volledige aandacht te geven aan de details die worden aangeduid."

Klaar om te Bouwen

Om met je model te beginnen, vind eerst het nummer  en volg de nummers. Elk stuk heeft zijn eigen vorm en kleur. Kijk gewoonweg naar de afbeeldingen, vind de overeenstemmende stukken terug in je geheel en maak ze aan mekaar vast. Tracht je model in dezelfde richting te plaatsen als de aanwijzingen terwijl je bouwt en monteert.

Verder Nog

De vervaagde kleuren duiden aan dat dit deel reeds is opgebouwd. Gelieve het nieuwe deel vast te koppelen op de plaats aangeduid door de pijlen. De nieuwe delen die je toevoegt verschijnen in volle kleur.

Dwarsklikker

Wanneer een connector dwars over een staafje klikt, wordt het een "cross-snap" (dwarsklikker) genoemd. Daarvoor is een sterke duw nodig en moet je misschien aan een volwassene vragen om even te helpen.

Tussenstukken

In je model zijn er plaatsen waar blauwe en zilveren tussenstukken moeten toegevoegd worden.

Flexi-stangen

Een Flexi-stangen is een stang die kan gebogen worden om bochten of curves te maken. Ze maken zich gemakkelijker vast aan je model wanneer je ze eerst een paar keer heen en weer buigt.

TIPS:

- Tracht je model in dezelfde richting te plaatsen zoals afgebeeld in the instructies.
- Sommige onderdelen vereisen een goede duw om in mekaar te klikken. Misschien kan je een volwassene vragen om je daarmee te helpen.

(Bladzijde 5)

WAARSCHUWING: Dit is een LED-product van de 2 categorie. Kijk niet rechtstreeks in licht.

Informatie Aangaande de Batterijen:

OPGEPAST:

- Zoals het geval is voor alle kleine batterijen, moeten de batterijen voor dit speelgoed buiten het bereik gehouden worden van kleine kinderen die nog steeds voorwerpen in de mond steken. Ingeval een batterij wordt ingeslikt, neem onmiddellijk contact op met een dokter.
- Vergewis zich ervan batterijen zijn ingevoegd correct en volg het speelgoed en batterij de instructies van fabrikant.
- Breng de batterijen aan volgens de correcte polariteit (+/-) zoals afgebeeld.
- Meng geen batterijen van verschillende types; meng geen alkalische, gewone (koolstof-zink) of herlaadbare (nikkel-cadmium) batterijen. Meng geen nieuwe en oude batterijen. Slechts batterijen van hetzelfde of equivalent aanbevolen type mogen gebruikt worden.
- Verwijder de ontladen batterijen uit het speelgoed; veroorzaakt geen kortsluiting aan de voedingsklemmen.
- Verwijder alle batterijen uit het speelgoed wanneer het niet gaat gebruikt worden gedurende lange tijd.
- Gooi de batterijen niet in het vuur; ze zouden kunnen lekken of ontploffen en verwondingen veroorzaken.

BELANGRIJKE TIPS:

- De het licht bevat 3 batterijen die reeds in je model zitten.
- Heroplaadbare batterijen worden niet aanbevolen.
- Verwijder heroplaadbare batterijen uit het speelgoed vóór het heropladen; uitsluitend heropladen onder toezicht van een volwassene.
- Niet-heroplaadbare batterijen mogen niet heropgeladen worden.
- Hou de onderdelen vrij van stof; dompel ze niet in water.

Druk op de kop om het licht aan te zetten.

Aanbrengen en verwijderen van batterijen

Gebruik een kleine schroevendraaier met Philips-kop om de schroef of schroeven los te maken; verwijder nu de batterijplaat. Steek 3 nieuwe LR44 (A76 of SR44) batterijen in elke ruimte volgens de juiste polariteit (+/-).

Er is geen licht. Ga even na of de batterijen geladen zijn en of ze goed op hun plaats zitten.

I Italiano

(Pagina 2)

Costruisci e modifica il tuo STREET MODS™ con il set di costruzione GT-R TUNER™ di K'NEX! Costruisci il telaio, crea la carrozzeria e scappa su autentiche ruote da corsa Axis Sport Tuning!


(Pagina 4)

Istruzioni di base per costruire con K'NEX



"Ciao, sono il tuo amico costruttore K'NEX. Quando lei me vede nelle istruzioni, lei vorrà pagare l'attenzione vicina all'essere di dettagli ha evidenziato."

Pronti, Partenza, Via alla costruzione

Per iniziare il modello, cerca il numero  e segui i numeri. Ogni pezzo ha una sua forma e un suo colore. Guarda la figura, trova i pezzi corrispondenti nel set e mettili insieme. Cerca di tenere il modello nella stessa direzione della figura e in tal modo sarà più semplice attaccare i pezzi nei posti giusti.

Andiamo avanti

I colori spenti ti dicono che questa sezione è già stata costruita. Dovrai collegare la nuova sezione al punto indicato dalla punta della freccia. Questo pezzo avrà un colore brillante.

Scatto trasversale

Quando un connettore si blocca con uno scatto diagonalmente ad un'asta, lo si chiama collegamento a "scatto trasversale". I collegamenti con scatti trasversali talvolta richiedono una forte spinta, quindi potrebbe essere necessario l'aiuto di un adulto

Spaziatori

Ci sono punti nel tuo modello a cui dovrai aggiungere spaziatori blu e argento.

Aste flessibili

Un'asta flessibile può essere piegata per fare le curve. Sarà più facile attaccarla al modello se prima la pieghi per alcune volte.

SUGGERIMENTO!

- Orienta il tuo modello nella stessa direzione indicata nelle istruzioni.
- Alcuni pezzi vanno premuti con una certa forza per scattare in posizione. Alle volte conviene chiedere aiuto ad un adulto.

(Página 5)

AVVERTENZA: Questo è un prodotto di classe 2 LED. Non guardare direttamente nella luce.

Informazioni sulle batterie

ATTENZIONE:

- Come per tutte le batterie piccole, le batterie utilizzate in questo giocattolo devono essere tenute lontano dalla portata dei bambini piccoli, che mettono ancora oggetti in bocca. Se vengono ingerite, consultare un medico immediatamente e informarlo.
- Accertarsi di inserire le batterie correttamente e seguire sempre le istruzioni del produttore delle batterie e del giocattolo.
- Inserire le batterie con la polarità corretta (+/-) come illustrato.
- Non mettere insieme batterie nuove e vecchie o alcaline, standard (carbonio-zinco) e ricaricabili (nichel-cadmio). Usare sempre batterie raccomandate dello stesso tipo o di tipo equivalente.
- Rimuovere sempre batterie quasi scariche o completamente scariche dal prodotto; non causare corto circuito ai terminali di alimentazione.
- Rimuovere tutte le batterie se il giocattolo non verrà usato per un lungo periodo di tempo.
- Non gettare le batterie nel fuoco, poiché potrebbero perdere o esplodere e causare lesioni.

CONSIGLI IMPORTANTI:

- Il luce include 3 batterie già installate.
- Non si raccomanda l'uso di batterie ricaricabili.
- Rimuovere le batterie ricaricabili dal giocattolo prima della carica: devono essere caricate solo sotto la supervisione di un adulto.
- Le batterie non ricaricabili non devono essere ricaricate.
- Mantenere i componenti privi di polvere; non immergere o usare in acqua.

Premi il pulsante per attivare l'effetto luce.

Come inserire e rimuovere le batterie

Usare un piccolo giravite a stella per allentare le vite e quindi rimuovere lo sportello delle batterie. Inserire 3 batterie a bottone nuove LR44 (A76 o SR44) nell'alloggiamento delle batterie con la polarità corretta (+/-).

Il luce non funziona? Controllare che le batterie a bottone siano nuove e che siano installate correttamente.

P Português

(Página 2)

Constrói e modifica o teu próprio STREET MODS™ com o conjunto de construção GT-R TUNER™, da K'NEX! Constrói o chassis, compõe a carroçaria e instala autênticas rodas de corridas da Axis Sport Tuning!


(Página 4)

Pontos básicos para a construção K'NEX



“Olá! Eu sou o teu companheiro que te vai ajudar a montar o teu K'NEX. Quando você me vê nas instruções, você querará pagar atenção próxima aos detalhes terá que sinalar.”

Estás pronto? Começa pois a construir.

Para começar o teu modelo, procura o  e segue os números. Cada peça tem a sua própria forma definida e cor. Basta simplesmente olhares para a ilustração, procurar as peças do teu jogo correspondentes às que estás a ver e, em seguida, conectar umas nas outras. Enquanto estás a montar as peças, tenta manter o teu modelo na mesma direcção, conforme mostrado na ilustração, para assim ligares as peças correctamente.

Continuando

As cores desbotadas indicam que esta secção já está montada. Passarás então a fazer a conexão da nova secção no local indicado pelas setas. Esta peça terá uma cor viva.

Encaixe transversal

Quando um Conector se encaixa através de uma Biela, tal é referido como “encaixe transversal”. Os encaixes transversais por vezes necessitam uma pressão intensa pelo que poderás querer pedir a ajuda de um adulto.

Varetas flexíveis

Uma vareta flexível é uma vareta que podes dobrar para formar curvas. Para montares no teu modelo, será mais fácil se dobrares primeiro a vareta para trás e para a frente.

SUGESTÃO:

- Tenta fazer com que o teu modelo esteja virado exactamente na mesma direcção indicada nas instruções.
- Algumas peças requerem um “empurrão” forte para se encaixarem umas nas outras. Assim, talvez seja melhor pedires a ajuda de um adulto.

(Página 5)

AVISO: Isto é uma classe 2 produto LED. Não olhe diretamente em luz.

Informações sobre as pilhas:

CUIDADO:

- Como acontece com toda as pilhas pequenas, as pilhas usadas neste brinquedo devem ser mantidas fora do alcance de crianças pequenas, que estejam ainda em idade de pôr objectos na boca. No caso destas pilhas terem sido engolidas, consulte imediatamente um médico.
- Certifique-se de que introduz as pilhas correctamente e siga sempre as instruções do fabricante da bateria e do brinquedo.
- Introduza as pilhas com a polaridade correcta (+/-), conforme se mostra.
- Não combine pilhas usadas com pilhas novas, pilhas alcalinas, padrão (carbono-zinco) ou pilhas recarregáveis (níquel-cádmio). Deverão ser usadas apenas pilhas do mesmo tipo ou equivalentes ao tipo recomendado.
- Retire sempre as pilhas fracas ou gastas do produto; não provoque um curto-circuito nos terminais de alimentação.
- Retire todas as pilhas do brinquedo se não tencionar usá-lo durante um longo período de tempo.
- Não elimine as pilhas queimando-as; estas podem apresentar fugas ou explodir causando lesões.

CONSELHOS IMPORTANTES

- O luz é fornecido com 3 pilhas previamente instaladas.
- Não se recomenda o uso de pilhas recarregáveis.
- Retire as pilhas recarregáveis do brinquedo antes de as carregar; estas pilhas devem ser recarregadas apenas sob vigilância de adultos.
- As pilhas não recarregáveis não devem ser carregadas.
- Mantenha os componentes livres de poeiras; não mergulhe em água nem use água.

Pressiona o botão para activar os luz

Como inserir e remover as pilhas

Use uma pequena chave de parafusos de cabeça Phillips para soltar o parafuso e retirar a porta do compartimento da pilha. Introduza 3 pilhas de célula tipo relógio novas LR44 (A76 ou SR44) em cada divisória, posicionadas com a polaridade correcta (+/-).

STREET MODS™

Product and colors may vary.
Models can be built one at a time.

Le produit et les couleurs peuvent varier.
La plupart des modèles ne peuvent être construits que un à un.

El producto y los colores podrán variar.
La mayoría de los modelos se puede construir uno a la vez.

Conforms to the Requirements of ASTM Standard Consumer Safety
Specification on Toy Safety, F963-03.

Conforme aux spécifications de sécurité du consommateur sur la
sécurité des jouets de la norme ASTM F963-03.

Cumple con los requisitos de la Norma F963-03, Consumer Safety
Specification on Toy Safety [Especificación para consumidores
sobre la seguridad de juguetes], de la ASTM.

Manufactured under U.S. Patents/Fabriqu  sous brevets am ricains
5,061,219; 5,137,486; 5,199,919; 5,346,420; 5,350,331; 5,368,514;
5,421,762; 5,423,707; 5,427,559; D383,509; D388,475; D389,203;
D391,843; D392,555; D403,722; 5,913,706; 6,089,941.
Other U.S. and foreign patents pending.
Autres brevets am ricains et  trangers en instance.

 2005 Axis logo, wheel design and photography used with
Permission of Axis Sport Tuning. www.axiswheels.com

 2005 Le logo Axis, la conception de roue et la photographie
a utilis . www.axiswheels.com

 2005 Logo de eje, el dise o de la rueda y la fotograf a con el
permiso de Eje la Axis Sport Tuning. www.axiswheels.com

 2005 K'NEX Industries, Inc.
P.O. Box 700
Hatfield, PA 19440-0700



K'NEX®



1-800-KID-KNEX USA/Canada only (English only)



email@knex.com



Consumer Services
K'NEX Industries, Inc.
P.O. Box 700
Hatfield, PA 19440-0700

Customer Service outside the USA, CAN, GBR please contact
local distributor. Distributor information can be found at:
<http://www.knex.com/contact/international.php>

Le Service clients hors d'USA et CAN, s'il vous pla t contacter
le distributeur local. L'information de distributeur peut  tre
trouv e   <http://www.knex.com/contact/international.php>

Get more, See more, Do more!
Obtiens plus, Vois plus, Fais plus !
 Obt n m s, ve m s, haz m s!

