

# K'NEX®

# STOMPIN' K'NEXOSAURUS™

12050/96082



**WARNING:**

CHOKING HAZARD - Small parts.  
Not for children under 3 years.




**AVERTISSEMENT:**

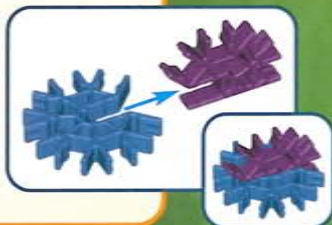
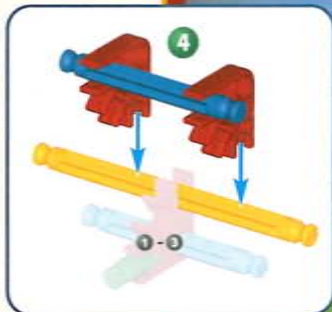
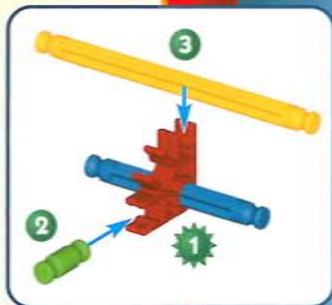
DANGER D'ÉTOUFFEMENT - Pièces de petite taille.  
Ne pas donner aux enfants de moins de 3ans.

**8+**

**Building System**  
Système De Construction

## Ready, Set, Build

To begin your model, find the  and follow the numbers. Each piece has its own shape and color. Just look at the picture, find the pieces in your set that match what you see, and snap them together. Try to hold your model in the same direction as in the picture so you'll attach your pieces to the right place.



## Movin' On

The faded colors tell you this section is already built. You'll want to connect the new section to the place where the arrows are pointing. These pieces will be in full color.

## Connectors

There are blue and purple Connectors with special long slots. They slide together as you see in the pictures. Push the parts together until you hear a "click".


**⚠ CAUTION:** Keep hands, face, hair, clothing and Power Cord away from all moving parts. Caution: Do not trip on cord.

**⚠ ATTENTION:** Tenez toute pièce mobile à l'écart des mains, du visage, des cheveux, des vêtements et du cordon d'alimentation. Attention: ne pas se prendre les pieds dans le cordon.

**⚠ PRECAUCIÓN:** Mantener las manos, cara, pelo, ropa y cable de alimentación alejados de todas las piezas móviles. Precaución: Evite enredarse en el cable.

**⚠ VORSICHT:** Haare, Finger, Gesicht und Kleidungsstücke nicht mit beweglichen Teilen in Berührung kommen lassen. Vorsicht: Bitte stolpern Sie nicht über das Kabel.

## É PRÊT À MONTER

Pour commencer ton modèle, trouve le  et suis les chiffres. Chaque pièce a sa propre forme et sa propre couleur. Il suffit de regarder les illustrations pour retrouver les pièces correspondantes dans le jeu et de les connecter ensemble. Essaie de situer ton modèle dans le même sens que les instructions durant le montage.

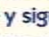
## SUITE...

Les couleurs dégradées indiquent que cette section est déjà montée. Tu dois connecter la section suivante à l'endroit indiqué par les flèches. Les nouvelles pièces ajoutées auront une couleur vive.

## CONNECTEURS

Tu trouveras des connecteurs bleus et violets comportant des fentes extra-longues. Ils se glissent l'un dans l'autre tel qu'illustré. Pousse les pièces ensemble jusqu'à ce que tu entendes un "déclit".

## É TODO LISTO, COMIENZA A CONSTRUIR

Para comenzar tu modelo, busca el  y sigue los números. Cada pieza tiene su propia forma y color. Simplemente mira los dibujos, busca las piezas correspondientes en tu juego y después conéctalas. Mientras construyes, trata de colocar tu modelo en la misma dirección que se muestra en las instrucciones.


## CONTINÚA

Los colores desteñidos muestran que esta sección ya está construida. Conecta las nuevas secciones en los lugares señalados por las flechas. Las nuevas piezas que agregues estarán en colores vivos.

## CONECTORES

Hay conectores azules y púrpura con ranuras largas especiales. Se enganchan deslizándose como ves en los dibujos. Conecta estas piezas empujándolas hasta que oigas "clik".

## ① AUF DIE PLÄTZE, FERTIG, LOS! DAS BAUEN BEGINNT

Um mit dem Bauen deines Modells zu beginnen, suche die Nummer  und folge den laufenden Nummern. Jedes Teil hat seine eigene Form und Farbe. Schau dir einfach die Abbildungen an, such die Teile in deinem Bausatz, die so aussehen wie das, was du auf der Abbildung siehst und steck sie ineinander. Versuche, dein Modell beim Zusammenbauen so zu orientieren, dass es in die gleiche Richtung weist, wie es in den Anleitungen beschrieben und gezeigt wird.

## UND WEITER GEHT'S

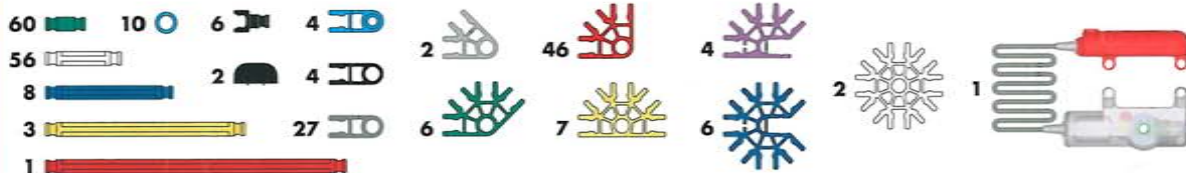
Blasse Farben weisen darauf hin, dass dieser Streckenabschnitt bereits zusammengebaut ist. Der neue Streckenabschnitt wird dort befestigt, worauf die Pfeile deuten. Die neuen Teile, die du anbaust, sind knallbunt angezeigt.

## VERBINDUNGSTÜCKE

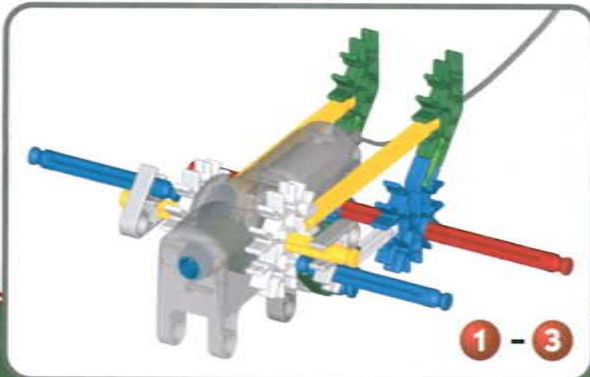
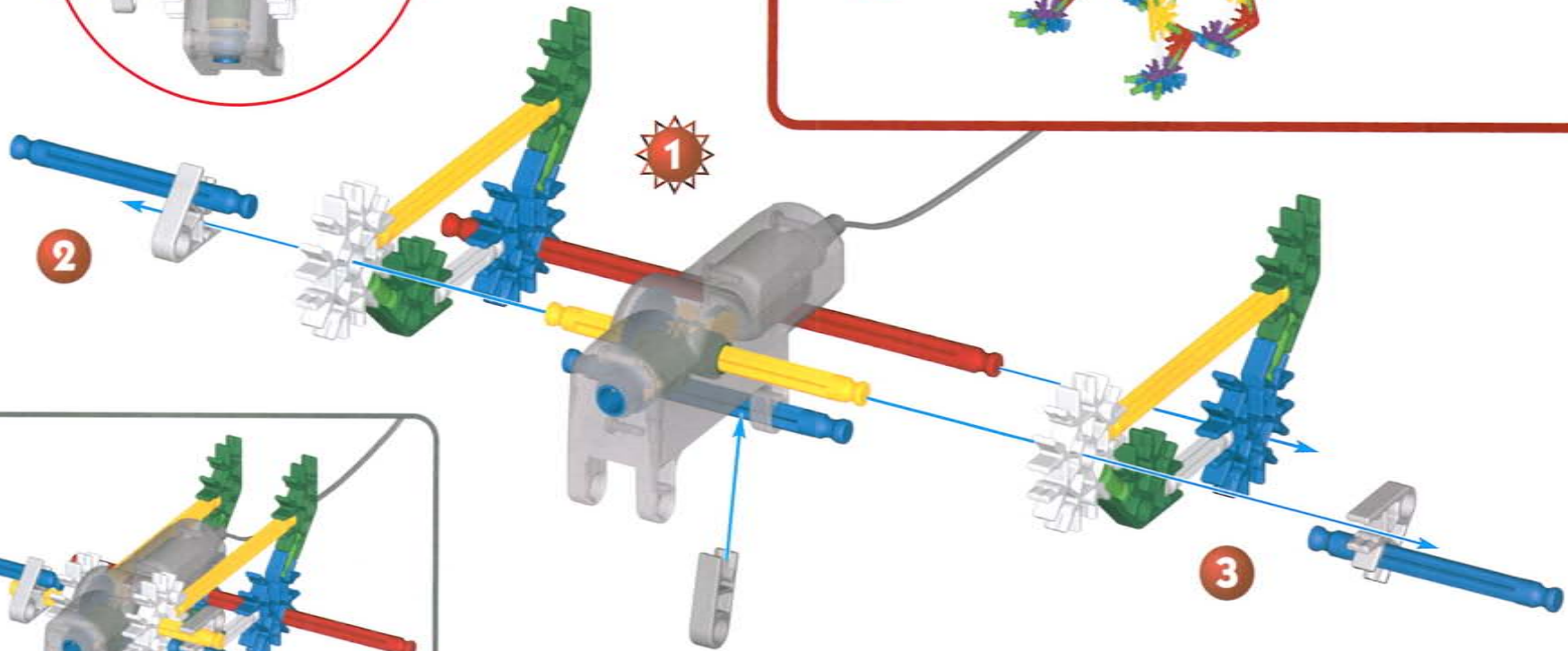
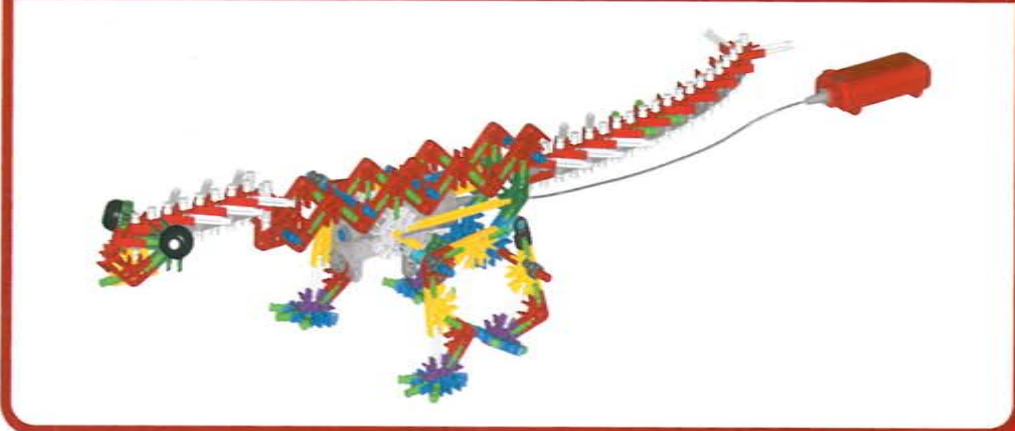
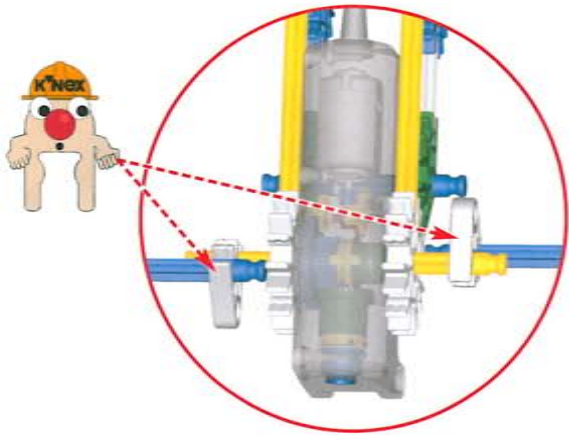
Blaue und purpurn Steckanschlüsse haben besonders lange Schlitze. Wie du auf der Abbildung sehen kannst, lassen sie sich ineinander schieben. Achte beim Aneinanderfügen dieser Teile darauf, dass du ein Klickgeräusch hörst. Erst dann sind die Teile fest miteinander verbunden.

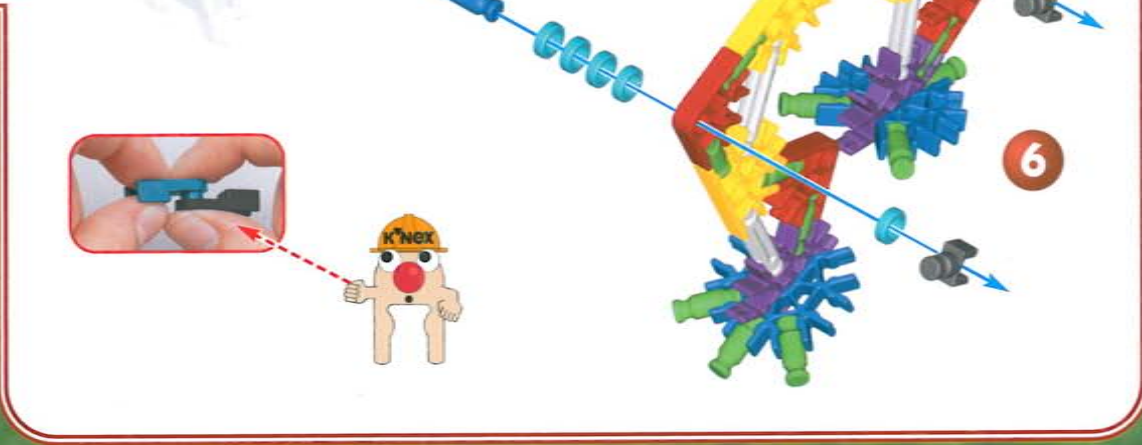
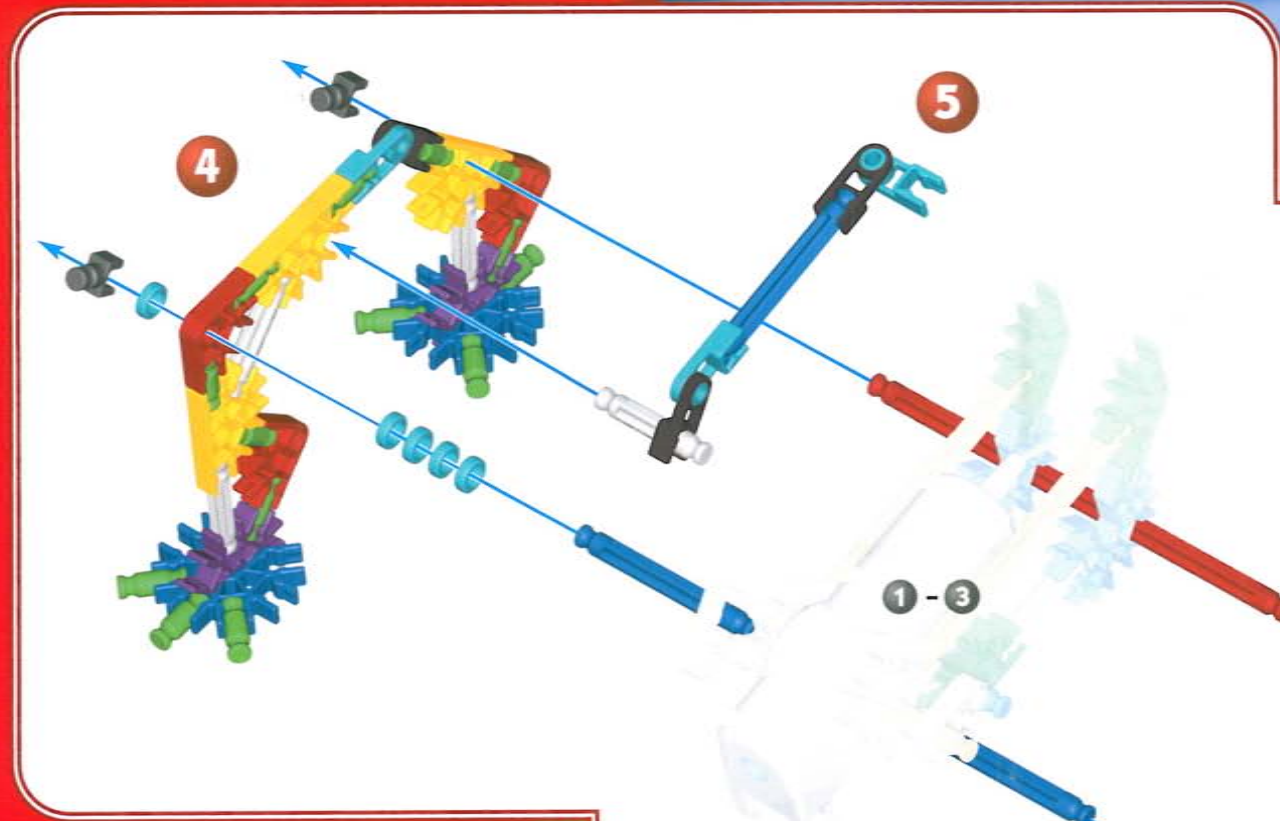
## Parts Count

Before you start building, be sure to compare the parts in your set with the parts listed here. If anything is missing, check out the back cover of this instructions booklet for how to contact us. We're here to help!



# STOMPIN' K'NEXOSAURUS™





ENG Side view

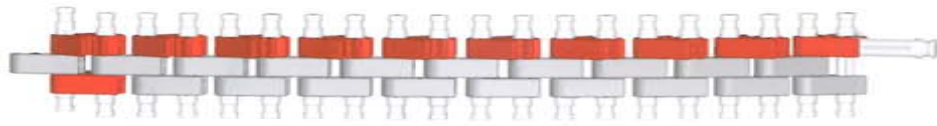
F Vue

latérale

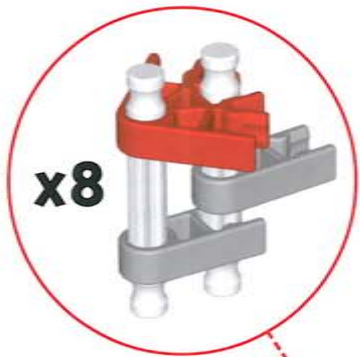
E Vista

lateral

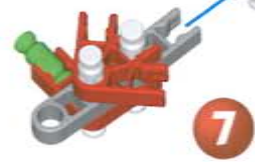
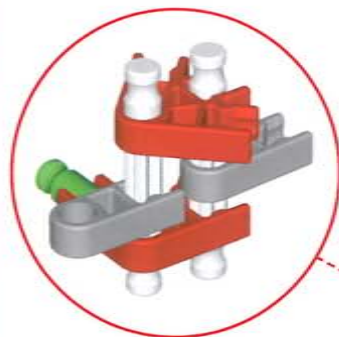
D Seitenansicht



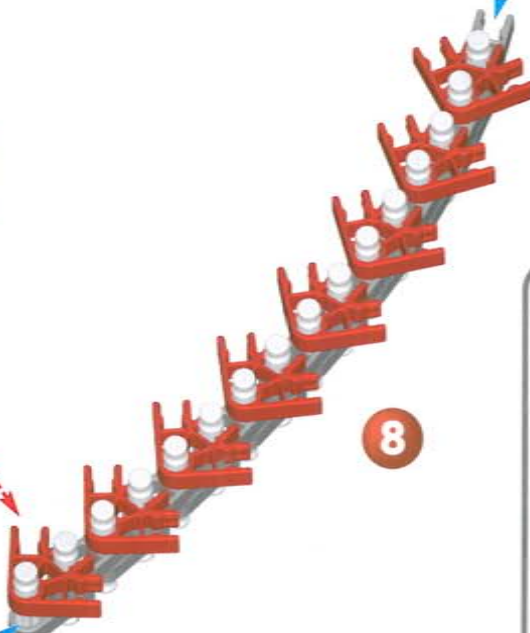
7 - 9



x8



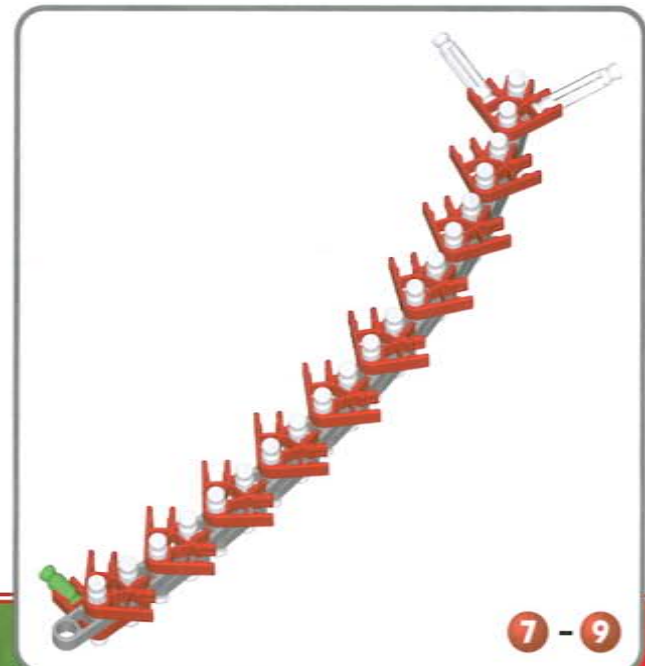
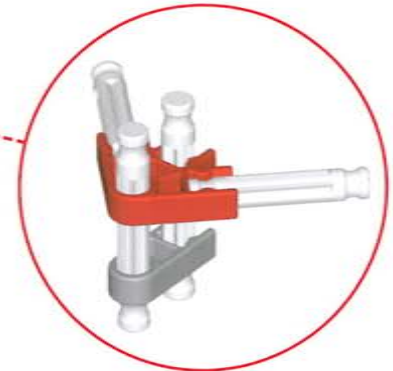
7



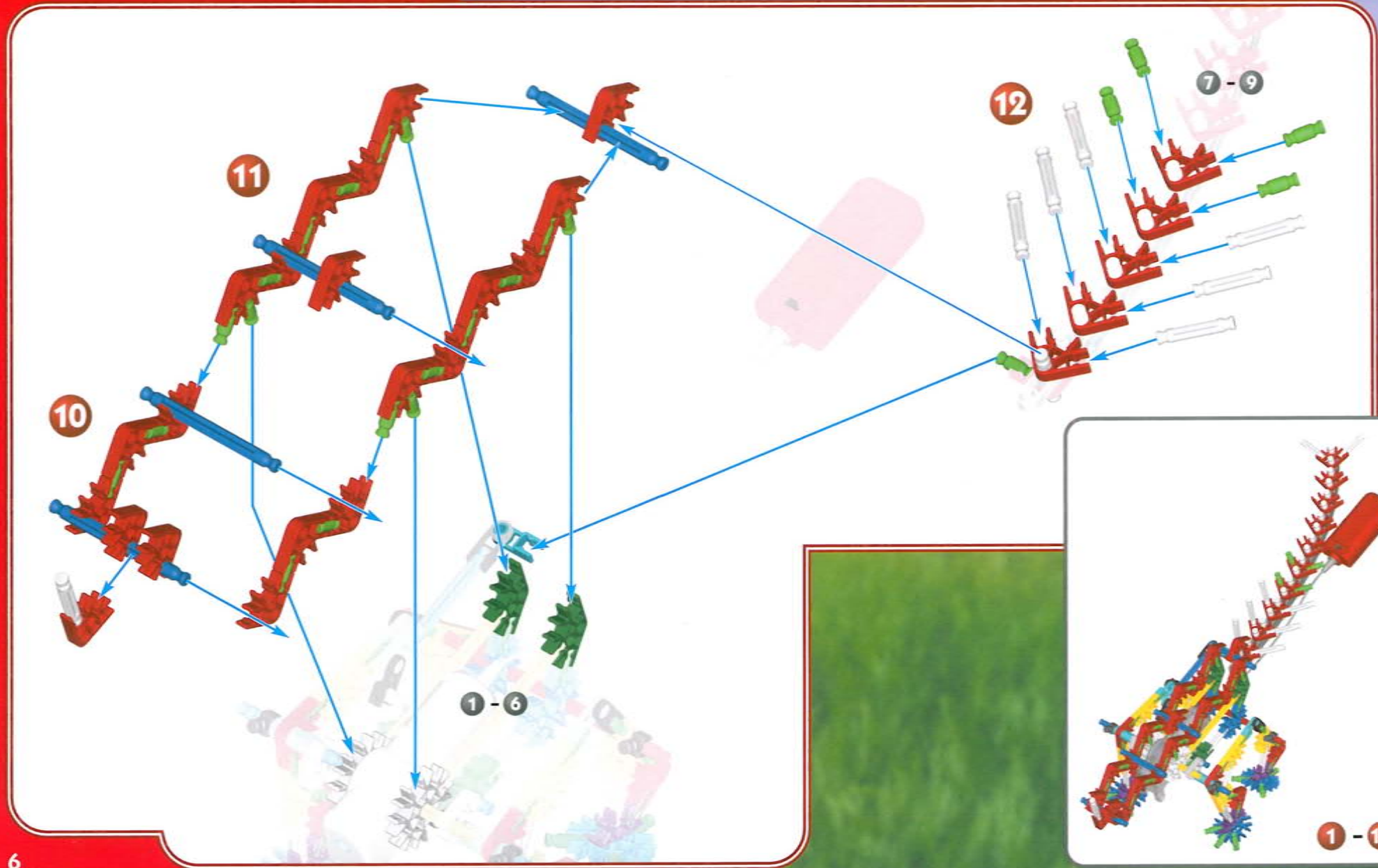
8



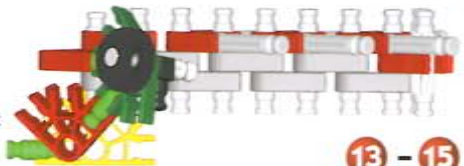
9



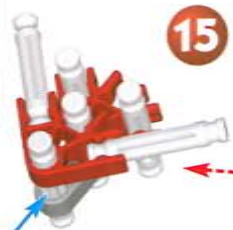
7 - 9



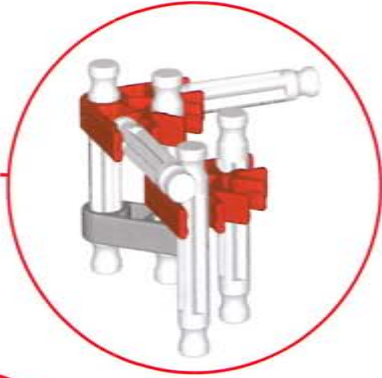
- ENG Side view
- F Vue latérale
- E Vista lateral
- D Seitenansicht



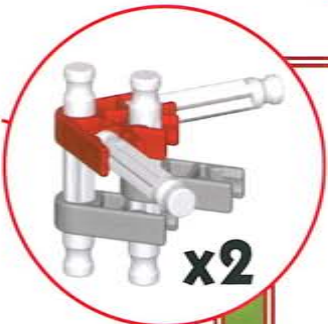
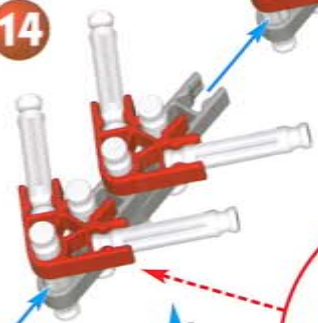
13 - 15



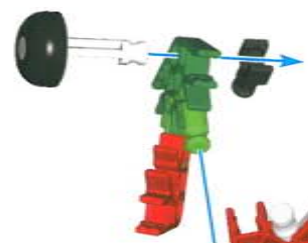
15



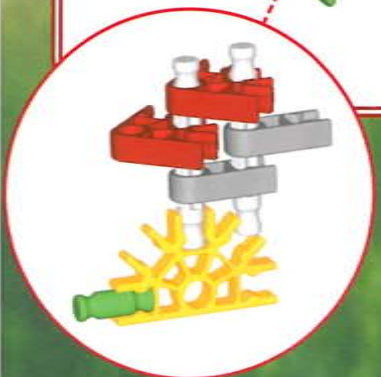
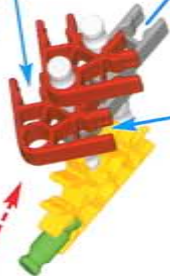
14



x2



13

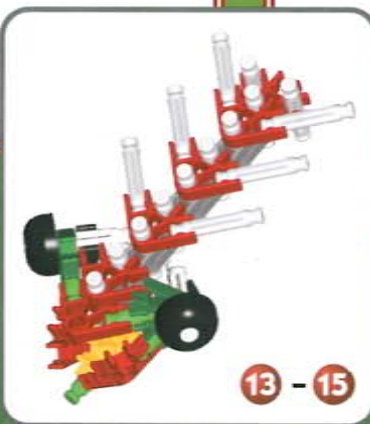


1 - 12

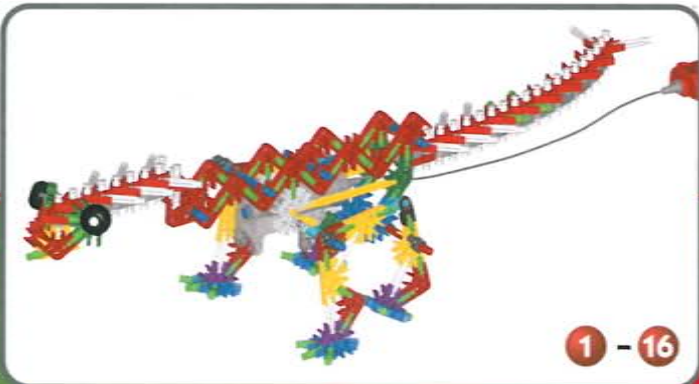


16

13 - 15

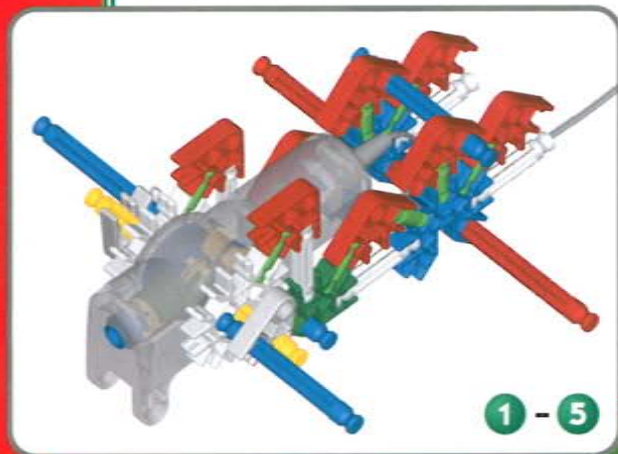
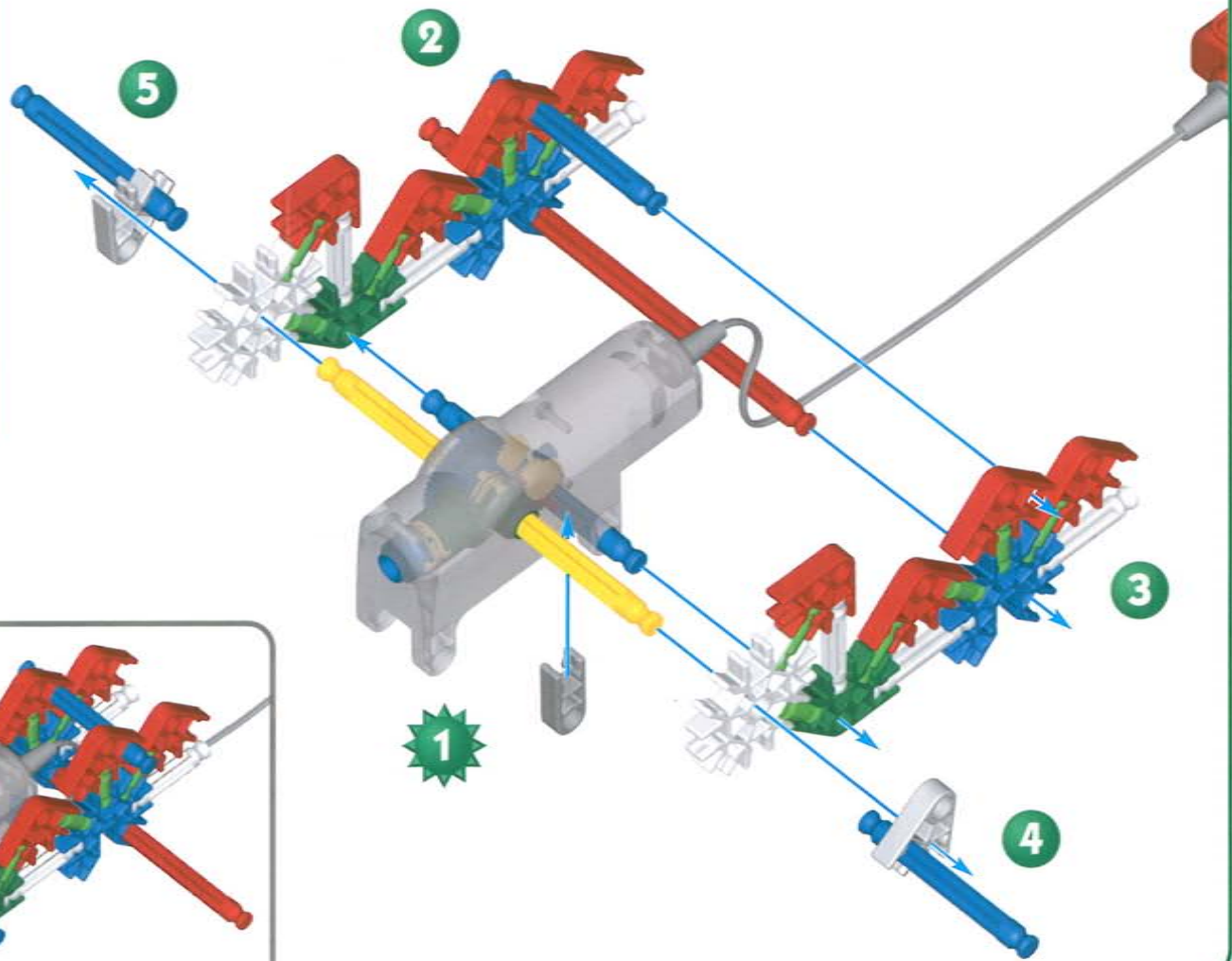
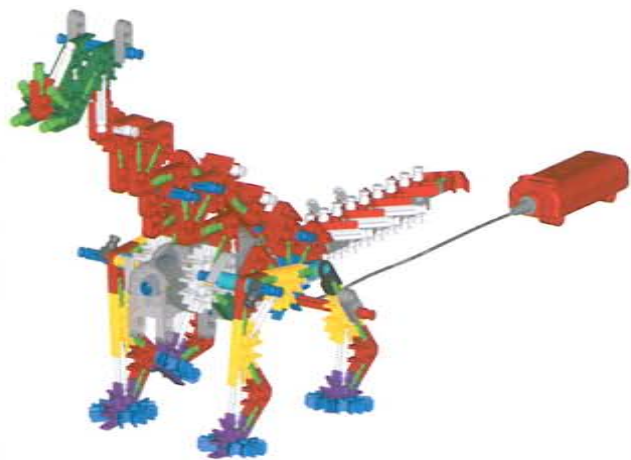


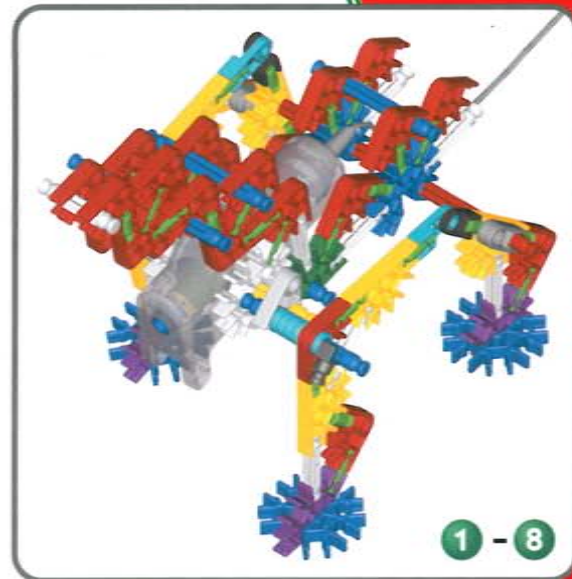
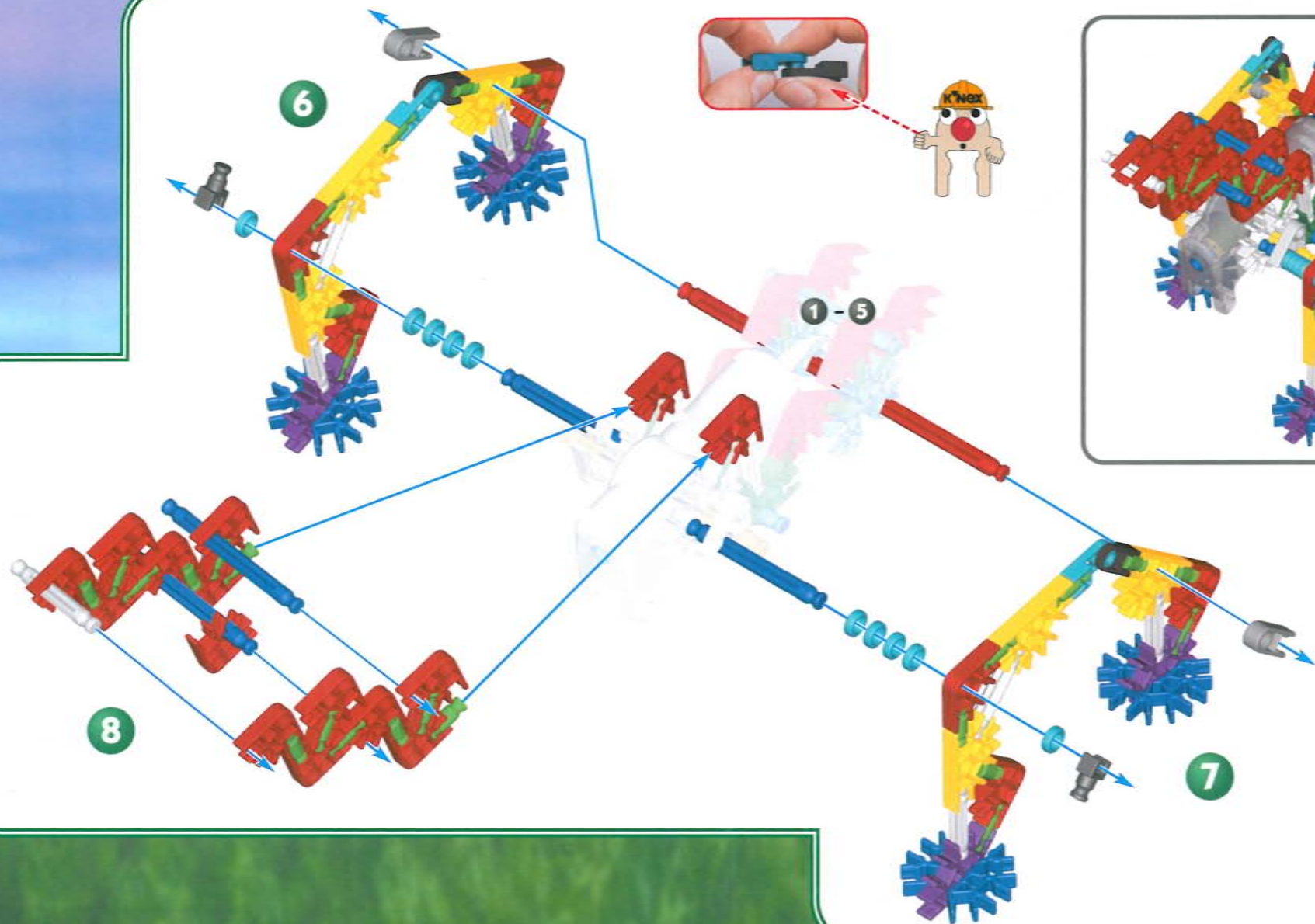
13 - 15



1 - 16

# MEGASAURUS™



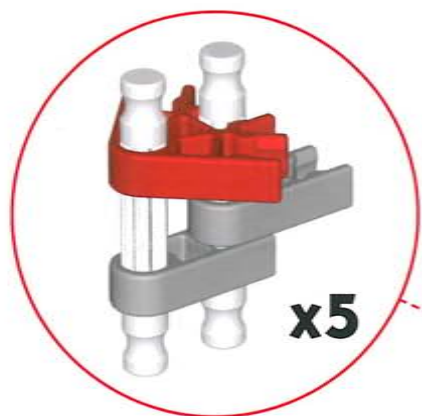
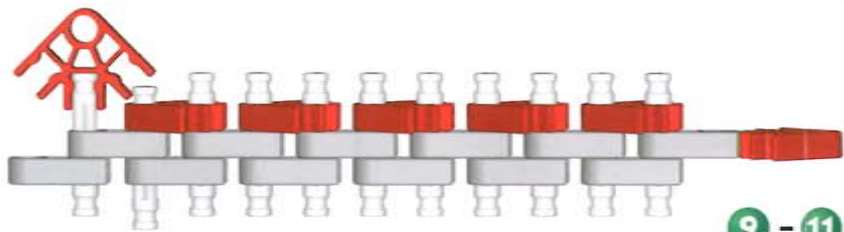


ENG Side view

F Vue latérale

E Vista lateral

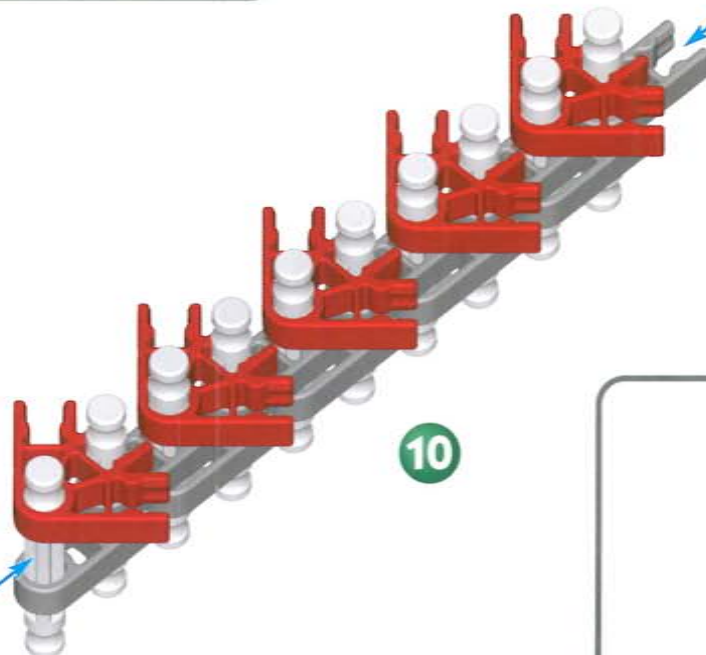
D Seitenansicht



x5



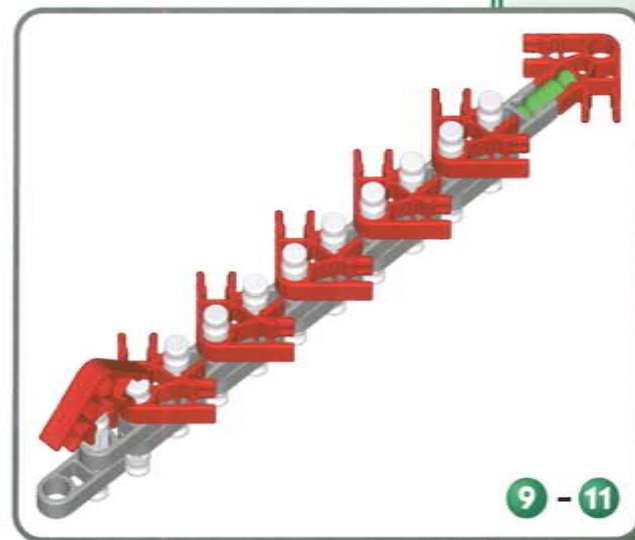
9



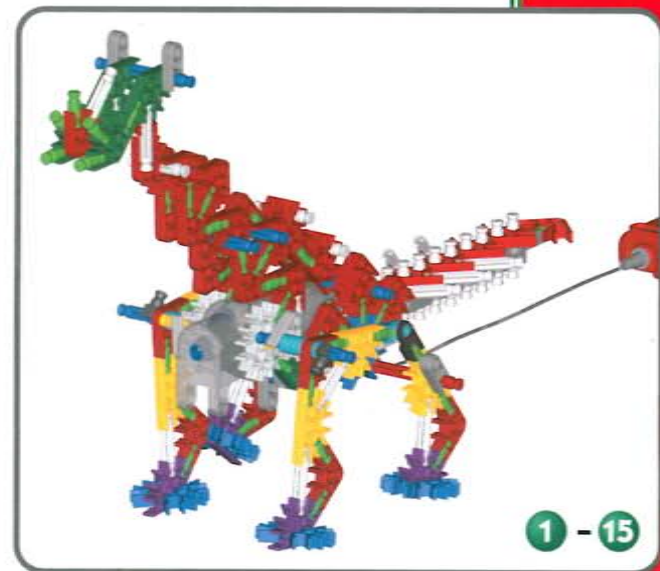
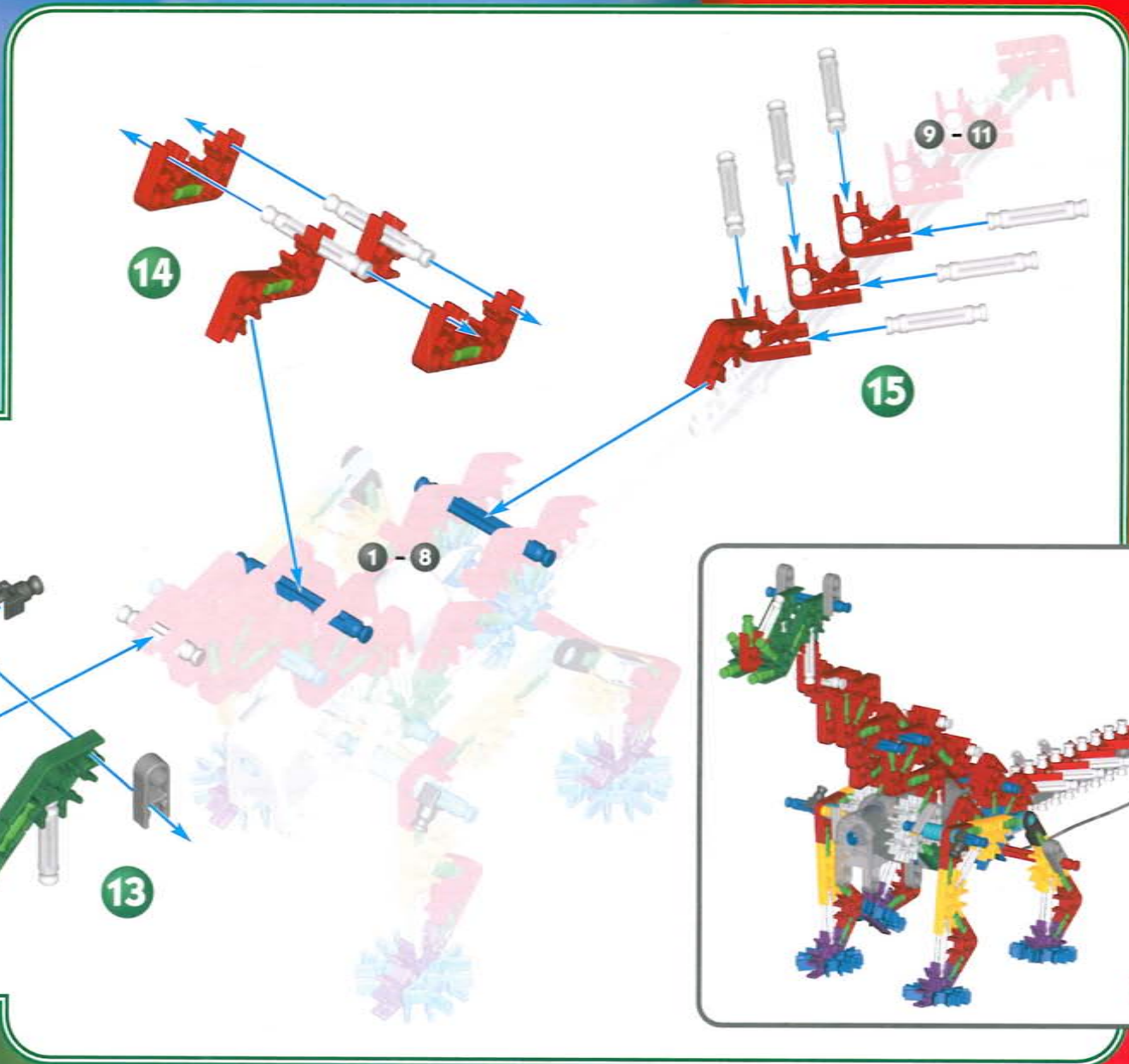
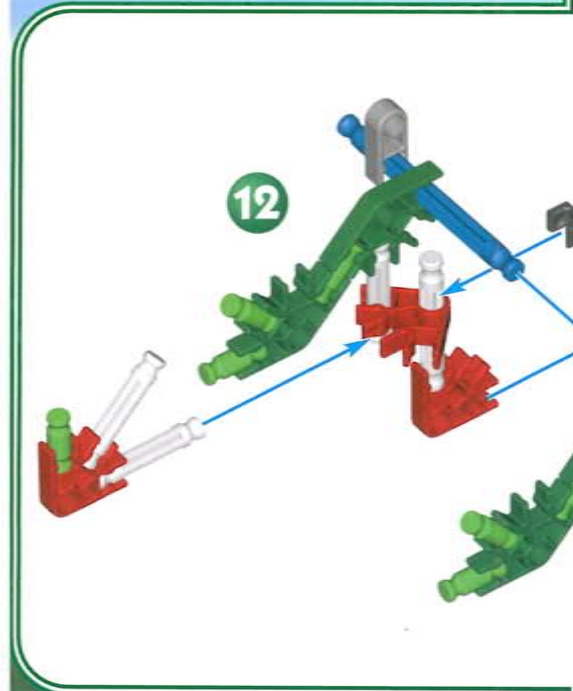
10



11



9 - 11



# STOMPIN' K'NEXOSAURUS™

US Consumer Services  
K'NEX Industries, Inc.  
P.O. Box 700  
Hatfield, PA 19440-0700

GB K'NEX  
Newport Consumer Services  
Hasbro UK Ltd., Caswell Way  
Newport, Gwent NP9 0YH

US 1-800-KID-KNEX  
US/Canada only (English only)

GB 00800-22427276 UK/Ireland only

F E D NL 001-215-996-4823

email@knex.com

Product and colors may vary. Models can be built one at a time.  
K'NEX is a registered trademark of K'NEX Industries, Inc. Printed in USA.  
Manufactured under U.S. Patents 5,061,219; 5,137,486; 5,199,919;  
5,238,438; 5,346,420; 5,350,331; 5,368,514; 5,421,762; 5,423,707;  
5,427,559; 5,518,435; D3883,509; D3884,475; D3889,203; D391,843;  
D391,821; D392,555; D403,722; 5,913,796; 6,089,941.  
Other U.S. and foreign patents pending. Conforms to the  
Requirements of ASTM Standard Consumer Safety  
Specification on Toy Safety, F963-03.

Le produit et les couleurs peuvent varier. La plupart des modèles  
peuvent être construits un à la fois. K'NEX est une marque déposée  
de K'NEX Industries, Inc. Imprimerie aux USA.  
Fabriqué sous brevets américains 5,061,219; 5,137,486; 5,199,919;  
5,238,438; 5,346,420; 5,350,331; 5,368,514; 5,421,762; 5,423,707;  
5,427,559; 5,518,435; D3883,509; D3884,475; D3889,203; D391,843;  
D391,821; D392,555; D403,722; 5,913,796; 6,089,941.  
Autres brevets américains et étrangers en instance.  
Conforme aux spécifications de sécurité du consommateur sur  
la sécurité des jouets de la norme  
ASTM F963-03.

©2005 K'NEX Industries, Inc.  
P.O. Box 700  
Hatfield, PA 19440-0700



Get more, See more, Do more!  
Obtiens plus, Vois plus, Fais plus !



**ⓔ** Keep these instructions in a handy location. They contain important safety information.

## Battery Information

### Caution: To Avoid Battery Leakage

- Be sure to insert the batteries correctly and always follow the toy and battery manufacturers' instructions.
- Do not mix old and new batteries or alkaline, standard (carbon-zinc) or rechargeable (nickel-cadmium) batteries. Only batteries of the same or equivalent type recommended should be used.
- Always remove weak or dead batteries from the product; do not short-circuit supply terminals.
- Insert batteries with correct polarity (+/-) as shown.



### Important Tips

- Alkaline batteries AA (LR6) are recommended.
- Rechargeable batteries are not recommended.
- Remove rechargeable batteries from toy before charging; they must be charged only under adult supervision.
- Non-rechargeable batteries must not be recharged.
- Keep components free of dust; do not immerse or use in water.
- Do not dispose of batteries in a fire; they could leak or explode and cause injury.
- Remove all batteries if the toy will not be used for a long period of time.
- Do not put Rods smaller than 9 inches in any openings of the motor; they will damage the motor, and cannot be removed.

**ⓕ** Garde ces instructions à portée de la main. Elles comportent d'importantes informations de sécurité.

## Informations Pile :

### Attention : Pour éviter la fuite des piles

- S'assurer d'installer les piles correctement et de suivre toujours les directives des fabricants du jouet et des piles.
- Ne pas mélanger des piles neuves avec des piles usées. Ne pas mélanger des piles alcalines avec des piles standard (Leclanché), ou des piles rechargeables (au nickel-cadmium). Il convient d'utiliser uniquement des piles du type recommandé ou d'un type équivalent.
- Retirer toujours les piles faibles ou mortes du produit ; ne pas faire court-circuiter les terminaux.
- Installer les piles en respectant la polarité (+/-) comme l'indique le schéma.

### Conseils importants :

- Les piles alcalines AA (LR6) sont recommandées.
- Il est déconseillé d'utiliser des piles rechargeables.
- Retirer les piles rechargeables du jouet avant de les recharger; elles doivent être chargées exclusivement en présence d'un adulte.
- Les piles qui ne sont pas rechargeables ne doivent pas être rechargées.
- Veiller à ce que les éléments restent à l'abri de la poussière ; ne pas les plonger dans l'eau ; ne pas utiliser dans l'eau.
- Ne pas jeter les piles dans le feu ; elles risqueraient de fuir ou d'exploser et d'entraîner des blessures.
- Retirer toutes les piles si le jouet restera inutilisé pendant longtemps.
- Ne mettez pas les petites tiges dans les trous du moteur, elles endommageraient le moteur et il n'est pas possible de les enlever.

**ⓔ** Guarda estas instrucciones en un sitio conveniente. Contienen información importante de seguridad.

## Información acerca de las pilas:

### Precaución: Para evitar fugas en las pilas

- Asegúrese de insertar las pilas correctamente y de siempre seguir las instrucciones del fabricante del juguete y de las pilas.
- No mezcle pilas viejas con nuevas, ni pilas alcalinas, estándar (carbón-cinc) o recargables (níquel-cadmio). Se debe usar solamente pilas del mismo tipo, o las que se recomienden como equivalentes.
- Siempre retire las pilas débiles o gastadas del producto; no forme cortocircuito en los puntos de intercambio.
- Inserte las pilas de acuerdo con los esquemas de polaridad (+/-).

### Consejos importantes

- Se recomiendan las pilas alcalinas AA (LR6).
- No se recomiendan las pilas recargables.
- Retire las pilas recargables del juguete antes de cargarlas; éstas deben ser cargadas solamente bajo la supervisión de un adulto.
- No se debe recargar las pilas que no son recargables.
- Mantenga los componentes sin polvo; no sumerja ni use en agua.
- No deseches las pilas en el fuego ya que pueden tener fugas, explotar y causar lesiones personales.
- Retire todas las pilas si el juguete no se usará por mucho tiempo.
- Ne mettez pas les petites tiges dans les trous du moteur, elles endommageraient le moteur et il n'est pas possible de les enlever.

**ⓓ** Halte diese Anleitungen stets griffbereit. Sie enthalten alle wichtigen Sicherheitshinweise.

## Informationen zu den Batterien:

### Vorsicht: Um ein Auslaufen der Batterien zu vermeiden:

- Achte darauf dass die Batterien korrekt eingelegt werden und folge den Anweisungen der Spielzeug- und Batteriefabrikanten.
- Mische keine alten und neuen Batterien oder alkaline Batterien, Standardbatterien (Kohle-Zink) oder wiederaufladbare Batterien (Nickel-Cadmium). Verwende nur Batterien des gleichen Typs oder des empfohlenen äquivalenten Typs.
- Leere oder verbrauchte Batterien aus dem Spielzeug entfernen; darauf achten, dass die Pole der Batterie nicht kurzgeschlossen werden.
- Beim Einlegen der Batterien auf die korrekte Polarität (+/-), wie dargestellt, achten.

### Wichtige Tipps

- Alkaline Batterien AA (LR6) werden empfohlen.
- Wiederaufladbare Batterien sind nicht empfohlen.
- Bei Verwendung von wiederaufladbaren Batterien müssen diese aus dem Spielzeug entfernt werden, bevor sie wieder aufgeladen werden; das Wiederaufladen darf nur unter Aufsicht eines Erwachsenen stattfinden.
- Nichtwiederaufladbare Batterien dürfen nicht wieder aufgeladen werden.
- Die Komponenten von Staub freihalten; nicht in Wasser tauchen.
- Zu entsorgende Batterien nicht ins Feuer werfen; sie können auslaufen oder explodieren und Körperverletzungen verursachen.
- Wenn das Spielzeug längere Zeit nicht verwendet werden soll, alle Batterien entfernen.
- In keine der Öffnungen des Motor kleine Stangen einsetzen; sie beschädigen den Motor und können nicht entfernt werden.