

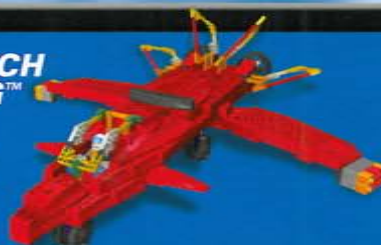
AIR ACTION SERIES™

COLLECT ALL
Collectionnez
Les

4

* SWITCH
WING™

1



* STUNT
JET™

2



* RESCUE
COPTER™

4



3

SPY PLANE™

**MISSILE
LAUNCHER!**
Lance-missile!



WARNING:

CHOKING HAZARD - Small parts.
Not for children under 3 years.



AVERTISSEMENT:

DANGER D'ÉTOUFFEMENT - Pièces de petite taille.
Ne pas donner aux enfants de moins de 3 ans.

AIR ACTION SERIES™

3 SPY PLANE™

COLLECT ALL
Collectionnez
Les

4

* SWITCH
WING™

1



* STUNT
JET™

2



* RESCUE
COPTER™

4



SPY PLANE
page 6

INTRO BUILD
page 4



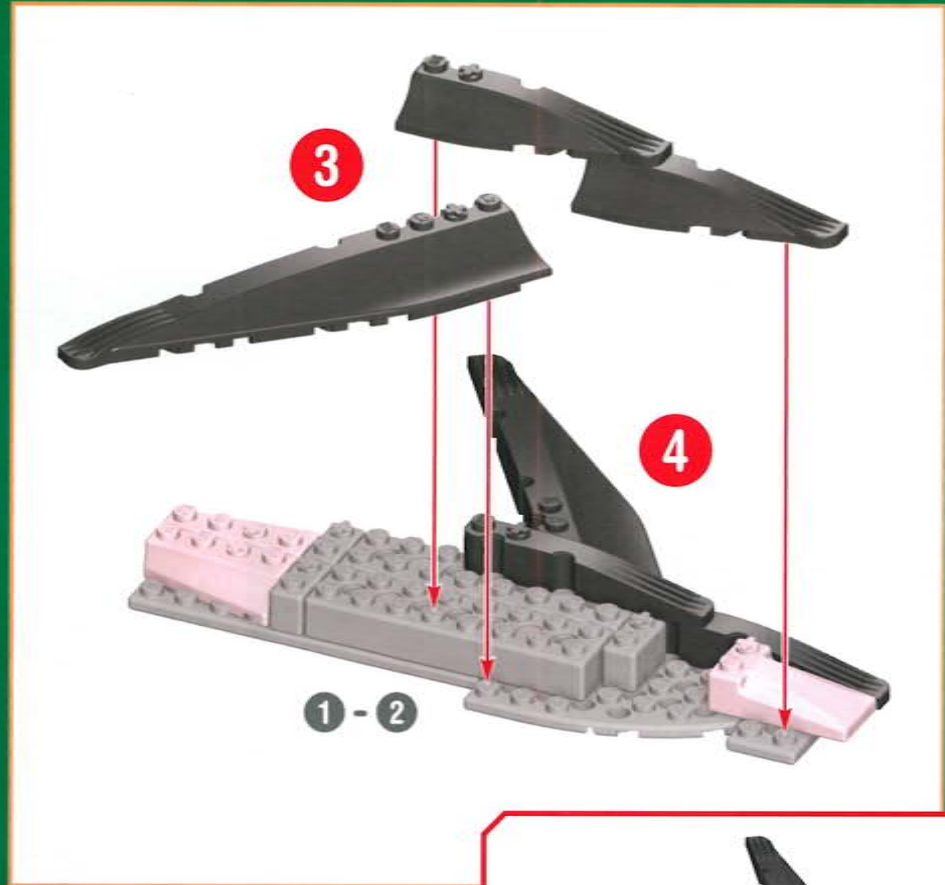
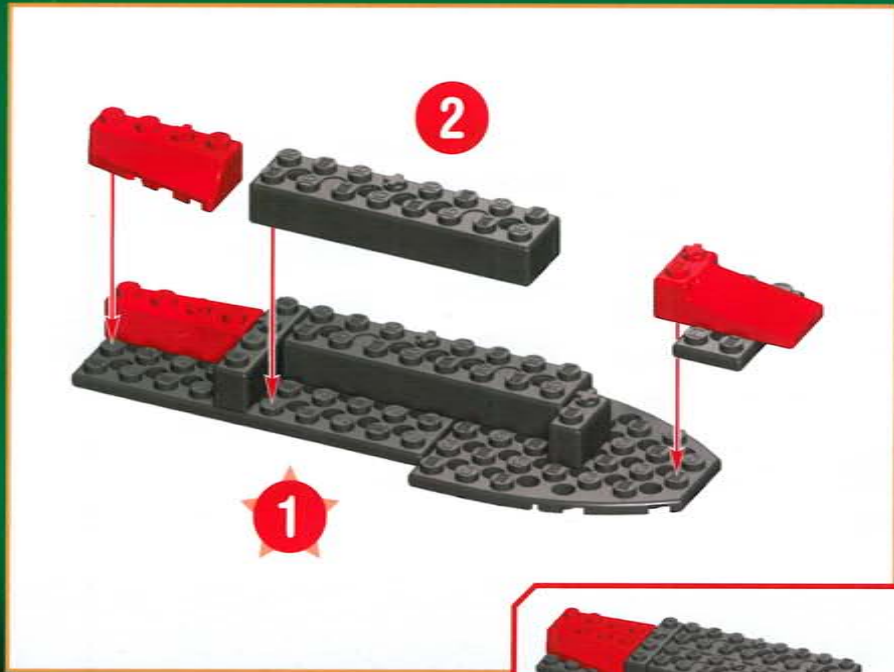
* Sold separately.
Vendus séparément.
Se venden por separado.
Separat erhältlich.
Venduti separatamente.
Vendidos separadamente.

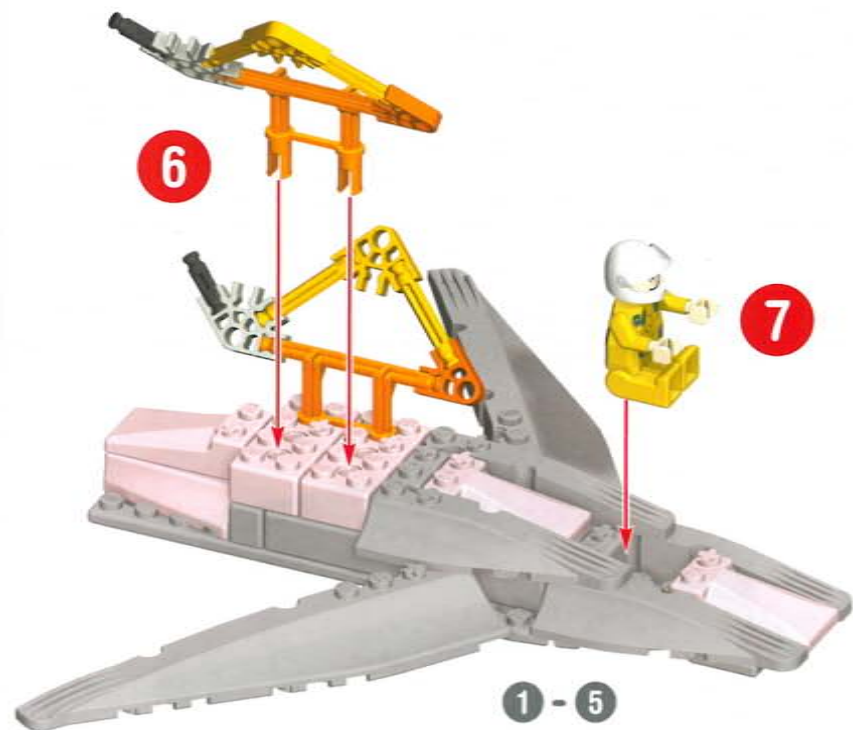
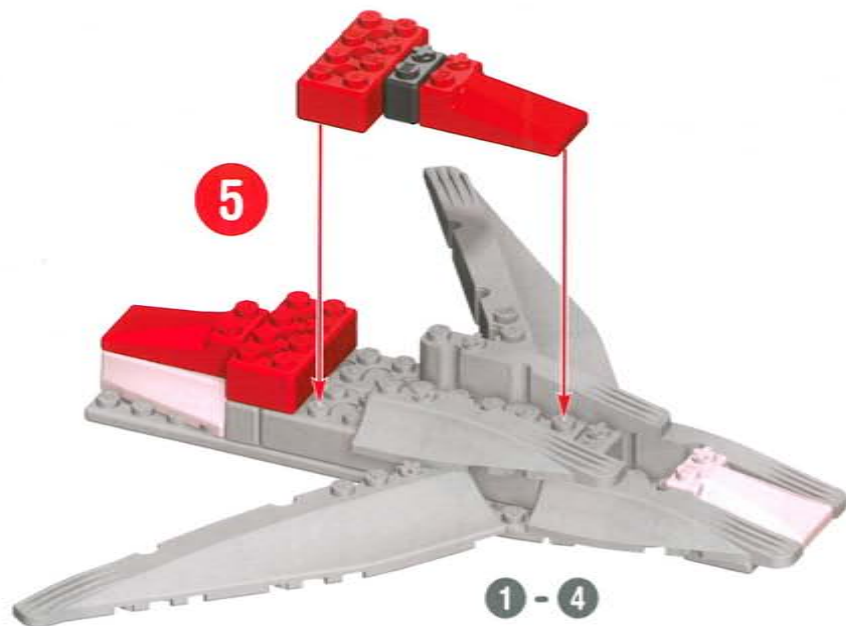
Afzonderlijk verkocht.
Söljes separat.
Sælges separat.
Selges separat.
Myydään erikseen.

Français
Español
Deutsch page 18
Italiano
Português

Nederlands
Svenska
Dansk page 19
Norsk
Suomi

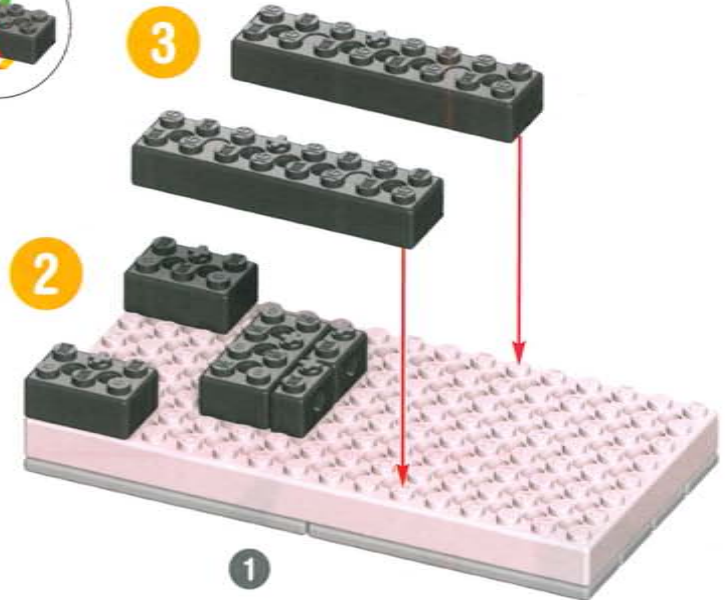
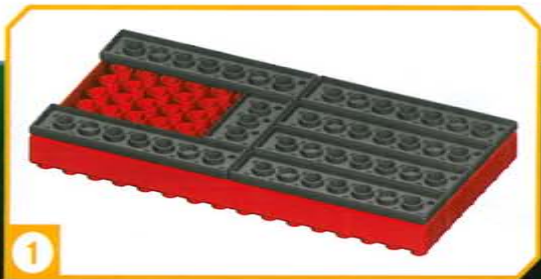
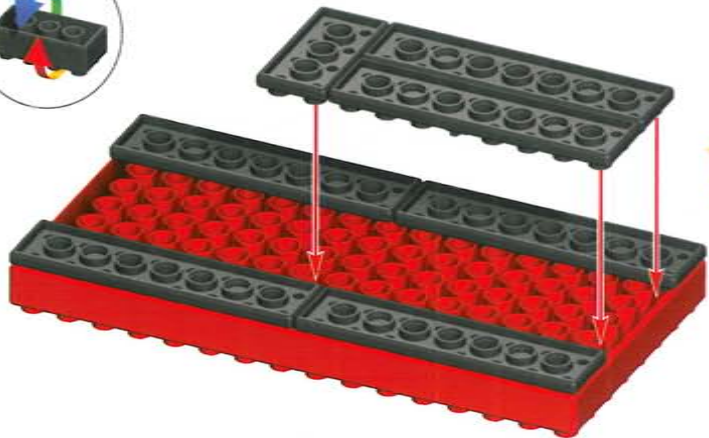
SPY PLANE INTRO BUILD

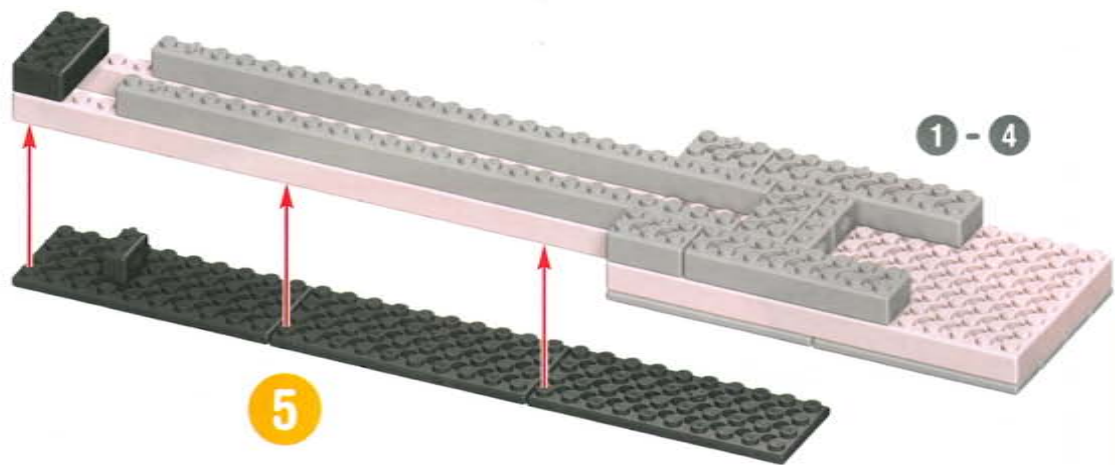
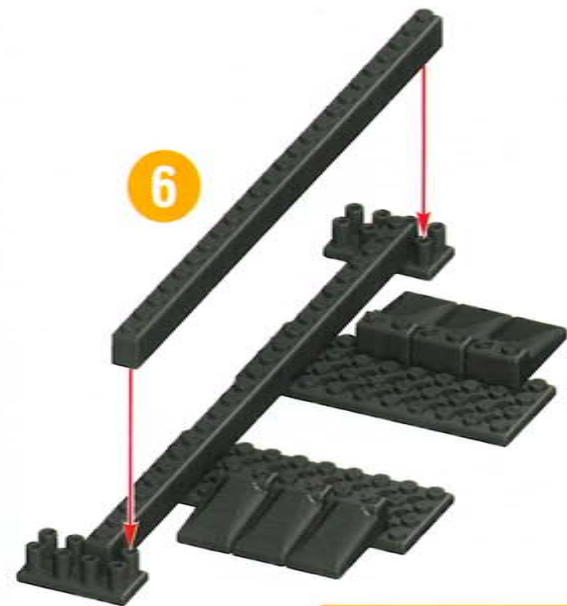
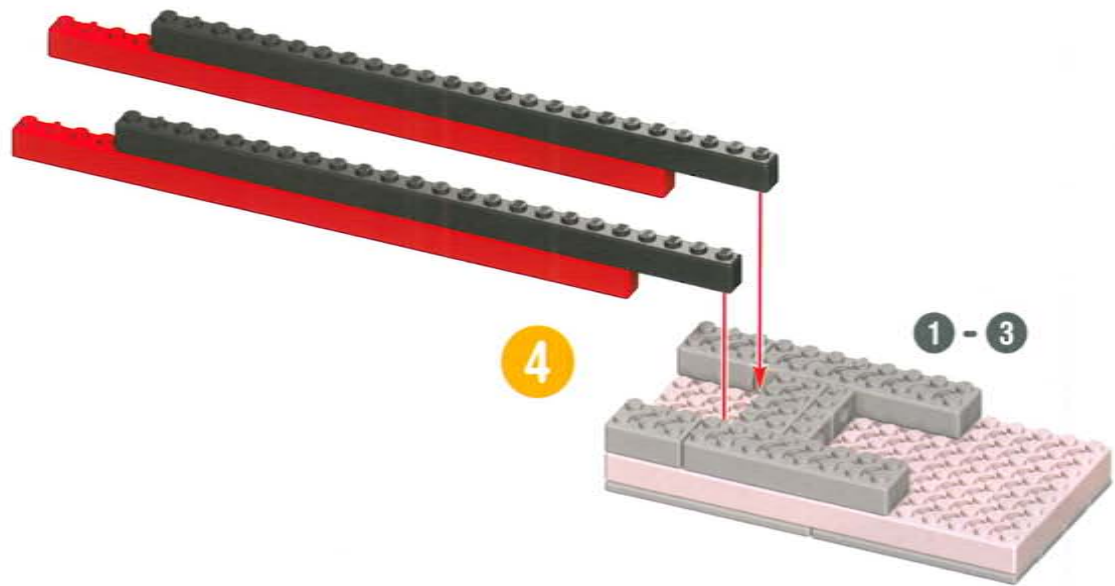


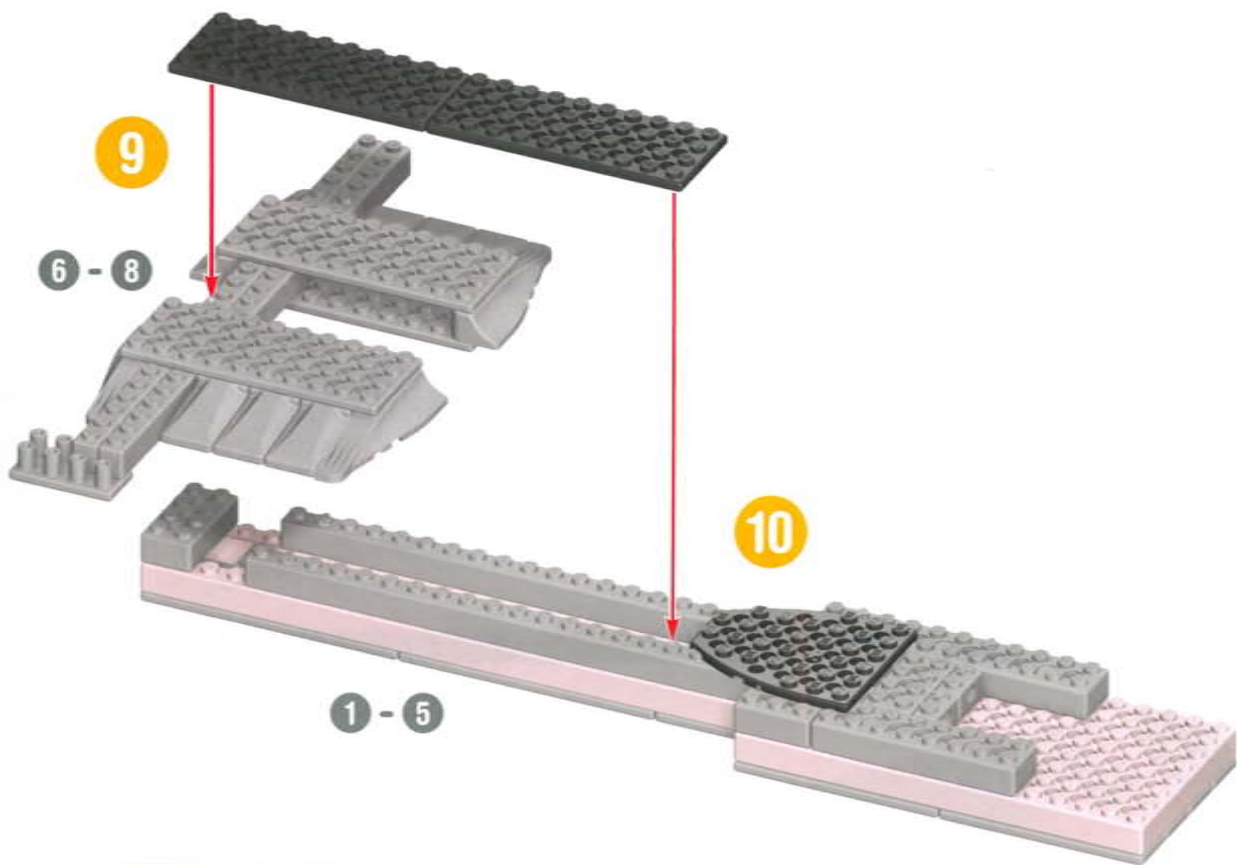
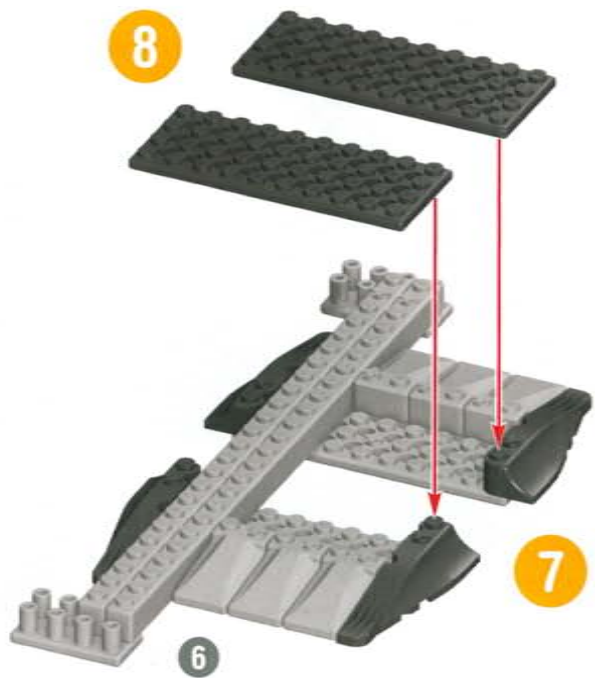


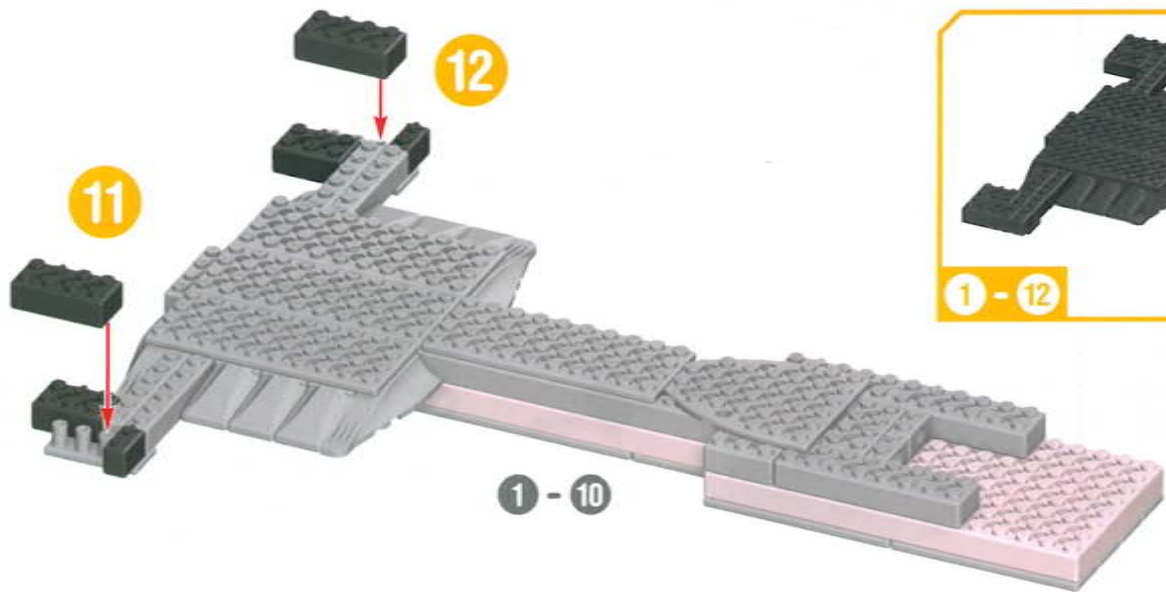


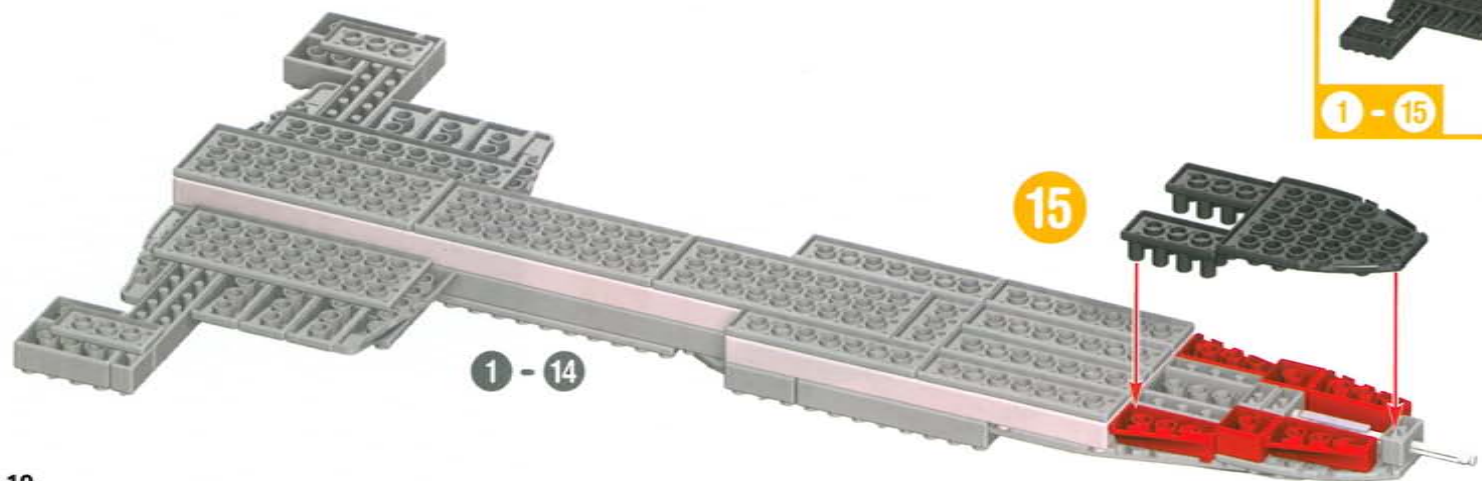
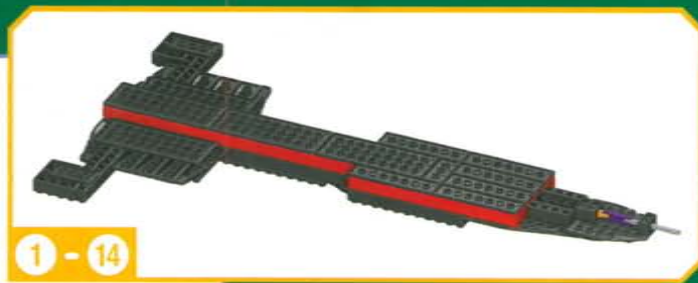
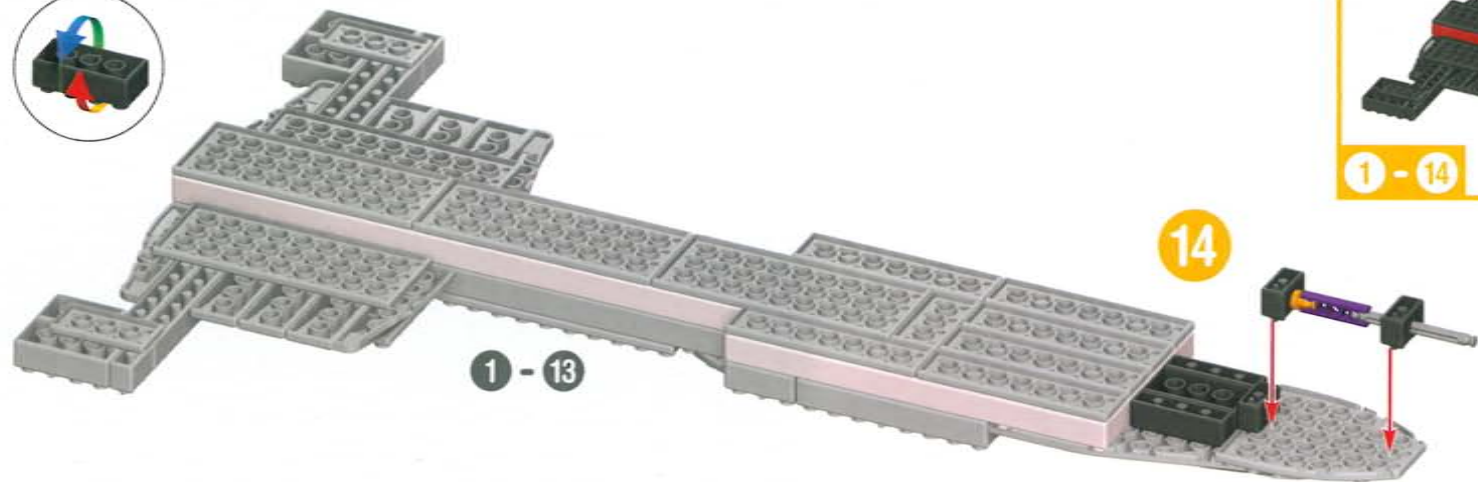
SPY PLANE™

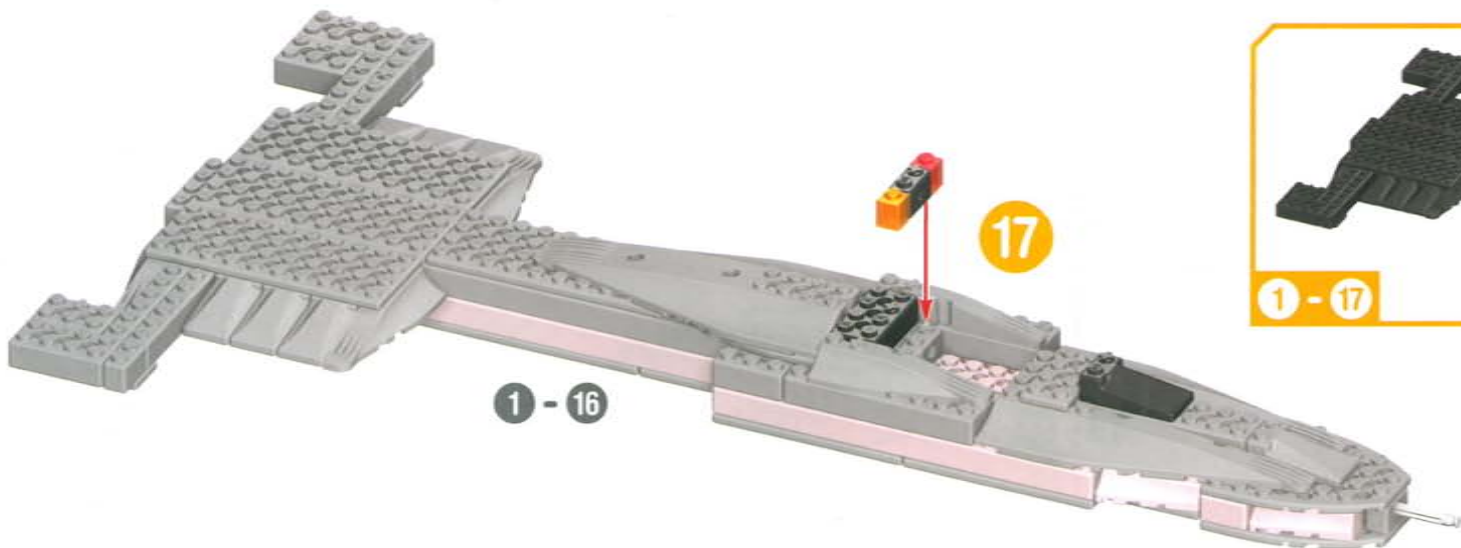
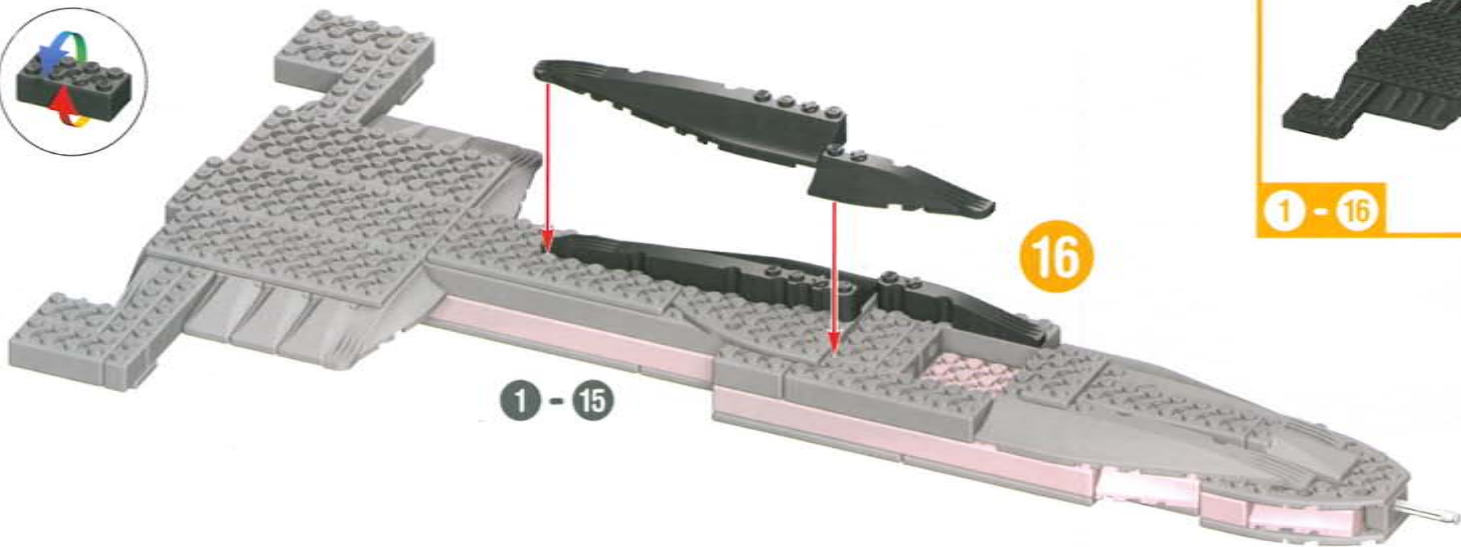












x2



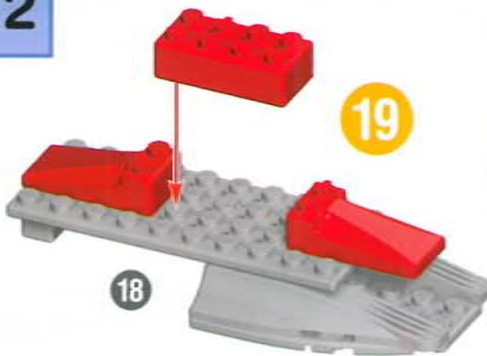
18



x2

18

x2



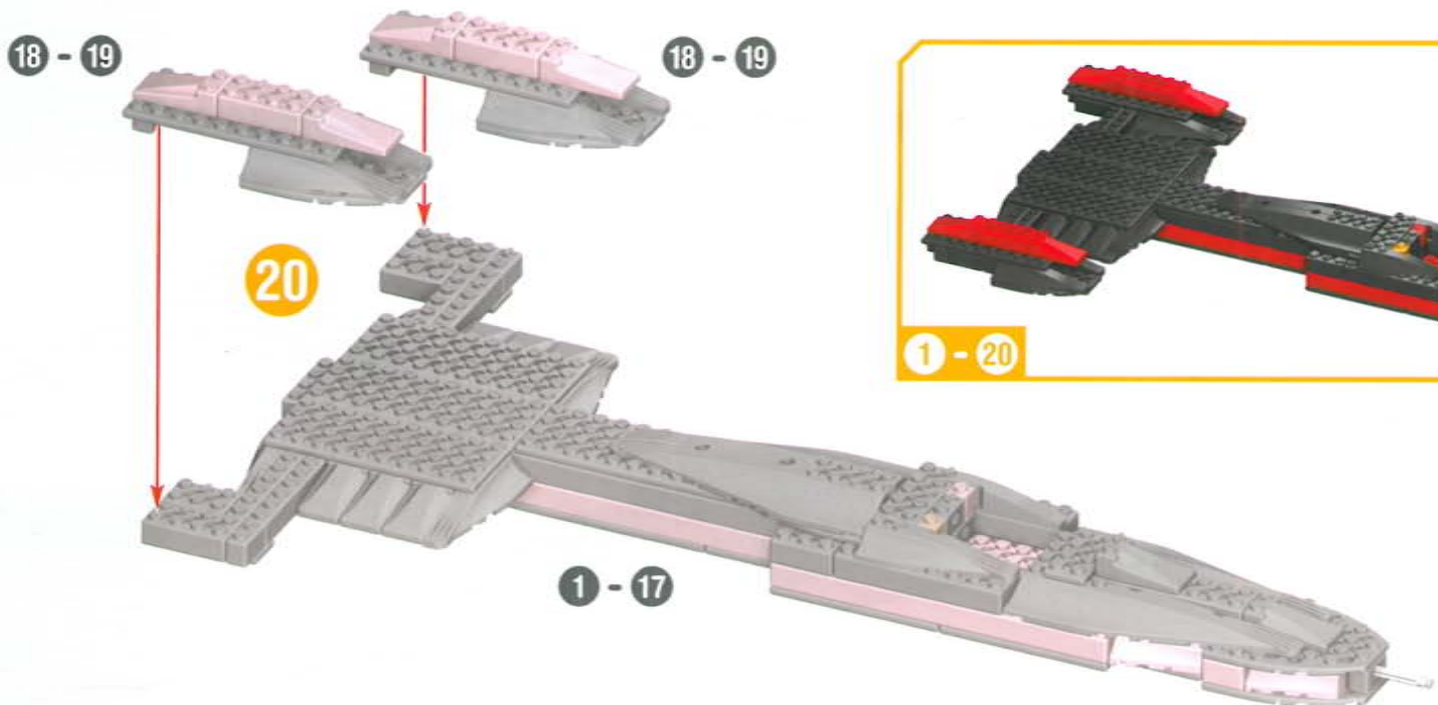
19

18



x2

18 - 19



18 - 19

18 - 19

20

1 - 17



1 - 20

x2



21

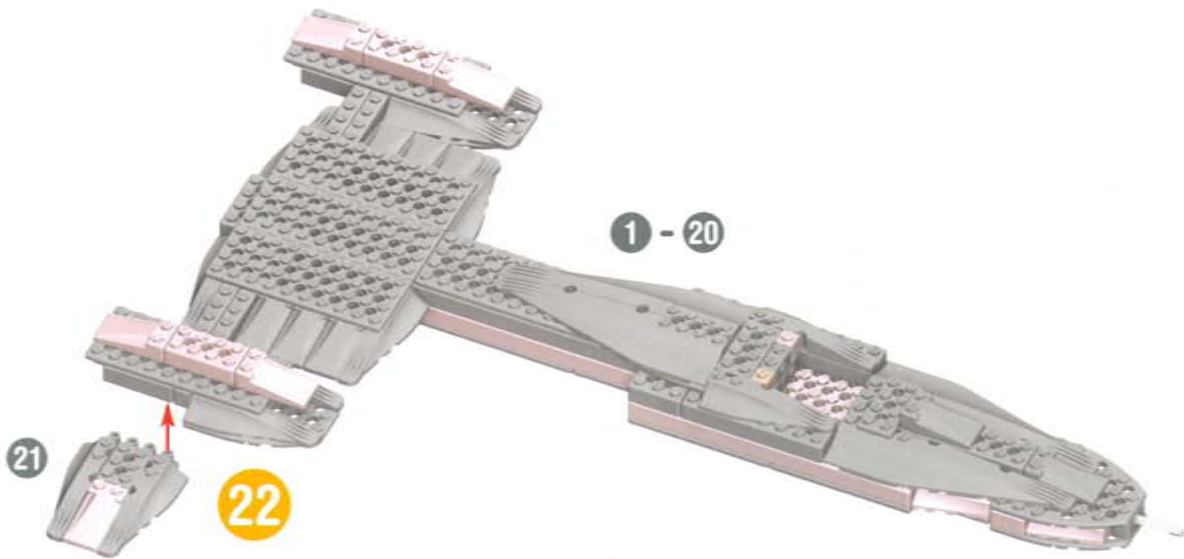


x2

21



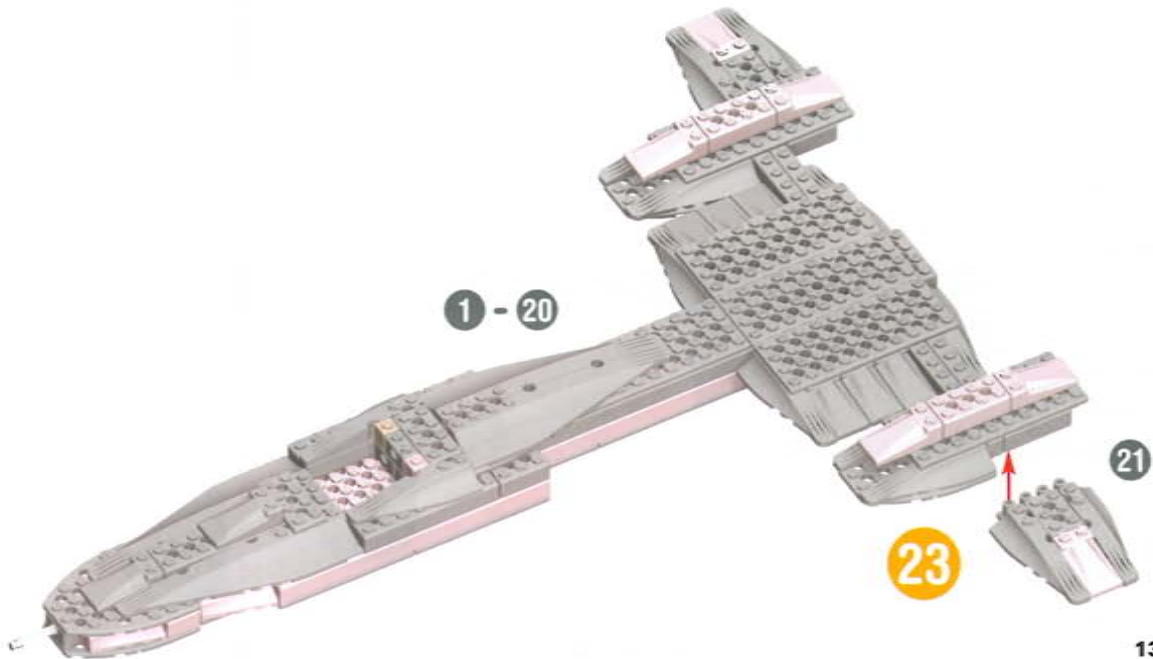
1 - 23



1 - 20

21

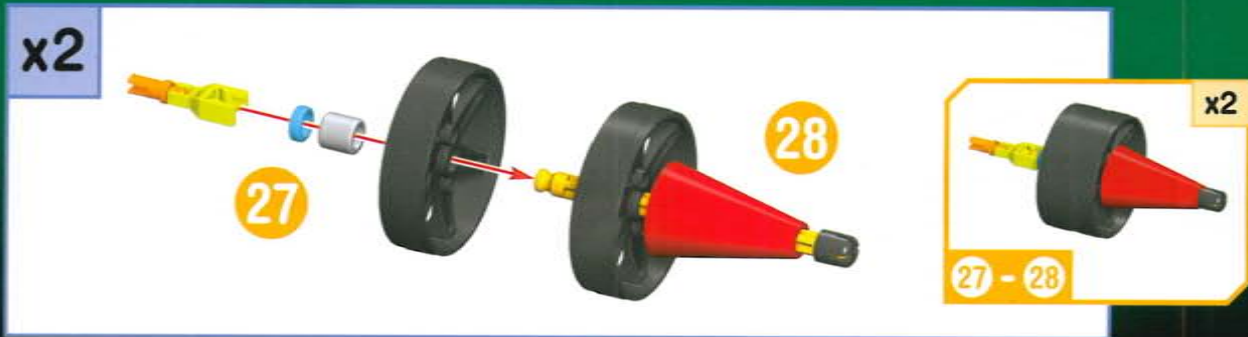
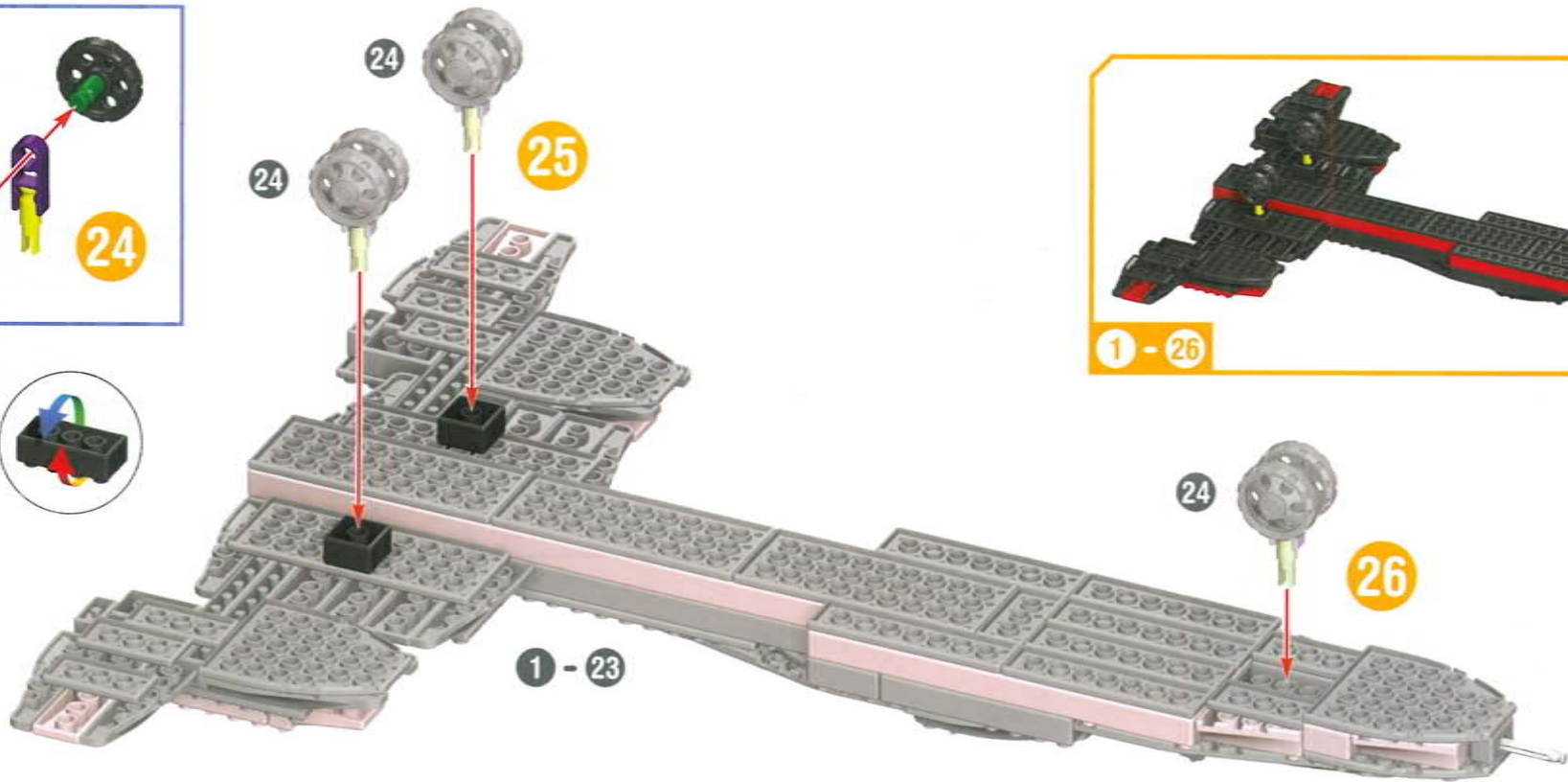
22

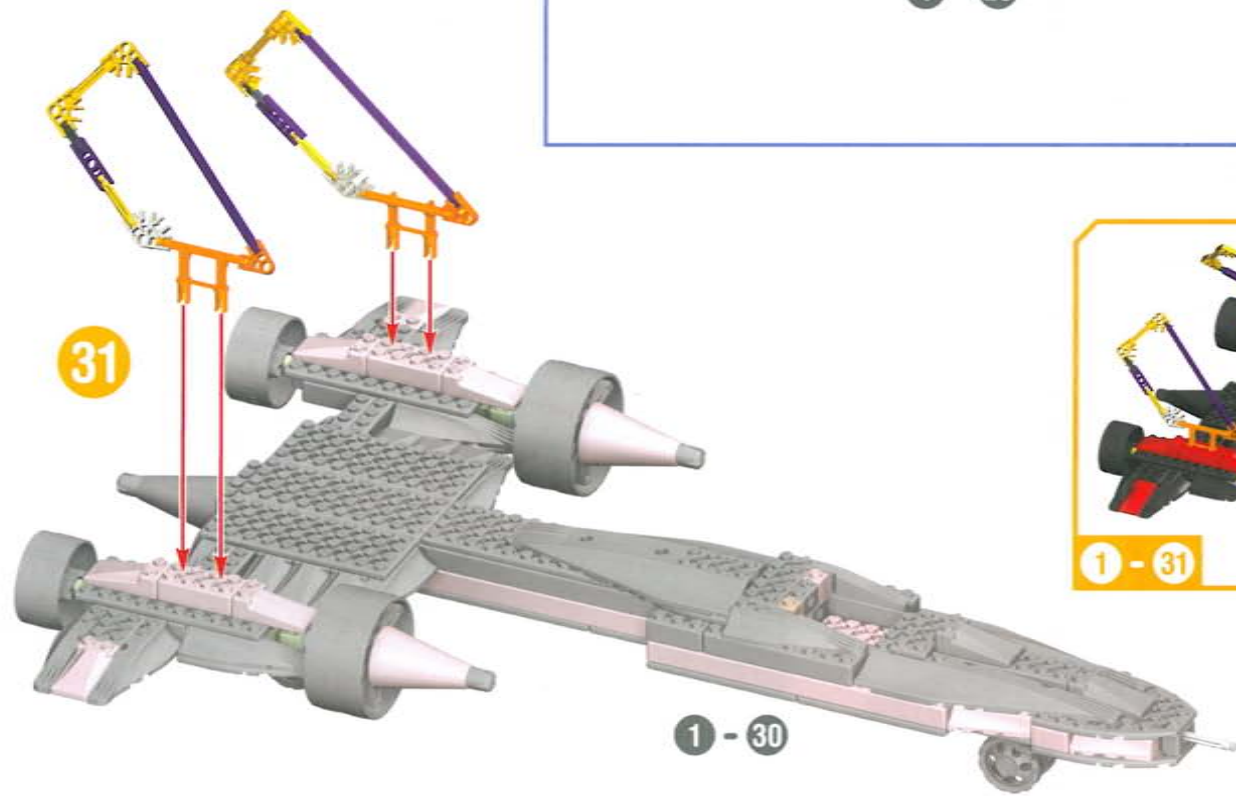
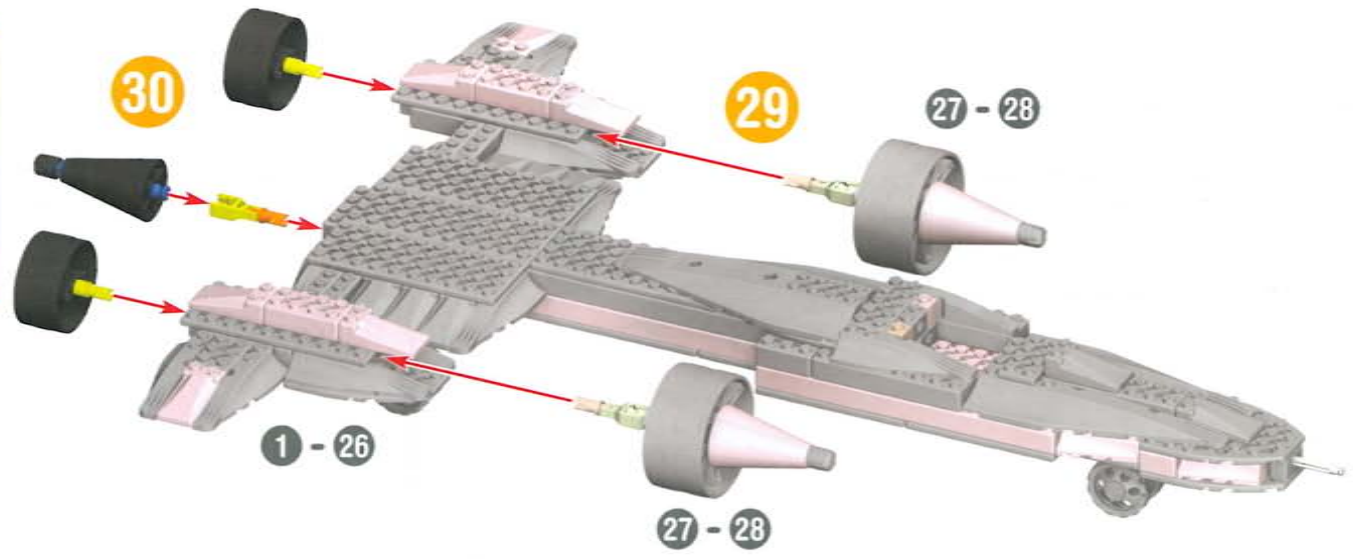


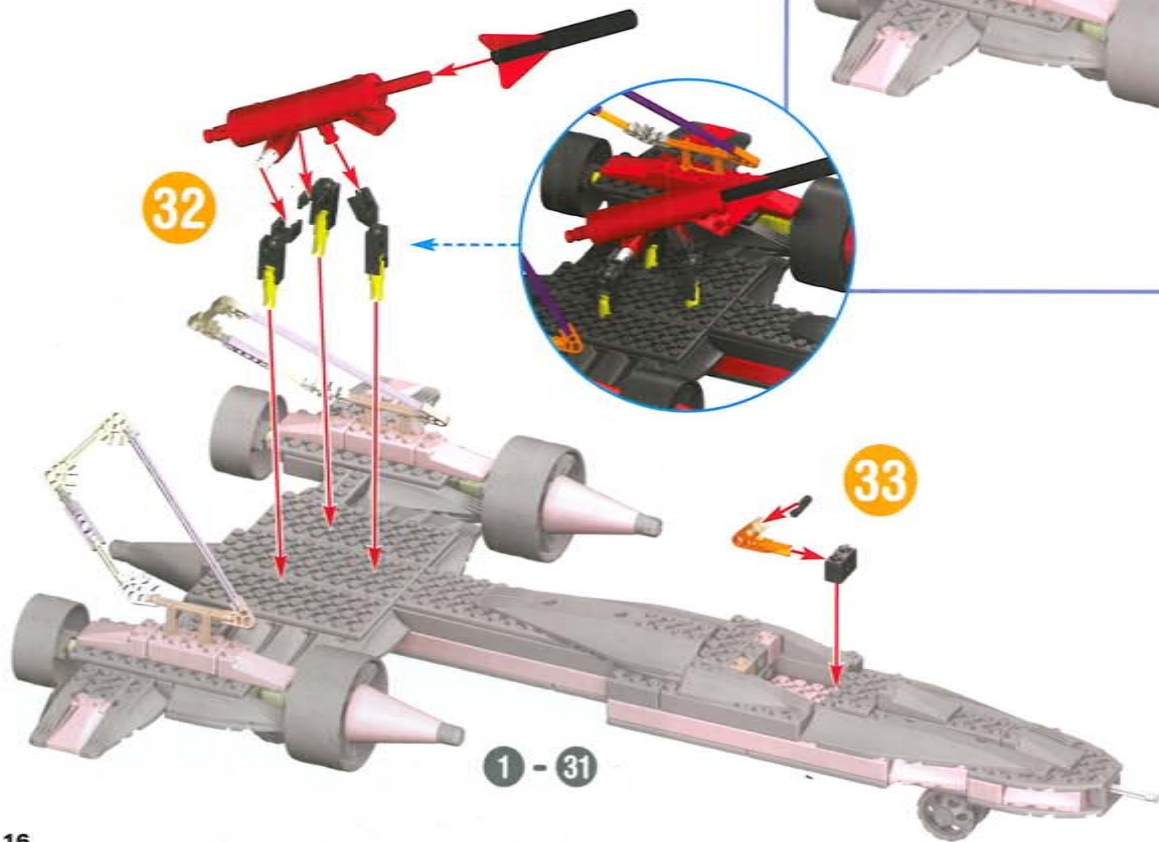
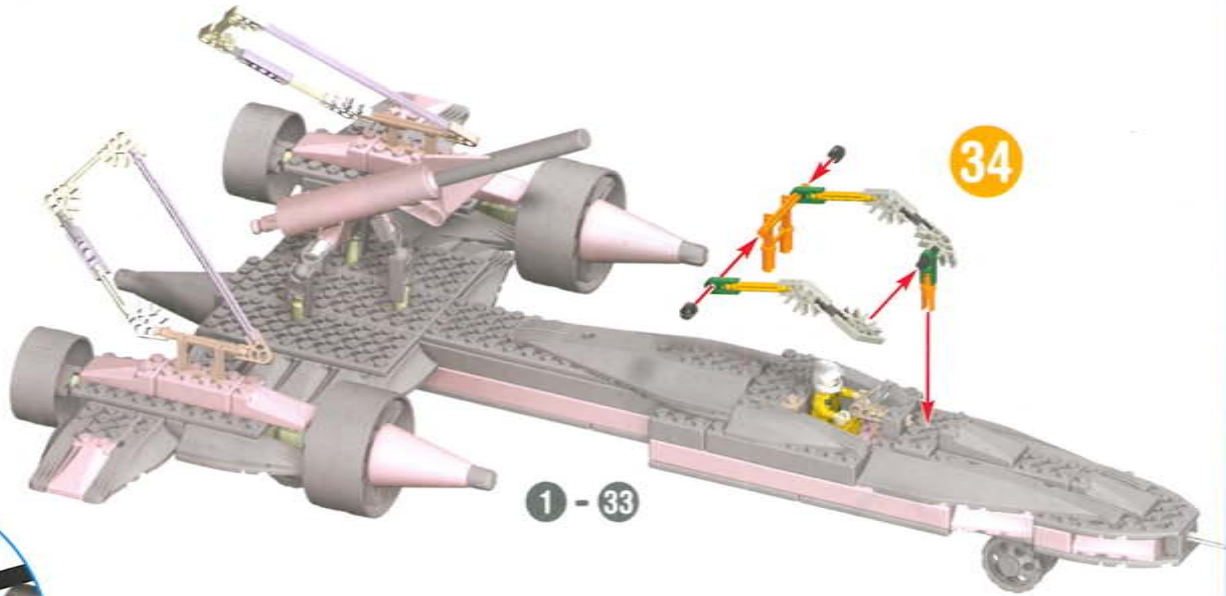
1 - 20

21

23







SPY PLANE™



+

* RESCUE COPTER™



=

SPY / RESCUE COMBO BUILD™



*Sold separately.
 Vendus séparément.
 Se venden por separado.
 Separat erhältlich.
 Venduti separatamente.
 Vendidas separadamente.
 Afzonderlijk verkocht.
 Sälles separat.
 Selges separat.
 Myydään erikseen.

COLLECT ALL
 Collectionnez
 Les

4



+



+



=

ULTRA PLANE™

Instructions available at www.knex.com/airaction.



(FR) Français

Notions de base K'NEX pour le montage

Commence la construction: Pour commencer ton modèle, trouve le 1 et suis les chiffres. Chaque pièce a sa propre forme et sa propre couleur. Il suffit de regarder les illustrations pour retrouver les pièces correspondantes dans le jeu et de les connecter ensemble. Essaie de situer ton modèle dans le même sens que les instructions durant le montage. Les couleurs dégradées indiquent que cette section est déjà montée. Tu dois connecter la section suivante à l'endroit indiqué par les flèches.

La Séparateur de Brique de K'NEX

Tireur de Missile

ATTENTION: Ne pas lancer en direction de personnes, d'animaux, meubles ou de murs au risque de causer des blessures et des dommages. Ne jamais tenter de lancer d'autres projectiles que les missiles K'NEX.

Liste des pièces

Avant de commencer à construire, assure-toi de comparer les pièces dans ta boîte à la liste de pièces fournie ici. S'il manque quelque chose, téléphone-nous ou écris-nous en te servant des informations figurant au verso de la notice. Nous sommes là pour t'aider !

Pour d'autres instructions K'NEX. Visite knex.com/airaction

(ES) Español

Consejos básicos de construcción de K'NEX

Empieza a construir: Para comenzar tu modelo, busca el 1 y sigue los números. Cada pieza tiene su propia forma y color. Simplemente mira los dibujos, busca las piezas correspondientes en tu juego y después conéctalas. Mientras construyes, trata de colocar tu modelo en la misma dirección que se muestra en las instrucciones. Los colores desteñidos muestran que esta sección ya está construida. Conecta las nuevas secciones en los lugares señalados por las flechas. Las nuevas piezas que agregues estarán en colores vivos.

Separador de ladrillos

Cohete

PRECAUCIÓN: No lanza en la dirección de personas, de los animales, ni de las paredes; usted podría causar la herida ni el

daño. Nunca tentativa para lanzar cualquier proyectil de otra manera que misiles de K'NEX.

Lista de piezas

Antes de empezar con la construcción, asegúrate de comparar las piezas en tu conjunto con la lista de las piezas aquí. Si faltan algunas, llámanos o escríbenos siguiendo las instrucciones en la página trasera. Estamos aquí para ayudarte.

Para más instrucciones de K'NEX. Visitar knex.com/airaction

(DE) Deutsch

Grundlegende Bauanleitungen für K'NEX

Los geht's mit dem Bauen: Um mit dem Bauen deines Modells zu beginnen, suche die Nummer 1 und folge den laufenden Nummern. Jedes Teil hat seine eigene Form und Farbe. Schau dir einfach die Abbildungen an, such die Teile in deinem Bausatz, die so aussehen wie das, was du auf der Abbildung siehst und steck sie ineinander. Versuche, dein Modell beim Zusammenbauen so zu orientieren, dass es in die gleiche Richtung weist, wie es in den Anleitungen beschrieben und gezeigt wird. Blasser Farben weisen darauf hin, dass dieser Streckenabschnitt bereits zusammengebaut ist.

Stein-Separator

Raketenschütze

VORSICHT: Schießen Sie in der Richtung der Leute, Tiere, oder Wände nicht ab; Sie könnten Verletzung oder Schaden verursachen. Nie Versuch, irgendeine Geschosse abzuschließen, anders als DIE K'NEX von Raketengeschosse.

Teilleiste

Bevor du mit dem Bauen anfängst, solltest du prüfen ob die Teile in deinem Bausatz mit denen auf dieser Teilleiste übereinstimmen. Falls etwas fehlt, rufe uns an oder schreibe uns (siehe Rückseite). Wir sind für dich da!

Für weitere K'NEX-Anleitungen. Besuche knex.com/airaction

(IT) Italiano

Istruzioni di base per costruire con K'NEX

Comincia a costruire: Per iniziare il modello, cerca il numero 1 e

segui i numeri. Ogni pezzo ha una sua forma e un suo colore. Guarda la figura, trova i pezzi corrispondenti nel set e mettili insieme. Cerca di tenere il modello nella stessa direzione della figura e in tal modo sarà più semplice attaccare i pezzi nei posti giusti. I colori spenti ti dicono che questa sezione è già stata costruita. Dovrai collegare la nuova sezione al punto indicato dalla punta della freccia.

Arnese per separare

Razzi

ATTENZIONE: Non sparare a persone, animali o delle pareti, si potrebbe provocare danni o lesioni. Non tentate mai di lanciare proiettili di questo tipo.

Elenco delle parti

Prima di cominciare a costruire, accertati di confrontare le parti che sono nel tuo set con l'elenco delle parti qui. Se ne manca una chiamaci o scrivici usando le informazioni che sono nella retrocopertina. Noi siamo qui per aiutarvi!

Per altre istruzioni K'NEX. Visita knex.com/airaction

(PT) Português

Pontos básicos para a construção K'NEX

Inicia a construção: Para começar o teu modelo, procura o 1 e segue os números. Cada peça tem a sua própria forma definida e cor. Basta simplesmente olhares para a ilustração, procurar as peças do teu jogo correspondentes às que estás a ver e, em seguida, conectar umas nas outras. Enquanto estás a montar as peças, tenta manter o teu modelo na mesma direcção, conforme mostrado na ilustração, para assim ligares as peças correctamente. As cores desbotadas indicam que esta secção já está montada. Passarás então a fazer a conexão da nova secção no local indicado pelas setas.

Ferramenta separadora dos cubos

Raquetes

PRUDÊNCIA: Não atire na direcção de gente, animais ou paredes; você pode causar o dano ou o dano. Nunca tente lançar qualquer projétil outro do que este tipo.

Lista de peças

Antes de iniciares a construção, certifica-te de que comparas as peças do teu conjunto com a lista das peças aqui. Se faltar algu-

ma peça telefona ou escreve-nos usando as informações indicadas na contracapa. Estamos aqui para te ajudar!

Para descobrires mais instruções da K'NEX. Visita a knex.com/airaction

(NL) Nederlands

Basisstappen voor K'NEX bouwen

Begin te bouwen: Om met je model te beginnen, vind eerst het nummer 1 en volg de nummers. Elk stuk heeft zijn eigen vorm en kleur. Kijk gewoonweg naar de afbeeldingen, vind de overeenstemmende stukken terug in je geheel en maak ze aan mekaar vast. Tracht je model in dezelfde richting te plaatsen als de aanwijzingen terwijl je bouwt en monteert. De vervaagde kleuren duiden aan dat dit deel reeds is opgebouwd. Gelieve het nieuwe deel vast te koppelen op de plaats aangeduid door de pijlen.

Scheidingsinstrument voor de stenen

Raketten

OPGEPAST: Net in de richting van menden, dieren, meubilair lanceren; dit kan letsel of schade veroorzaken. Nooit proberen om andere projectielen dan K'NEX raketten te lanceren.

Onderdelenlijst

Voor je begint te bouwen, vergewis je ervan de onderdelen in je geheel na te gaan met de onderdelenlijst hier. Wanneer iets ontbreekt, bel ons op of schrijf ons door gebruik te maken van de informatie op het achterblad. We staan er om je te helpen!

Voor meer K'NEX aanwijzingen. Bezoek knex.com/airaction

(SV) Svenska

K'NEX grundläggande bygginformation

Börja bygga: Varje del har sin egen färg och form. Titta på bilden, hitta delarna som passar och sätt ihop dem. Försök att hålla din modell i samma riktning som på bilden så att du fäster delen på rätt ställe. De bleka färgerna anger sektioner som du redan byggt. Du ska koppla nästa delar till ställena som anges med pilarna. Det finns inte pilar för varje kopplingspunkt.

Verktyg för separering av klossar

Raketer

WARNING: Använd inte skjuta på människor, djur eller väggar, du skulle kunna orsaka skada eller skador. Försök aldrig att lansera några projektiler än denna typ.

Komponentlista

Innan du börjar bygga ska du jämföra delarna som ingår i satsen med komponentlistan. Om någonting saknas ska du ringa eller skriva till oss. Kontaktuppgifterna finns på baksidan. Vi finns här för att hjälpa dig!

För ytterligare K'NEX anvisningar. Logga in till knex.com/airaction

(DA) Dansk

K'NEX bygningsprincipper

Begynd at bygge: Hver del har sin egen farve og form. Se på billedet, find de dele, der matcher, og sæt dem sammen. Prøv at holde din model i samme retning som billedet, så du kommer til at sætte delen fast på den rette plads. De faldede farver er de afsnit, du allerede har bygget. Du skal samle de næste dele på det sted, som pilene peger på. Der findes ikke nogen pil for hvert eneste samlingssted.

Redskab til at skille byggeklodserne fra hinanden

Raketter

ADVARSEL: Du må ikke skyde på mennesker, dyr eller vægge; du kan forårsage skade. Aldrig forsøge at lancere nogen projektiler end denne type.

Fortegnelse over delene

Før du begynder at bygge, skal du sørge for at sammenligne delene i byggesættet med delene i denne fortegnelse. Hvis der mangler noget, bedes du ringe eller skrive til os. Oplysninger om nummer og adresse står på bagsiden. Vi er til for at hjælpe dig!

Hvor der findes flere K'NEX brugsanvisninger. Aflæg besøg på knex.com/airaction

(NO) Norsk

K'NEX grunnbygging

Sett i gang byggingen: Hver del har sin egen farge og fasong.

Se på bildet, finn de delene som tilsvare hverandre og sett de sammen. Forsøk å holde modellen din i samme retning som bildet slik at stykket festes til det rette stedet. Det bleke fargene er de seksjonene som du allerede har bygget. Du skal feste de neste delene der hvor pilene peker. Det finnes ikke en pil for hvert skjøtepunktsted.

Mursteinsatskiller

Raketter

FORSIKTIG: Ikke skyte på mennesker, dyr eller vegger, kan forårsake personskade eller skade. Ikke forsøk å skyte noen projektiler annet enn denne typen.

Liste over deler

Før du begynner å bygge, pass på å sammenligne delene i settet ditt med de delene som står oppført her. Dersom noen deler mangler, se baksiden av denne veiledningen for hvordan du kan ringe eller skrive til oss. Vi er her for å hjelpe deg!

For andre K'NEX-veiledninger. Besøk knex.com/airaction

(FI) Suomi

K'NEX perusrakennusohjeita

Aloita rakentaminen: Jokaisella osalla on oma värinsä ja muotonsa. Katso kuvaa, etsi käsiisi toisiinsa sopivat palat ja pane ne yhteen. Yritä pitää mallisi samassa suunnassa kuin kuvassa jotta varmast kiinnität osan oikeaan kohtaan. Haaleat värit osoittavat rakenteita, jotka olet jo tehnyt. Liitä seuraavat osat nuolien osoittamiin kohtiin. Nuolia ei ole jokaisessa liitännäkohdassa.

Palikoiden erottamistyökalu

Raketit

VAROITUS: Älä ammu kohti suuntaan ihmisten, eläinten tai seinien kanssa, voi aiheuttaa vammoja tai vahinkoa. Älä koskaan yritä käynnistää projektiilit muuta kuin tätä tyyppiä.

Osaluettelo

Ennen kuin aloitat rakentamisen, sinun tulee verrata sarjaasi sisältyvät osat tähän osaluetteloon. Jos jotakin puuttuu, soita tai kirjoita meille käyttäen takakannessa olevia yhteystietoja. Olemme valmiita auttamaan sinua!

Niin saat lisää K'NEX ohjeita. Loggaudu sivustoon knex.com/airaction

KNEX.COM

K'NEX Customer Service. Call 1-800-KID-KNEX (USA/CAN only); Write to email@knex.com; Visit www.knex.com
For Customer Service outside USA/CAN contact your local distributor at: <http://www.knex.com/distributors>
(FR) Le Service clients hors d'USA/CAN, s'il vous plaît contacter le distributeur local.
L'information de distributeur peut être trouvée à <http://www.knex.com/distributors>
(AZ) (NZ) (UK) (DE) (NL) (BE) (CH) (CL) (PE) <http://www.knex.com/distributors>
(UK) TOMY Careline, PO Box 20, Totton, Hants, SO40 3YF; Tel 023 8066 2600
(FR) ALLO TOMY SAV, Parc d'affaires international, 74166 ARCHAMPS; Tél 0 820 013 013
(UK) (FR) (DE) (NL) <http://www.tomy.eu>

RACECAR RALLY SERIES™

COLLECT ALL
Collectionnez
Les **4**

Sold separately.
Vendus séparément.
Se venden por separado.
Separat erhältlich.
Venduti separatamente.
Vendidos separadamente.
Afzonderlijk verkocht.
Säljes separat.
Sælges separat.
Sælges separat.
Myydään erikseen.



COLLECT & BUILD™

Product & colors may vary. Models can be built one at a time. K'NEX is a registered trademarks of K'NEX Limited Partnership Group. Manufactured under U.S. Patents/Fabriqu  sous brevets am ricains/Fabricado bajo patentes de EE.UU. 5,199,919; 5,350,331; 5,061,219; 7,267,598; D391,843; D392,555; D393,417; D412,020; D556,271; D552,190; D550,782; D550,784; D550,785; D553,200; D553,203; D553,204. Other U.S. and foreign patents pending.

Community design No. 000 645338-001-0002. Conforms to ASTM F963-07.

(FR) Produits et couleurs peuvent varier. La plupart des mod les ne peuvent  tre construits que un   un. K'NEX est une marque d pos e de K'NEX Limited Partnership Group. Autres brevets am ricains et  trangers en instance. Le dessin ou mod le communautaire 000 645338-001-0002. Conforme aux ASTM F963-07.

(ES) El producto y los colores pueden variar. La mayor a de los modelos se puede construir uno a la vez. K'NEX es una marca registrada de K'NEX Limited Partnership Group. Otras patentes de EE.UU. y pa ses extranjeros pendientes. N mero de dise o de comunidad 000 645338-001-0002. Cumple con F963-07 de la ASTM.

- Identifies Genuine K'NEX Bricks.
- Identifie que ce sont d'authentiques briques K'NEX.
- Identifica los ladrillos genuinos de K'NEX.
- Identifiziert echte K'NEX-Bausteine.
- Edentifica i veri blocchi K'NEX.
- Identifica que s o cubos genuinos da K'NEX.
- Identificeert K'NEX bakstenen voor.
- Anger  kta K'NEX klossar.
- Identificerer  gte K'NEX brikker.
- Identifiserer ekte K'NEX-murstein.
- Osoittaa aitoja K'NEX paloja.



  2009 K'NEX Limited Partnership Group
P.O. Box 700
Hatfield, PA 19440-0700



409472.11-V1-01/09