

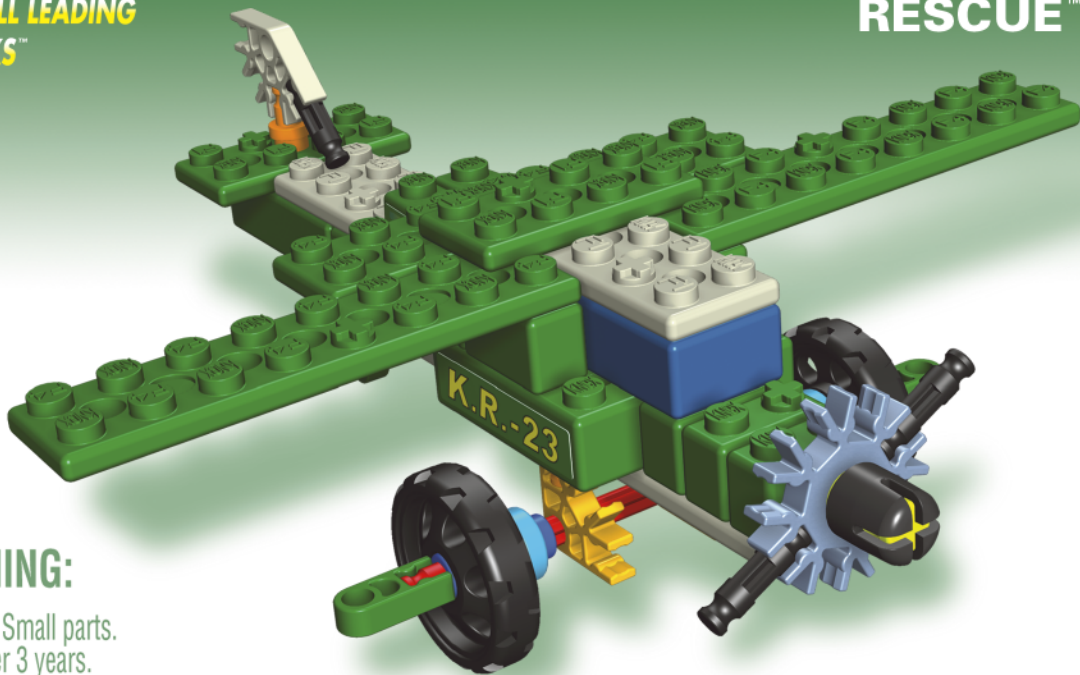
K'NEX

Imagine • Build • Play™



**WORKS WITH ALL LEADING
BUILDING BRICKS™**

RESCUE™



⚠ WARNING:

CHOKING HAZARD - Small parts.
Not for children under 3 years.

⚠ AVERTISSEMENT:

DANGER D'ÉTOUFFEMENT - Pièces de petite taille.
Ne pas donner aux enfants de moins de 3 ans.

5+

10609/77571



INSTRUCTIONS:

RESCUE PLANE 3

RESCUE VEHICLE 6

MEGA MODEL 9

TRANSLATIONS:

Français
Español
Deutsch
Italiano
Português

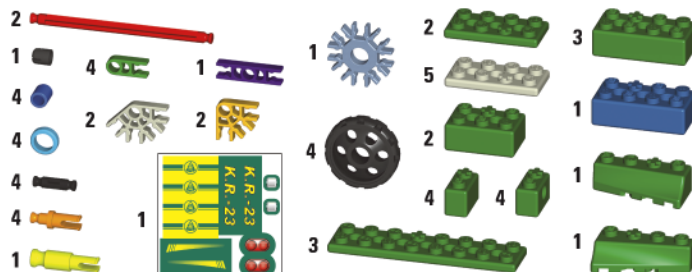
14

Nederlands
Svenska
Dansk
Norsk
Suomi

15

Parts Count:

Before you start building, be sure to compare the parts in your set with the list here. If anything is missing, call or write to us using the contact information on the back cover of this book. We're happy to help you!

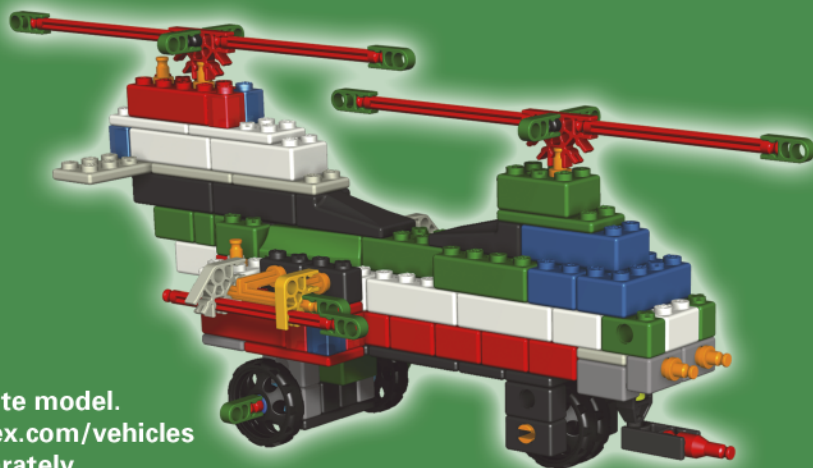


+

=



Collect all 4 sets and build this ultimate model. You can find instructions at www.knex.com/vehicles and enter code 10609. Sets sold separately.



Start Building:

Follow the steps in order. Each part has its own color and shape. Look at the picture, find the parts in your set that match and put them together. Try to hold your model in the same direction as the picture so you'll attach your piece to the right place.

Next Step:

The faded colors are the sections you have already built. You'll want to connect the next parts to the place where the arrows are pointing. There isn't an arrow for every connection spot.

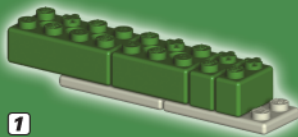
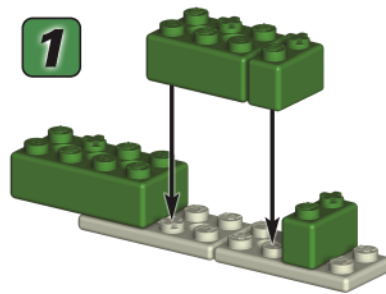
Spacers:

Some models use different colored spacers. Be sure that you use the correct color, size and number of spacers.

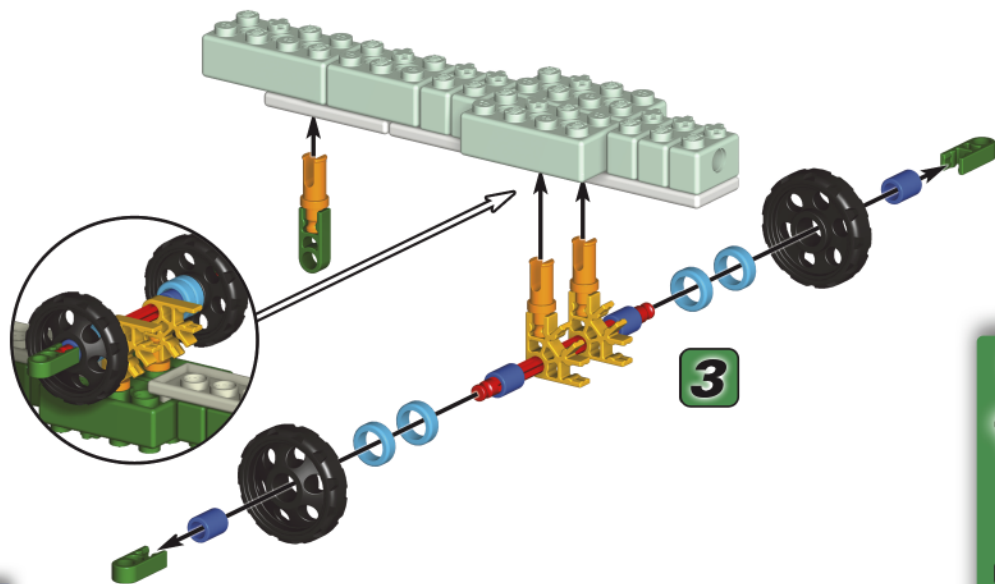
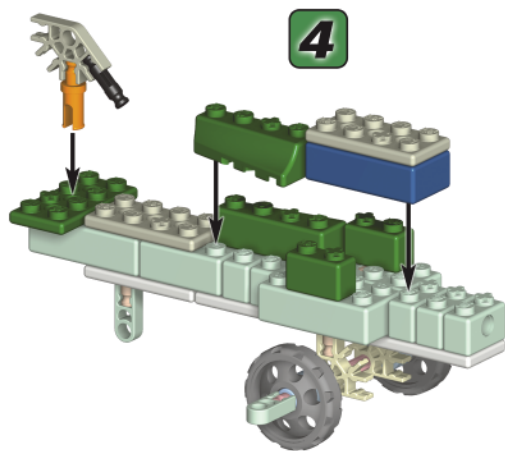
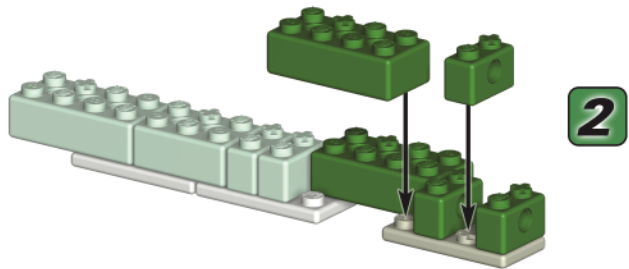


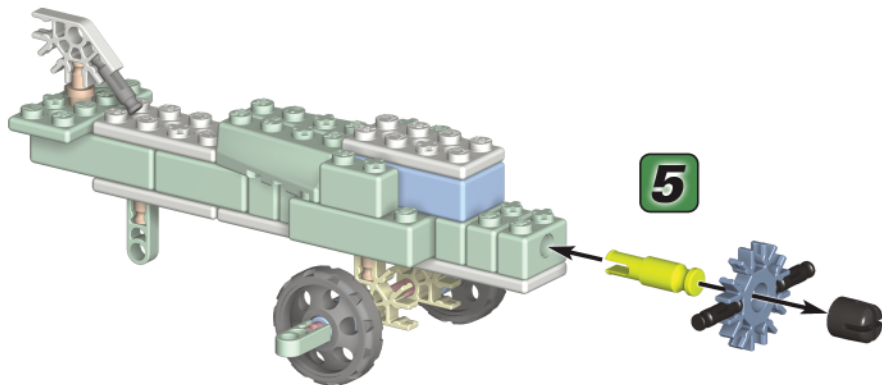
RESCUE PLANE

1

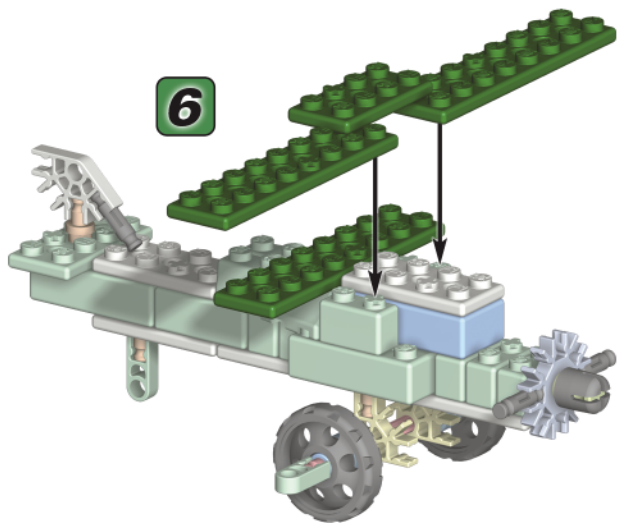


Go to **KNEX.COM**
for Instruction Updates





5



6

Attach Stickers
Attacher des Etiquettes
Conecte Etiquetas
Befestigen Sie Etikette
Attaccare le Etichette
Una Etiquetas
Bevestig Etiketten
Fästa Etikettarna
Fest Merker
Hæfte Etiketterne
Kiinnittyä Leimata



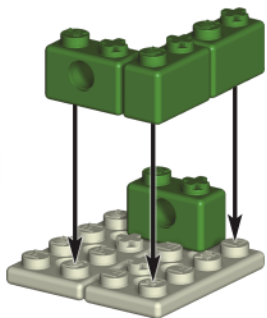
RESCUE PLANE

1-6



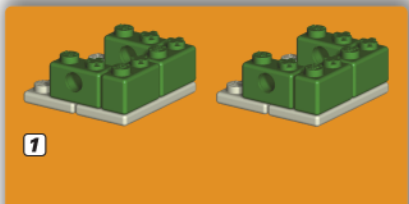
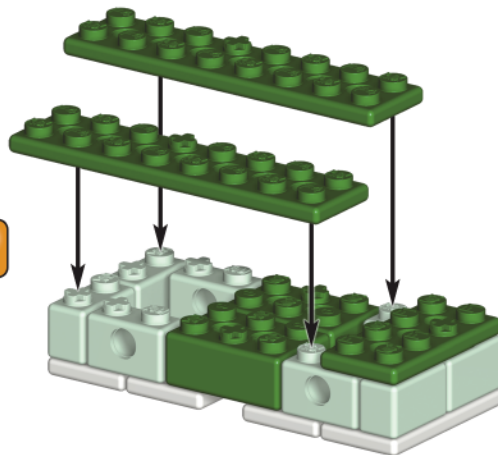
RESCUE VEHICLE

1

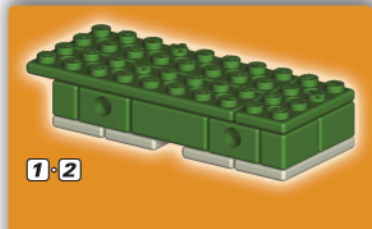


x2

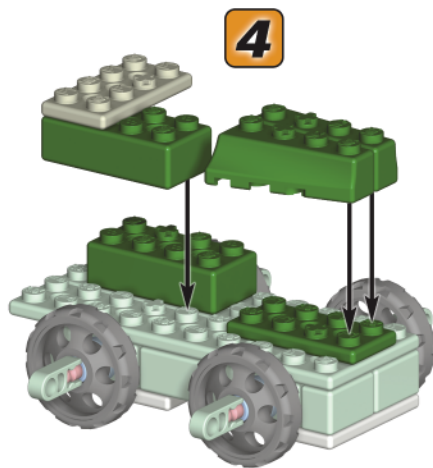
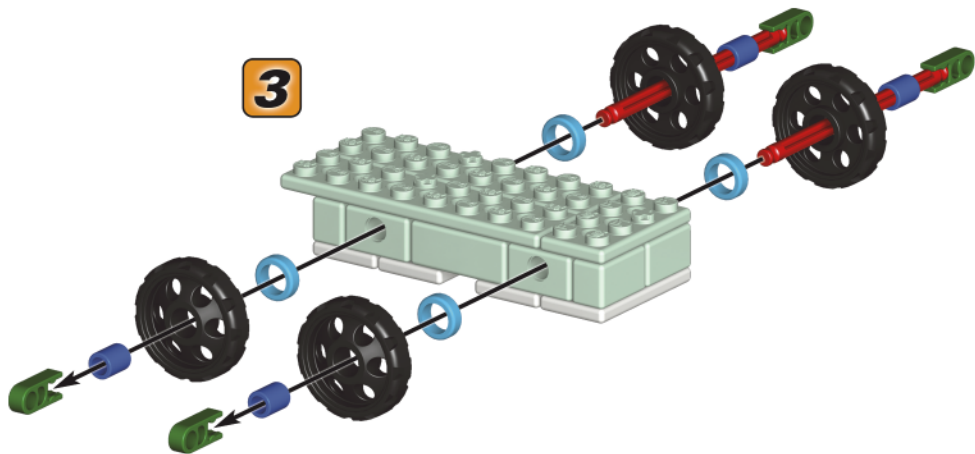
2

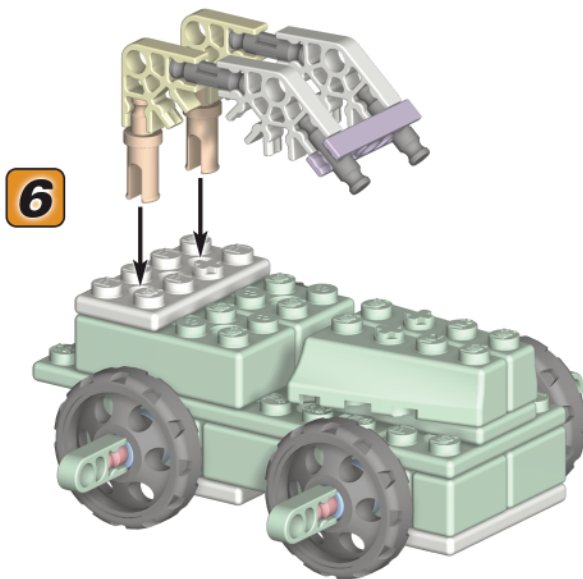


1



1-2





Attach Stickers
 Attacher des Etiquettes
 Conecte Etiquetas
 Befestigen Sie Etikette
 Attaccare le Etichette
 Una Etiquetas
 Bevestig Etiketten
 Fästa Etikettorna
 Fest Merker
 Hæfte Etiketterne
 Kiinnittä Leimata





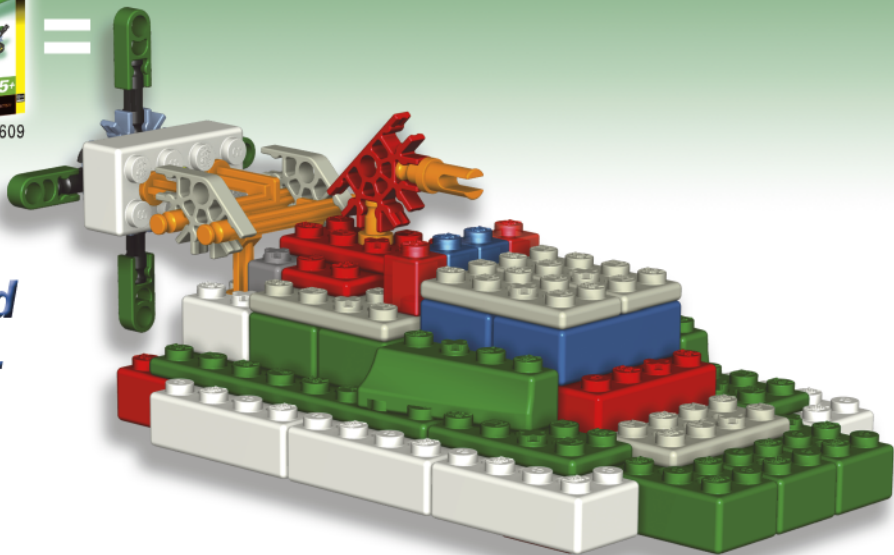
10607

+



10609

=



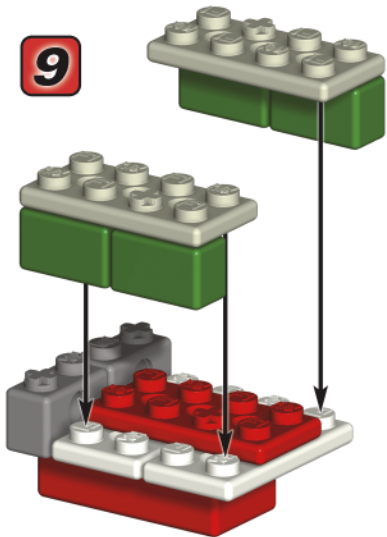
Collect both of these sets to build this Mega Model.

Sets sold separately.

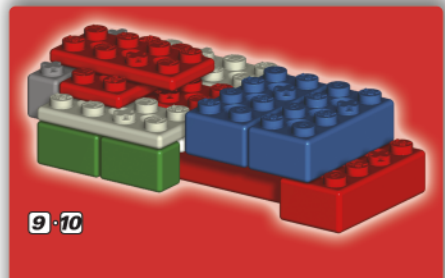
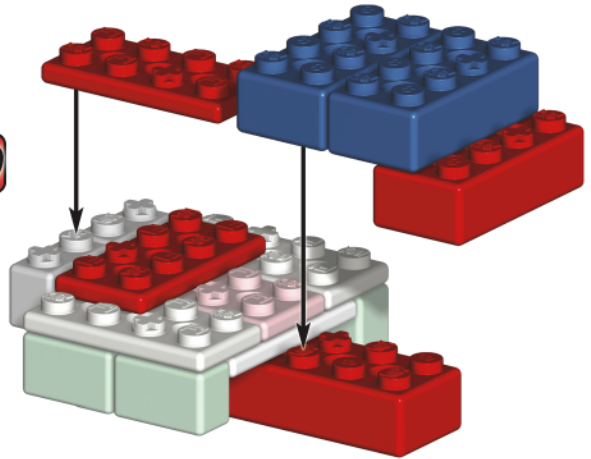
Vendus séparément.
Se venden por separado.
Separat erhältlich.
Venduti separatamente.
Vendidos separadamente.
Afzonderlijk verkocht.
Säljes separat.
Sølges separat.
Solges separat.
Myydään erikseen.

You'll need both instruction books to complete the model.

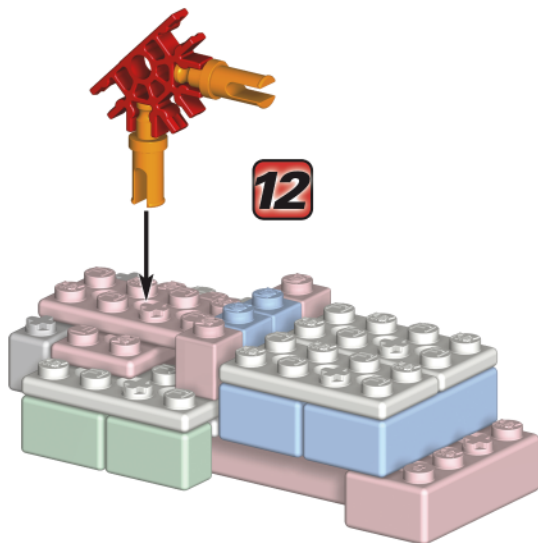
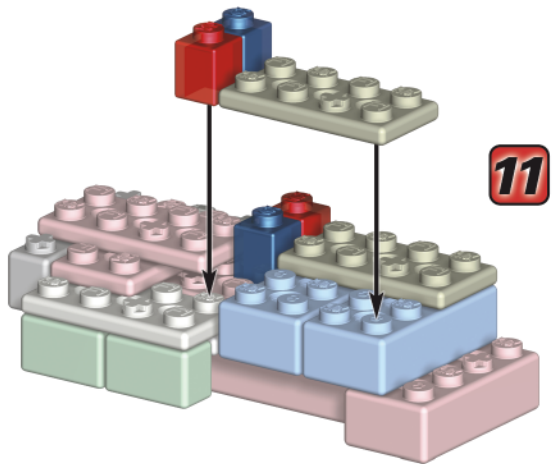
9

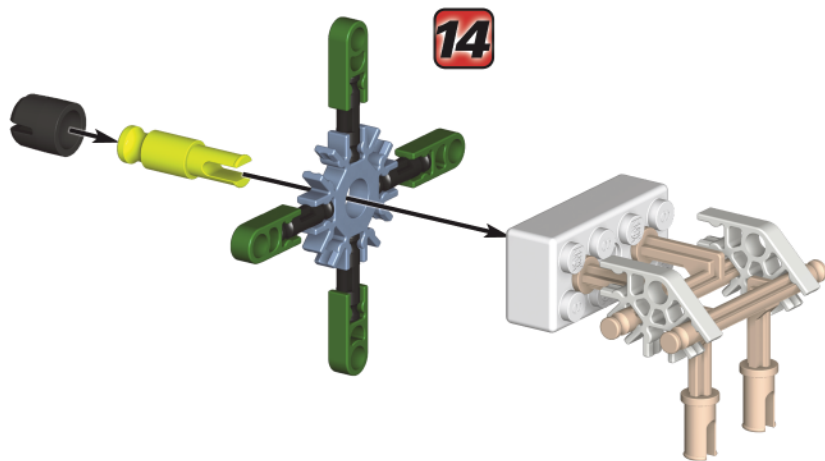
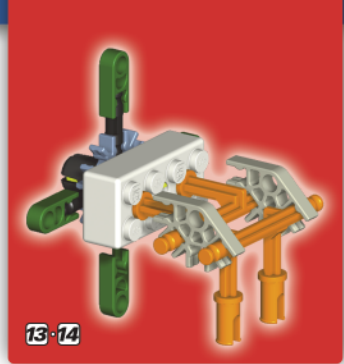
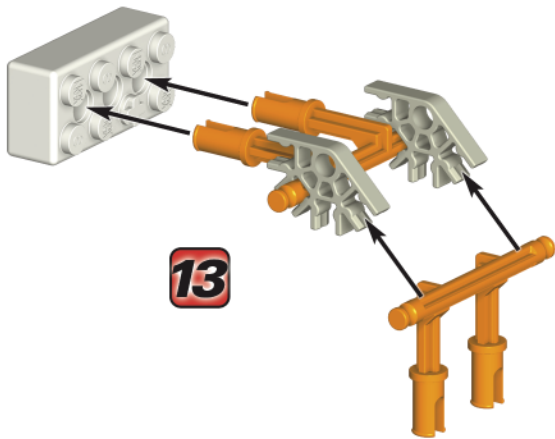


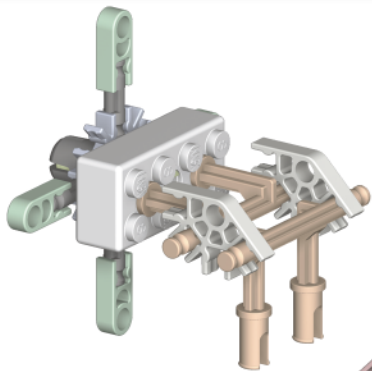
10



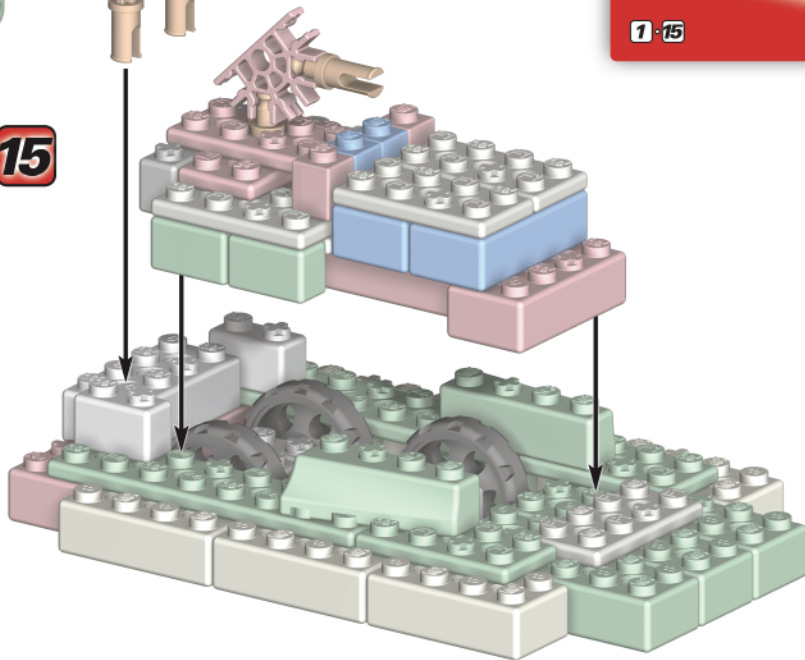
9 · 10







15



1-15

FR Français

(Page 2)

Procure-toi les 4 boîtes et construis ce modèle suprême. Tu peux trouver des instructions à www.knex.com/vehicles en entrant 10609. Les boîtes sont vendues séparément.

(Page 3)

Commence la construction :

Chaque élément a ses propres couleurs et forme. Regarde l'illustration, trouve les éléments qui vont ensemble et assemble-les. Essaie de tenir ton modèle dans le même sens que sur l'illustration de façon à fixer la pièce à l'endroit qu'il faut.

Étape suivante :

Les couleurs délavées représentent les sections que tu as déjà assemblées. Tu devras connecter les éléments suivants à l'endroit où pointent les flèches. Il n'y a pas de flèche pour chaque point de connexion.

Espaceurs :

Il y a des espaceurs de différentes couleurs. Veille à utiliser la couleur, la dimension et le nombre d'espaceurs qu'il faut.

(Page 9)

Procure-toi ces deux boîtes pour construire ce super modèle. Les boîtes sont vendues séparément.

ES Español

(Página 2)

Colecciona los cuatro conjuntos y construye este óptimo modelo. Puedes encontrar instrucciones en www.knex.com/vehicles ingresando 10609. Los conjuntos se venden por separado.

(Página 3)

Empieza a construir:

Cada pieza tiene su propio color y forma. Observa el dibujo, encuentra las piezas que combinan y ponlas juntas. Trata de mantener tu modelo en la misma dirección en que se muestra en el dibujo. Así podrás conectar la pieza en el correcto lugar.

Paso siguiente:

Las partes descoloridas son las secciones que ya has construido. Querrás conectar las piezas que siguen en el lugar hacia el cual las flechas están apuntando. No hay una flecha para cada punto de conexión.

Espaciadores:

Encontrarás espaciadores de diferentes colores. Asegúrate de que usas la correcta cantidad de espaciadores, y que el color y la medida de los espaciadores también sean correctos.

(Página 9)

Para construir este mega modelo, colecciona estos dos conjuntos. Los conjuntos se venden por separado.

DE Deutsch

(Seite 2)

Sammle alle 4 Bausätze, um dieses ultimative Modell zu bauen. Anleitungen erhältst du, wenn du im Internet zu www.knex.com/vehicles gehst und dort 10609 eingibst. Die Bausätze sind separat erhältlich.

(Seite 3)

Los geht's mit dem Bauen:

Jedes Teil hat eine bestimmte Farbe und Form. Schau dir das Bild an und suche nach Teilen, die

zueinander passen. Füge diese Teile dann zusammen. Versuche, dein Modell in der gleichen Richtung zu halten, wie in dem Bild, damit du die Teile an der richtigen Stelle zusammenfügst.

Nächster Schritt:

Die Abschnitte mit blassen Farben hast du schon fertig gebaut. Die nächsten Teile gehören dort hin, wo die Pfeile hinzeigen. Für manche Befestigungspunkte gibt es keinen separaten Pfeil.

Abstandsstücke:

Abstandsstücke haben unterschiedliche Farben. Achte darauf, die richtige Farbe, Größe und Anzahl von Abstandsstücken zu verwenden.

(Seite 9)

Sammle beide Bausätze, um dieses Megamodell zu bauen. Die Bausätze sind separat erhältlich.

IT Italiano

(Seite 2)

Collezione tutti e 4 i set e costruisci questo eccezionale modello. Puoi trovare le istruzioni su www.knex.com/vehicles immettendo il codice 10609. I set sono venduti separatamente.

(Seite 3)

Comincia a costruire:

Ogni parte ha il suo colore e la sua forma. Guarda la figura, trova le parti che corrispondono e mettile insieme. Cerca di tenere il tuo modello nella stessa direzione della figura così attaccherai il pezzo al posto giusto.

Il prossimo passo:

I colori sbiaditi sono le sezioni che hai già costruito. Quello che vorrai fare è connettere le prossime parti nel posto verso il quale sono rivolte le frecce. Non c'è una freccia per ogni punto di connessione.

Distanziatori:

Ci sono distanziatori di colore diverso. Assicurati di star usando il colore, la misura e il numero di distanziatori giusti.

(Seite 9)

Collezione questi set per costruire questo mega-modello! I set sono venduti separatamente.

PT Português

(Página 2)

Coleccione os 4 jogos para construir o modelo máximo. Encontre as instruções em www.knex.com/vehicles, digitando 10609. Os jogos são vendidos separadamente.

(Página 3)

Inicia a construção:

Cada peça tem a sua própria cor e configuração. Observa a ilustração, procura as peças que correspondem e coloca-as todas juntas. Tenta manter o teu modelo na mesma direcção mostrada na ilustração para encaixares a peça no local correcto.

Passo seguinte:

As cores desbotadas pertencem às secções que já construiste. Necessitarás de unir as peças seguintes no local apontado pelas setas. Não existe uma seta para cada ponto de conexão.

Espaçadores:

Existem espaçadores de cores diferentes. Certifica-te de que usas a cor, tamanho e número de espaçadores exactos.

(Página 9)

Coleccione os dois jogos para construir o mega modelo. Os jogos são vendidos separadamente.

NL Nederlands

(Bladzijde 2)

Verzamel de 4 gehelen en bouw dit uiterst model. Aanwijzingen zijn te vinden aan www.knex.com/vehicles door 10609 aan te duiden. De gehelen worden afzonderlijk verkocht.

(Bladzijde 3)

Begin te bouwen:

Elk onderdeel heeft zijn eigen kleur en vorm. Kijk naar de afbeelding, vind de overeenstemmende onderdelen en voeg ze aan mekaar. Tracht het model in dezelfde richting te houden als de afbeelding; zo zul je het stuk op de correcte plaats vastmaken.

Volgende stap:

De vage kleuren zijn delen die reeds werden opgebouwd. De volgende onderdelen zullen moeten gekoppeld worden op de plaats aangeduid door de pijlen. Er is geen pijl voor elk koppelingspunt.

Spatiestukken:

Er zijn verschillende gekleurde spatiestukken. Verzeker je ervan om de juiste kleur, grootte en aantal spatiestukken te gebruiken.

(Bladzijde 9)

Verzamel deze twee gehelen om dit megamodel te bouwen. De gehelen worden afzonderlijk verkocht.

SV Svenska

(Sida 2)

Köp alla 4 satser och bygg denna slutliga modell. Du hittar anvisningar vid www.knex.com/vehicles genom att skriva in 10609. Satserna säljs separat.

(Sida 3)

Börja bygga:

Varje del har sin egen färg och form. Titta på bilden, hitta delarna som passar och sätt ihop dem. Försök att hålla din modell i samma riktning som på bilden så att du fäster delen på rätt ställe.

Nästa steg:

De bleka färgerna anger sektioner som du redan byggt. Du ska koppla nästa delar till ställena som anges med pilarna. Det finns inte pilar för varje kopplingspunkt.

Mellanbalkar:

Det finns mellanbalkar av olika färger. Använd alltid rätt färg, storlek och antal mellanbalkar.

(Sida 9)

Köp båda satserna för att bygga denna megamodel. Satserna säljs separat.

DA Dansk

(Side 2)

Saml alle 4 sæt og byg den ultimade model. Brugsanvisningen findes på www.knex.com/vehicles ved at indtaste 10609. Sættene sælges hver for sig.

(Side 3)

Begynd at bygge:

Hver del har sin egen farve og form. Se på billedet, find de dele, der matcher, og sæt dem sammen. Prøv at holde din model i samme retning som billedet, så du kommer til at sætte delen fast på den rette plads.

Næste trin:

De falmede farver er de afsnit, du allerede har bygget. Du skal samle de næste dele på det sted, som pilene peger på. Der findes ikke nogen pil for hvert eneste samlingssted.

Afstandsstykker:

Der er afstandsstykker i forskellige farver. Sørg for at bruge korrekt farve, størrelse og antal afstandsstykker.

(Side 9)

Saml begge disse sæt til at bygge denne mega-model. Sættene sælges hver for sig.

NO Norsk

(Side 2)

Saml på alle fire settene og bygg denne imponerende modellen! Du finner veiledningen på www.knex.com/vehicles ved å taste inn 10609. Settene selges hver for seg.

(Side 3)

Sett i gang byggingen:

Hver del har sin egen farge og fasong. Se på bildet, finn de delene som tilsvarer hverandre og sett de sammen. Forsøk å holde modellen din i samme retning som bildet slik at stykket festes til det rette stedet.

Neste skritt:

Det bleke fargene er de seksjonene som du allerede har bygget. Du skal feste de neste delene der hvor pilene peker. Det finnes ikke en pil for hvert skjøtepunktsted.

Avstandstykker:

Det finnes forskjellige fargede avstandstykker. Pass på å bruke riktig farge, størrelse og antall avstandstykker.

(Side 9)

Saml på begge disse settene for å bygge denne megamodellen! Settene selges hver for seg.

FI Suomi

(Sivu 2)

Osta kaikki 4 sarjaa ja rakenna tämä huippumalli. Ohjeita löydät kohdasta www.knex.com/vehicles kirjoittamalla 10609. Sarjat myydään erikseen.

(Sivu 3)

Aloita rakentaminen:

Jokaisella osalla on oma värinsä ja muotonsa. Katso kuvaa, etsi käsiisi toisiinsa sopivat palat ja pane ne yhteen. Yritä pitää mallisi samassa suunnassa kuin kuvassa jotta varmasti kiinnität osan oikeaan kohtaan.

Seuraava askel:

Haaleat värit osoittavat rakenteita, jotka olet jo tehnyt. Liitä seuraavat osat nuolien osoittamiin kohtiin. Nuolia ei ole jokaisessa liitäntäkohdassa.

Välitangot:

Sarjassa on erivärisiä välitankoja. Käytä aina oikeanvärisiä ja -kokoisia välitankoja sekä oikeaa lukumäärää.

(Sivu 9)

Osta molemmat sarjat ja rakenna tämä megamalli. Sarjat myydään erikseen.

KNEX.COM

Look For These Other Great K'NEX Building Sets!

Sold separately.
Vendus séparément.
Se venden por separado.
Separat erhältlich.
Venduti separatamente.
Vendidos separadamente.
Atzonderlijk verkocht.
Säljes separat.
Sovites separat.
Selges separat.
Myydään erikseen.



**COOL
CONSTRUCTION™**
10 MODEL BUILDING SET



**SPEED
MACHINES™**
10 MODEL BUILDING SET



**WHEEL
ACTION™**
10 MODEL BUILDING SET

Questions? Call 1-800-KID-KNEX (U.S.A./Canada only) or 00800-22427276 (UK/Ireland only)
Write to email@knex.com or visit www.knex.com
For Customer Service outside the USA, CAN, GBR please contact local distributor. Distributor information can be found at: <http://www.knex.com/contact/international.php>
Le Service clients hors d'USA et CAN, s'il vous plaît contacter le distributeur local. L'information de distributeur peut être trouvée à <http://www.knex.com/contact/international.php>

Standard K'NEX parts made in the U.S.A.
Special components made in China.
Product & colors may vary.
K'NEX is a registered trademark
of K'NEX Limited Partnership Group.

©2007 K'NEX Limited Partnership Group
P.O. Box 700, Hatfield, PA 19440-0700

Pièce K'NEX courantes fabriqués aux États-Unis.
Éléments spéciaux fabriqués en Chine. Fabriqués aux États-Unis. K'NEX hechas en EE.UU. Produits et couleurs peuvent varier. K'NEX est une marque déposée de K'NEX Limited Partnership Group. Componentes especiales hechos en China. Hecho en los EE.UU.
El producto y los colores pueden variar.
K'NEX es una marca registrada de K'NEX Limited Partnership Group.

Manufactured under U.S. Patents/Fabrique sous brevets américains/Fabricado bajo patentes de EE.UU. 5,061,219; 5,137,486; 5,199,919; 5,350,331. Other U.S. and foreign patents pending. Autres brevets américains et étrangers en instance. Otras patentes de EE.UU. y países extranjeros pendientes. Conformis to ASTM F963-03. Conforme aux ASTM F963-03. Cumple con F963-03 de la ASTM. 408034.11-V1-06/07



- Identifies Genuine K'NEX Bricks.
- Identifie que ce sont d'authentiques briques K'NEX.
- Identifica los ladrillos genuinos de K'NEX.
- Identifiziert echte K'NEX-Bausteine.
- Identifica i veri blocchi K'NEX.
- Identifica que são cubos genuínos da K'NEX.
- Identificeert K'NEX bakstenen voor.
- Anger äkta K'NEX klossar.
- Identifierer ægte K'NEX bricker.
- Identifiserer ekte K'NEX-murstein.
- Osoittaa aitoja K'NEX paloja.