

REKONSTRUCTORS™

ONE BATTLE... 3 WAYS TO SURVIVE!
UNE BATAILLE... TROIS MOYENS DE SURVIVRE !



K'Nex

Building System
Système De Construction

7+

SHADOW™



SHADOW™

Due to Earth's depleted resources, a squadron of elite pilots was sent to find a new energy source. Shadow, also known as J.J. Hawkins, is the youngest of the exploration team. He was chosen for the exploration team because of his superior computer skills. When his space cruiser passed through a magnetic storm, the ship crashed on the planet ZeKor. Upon regaining consciousness, J.J. Hawkins found his body had combined with the metal of the ship and attached to his new metallic body was a glowing PowerCore.

"J.J. Hawkins" became "Shadow".

Shadow's PowerCore gives him the ability to become invisible, enabling him to easily attack or escape from his enemies. Shadow's technical know-how and invisibility make him a valuable member of the elite pilots.

Les ressources de la planète Terre étant de plus en plus réduites, une escadrille de pilotes d'élite est envoyée en mission pour trouver une nouvelle source d'énergie. Shadow, connu également sous le nom de J.J. Hawkins, est le membre le plus jeune de l'équipe chargée de l'exploration. Il a été choisi pour l'équipe parce qu'il est un as de l'informatique. Lorsque son vaisseau spatial a traversé une tempête magnétique, il s'est écrasé sur la planète ZeKor. En reprenant connaissance, J.J. Hawkins a découvert que son corps avait fusionné avec le métal du vaisseau, et que, fixée à ce nouveau corps métallique, rayonnait un PowerCore. C'est ainsi que « J.J. Hawkins » est devenu « Shadow ».

Le PowerCore de Shadow lui donne l'aptitude de devenir invisible, ce qui lui permet d'attaquer ou d'échapper facilement à ses ennemis. L'expertise technique de Shadow et son invisibilité en font un membre précieux de l'équipe des pilotes d'élite.





AN AVERAGE ZEKORIAN DAY FINDS
SHADOW FLYING BACK TO WHERE
THE TEAM'S SPACE CRUISER CRASHED.
UNE JOURNÉE ZEKORIAN COMME UNE
AUTRE VOIT SHADOW RETOURNANT EN
VOLANT À L'ENDROIT OÙ LE VAISSEAU
SPATIAL DE L'ÉQUIPE S'EST ÉCRASÉ.



AS HE APPROACHES THE SHIP, SHADOW SPOTS TEMPEST EXITING THE SHIP'S WRECKAGE.

APPROCHANT DU VAISSEAU, SHADOW REPÈRE TEMPEST SORTANT DE L'ÉPAVE.




SEEMING TO DISAPPEAR BY USING HIS INVISIBILITY POWERCORE, SHADOW LAUNCHES HIS ATTACK ON TEMPEST.

DONNANT L'ILLUSION DE DISPARAÎTRE EN UTILISANT SON POWERCORE D'INVISIBILITÉ, SHADOW LANCE SON ATTAQUE CONTRE TEMPEST.



TEMPEST, SEEING ALL THE EXPLOSIONS, LOOKS TO THE SKY BUT CAN'T SEE HIS ATTACKER.

TEMPEST, VOYANT TOUTES LES EXPLOSIONS, REGARDE VERS LE CIEL, MAIS IL N'ARRIVE PAS À VOIR SON ATTAQUANT.



SHADOW, STILL INVISIBLE, FIRES
A PERFECT SHOT AT TEMPEST'S
HIDING SPOT.

SHADOW, QUI EST TOUJOURS
INVISIBLE, EFFECTUE UN TIR
PARFAIT EN DIRECTION DE LA
CACHETTE DE TEMPEST.

BWAACH



WHOOSH

TEMPEST BEGINS
LAUNCHING DISKS
INTO THE AIR, NOT
SURE WHAT HE'S
SHOOTING AT.

TEMPEST SE MET À
LANCER DES DISQUES
DANS LES AIRS, SANS
SAVOIR OÙ VISER.



THE FRUSTRATED TEMPEST DECIDES TO USE HIS TORNADO POWERCORE TO FIND HIS INVISIBLE ASSAILANT.

TEMPEST, FRUSTRÉ, DÉCIDE DE SE SERVIR DE SA TORNADO POWER-CORE POUR TROUVER SON ASSAILANT INVISIBLE.

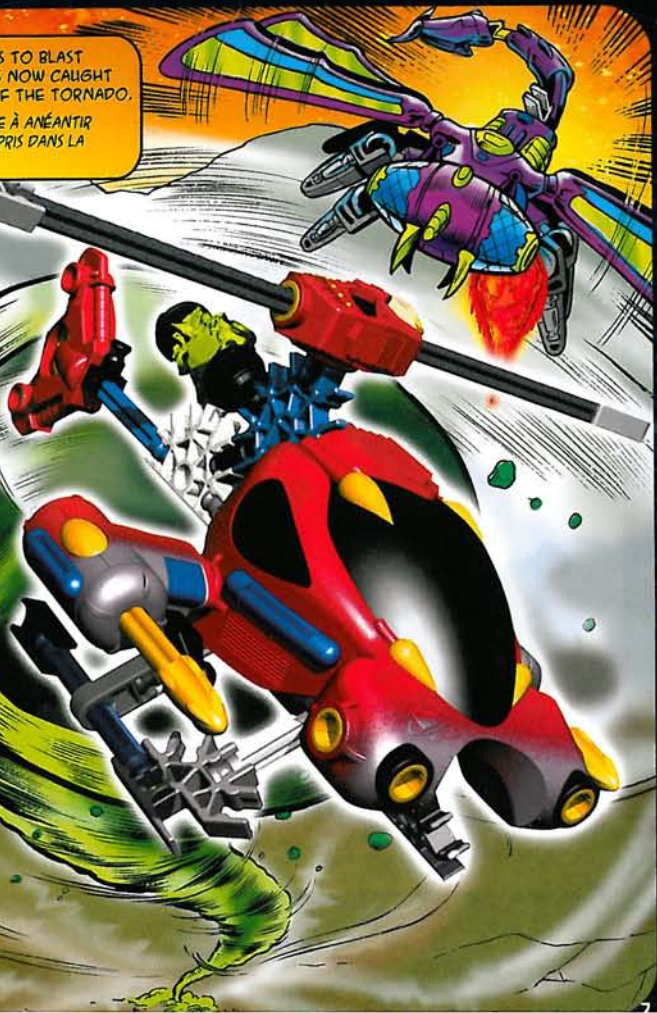


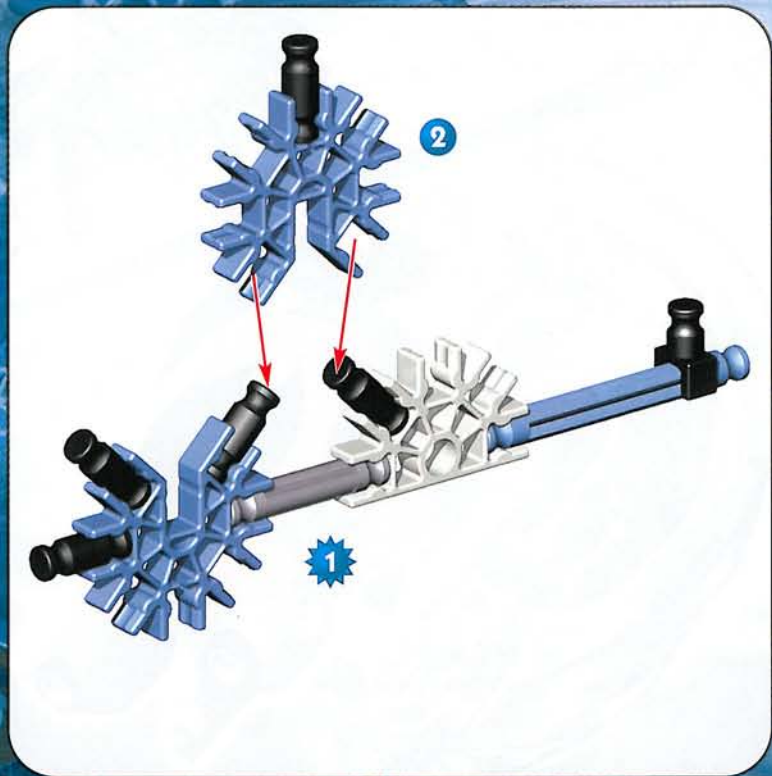
GETTING CAUGHT UP IN TEMPEST'S TORNADO, SHADOW BEGINS TO LOSE CONTROL AND IS FORCED TO BECOME VISIBLE AGAIN.

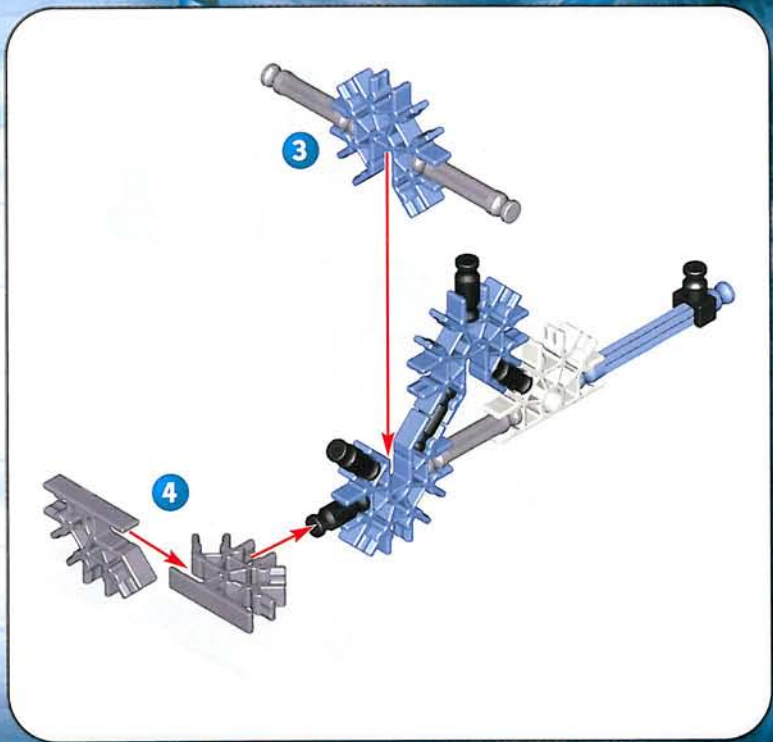
ASSAILI PAR LA TORNADO DE TEMPEST, SHADOW COMMENCE À PERDRE PIED ET EST FORCÉ À REDEVENIR VISIBLE.

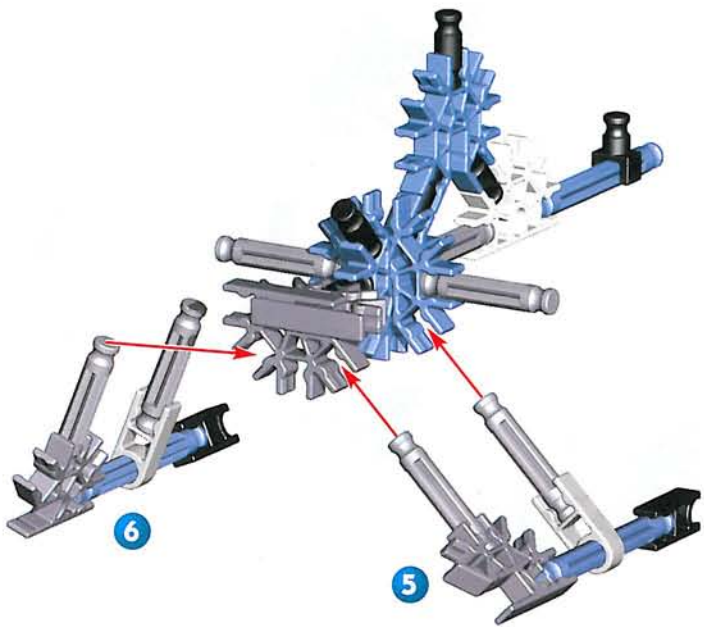
TEMPEST READIES TO BLAST
SHADOW, WHO IS NOW CAUGHT
IN THE POWER OF THE TORNADO.

TEMPEST S'APPRÊTE À ANÉANTIR
SHADOW, QUI EST PRIS DANS LA
TORNADO.





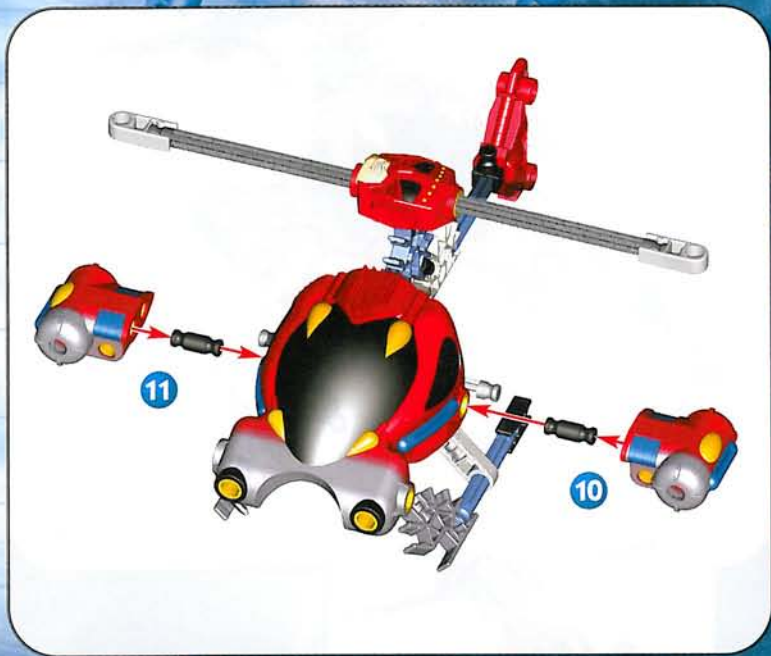


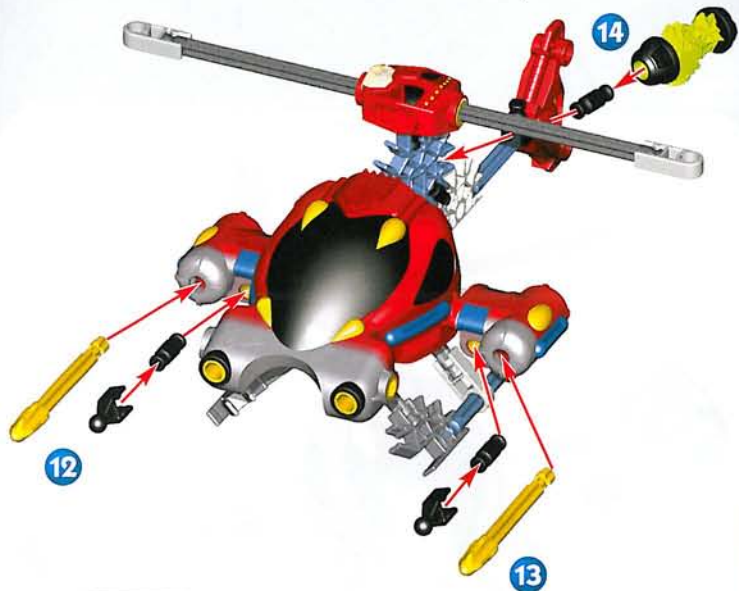


7









A large green tornado is crashing down on a red and blue robot (Shadow) who is falling through the air. A purple dragon-like creature is flying in the background. The scene is set in a rocky, desert-like landscape under a yellow sky.

TEMPEST'S POWERCORE TORNADO SENDS SHADOW CRASHING TO THE GROUND.

LE POWERCORE TORNADO DE TEMPEST PRÉCIPITE SHADOW À TERRE.

KRASHHHH

WITH SHADOW AT A DISADVANTAGE, TEMPEST USES HIS POWERCORE TO CREATE MORE TWISTERS.

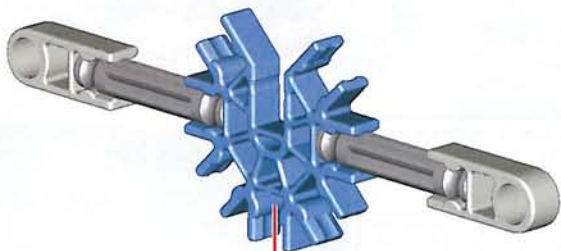
SHADOW SE TROUVANT DANS UNE POSITION PRÉCAIRE, TEMPEST SE SERT DE SON POWERCORE POUR CRÉER D'AUTRES TORNADOES.



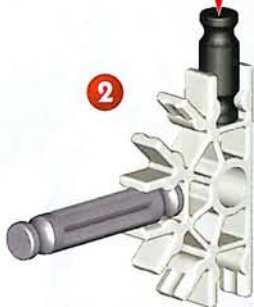
WITH TWISTERS BEARING DOWN ON HIM, SHADOW SHOUTS "ReKOnstruct!" AND CHANGES INTO BATTLE MODE.

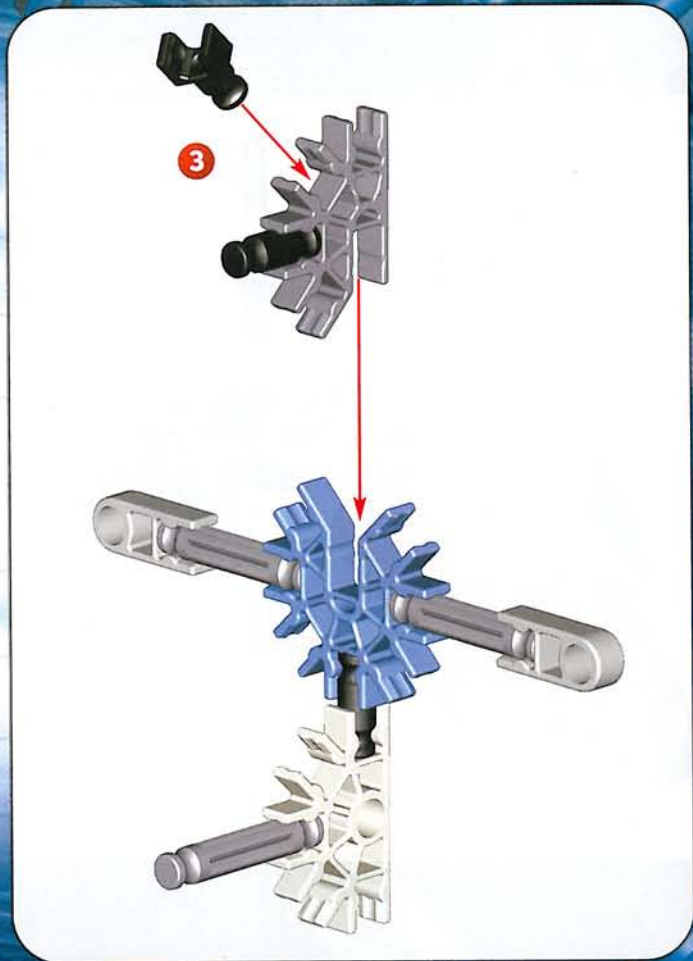
DES TORNADOES L'ASSAILANT, SHADOW HURLE « REKONSTRUCT ! » ET PASSE EN MODE BATAILLE.

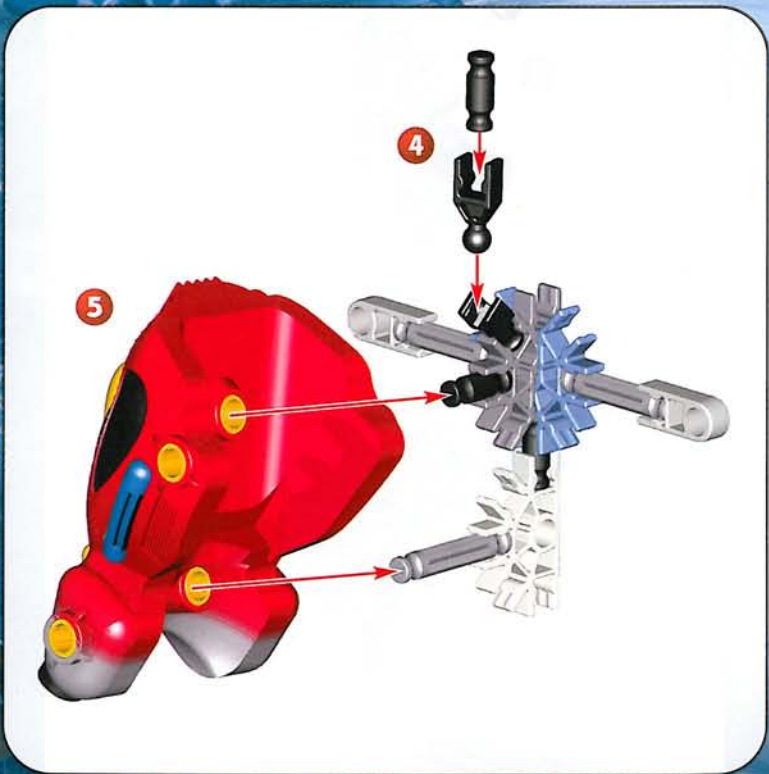
1

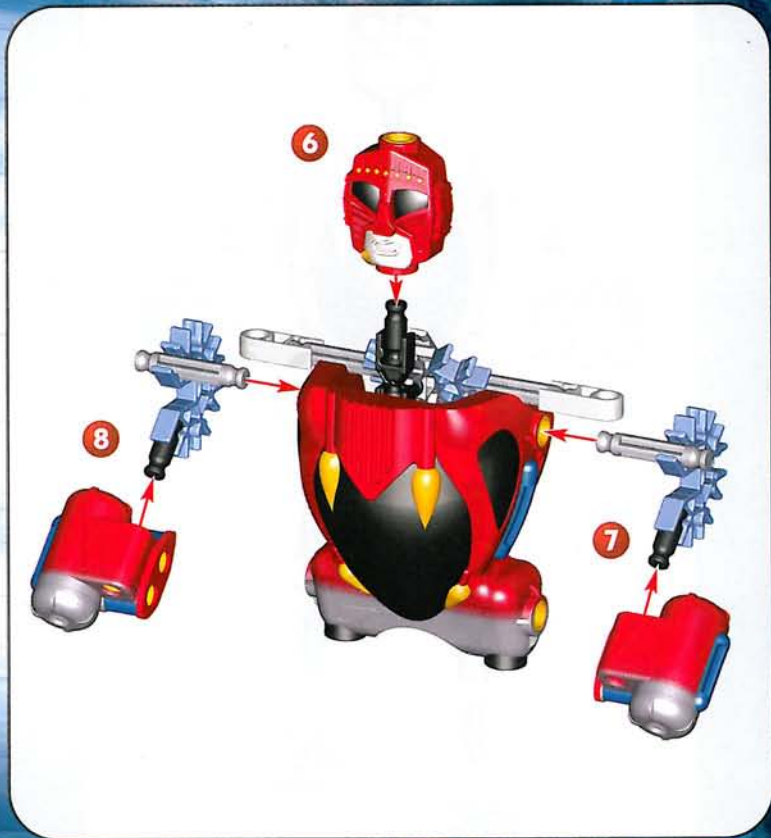


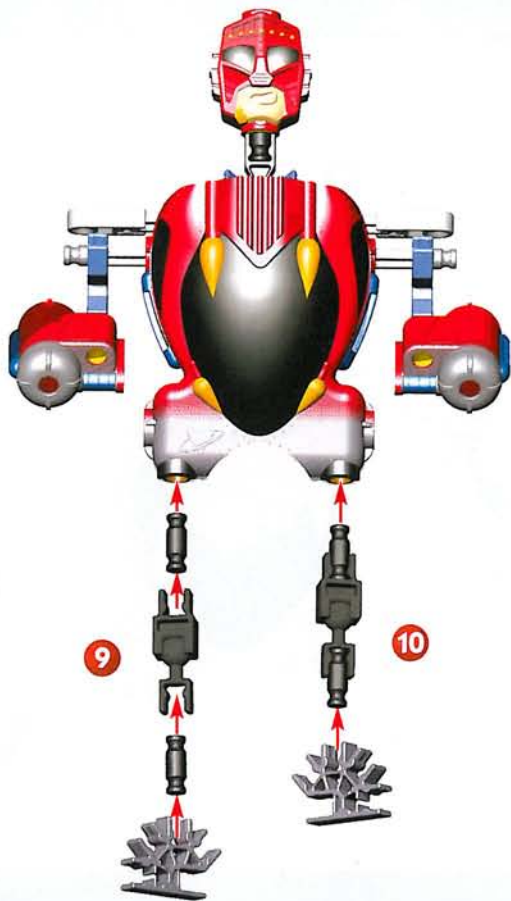
2

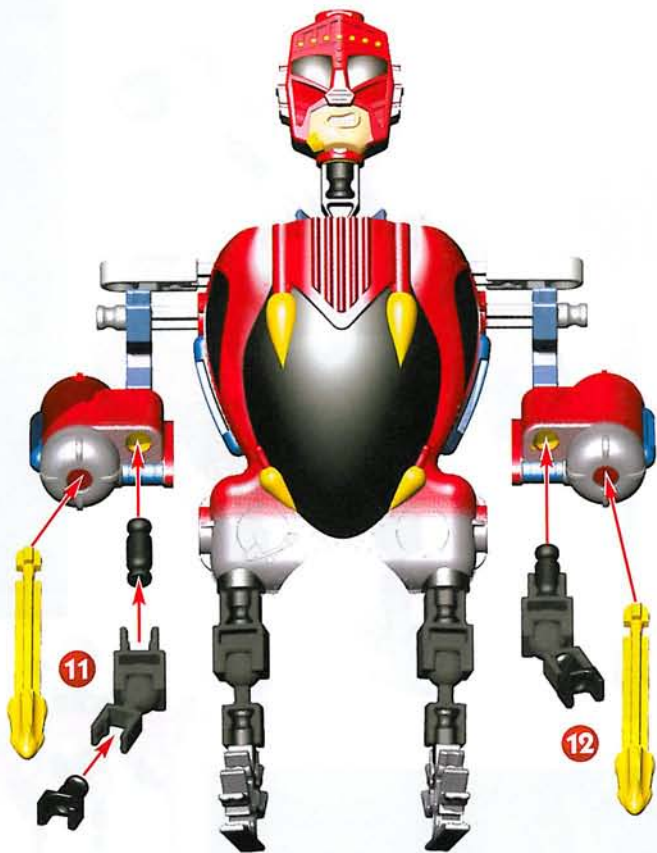


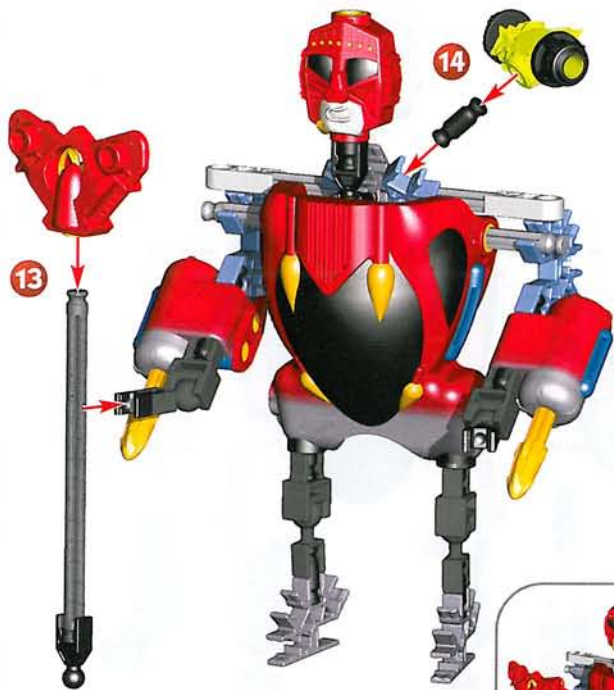














SHADOW, IN HIS NEW MODE, TAKES A SWING AT TEMPEST, KNOCKING THE ZEKORIAN CREATURE OUT COLD.

SHADOW, SOUS SA NOUVELLE MODE, DÉCOCHE UN DIRECT À TEMPEST, ASSOMMANT LA CRÉATURE ZEKORIAN.



SHADOW QUICKLY COLLECTS TEMPEST'S POWERCORE, SHOUTS "**ReConstruct!**" AND CHANGES MODES AGAIN.

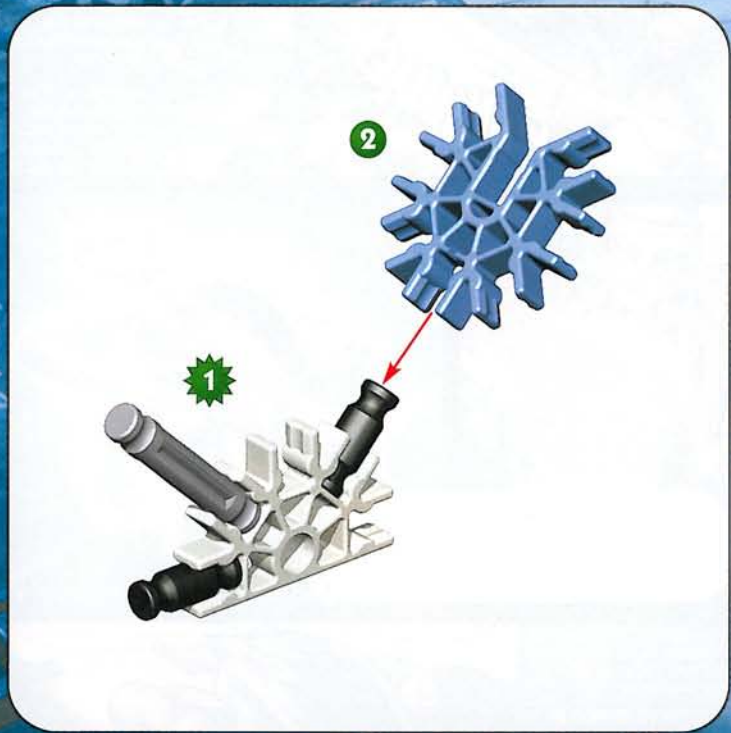
SHADOW S'EMPRE RAPIDEMENT DU POWERCORE DE TEMPEST, PRONONCE LE MOT « RECONSTRUCT ! » PUIS CHANGE DE NOUVEAU DE MODE.

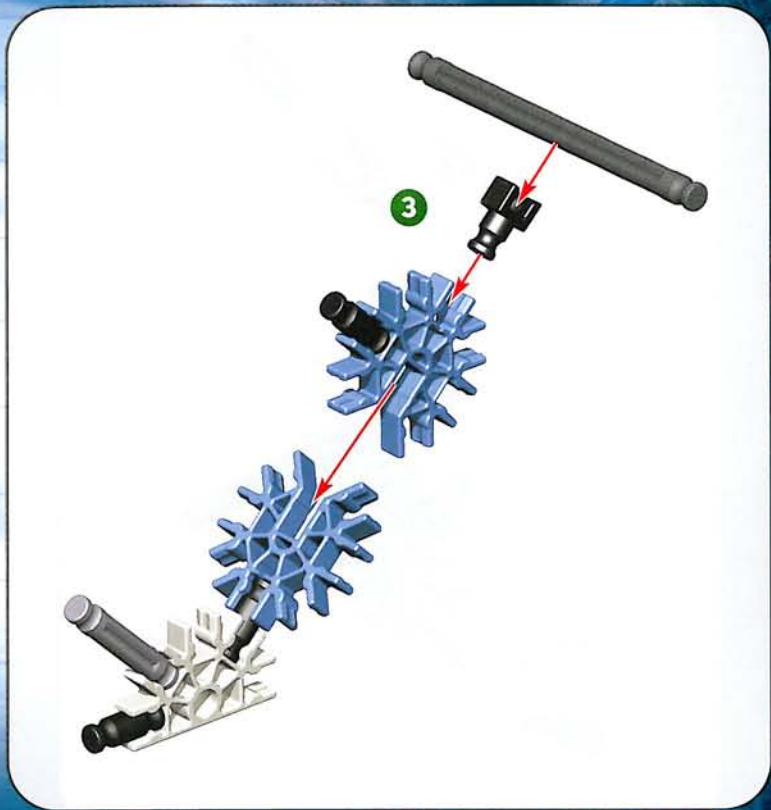


NOW WITH TEMPEST'S POWERCORE IN HIS POSSESSION, SHADOW LEAVES THE ZEKORIAN CREATURE BEHIND, DEFEATED AND WEAK.

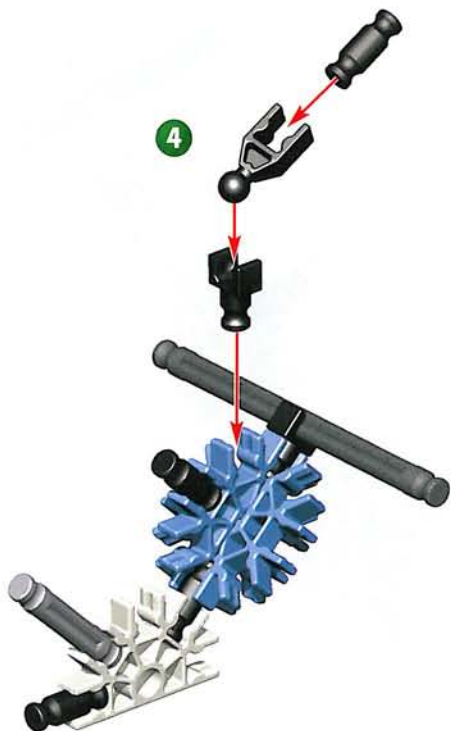
LE POWERCORE DE TEMPEST EN SA POSSESSION, SHADOW ABANDONNE LA CRÉATURE ZEKORIAN, BATTUE ET AFFAIBLIE.





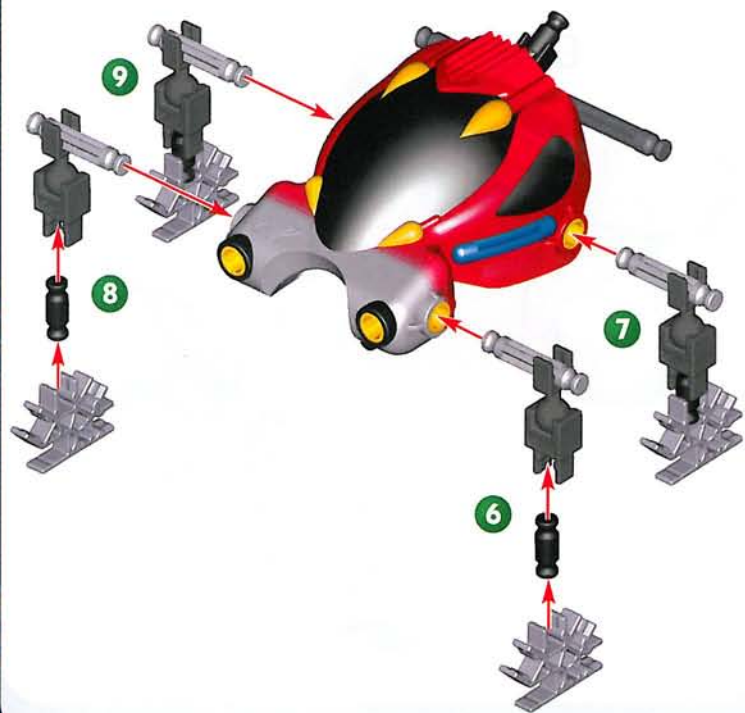


4

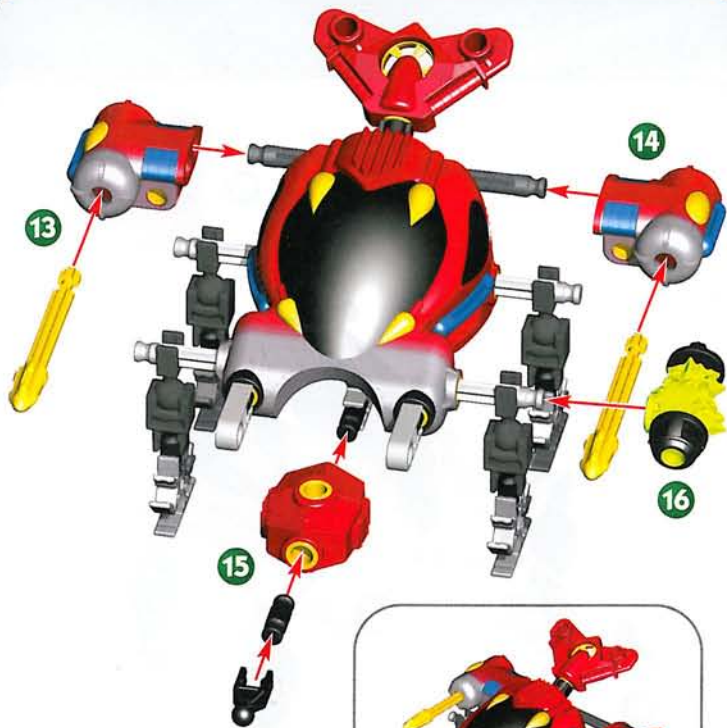


5









www.REKONSTRUCTORS.com

Enter all 3 elite pilot codes for complete, online Mega-Build instructions.

Entrez les codes de tous les 3 pilotes d'élite pour obtenir en ligne des instructions complètes de Mega-Build.

MEGA BUILD



RYDER: -----
SHADOW: 10835
SKYHAWK: -----

Enter *THEIR* World - Get the Story, Play the Game!
Entrez dans *LEUR* monde - Connais l'histoire, Joue le jeu!

Collectionne-les tous !

RAZOR™

SKYHAWK™

Remote Control
RAVAGE™

RELIC™





©2003 K'NEX Industries, Inc. P.O. Box 700 Hatfield, PA 19440-0700



US 1-800-KID-KNEX US/Canada only (English only)

GB 00800-22427276 UK/Ireland only

F E D NL 001-215-996-4823



US Consumer Services
K'NEX Industries, Inc.
P.O. Box 700
Hatfield, PA 19440-0700



GB K'NEX
Newport Consumer Services
Hasbro UK Ltd., Caswell Way
Newport, Gwent NP9 0YH



www.knex.com



email@knex.com



WARNING:

CHOKING HAZARD- Small parts.
Not for children under 3 years.



AVERTISSEMENT:

DANGER D'ÉTOUFFEMENT- Pièces de petite
taille Ne pas donner aux enfants de moins de 3 ans.



WAARSCHUWING:

VERSTIKKINGSGEVAAR- In verband met kleine
onderdelen niet geschikt voor kinderen tot 3 jaar.

Printed in China
Imprimerie aux China

Product and colors may vary. Models can be built one at a time. K'NEX is a registered trademark of K'NEX Industries, Inc. Le produit et les couleurs peuvent varier. La plupart des modèles peuvent être construits un à la fois. K'NEX est une marque déposée de K'NEX Industries, Inc.

Manufactured under U.S. Patents/Fabriqu  sous brevets am ricains 5,061,219; 5,137,486; 5,199,919; 6,460,572. Other U.S. and foreign patents pending. Autres brevets am ricains et  trangers en instance.

Conforms to the Requirements of ASTM Standard Consumer Safety Specification on Toy Safety, F963-96a. Conforme aux sp cifications de s curit  du consommateur sur la s curit  des jouets de la norme ASTM F963-96a.



403048.11-U1-11/02