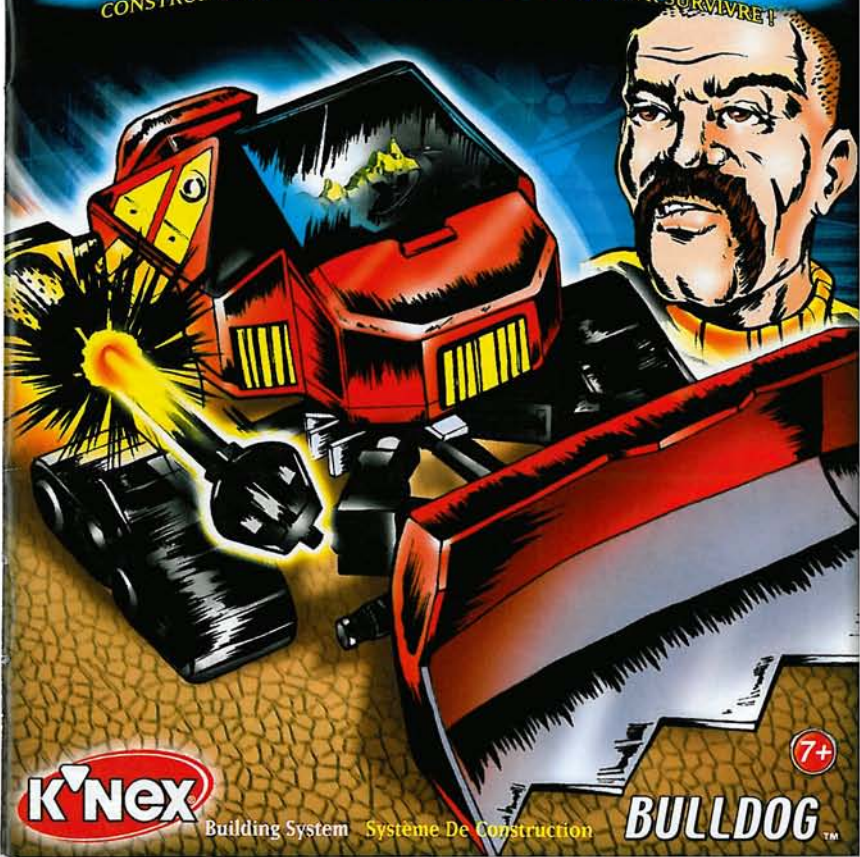


10803/62707

REKONSTRUCTORS™

BUILD TO BATTLE, REBUILD TO SURVIVE!
CONSTRUIRE POUR COMBATTRE, RECONSTRUIRE POUR SURVIVRE!



K'NEX

Building System Système De Construction

7+

BULLDOG™



BULLDOG™

On Earth, Bulldog, also known as Sgt. MacDonald, was discharged from the military for insubordination by Diesel. Now, he's the leader of the XTractor Team. While orbiting ZeKor, the XTractors receive a garbled message from the Elite Pilots describing an incredible source of power before the transmission is cut short. Passing through ZeKor's atmosphere, the XTractors are fused with the equipment on board their ship. Upon regaining consciousness, Sgt. MacDonald realizes that he has merged with the ship's bulldozer – and attached to his body is a glowing PowerCore. Sgt. MacDonald becomes "Bulldog."

Bulldog's PowerCore gives him the ability to manipulate the surrounding terrain and defend himself from his enemies. Bulldog's hard-nosed, gruff personality and short temper make him the volatile team leader of the XTractor Team and a tough adversary.

Sur la Terre, Bulldog, également connu sous le nom Sgt. MacDonald, a été exclu du service militaire du par Diesel pour insubordination. Il est désormais le leader de l'XTractor Team. Alors qu'ils sont en orbite sur ZeKor, les XTractors reçoivent des pilotes d'élite un message embrouillé décrivant une fabuleuse source de puissance avant l'interruption de la transmission. Traversant l'atmosphère de ZeKor, les XTractors fusionnent avec le matériel qui se trouve à bord de leur vaisseau. En reprenant connaissance, le Sgt. MacDonald se rend compte qu'il a fusionné avec le bulldozer du vaisseau – et qu'un PowerCore incandescent est fixé à son corps. Sgt. MacDonald devient « Bulldog. »

Bulldog's PowerCore lui donne l'aptitude de manipuler le terrain environnant et de se défendre contre ses ennemis. La personnalité dure, bourru de Bulldog et son mauvais caractère font de lui le leader aux réactions imprévisibles de l'XTractor Team et un redoutable adversaire.



AFTER CRASH LANDING, JAMMER TELLS THE OTHERS THAT HE HAS DETECTED 2 SIGNALS- A STRONG POWER FIELD AND A FAINT BLIP. AS JAMMER AND VEKTOR SET OFF FOR THE STRONG SIGNAL, BULLDOG HEADS FOR THE WEAKER ONE.

APRÈS UN ATERRISSAGE EN CATASTROPHE, JAMMER INDIQUE AUX AUTRES QU'IL A DISTINGUÉ 2 SIGNAUX UN CHAMP DE PUISSANCE CLAIR ET UN SIGNAL TRÈS FAIBLE. JAMMER ET VEKTOR PARTANT À LA RECHERCHE DU SIGNAL CLAIR, BULLDOG SE DIRIGE VERS LE SIGNAL PLUS FAIBLE.



APPROACHING THE SOURCE OF THE SIGNAL,
BULLDOG HEARS EXPLOSIONS.
APPROCHANT DU POINT D'ORIGINE DU SIGNAL,
BULLDOG ENTEND DES EXPLOSIONS.

BOOM!

BULLDOG COMES ACROSS A BATTLE BETWEEN DIESEL
AND HUNDREDS OF RAZOR'S HOLOGRAMS.
BULLDOG TOMBE AU MILIEU D'UNE BATAILLE ENTRE
DIESEL ET DES CENTAINES D'HOLOGRAMMES DE RAZOR.

WHAT IN THE?!
C'EST PAS VRAI!





THAT'S DIESEL!
MAIS C'EST DIESEL!

BULLDOG RECOGNIZES DIESEL FROM
THEIR MILITARY DAYS.
BULLDOG RECONNAÎT DIESEL DE LEUR
SÉJOUR DANS L'ARMÉE.



YOU HAVE DISGRACED THIS
UNIT FOR THE LAST TIME, SGT.!

SGT., VOUS AVEZ DÉSHONORÉ CETTE
UNITÉ POUR LA DERNIÈRE FOIS !



YOU MIGHT NOT APPROVE OF MY
METHODS, BUT I DID WHAT WAS BEST
FOR MY TEAM!

MES MÉTHODES NE VOUS PLAISENT
PEUT-ÊTRE PAS, MAIS J'AI FAIT CE QUI
ÉTAIT LE MIEUX POUR MON ÉQUIPE !

BULLDOG WATCHES AS
DIESEL TAKES A DIRECT
HIT FROM RAZOR.
BULLDOG OBSERVE
DIESEL RECEVOIR UN
COUP DIRECT DE RAZOR.

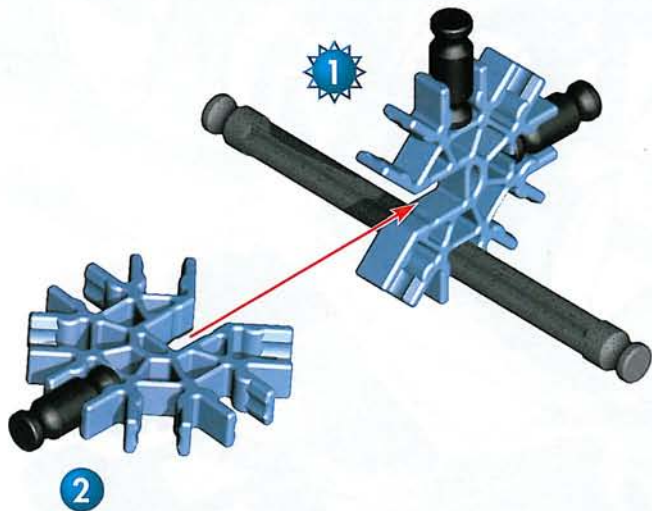
HE NEEDS MY HELP!
IL A BESOIN DE
MON AIDE!

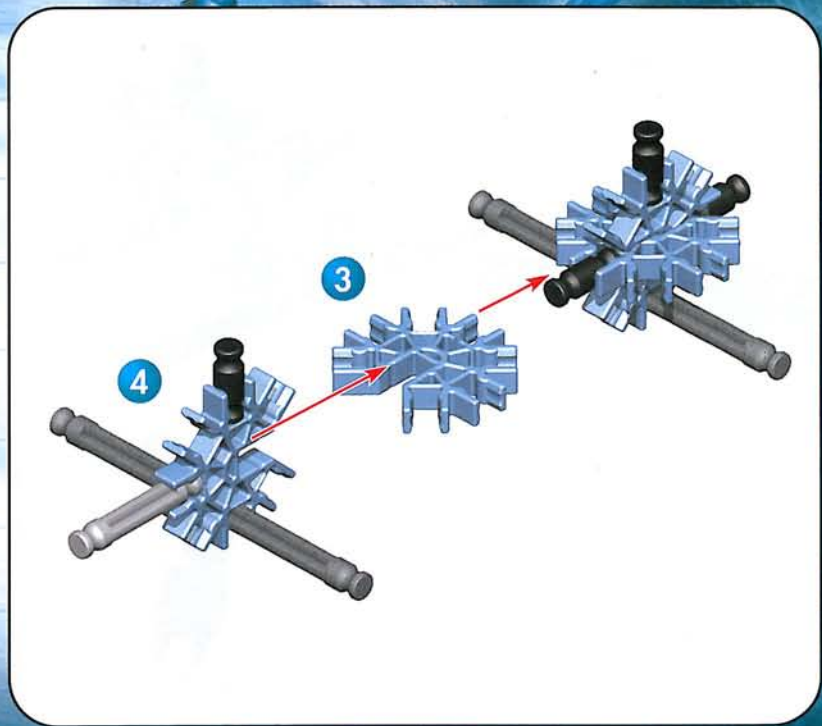
BULLDOG USES HIS POWERCORE TO SEND
RIPPLES ACROSS THE GROUND, KNOCKING
DOWN RAZOR AND HIS HOLOGRAMS.

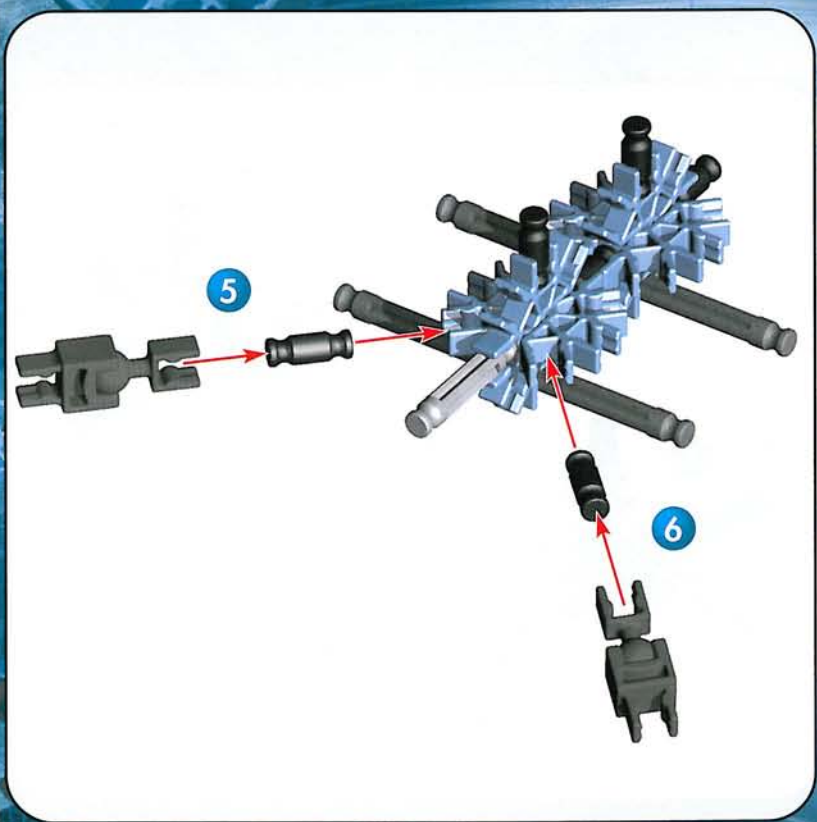
BULLDOG SE SERT DE SON POWERCORE
POUR FAIRE TREMBLER LE SOL, FAISANT
TOMBER RAZOR ET SES HOLOGRAMMES.



AS BULLDOG APPROACHES DIESEL, RAZOR LAUNCHES HIS ATTACK.
ALORS QUE BULLDOG S'APPROCHE DE DIESEL, RAZOR LANCE SON ATTAQUE.

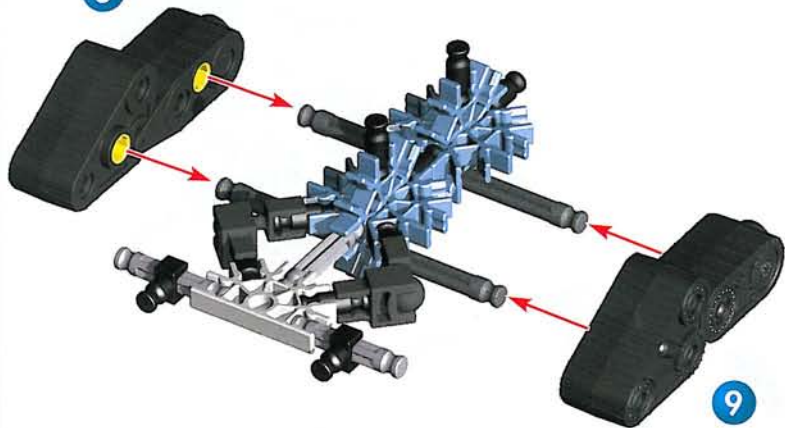




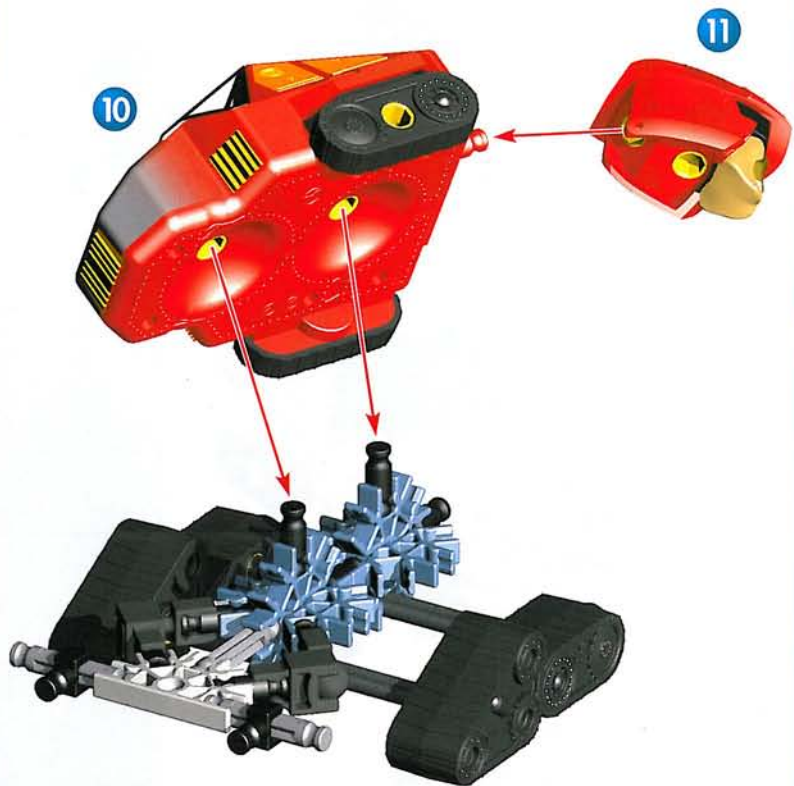




8



9



PowerCore™

12



13

RAZOR'S ATTACK JUST
MISSES BULLDOG.
L'ATTAQUE DE RAZOR RATE
BULLDOG DE JUSTESSE.



SMASH!



BULLDOG YELLS **"ReConstruct!"**
AND CHANGES INTO BATTLE MODE.
BULLDOG HURLE « REKONSTRUCT ! »
ET PASSE EN MODE DE COMBAT.



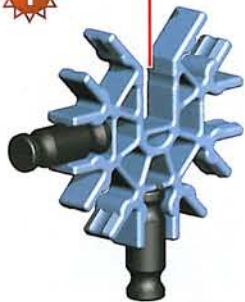
BBBWWRRROOOOM!

IN HIS NEW FORM, BULLDOG
BLASTS RAZOR, SENDING THE
CREATURE RUNNING.

MÉTAMORPHOSÉ, BULLDOG
FOUDROIE RAZOR, FAISANT
DÉCAMPER LA CREATURE.



1



2









PowerCore™

9



8







A close-up of two characters. On the left is Bulldog, wearing a green helmet with a red visor and a green suit, smiling. On the right is Diesel Head, wearing a red helmet and a yellow and red suit, looking towards Bulldog.

THANKS. I OWE
YOU ONE.
MERCİ, JE TE DOIS
UNE PIÈRE CHANDELLE.

YOU'RE RIGHT.
NOW, LET'S GET
OUT OF HERE
BEFORE YOU
OWE ME TWO!
ÇA C'EST BIEN
VRAI!
ALLONS-NOUS
EN AVANT QUE
TU NE M'EN
DOIVES DEUX!

A red and yellow Xtractor vehicle is shown in a dynamic, swirling blue and white energy field, indicating a transition or escape mode. The vehicle has a large red blade on the front and a yellow section on top.

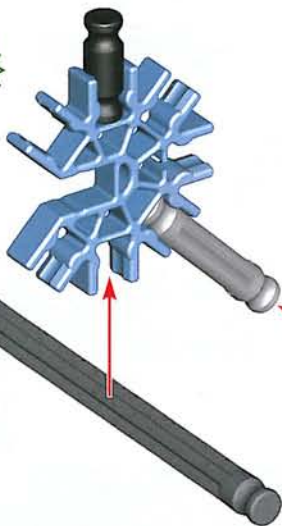
BULLDOG YELLS **"ReKconstruct!"** AND CHANGES
INTO ESCAPE MODE.
BULLDOG HURLE « REKONSTRUCT ! » ET PASSE EN
MODE D'ÉVASION.

A wide shot showing Bulldog and Diesel Head in the foreground, with several other Xtractor vehicles in the background. The scene is set in a desert-like environment with green hills in the distance.

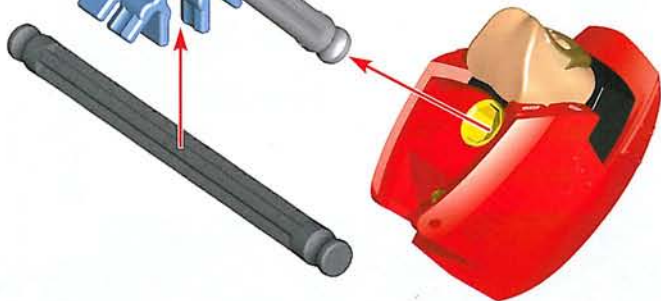
BULLDOG AND DIESEL HEAD OFF TO FIND THE REST OF THE XTRACTORS.
BULLDOG ET DIESEL PARTENT À LA RECHERCHE DES AUTRES XTRACTORS.

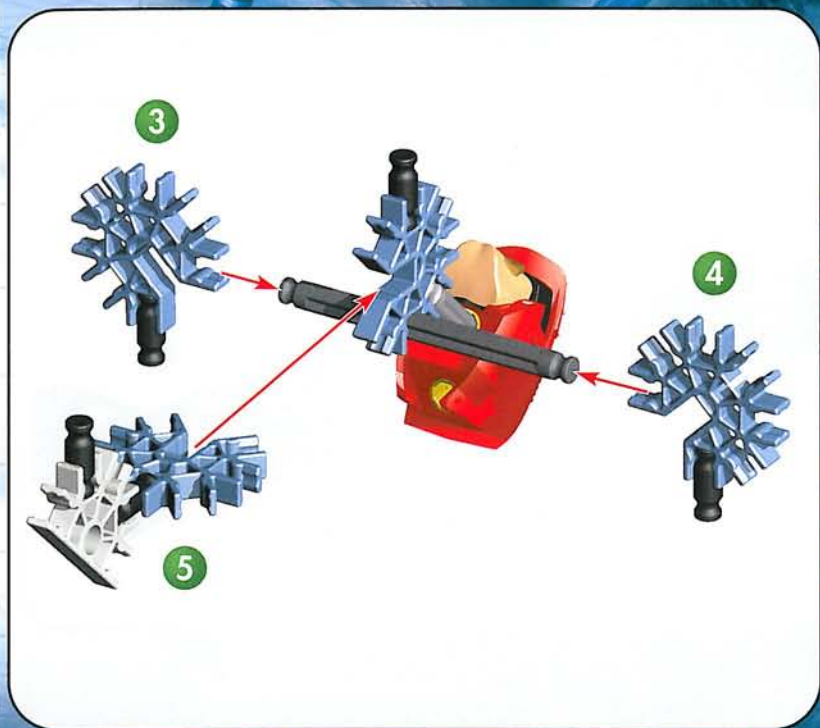


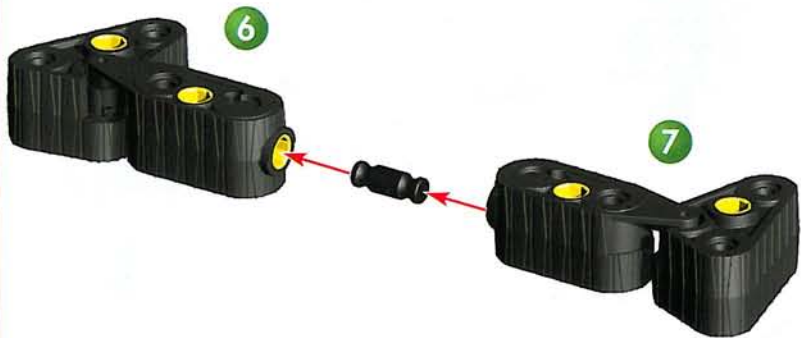
1



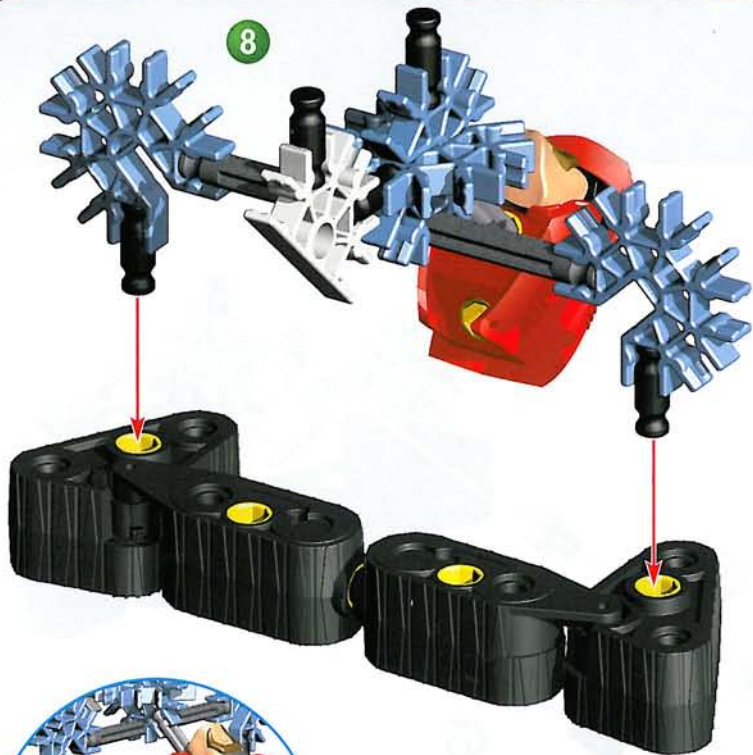
2



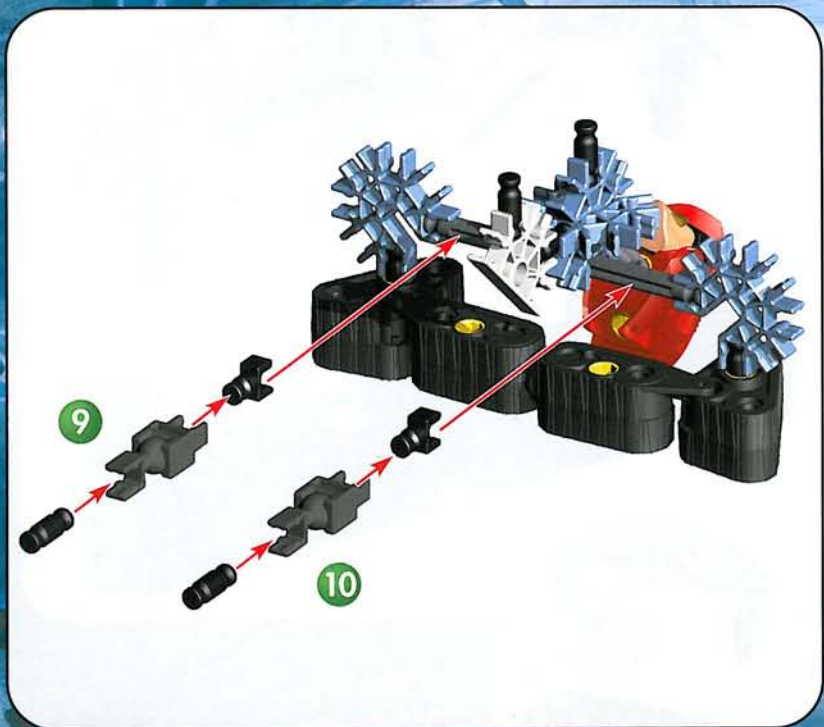




8



- (ENG) Back view
- (F) Vue arrière
- (NL) Zicht van achter



PowerCore™



11



12



SPECIAL FEATURES *ATTRIBUTS SPÉCIAUX*

INSERT MISSILE TO RELOAD
*INTRODUIS UN MISSILE
POUR RECHARGER*

TERRAQUAKE POWERCORE
POWERCORE TERRE TREMLANTE

PRESS BUTTON
TO FIRE MISSILES
*APPUYE SUR LE
BOUTON POUR
PROPULSER
LES MISSILES*

PIVOTING
DOZER BLADE
*PALE PIVOTANTE
DE BULLDOZER*

Caution: Do not launch in the direction of people, animals, or walls; you could cause injury or damage.
Never attempt to launch any projectiles other than K'NEX missiles.

Mise en garde : ne pas lancer en direction de personnes, d'animaux, ou de murs pour éviter le risque de blesser quelqu'un ou de provoquer des dégâts. Ne jamais tenter de lancer d'autres projectiles que les missiles K'NEX.

Opgelet: Niet lanceren in de richting van mensen, dieren of muren; je zou letsel of schade kunnen veroorzaken. Nooit proberen om andere projectielen dan K'NEX raketten te lanceren.



POWERCORE REGENERATING UNIT UNITÉ DE RÉGÉNÉRATION DU POWERCORE



You've captured the enemy's PowerCore (sold separately), and your own was depleted during the struggle. Now is the time to regenerate them both for use in your next battle. Place both PowerCores in the PCRU, recharge, and be prepared for the next fight!

Tu as capturé le PowerCore de l'ennemi (vendu séparément), et le tien a été affaibli au cours de la bataille. Est maintenant l'heure de les régénérer tous les deux pour l'usage dans votre prochaine bataille. Placez les deux noyaux de puissance dans le PCRU, recharge, et soyez préparé pour le prochain combat!

PARTS COUNT NOMBRE DE PIÈCES

4



1

1

8



1

1

3

2

1

1

6



1

1

2



www.REKONSTRUCTORS.com

Enter all 3 XTractor codes for complete, online Mega-Build instructions.

Entre les codes de tous les 3 XTractor pour obtenir en ligne des instructions complètes de Mega-Build.

DYNAMIX



VEKTOR: ----

BULLDOG: 10803

JAMMER: ----

Enter THEIR World - Get the Story, Play the Game!
Entre dans LEUR monde - Connais l'histoire, Joue le jeu !



Collect 'em All! Collectionne-les tous!

Elite Pilots™



DIESEL™



SHADOW™



RYDER™



Zekorian Creatures™



RAVAGE™



RAZOR™



TEMPEST™

XTractors™



SKYHAWK™



BULLDOG™



VEKTOR™



RELIC™



JAMMER™





©2003 K'NEX Industries, Inc. P.O. Box 700 Hatfield, PA 19440-0700



US 1-800-KID-KNEX US/Canada only (English only)

GB 00800-22427276 UK/Ireland only

F E D NL 001-215-996-4823



US Consumer Services
K'NEX Industries, Inc.
P.O. Box 700
Hatfield, PA 19440-0700



GB K'NEX
Newport Consumer Services
Hasbro UK Ltd., Caswell Way
Newport, Gwent NP9 0YH



www.knex.com



email@knex.com



WARNING:

CHOKING HAZARD- Small parts.
Not for children under 3 years.



AVERTISSEMENT:

DANGER D'ÉTOUFFEMENT- Pièces de petite
taille Ne pas donner aux enfants de moins de 3 ans.



WAARSCHUWING:

VERSTIKKINGSGEVAAR- In verband met kleine
onderdelen niet geschikt voor kinderen tot 3 jaar.

Printed in China
Imprimerie aux China

Product and colors may vary. Models can be built one at a time. K'NEX is a registered trademark of K'NEX Industries, Inc.
Le produit et les couleurs peuvent varier. La plupart des modèles peuvent être construits un à la fois.
K'NEX est une marque déposée de K'NEX Industries, Inc.

Manufactured under U.S. Patents/Fabriqué sous brevets américains 5,061,219; 5,137,486; 5,199,919; 6,460,572.
Other U.S. and foreign patents pending. Autres brevets américains et étrangers en instance.

Conforms to the Requirements of ASTM Standard Consumer Safety Specification on Toy Safety, F963-96a.
Conforme aux spécifications de sécurité du consommateur sur la sécurité des jouets
de la norme ASTM F963-96a.

Visit the website for the complete ReKConstructors story, online Comics and Game!

Visitez le site web pour l'intégralité du récit des ReKConstructors, des bandes dessinées en ligne et un jeu!

www.REKONSTRUCTORS.com



404011.11-U1-8/03