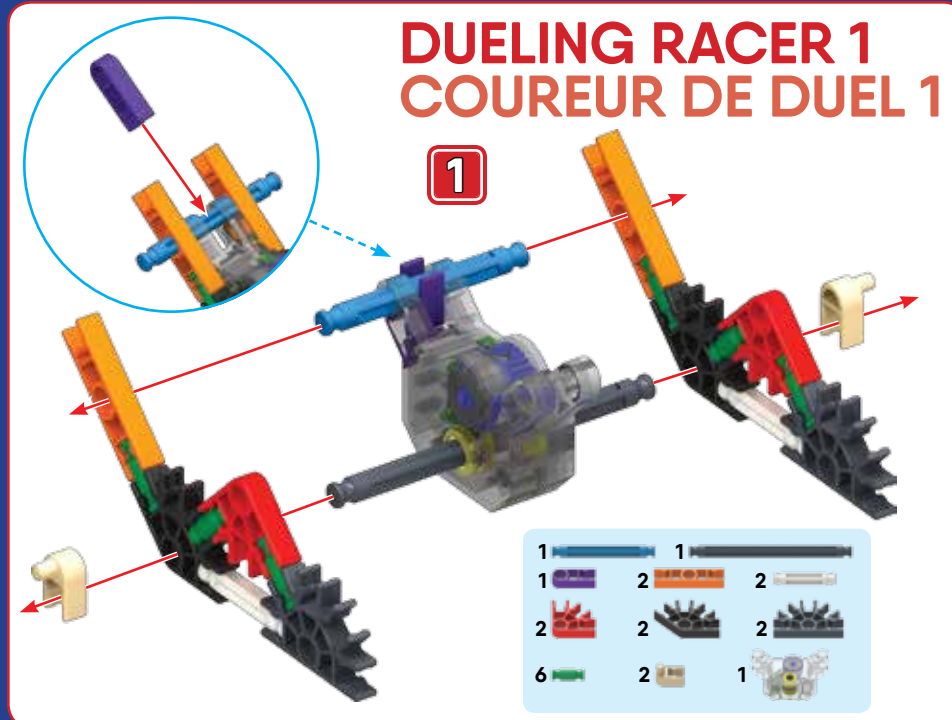
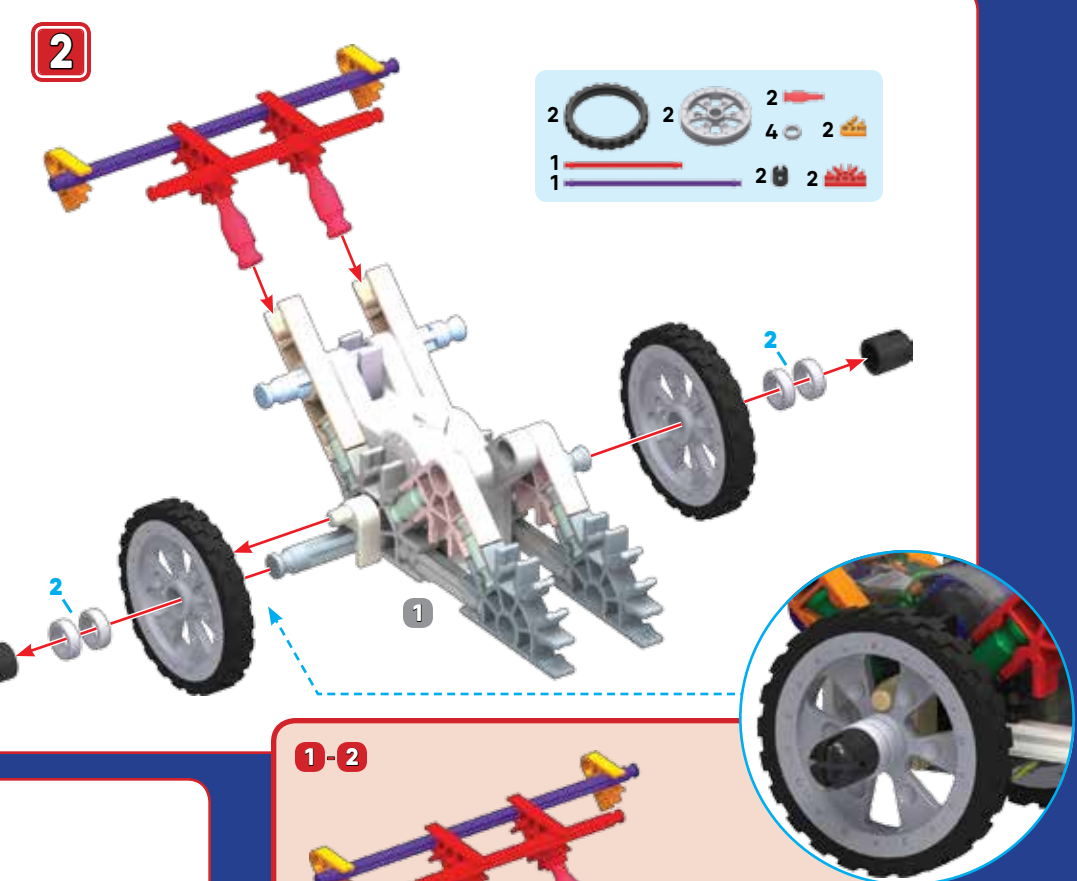


**DUELING RACER 1  
COUREUR DE DUEL 1**



1	1	1
1	2	2
2	2	2
6	2	1

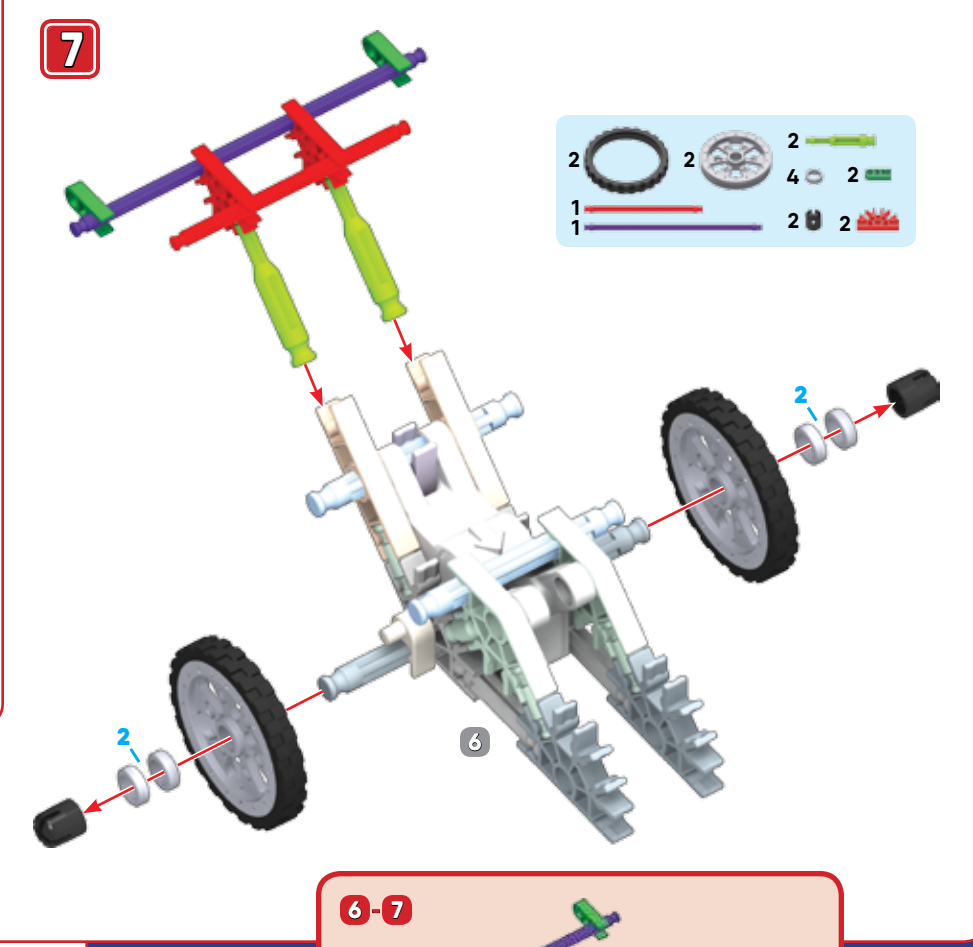


2	2	2	2
1	1	2	2

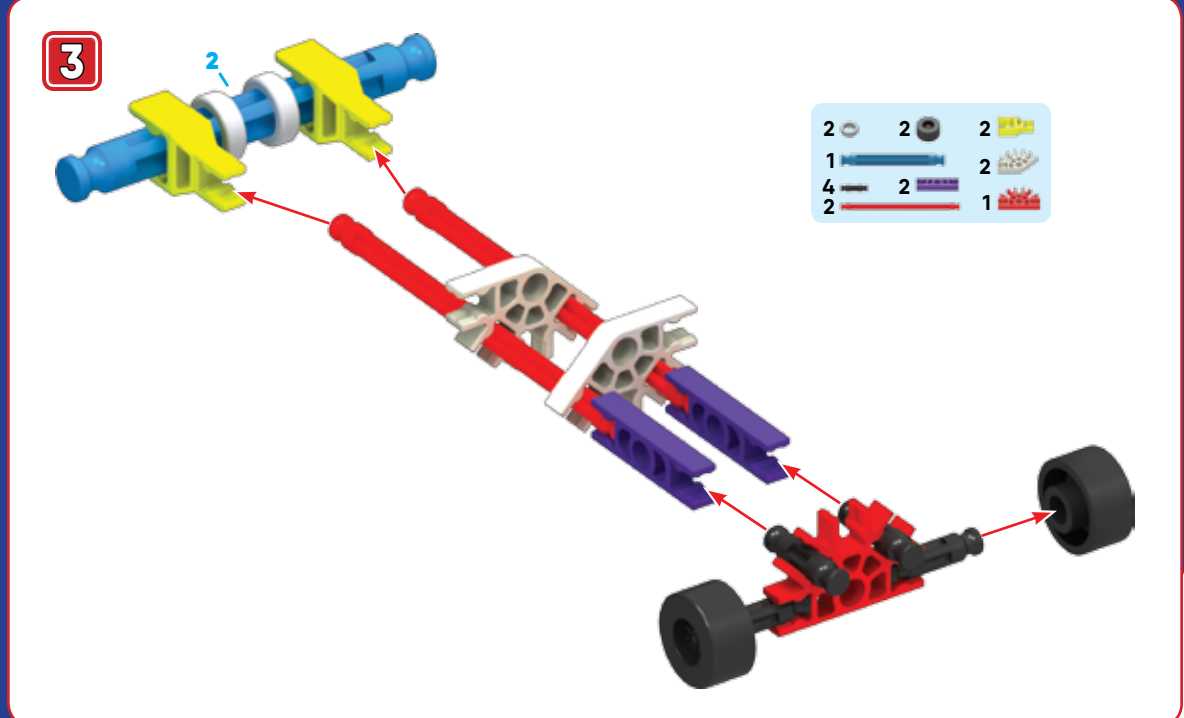
**DUELING RACER 2  
COUREUR DE DUEL 2**



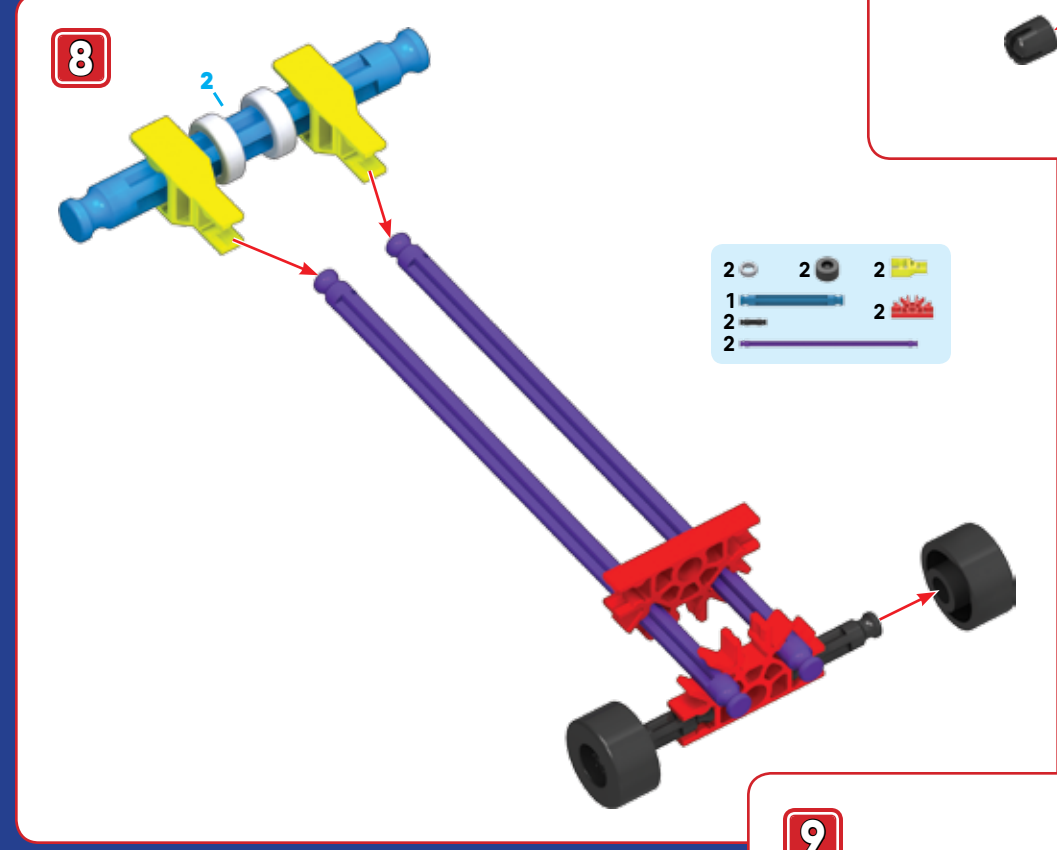
2	1	2
1	2	2
2	2	2
6	2	1



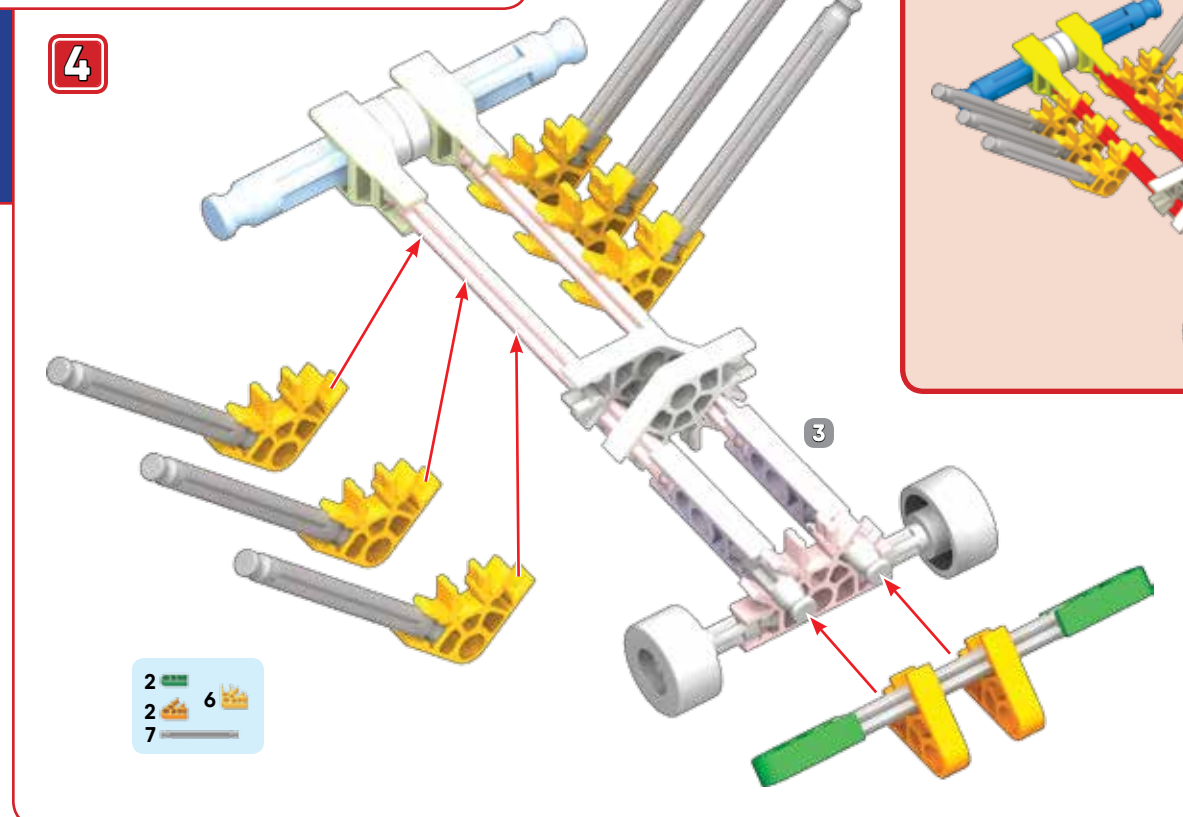
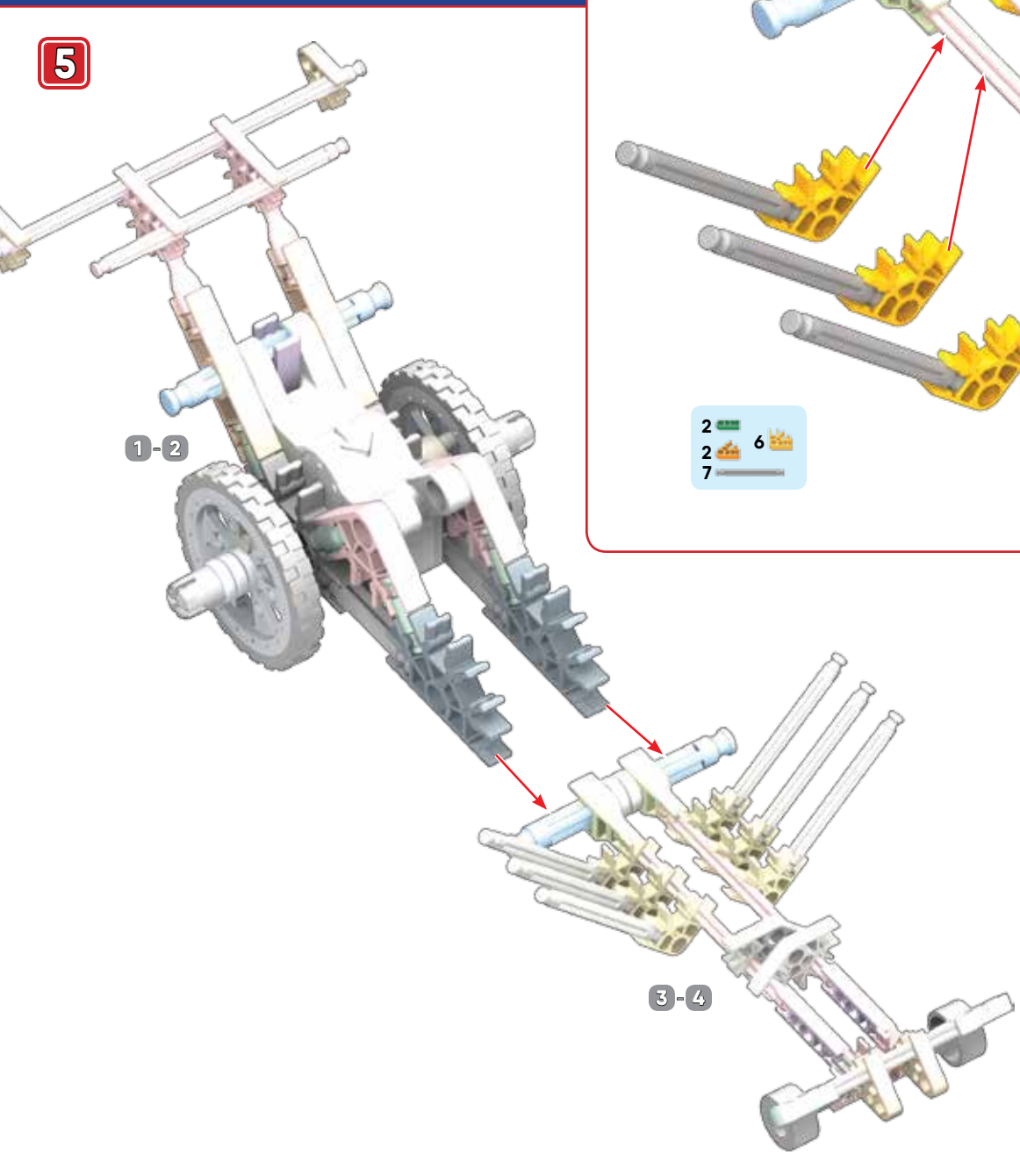
2	2	2	2
1	1	2	2



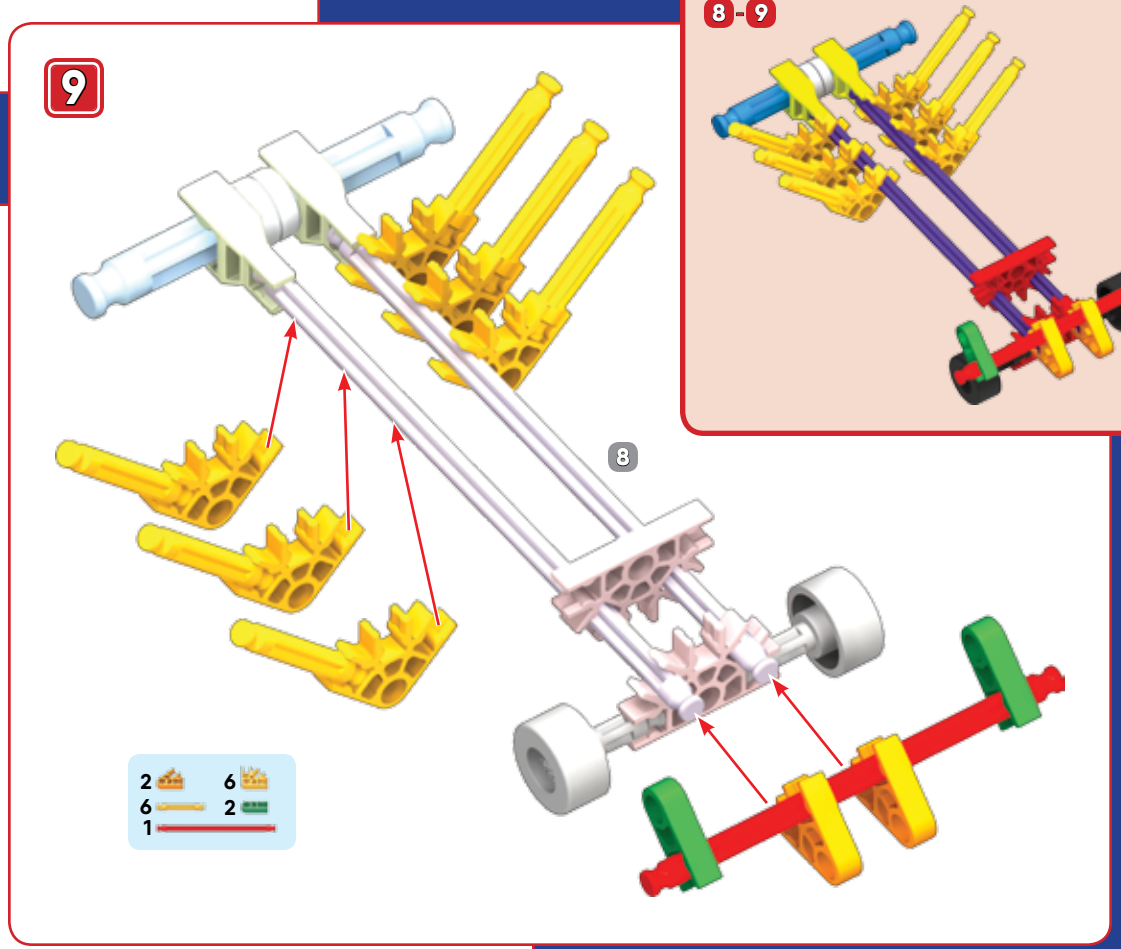
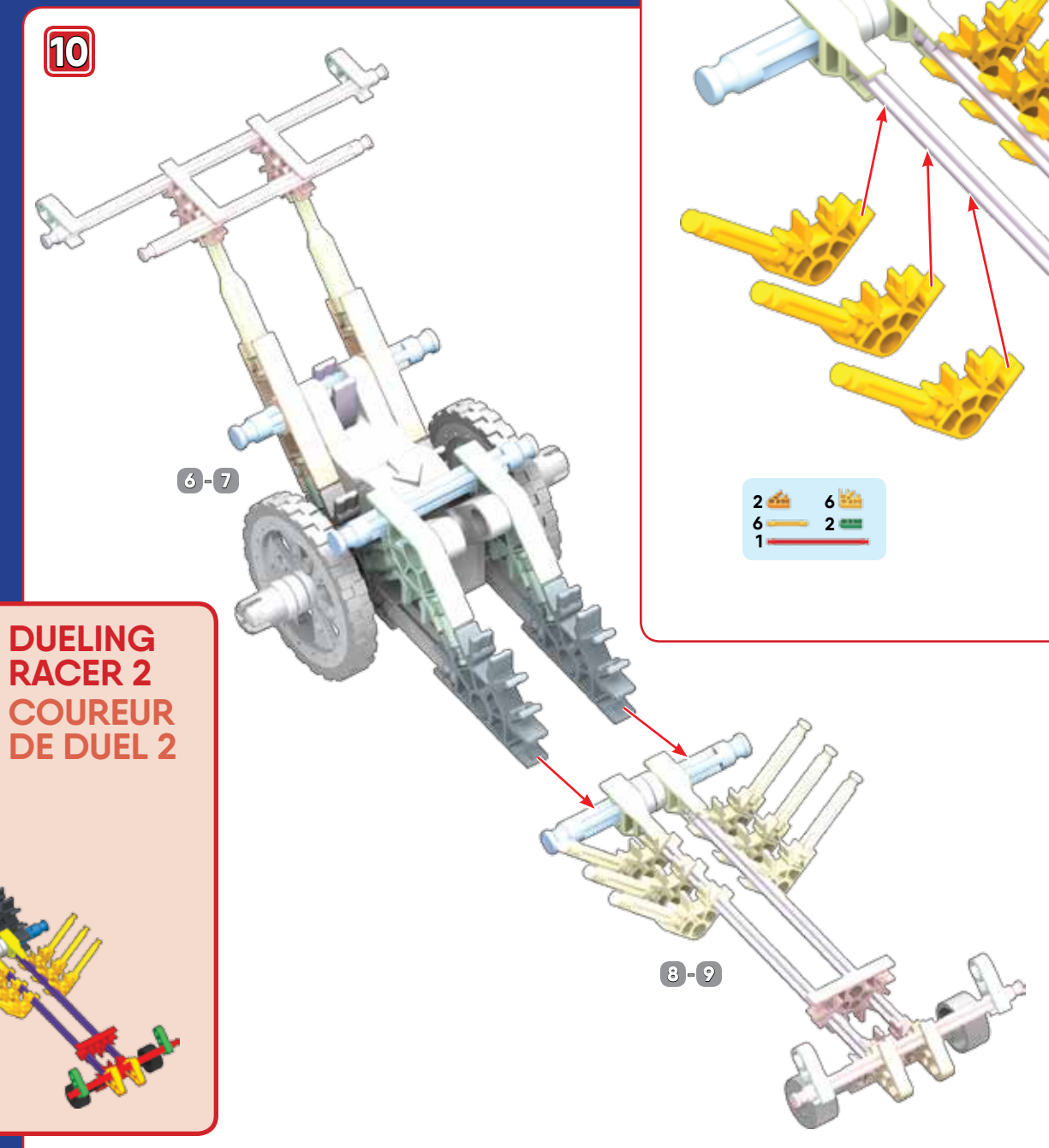
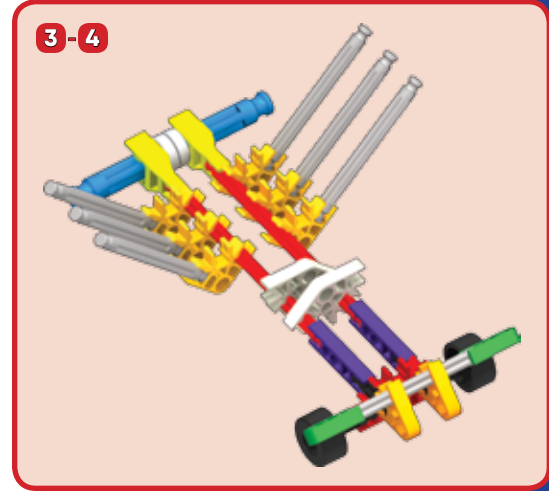
2	2	2
1	2	2
4	2	1
2	2	1



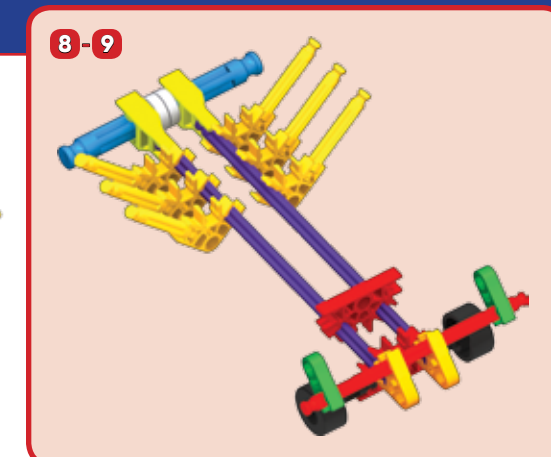
2	2	2
1	2	2
2	2	1
2	2	1



2	6
2	6
7	7



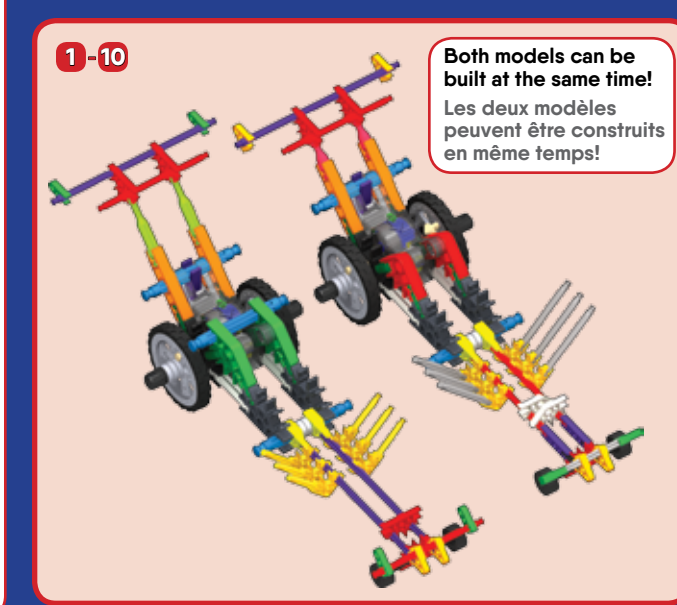
2	6
6	2
1	2



**DUELING RACER 1  
COUREUR DE DUEL 1**

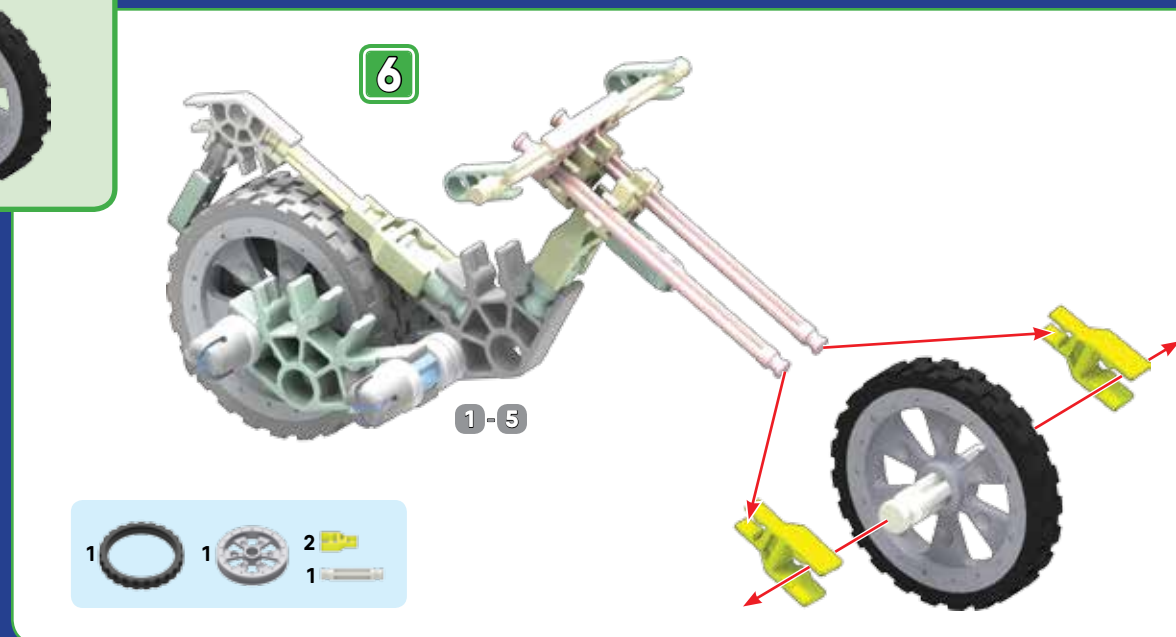
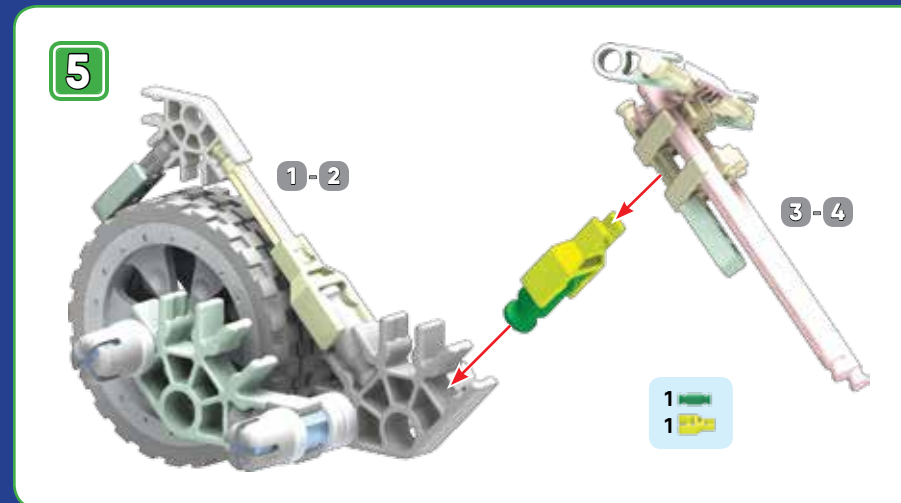
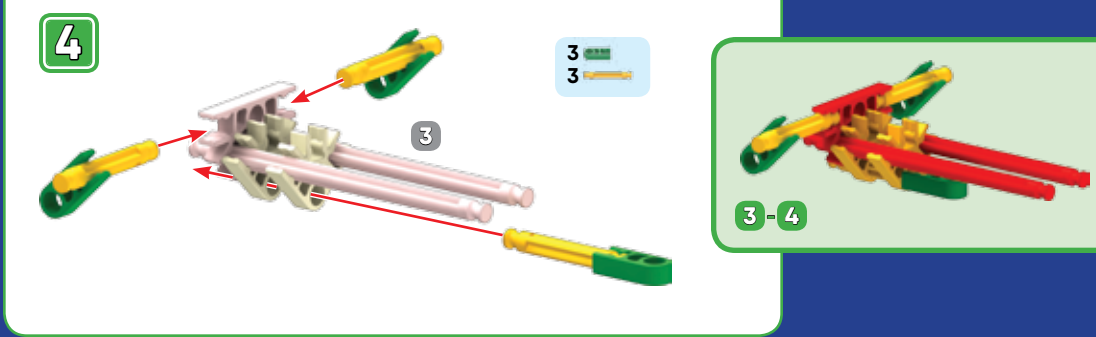
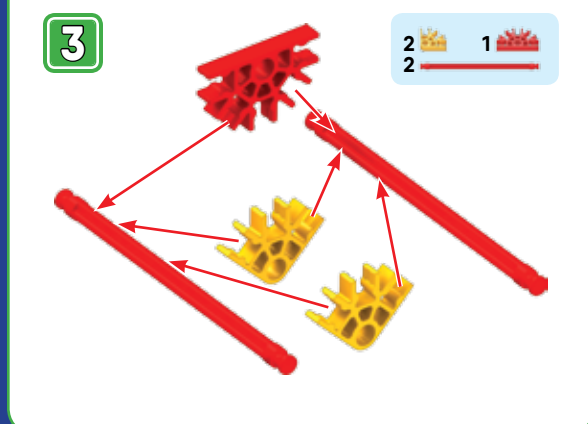
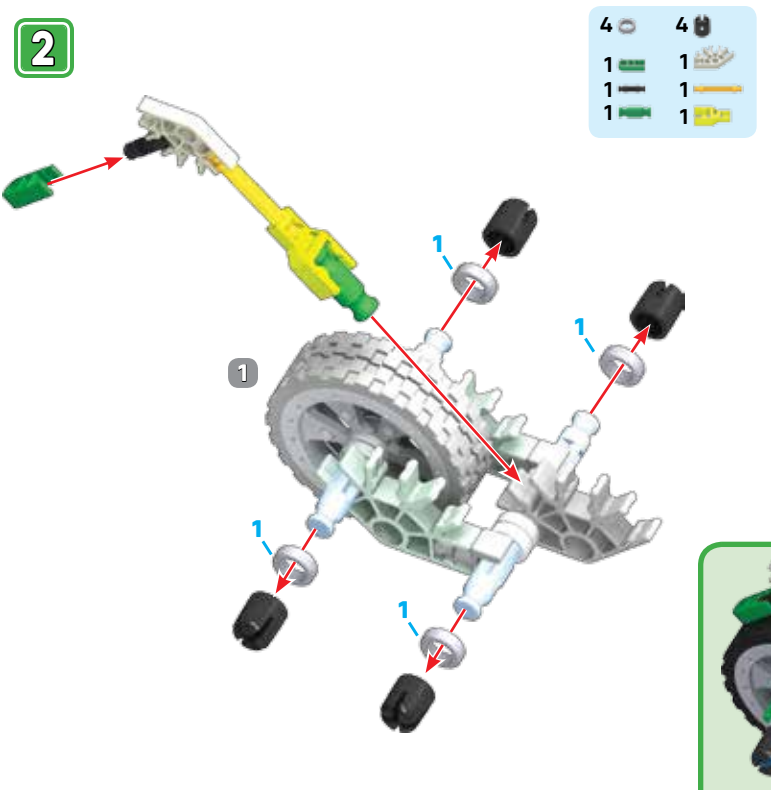
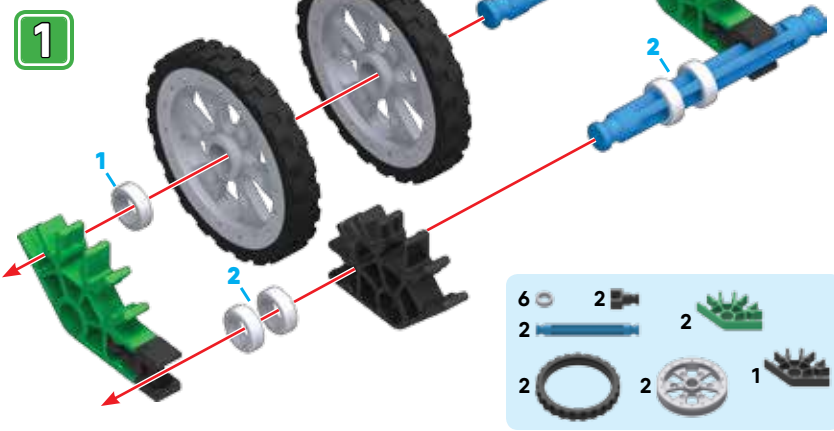


**DUELING RACER 2  
COUREUR DE DUEL 2**



Both models can be built at the same time!  
Les deux modèles peuvent être construits en même temps!

# CHOPPER MOTO



SCIENCE / SCIENCE  
TECHNOLOGY / TECHNOLOGIE  
ENGINEERING / INGÉNIERIE  
ART & DESIGN / CONCEPTION & D'ART  
MATH / MATHÉMATIQUES \*

\* Juego inspirado  
Inspiriertes Spiel  
Ha ispirato il gioco  
Inspirou o jogo  
Geinspireerd spel

\* Ciencia / Wissenschaft /  
Scienza / Ciência / Wetenschap  
Tecnologia / Technologie /  
Tecnologia / Tecnología /  
Technologie  
Ingeniería / Ingenieurwesen /  
Ingeniería / Engenharia /  
Bouwkunde  
Arte Y Diseño / Kunstdesign /  
Arte E Design / Design de arte /  
kunst En Ontwerp  
Matemáticas / Mathematik /  
Matemática / Matemática /  
Wiskunde

K'NEX proudly promotes STEAM in all of our products.  
K'NEX promouvoir fièrement le STEAM dans tous nos produits.  
K'NEX orgulhosamente promove STEAM em todos os nossos produtos.  
K'NEX ist stolz STEAM in allen unseren Produkten zu fördern.  
K'NEX promuove con orgoglio STEAM in tutti i nostri prodotti.  
K'NEX orgulhosamente promove o STEAM em todos os nossos produtos.  
K'NEX bevordert trots STEAM in al onze producten.

(EN) Product & colors may vary. Most models can be built one at a time.  
(FR) Le produit et ses couleurs peuvent varier. Les différents modèles ne peuvent être construits qu'un par un.  
(ES) El producto y los colores pueden variar. La mayoría de los modelos se pueden construir uno a la vez.  
(DE) Produkte und Farben können abweichen. Die meisten Modelle können immer nur einzeln gebaut werden.  
(IT) Prodotti e colori possono differire. La maggior parte dei modelli si può costruire autonomamente.  
(PT) O produto e as cores podem variar. A maioria dos modelos pode ser montado um de cada vez.  
(NL) Product en kleuren kunnen variëren. De meeste modellen kunnen uitsluitend een voor een worden gebouwd.

©2017 K'NEX Limited Partnership Group, P.O. Box 700, Hatfield, PA 19440-0700; 1-800-KID-KNEX (USA / Canada / États-Unis / EE.UU.); email@knex.com; knex.com. K'NEX UK Ltd, 200 Brook Drive, Green Park, Reading, RG6 2UB England; K'NEX France, 24 rue du Quatre Septembre, 75002 Paris, France. K'NEX and Steamagination are registered trademarks and Imagine is a trademark of K'NEX Limited Partnership Group. For customers outside the USA / Canada please contact your local distributor at www.knex.com / distributors.  
(FR) K'NEX et Steamagination sont des marques déposées et Imagine e marque de K'NEX Limited Partnership Group. Pour les clients en dehors du Canada et des États-Unis, veuillez contacter votre distributeur local que vous pouvez trouver sur www.knex.com / distributeurs.  
(ES) K'NEX y Steamagination son marcas registrada y Imagine es una marca de K'NEX Limited Partnership Group. El cliente que no vive en EE.UU. / Canadá se pone en contacto con el distribuidor local. Encuentre la información para el distribuidor local en www.knex.com / distributors.

knex.com

@knexbrands

facebook.com/knex

Download Our App  
Téléchargez notre application  
Descargue nuestra aplicación  
Lade unser App  
Scarica il nostro App  
Faça o download do nosso aplicativo  
Download onze app

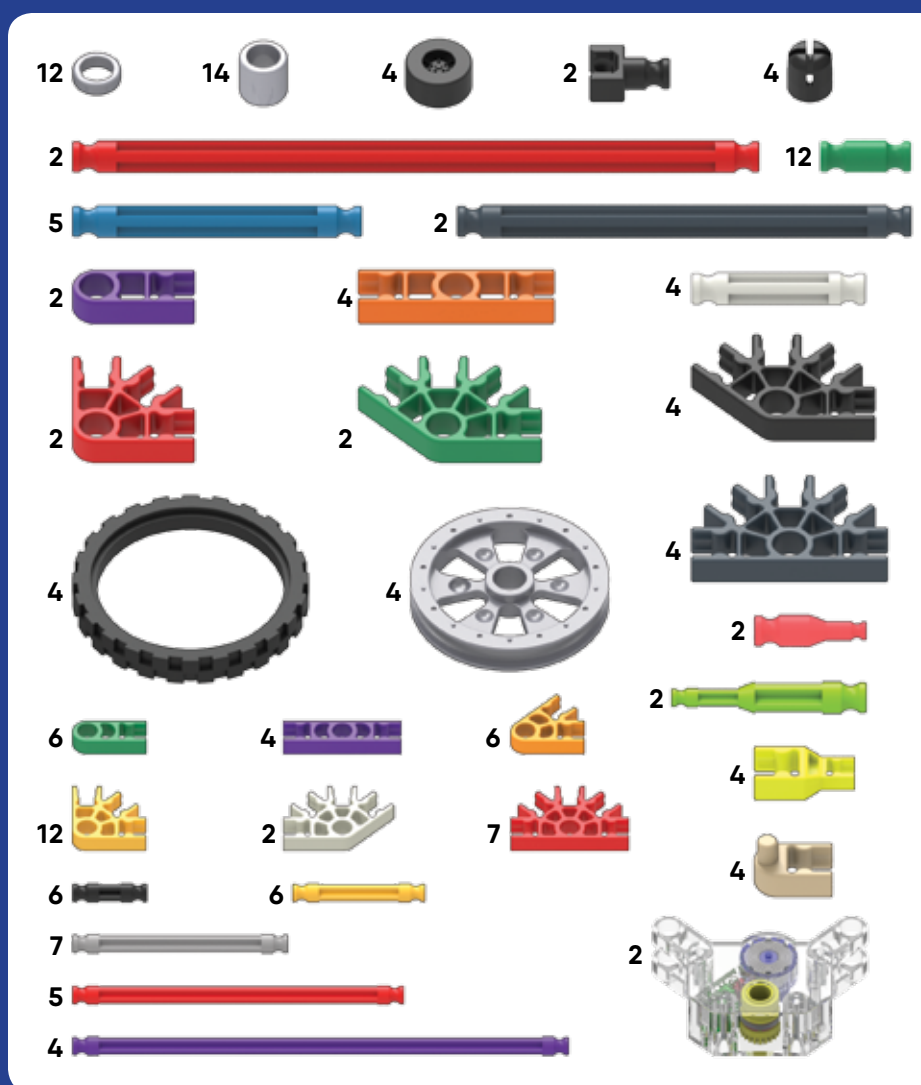
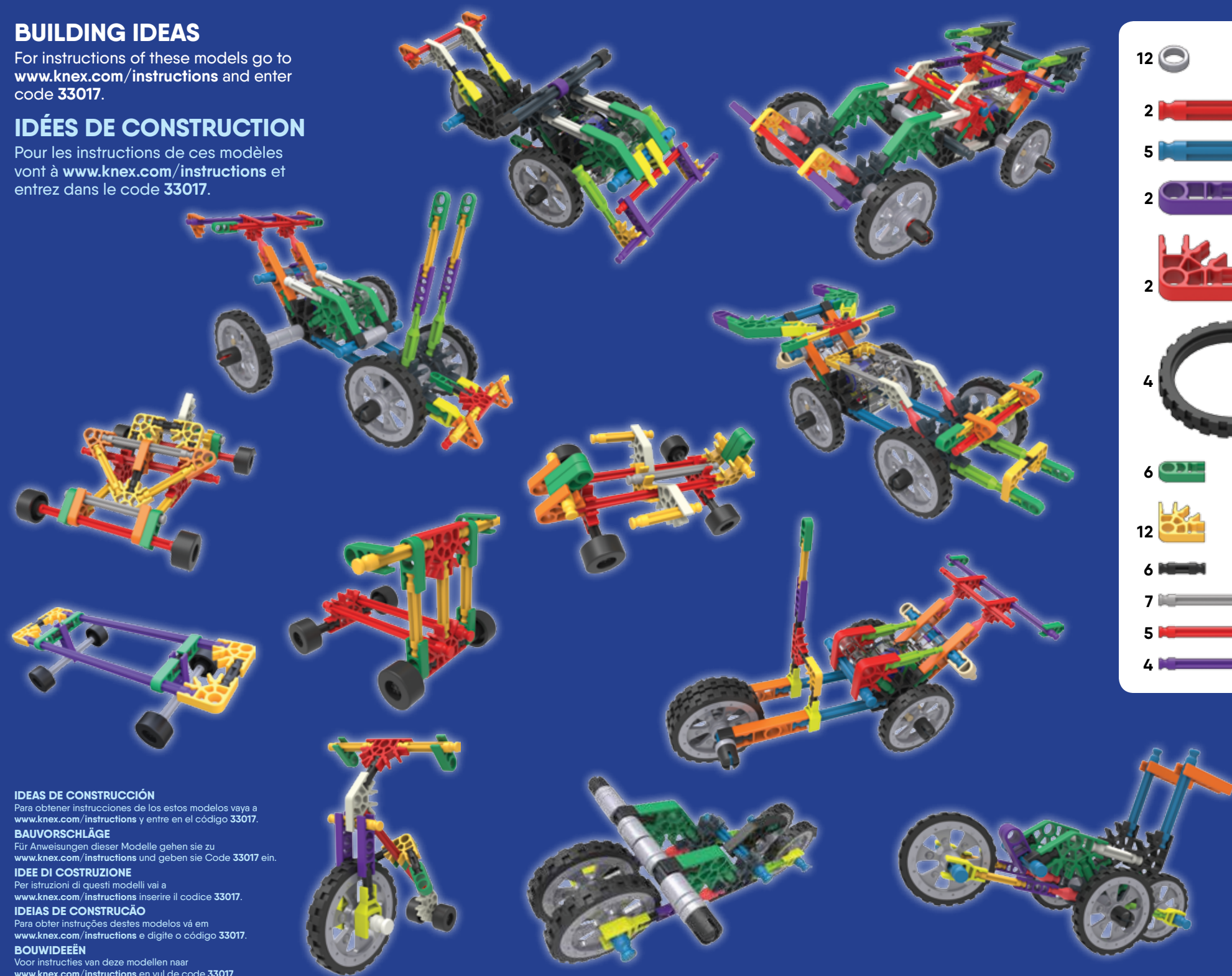
133017-V1-08/17

## BUILDING IDEAS

For instructions of these models go to [www.knex.com/instructions](http://www.knex.com/instructions) and enter code 33017.

## IDÉES DE CONSTRUCTION

Pour les instructions de ces modèles vont à [www.knex.com/instructions](http://www.knex.com/instructions) et entrez dans le code 33017.



(EN) CAUTION: Keep hands, face, hair and clothing away from all moving parts.  
(FR) ATTENTION : Garde les cheveux, les doigts, le visage et les vêtements à l'écart de toutes les pièces mobiles.  
(ES) PRECAUCIÓN: Mantén el cabello, los dedos, la cara y la ropa alejada de las piezas móviles.  
(DE) VORSICHT: Haare, Finger, Gesicht und Kleidungsstücke nicht mit beweglichen Teilen in Berührung kommen lassen.  
(IT) ATTENZIONE: Tenere i capelli, le dita, il viso e i vestiti lontano da tutte le parti in movimento.  
(PT) CUIDADO: Mantém o cabelo, os dedos, a cara e a roupa afastados de todas as peças móveis.  
(NL) LET OP: Hou het haar, de vingers, het gezicht en kledij verwijderd van alle bewegende onderdelen.

# K'NEX

POWER & GO  
RACERS  
Building Set

COUREURS DE  
PUISSANCE  
Jeu de construction

15 BUILDS  
MODÈLES\*

SPRING  
MOTOR  
LE SAUT DE  
MOTEUR x2

WARNING:  
CHOKING HAZARD - Small parts.  
Not for children under 3 years.

ATTENTION:  
RISQUE D'ÉTOUFFEMENT - Pièces de  
petite taille. Ne convient pas aux enfants  
de moins de 3 ans.

Ages

7-12

33017

# IMAGINE



IDEAS DE CONSTRUCCIÓN  
Para obtener instrucciones de los estos modelos vaya a [www.knex.com/instructions](http://www.knex.com/instructions) y entre en el código 33017.  
BAUVORSCHLÄGE  
Für Anweisungen dieser Modelle gehen sie zu [www.knex.com/instructions](http://www.knex.com/instructions) und geben sie Code 33017 ein.  
IDEE DI COSTRUZIONE  
Per istruzioni di questi modelli vai a [www.knex.com/instructions](http://www.knex.com/instructions) inserire il codice 33017.  
IDEIAS DE CONSTRUÇÃO  
Para obter instruções destes modelos vá em [www.knex.com/instructions](http://www.knex.com/instructions) e digite o código 33017.  
BOUWIDEËN  
Voor instructies van deze modellen naar [www.knex.com/instructions](http://www.knex.com/instructions) en vul de code 33017.