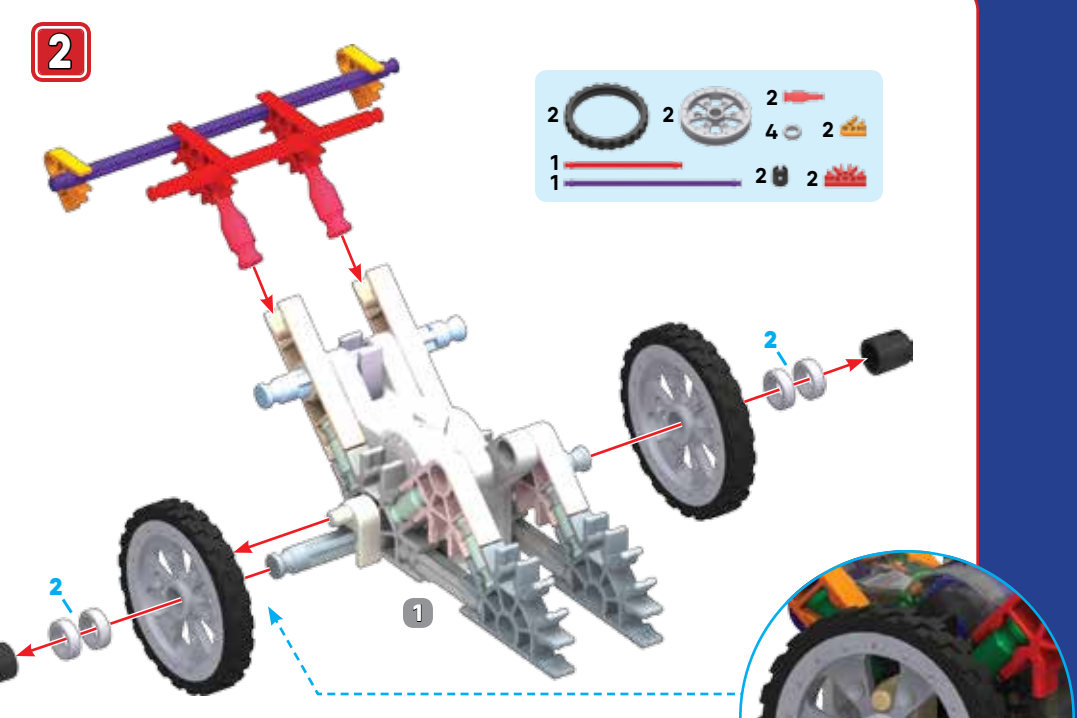
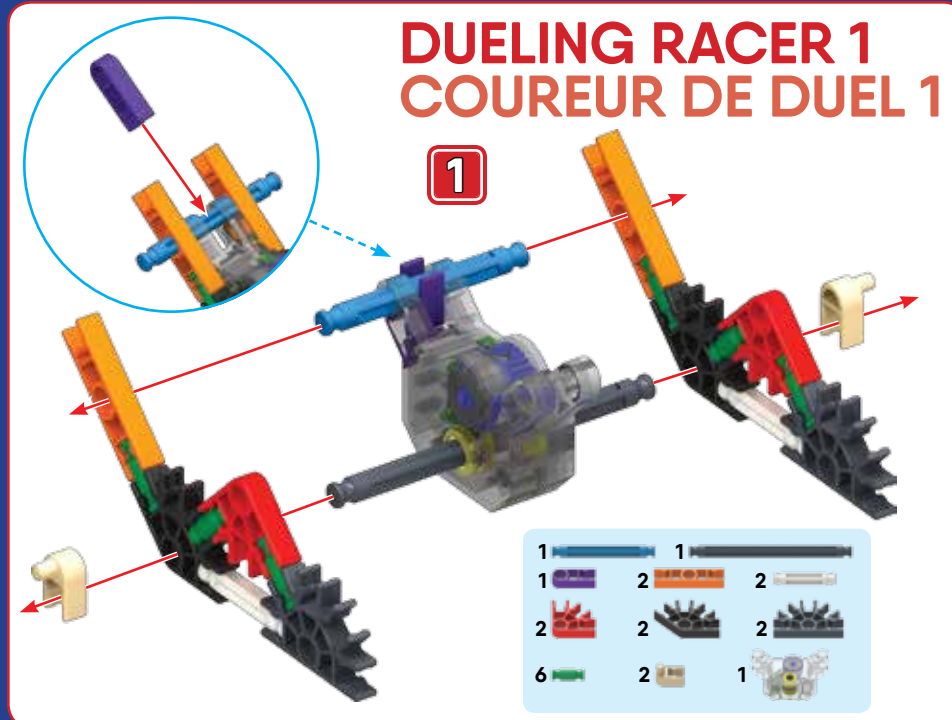
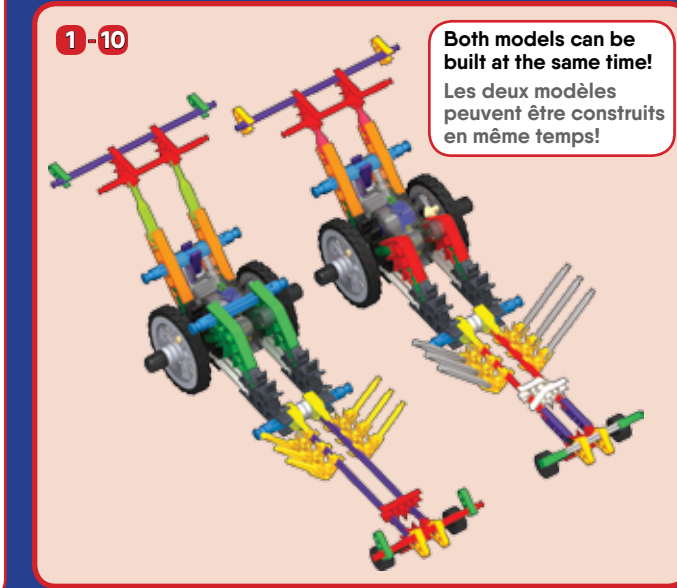
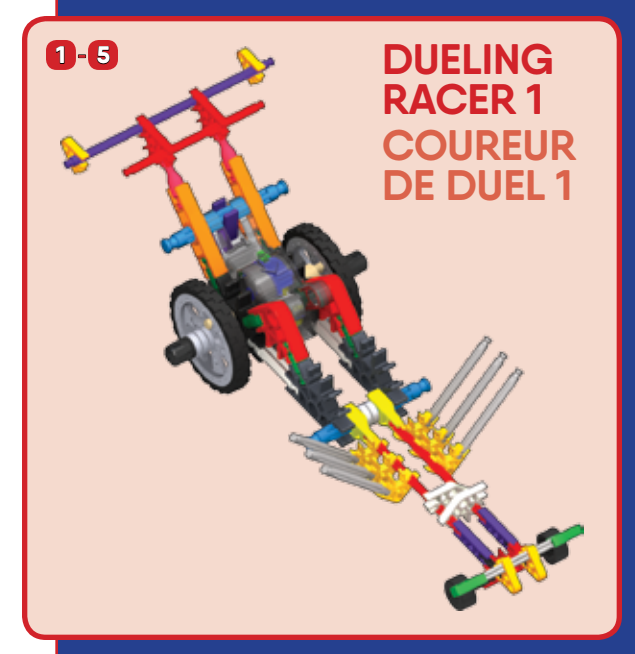
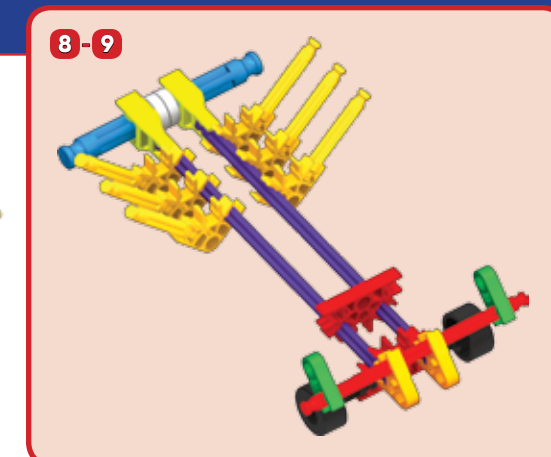
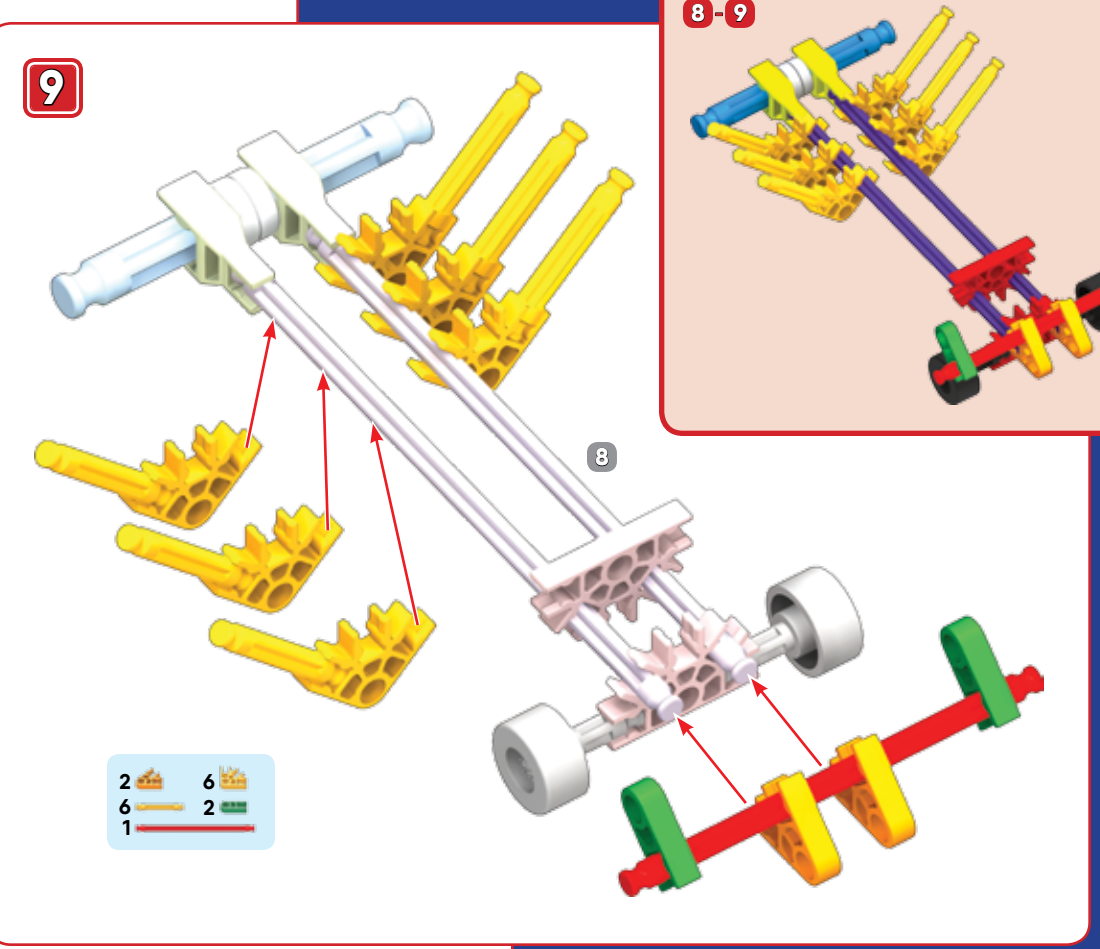
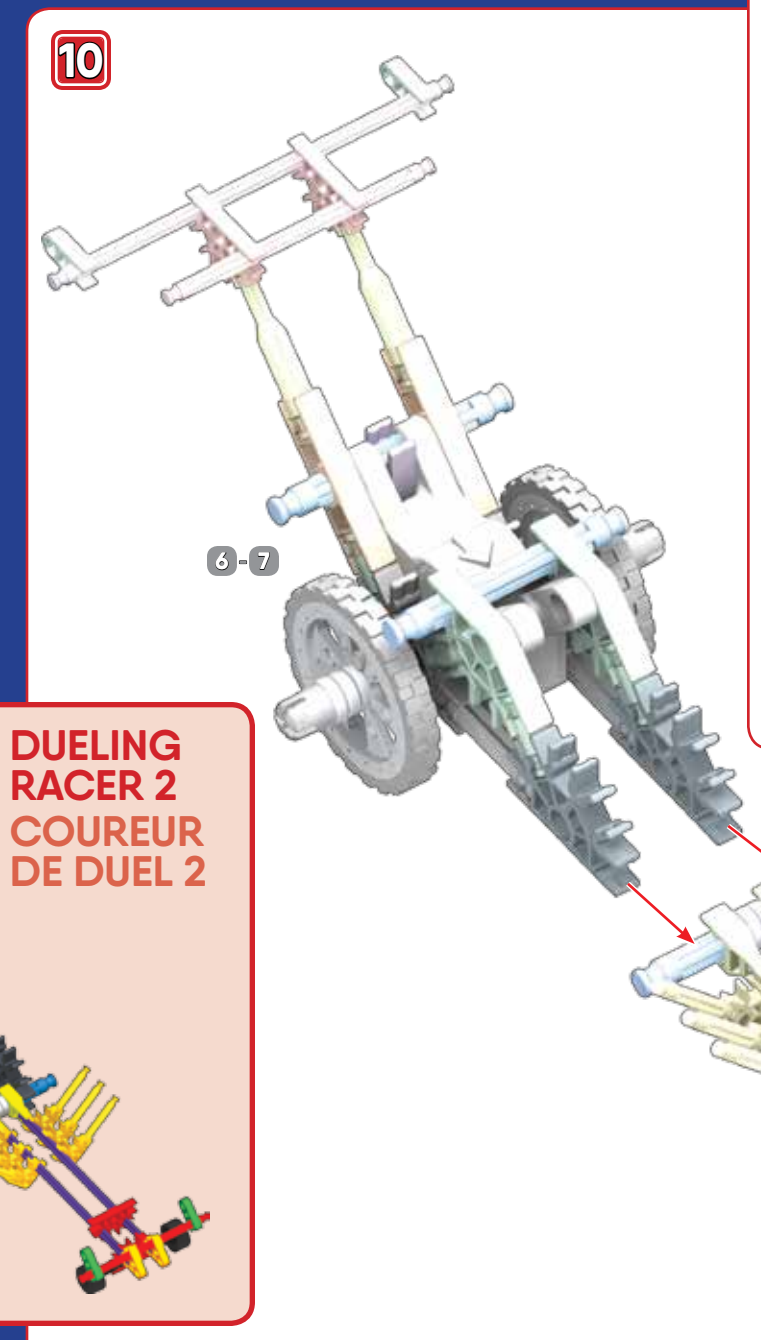
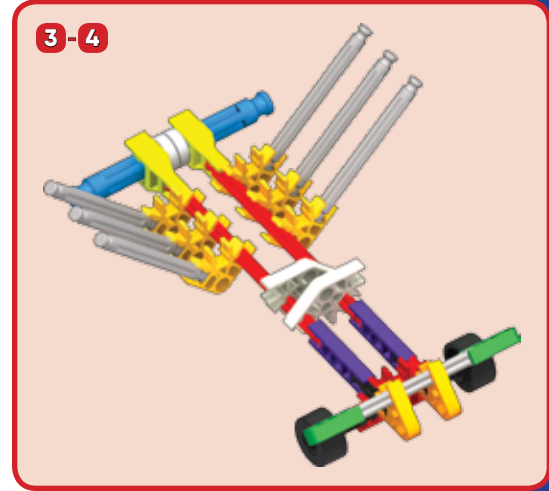
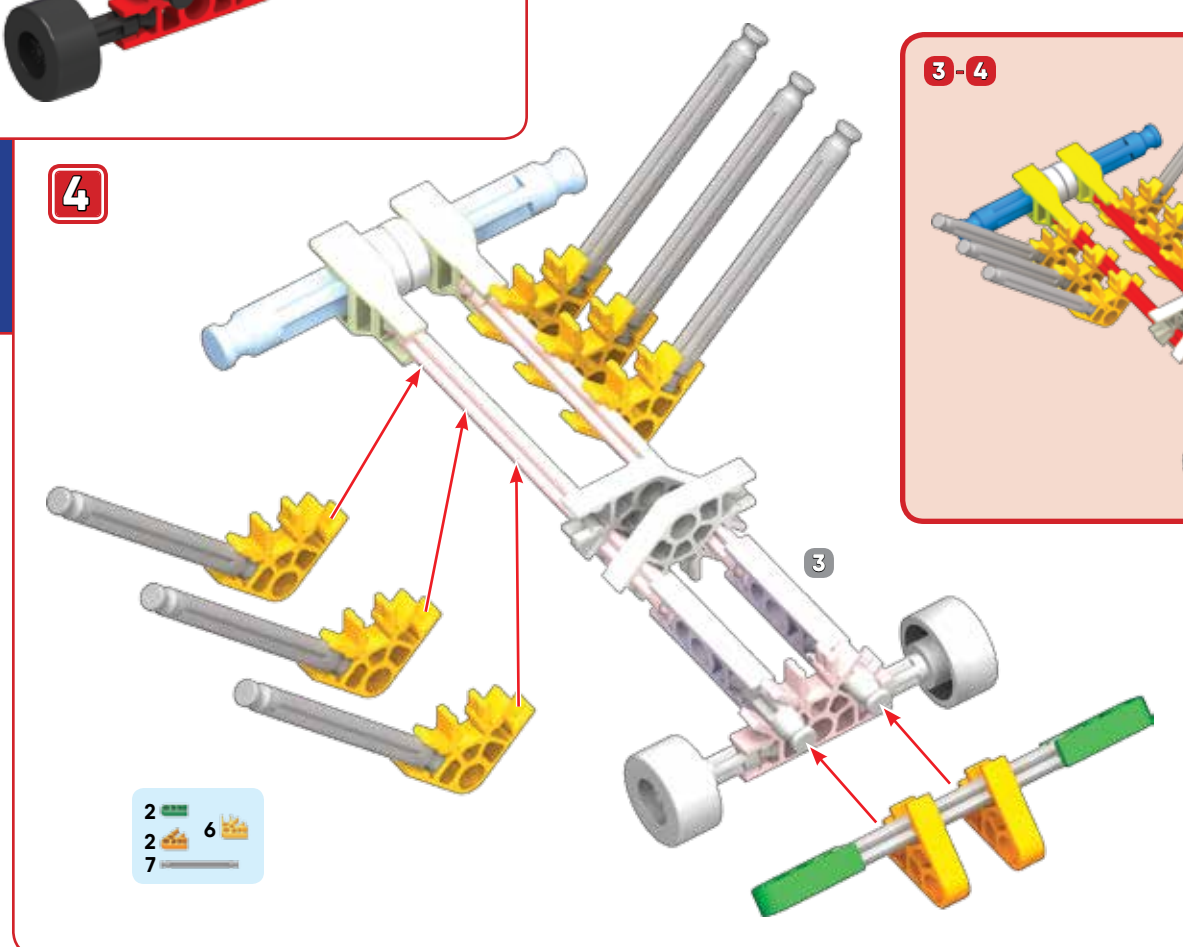
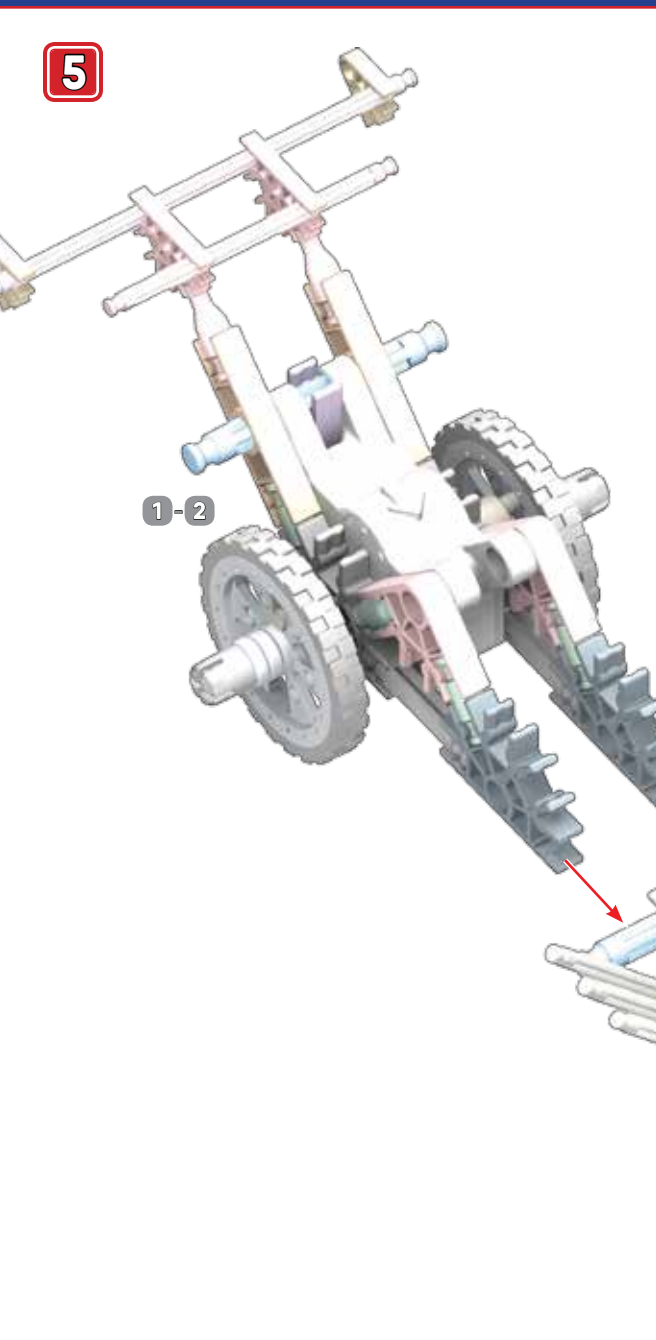
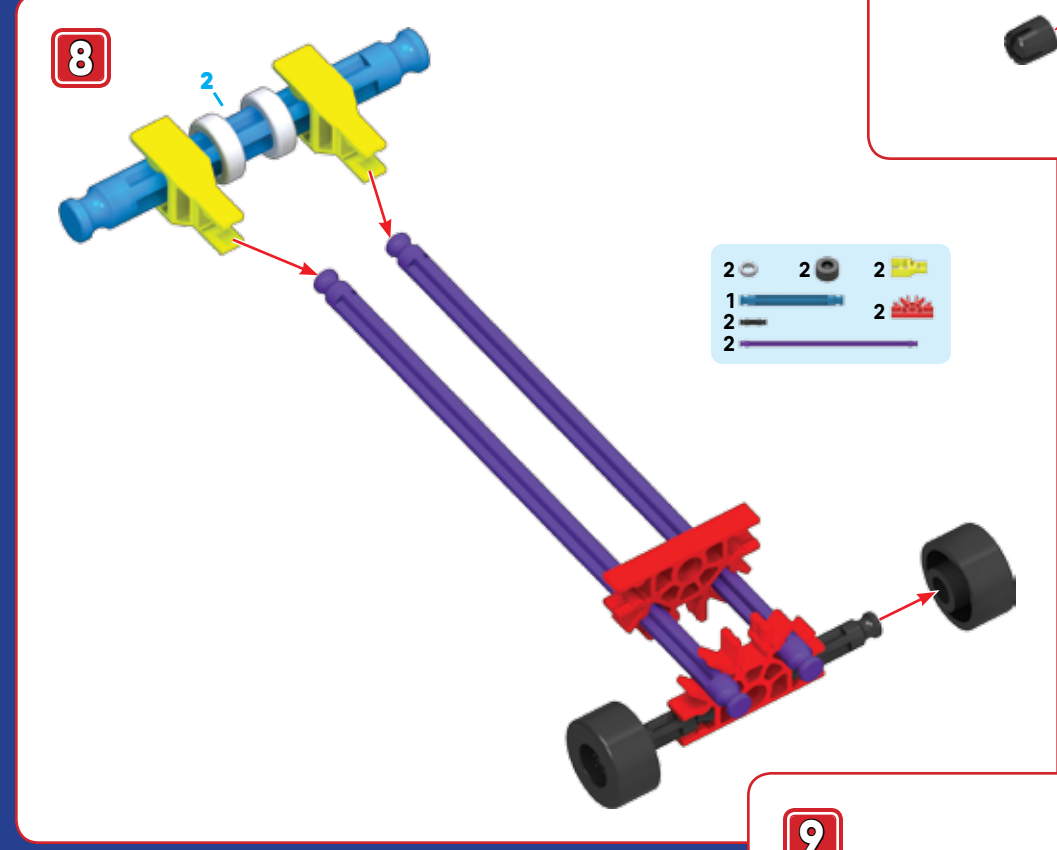
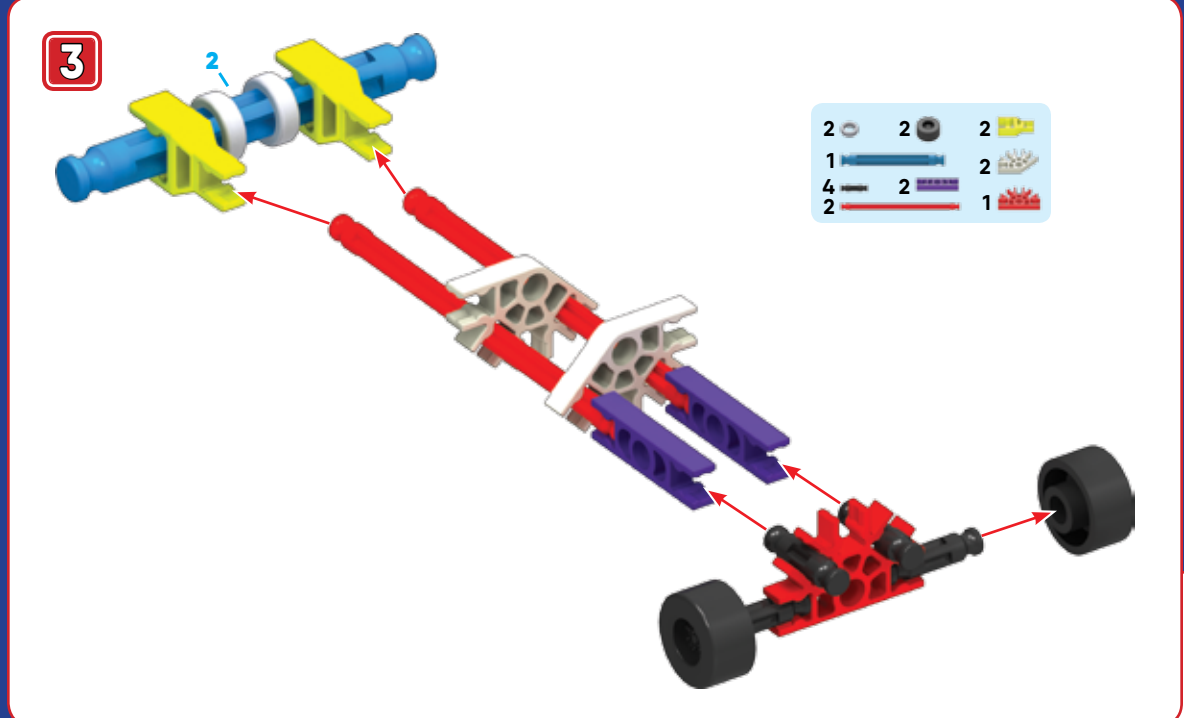
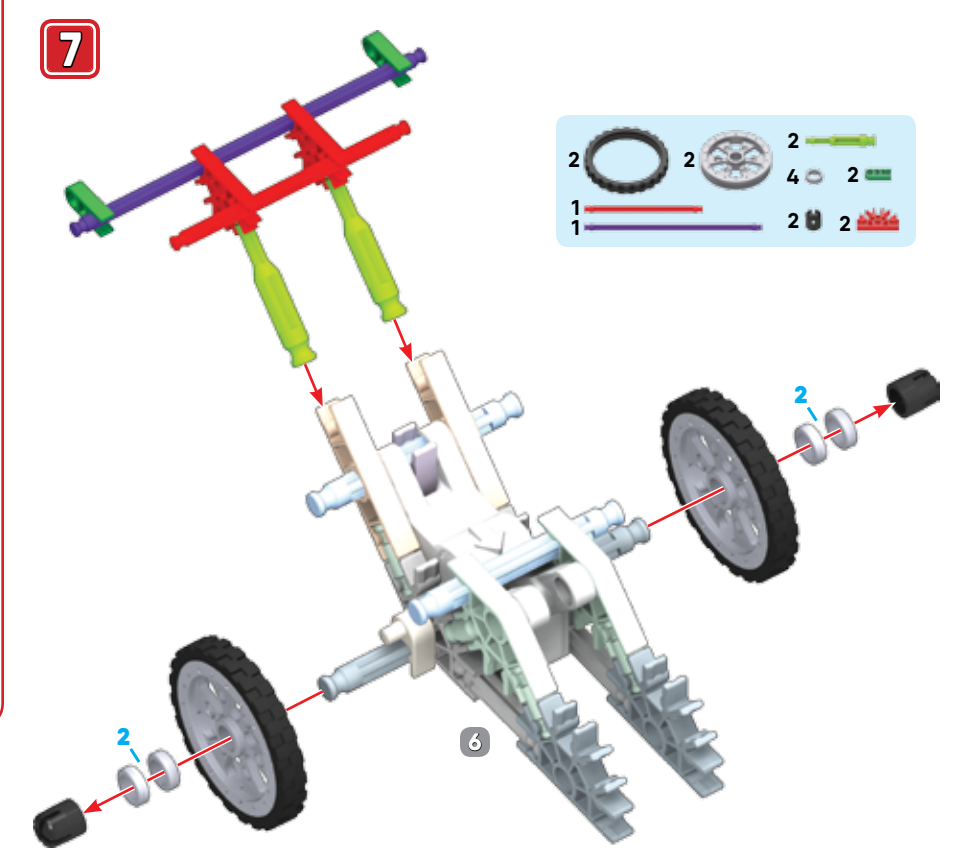


**DUELING RACER 1
COUREUR DE DUEL 1**

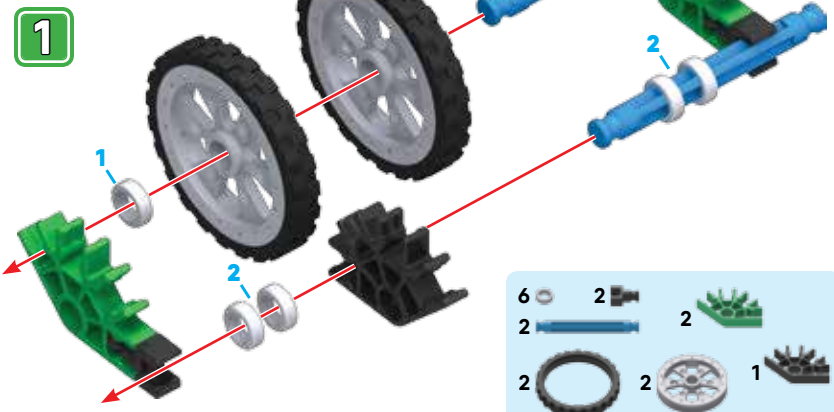


**DUELING RACER 2
COUREUR DE DUEL 2**

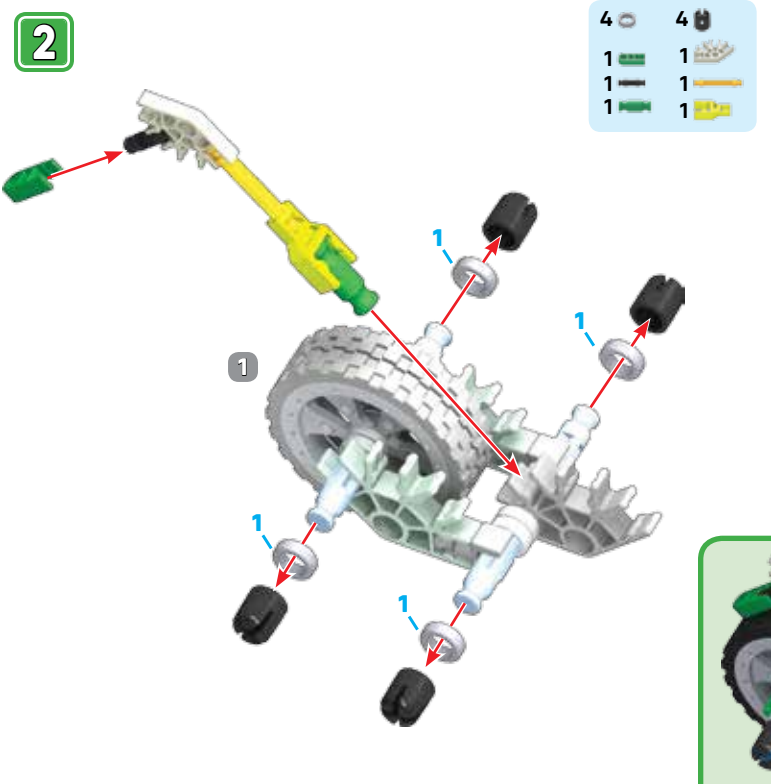


Both models can be built at the same time!
Les deux modèles peuvent être construits en même temps!

CHOPPER MOTO



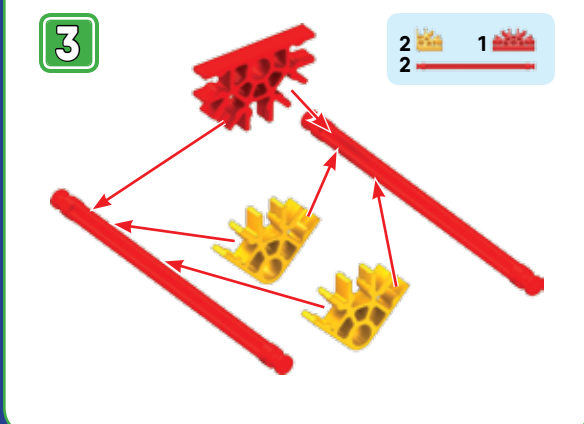
- 6 2
- 2 2
- 2 2
- 1 1



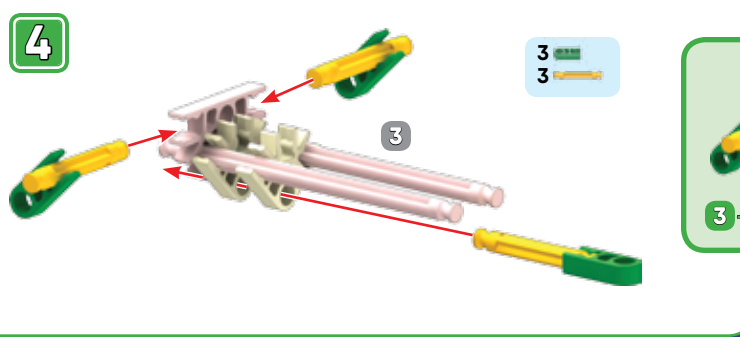
- 4 4
- 1 1
- 1 1
- 1 1



1-2



- 2 2
- 1 1



- 3 3
- 3 3

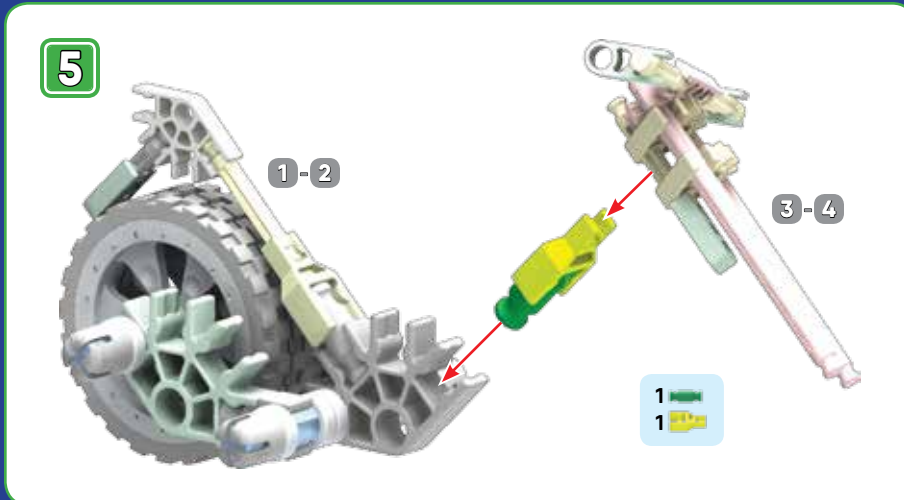


3-4

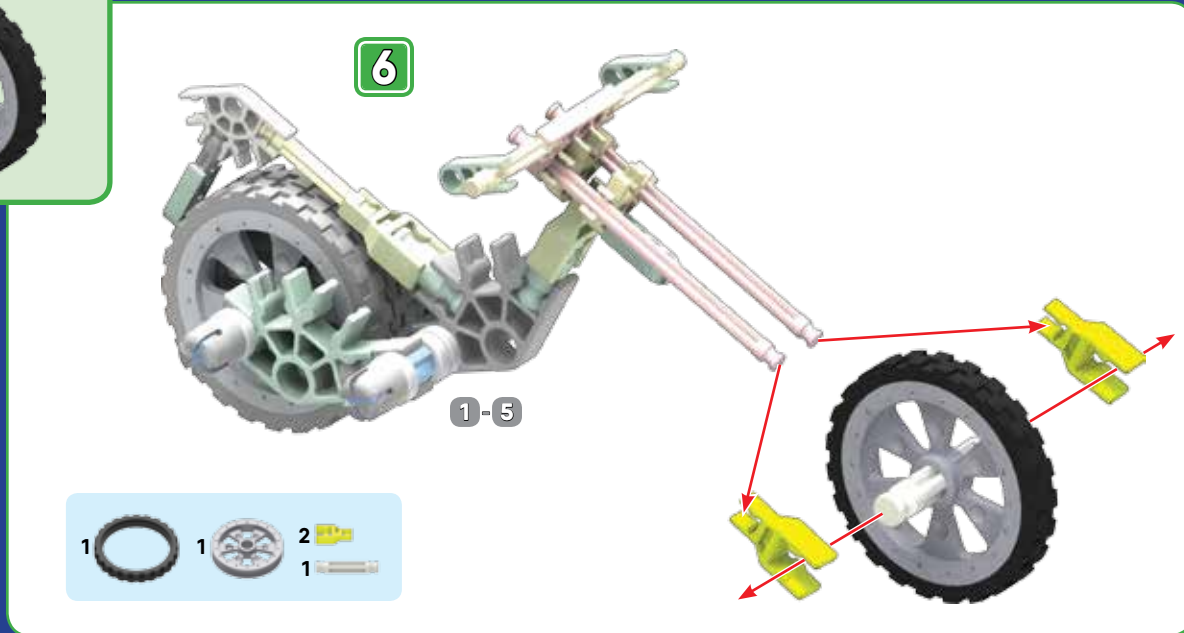


CHOPPER MOTO

1-6



- 1-2
- 3-4
- 1 1



- 1-5
- 1 1
- 2 2
- 1 1



SCIENCE / SCIENCE
TECHNOLOGY / TECHNOLOGIE
ENGINEERING / INGENIERIE
ART & DESIGN / CONCEPTION & D'ART
MATH / MATHÉMATIQUES *

* Juego inspirado
Inspiriertes Spiel
Ha ispirato il gioco
Inspirou o jogo
Geinspireerd spel

* Ciencia / Wissenschaft /
Scienza / Ciência / Wetenschap
Tecnologia / Technologie /
Tecnologia / Tecnología /
Technologie
Ingeniería / Ingenieurwesen /
Ingegneria / Engenharia /
Bouwkunde
Arte Y Diseño / Kunstdesign /
Arte E Design / Design de arte /
kunst En Ontwerp
Matemáticas / Mathematik /
Matemática / Matemática /
Wiskunde

K'NEX proudly promotes STEAM in all of our products.
K'NEX promouvoir fièrement le STEAM dans tous nos produits.
K'NEX orgulhosamente promove STEAM em todos os nossos produtos.
K'NEX ist stolz STEAM in allen unseren Produkten zu fördern.
K'NEX promuove con orgoglio STEAM in tutti i nostri prodotti.
K'NEX orgulhosamente promove o STEAM em todos os nossos produtos.
K'NEX bevordert trots STEAM in al onze producten.

(EN) Product & colors may vary. Most models can be built one at a time.
(FR) Le produit et ses couleurs peuvent varier. Les différents modèles ne peuvent être construits qu'un par un.
(ES) El producto y los colores pueden variar. La mayoría de los modelos se pueden construir uno a la vez.
(DE) Produkte und Farben können abweichen. Die meisten Modelle können immer nur einzeln gebaut werden.
(IT) Prodotti e colori possono differire. La maggior parte dei modelli si può costruire autonomamente.
(PT) O produto e as cores podem variar. A maioria dos modelos pode ser montado um de cada vez.
(NL) Product en kleuren kunnen variëren. De meeste modellen kunnen uitsluitend een voor een worden gebouwd.

©2018 K'NEX, a Division of Basic, Inc., P.O. Box 700, Hatfield, PA 19440-0700; 1-800-KID-KNEX (USA/Canada/États-Unis/EE.UU.); email@k'nex.com; knex.com. K'NEX UK Ltd, 200 Brook Drive, Green Park, Reading, RG6 2UB England; K'NEX France, 24 rue du Quatre Septembre, 75002 Paris, France. K'NEX and Steamagination are registered trademarks and Imagine is a trademark of K'NEX, a Division of Basic, Inc. For customers outside the USA/Canada please contact your local distributor at www.k'nex.com/distributors.
(FR) K'NEX et Steamagination sont des marques déposées et Imagine e marque de K'NEX, a Division of Basic, Inc. Pour les clients en dehors du Canada et des États-Unis, veuillez contacter votre distributeur local que vous pouvez trouver sur www.k'nex.com/distributors.
(ES) K'NEX y Steamagination son marcas registrada y Imagine es una marca de K'NEX, a Division of Basic, Inc. El cliente que no vive en EE.UU./Canadá se pone en contacto con el distribuidor local. Encuentre la información para el distribuidor local en www.k'nex.com/distributors.

knex.com

@knex

facebook.com/knux

Download Our App
Téléchargez notre application
Descargue nuestra aplicación
Lade unser App
Scarica il nostro App
Faça o download do nosso aplicativo
Download onze app

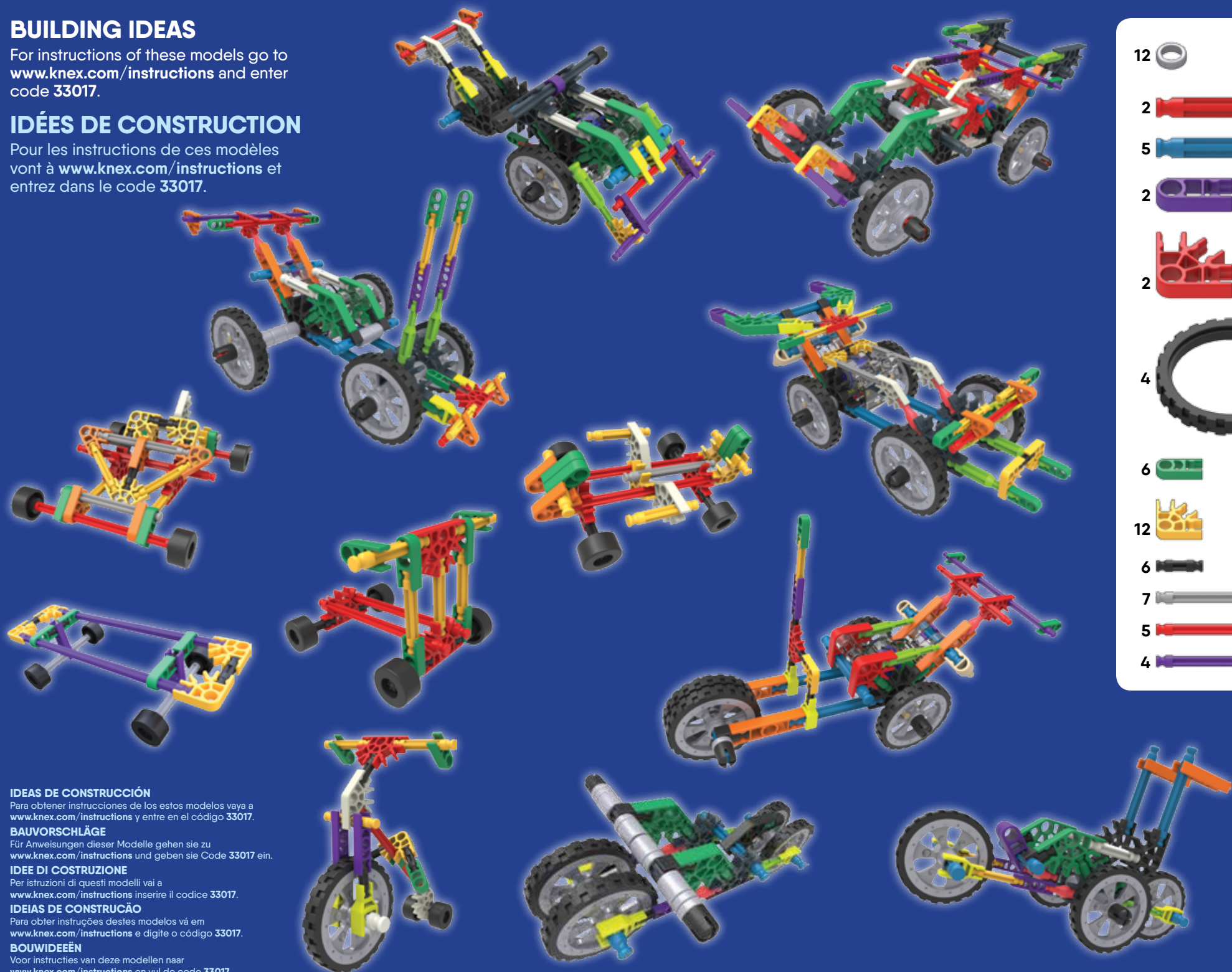
133017-V2-04/18

BUILDING IDEAS

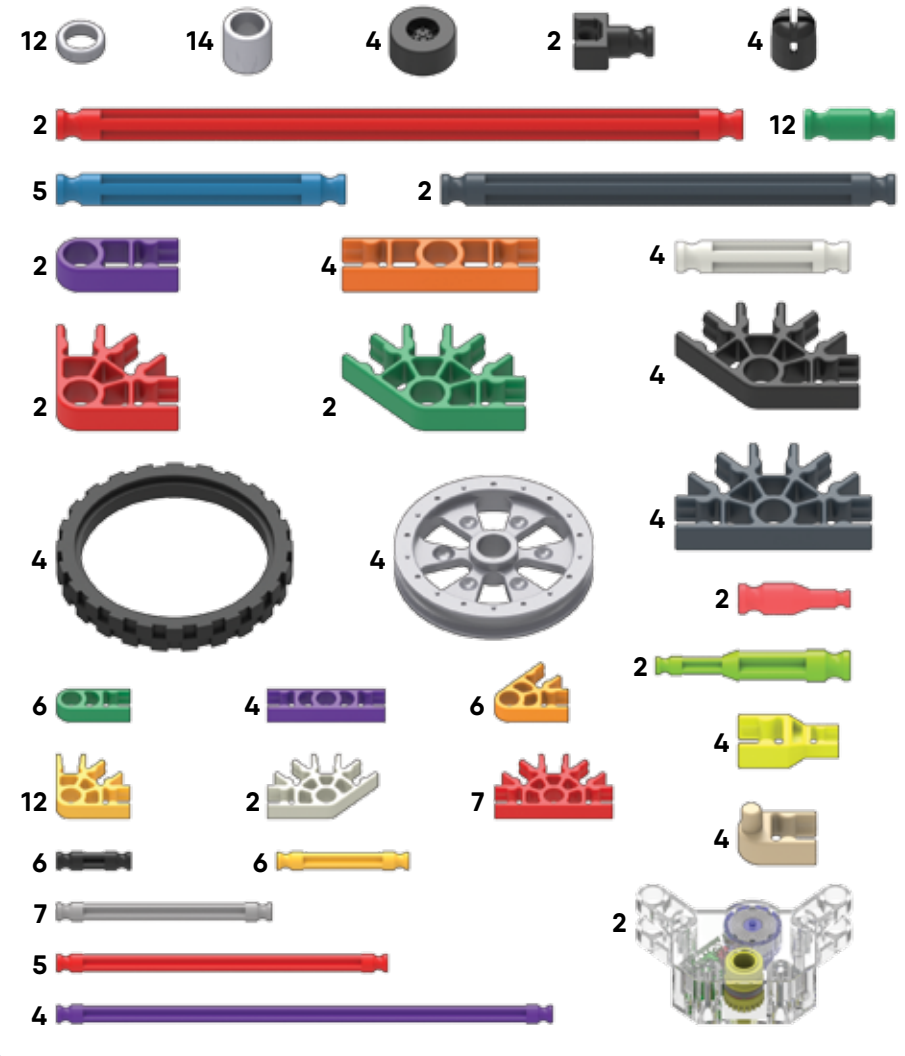
For instructions of these models go to www.k'nex.com/instructions and enter code 33017.

IDÉES DE CONSTRUCTION

Pour les instructions de ces modèles vont à www.k'nex.com/instructions et entrez dans le code 33017.



IDEAS DE CONSTRUCCIÓN
Para obtener instrucciones de los estos modelos vaya a www.k'nex.com/instructions y entre en el código 33017.
BAUVORSCHLÄGE
Für Anweisungen dieser Modelle gehen sie zu www.k'nex.com/instructions und geben sie Code 33017 ein.
IDEE DI COSTRUZIONE
Per istruzioni di questi modelli vai a www.k'nex.com/instructions inserire il codice 33017.
IDEIAS DE CONSTRUÇÃO
Para obter instruções destes modelos vá em www.k'nex.com/instructions e digite o código 33017.
BOUWIDEËN
Voor instructies van deze modellen naar www.k'nex.com/instructions en vul de code 33017.



(EN) CAUTION: Keep hands, face, hair and clothing away from all moving parts.
(FR) ATTENTION : Garde les cheveux, les doigts, le visage et les vêtements à l'écart de toutes les pièces mobiles.
(ES) PRECAUCIÓN: Mantén el cabello, los dedos, la cara y la ropa alejada de las piezas móviles.
(DE) VORSICHT: Haare, Finger, Gesicht und Kleidungsstücke nicht mit beweglichen Teilen in Berührung kommen lassen.
(IT) ATTENZIONE: Tenere i capelli, le dita, il viso e i vestiti lontano da tutte le parti in movimento.
(PT) CUIDADO: Mantém o cabelo, os dedos, a cara e a roupa afastados de todas as peças móveis.
(NL) LET OP: Hou het haar, de vingers, het gezicht en kledij verwijderd van alle bewegende onderdelen.

K'nex

POWER & GO
RACERS
Building Set

DUEL MÉCANIQUE
MOTEUR À
FRICTION
Jeu de construction

15 BUILDS
MODÈLES*

*Modelos
Modelle
Modelli
Modelo
Modellen

SPRING
MOTOR
LE SAUT DE
MOTEUR x2

WARNING:
CHOKING HAZARD - Small parts.
Not for children under 3 years.

ATTENTION :
RISQUE D'ÉTOUFFEMENT - Pièces de
petite taille. Ne convient pas aux enfants
de moins de 3 ans.

Ages
7-12

33017

IMAGINE

