

K'NEX

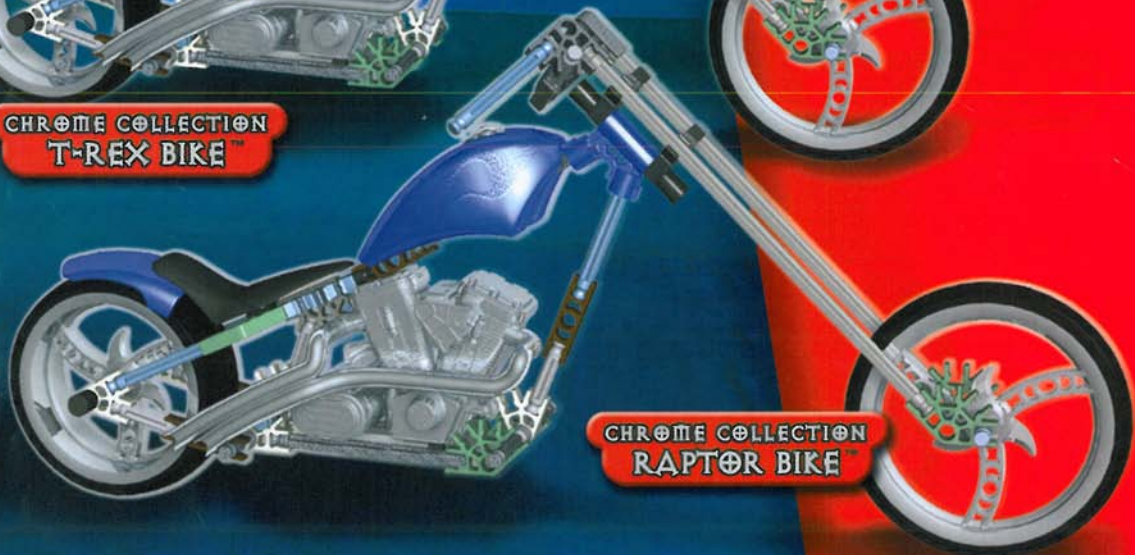
11074/25002
11575/50004



Bikes sold separately
Vendu séparément
Se vende por separado



CHROME COLLECTION
T-REX BIKE™



CHROME COLLECTION
RAPTOR BIKE™



WARNING:

CHOKING HAZARD - Small parts.
Not for children under 3 years.



AVERTISSEMENT:

DANGER D'ÉTOUFFEMENT - Pièces de petite taille.
Ne pas donner aux enfants de moins de 3ans.

8+

K'NEX



Build custom 1:10th scale choppers, just like the guys from Orange County Choppers™!

CHROME COLLECTION
T-REX BIKE™

CHROME COLLECTION
RAPTOR BIKE™

LEARN MORE ABOUT CHOPPERS!
www.orangecountychoppers.com

K'Nex BUILDING BASICS

Ready, Set, Build

To begin your model, find the **1** and follow the numbers. Each piece has its own shape and color. Just look at the picture, find the pieces in your set that match what you see, and snap them together. Try to hold your model in the same direction as in the picture so you'll attach your pieces to the right place.



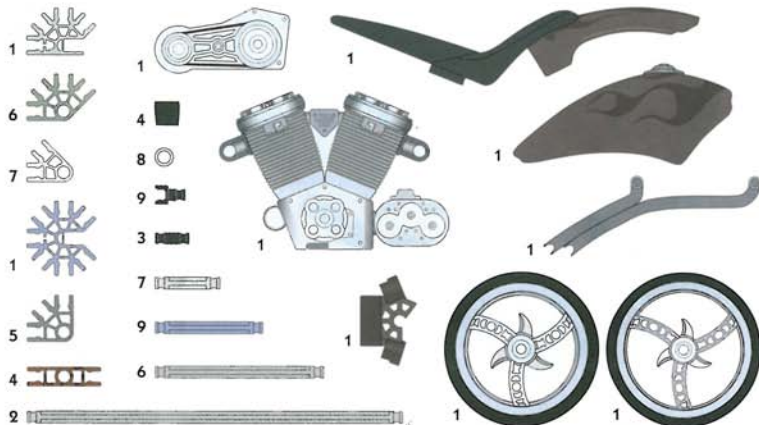
Movin' On

The faded colors tell you this section is already built. You'll want to connect the new section to the place where the arrows are pointing. These pieces will be in full color.

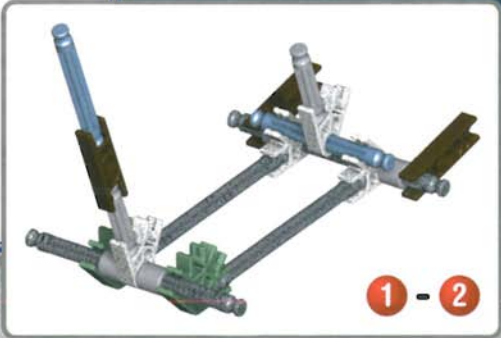
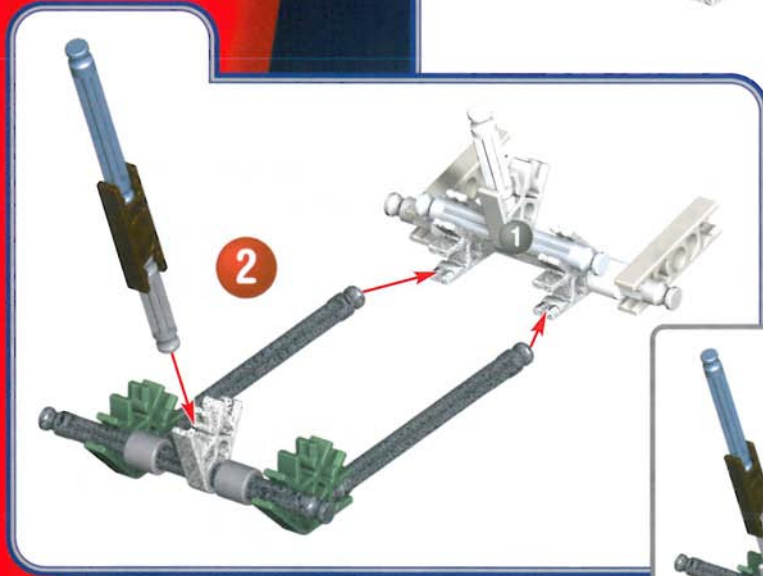
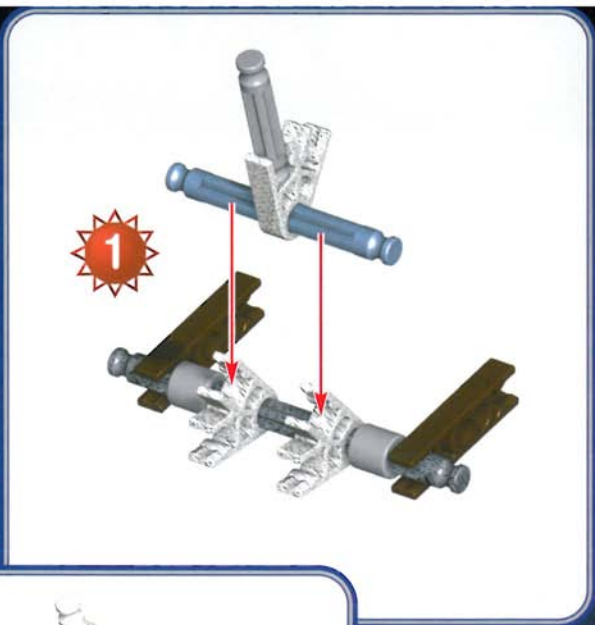


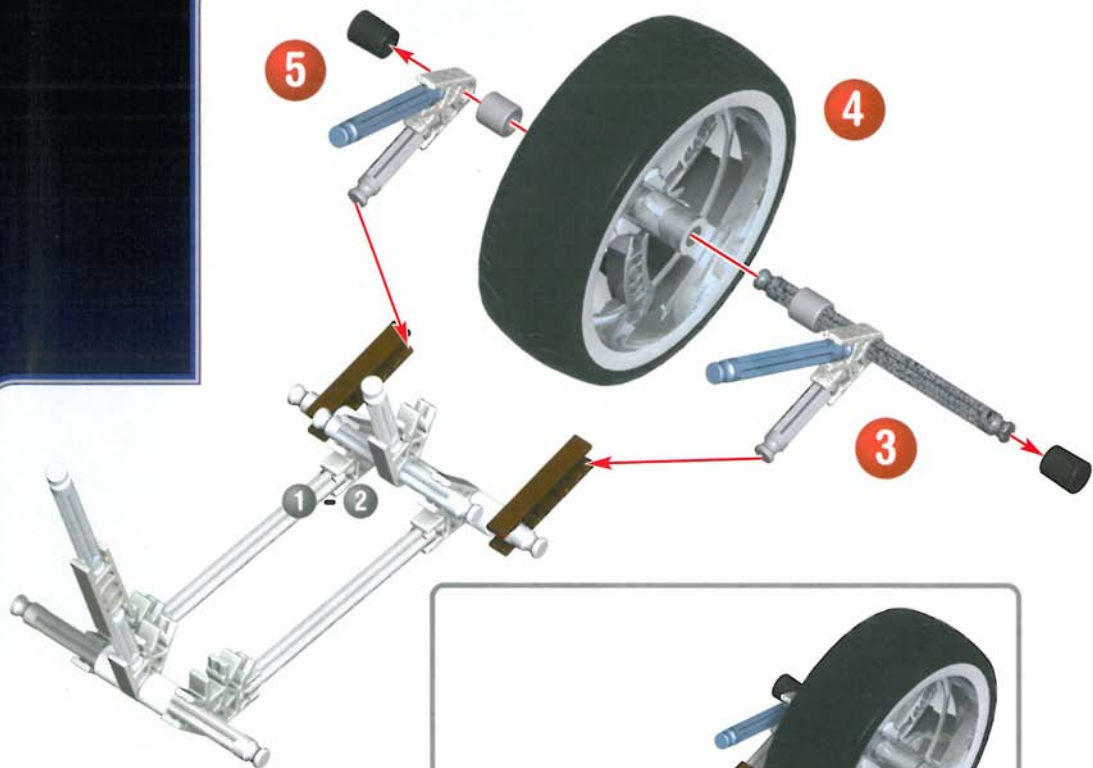
Parts Checklist

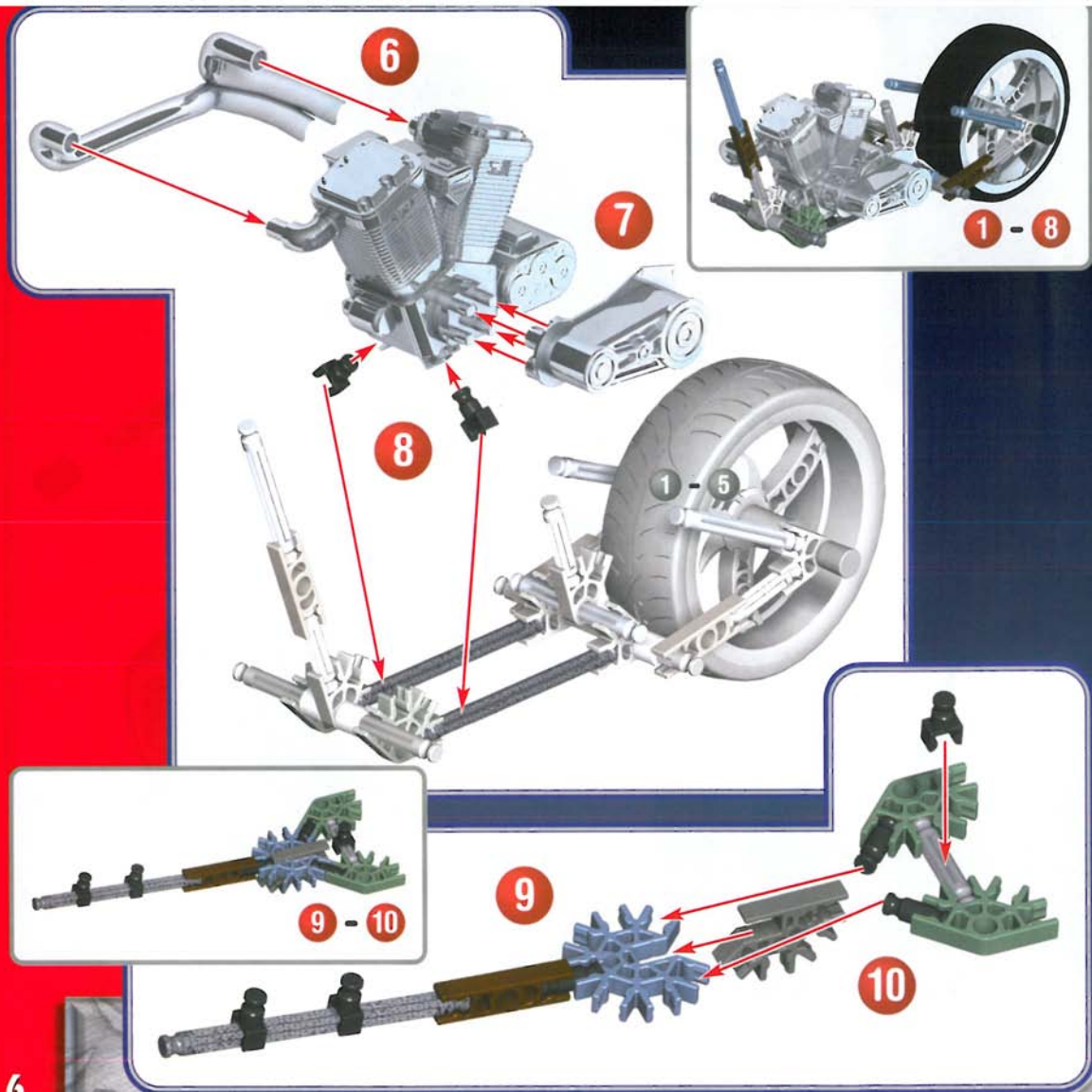
Before you start building, be sure to compare the parts in your set with the parts listed here. If anything is missing, check out the back cover of this instructions booklet for how to contact us. We're here to help!

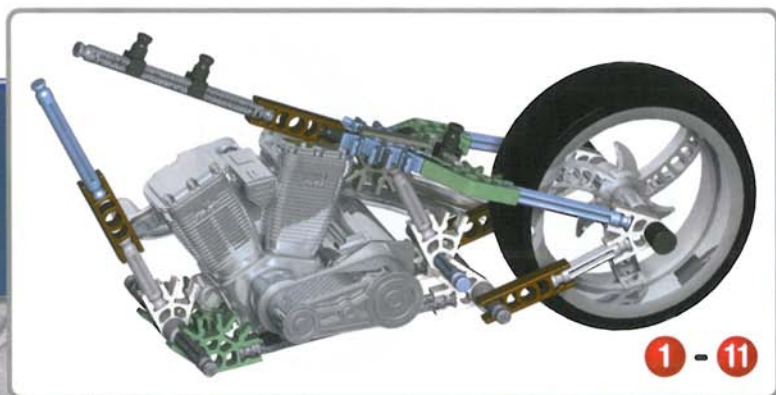
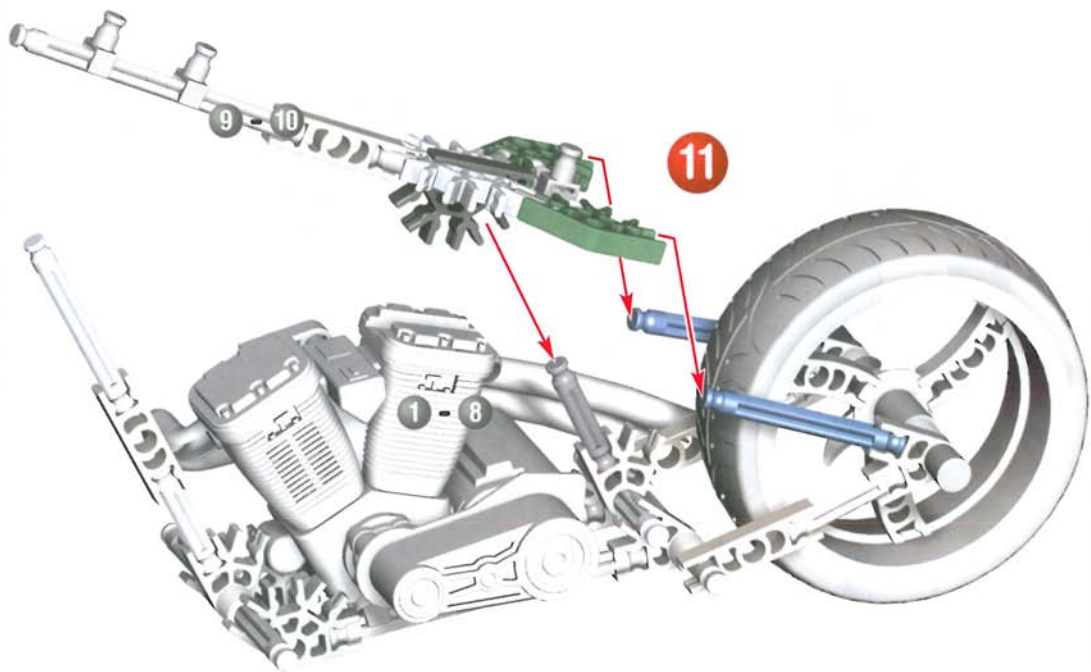


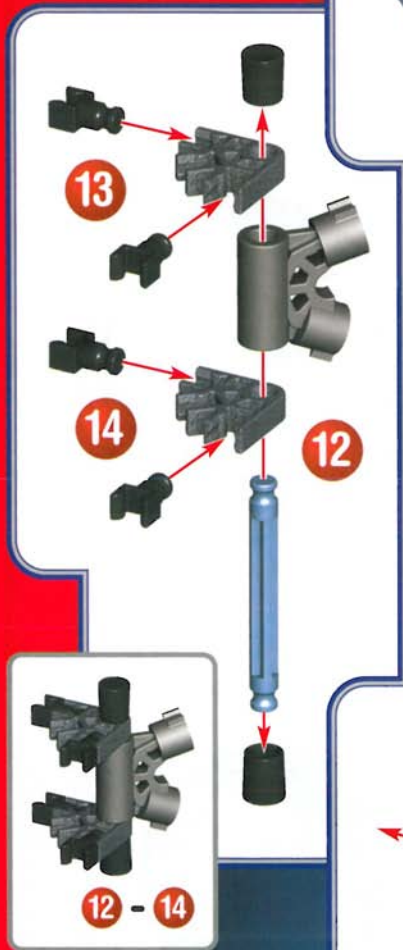
Orange County Choppers
CHROME COLLECTION

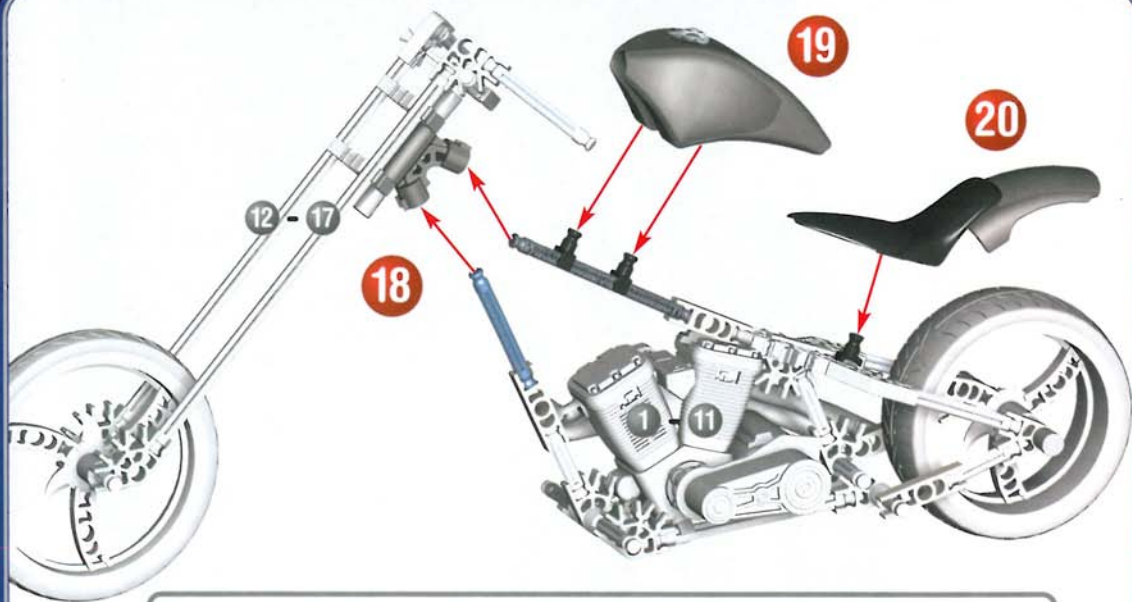












1 - 20



BUILDING IDEA

F Français

Notions de base K'NEX pour le montage

Prêt à Monter

Pour commencer ton modèle, trouve le ❶ et suis les chiffres. Chaque pièce a sa propre forme et sa propre couleur. Il suffit de regarder les illustrations pour retrouver les pièces correspondantes dans le jeu et de les connecter ensemble. Essaie de situer ton modèle dans le même sens que les instructions durant le montage.

Suite...

Les couleurs dégradées indiquent que cette section est déjà montée. Tu dois connecter la section suivante à l'endroit indiqué par les flèches. Les nouvelles pièces ajoutées auront une couleur vive.

E Español

Consejos básicos de construcción de K'NEX

¡ Todo Listo, Comienza a Construir

Para comenzar tu modelo, busca el ❶ y sigue los números. Cada pieza tiene su propia forma y color. Simplemente mira los dibujos, busca las piezas correspondientes en tu juego y después conéctalas. Mientras construyes, trata de colocar tu modelo en la misma dirección que se muestra en las instrucciones.

Continúa

Los colores desteñidos muestran que esta sección ya está construida. Conecta las nuevas secciones en los lugares señalados por las flechas. Las nuevas piezas que agregues estarán en colores vivos.

D Deutsch

Grundlegende Bauanleitungen für K'NEX

Auf Die Plätze, Fertig, Los! Das Bauen Beginnt

Um mit dem Bauen deines Modells zu beginnen, suche die Nummer ❶ und folge den laufenden Nummern. Jedes Teil hat seine eigene Form und Farbe. Schau dir einfach die Abbildungen an, such die Teile in deinem Bausatz, die so aussehen wie das, was du auf der Abbildung siehst und steck sie ineinander. Versuche, dein Modell beim Zusammenbauen so zu orientieren, dass es in die gleiche Richtung weist, wie es in den Anleitungen beschrieben und gezeigt wird.

Und Weiter Geht's

Blasse Farben weisen darauf hin, dass dieser Streckenabschnitt bereits zusammengebaut ist. Der neue Streckenabschnitt wird dort befestigt, worauf die Pfeile deuten. Die neuen Teile, die du anbaust, sind knallbunt angezeigt.

NL Nederlands

Basisstappen voor K'NEX bouwen

Klaar om te Bouwen

Om met je model te beginnen, vind eerst het nummer ❶ en volg de nummers. Elk stuk heeft zijn eigen vorm en kleur. Kijk gewoonweg naar de afbeeldingen, vind de overeenstemmende stukken terug in je geheel en maak ze aan mekaar vast. Tracht je model in dezelfde richting te plaatsen als de aanwijzingen terwijl je bouwt en monteert.

Verder Nog ...

De vervaagde kleuren duiden aan dat dit deel reeds is opgebouwd. Gelieve het nieuwe deel vast te koppelen op de plaats aangeduid door de pijlen. De nieuwe delen die je toevoegt verschijnen in volle kleur.

I Italiano

Istruzioni di base per costruire con K'NEX

Pronti, Partenza. Via alla costruzione

Per iniziare il modello, cerca il numero ❶ e segui i numeri. Ogni pezzo ha una sua forma e un suo colore. Guarda la figura, trova i pezzi corrispondenti nel set e mettili insieme. Cerca di tenere il modello nella stessa direzione della figura e in tal modo sarà più semplice attaccare i pezzi nei posti giusti.

Andiamo avanti

I colori spenti ti dicono che questa sezione è già stata costruita. Dovrai collegare la nuova sezione al punto indicato dalla punta della freccia. Questo pezzo avrà un colore brillante.

P Português

Pontos básicos para a construção K'NEX

Estás pronto? Começa pois a construir

Para começar o teu modelo, procura o ❶ e segue os números. Cada peça tem a sua própria forma definida e cor. Basta simplesmente olhares para a ilustração, procurar as peças do teu jogo correspondentes às que estás a ver e, em seguida, conectar umas nas outras. Enquanto estás a montar as peças, tenta manter o teu modelo na mesma direcção, conforme mostrado na ilustração, para assim ligares as peças correctamente.

Continuando

As cores desbotadas indicam que esta secção já está montada. Passarás então a fazer a conexão da nova secção no local indicado pelas setas. Esta peça terá uma cor viva.



Product and colors may vary.

Models can be built one at a time.

K'NEX is a registered trademark of K'NEX Industries, Inc.

Printed in China.

Manufactured under U.S. Patents 5,061,219; 5,137,486; 5,199,919;

5,238,438; 5,346,420; 5,350,331; 5,368,514; 5,421,762; 5,423,707;

5,427,559; 5,518,435; D383,509; D388,475; D389,203; D391,843;

D391,921; D392,555; D403,722; 5,913,706; 6,089,941.

Other U.S. and foreign patents pending. Conforms to the Requirements of ASTM Standard Consumer Safety Specification on Toy Safety, F963-03.

Le produit et les couleurs peuvent varier.

La plupart des modèles peuvent être construits un à la fois.

K'NEX est une marque déposée de K'NEX Industries, Inc.

Imprimerie aux China.

Fabriqués sous brevets américains 5,061,219; 5,137,486;

5,199,919; 5,238,438; 5,346,420; 5,350,331; 5,368,514;

5,421,762; 5,423,707; 5,427,559; 5,518,435; D383,509;

D388,475; D389,203; D391,843; D391,921; D392,555;

D403,722; 5,913,706; 6,089,941.

Autres brevets américains et étrangers en instance. Conforme aux spécifications de sécurité du consommateur sur la sécurité des jouets de la norme ASTM F963-03.

©2005 Orange County Choppers® All Rights Reserved.

Manufactured by K'NEX Industries, Inc. under

license from Orange County Choppers, Inc.

©2005 Orange County Choppers® Tous droits réservés.

Fabriqués K'NEX Industries, Inc. avec

l'autorisation d'Orange County Choppers, Inc.



©2005 K'NEX Industries, Inc.

P.O. Box 700

Hatfield, PA 19440-0700



US

Consumer Services
K'NEX Industries, Inc.
P.O. Box 700
Hatfield, PA 19440-0700



GB

K'NEX
Newport Consumer Services
Hasbro UK Ltd., Caswell Way
Newport, Gwent NP9 0YH



US

1-800-KID-KNEX US/Canada only (English only)

GB

00800-22427276 UK/Ireland only

Customer Service outside the USA, CAN, GBR
please contact local distributor.

Distributor information can be found at:
<http://www.knex.com/contact/international.php>

Get more, See more, Do more!

Obtiens plus, Vois plus, Fais plus !



K'NEX.COM



email@knex.com

406086/87.11-V1-06/05