



12005



**PAULIE'S
SUPER-STRETCH BIKE™**



WARNING:

CHOKING HAZARD - Small parts.
Not for children under 3 years.



AVERTISSEMENT:

DANGER D'ÉTOUFFEMENT - Pièces de petite taille.
Ne pas donner aux enfants de moins de 3ans.

8+

Building System
Système De Construction

K'NEX

Build your own chopper, just like the boys from OCC! Paulie's Super-Stretch Bike™ features a K'NEX® frame to build and customize with fat wheels, fenders and other custom parts. Then fire it up with real sound!

Construis ta propre moto, comme les gars d'OCC ! Paulie's Super-Stretch Bike™ a un cadre K'NEX® à construire et personnaliser avec de grosses roues, des garde-boue et d'autres pices faites sur mesure. Et puis fais-la dmarrer avec de vraies ptarades !

Get more, See more, Do more!

Obtiens plus, Vois plus, Fais plus !



FIRE IT UP!

Fais-la vrombir !

REAL SOUND/DE VRAIS EFFETS SONORES

Attach the TANK
Fixe le RÉSERVOIR

Fit the MOTOR
Encastre le MOTEUR

Fit the PIPES
Fixe les TUYAUX

PAULIE'S
SUPER-STRETCH BIKE™

Build, Customize & CRUISE!

Construis, personnalise
et PARS EN BALADE !

Build the **TRIPLE TREE**
Construis la fourchette
TRIPLE TREE

Fasten the **FENDERS**
Attache les **PARE-BOUE**

Fabricate the **FRAME**
Fabrique le **CADRE**

Pop on the **RIMS**
Boulonne les **JANTES**



Paulie's Super-Stretch Bike[®] represents the outrageous evolution of today's chopper design. These sleek bikes are fully customized with dramatically slanted "forks", fat tires and wild paint jobs!

Paulie's Super-Stretch Bike[®] incarne l'évolution éffarante du style contemporain de la moto. Ces machines qui en jettent sont totalement personnalisées avec des « fourchettes » audacieusement penchées, de grosses roues et des couleurs extravagantes !

**LEARN MORE ABOUT
CHOPPERS!**


www.orangecountychoppers.com

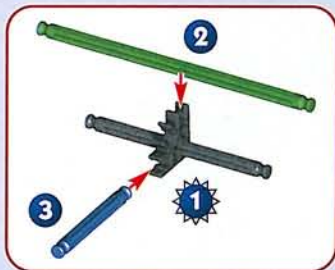
K'NEX Building Basics



“Hi! I’m your K’NEX Building Buddy. When you see me in the instructions, you’ll want to pay close attention to the details being pointed out.”

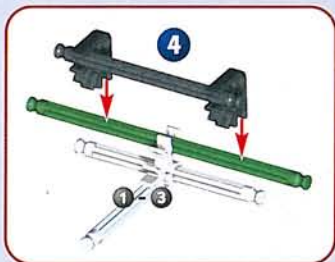
Ready, Set, Build

To begin your model, find the  and follow the numbers. Each piece has its own shape and color. Just look at the picture, find the pieces in your set that match what you see, and snap them together. Try to hold your model in the same direction as in the picture so you’ll attach your pieces to the right place.



Movin’ On

The faded colors tell you this section is already built. You’ll want to connect the new section to the place where the arrows are pointing. These pieces will be in full color.



Flexi-rods

A Flexi-rod is a Rod that you bend to make curves. It will be easier to attach to your model if you bend it back and forth first.



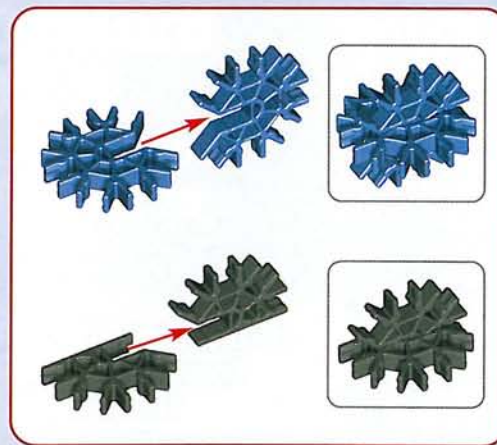
BUILDING TIPS:



- Try to face your model in the same direction as shown in the instructions.
- Some steps include pieces that require a strong “push” to snap together. You might want to ask an adult for help.

Connectors

There are blue and silver Connectors with special long slots. They slide together as you see in the pictures. Push the parts together until you hear a “click”.



FCC Statements:

This device complies with Part 15 of the FCC Rules. Operation is subject to the following two conditions:

1. This device may not cause harmful interference and
2. This device must accept any interference received, including interference that may cause undesired operation. This model is tested to comply with FCC standards - FOR HOME OR OFFICE USE.

This equipment has been tested and found to comply with the limits for a Class B digital device, pursuant to part 15 of the FCC Rules. These limits are designed to provide reasonable protection against harmful interference in a residential installation. This equipment generates, uses and can radiate radio frequency energy, and, if not installed and used in accordance with the instructions, may cause harmful interference to radio communications. However, there is no guarantee that interference will not occur in a particular installation. If this equipment does cause harmful interference to radio or television reception, which can be determined by turning the equipment off and on, the user is encouraged to try to correct the interference by one or more of the following measures: (1) Reorient or relocate the receiving antenna. (2) Increase the separation between the equipment and receiver. (3) Consult the dealer or an experienced radio/TV technician.

This Class B digital apparatus complies with Canadian ICES-003.

Battery Information:

CAUTION: Do not use Sound Module close to ear! Misuse may cause damage to hearing.

CAUTION:

- As with all small batteries, the batteries used in this toy should be kept away from small children, who still put things in their mouths. If they are swallowed, promptly see a doctor and have the doctor phone 202-625-3333 collect. (US only)
- Make sure batteries are inserted correctly and follow the toy and battery manufacturer's instructions.
- Insert batteries with correct polarity (+/-) as shown.
- Do not mix different types of batteries; do not mix alkaline, standard (carbon-zinc), or rechargeable (nickel-cadmium) batteries. Do not mix new and used batteries. Only batteries of the same or equivalent type recommended should be used.
- Remove exhausted batteries from the toy; do not short circuit supply terminals.
- Remove all batteries if the toy is not used for a long period of time.
- Do not dispose of batteries in a fire; they could leak or explode and cause injury.

IMPORTANT TIPS:

- The Sound Module comes with 3 batteries already installed in your model.
- Rechargeable batteries are not recommended.
- Remove rechargeable batteries before recharging; they must be charged only under adult supervision.
- Non-rechargeable batteries must not be recharged.
- Keep components free of dust; do not immerse in water.

Push button to activate sounds.



To activate the 2 different sounds, push the button once to "start" the engine, then push again while playing to "rev" the engine.

How to Insert and Remove Batteries

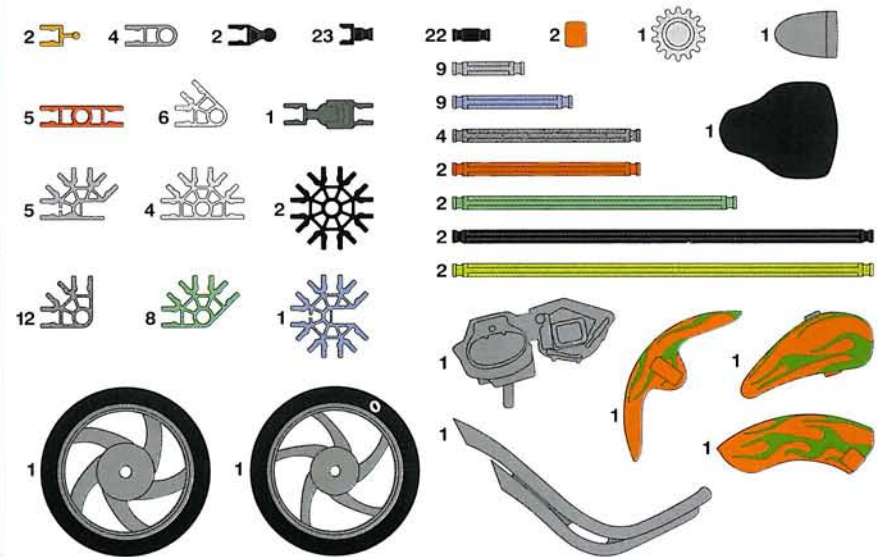
Use a small Philips Head screwdriver to loosen the screw, then remove the battery door. Insert 3 fresh button cell LR44 (A76 or SR44) into each compartment with the correct polarity (+/-)

Sound doesn't work? Check to see if you have fresh button cell batteries and that they are installed properly.

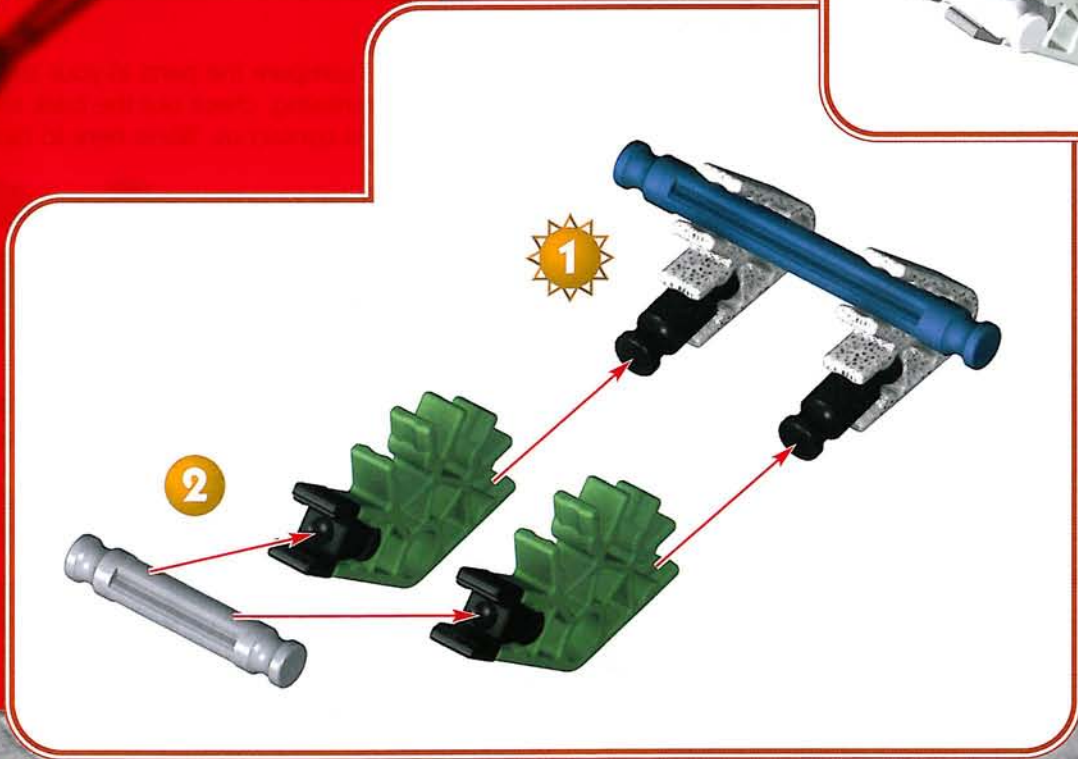
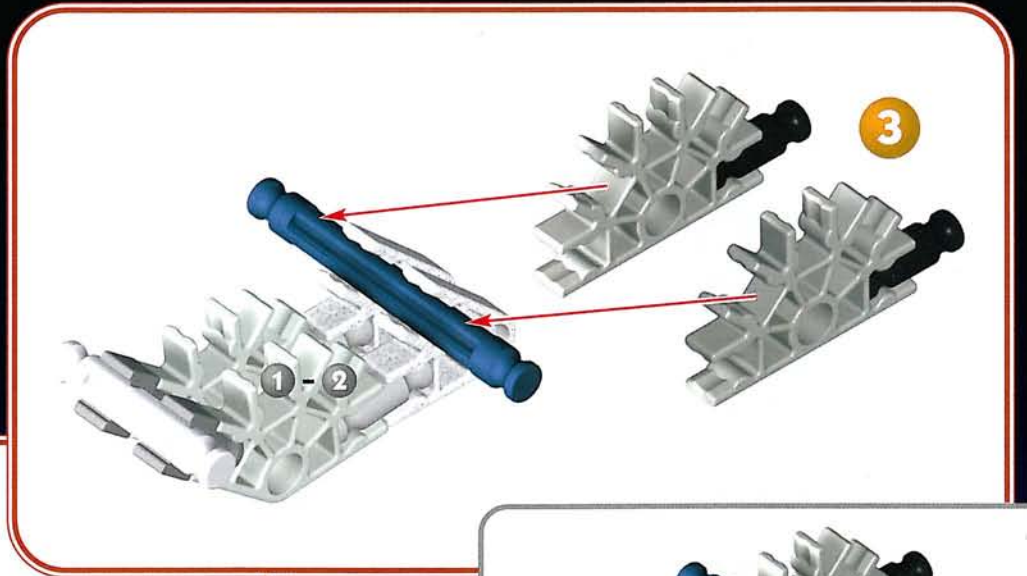


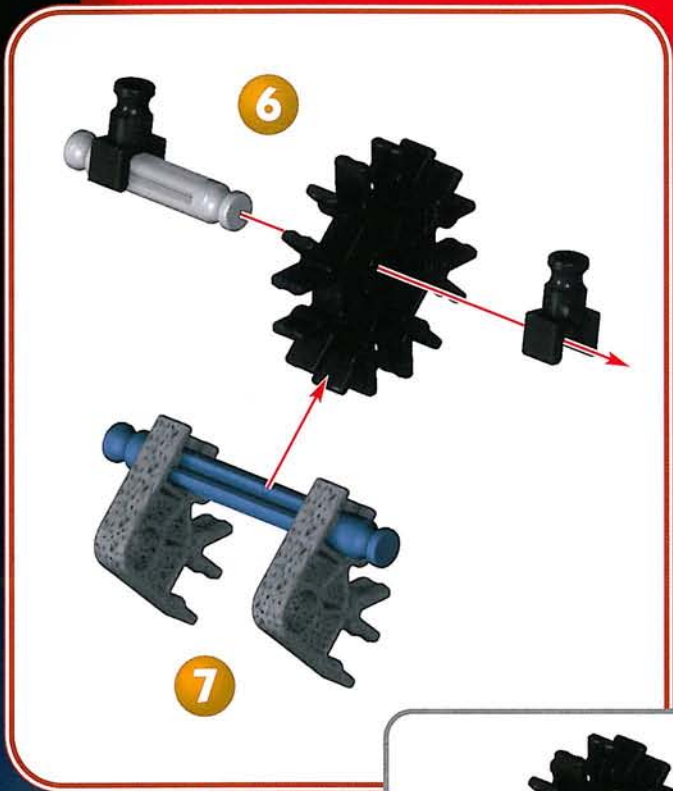
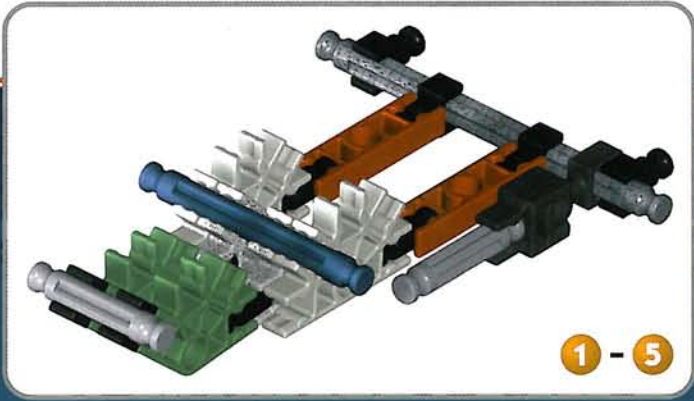
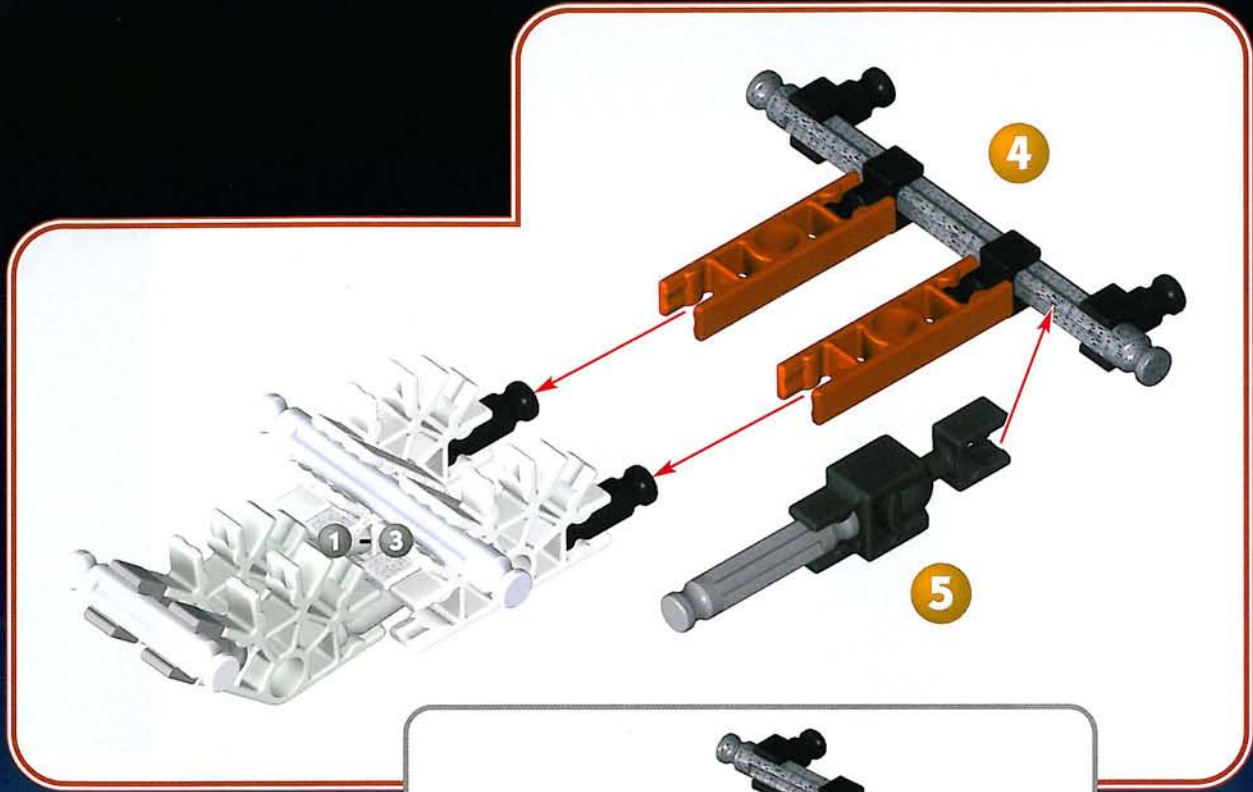
Parts Checklist

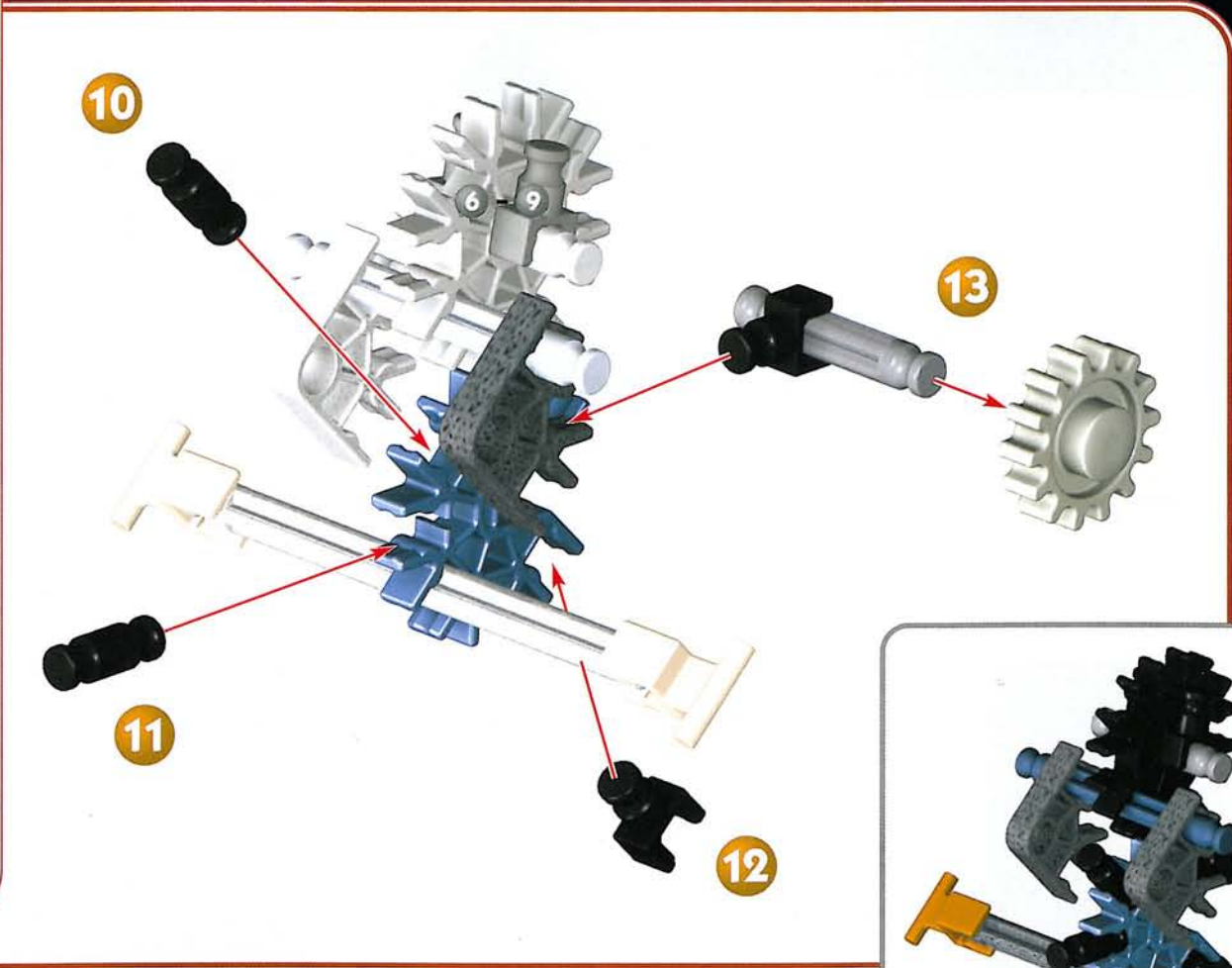
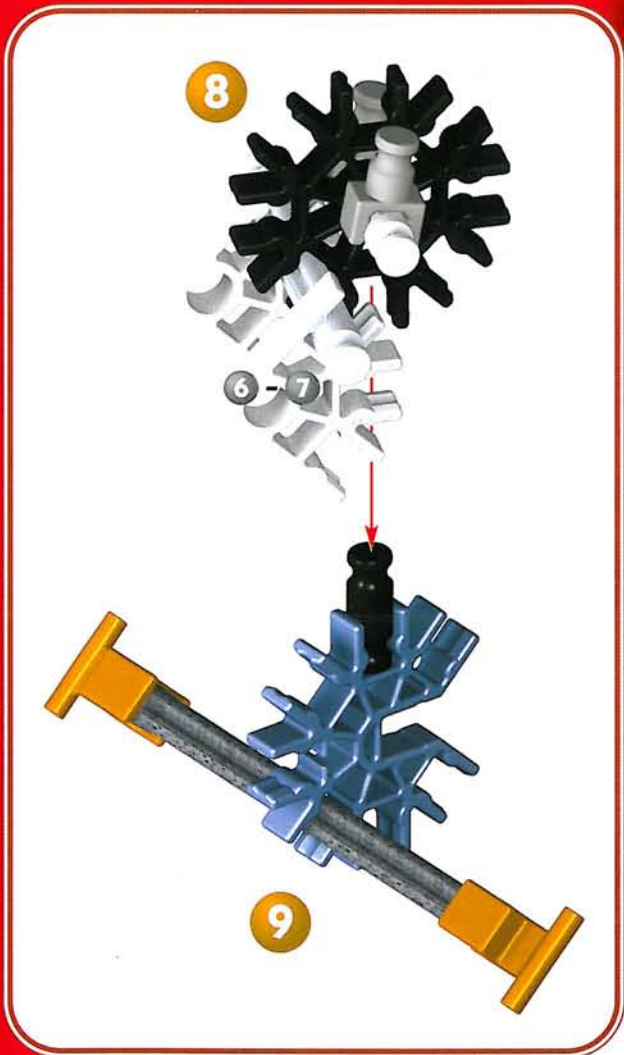
Before you start building, be sure to compare the parts in your set with the parts listed below. If anything is missing, check out the back cover of this instructions booklet for how to contact us. We're here to help!

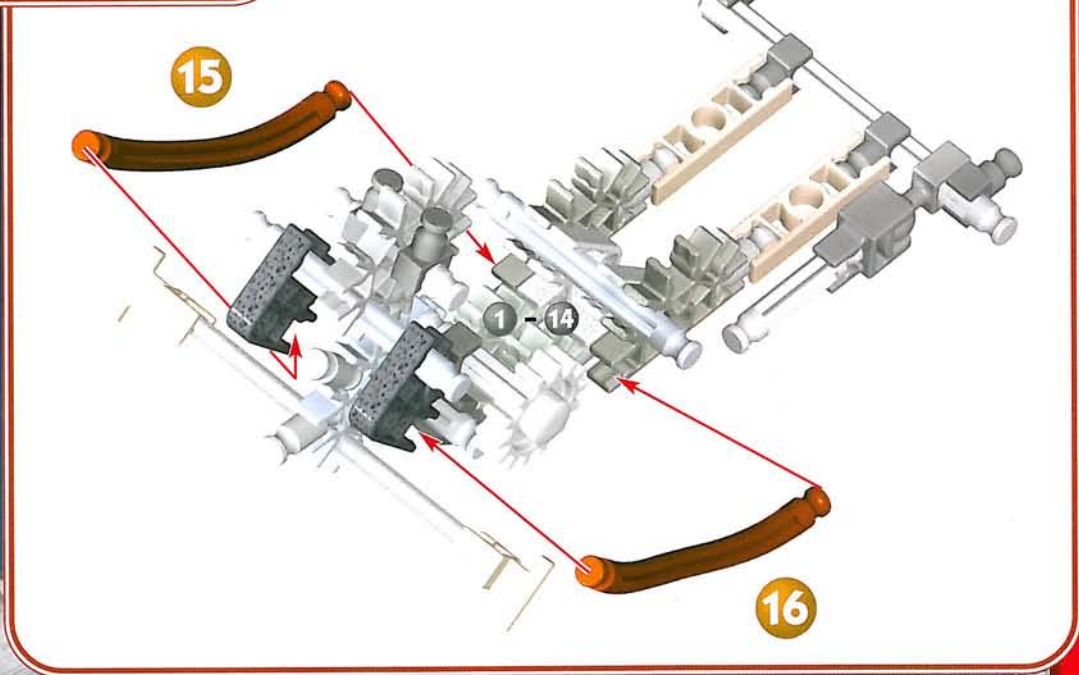
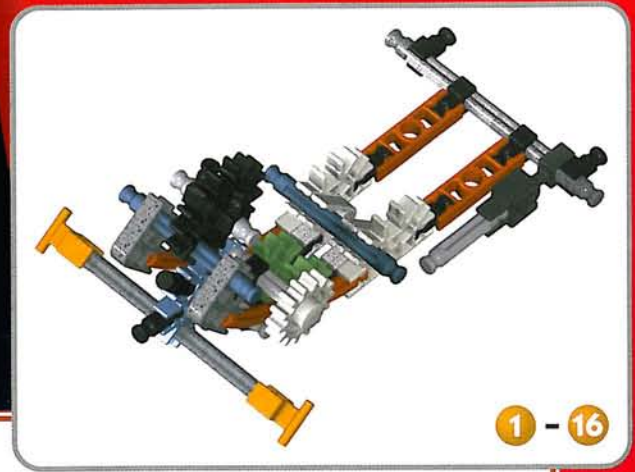
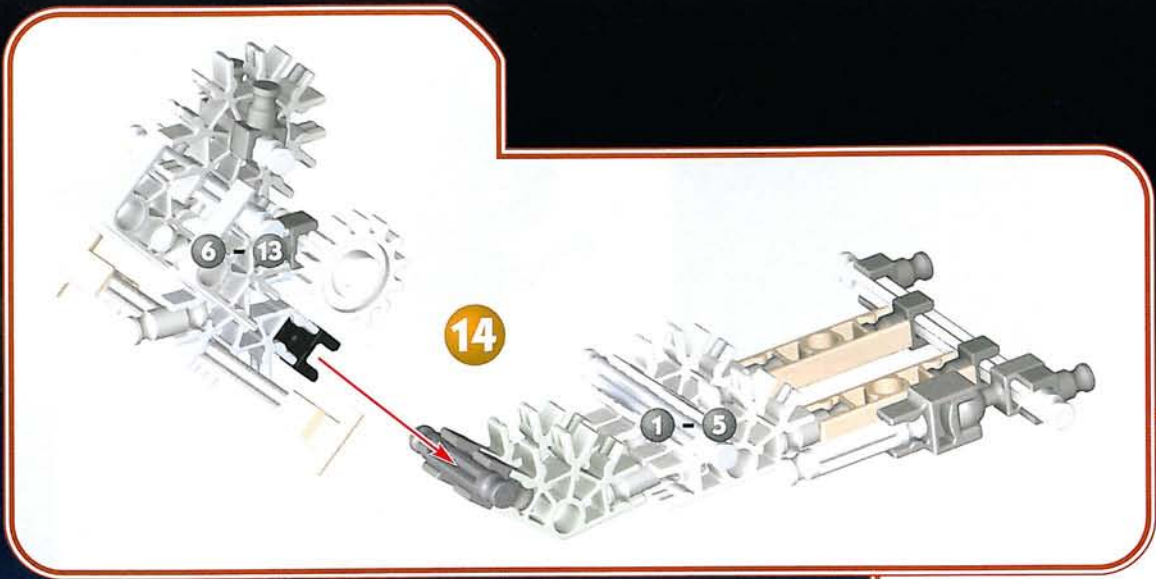


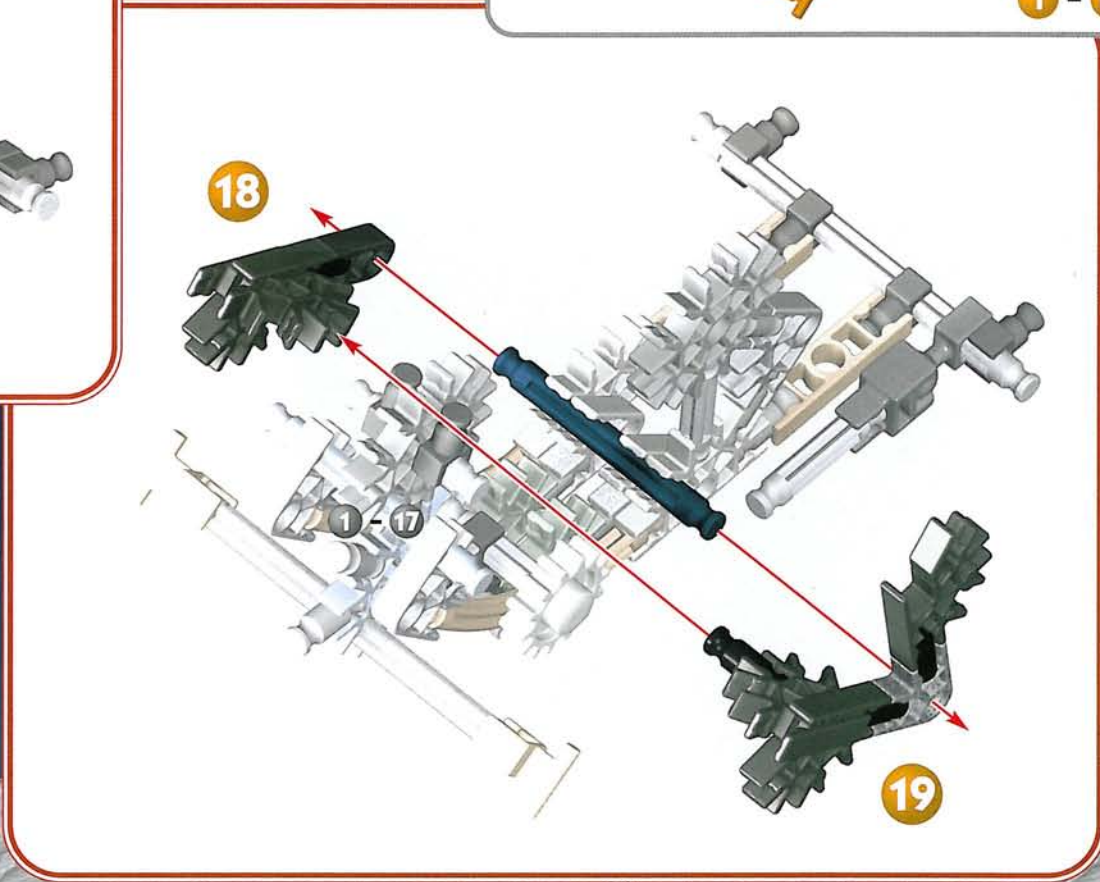
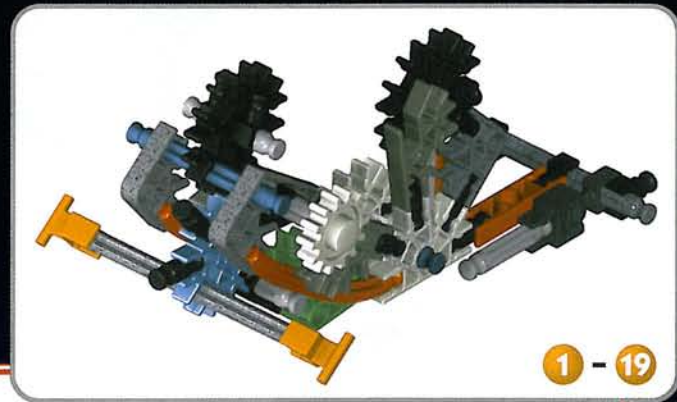
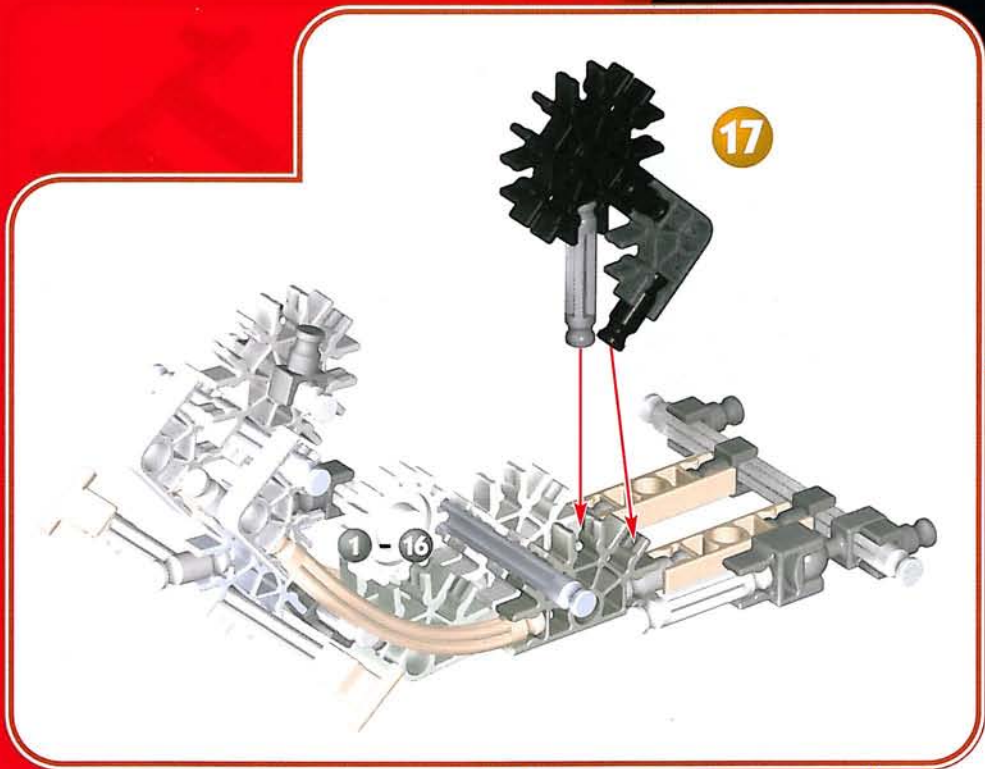
PAULIE'S SUPER-STRETCH BIKE™

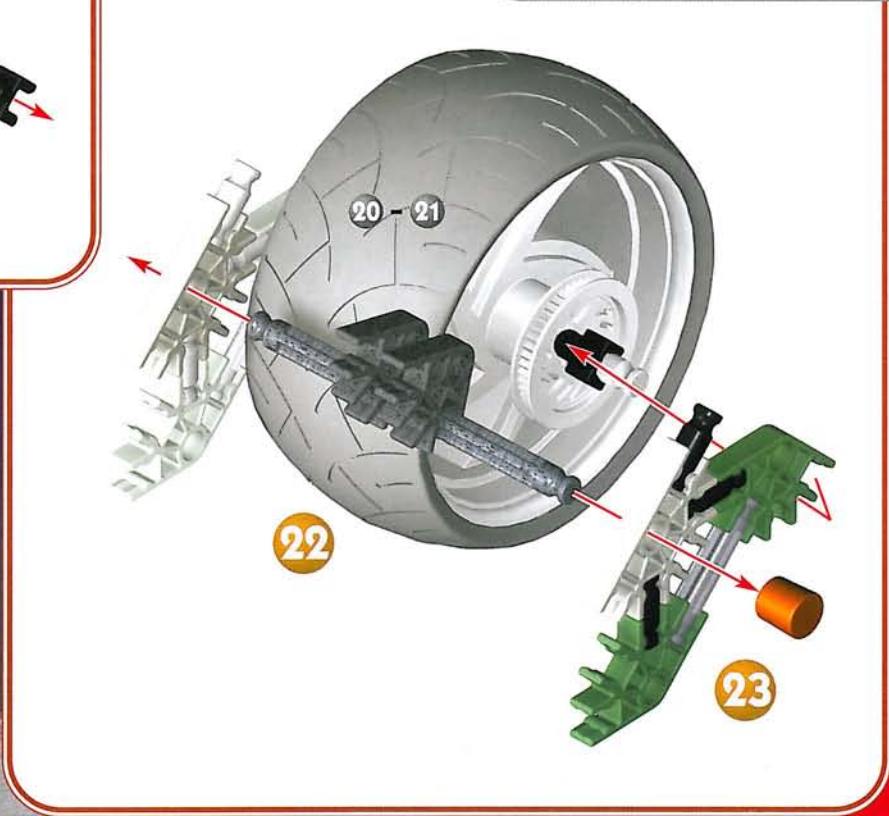
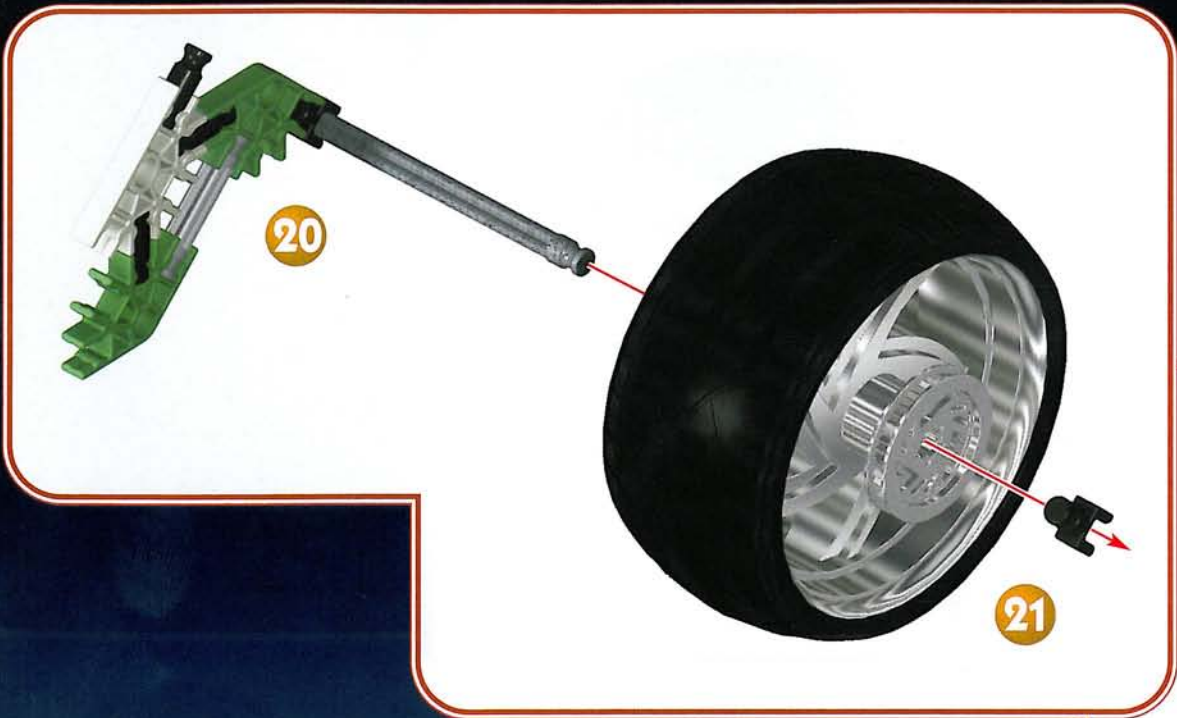


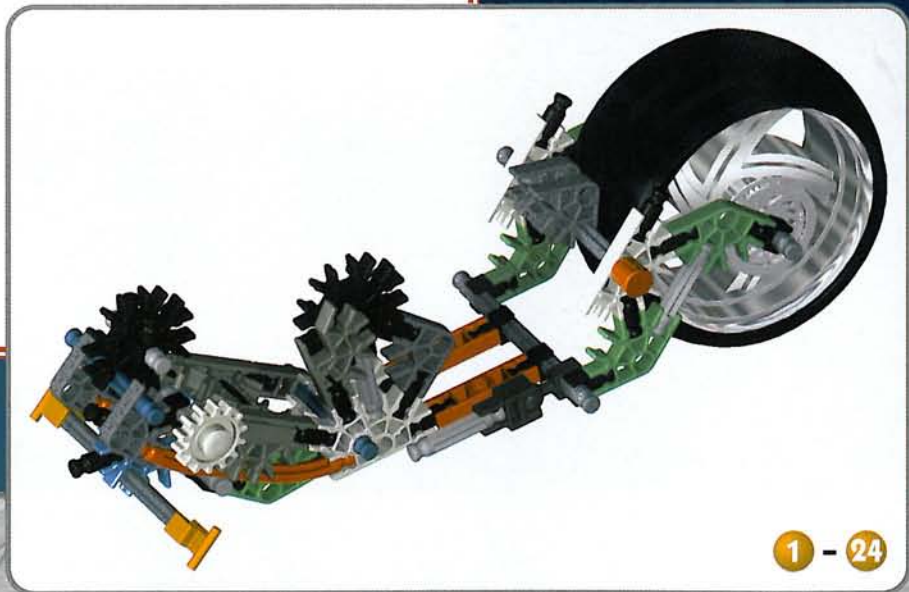
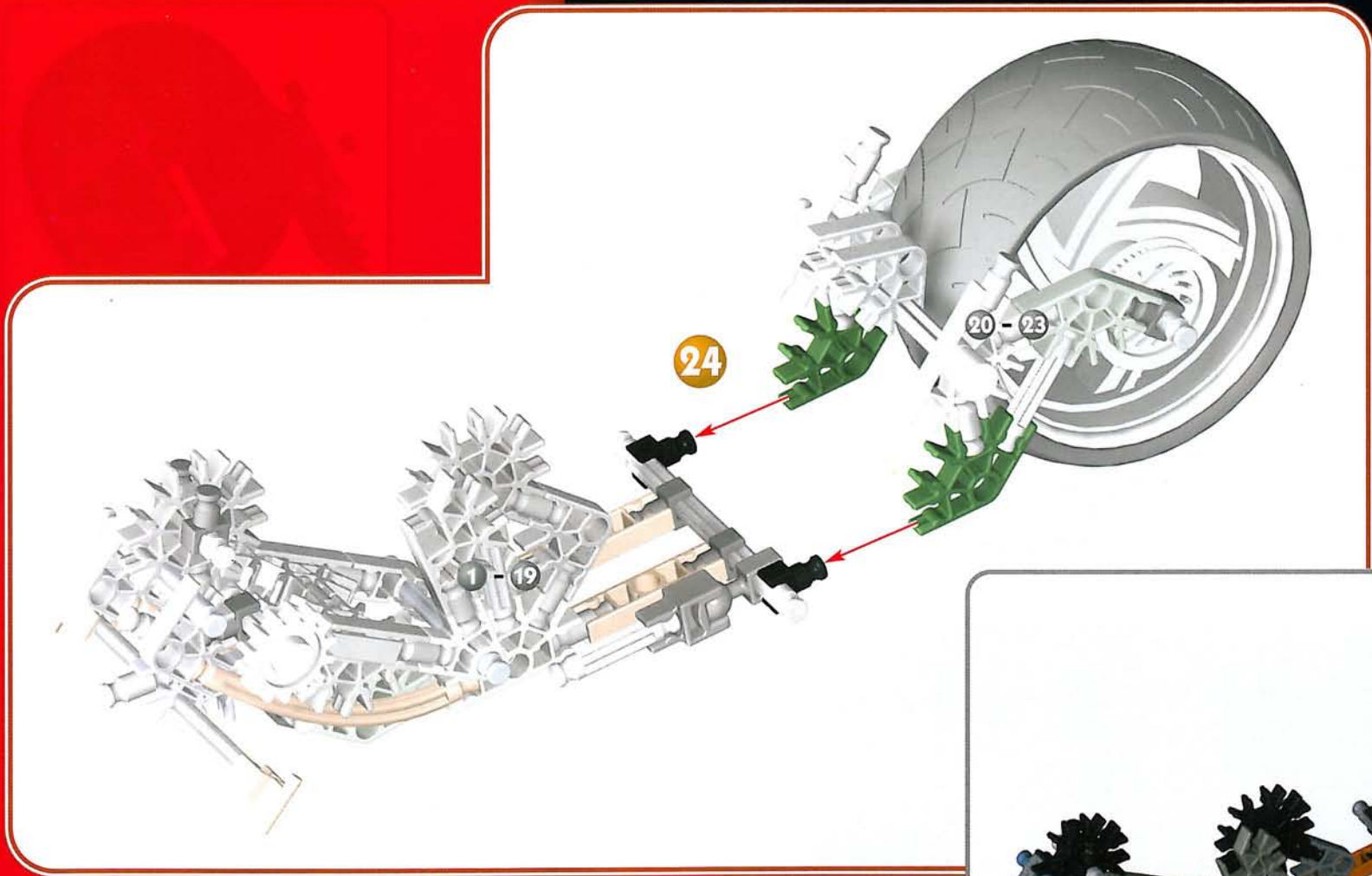


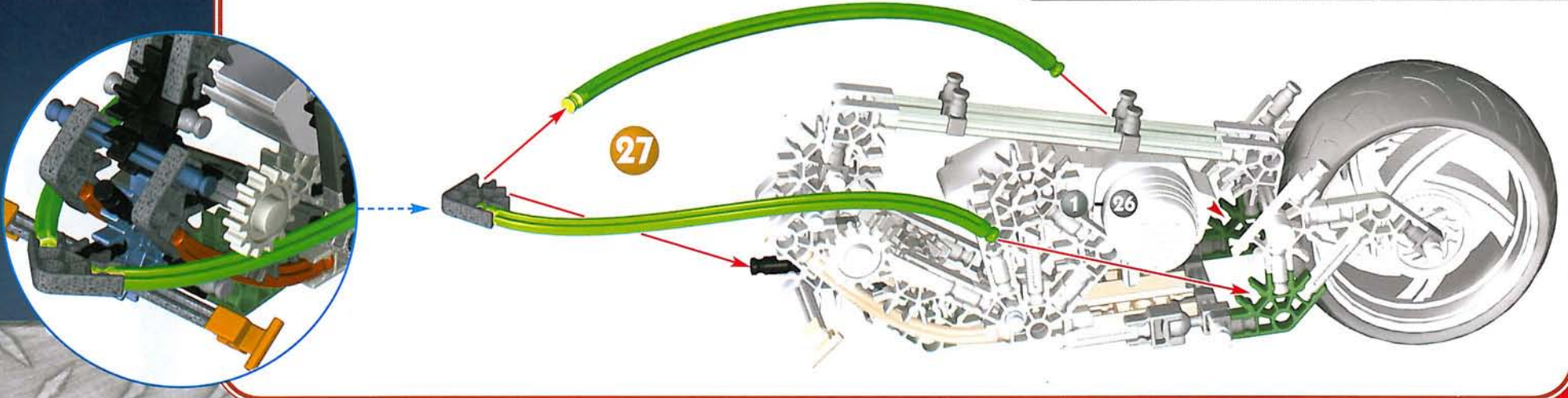
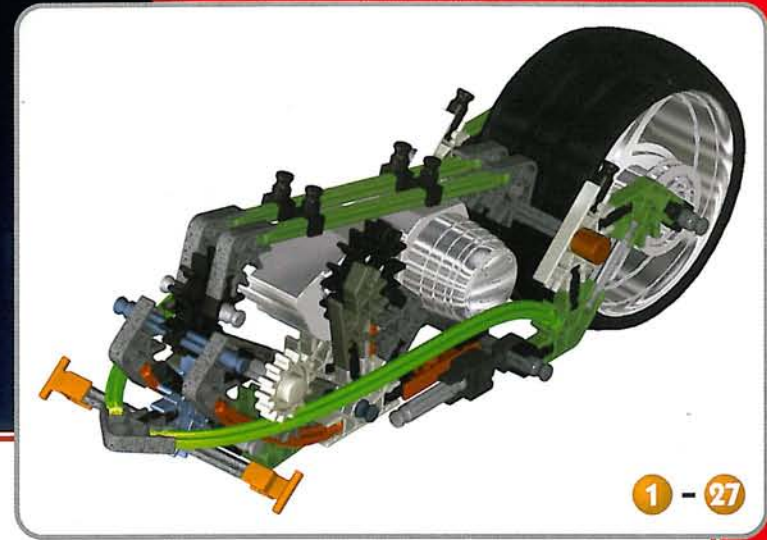
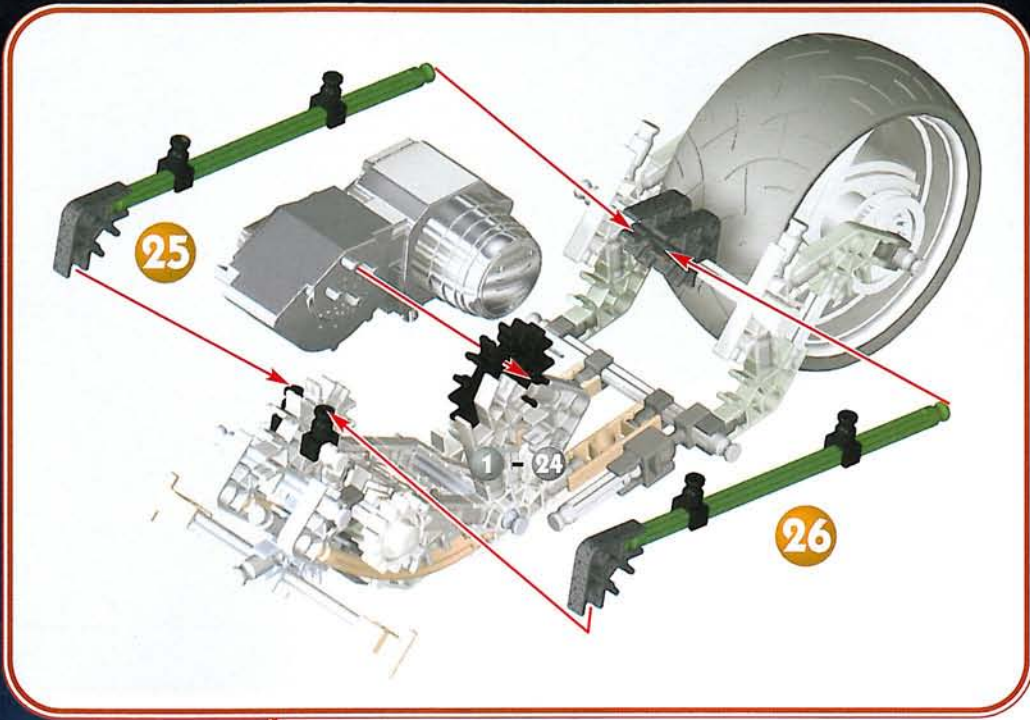


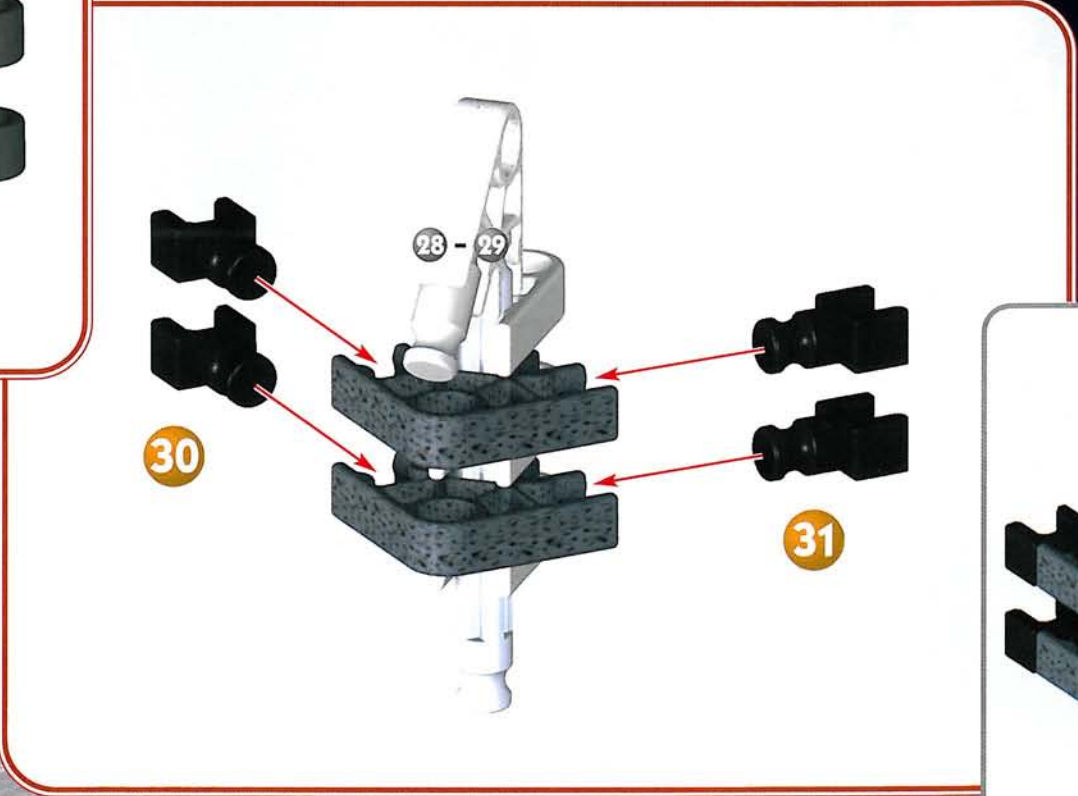
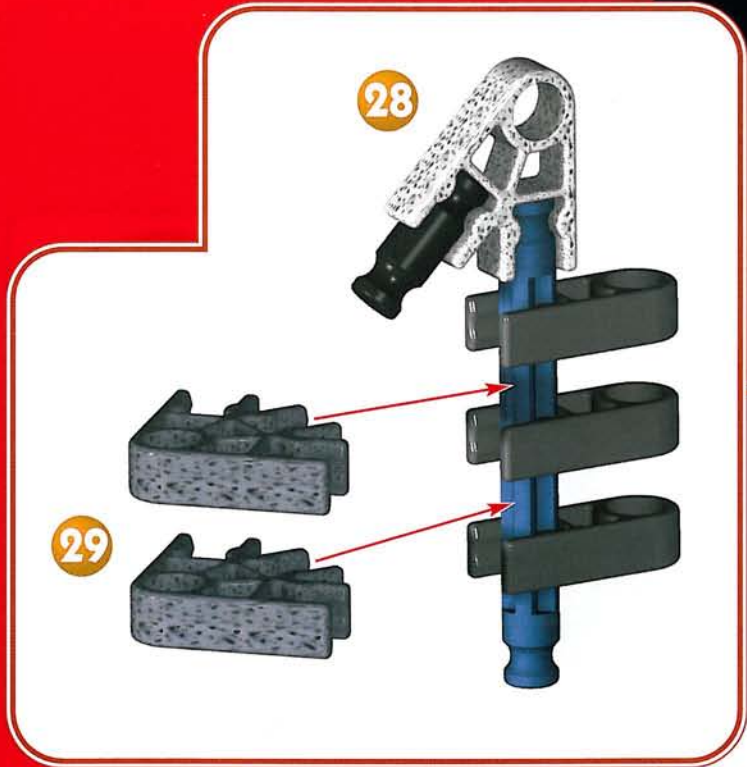


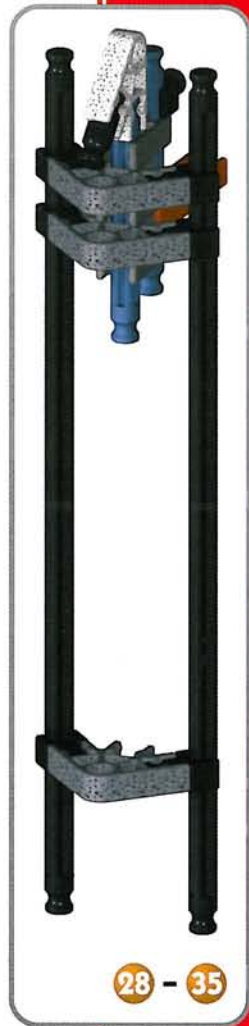
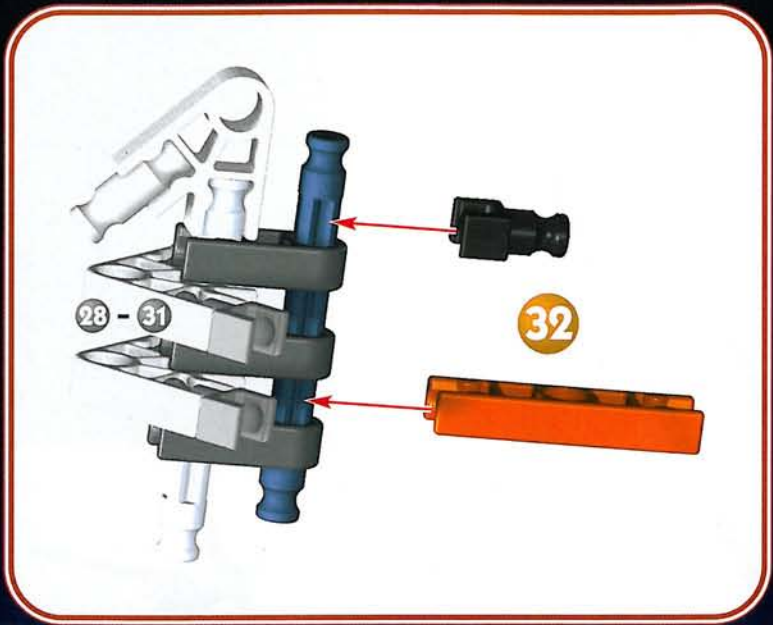


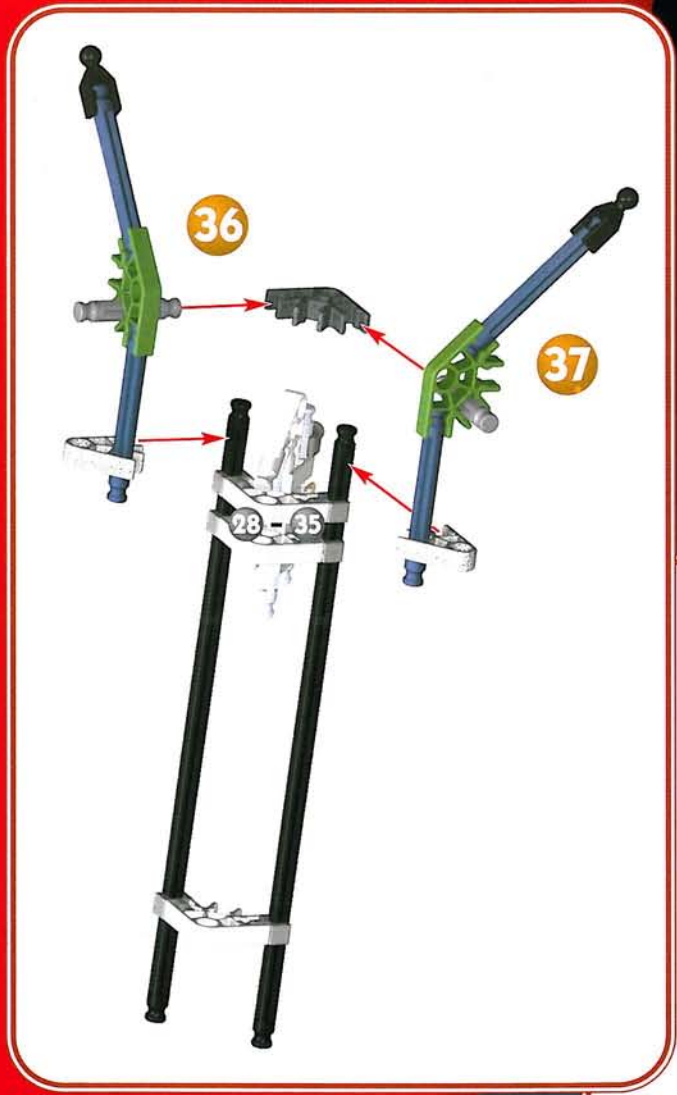


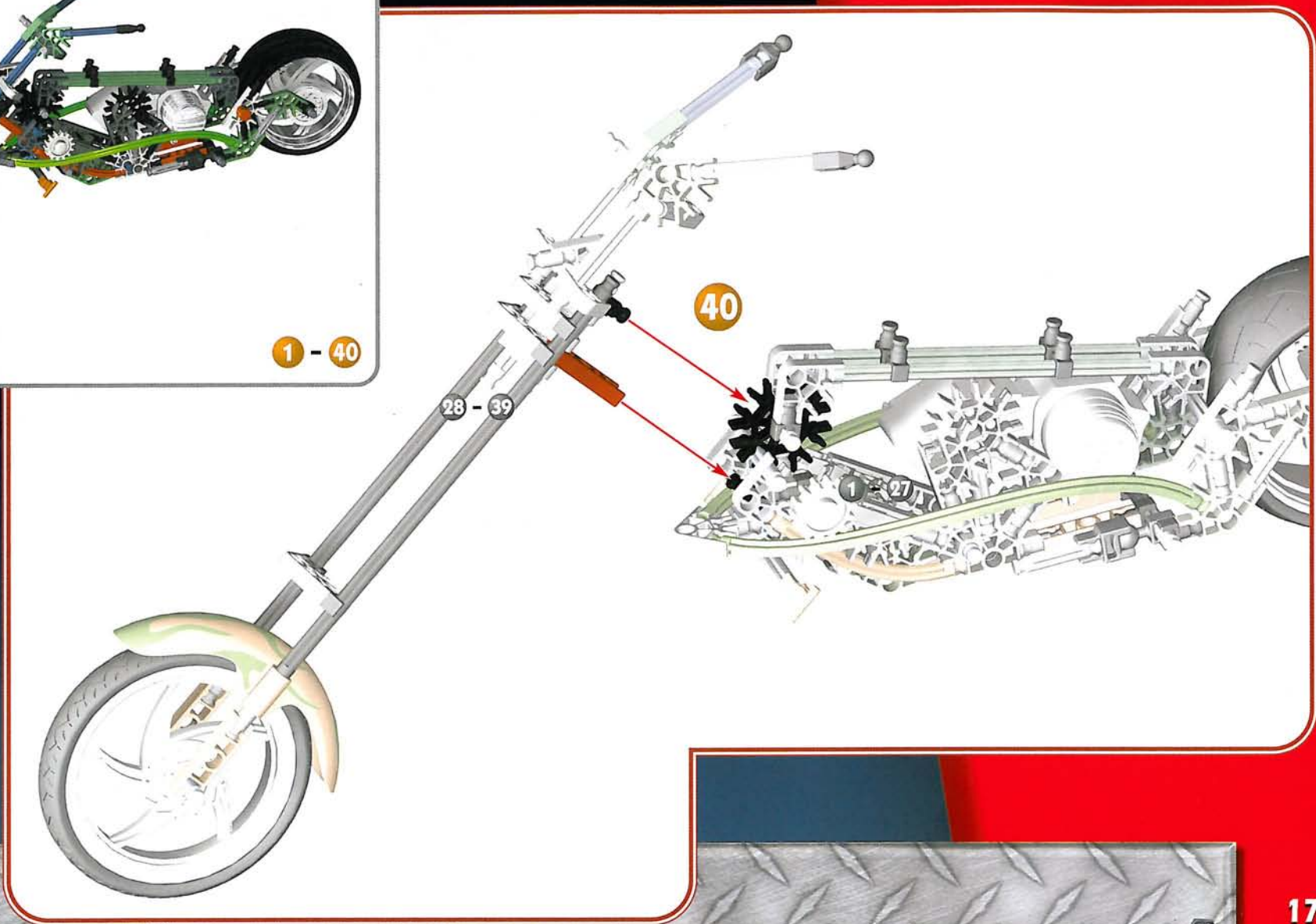


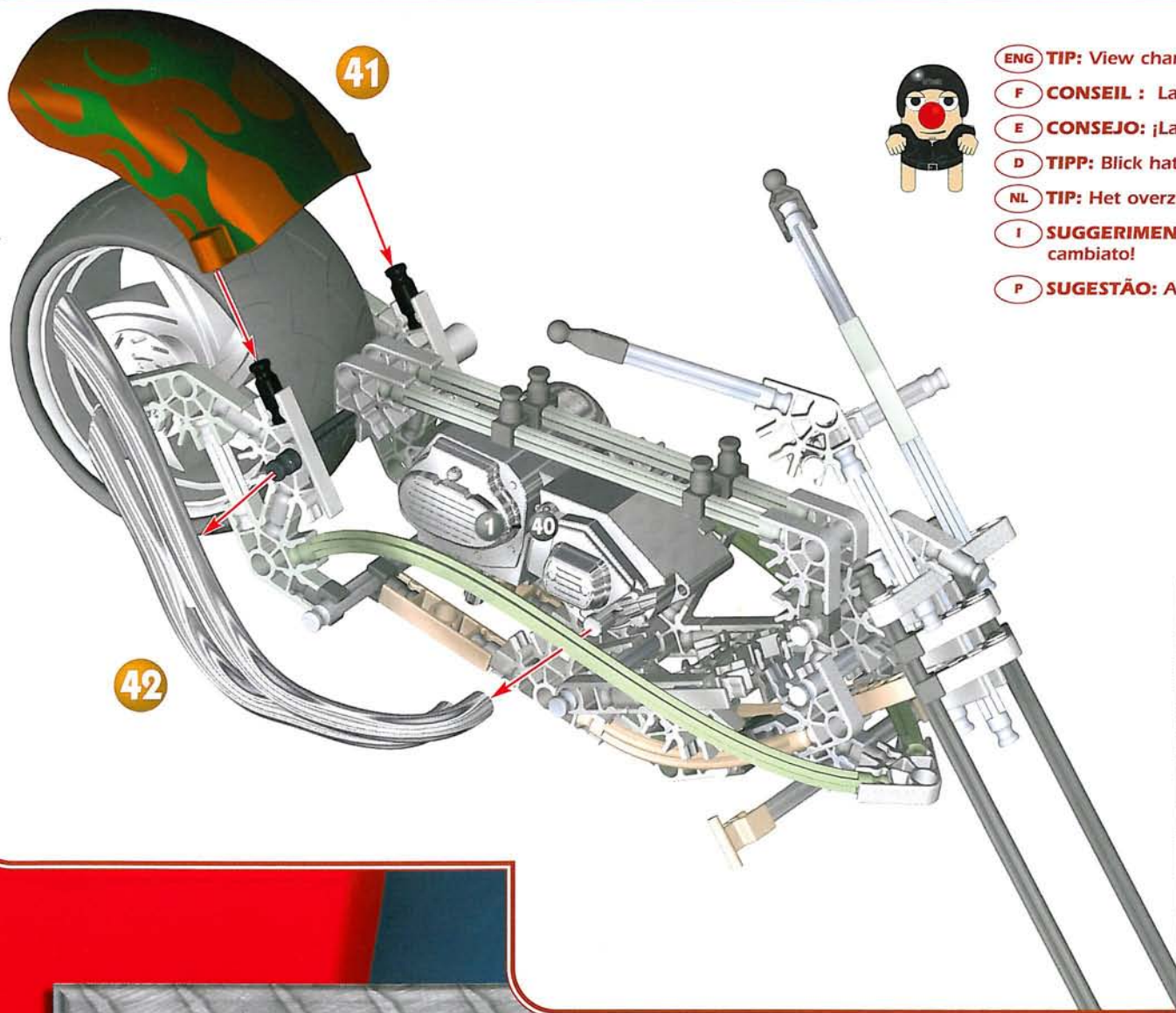












ENG **TIP:** View changed!

F **CONSEIL :** La vue a changé !

E **CONSEJO:** ¡La vista cambió!

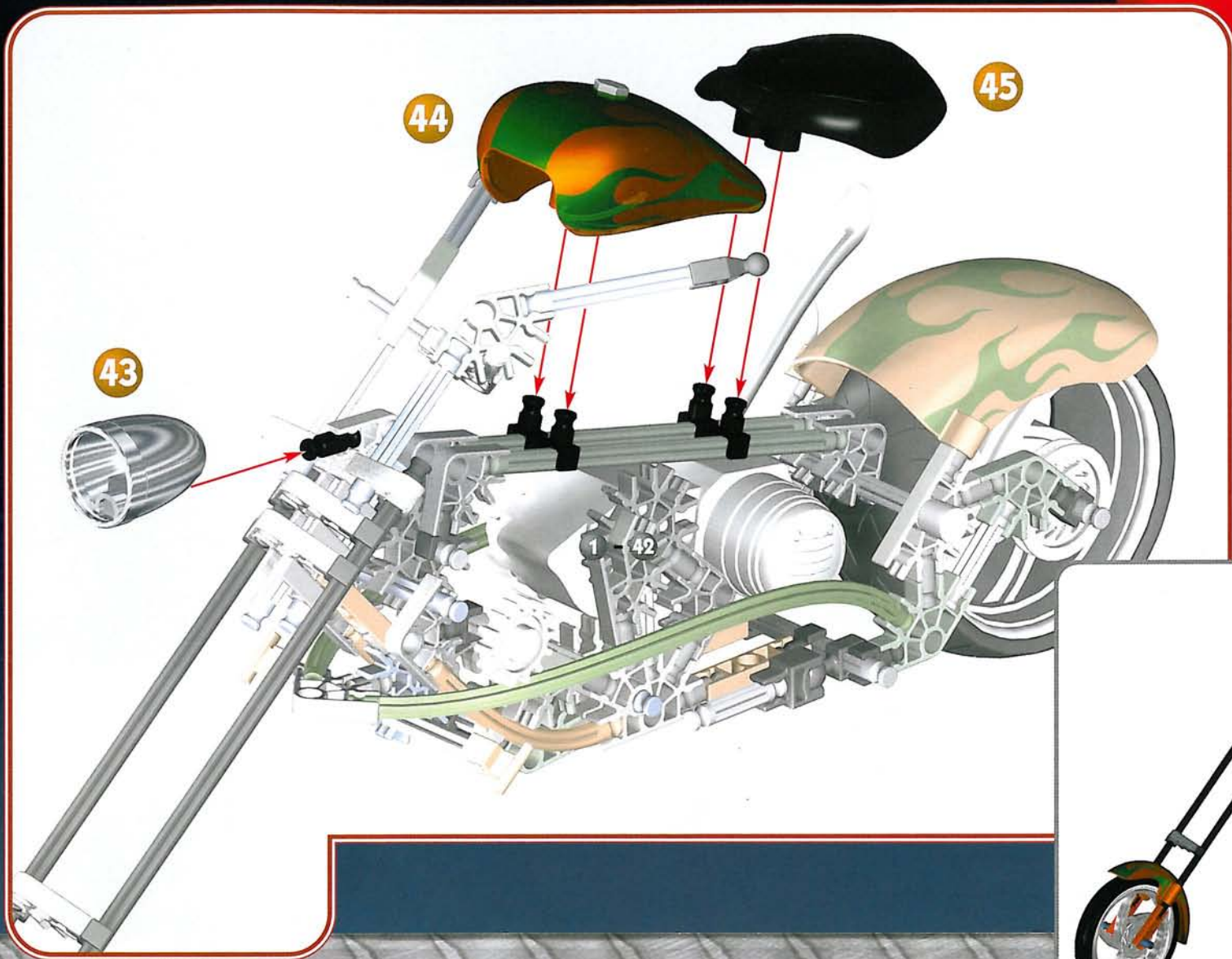
D **TIPP:** Blick hat geändert!

NL **TIP:** Het overzicht veranderde!

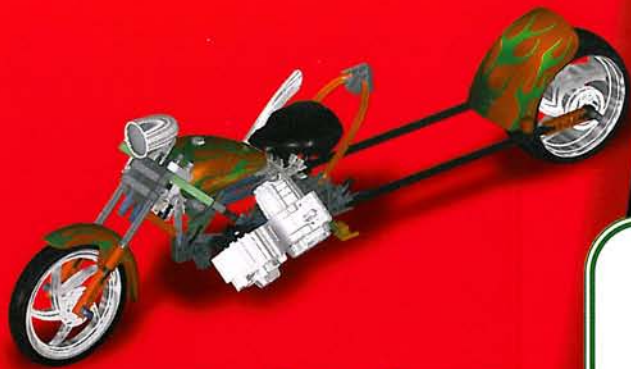
I **SUGGERIMENTO!** La veduta ha cambiato!

P **SUGESTÃO:** A vista mudou!

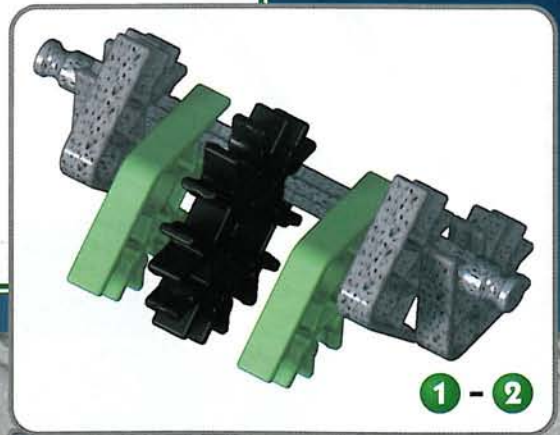
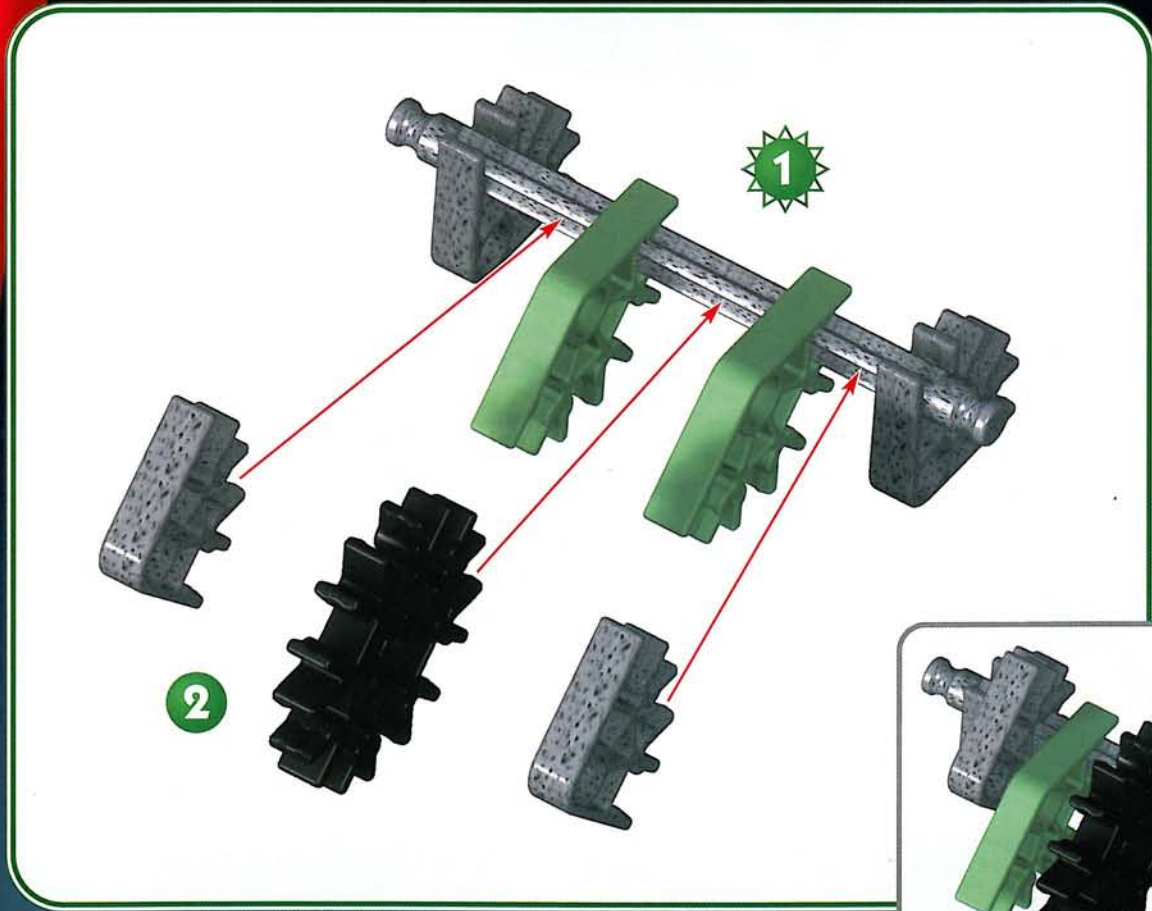


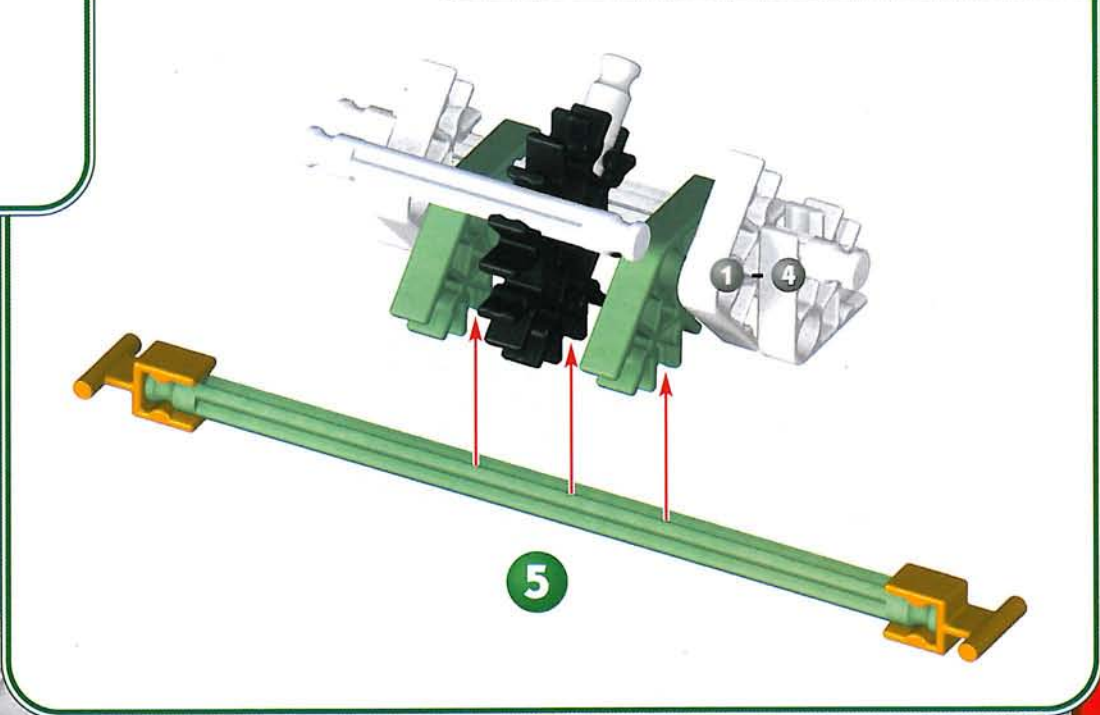
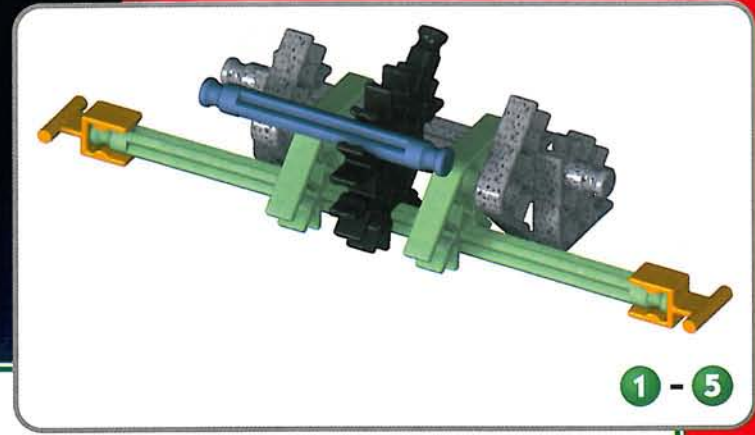
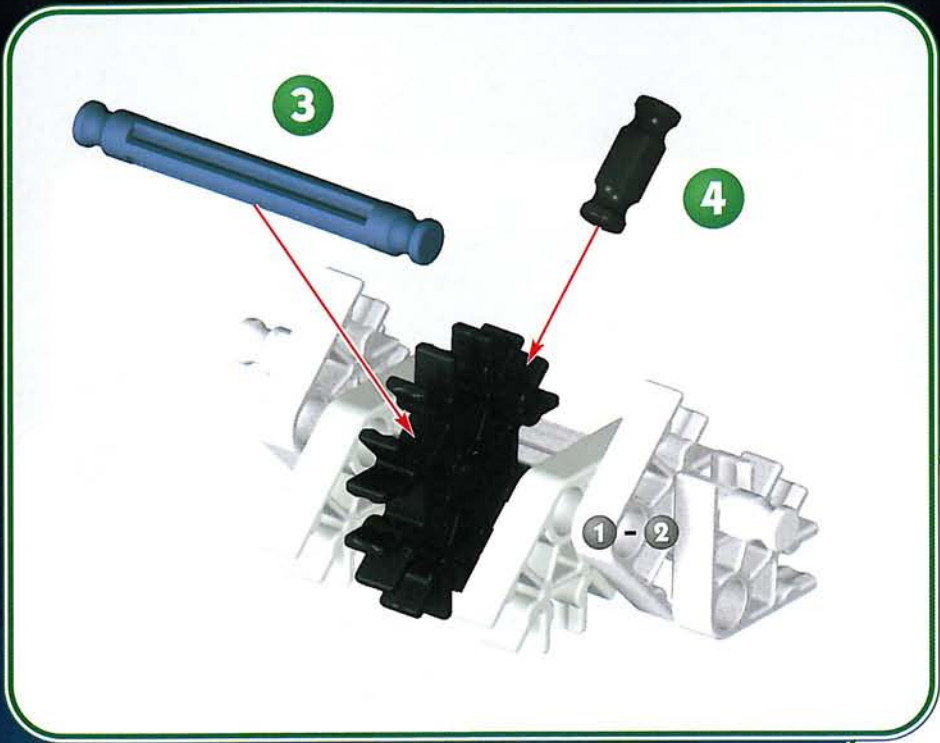


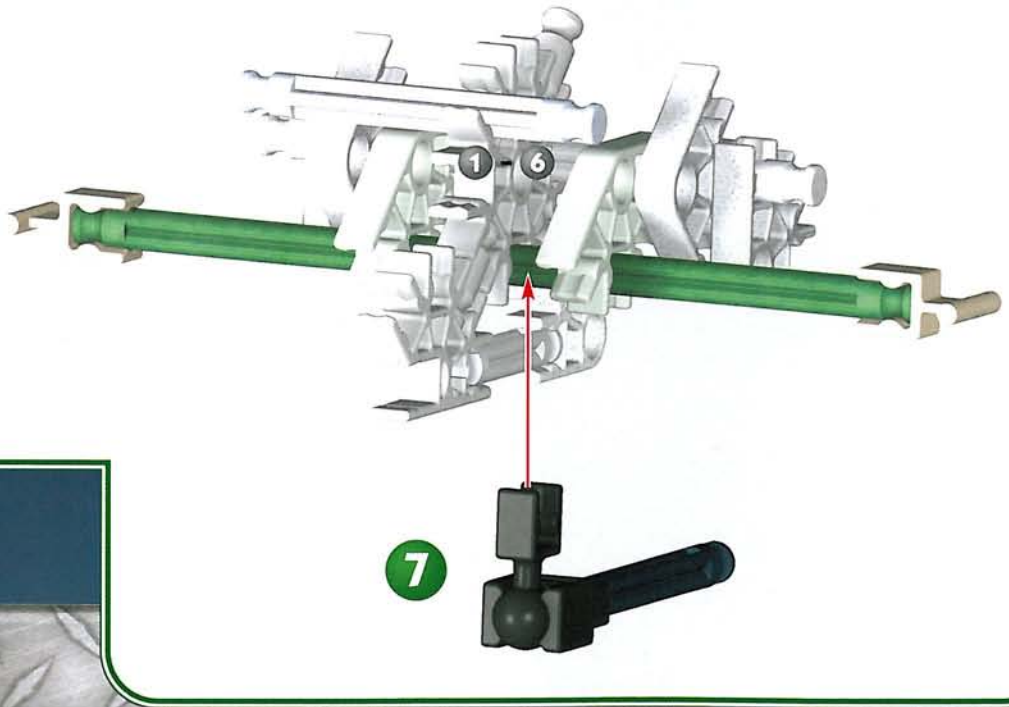
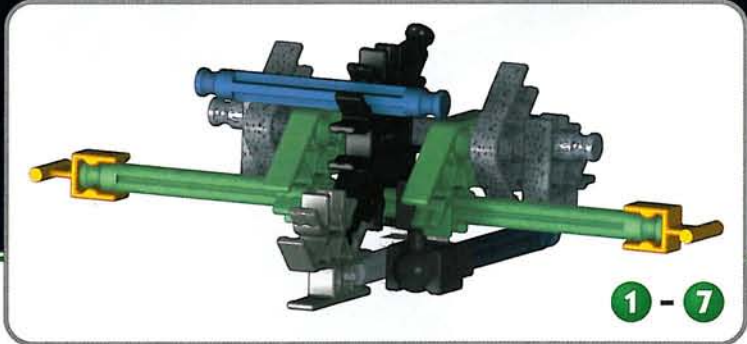
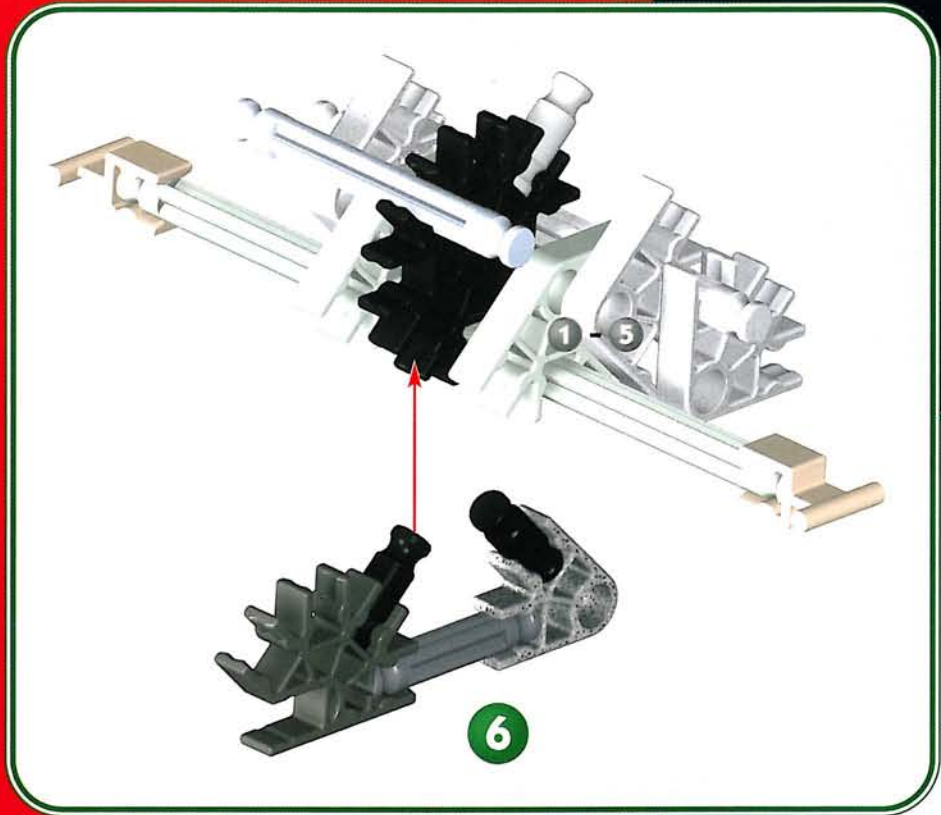
1 - 45

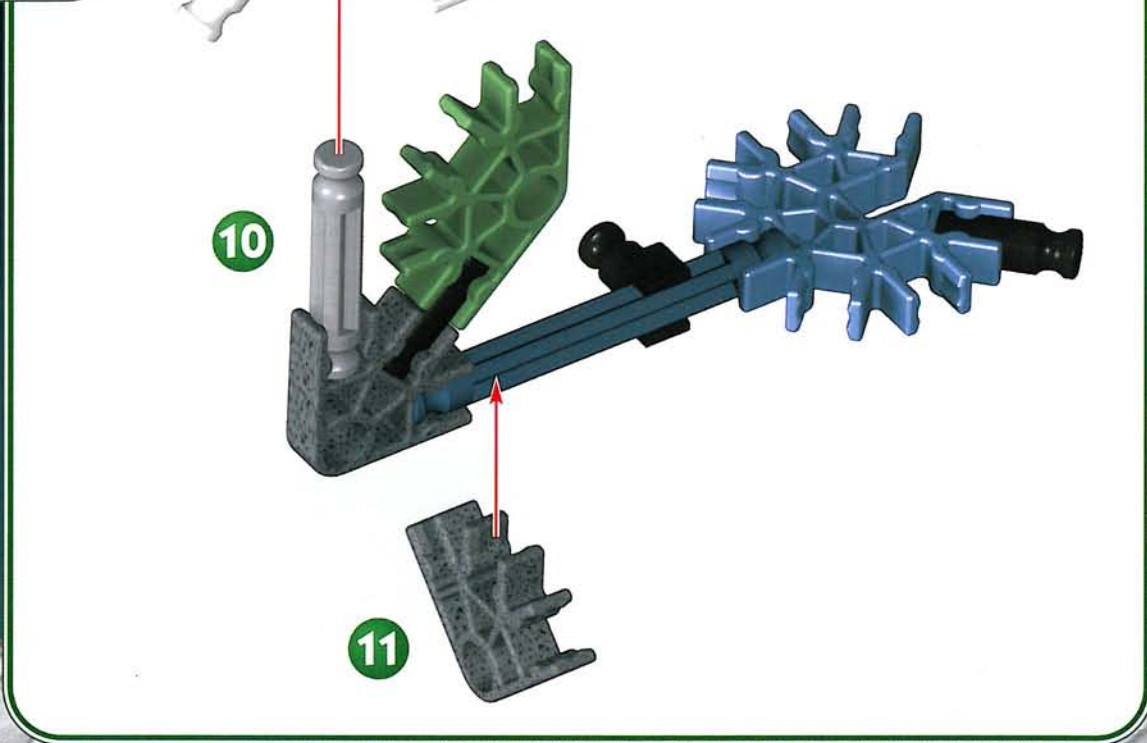
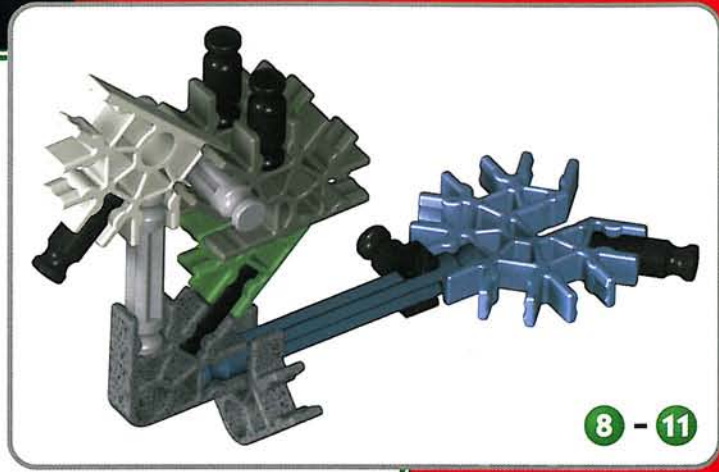
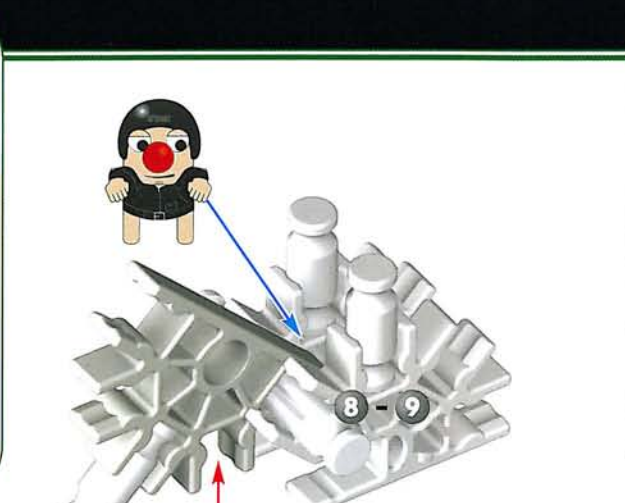
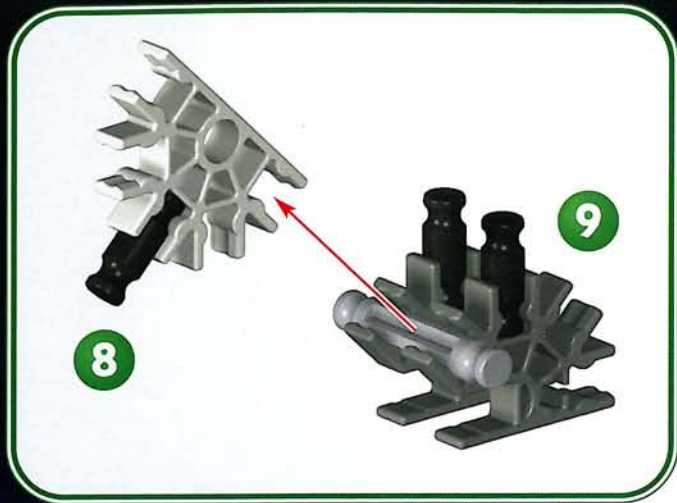


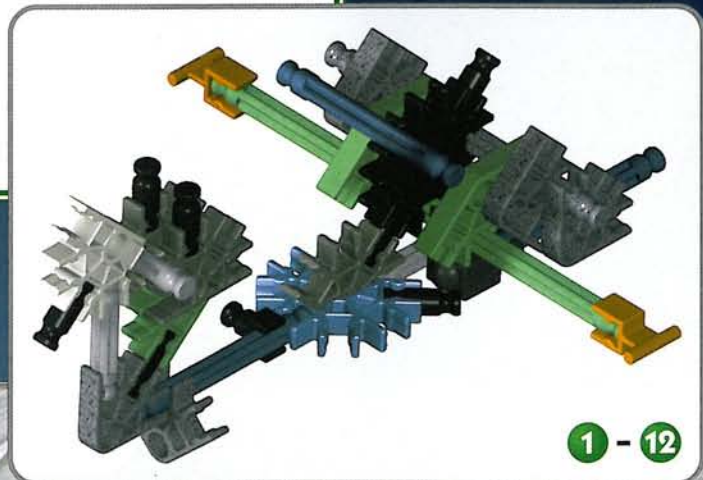
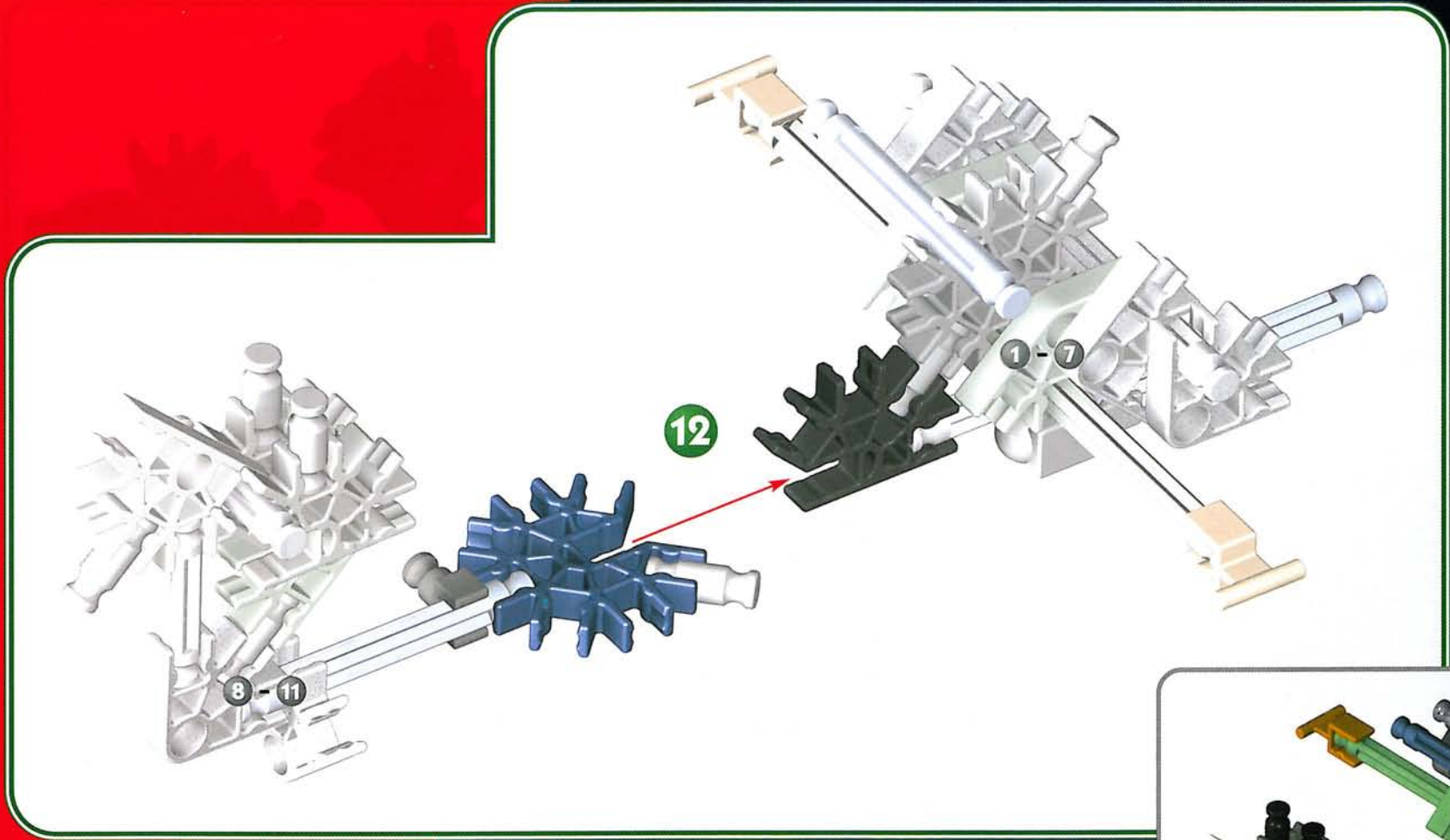
SUPER-STRETCH BIKE 2

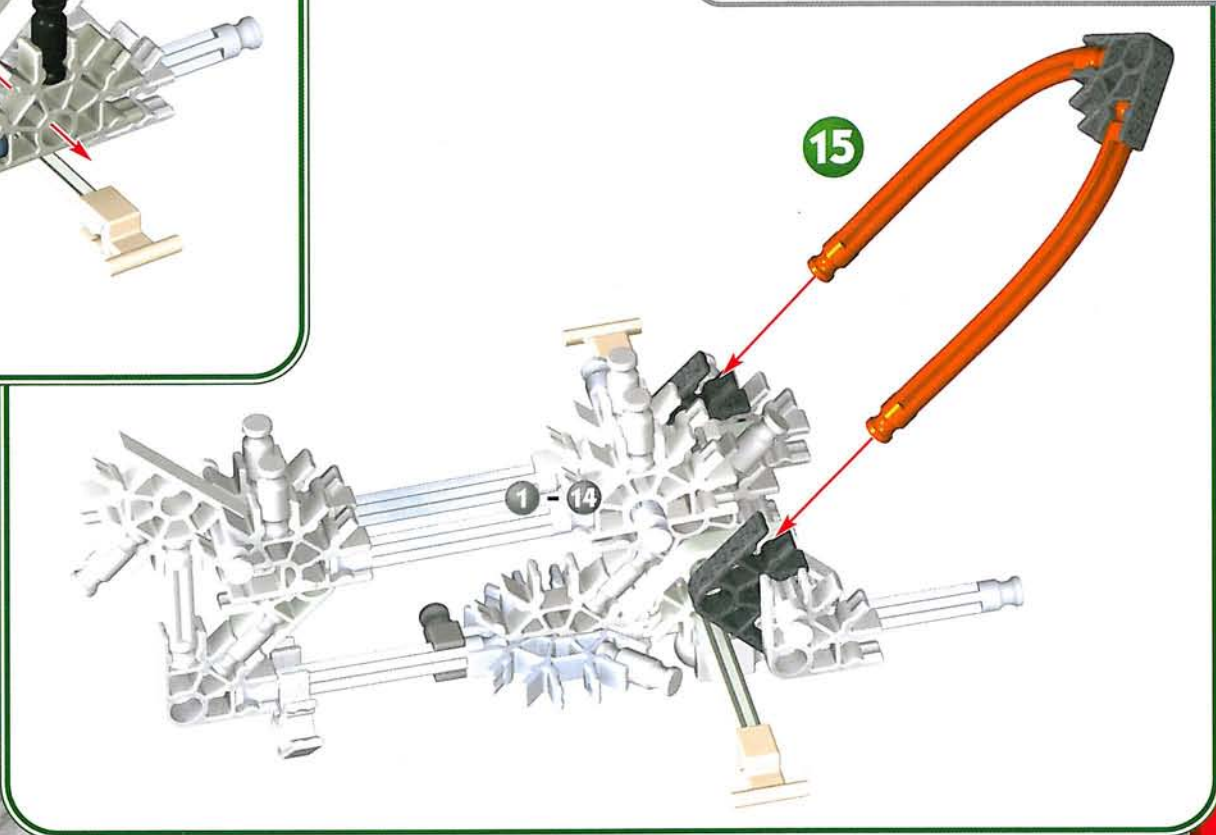
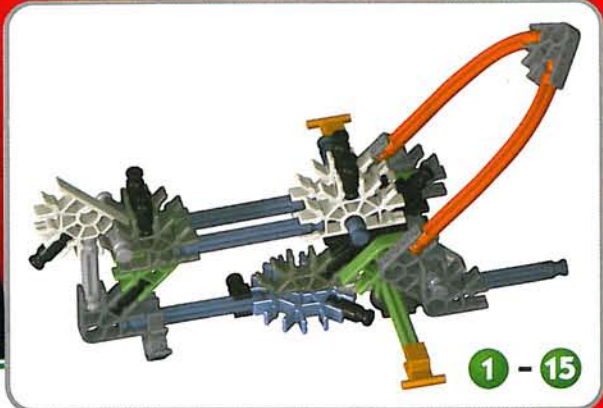
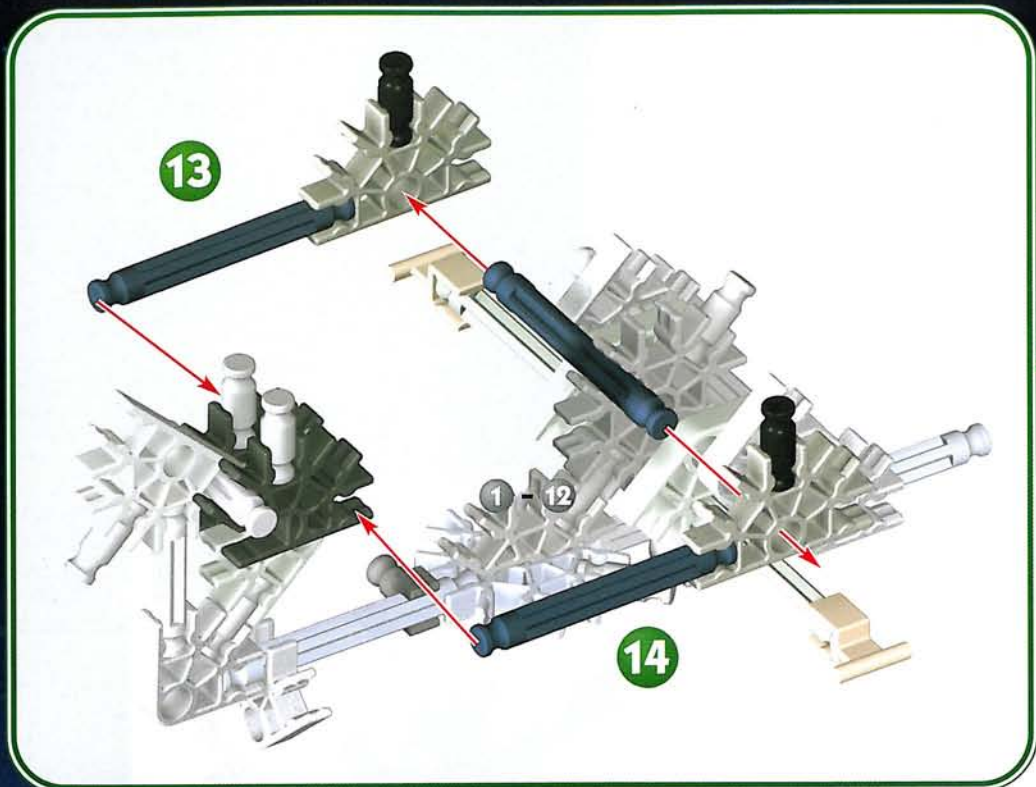


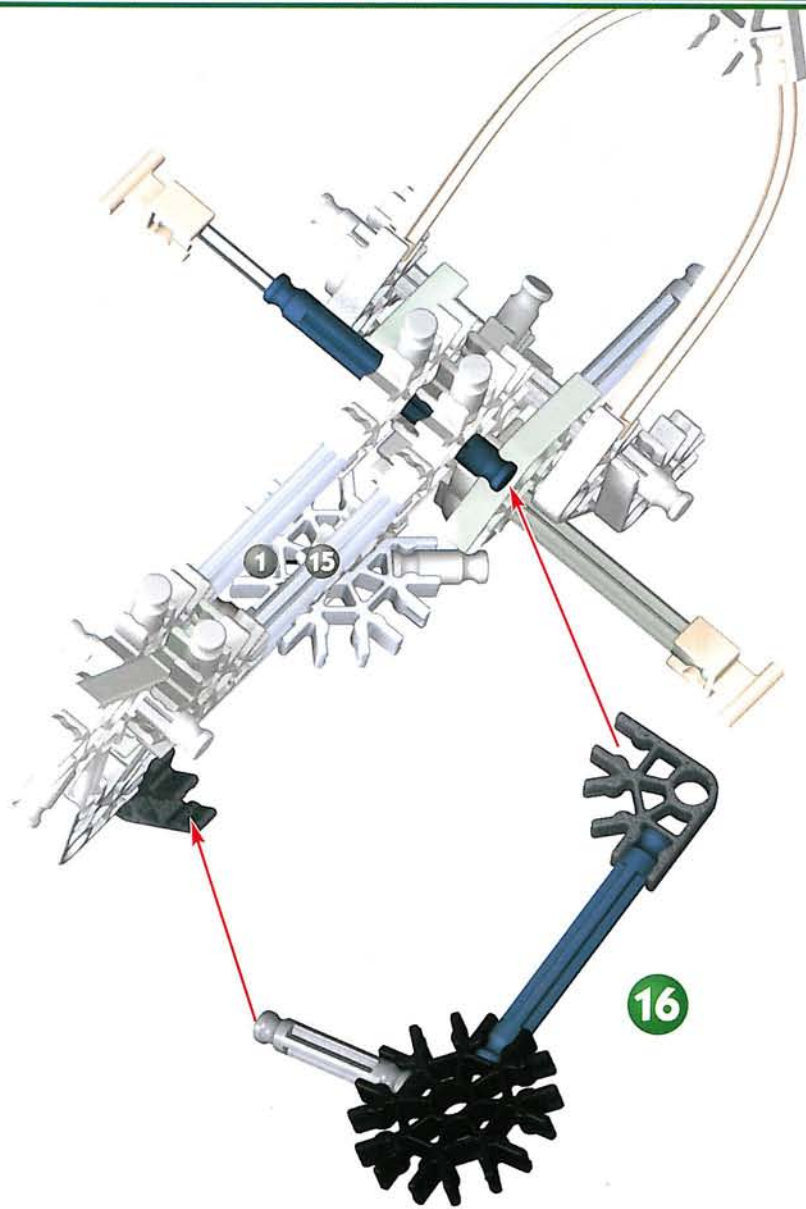


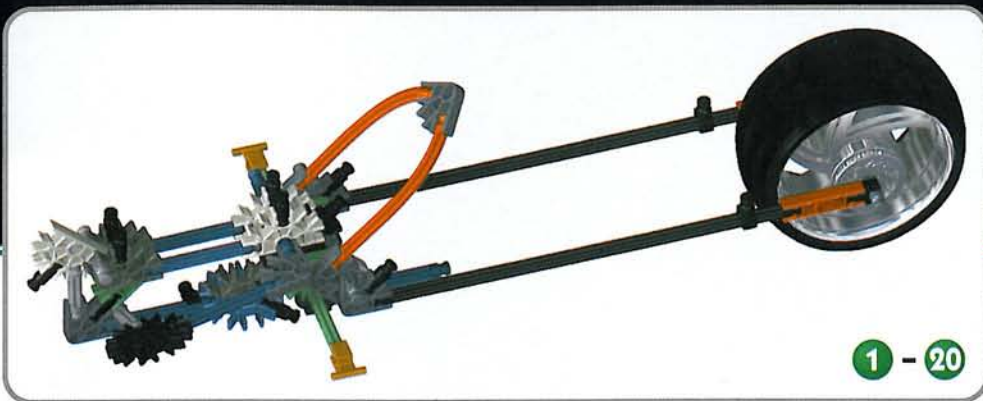




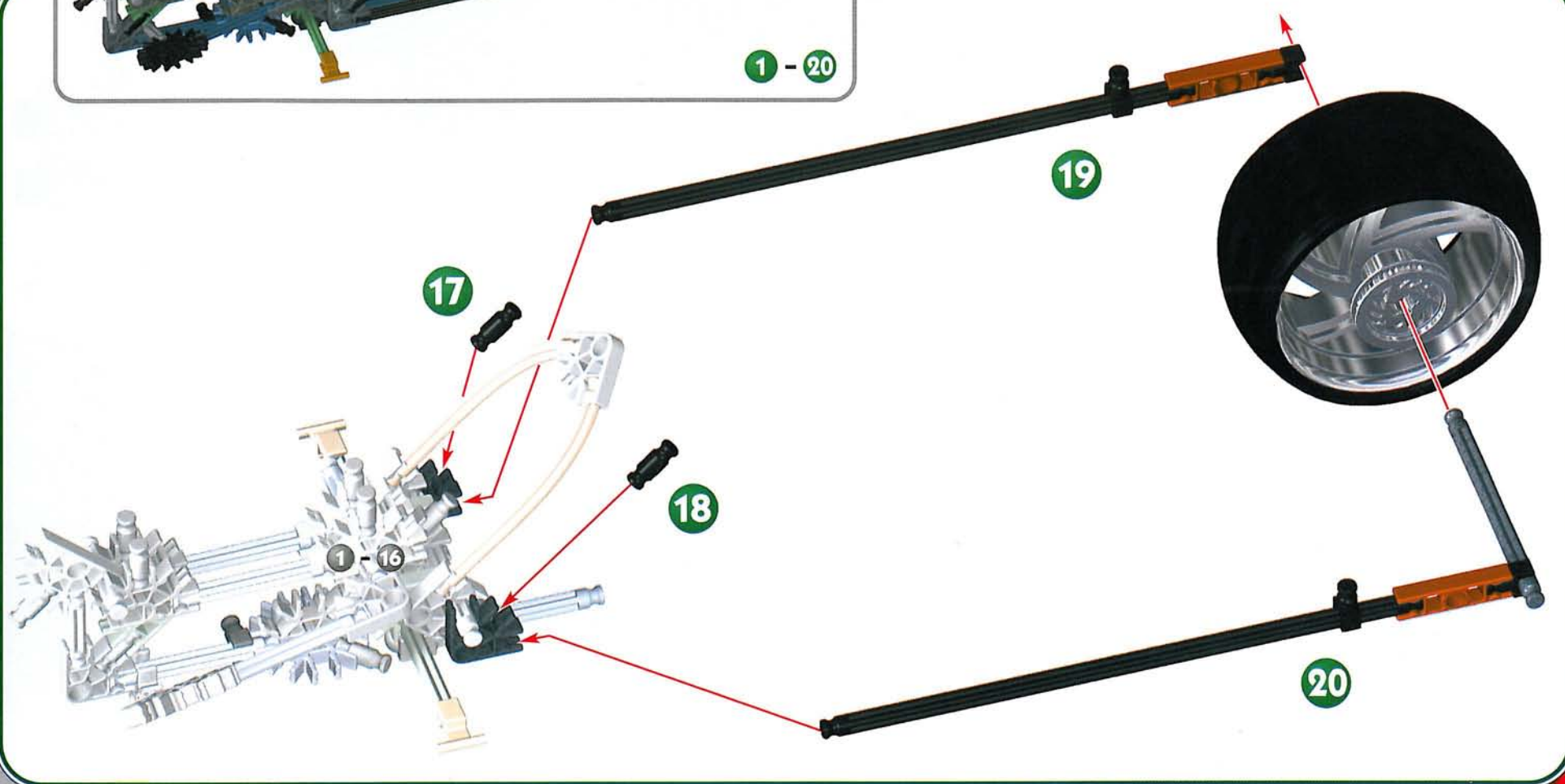




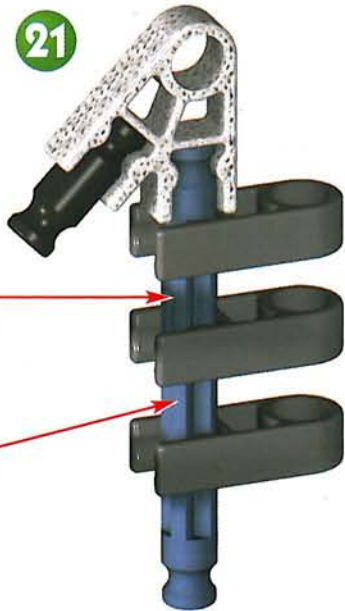




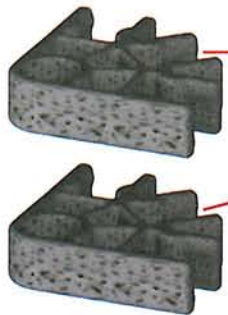
1 - 20



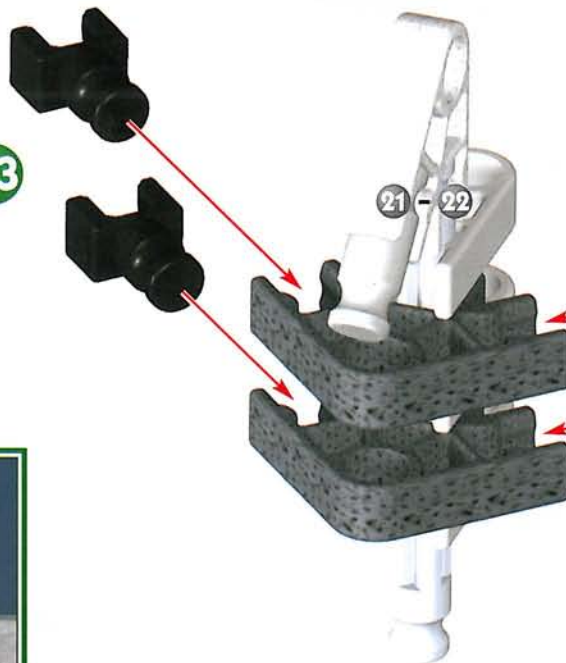
21



22



23

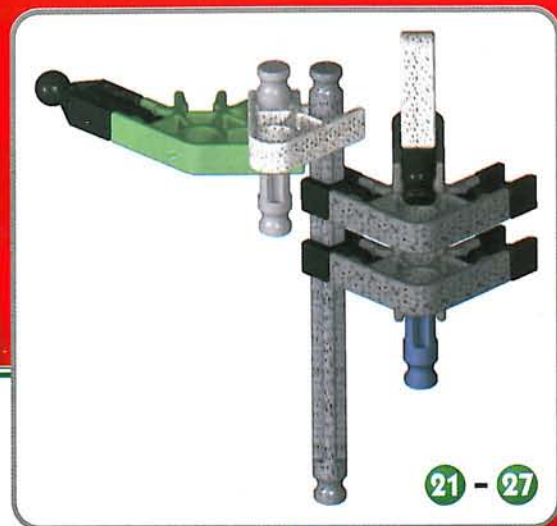
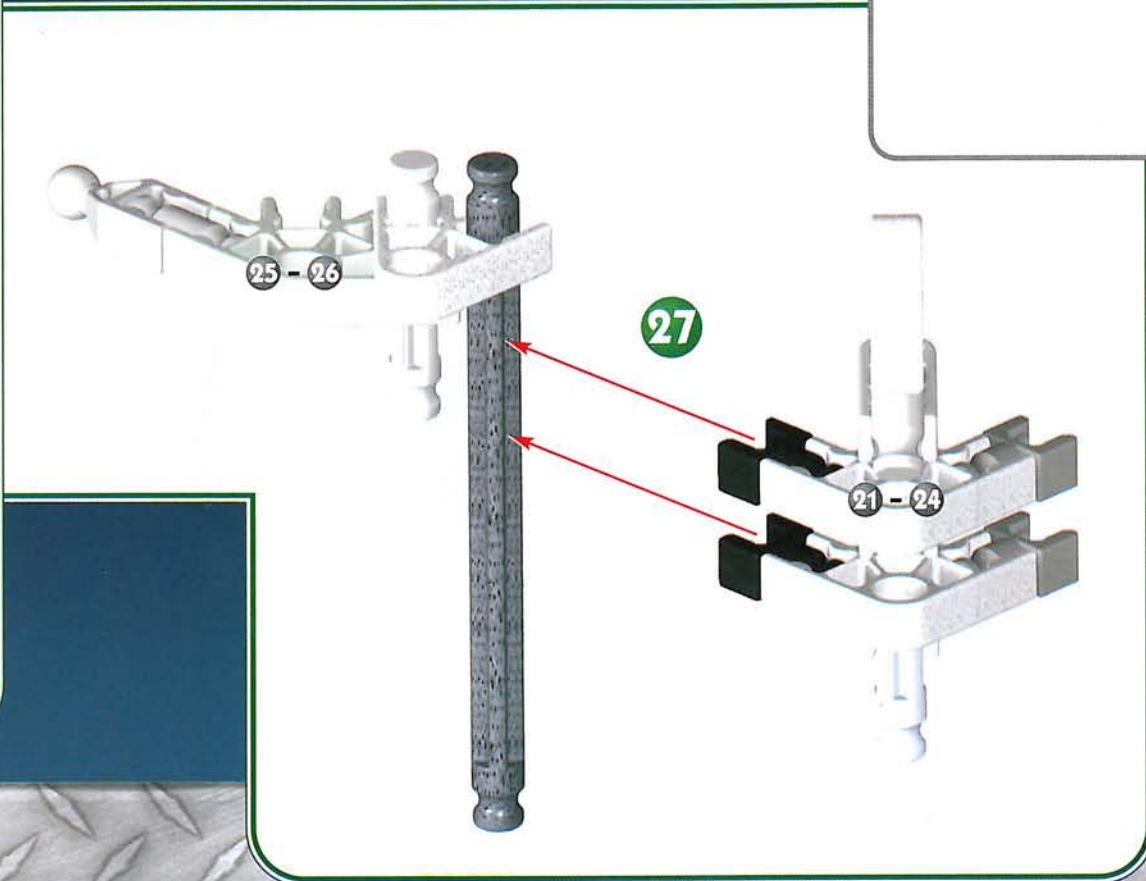
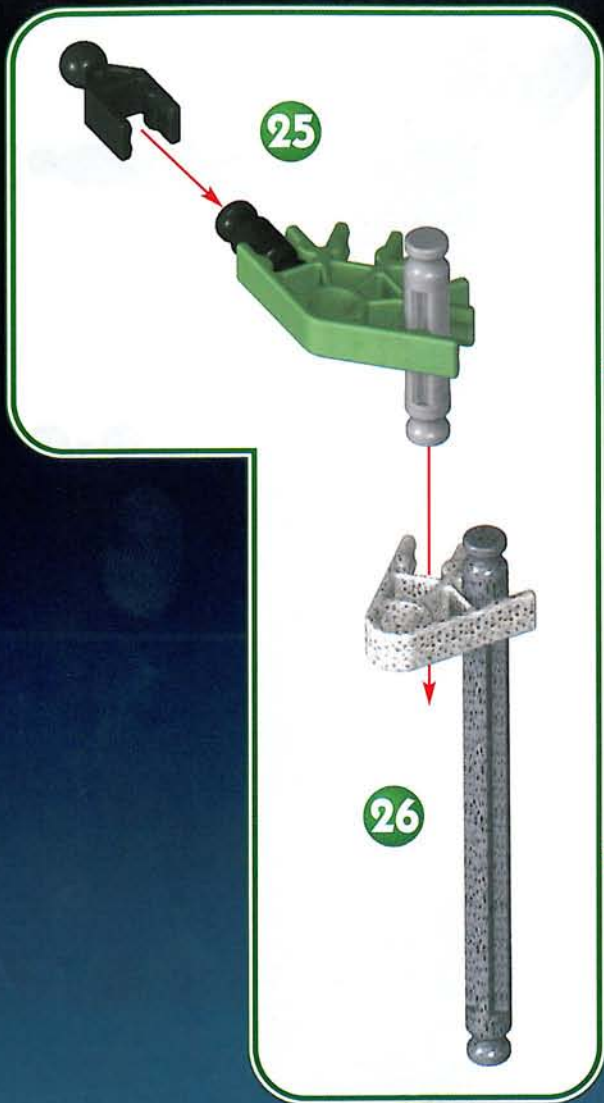


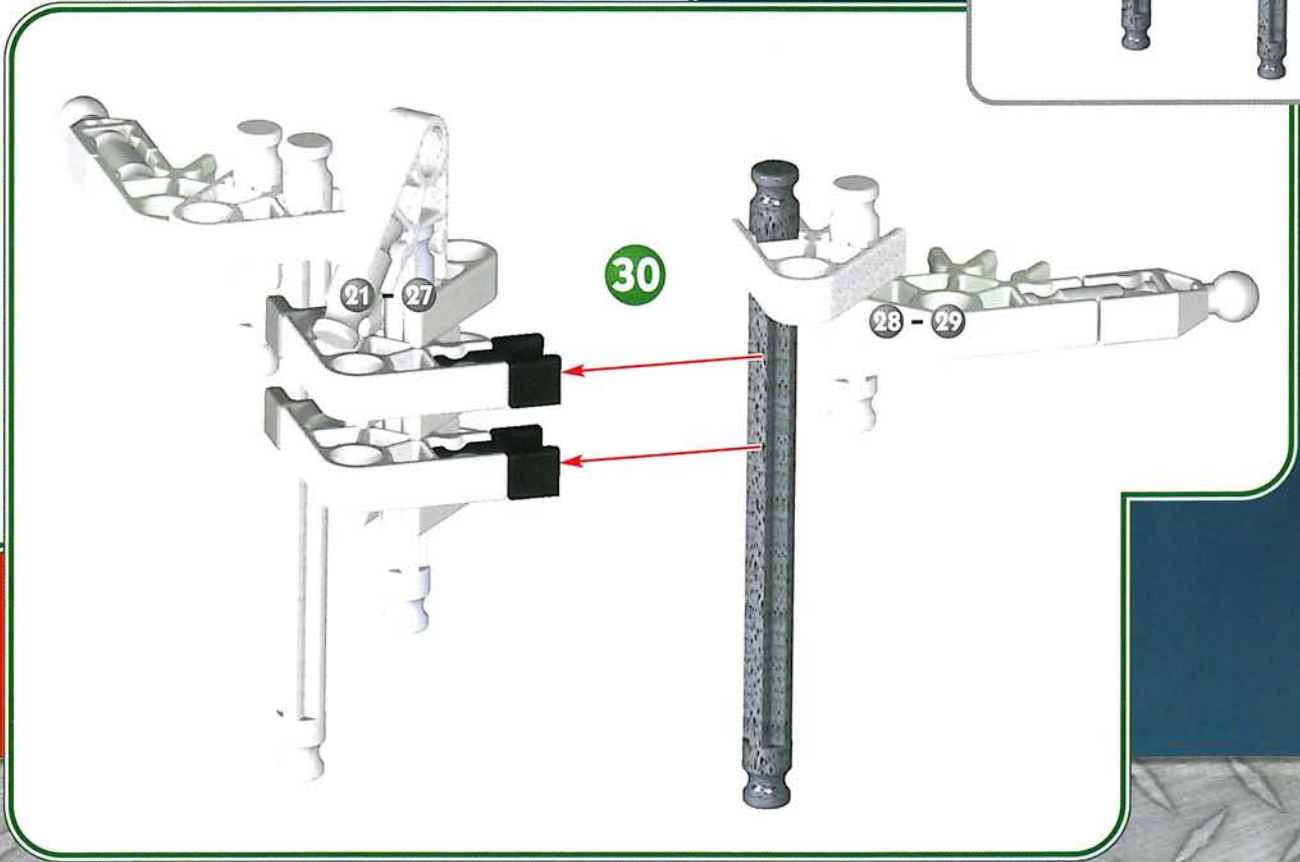
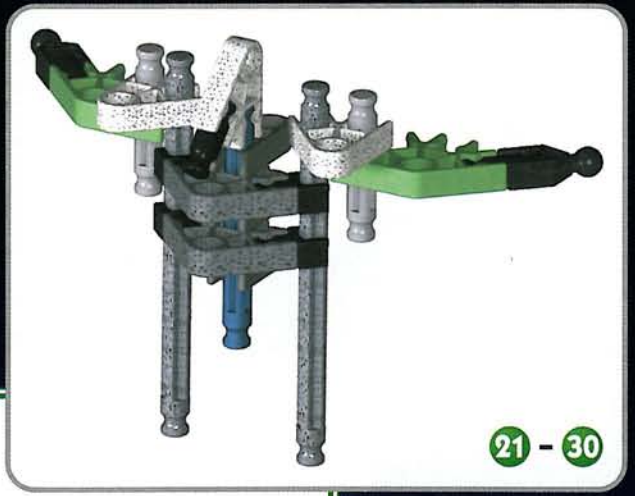
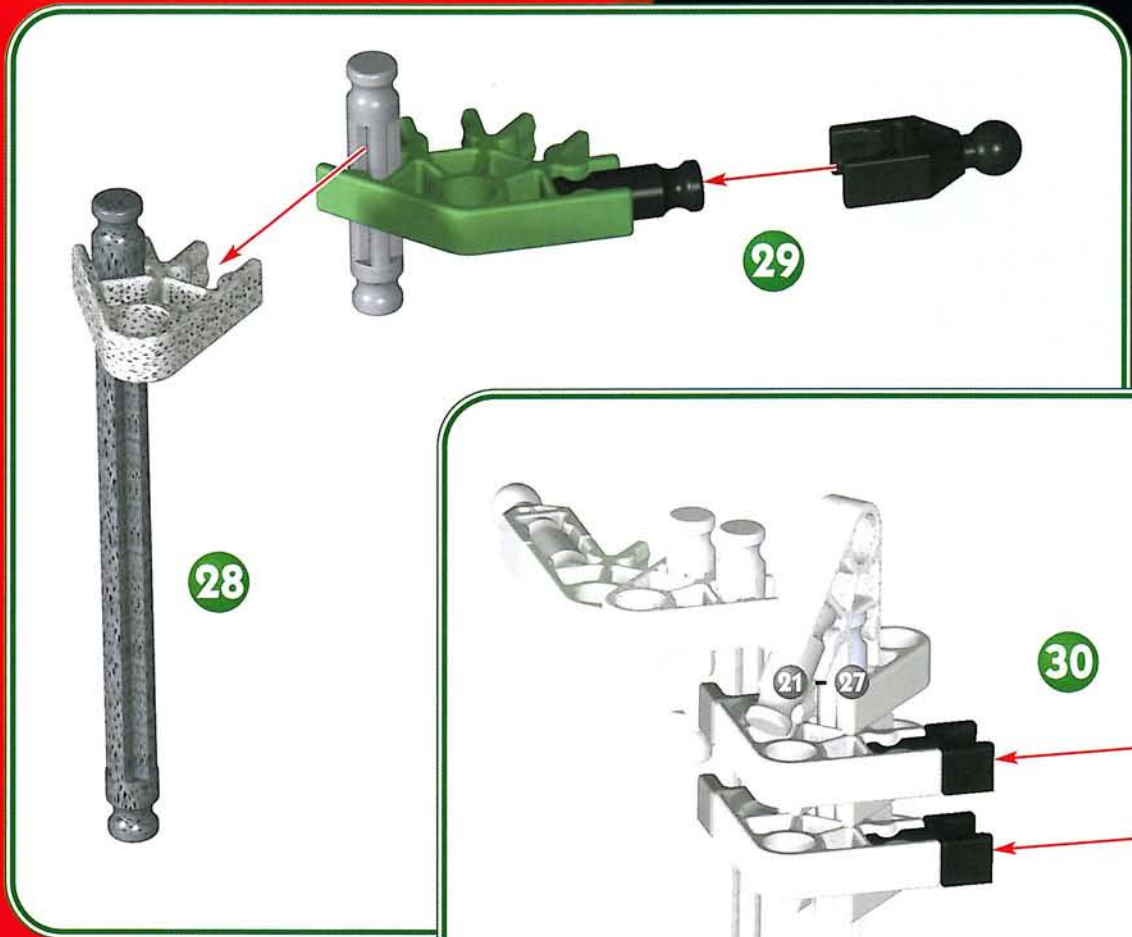
24

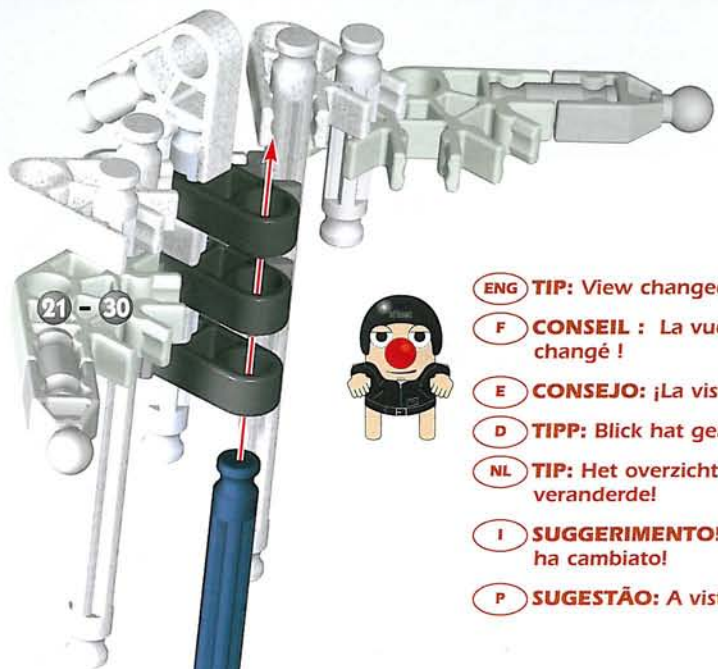


21 - 24







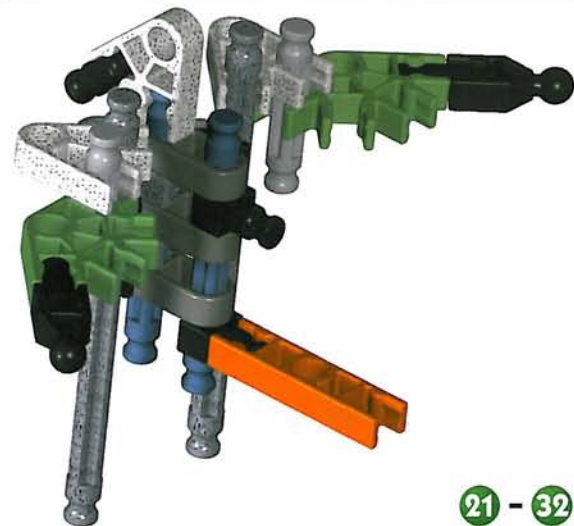


21 - 30

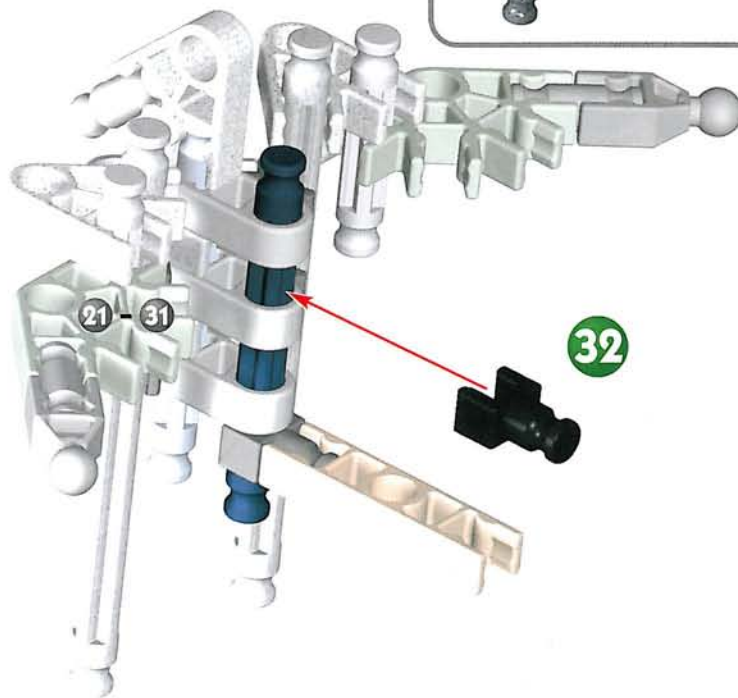


- ENG TIP:** View changed!
- F CONSEIL :** La vue a changé !
- E CONSEJO:** ¡La vista cambió!
- D TIPP:** Blick hat geändert!
- NL TIP:** Het overzicht veranderde!
- I SUGGERIMENTO!** La veduta ha cambiato!
- P SUGESTÃO:** A vista mudou!

31

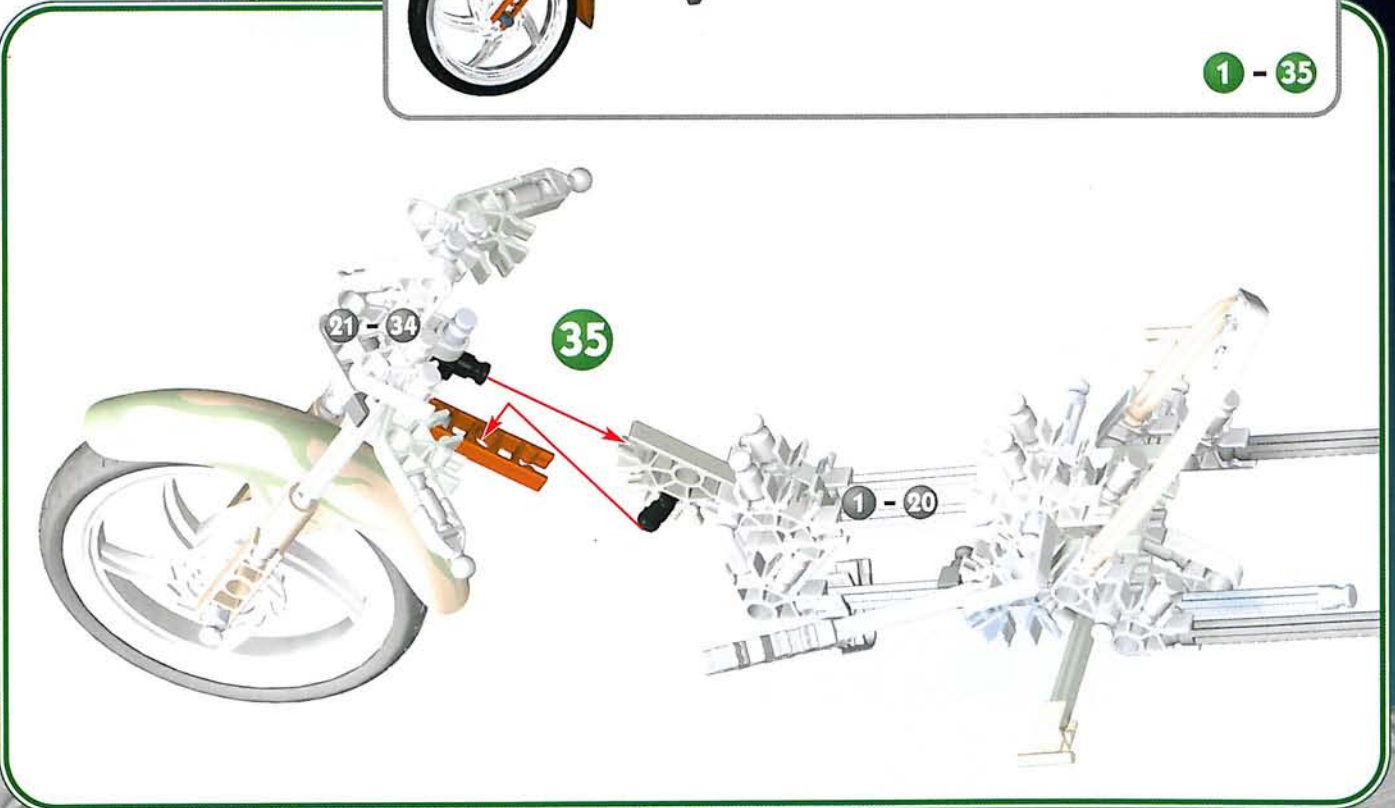
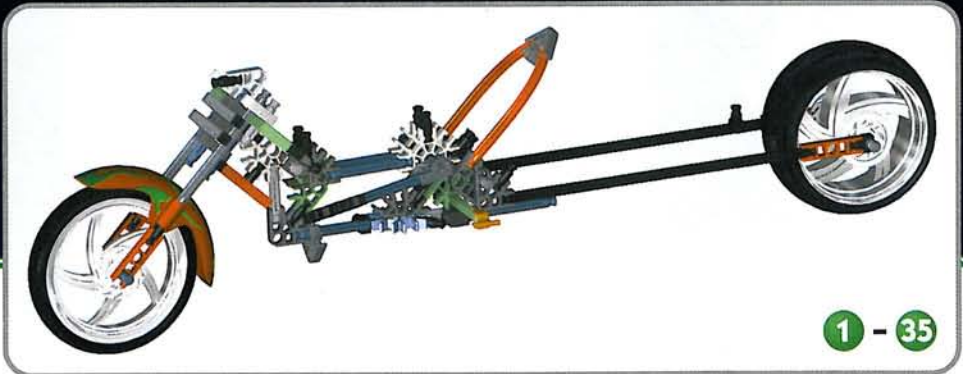
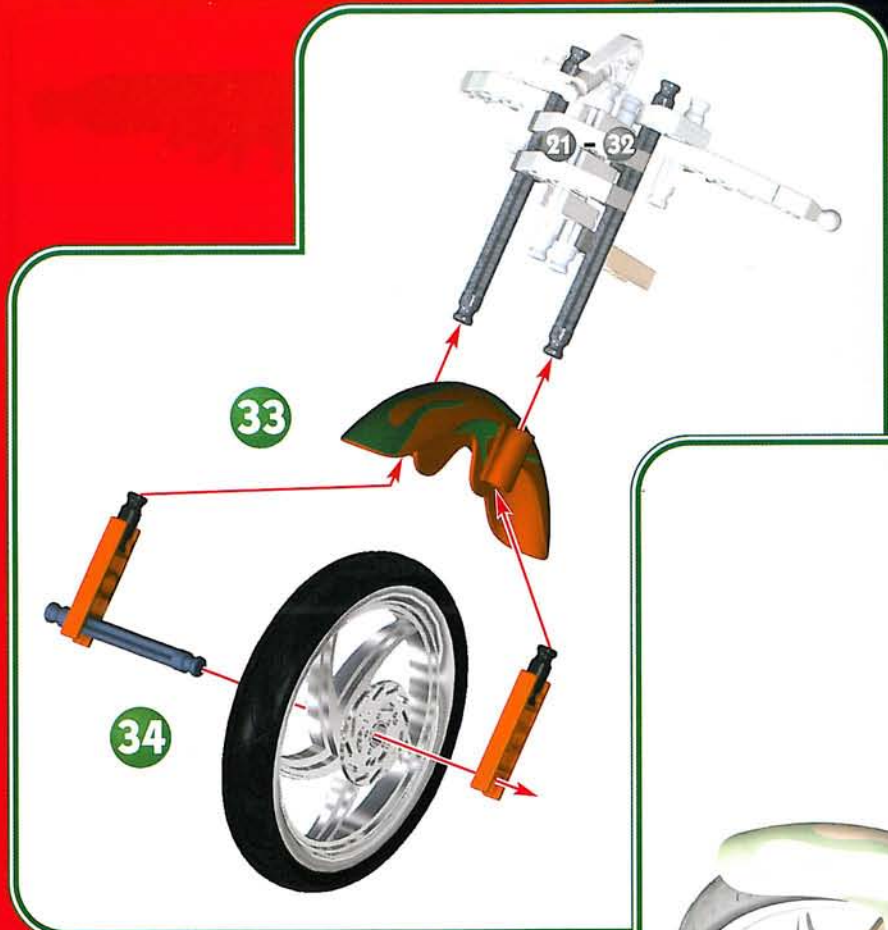


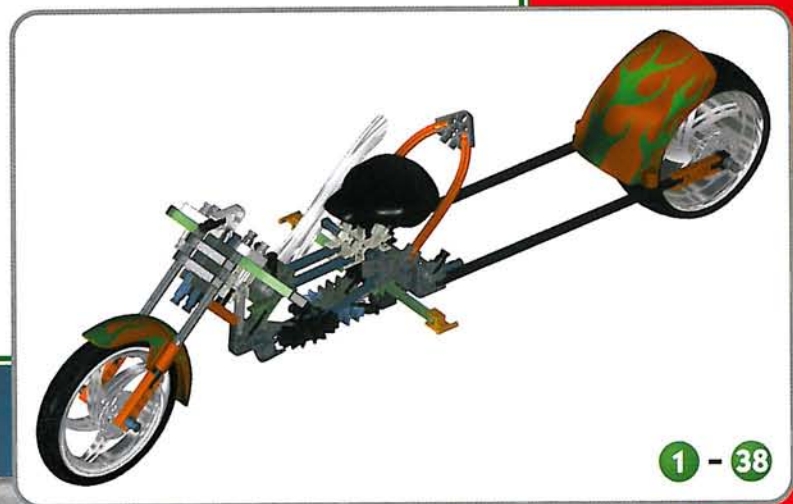
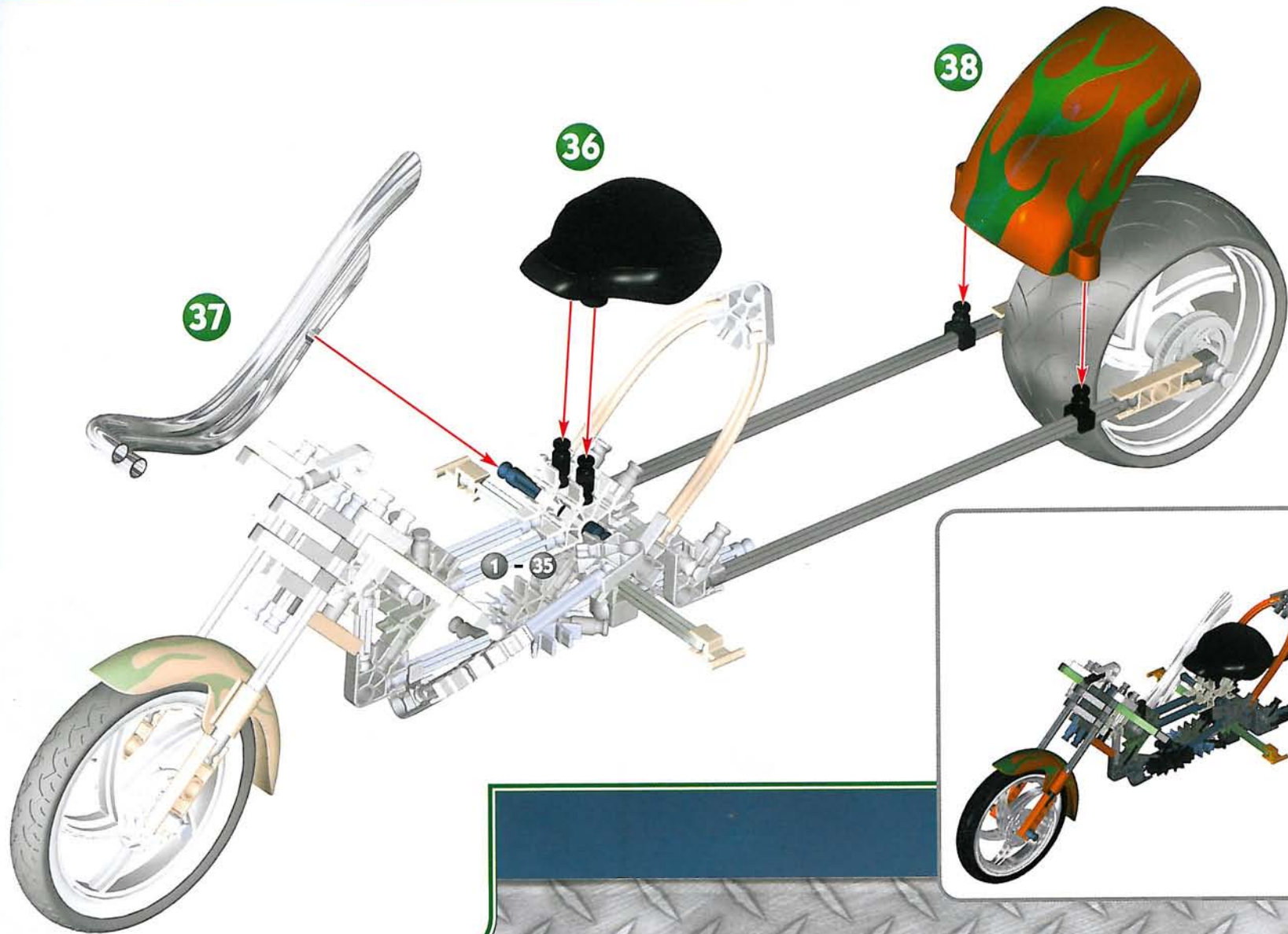
21 - 32

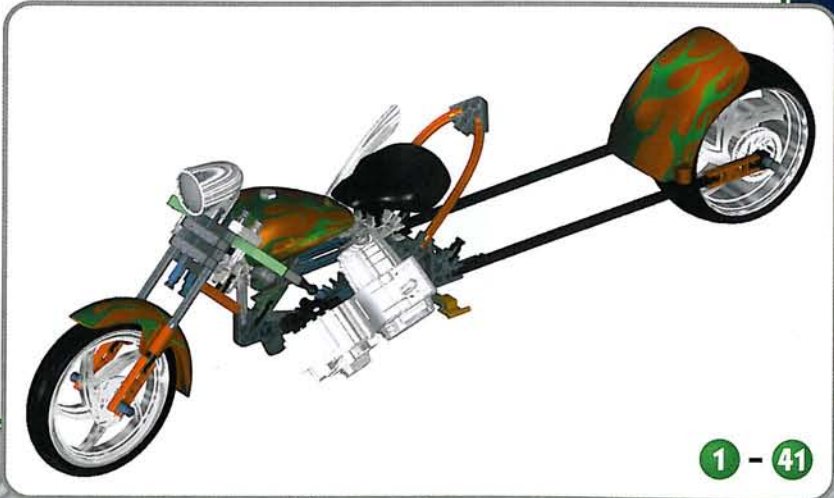
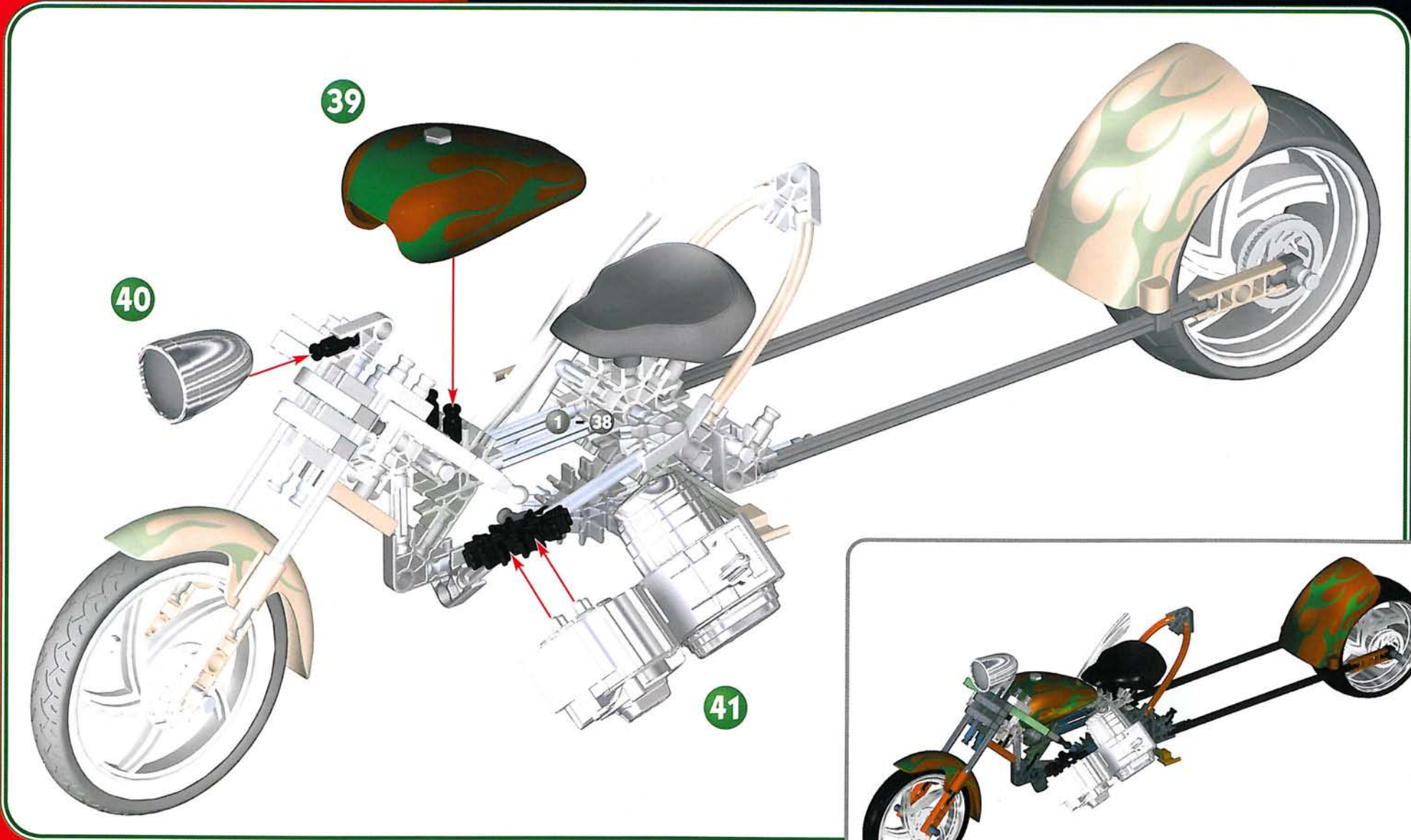


21 - 31

32







F Français

(Page 2)

Construis ta propre moto, comme les gars d'OCC ! Paulie's Super-Stretch Bike™ a un cadre K'NEX à construire et personnaliser avec de grosses roues, des garde-boue et d'autres pièces faites sur mesure. Et puis fais-la démarrer avec de vraies pétarades !

(Page 3)

Paulie's Super-Stretch Bike™ incarne l'évolution effarante du style contemporain de la moto. Ces machines qui en jettent sont totalement personnalisées avec des « fourches » audacieusement penchées, de grosses roues et des couleurs extravagantes !

APPRENDS D'AUTRES TRUCS SUR LES MOTOS !

www.orangecountychoppers.com


(Page 4)

Notions de base K'NEX pour le montage



"Bonjour! Je suis ton camarade de montage K'NEX. Lorsque tu me vois dans les instructions, fais très attention aux détails indiqués."

Prêt à Monter

Pour commencer ton modèle, trouve le  et suis les chiffres. Chaque pièce a sa propre forme et sa propre couleur. Il suffit de regarder les illustrations pour retrouver les pièces correspondantes dans le jeu et de les connecter ensemble. Essaie de situer ton modèle dans le même sens que les instructions durant le montage.

Suite...

Les couleurs dégradées indiquent que cette section est déjà montée. Tu dois connecter la section suivante à l'endroit indiqué par les flèches. Les nouvelles pièces ajoutées auront une couleur vive.

Tiges Flexibles

Un Flexi-Rod est une tige que tu peux courber pour faire des courbes. Elle pourra être attachée plus aisément à ton modèle si tu la plies en avant et en arrière plusieurs fois.

Connecteurs

Tu trouveras des connecteurs bleus et argentés comportant des fentes extra-longues. Ils se glissent l'un dans l'autre tel qu'illustré. Pousse les pièces ensemble jusqu'à ce que tu entendes un "clic".

CONSEIL :

- Essaie de placer ton modèle dans le même sens qu'il apparaît sur le mode d'emploi.
- Il faut parfois pousser fort sur certaines pièces pour qu'elles s'encastrent les unes dans les autres. Il te faudra peut-être demander alors à un adulte de t'aider.

(Page 5)

Informations Pile :

ATTENTION : N'utilise pas le module sonore près des oreilles. L'abus peut causer l'endommagement de l'ouïe.

ATTENTION :

- Comme c'est le cas pour toutes les piles de petite taille, les piles utilisées dans ce jouet doivent être tenues hors de la portée des jeunes enfants, qui sont à l'âge où ils mettent encore des choses dans la bouche. Dans l'éventualité où un enfant les avalerait, consulter un médecin sans tarder.

- Assure que les piles sont correctement insérées et suivent le jouet et les instructions du fabricant de pile.
- Installer les piles en respectant la polarité (+/-) comme l'indique le schéma.
- Ne pas mélanger différents types de piles; ne pas mélanger des piles alcalines avec des piles standard (Leclanché), ou des piles rechargeables (au nickel-cadmium). Ne pas mélanger des piles neuves avec des piles usées. Il convient d'utiliser uniquement des piles du même type ou d'un type équivalent.
- Retirer les piles mortes du jouet, ne pas faire court-circuiter les terminaux.
- Retirer toutes les piles si le jouet reste inutilisé pendant longtemps.
- Ne pas jeter les piles dans le feu, elles risqueraient de fuir ou d'exploser et d'entraîner des blessures.

CONSEILS IMPORTANTS :

- Le module son est fourni avec 3 piles déjà installées dans le modèle.
- Il est déconseillé d'utiliser des piles rechargeables.
- Retirer les piles rechargeables du jouet avant de les recharger; elles doivent être chargées exclusivement en présence d'un adulte.
- Les piles qui ne sont pas rechargeables ne doivent pas être rechargées.
- Veiller à ce que les éléments restent à l'abri de la poussière ; ne pas les plonger dans l'eau.

Appuie sur le bouton pour activer les sons.

Pour activer les 2 sons différents, appuie une fois sur le bouton pour « lancer » le moteur, puis appuie encore une fois en jouant pour « emballer » le moteur.

Comment mettre en place et retirer les piles

Utiliser un petit tournevis Philips pour desserrer la/les vis, puis retirer la porte de la pile. Introduire 3 piles LR44 (A76 ou SR44) neuves dans chaque compartiment en respectant la polarité (+/-)

Il n'y a pas de son? Vérifie si les piles sont chargées et si elles sont bien installées.

E Español

(Página 2)

Construye tu propia motocicleta, ¡exactamente como lo hacen los chicos del OCC! Paulie's Super-Stretch Bike™ viene con un armazón K'NEX para construir y personalizar con ruedas anchas, guardabarros y otras partes fuera de serie. ¡Con sólo encenderla, escucharás el real sonido de un motor!

(Página 3)

Paulie's Super-Stretch Bike™ representa la exorbitante evolución en el diseño de la motocicleta de hoy. ¡Estas motos de líneas elegantes son completamente personalizadas con horquillas sumamente inclinadas, ruedas anchas y fantásticos trabajos de pintura!

¡APRENDE MÁS ACERCA DE MOTOCICLETAS!

www.orangecountychoppers.com


(Página 4)

Consejos básicos de construcción de K'NEX



"¡Hola! Soy tu compañero en la construcción. Cuando me veas en las instrucciones, presta mucha atención a los detalles que se señalan."

Todo Listo, Comienza a Construir

Para comenzar tu modelo, busca el  y sigue los números. Cada pieza tiene su propia forma y color. Simplemente mira los dibujos, busca las piezas correspondientes en tu juego y después conéctalas. Mientras construyes, trata de colocar tu modelo en la misma dirección que se muestra en las instrucciones.

Continúa

Los colores desteñidos muestran que esta sección ya está construida. Conecta las nuevas secciones en los lugares señalados por las flechas. Las nuevas piezas que agregues estarán en colores vivos.

Varillas Flexibles

Una Varilla Flexible es una Varilla que se puede doblar para formar curvas. Serán más fáciles de conectar a tu modelo si primero las doblas hacia atrás y hacia adelante.

Conectores

Hay conectores azules y plateados con ranuras largas especiales. Se enganchan deslizándose como ves en los dibujos. Conecta estas piezas empujándolas hasta que oigas "clic".

CONSEJO:

- Trata de orientar tu modelo en la misma dirección que se muestra en las instrucciones.
- Algunas piezas que deben asegurarse juntas requieren un empuje fuerte.
- Es conveniente que pidas la ayuda de un adulto.

(Página 5)

Información acerca de las Pilas:

PRECAUCIÓN: ¡No uses el Módulo de Sonido cerca del oído! El uso indebido puede producir daño al oído.

PRECAUCIÓN:

- Como con todas las pilas pequeñas, las pilas que se usan en este juguete se deben tener lejos del alcance de los niños, quienes todavía están en edad de ponerse cosas en la boca. Si estas pilas son tragadas, inmediatamente vea a un médico.
- Cerciórese baterías se meten correctamente y siguen el juguete y las instrucciones del fabricante de batería.
- Insertar las pilas en la correcta polaridad (+/-), como se muestra.
- No mezclar diferentes tipos de pilas; no mezclar alcalinas, estándar (carbón-zinc), o recargables (níquel-cadmio). No mezclar pilas nuevas con usadas. Sólo deben ser usadas pilas del mismo tipo o equivalentes al tipo recomendado.
- Quitar del juguete las pilas gastadas; no formar cortocircuitos en los terminales de suministro.
- Quitar todas las pilas del juguete si éste no va a usarse por un largo período de tiempo.
- No echar las pilas en el fuego; pueden tener una pérdida o explotar, causando lesiones.

IMPORTANTES CONSEJOS:

- El módulo de sonido trae tres pilas, ya instaladas en tu modelo.
- Se recomienda no usar pilas recargables.
- Quitar del juguete las pilas recargables antes de volver a cargarlas; se deben recargar solamente con la supervisión de un adulto.
- Las pilas no recargables no se deben volver a cargar.
- Mantener los componentes libres de polvo; no sumergir en agua.

Aprieta el botón para activar los sonidos.

Para activar los dos diferentes sonidos, aprieta el botón una vez para encender el

motor y después apriétalo otra vez, mientras está sonando, para escuchar el sonido de un motor acelerando.

Cómo insertar y quitar las pilas

Usar un pequeño destornillador tipo Philips para aflojar el tornillo o los tornillos, y quitar entonces la puerta del compartimento. Insertar 3 pilas LR44 (A76 o SR44 nuevas en cada compartimento, usando la polaridad correcta (+/-).

Il n'y a pas de son. Vérifie si les piles sont chargées et si elles sont bien installées.

D Deutsch

(Seite 2)

Baue deinen eigenen Chopper, genau wie die Jungs von OCC! Paulie's Super-Stretch Bike™ hat einen Rahmen von K'NEX zum Bauen, mit dem man breite Reifen, Kotflügel und andere Teile individuell verändern kann. Starte den Chopper und lass ihn richtig dröhnen!

(Seite 3)

Paulie's Super-Stretch Bike™ steht für die unerhörte Entwicklung des heutigen Chopperdesigns. Diese tollen Motorräder sind zum Großteil im Eigenbau entstanden. Sie haben superschräge Gabeln, breite Reifen und wilde Lackierungen!

LERNE MEHR ÜBER CHOPPER!

www.orangecountychoppers.com


(Seite 4)

Grundlegende Bauanleitungen für K'NEX



"Hallo, ich bin dein K'NEX-Bauhelfer. Also aufgepasst, wenn ich in den Anleitungen aufkreuze! Denn dann heisst es, dass alle Anweisungen genauestens zu befolgen sind."

Auf Die Plätze, Fertig, Los! Das Bauen Beginnt

Um mit dem Bauen deines Modells zu beginnen, suche die Nummer  und folge den laufenden Nummern. Jedes Teil hat seine eigene Form und Farbe. Schau dir einfach die Abbildungen an, such die Teile in deinem Bausatz, die so aussehen wie das, was du auf der Abbildung siehst und steck sie ineinander. Versuche, dein Modell beim Zusammenbauen so zu orientieren, dass es in die gleiche Richtung weist, wie es in den Anleitungen beschrieben und gezeigt wird.

Und Weiter Geht's

Blasse Farben weisen darauf hin, dass dieser Streckenabschnitt bereits zusammengebaut ist. Der neue Streckenabschnitt wird dort befestigt, worauf die Pfeile deuten. Die neuen Teile, die du anbaust, sind knallbunt angezeigt.

Flexi-laschen

Eine Flexi-Lasche ist eine Lasche, die du zu einer Kurve zurechtbiegen kannst. Sie lassen sich leichter an dein Modell anschließen, wenn du sie mehrmals hin- und herbiegst, um sie flexibler zu machen, bevor du sie das erste Mal benutzt.

Steckanschlüsse

Blaue und silberfarbene Steckanschlüsse haben besonders lange Schlitzte. Wie du auf der Abbildung sehen kannst, lassen sie sich ineinander schieben. Achte beim Aneinanderfügen dieser Teile darauf, dass du ein Klickgeräusch hörst. Erst dann sind die Teile fest miteinander verbunden.

TIPP:

- Versuche, dein Modell genau so zu halten, wie in der Anleitung.
- Für manche Teile braucht man etwas Kraft, damit sie ineinander rasten. Eventuell muss ein Erwachsener dabei helfen.

(Seite 5)

Informationen zu den Batterien:

VORSICHT: Das Sound Modul auf keinen Fall ans Ohr oder in die Nähe des Ohrs halten! Bei falscher Anwendung kann es zu Gehörschäden kommen.

VORSICHT:

- Wie alle anderen kleinen Batterien sollten auch die in diesem Spielzeug verwendeten Batterien aus der Reichweite kleiner Kinder, die noch dazu neigen, Kleinteile in den Mund zu stecken, ferngehalten werden. Nach Verschlucken sofort einen Arzt konsultieren.
- Vergewissere dich, dass die Batterien richtig eingefügt sind und folge den Anweisungen des Herstellers.
- Beim Einlegen der Batterien auf die korrekte Polarität (+/-) achten (achte auf die Abbildung).
- Verwende auf keinen Fall verschiedene Batterietypen; mische keine alkaline Batterien, Standardbatterien (Kohle-Zink) oder wiederaufladbare Batterien (Nickel-Cadmium). Niemals alte und neue Batterien mischen. Verwende nur Batterien des gleichen Typs oder des empfohlenen äquivalenten Typs.
- Leere oder verbrauchte Batterien aus dem Spielzeug entfernen; darauf achten, dass die Pole der Batterie nicht kurzgeschlossen werden.
- Wenn das Spielzeug längere Zeit nicht verwendet werden soll, alle Batterien entfernen.
- Zu entsorgende Batterien nicht ins Feuer werfen; sie können auslaufen oder explodieren und Körperverletzungen verursachen.

WICHTIGE HINWEISE:

- Das Soundmodul in deinem Modell ist bereits mit 3 Batterien ausgerüstet.
- Die Verwendung von wiederaufladbaren Batterien wird nicht empfohlen.
- Bei Verwendung von wiederaufladbaren Batterien müssen diese aus dem Spielzeug entfernt werden, bevor sie wieder aufgeladen werden; das Wiederaufladen darf nur unter Aufsicht eines Erwachsenen stattfinden.
- Nichtwiederaufladbare Batterien dürfen auf keinen Fall wieder aufgeladen werden.
- Die Komponenten von Staub freihalten; nicht in Wasser tauchen.

Drücke den Knopf, um den Sound zu aktivieren.

Um die 2 verschiedenen Sounds zu starten, drücke den Knopf einmal (Zündung) und dann noch einmal, um den Motor hochzuzugeln.

So werden Batterien eingelegt und entfernt

Die Schraube(n) mit einem kleinen Kreuzschraubenzieher lösen. Danach den Deckel des Batteriefachs entfernen und 3 neue Batterien Typ LR44 (A76 oder SR44) entsprechend der gekennzeichneten Polarität in jedes Fach einlegen.

Der Ton bleibt aus. Schau nach, ob du neue Batterien verwendet hast und ob sie richtig eingelegt sind.

NL Nederlands

(Bladzijde 2)

Bouw je eigen motorfiets, zoals de jongens van OCC! Paulie's Super-Stretch Bike™ heeft een K'NEX kader waarmee je opbouwt en op maat afwerkt met dikke wielen, spatborden en andere speciale onderdelen op maat. Start hem dan met echt motorgebrom!

(Bladzijde 3)

Paulie's Super-Stretch Bike™ vertegenwoordigt de buitengewone evolutie van het motorfietsontwerp van vandaag. Deze slanke motorfietsen zijn volledig op maat opgebouwd met dramatisch schuine "vorken", enorme banden en dol verwerk!

LEER MEER AANGAANDE DEZE SPECIALE MOTORFIETSEN!

www.orangecountychoppers.com


(Bladzijde 4)

Basisstappen voor K'NEX bouwen



"Hoi! Ik ben je K'NEX bouwvriend. Wanneer je me in de aanwijzingen ziet, gelieve volledige aandacht te geven aan de details die worden aangeduid."

Klaar om te Bouwen

Om met je model te beginnen, vind eerst het nummer  en volg de nummers. Elk stuk heeft zijn eigen vorm en kleur. Kijk gewoonweg naar de afbeeldingen, vind de overeenstemmende stukken terug in je geheel en maak ze aan mekaar vast. Tracht je model in dezelfde richting te plaatsen als de aanwijzingen terwijl je bouwt en monteert.

Verder Nog ...

De vervaagde kleuren duiden aan dat dit deel reeds is opgebouwd. Gelieve het nieuwe deel vast te koppelen op de plaats aangeduid door de pijlen. De nieuwe delen die je toevoegt verschijnen in volle kleur.

Flexi-rods

Een Flexi-rod is een stang die kan gebogen worden om bochten of curves te maken. Ze maken zich gemakkelijker vast aan je model wanneer je ze eerst een paar keer heen en weer buigt.

Koppelstukken

Er zijn blauwe en zilveren koppelstukken met speciale lange gleuven. Ze schuiven in mekaar zoals je kunt zien op de afbeeldingen. Duw deze onderdelen in mekaar tot je een "klik" hoort.

TIP:

- Tracht je model in dezelfde richting te plaatsen zoals afgebeeld in the instructies.
- Sommige onderdelen vereisen een goede duw om in mekaar te klikken. Misschien kan je een volwassene vragen om je daarmee te helpen.

(Bladzijde 5)

Informatie Aangaande de Batterijen:

OPGEPAST: Gebruik de geluidsmodule niet kort bij je oren. Ongepast gebruik ervan kan je gehoor beschadigen.

OPGEPAST:

- Zoals het geval is voor alle kleine batterijen, moeten de batterijen voor dit speelgoed buiten het bereik gehouden worden van kleine kinderen die nog steeds voorwerpen in de mond steken. Ingeval een batterij wordt ingeslikt, neem onmiddellijk contact op met een dokter.

- Vergewis zich ervan batterijen zijn ingevoegd correct en volg het speelgoed en batterij de instructies van fabrikant.
- Breng de batterijen aan volgens de correcte polariteit (+/-) zoals afgebeeld.
- Meng geen batterijen van verschillende types; meng geen alkalische, gewone (koolstof-zink) of herlaadbare (nikkel-cadmium) batterijen. Meng geen nieuwe en oude batterijen. Slechts batterijen van hetzelfde of equivalent aanbevolen type mogen gebruikt worden.
- Verwijder de ontladen batterijen uit het speelgoed; veroorzaak geen kortsluiting aan de voedingsklemmen.
- Verwijder alle batterijen uit het speelgoed wanneer het niet gaat gebruikt worden gedurende lange tijd.
- Gooi de batterijen niet in het vuur; ze zouden kunnen lekken of ontploffen en verwondingen veroorzaken.

BELANGRIJKE TIPS:

- De klankmodule bevat 3 batterijen die reeds in je model zitten.
- Heroplaadbare batterijen worden niet aanbevolen.
- Verwijder heroplaadbare batterijen uit het speelgoed vóór het heropladen; uitsluitend heropladen onder toezicht van een volwassene.
- Niet-heroplaadbare batterijen mogen niet heropgeladen worden.
- Hou de onderdelen vrij van stof; dompel ze niet in water.

Druk op de kop om het geluid aan te zetten.

Om de 2 verschillende geluiden aan te zetten, druk eenmaal op de knop om de motor te starten, en druk er dan terug op tijdens het spelen om de motor sneller te doen lopen.

Aanbrengen en verwijderen van batterijen

Gebruik een kleine schroevendraaier met Philips-kop om de schroef of schroeven los te maken; verwijder nu de batterijplaat. Steek 3 nieuwe LR44 (A76 of SR44) batterijen in elke ruimte volgens de juiste polariteit (+/-).

Er is geen geluid. Ga even na of de batterijen geladen zijn en of ze goed op hun plaats zitten.

I Italiano

(Pagina 2)

Costruisci la tua chopper, proprio come fanno i costruttori dell'OCCI! La moto Paulie's Super-Stretch Bike™ è contraddistinta da un telaio K'NEX da assemblare e personalizzare con ruote a cerchioni larghi, parafranghi ed altri componenti fuori serie. Basta metterla in moto per far cantare il motore!

(Pagina 3)

La Paulie's Super-Stretch Bike™ esprime l'incredibile evoluzione progettuale delle chopper contemporanee. Queste moto aerodinamiche sono completamente personalizzate, con forcelle molto inclinate, pneumatici a battistrada largo e fantastiche verniciature!

ALTRE INFORMAZIONI SULLE CHOPPER!

www.orangecountychoppers.com

(Pagina 4)

Istruzioni di base per costruire con K'NEX



"Ciao, sono il tuo amico costruttore K'NEX. Quando lei me vede nelle istruzioni, lei vorrà pagare l'attenzione vicina all'essere di dettagli ha evidenziato."

Pronti, Partenza, Via alla costruzione

Per iniziare il modello, cerca il numero 1 e segui i numeri. Ogni pezzo ha una sua forma e un suo colore. Guarda la figura, trova i pezzi corrispondenti nel set e mettili insieme. Cerca di tenere il modello nella stessa direzione della figura e in tal modo sarà più semplice attaccare i pezzi nei posti giusti.

Andiamo avanti

I colori spenti ti dicono che questa sezione è già stata costruita. Dovrai collegare la nuova sezione al punto indicato dalla punta della freccia. Questo pezzo avrà un colore brillante.

Aste flessibili

Un'asta flessibile può essere piegata per fare le curve. Sarà più facile attaccarla al modello se prima la pieghi per alcune volte.

Connettori

È molto importante posizionare i connettori argento in una specifica direzione. Presta molta attenzione alle istruzioni e posiziona i connettori orizzontalmente o verticalmente proprio come illustrato. Spingi con forza fino ad udire un clic.

SUGGERIMENTO!

- **Orienta il tuo modello nella stessa direzione indicata nelle istruzioni.**
- **Alcuni pezzi vanno premuti con una certa forza per scattare in posizione. Alle volte conviene chiedere aiuto ad un adulto.**

(Pagina 5)

Informazioni sulle batterie

ATTENZIONE: Non usare vicino alle orecchie! Un uso improprio potrebbe causare danni all'udito.

ATTENZIONE:

- Come per tutte le batterie piccole, le batterie utilizzate in questo giocattolo devono essere tenute lontano dalla portata dei bambini piccoli, che mettono ancora oggetti in bocca. Se vengono ingerite, consultare un medico immediatamente e informarlo.
- Accertarsi di inserire le batterie correttamente e seguire sempre le istruzioni del produttore delle batterie e del giocattolo.
- Inserire le batterie con la polarità corretta (+/-) come illustrato.
- Non mettere insieme batterie nuove e vecchie o alcaline, standard (carbonio-zinco) e ricaricabili (nichel-cadmio). Usare sempre batterie raccomandate dello stesso tipo o di tipo equivalente.
- Rimuovere sempre batterie quasi scariche o completamente scariche dal prodotto; non causare corto circuito ai terminali di alimentazione.
- Rimuovere tutte le batterie se il giocattolo non verrà usato per un lungo periodo di tempo.
- Non gettare le batterie nel fuoco, poiché potrebbero perdere o esplodere e causare lesioni.

CONSIGLI IMPORTANTI:

- Il modulo del suono include 3 batterie già installate.
- Non si raccomanda l'uso di batterie ricaricabili.
- Rimuovere le batterie ricaricabili dal giocattolo prima della carica: devono essere caricate solo sotto la supervisione di un adulto.
- Le batterie non ricaricabili non devono essere ricaricate.
- Mantenere i componenti privi di polvere; non immergere o usare in acqua.

Premi il pulsante per attivare l'effetto sonoro.

Per attivare i due suoni diversi, premere il pulsante una volta per mettere in moto il motore e poi premerlo di nuovo per mandarlo su di giri.

Come inserire e rimuovere le batterie

Usare un piccolo giravite a stella per allentare la vite e quindi rimuovere lo sportello delle batterie. Inserire 3 batterie a bottone nuove LR44 (A76 o SR44) nell'alloggiamento delle batterie con la polarità corretta (+/-).

Il suono non funziona? Controllare che le batterie a bottone siano nuove e che siano installate correttamente.

P Português

(Página 2)

Constrói a tua própria Chopper (motocicleta), exactamente como a malta do OCC! Paulie's Super-Stretch Bike™ apresenta um quadro K'NEX para construir e adaptar com rodas larguíssimas, guarda-lamas e outras peças personalizadas. Depois, arranca produzindo um som mesmo autêntico!

(Página 3)

A Paulie's Super-Stretch Bike™ representa a evolução excêntrica das concepções actuais da Chopper (motocicleta). Estas requintadas motocicletas são totalmente personalizadas com garfos de inclinação dramática, pneus larguíssimos e detalhes loucos pintados!

FICA A CONHECER MELHOR AS CHOPPERS!

www.orangecountychoppers.com


(Página 4)

Pontos básicos para a construção K'NEX



"Olá! Eu sou o teu companheiro que te vai ajudar a montar o teu K'NEX. Quando você me vê nas instruções, você querará pagar atenção próxima aos detalhes terá que sinalar."

Estás pronto? Começa pois a construir

Para começar o teu modelo, procura o  e segue os números. Cada peça tem a sua própria forma definida e cor. Basta simplesmente olhares para a ilustração, procurar as peças do teu jogo correspondentes às que estás a ver e, em seguida, conectar umas nas outras. Enquanto estás a montar as peças, tenta manter o teu modelo na mesma direcção, conforme mostrado na ilustração, para assim ligares as peças correctamente.

Continuando

As cores desbotadas indicam que esta secção já está montada. Passarás então a fazer a conexão da nova secção no local indicado pelas setas. Esta peça terá uma cor viva.

Varetas flexíveis

Uma vareta flexível é uma vareta que podes dobrar para formar curvas. Para montares no teu modelo, será mais fácil se dobrares primeiro a vareta para trás e para a frente.

Conectores

É muito importante que posiciones os conectores prateados numa direcção específica. Presta muita atenção às instruções e coloca estes conectores horizontal ou verticalmente, exactamente

conforme se mostra nas ilustrações. Junta as partes simultaneamente e com firmeza até ouvires um "estalido".

SUGESTÃO:

- **Tenta fazer com que o teu modelo esteja virado exactamente na mesma direcção indicada nas instruções.**
- **Algumas peças requerem um "empurrão" forte para se encaixarem umas nas outras. Assim, talvez seja melhor pedires a ajuda de um adulto.**

(Página 5)

Informações sobre as pilhas:

CUIDADO: Não use próximo dos ouvidos! O uso incorrecto pode causar danos na audição.

CUIDADO:

- Como acontece com toda as pilhas pequenas, as pilhas usadas neste brinquedo devem ser mantidas fora do alcance de crianças pequenas, que estejam ainda em idade de pôr objectos na boca. No caso destas pilhas terem sido engolidas, consulte imediatamente um médico.
- Certifique-se de que introduz as pilhas correctamente e siga sempre as instruções do fabricante da bateria e do brinquedo.
- Introduza as pilhas com a polaridade correcta (+/-), conforme se mostra.
- Não combine pilhas usadas com pilhas novas, pilhas alcalinas, padrão (carbono-zinco) ou pilhas recarregáveis (níquel-cádmio). Deverão ser usadas apenas pilhas do mesmo tipo ou equivalentes ao tipo recomendado.
- Retire sempre as pilhas fracas ou gastas do produto; não provoque um curto-circuito nos terminais de alimentação.
- Retire todas as pilhas do brinquedo se não tencionar usá-lo durante um longo período de tempo.
- Não elimine as pilhas queimando-as; estas podem apresentar fugas ou explodir causando lesões.

CONSELHOS IMPORTANTES

- O módulo de som é fornecido com 3 pilhas previamente instaladas.
- Não se recomenda o uso de pilhas recarregáveis.
- Retire as pilhas recarregáveis do brinquedo antes de as carregar; estas pilhas devem ser recarregadas apenas sob vigilância de adultos.
- As pilhas não recarregáveis não devem ser carregadas.
- Mantenha os componentes livres de poeiras; não mergulhe em água nem use água.

Pressiona o botão para activar os sons

Para activar os 2 sons distintos, pressiona o botão uma vez para "arrancar" o motor e, seguidamente, pressiona de novo o botão para ouvires o som das "rotações" do motor.

Como inserir e remover as pilhas

Use uma pequena chave de parafusos de cabeça Phillips para soltar o parafuso e retirar a porta do compartimento da pilha. Introduza 3 pilhas de célula tipo relógio novas LR44 (A76 ou SR44) em cada divisória, posicionadas com a polaridade correcta (+/-).

O som não funciona? Verifique se as pilhas de célula tipo relógio são novas e se estão instaladas correctamente.



US Consumer Services
K'NEX Industries, Inc.
 P.O. Box 700
 Hatfield, PA 19440-0700



GB **K'NEX**
Newport Consumer Services
Hasbro UK Ltd., Caswell Way
Newport, Gwent NP9 0YH



US **1-800-KID-KNEX**
US/Canada only (English only)

GB **00800-22427276 UK/Ireland only**

F E D NL **001-215-996-4823**

Product and colors may vary.
 Models can be built one at a time.
 K'NEX is a registered trademark of K'NEX Industries, Inc.
 Printed in China
 Manufactured under U.S. Patents 5,061,219; 5,137,486; 5,199,919; 5,238,438;
 5,346,420; 5,350,331; 5,368,514; 5,421,762; 5,423,707; 5,427,559; 5,518,435;
 D383,509; D388,475; D389,203; D391,843; D391,921; D392,555.
 Other U.S. and foreign patents pending.

Le produit et les couleurs peuvent varier.
 La plupart des modèles peuvent être construits un à la fois.
 K'NEX est une marque déposée de K'NEX Industries, Inc.
 Imprimerie aux China
 Fabriqué sous brevets américains 5,061,219; 5,137,486; 5,199,919;
 5,238,438; 5,346,420; 5,350,331; 5,368,514; 5,421,762; 5,423,707;
 5,427,559; 5,518,435; D383,509; D388,475; D389,203; D391,843;
 D391,921; D392,555. Autres brevets américains et étrangers en
 instance.

©Orange County Choppers® All Rights Reserved.
 Manufactured by K'NEX Industries, Inc. under
 license from Orange County Choppers, Inc.

Get more, See more, Do more!
Obtiens plus, Vois plus, Fais plus !



email@knex.com

©2004 K'NEX Industries, Inc.
 P.O. Box 700
 Hatfield, PA 19440-0700

