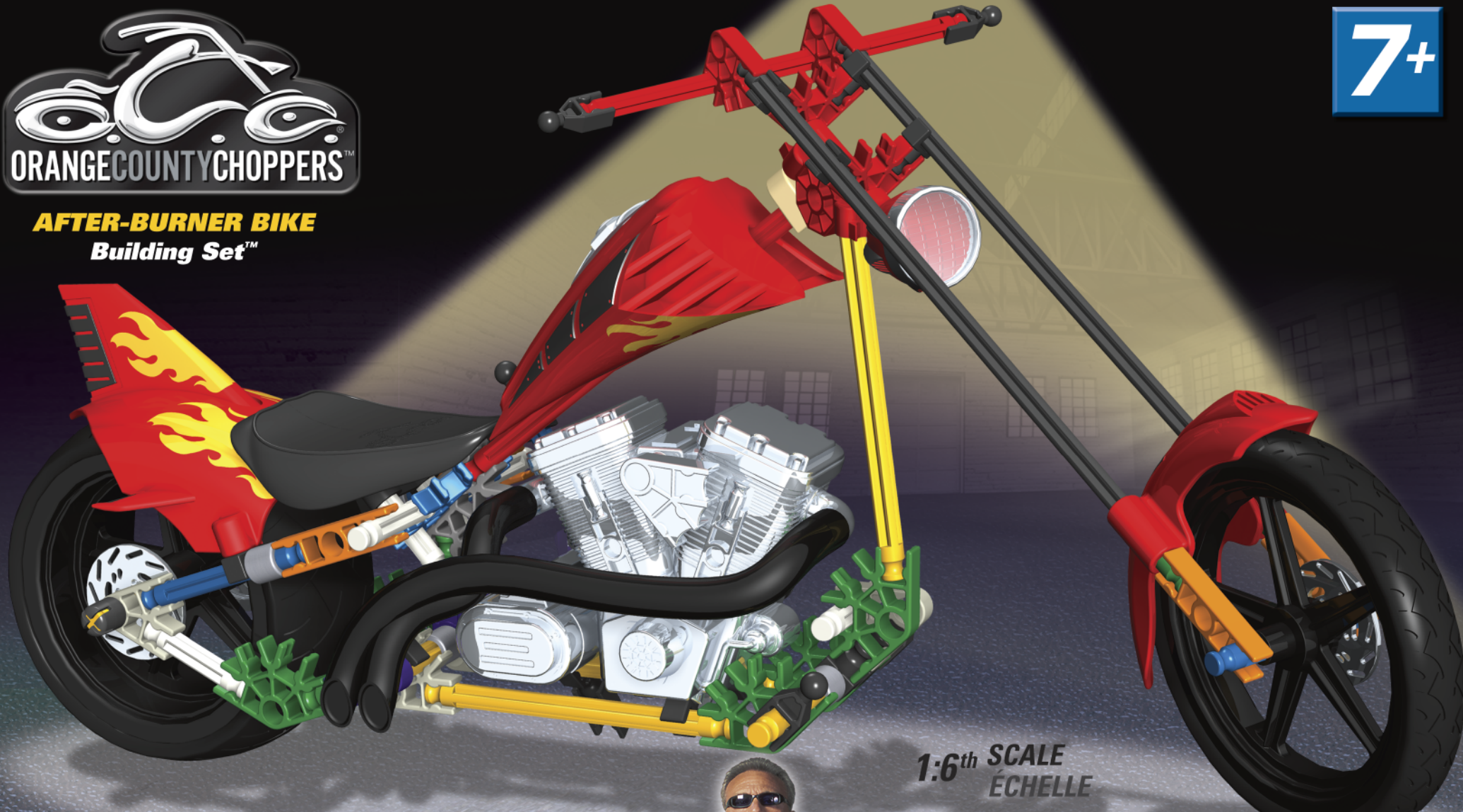




**AFTER-BURNER BIKE**  
**Building Set™**

**7+**



**1:6<sup>th</sup> SCALE**  
**ÉCHELLE**

**⚠ WARNING:**  
CHOKING HAZARD - Small parts.  
Not for children under 3 years.

**⚠ AVERTISSEMENT:**  
DANGER D'ÉTOUFFEMENT - Pièces de petite taille.  
Ne pas donner aux enfants de moins de 3 ans.



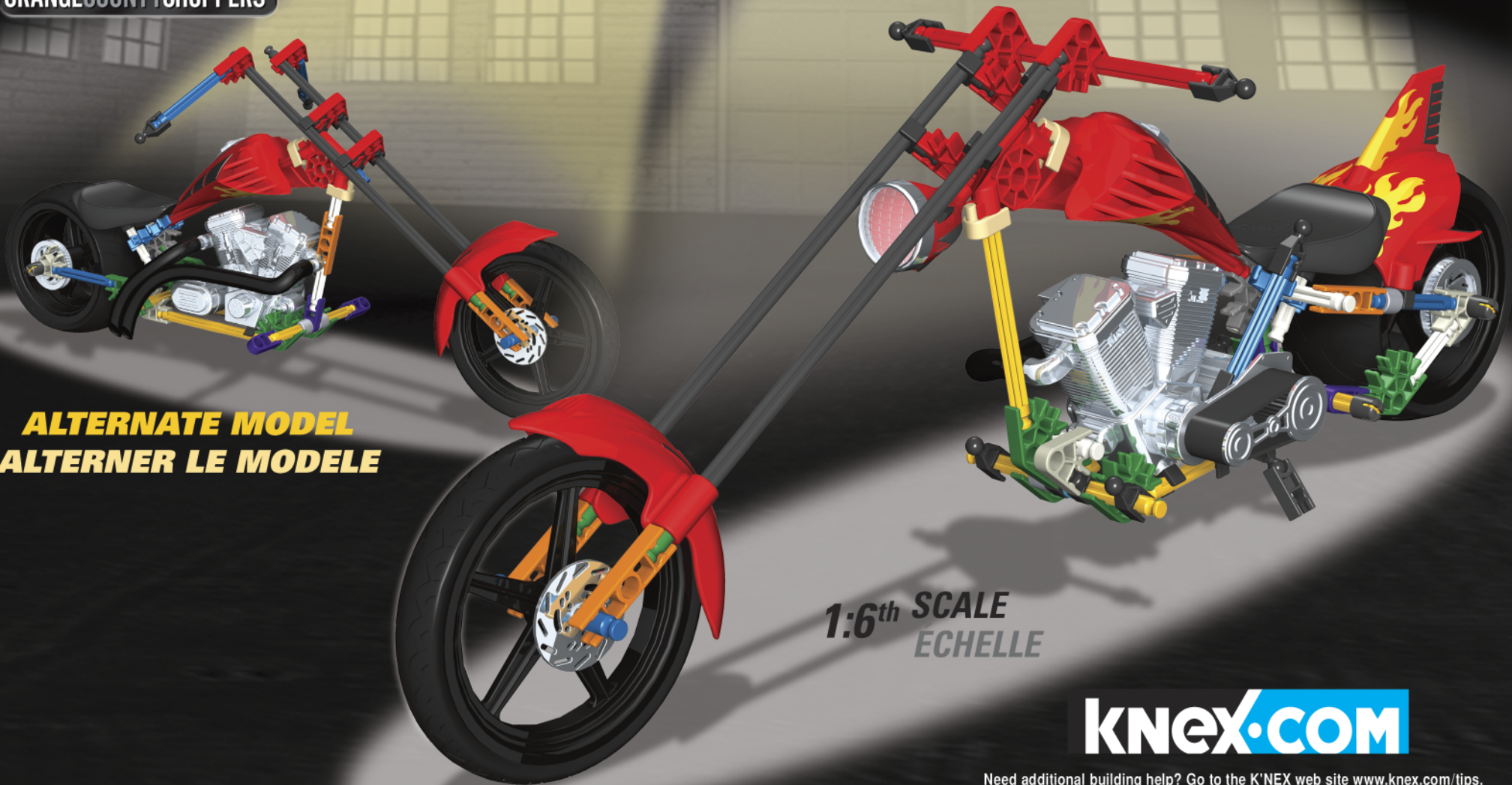
50014/71382

**K'NEX®**



**AFTER-BURNER BIKE**  
**Building Set™**

**ALTERNATE MODEL**  
**ALTERNER LE MODELE**



**1:6<sup>th</sup> SCALE**  
**ECHELLE**

**KNEX.COM**

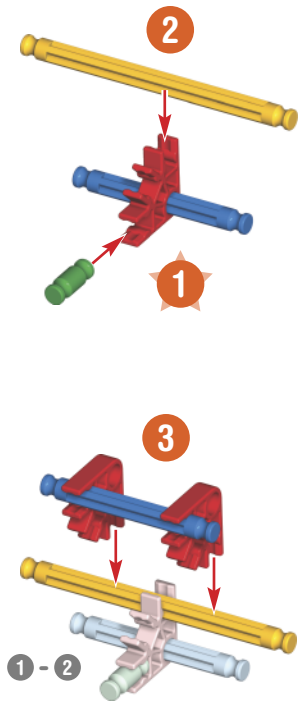
Need additional building help? Go to the K'NEX web site [www.knex.com/tips](http://www.knex.com/tips).  
Avez besoin d'autre bâtiment d'aide ? Allez au site Internet [www.knex.com/tips](http://www.knex.com/tips).

# K'NEX

## BUILDING BASICS

### Start Building

To begin your model, find step number **1** and follow the numbers. Each piece has its own shape and color. Look at the pictures, find the pieces that match what you see, and connect them together. It helps to face your model in the same direction as the instructions while you build. The arrows show you where the parts connect, but not all connection points have arrows. The faded color parts are the ones you have already put together.



1-2



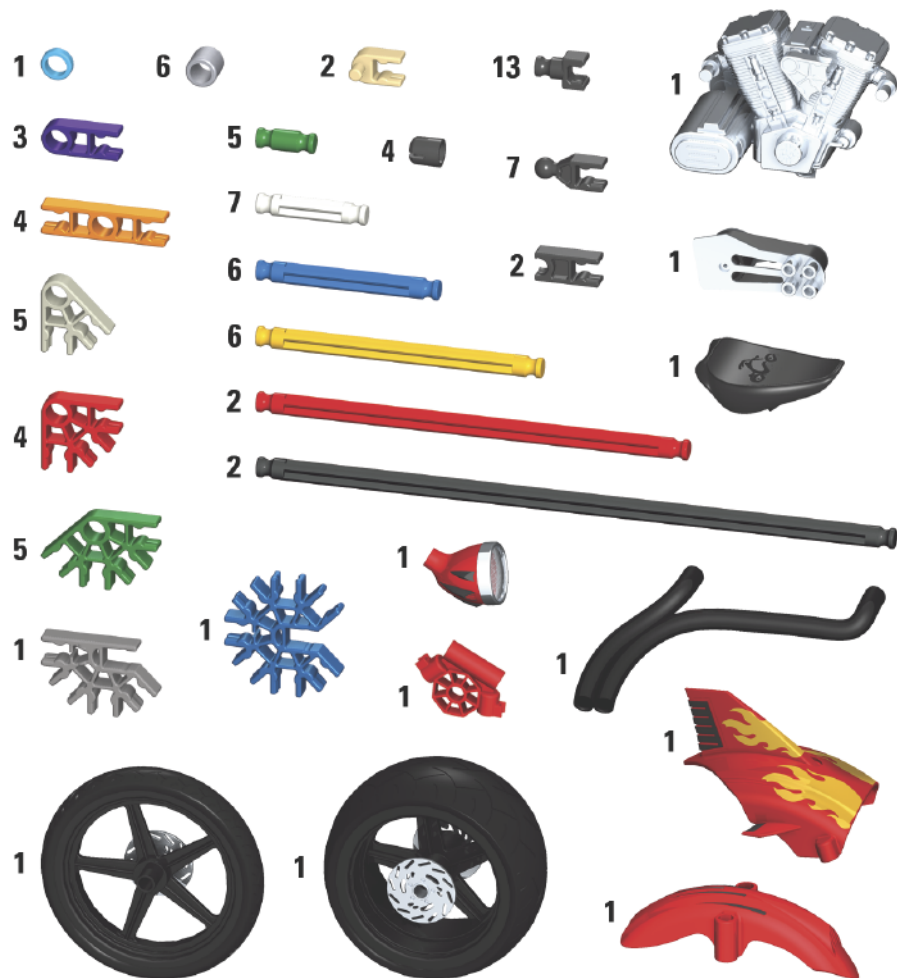
### Spacers

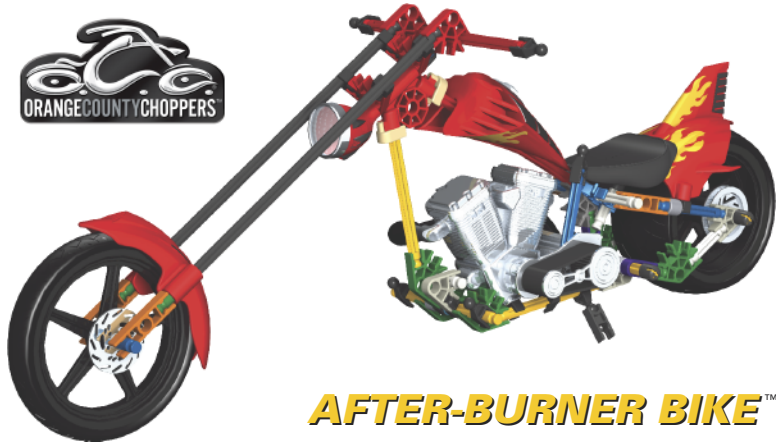
There are places in your model where you need to use spacers. Be sure to use the correct color and number of spacers shown in the instructions.

Go to [KNEX.COM](http://KNEX.COM) for Instruction Updates

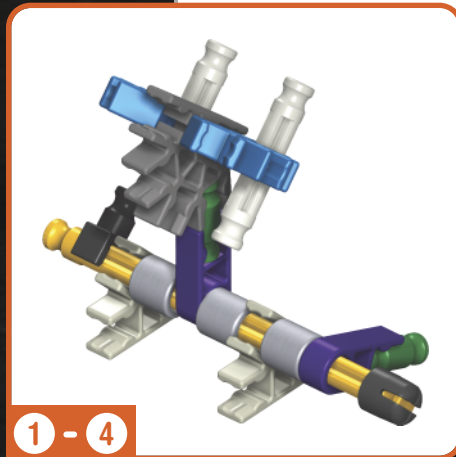
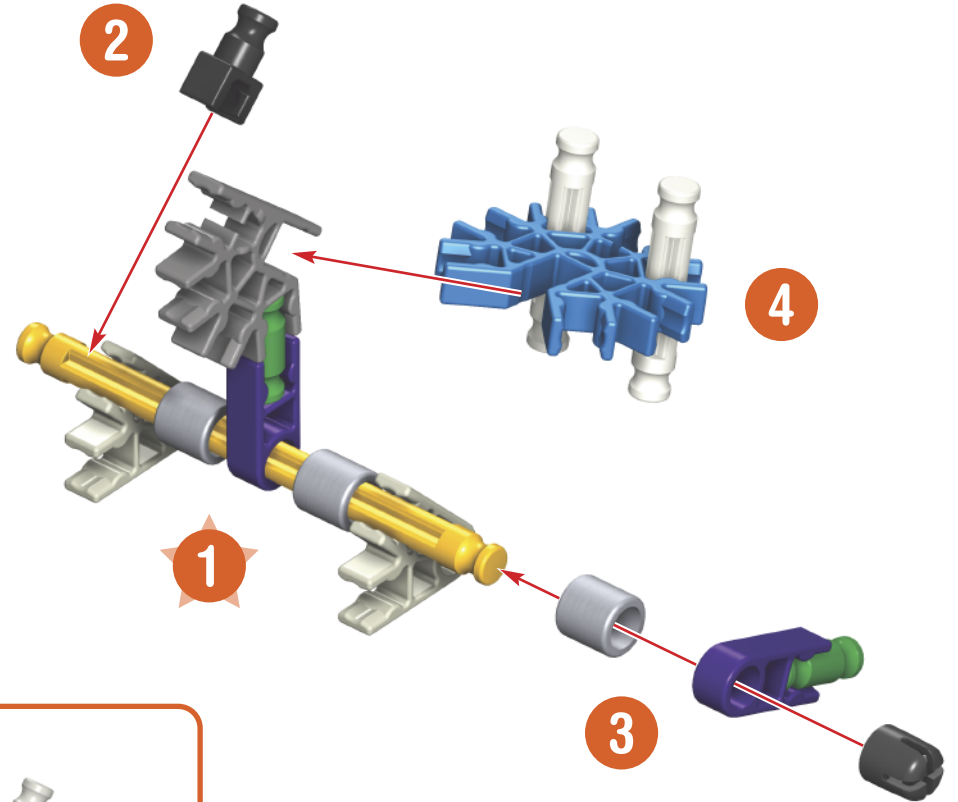
### Parts List

Before you start building, be sure to compare the parts in your set with the parts listed here. If anything is missing, call or write to us using the information on the back cover. We're here to help!

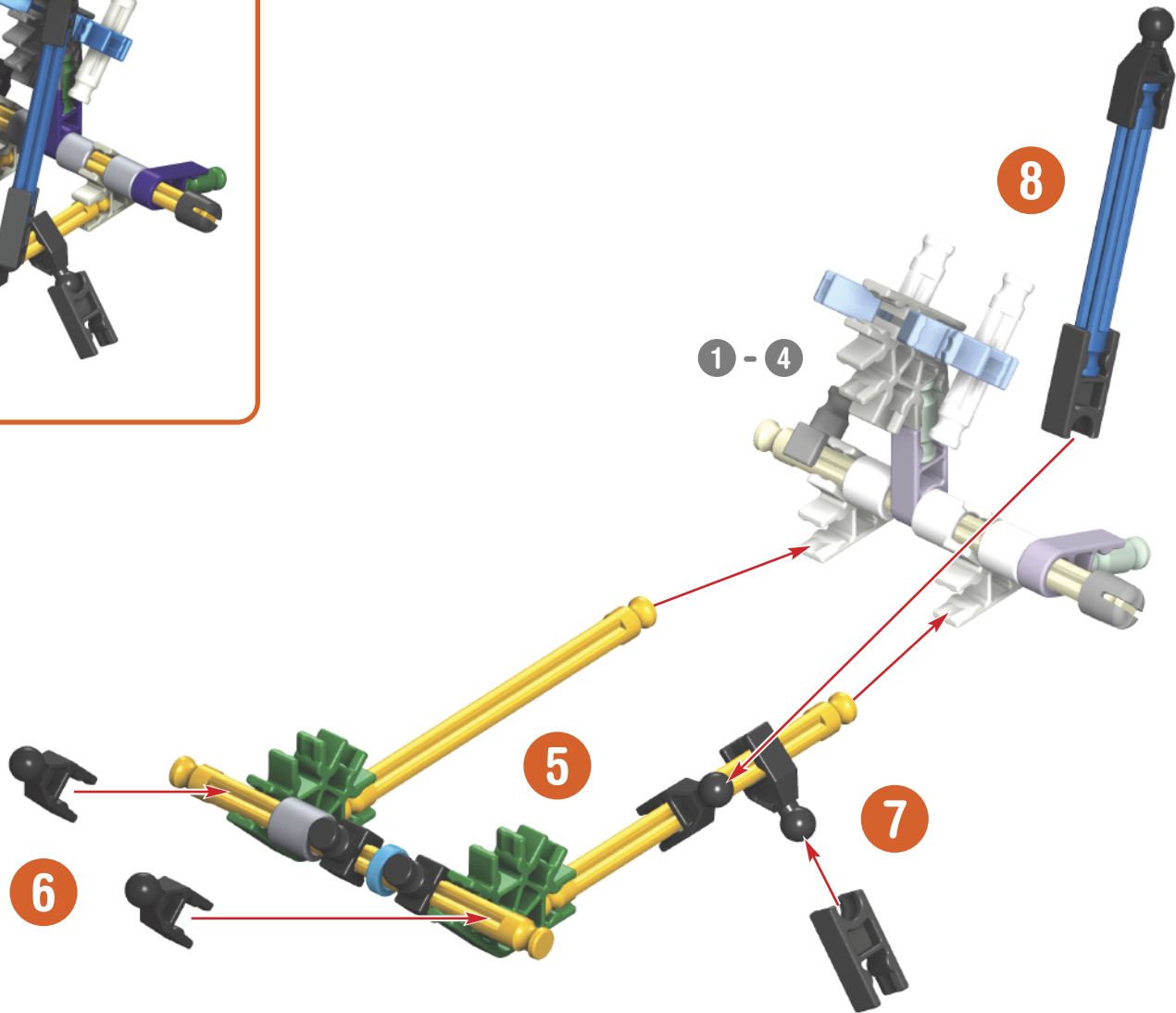




**AFTER-BURNER BIKE™**



**1 - 4**

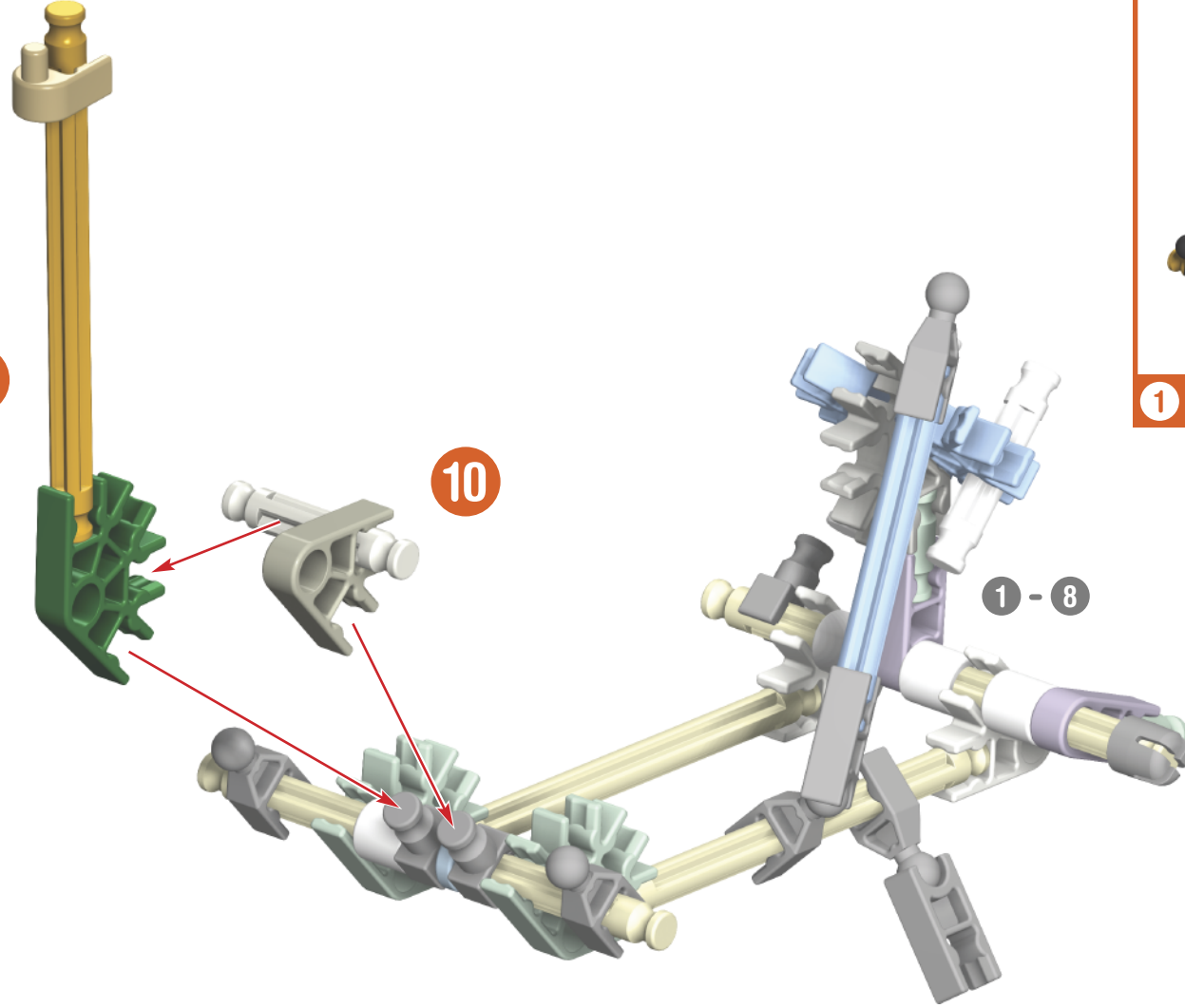


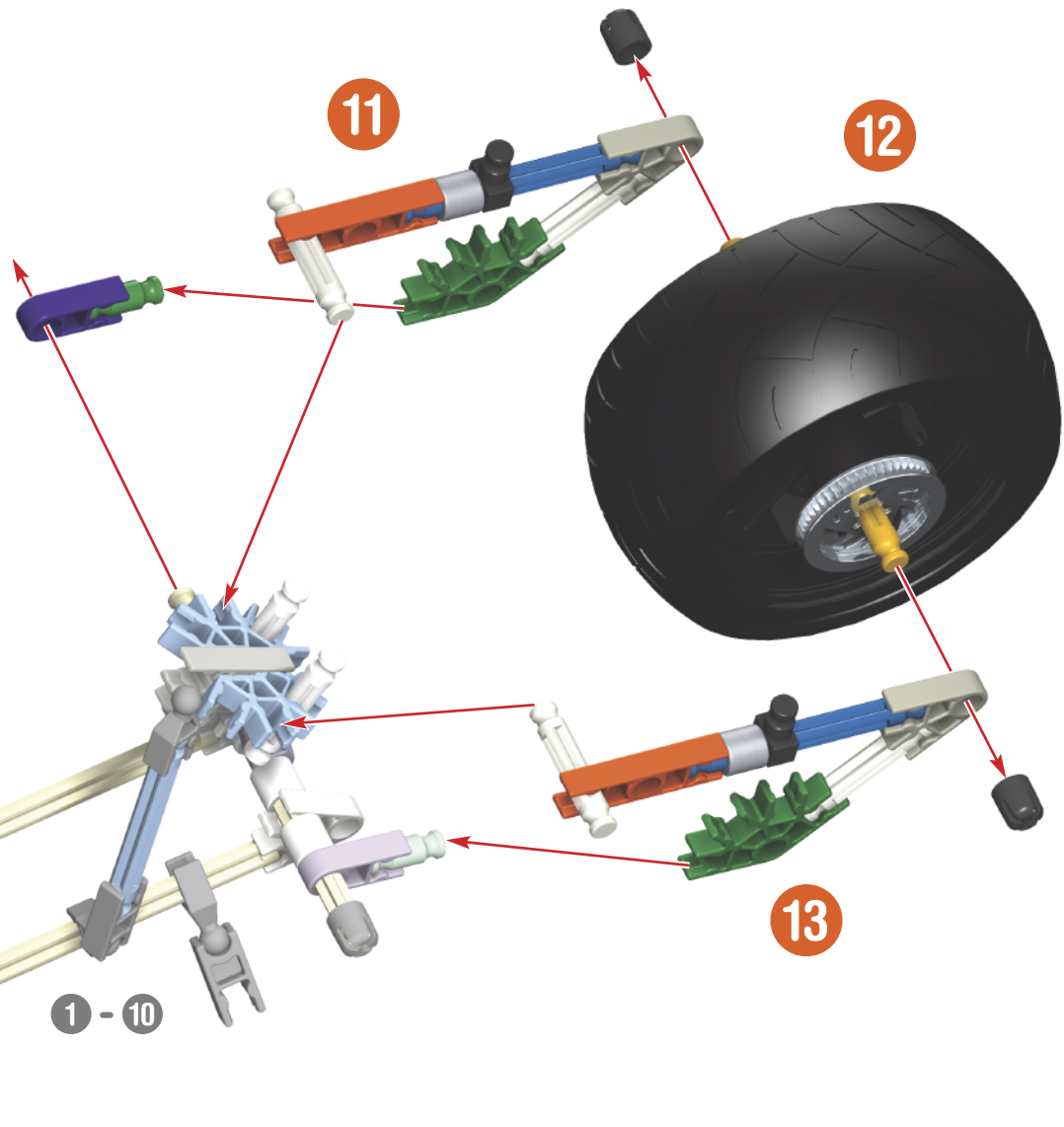
9

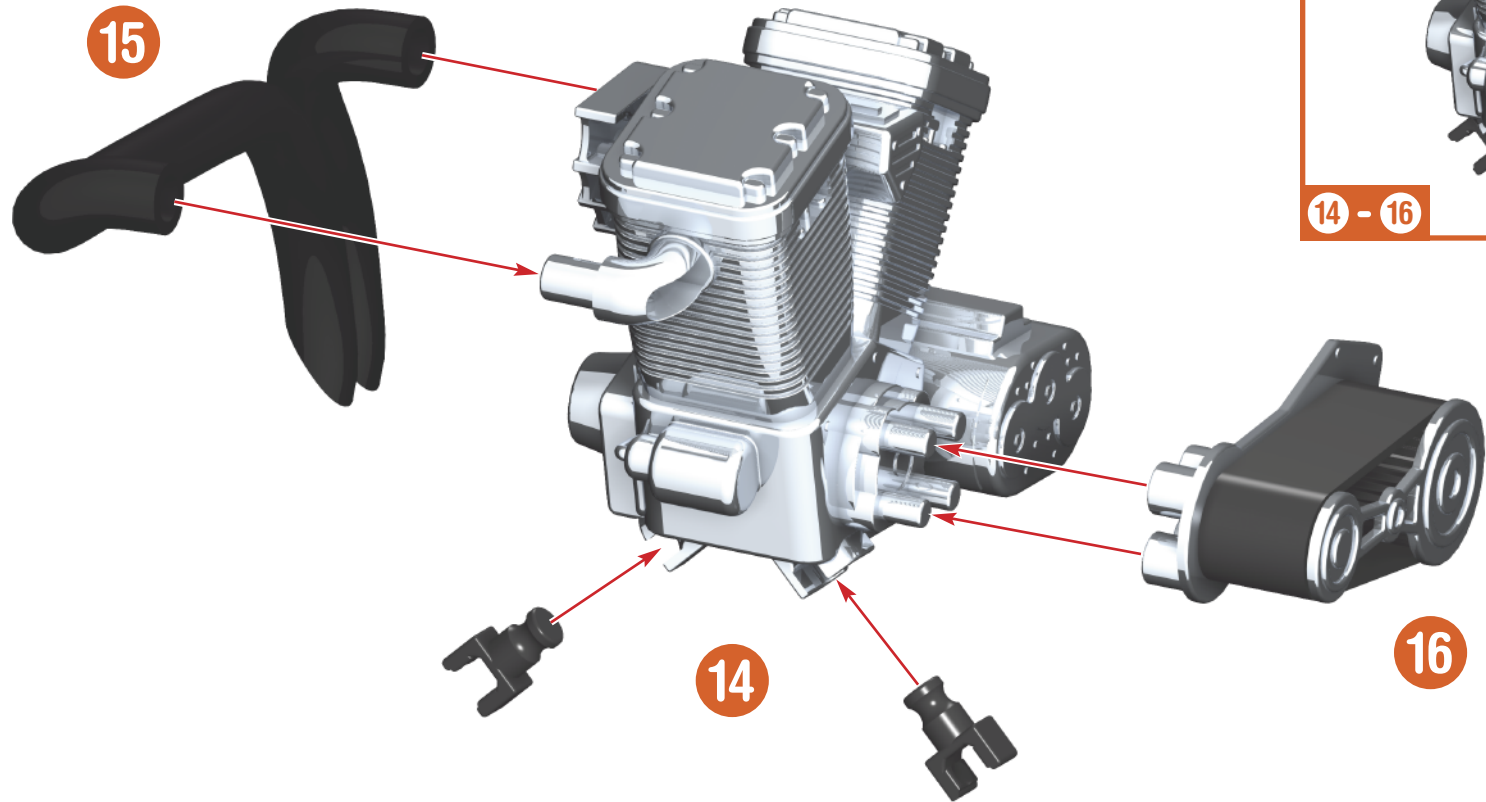
10

1 - 8

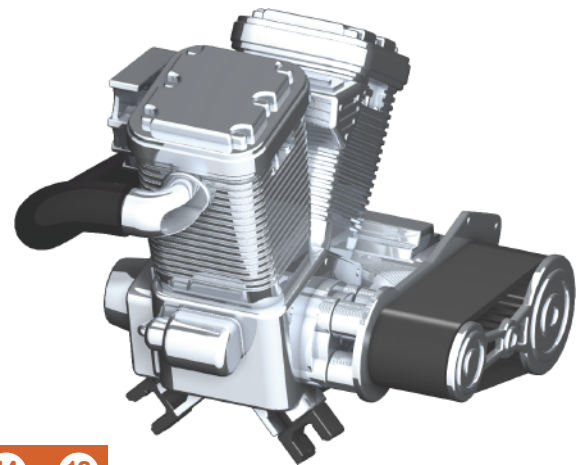
1 - 10

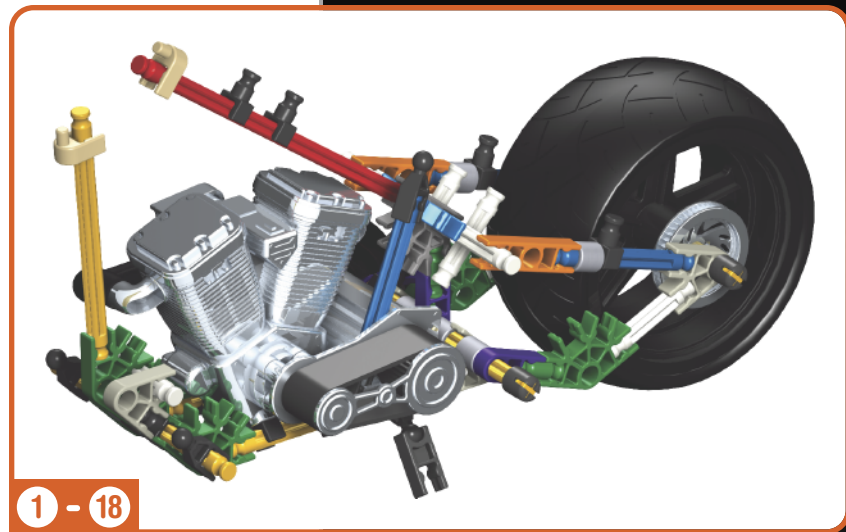
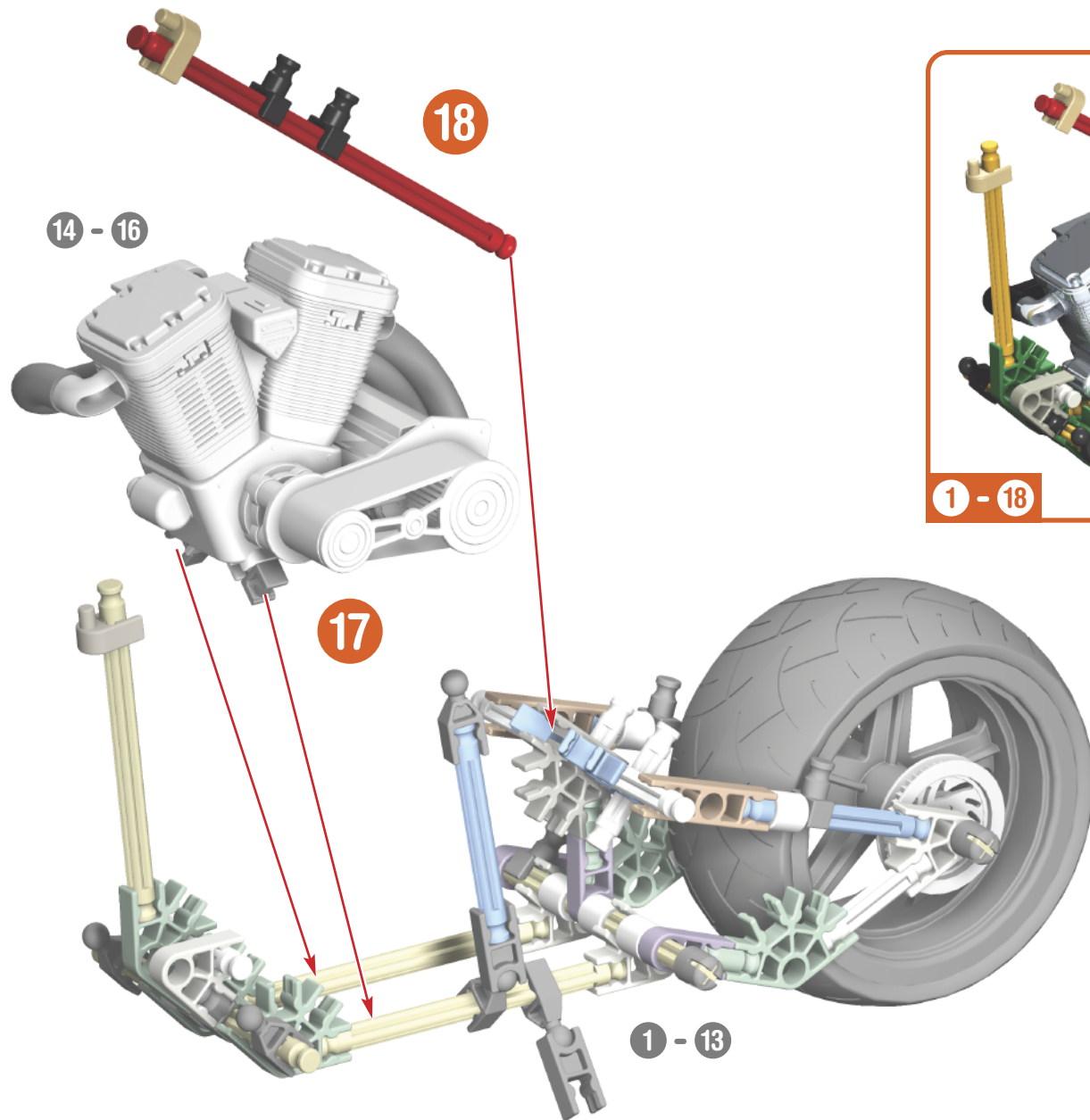


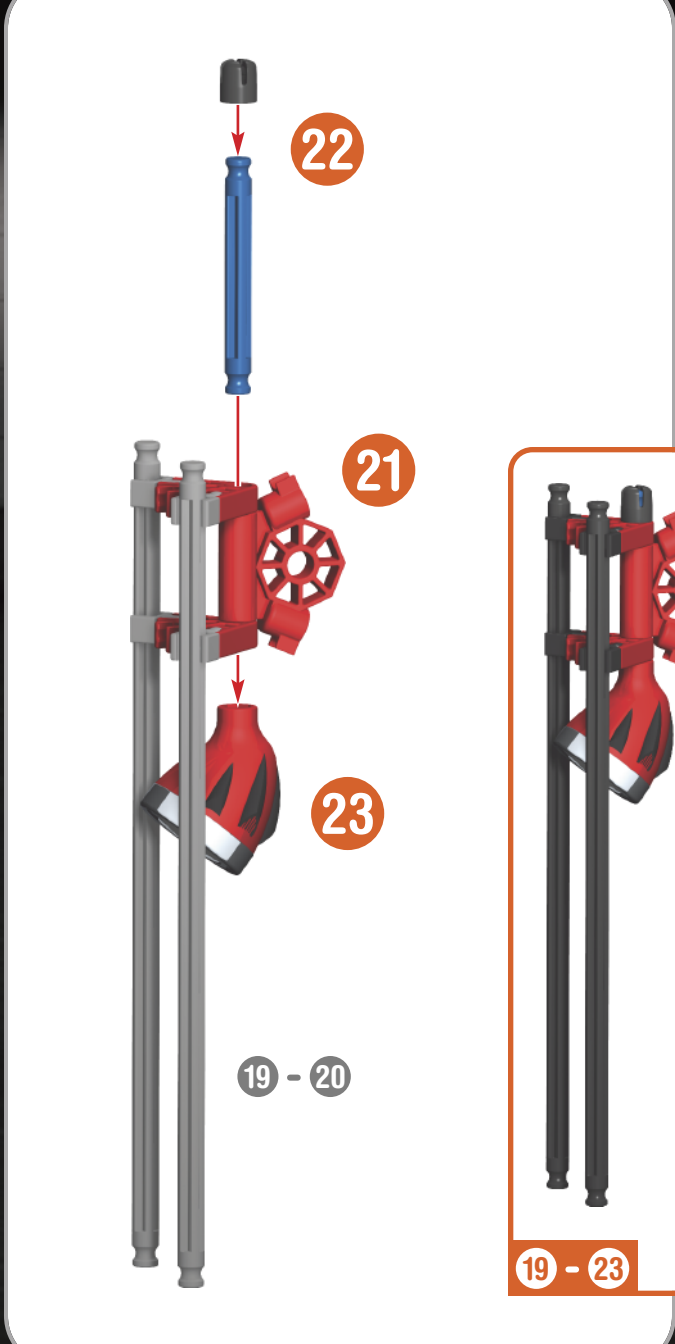
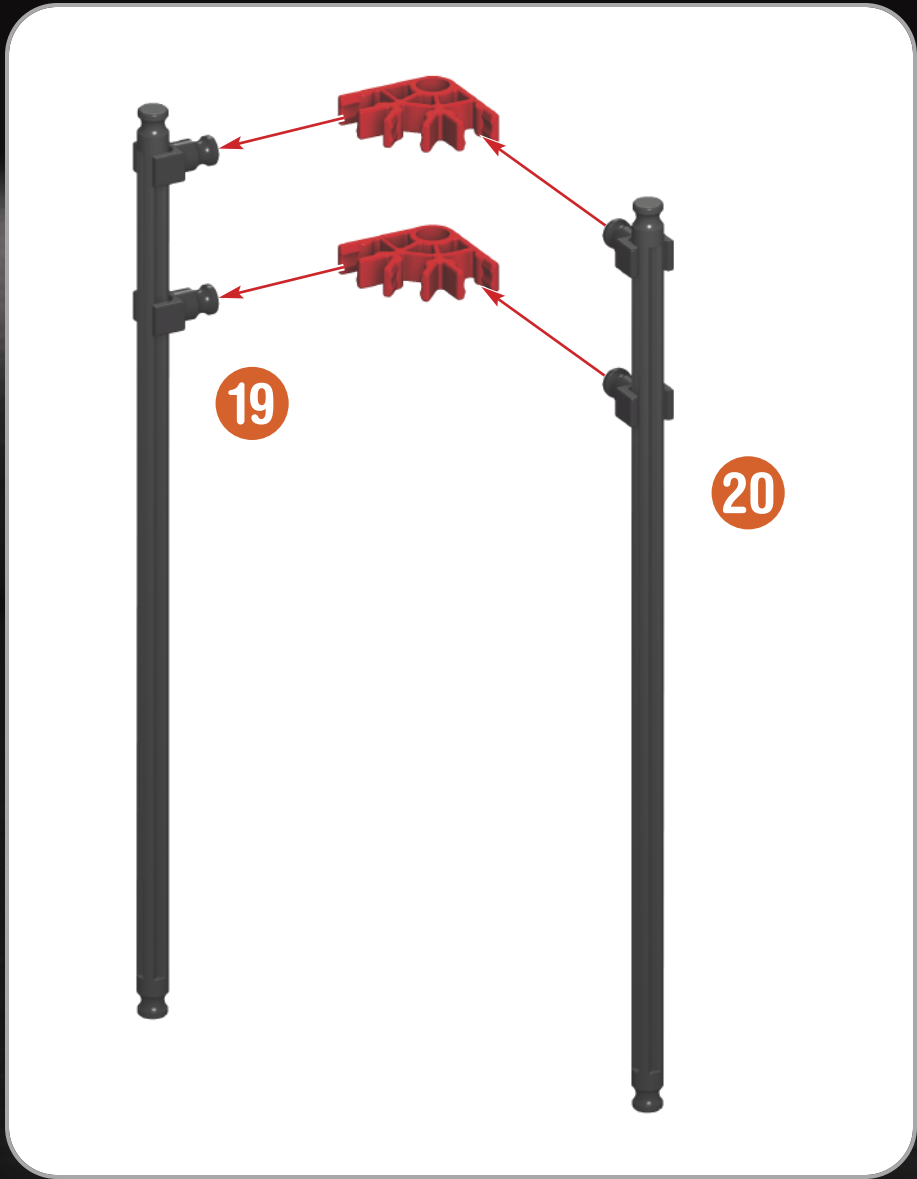


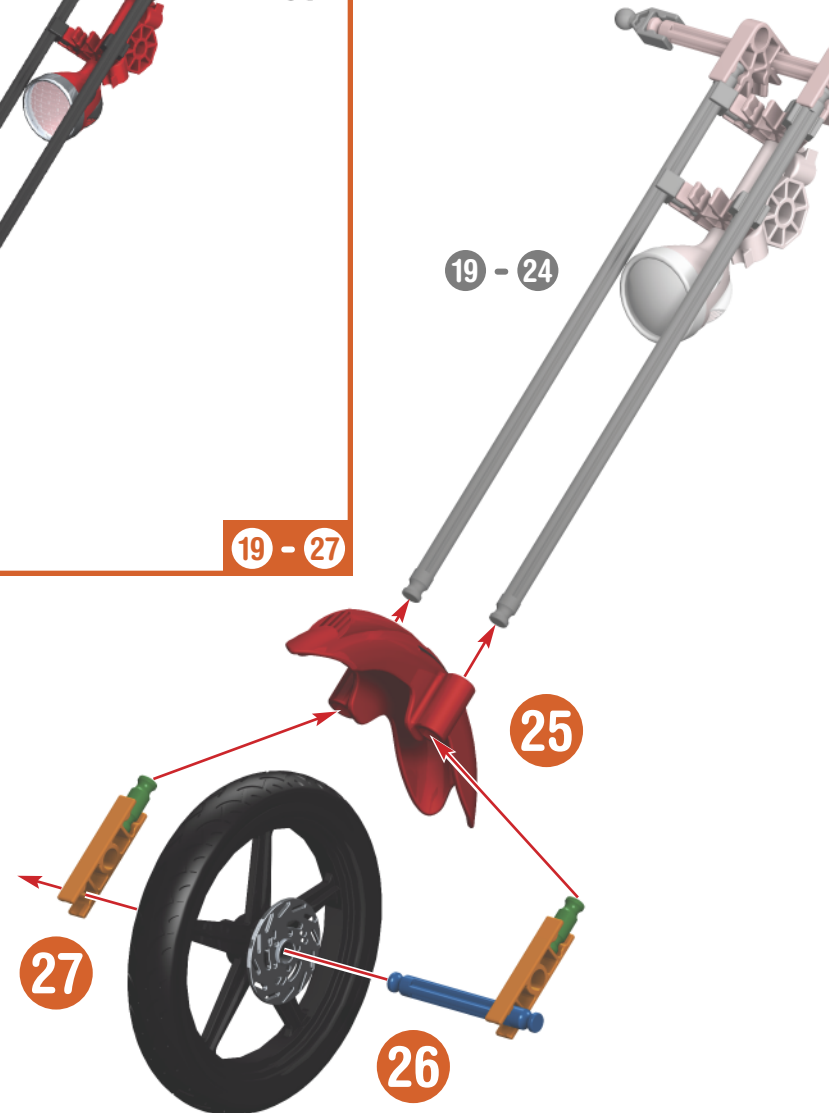
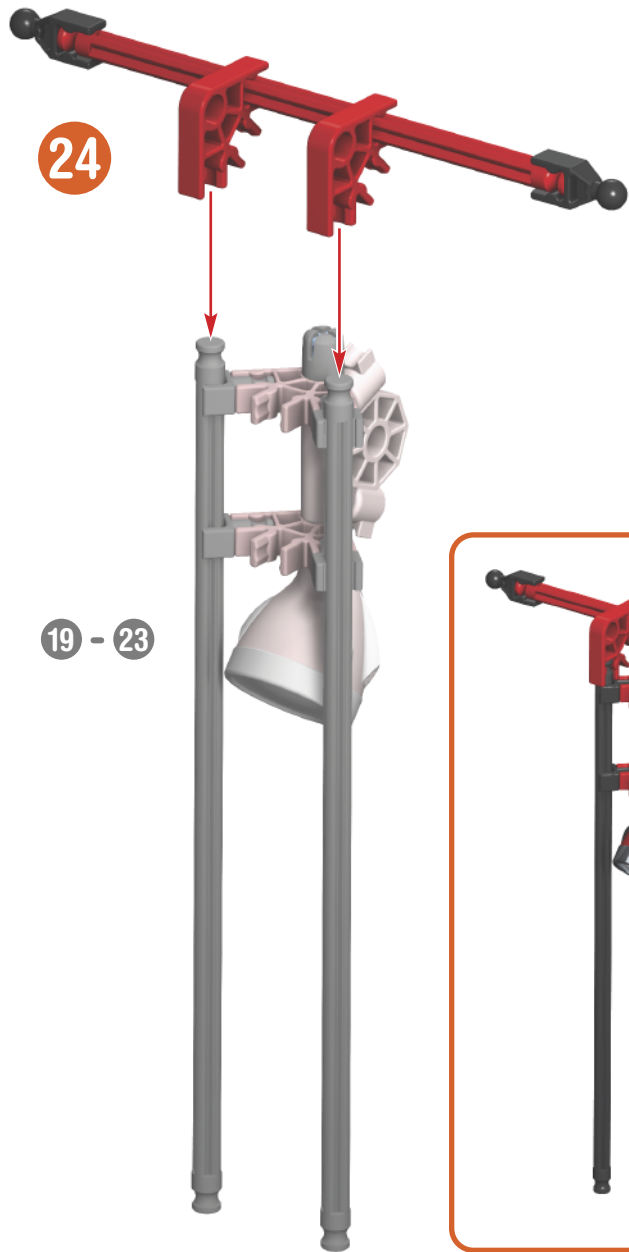


14 - 16



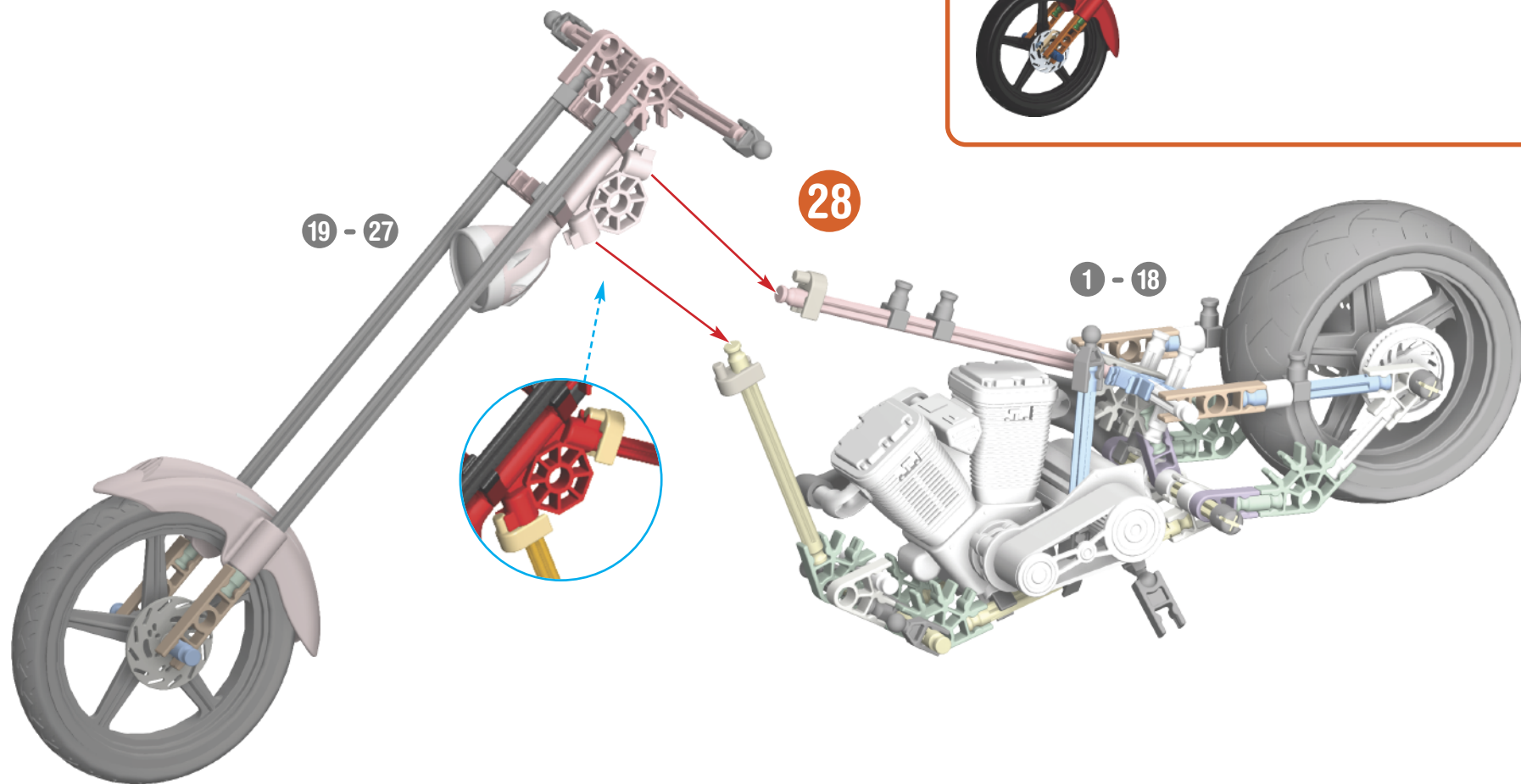








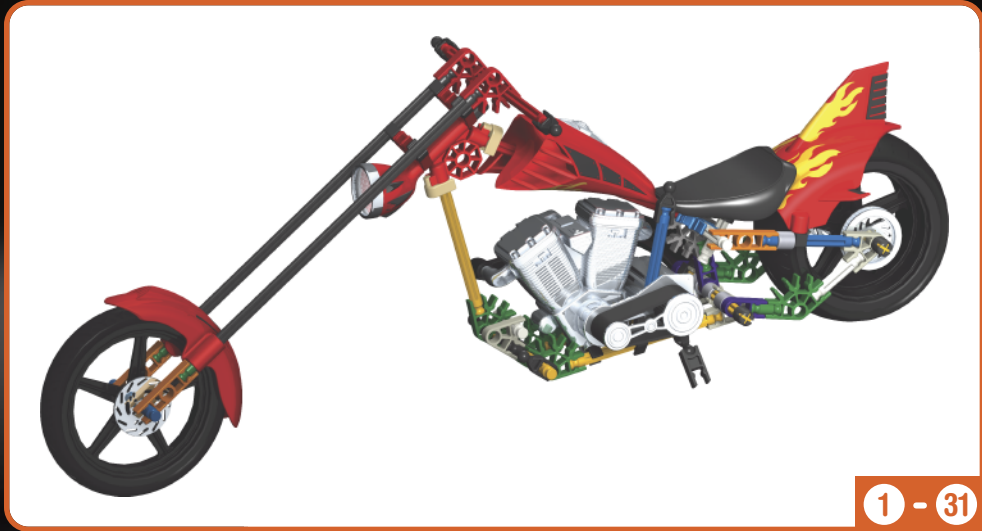
1 - 28



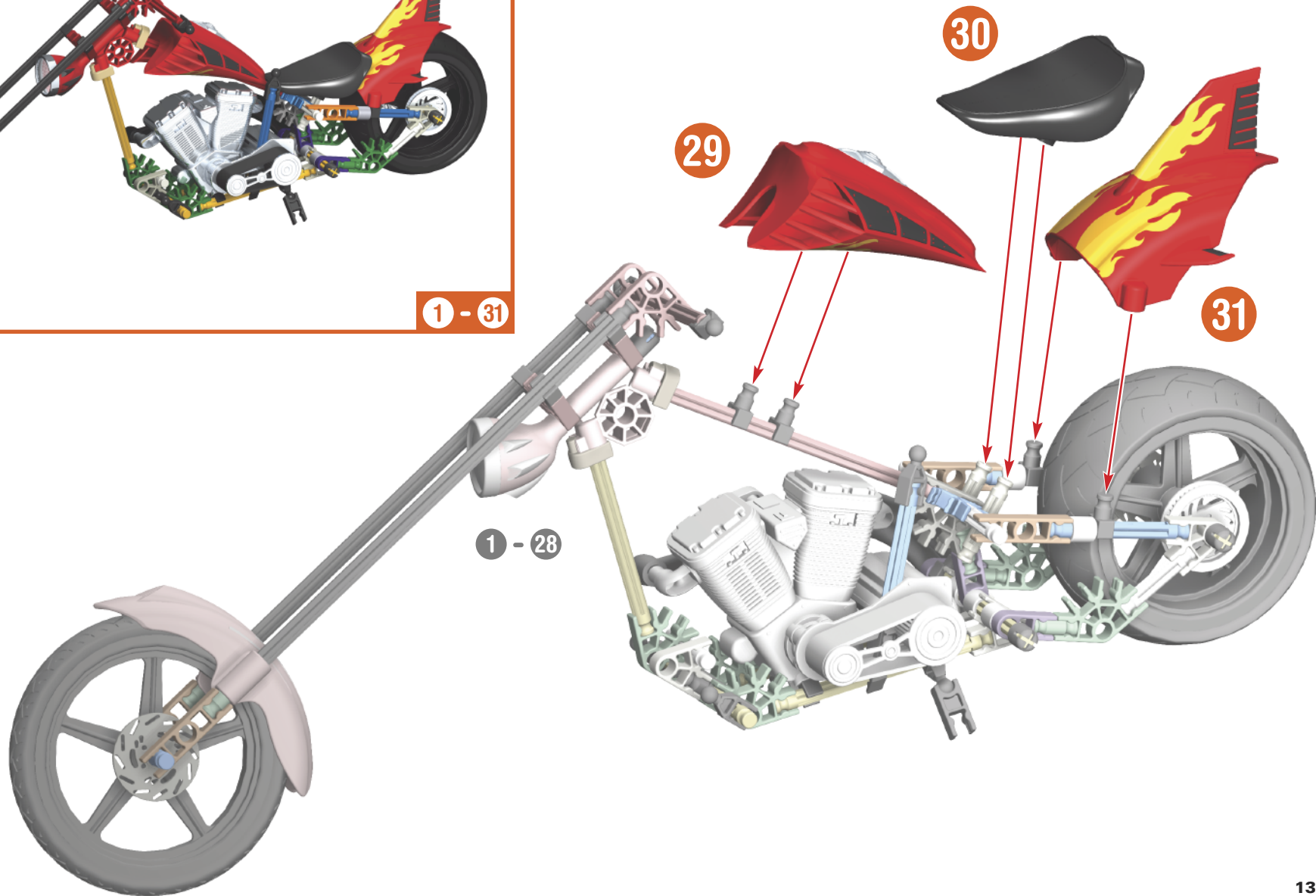
19 - 27

28

1 - 18



1 - 31



1 - 28

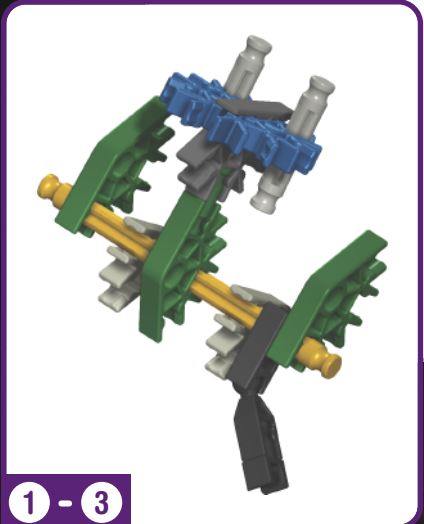
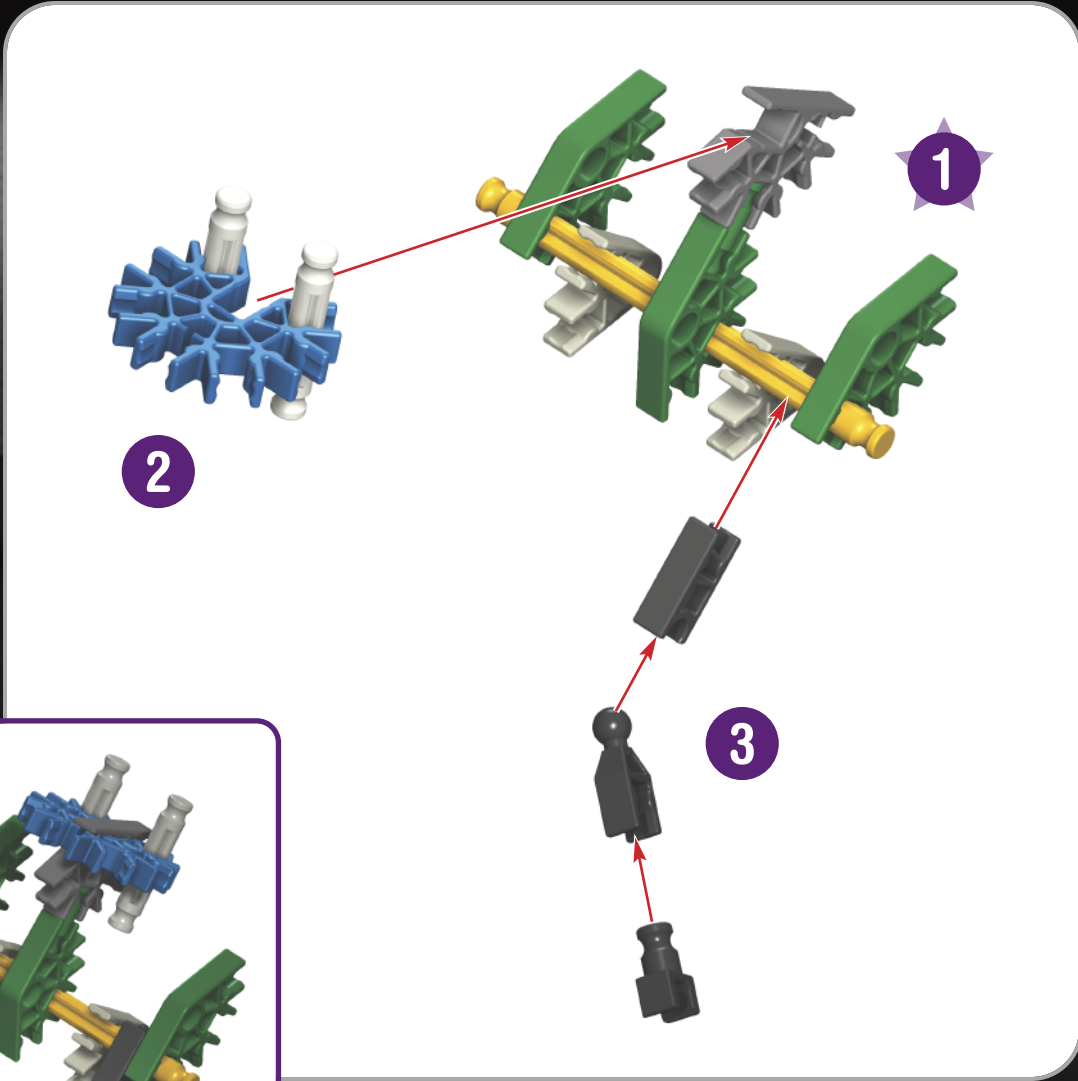
29

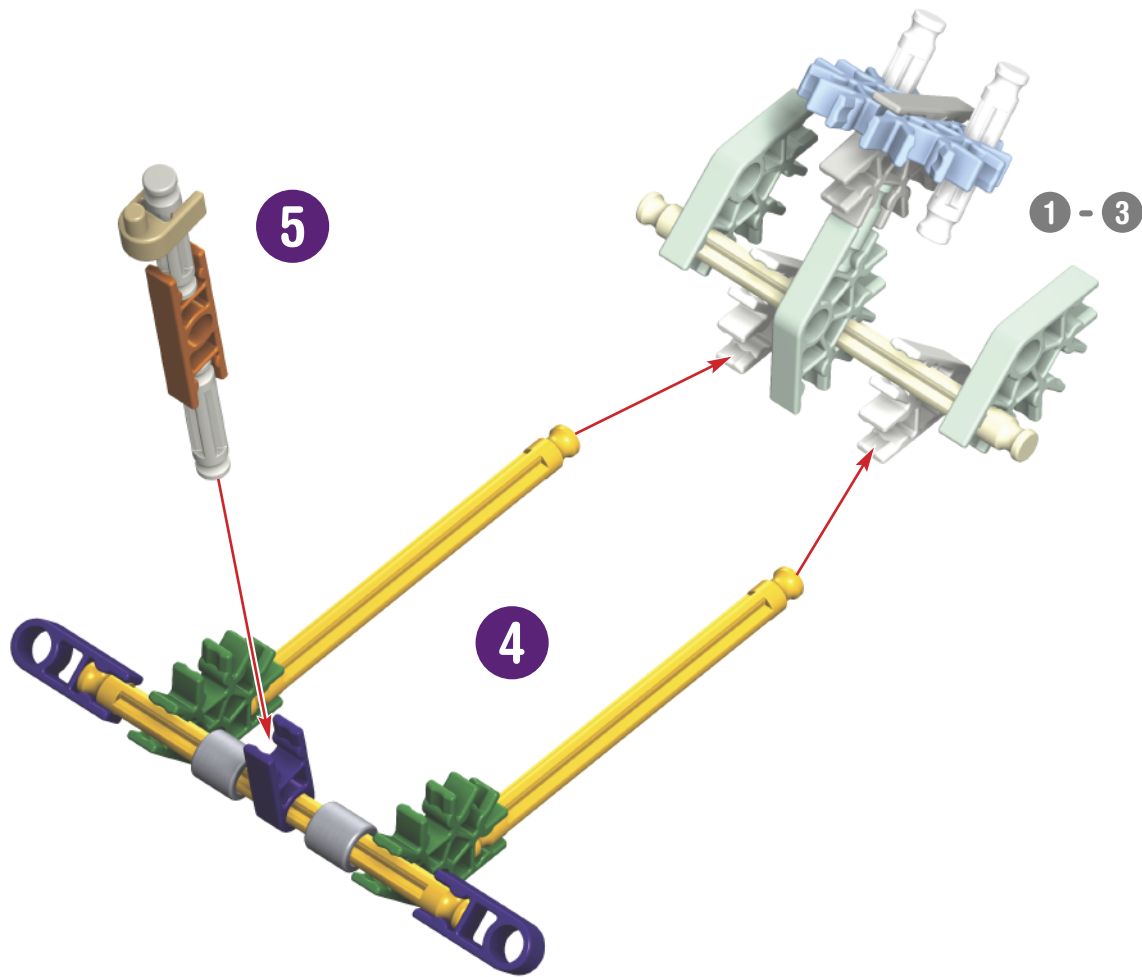
30

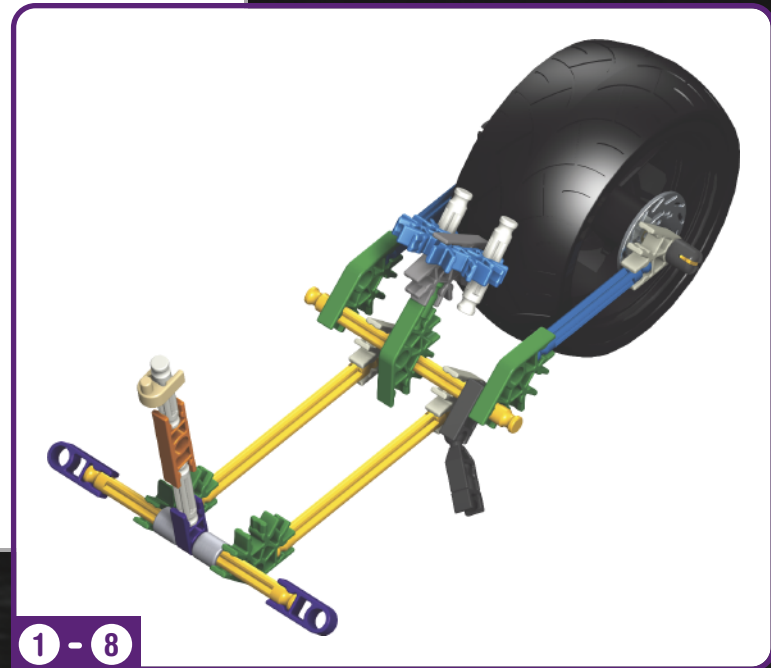
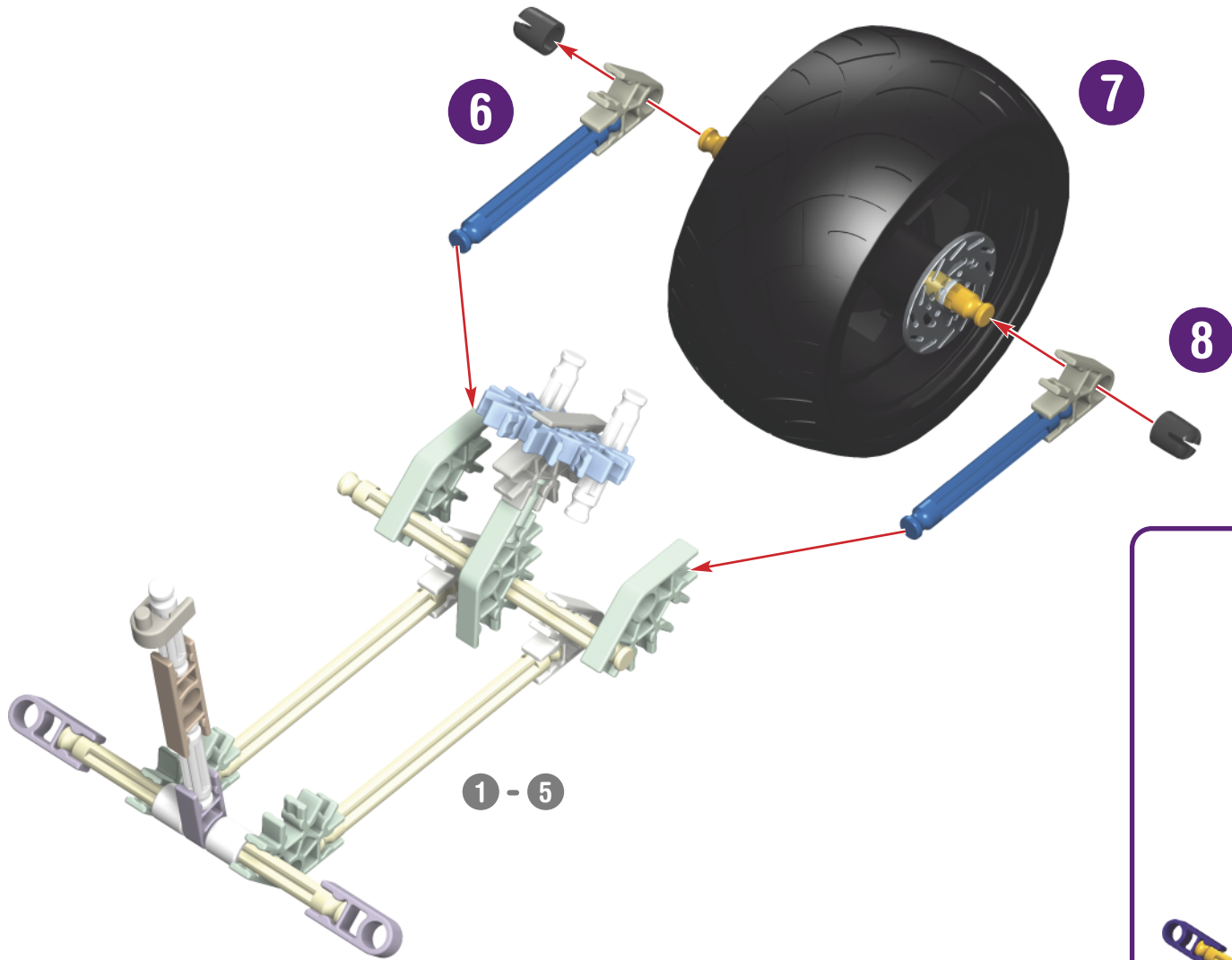
31

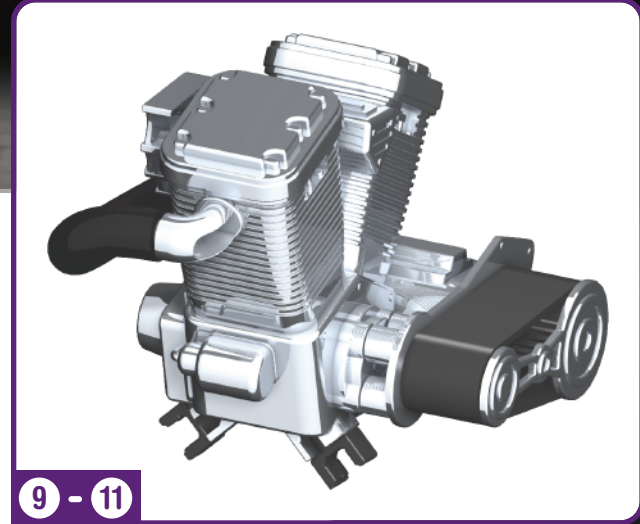
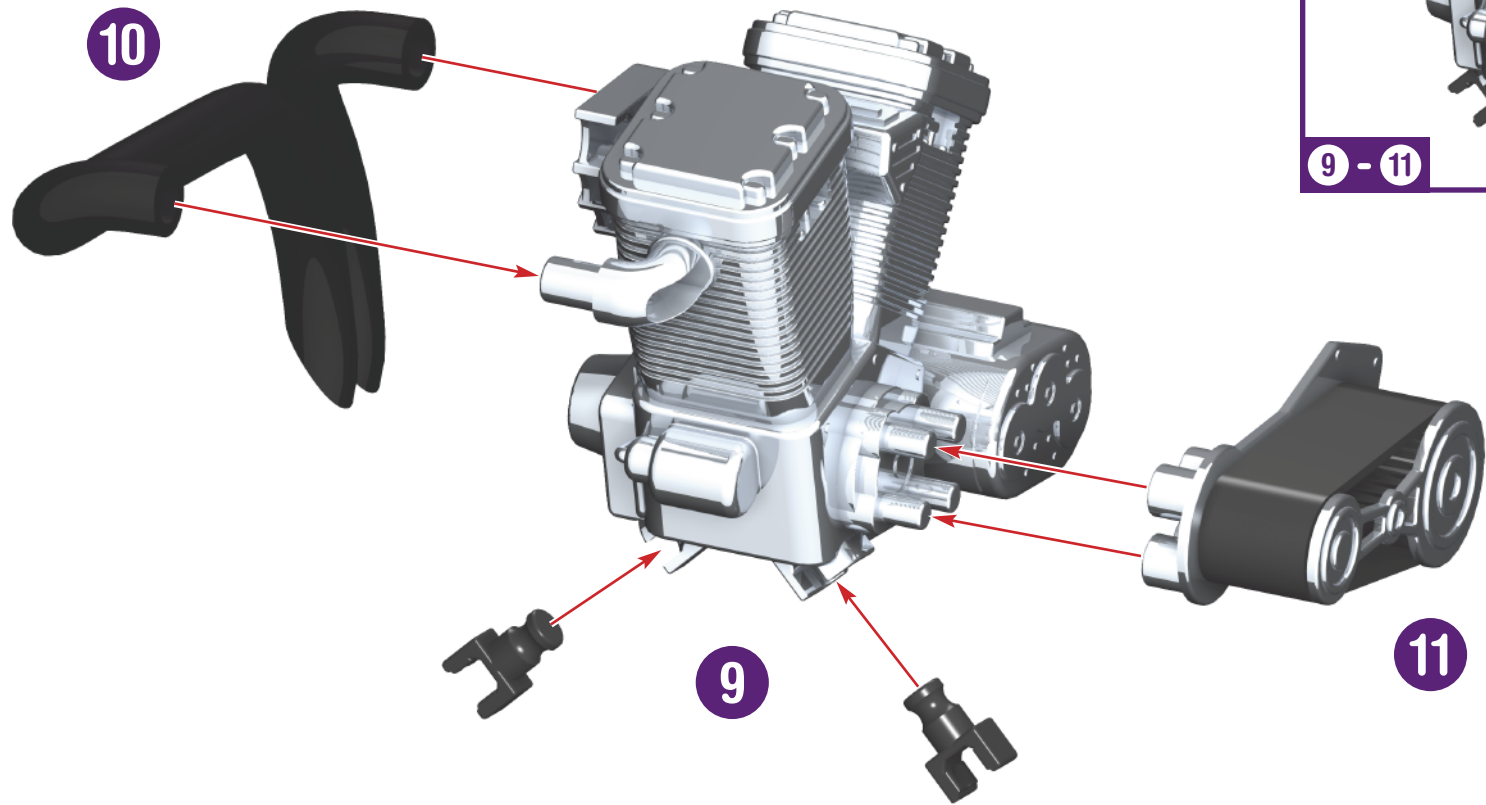


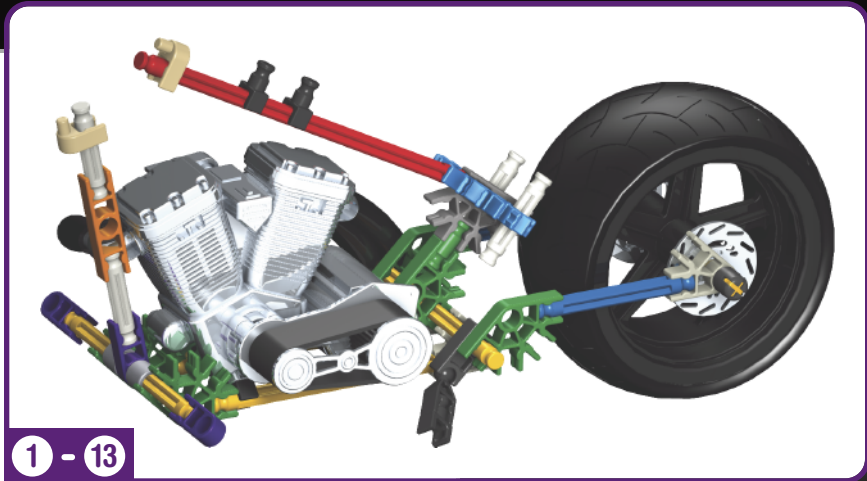
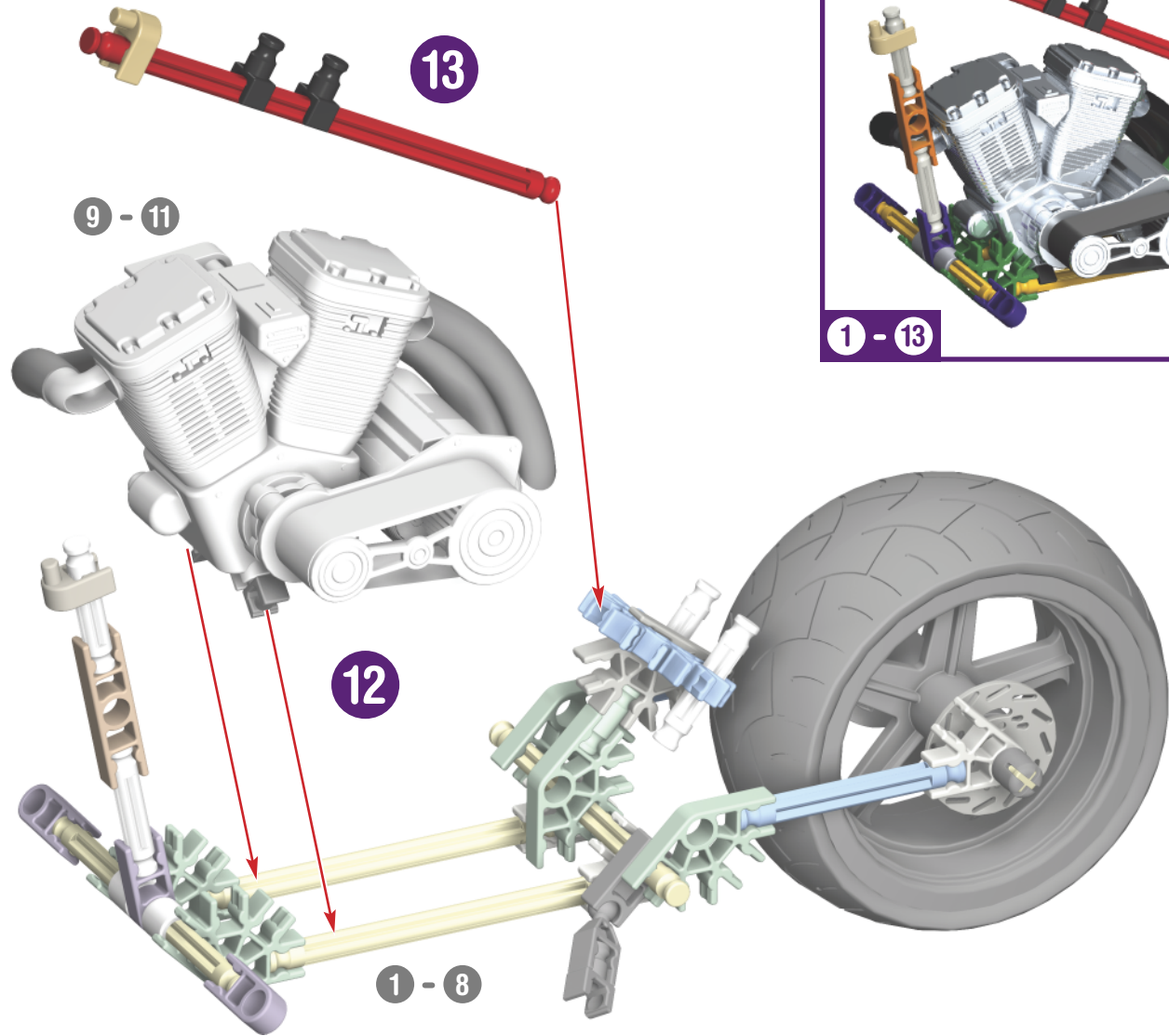
**ALTERNATE MODEL  
ALTERNER LE MODELE**

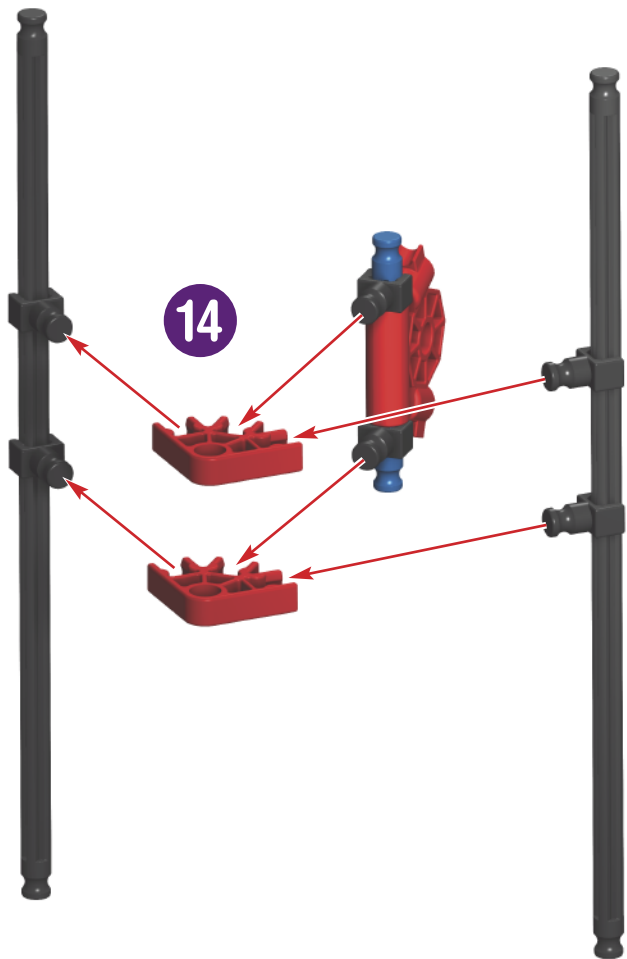




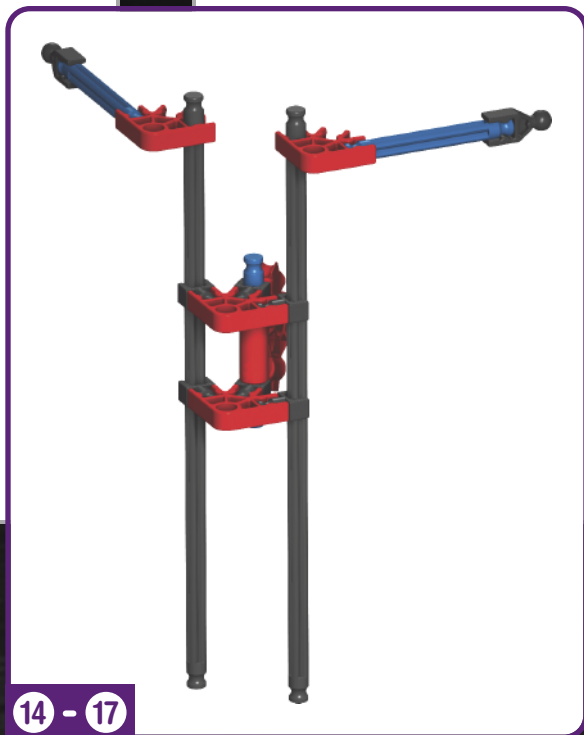
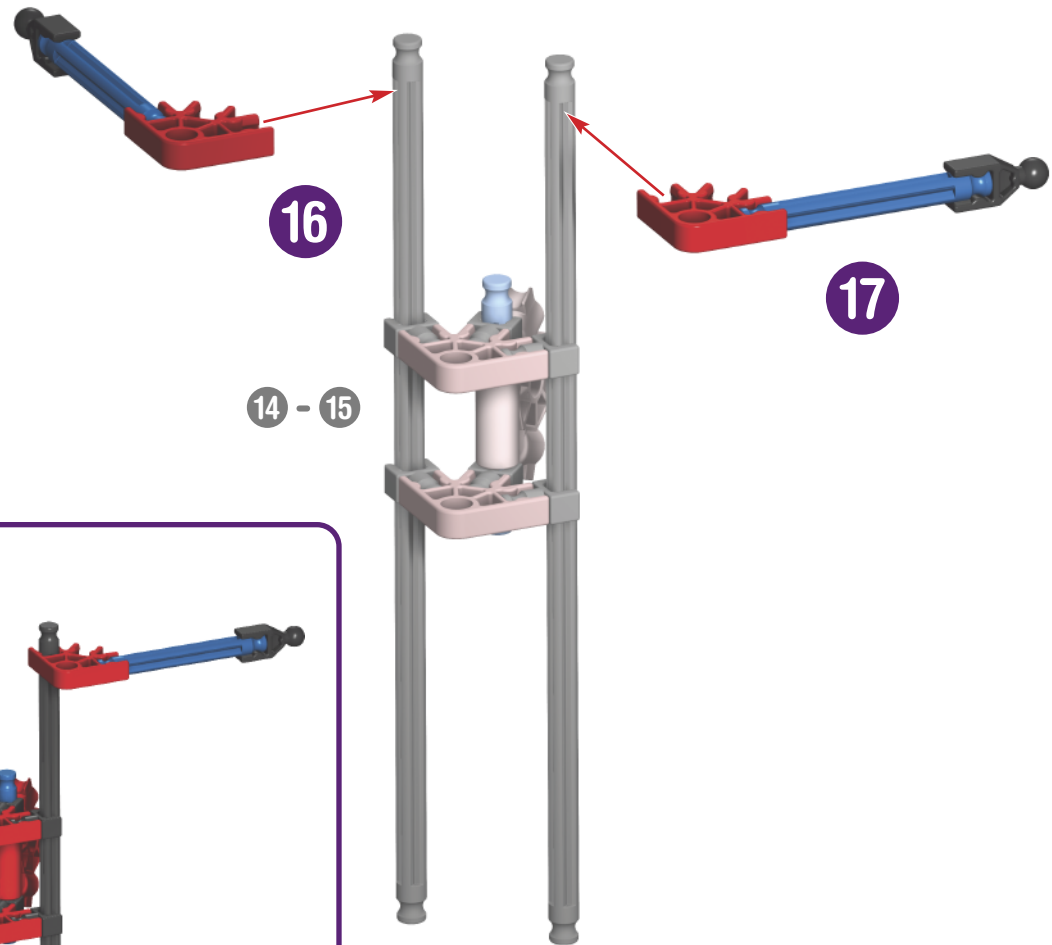


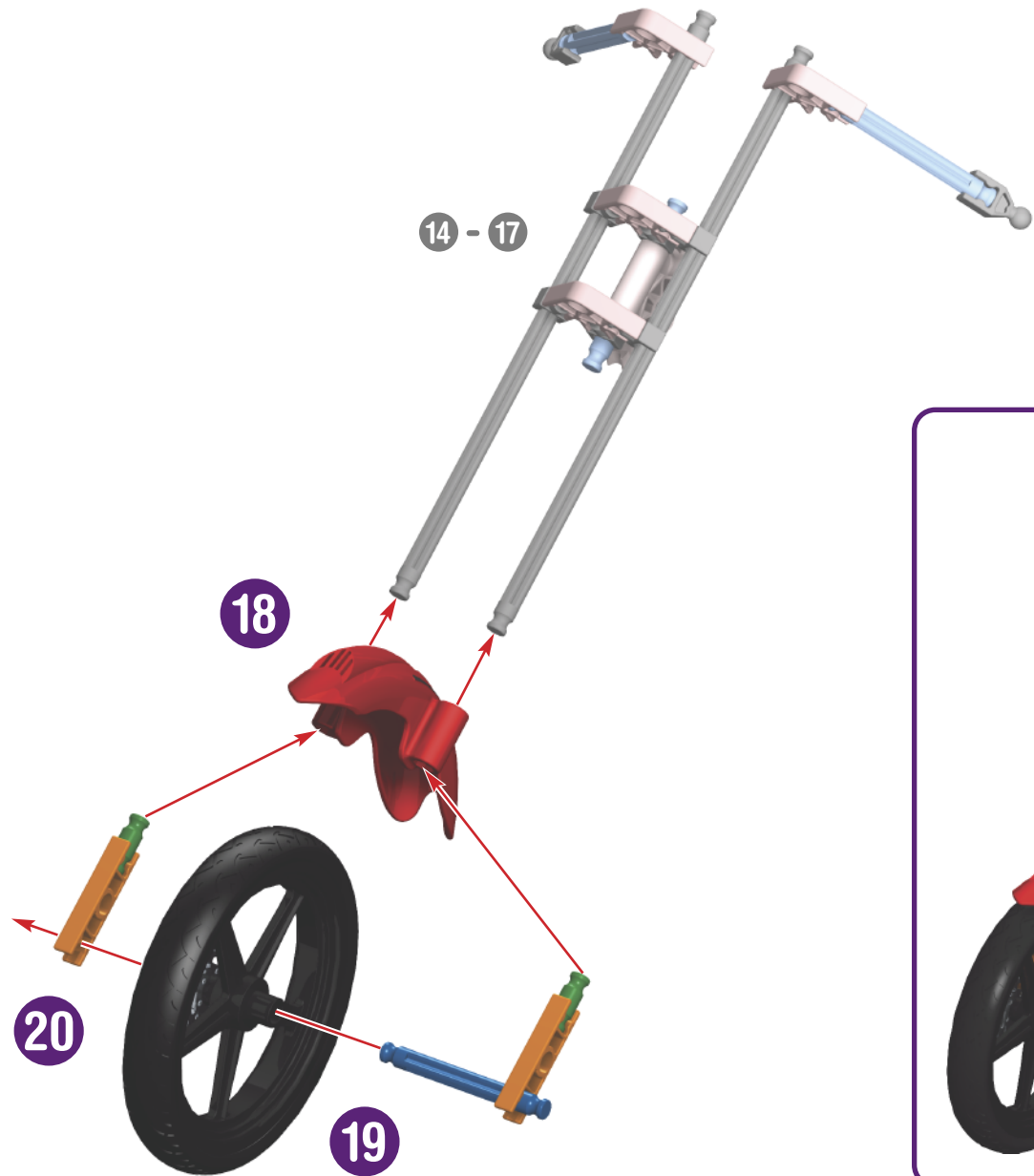




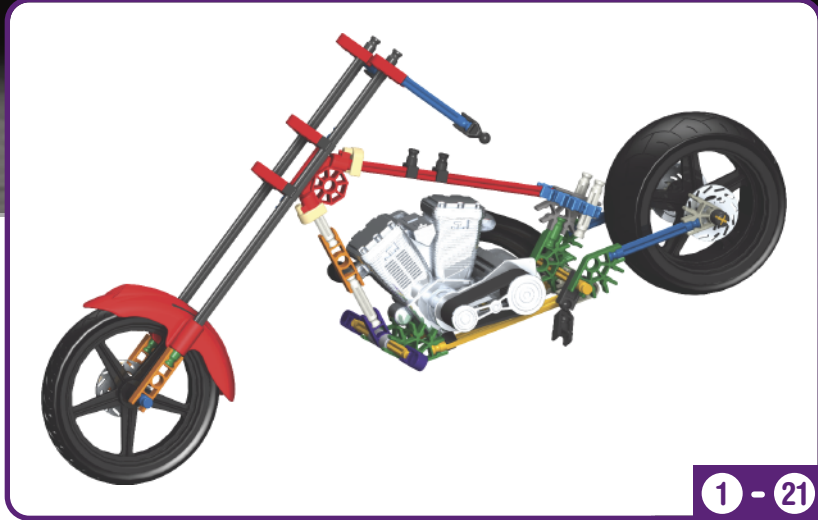
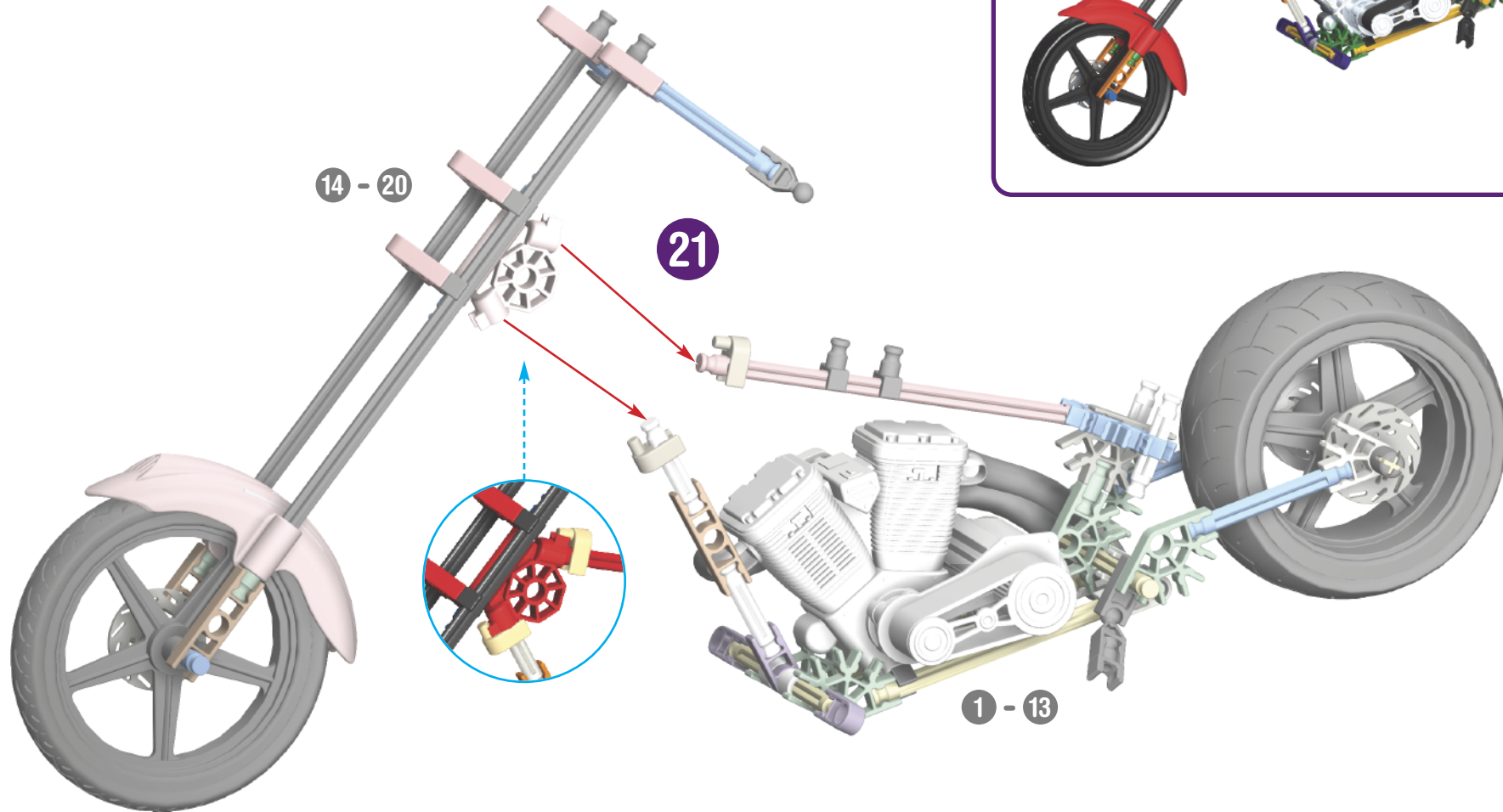


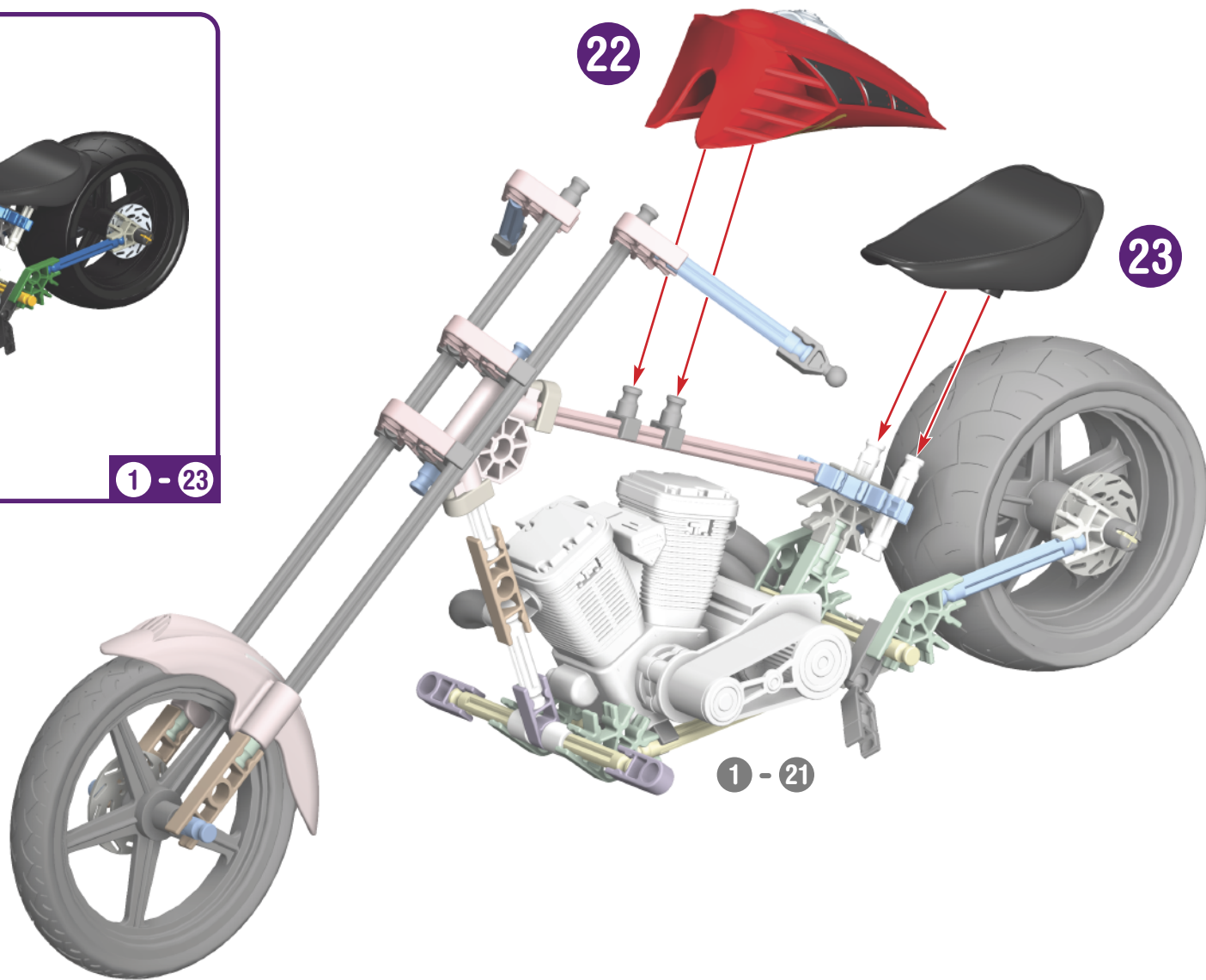
15





14 - 20





(FR) Français

# NOTIONS DE BASE K'NEX POUR LE MONTAGE

## Commence la construction

Pour commencer ton modèle, trouve l'étape numéro **1** et suis les numéros. Chaque pièce a sa propre forme et sa propre couleur. Regarde les illustrations, trouve les pièces qui correspondent à ce que tu vois et assemble-les. Pour t'aider pendant que tu construis, oriente ton modèle dans le même sens que les instructions. Les flèches t'indiquent où les pièces s'assemblent, mais les points de raccordement n'ont pas tous des flèches. Les pièces de couleur délavée sont celles que tu as déjà assemblées.

## Espaceurs

Il y a des endroits sur ton modèle où tu auras besoin de te servir d'espaceurs. Assure-toi d'utiliser la bonne couleur et le nombre d'espaceurs indiqué sur les instructions.

## Liste des pièces

Avant de commencer à construire, assure-toi de comparer les pièces dans ta boîte à la liste de pièces fournie ici. S'il manque quelque chose, téléphone-nous ou écris-nous en te servant des informations figurant au verso de la notice. Nous sommes là pour t'aider !

**Va à [k'nex.com](https://www.k'nex.com) pour des mises à jour des instructions**

(ES) Español

## Consejos básicos de construcción de K'NEX

### A construir

Para empezar tu modelo, es necesario buscar el paso número 1 y seguir los números. Cada pedazo tiene su propia forma y su propio color. Mira las imágenes, busca los pedazos que corresponden con lo que se ve y conéctalos. Durante la construcción, te ayudará si tienes el modelo en la misma dirección que las instrucciones. Las flechas muestran donde las partes se conectan; sin embargo, no todos los puntos de conexión tienen flechas. Las partes descoloradas son las que ya se han conectado.

### Espaciadores

Hay lugares en tu modelo donde tendrás que utilizar espaciadores. Asegúrate de utilizar el color correcto y el número de espaciadores indicados en las instrucciones.

### Lista de piezas

Antes de empezar con la construcción, asegúrate de comparar las piezas en tu conjunto con la lista de las piezas aquí. Si faltan algunas, llámanos o escribenos siguiendo las instrucciones en la página trasera. Estamos aquí para ayudarte.

(DE) Deutsch

## Grundlegende Bauanleitungen für K'NEX

### Los geht's mit dem Bauen

Beginne mit dem Bauen des Modells beim 1. Schritt und folge den Zahlen. Jedes Teil hat seine eigene Form und Farbe. Schau die Bilder an, suche nach den passenden Teilen zu den Bildern und füge sie richtig zusammen. Halte dein Modell während des Zusammenbaus möglichst genau so wie in der Anleitung. Die Pfeile deuten an, wo die Teile zusammengefügt werden. Allerdings haben nicht alle Verbindungspunkte Pfeile. Die bereits zusammengeführten Teile sind in blassen Farben abgebildet.

### Abstandsstücke

An manchen Stellen in deinem Modell musst du Abstandsstücke einbauen. Achte darauf, die richtige Farbe und Anzahl von Abstandsstücken wie in der Anleitung gezeigt zu verwenden.

### Teilleiste

Bevor du mit dem Bauen anfängst, solltest du prüfen ob die Teile in deinem Bausatz mit denen auf dieser Teilleiste übereinstimmen. Falls etwas fehlt, rufe uns an oder schreibe uns (siehe Rückseite). Wir sind für dich da!

(IT) Italiano

## Il fondamentale di costruzione di K'NEX

### Cominciare la costruzione

Per cominciare il tuo modello, trova il passo numero 1 e segui i numeri. Ogni pezzo ha la sua forma e il suo colore. Guarda le figure, trova i pezzi che corrispondono a ciò che vedi e congiungili insieme. È un aiuto se tieni il tuo modello di fronte a te nella stessa direzione delle istruzioni mentre costruisci. Le frecce ti indicano dove sono congiunte le parti ma non tutti i punti di congiunzione hanno le frecce. Le parti con i colori sbiaditi sono quelle che hai già messo insieme.

### Spaziatori

Ci sono posti nel tuo modello dove hai bisogno di usare gli spaziatori. Assicurati di usare il numero e il colore corretti degli spaziatori mostrati nelle istruzioni.

### Elenco delle parti

Prima di cominciare a costruire, accertati di confrontare le parti che sono nel tuo set con l'elenco delle parti qui. Se ne manca una chiamaci o scrivici usando le informazioni che sono nella retrocopertina. Noi siamo qui per aiutarti!

(PT) Português

## Fundamentos de Construção K'NEX

### Inicia a construção

Para iniciares a construção do teu modelo, procura a etapa 1 e segue os números. Cada peça tem a sua própria configuração e cor. Observa as ilustrações, procura as peças que correspondem ao que estás a ver e liga umas às outras. É mais fácil se estiveres virado para o modelo na mesma direcção mostrada nas ilustrações durante o processo de construção. As setas mostram os pontos onde as peças são conectadas, mas nem todos os pontos de conexão possuem setas. As peças com cores desbotadas pertencem às secções que já foram coordenadas.

### Espaçadores

Existem segmentos no teu modelo onde necessitas de colocar espaçadores. Certifica-te de que usas a cor e o número de espaçadores exactos, de acordo com o mostrado nas instruções.

### Lista de peças

Antes de iniciares a construção, certifica-te de que comparas as peças do teu conjunto com a lista das peças aqui. Se faltar alguma peça telefona ou escreve-nos usando as informações indicadas na contracapa. Estamos aqui para te ajudar!

(NL) Nederlands

## Basisstappen voor K'NEX bouwen

### Begin te bouwen

Om je model te beginnen, moet je eerst stap nummer 1 vinden en dan de nummers volgen. Elk stuk heeft zijn eigen vorm en kleur. Kijk naar de prentjes, vind de stukken die overstemmen met wat je ziet, en maak zeeaan mekaar vast. Het helpt wanneer je model dezelfde richting volgt als de aanwijzingen terwijl je bouwt. De pijlen duiden je aan waar de onderdelen zich vasthechten, maar niet alle hechtingspunten hebben pijlen. De onderdelen met afnemende kleur werden reeds eerder aan mekaar vastgemaakt.

### Afstandsstukken

Er zijn plaatsen in je model waar afstandsstukken moeten gebruikt worden. Vergewis je ervan de correcte kleur en het nummer van de afstandsstukken te gebruiken die aangeduid zijn in de aanwijzingen.

### Onderdelenlijst

Voor je begint te bouwen, vergewis je ervan de onderdelen in je geheel na te gaan met de onderdelenlijst hier. Wanneer iets ontbreekt, bel ons op of schrijf ons door gebruik te maken van de informatie op het achterblad. We staan er om je te helpen!

# KNEX.COM

K'NEX: 1-800-KID-KNEX (USA/CAN); email@knex.com; www.knex.com.  
For Customer Service outside USA/CAN contact your local distributor at  
http://www.knex.com/distributors  
(FR) Le Service clients hors d'USA/CAN, s'il vous plaît contacter le  
distributeur local. L'information de distributeur peut être trouvée à  
http://www.knex.com/distributors  
(AZ) (NZ) (UK) (DE) (NL) (BE) (CH) (CL) (PE) http://www.knex.com/distributors

©2010 K'NEX Limited  
Partnership Group  
P.O. Box 700  
Hatfield, PA  
19440-0700  
USA



Sold separately.  
Vendus séparément.  
Se venden por separado.  
Separat erhältlich.  
Venduti separatamente.  
Vendidos separadamente.  
Afzonderlijk verkocht.



© Orange County Choppers® All Rights Reserved. 2010

Product & colors may vary.  
Most models can be built one at a time.  
K'NEX is a registered trademark of K'NEX Limited Partnership Group.  
Manufactured under U.S. Patents/Fabriqu e sous brevets am ricains/Fabricado bajo patentes  
de EE.UU. 5,061,219; 5,199,919; 5,350,331; 7,267,598; D393,417; D552,190; D550,784; D550,785;  
D553,200; D553,203; D553,204. Other U.S. and foreign patents pending.

(FR) Produits et couleurs peuvent varier. La plupart des mod les ne peuvent  tre construits  
que un   un. K'NEX est une marques d pos e de K'NEX Limited Partnership Group.  
Autres brevets am ricains et  trangers en instance.  
(ES) El producto y los colores pueden variar. La mayor a de los modelos se puede  
construir uno a la vez. K'NEX es una marca registrada de K'NEX Limited  
Partnership Group. Otras patentes de EE.UU. y pa ses extranjeros pendientes.

410551.11-V1-11/09

