

K'NEX COLLECT & BUILD 7+

Corkscrew Coaster

MOTOR! MOTEUR!

337 pc/pza

K'NEX 521 Super Value Tub

35+ pc/pza

facebook.com/buildknex

KNEX.COM

MARIOKART™ Wii

Collect all the Mario Kart™ Wii building sets to create your own tracks!

¡Recoja todos los sistemas del edificio de Mario Kart™ Wii para crear sus propias pistas!

Rassemblez tous les ensembles de bâtiment de Mario Kart™ Wii pour créer vos propres voies!

www.knex.com/mariokartwii

TM & © 2011 Nintendo.

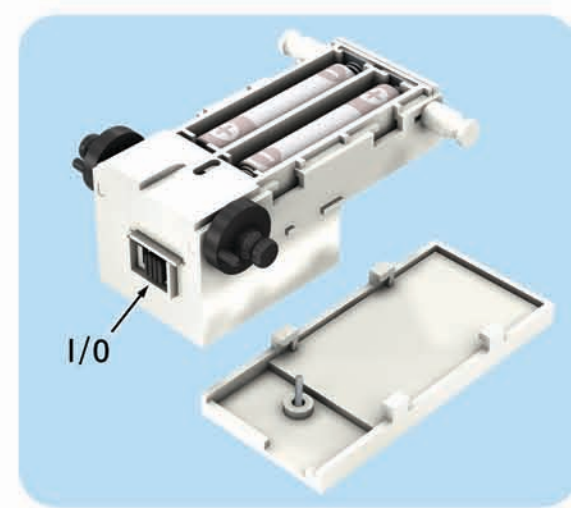
CAUTION: To Avoid Battery Leakage - Be sure to insert the batteries correctly and always follow the toy and battery manufacturers' instructions. • Do not mix old and new batteries or alkaline, standard (carbon-zinc) or rechargeable (nickel-cadmium) batteries. Only batteries of the same or equivalent type recommended should be used. • Always remove weak or dead batteries from the product; do not short-circuit supply terminals. • Insert batteries with correct polarity (+/-) as shown. **Important Tips:** Alkaline batteries AAA (LR03) are recommended. • Rechargeable batteries are not recommended. • Remove rechargeable batteries from toy before charging; they must be charged only under adult supervision. • Non-rechargeable batteries must not be recharged. • Keep components free of dust; do not immerse or use in water. • Do not dispose of batteries in a fire; they could leak or explode and cause injury. • Remove all batteries if the toy will not be used for a long period of time.

PRECAUCIÓN: Para evitar pérdidas en las pilas - Asegúrese de que instala las pilas correctamente y de que siempre sigue las instrucciones del fabricante del juguete y del fabricante de las pilas. • No mezcle pilas viejas con nuevas, ni mezcle pilas alcalinas, estándar (de carbón - zinc) o recargables (de níquel - cadmio). Use sólo pilas del tipo recomendado o equivalentes a éstas. • Siempre retire las pilas muy gastadas o acabadas del producto y no permita que se formen cortocircuitos en los bornes. Inserte las pilas, asegurándose de que la polaridad sea la correcta (+/-), tal como se muestra. **Importantes Consejos:** Se recomiendan pilas alcalinas AAA (LR03). • No se recomiendan las pilas recargables. • Retire las pilas recargables del juguete antes de volverlas a cargar. Las pilas deben ser recargadas sólo bajo la supervisión de un adulto. • Pilas no recargables no deben ser recargadas. • Mantenga todos los elementos libres de polvo, no los sumerja o use en agua. • No quemar las pilas en un fuego, ya que pueden tener pérdidas o explotar, causando lesiones. • Retire todas las pilas del juguete si éste no va a ser usado por un largo período de tiempo.

ATTENTION: Pour éviter que les piles ne fuient - Veillez à introduire les piles correctement et suivez toujours les instructions des fabricants du jouet et des piles. • Ne mélangez pas des piles usées et des piles neuves ou des piles alcalines, standard (carbone/zinc) ou rechargeables (cadmium-nickel). Il est important de n'utiliser que des piles du même type ou équivalent recommandé. • Retirez toujours les piles faibles ou mortes du produit ; ne faites pas court-circuiter les points d'échange. • Introduisez les piles en respectant la polarité (+/-) comme l'indique le schéma. **Conseils Importants :** Des piles alcalines AAA (LR03) sont recommandées. • Les piles rechargeables ne sont pas recommandées. • Retirez les piles rechargeables du jouet avant de les faire recharger ; elles ne doivent être rechargées que sous la surveillance d'un adulte. • Les piles qui ne sont pas rechargeables ne doivent pas être rechargées. • Gardez les éléments à l'abri de la poussière, ne les plongez pas dans l'eau, ne les utilisez pas dans l'eau. • Ne jetez pas les piles dans un feu ; elles risqueraient de fuir ou d'exploser et d'entraîner des blessures. • Retirez toutes les piles si le jouet ne doit pas être utilisé pendant une longue période.

VORSICHT: Vermeidung von auslaufenden Batterien - Achten Sie darauf, die Batterien richtig einzulegen. Beachten Sie grundsätzlich die Hinweise von Spielzeug- und Batteriehersteller. • Alte und neue Batterien sowie Alkali-, Standard- (Kohle-Zink) oder wiederaufladbare Batterien (Nickel-Cadmium) nicht miteinander mischen. Es sollten nur Batterien des empfohlenen oder diesem ähnlichen Typs verwendet werden. • Fast oder völlig leere Batterien grundsätzlich aus dem Produkt entfernen; die Anschlussklemmen nicht kurzschließen. • Beim Einlegen der Batterie auf richtige Polarität achten (+/-), wie in der Abbildung. **Wichtige Tipps:** Wir empfehlen Alkalibatterien AAA (LR03). • Wiederaufladbare Batterien werden nicht empfohlen. • Wiederaufladbare Batterien vor dem Laden aus dem Spielzeug entfernen. Diese dürfen nur unter Aufsicht eines Erwachsenen aufgeladen werden. • Einwegbatterien dürfen nicht wieder aufgeladen werden. • Die einzelnen Teile von Schmutz und Staub fernhalten. Nicht in Wasser tauchen und nicht im Wasser verwenden. • Batterien nicht in offene Flammen werfen; sie könnten auslaufen oder explodieren und zu Verletzungen führen. • Falls das Spielzeug längere Zeit nicht benutzt wird, alle Batterien entfernen.

ATTENZIONE: Per evitare perdite dalle batterie - Accertarsi di inserire le batterie correttamente e di seguire sempre le istruzioni del produttore delle batterie e del giocattolo. • Non mettere insieme batterie nuove e vecchie o batterie alcaline, standard (zinco-carbonio) e ricaricabili (nichel-cadmio). Usare soltanto batterie dello stesso tipo o tipo equivalente, come raccomandato. • Togliere sempre le batterie quasi o completamente scariche dal prodotto, non mettere in corto circuito i terminali di alimentazione. • Inserire le batterie con la corretta polarità (+/-) come mostrato. **Suggerimenti importanti:** Si consiglia di usare batterie alcaline AAA (LR03). • Si consiglia di non usare batterie ricaricabili. • Rimuovere le batterie ricaricabili dal giocattolo prima di caricarle: devono essere caricate soltanto sotto la supervisione di un adulto. • Le batterie non ricaricabili non devono essere ricaricate. • Mantenere i componenti privi di polvere, non immergerli e non usarli dentro l'acqua. • Non gettare le batterie nel fuoco in quanto potrebbero perdere o esplodere e causare lesioni. • Rimuovere tutte le batterie se il giocattolo non viene usato per un lungo periodo di tempo.



CUIDADO: Como evitar fugas das pilhas - Certifique-se de que introduzem as pilhas correctamente seguindo sempre as instruções do fabricante do brinquedo e das pilhas. • Nunca combinem pilhas usadas com pilhas novas ou pilhas alcalinas, padrão (carvão-zinco) ou pilhas recarregáveis (níquel-cádmio). Devem ser utilizadas apenas pilhas do mesmo tipo ou de tipo equivalente recomendado. • Retirem sempre as baterias fracas ou esgotadas do produto; não provoquem um curto-circuito nos terminais de alimentação. • As pilhas devem ser introduzidas com a polaridade correcta (+/-), conforme mostrado. **Sugestões importantes:** Recomendamos o uso de pilhas alcalinas AAA (LR03). • Não recomendamos o uso de pilhas recarregáveis. • Devem retirar as pilhas recarregáveis do brinquedo antes de procederem à respectiva recarga; estas pilhas devem ser recarregadas apenas sob supervisão de adultos. • Não se deve tentar carregar pilhas não recarregáveis. • Os componentes devem ser mantidos sem pó; não se devem mergulhar nem usar com água. • Não eliminem as pilhas no fogo; estas podem ter fugas ou explodir, causando lesões. • Retirem todas as pilhas do brinquedo se este não for usado durante um longo período de tempo.

OPGEPAST: Om batterijlekkage te verhinderen - Verzeker je ervan de batterijen correct aan te brengen en volg steeds de instructies van de speelgoed- en batterijfabrikant. • Meng geen oude en nieuwe batterijen of alkaline, gewone (koolstof-zink) of heroplaadbare (nikkel-cadmium) batterijen. Slechts batterijen van hetzelfde aanbevolen type of een equivalent type dienen gebruikt te worden. • Verwijder altijd zwakke of uitgeputte batterijen uit het product; de toevoersluitklemmen niet kortsluiten. • Steek de batterijen erin met de correcte polariteit (+/-) zoals afgebeeld. **Belangrijke tips:** Alkalische AAA (LR03) batterijen worden aanbevolen. • Heroplaadbare batterijen worden niet aanbevolen. • Verwijder de heroplaadbare batterijen uit het speelgoed alvorens op te laden; ze moeten uitsluitend worden opgeladen onder toezicht van een volwassene. • Niet-heroplaadbare batterijen mogen niet heropgeladen worden. • Hou de bestanddelen vrij van stof; dompel ze niet of gebruik ze niet in water. • Werp de batterijen niet weg in het vuur; ze zouden kunnen lekken of ontploffen en verwondingen veroorzaken. • Verwijder alle batterijen indien het speelgoed gedurende een lange periode niet zal gebruikt worden.

©2011 K'NEX Limited Partnership Group, P.O. Box 700, Hatfield, PA 19440-0700; 1-800-KID-KNEX (USA/EE.UU./États-Unis/Canada); email@knex.com; www.knex.com. Customers outside USA/Canada contact your local distributor at www.knex.com/distributors. (ES) El cliente que no vive en EE.UU./Canadá se pone en contacto con el distribuidor local. Encuentre la información para el distribuidor local en www.knex.com/distributors. (FR) Le Service clients hors États-Unis/Canada, s'il vous plaît contacter le distributeur local. L'information de distributeur peut être trouvée à www.knex.com/distributors. (UK) Tel 023 8066 2600; www.tomy.co.uk (FR) Tél 0 820 013 013 ; www.tomy.fr (DE) www.tomy.de (AZ) (NZ) (NL) (BE) (CH) (CL) (PE) www.knex.com/distributors

K'NEX is a registered trademark of K'NEX Limited Partnership Group. Product & colors may vary. Standard K'NEX parts made in the USA. Special components made in China. (ES) K'NEX es una marca registrada de K'NEX Limited Partnership Group. El producto y los colores pueden variar. Piezas estándar de K'NEX hechas en EE.UU. Componentes especiales hechos en China. (FR) K'NEX est une marque déposée de K'NEX Limited Partnership Group. Produits et couleurs peuvent varier. Pièces K'NEX courantes fabriqués aux États-Unis. Éléments spéciaux fabriqués en Chine.

WARNING: CHOKING HAZARD - SMALL PARTS. Not for children under 3 years.

ADVERTENCIA: PELIGRO DE ASFIXIA - PIEZAS PEQUEÑAS. No para niños menores de 3 años.

AVERTISSEMENT: DANGER D'ÉTOUFFEMENT - Pièces de petite taille. Ne convient pas aux enfants de moins de 3 ans.

WARNHINWEIS: ERSTICKUNGSGEFAHR - KLEINTEILE. Nicht geeignet für Kinder unter 3 Jahren.

AVVERTENZA: PERICOLO DI SOFFOCAMENTO - CONTIENE PICCOLE PARTI. Non adatto per bambini al di sotto di 3 anni.

AVISO: PERIGO DE SUFOCAÇÃO - PEÇAS PEQUENAS. Não se destina a crianças com menos de 3 anos de idade.

WAARSCHUWING: VERSTIKKINGSGEVAAR - KLEINE ONDERDELEN. Niet geschikt voor kinderen onder 3.

- Identifies Genuine K'NEX Bricks.
- Identifica los ladrillos genuinos de K'NEX.
- Identifie que ce sont d'authentiques briques K'NEX.
- Identifiziert echte K'NEX-Bausteine.
- Identifica i veri blocchi K'NEX.
- Identifica que são cubos genuinos da K'NEX.
- Identificeert K'NEX bakstenen voor.

138470-V1-05/11

K'NEX TOMY S040 3SA England

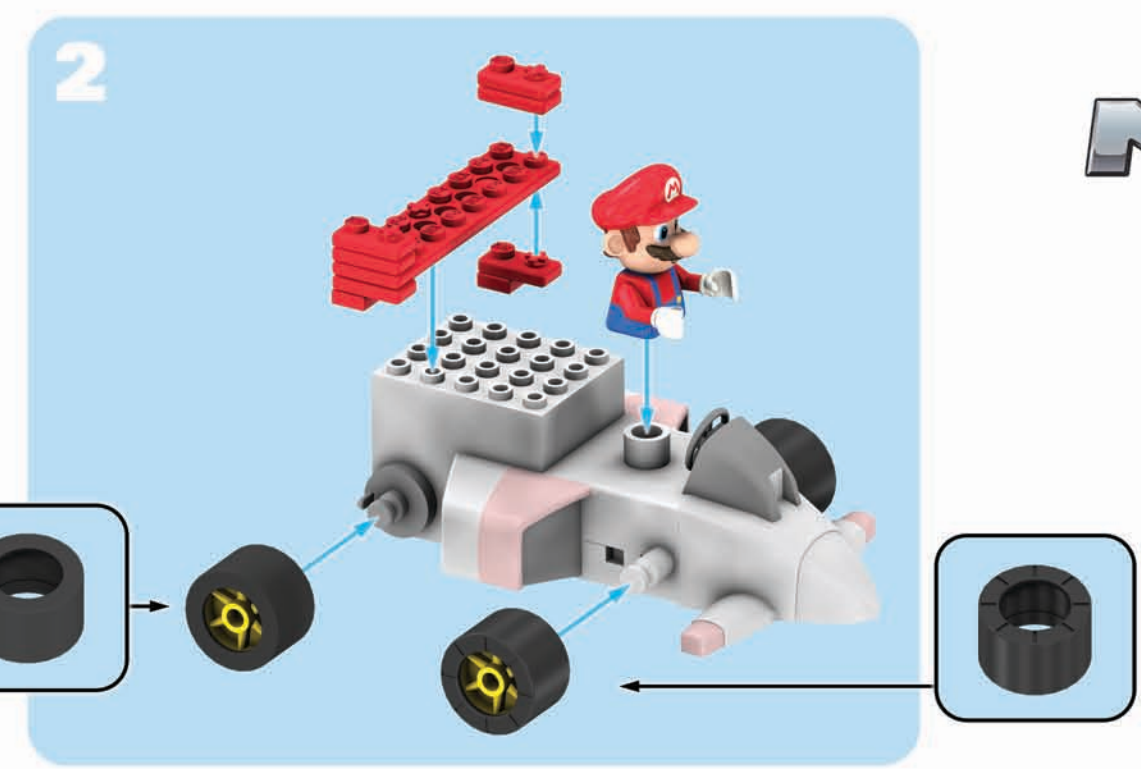
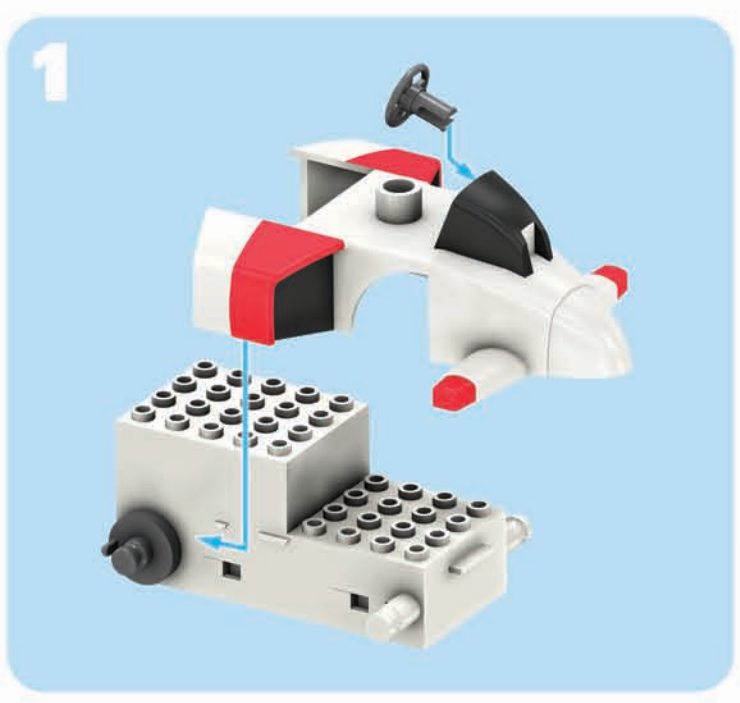
MARIO™ VS DELFINO OAK TREE BUILDING SET™

Official Nintendo Seal

Motorized Kart
Kart Motorizado
Kart Motorisé

139 pc/pza

K'NEX



MARIOKART Wii

MARIO™ VS DELFINO OAK TREES BUILDING SET™

