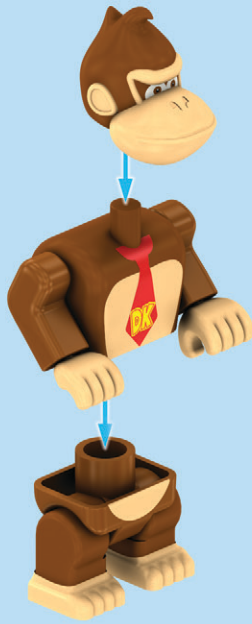


10



(EN) **CAUTION:** Keep hands, face, hair and clothing away from all moving parts. The toy will go in the direction of the arrow on the motor. Wind motor until you hear clicking. Then release. Do not overwind. (ES) **PRECAUCIÓN:** Mantén el cabello, los dedos, la cara y la ropa alejada de las piezas móviles. El juguete se moverá en la dirección de la flecha en el motor. Dale cuerda hasta que oigas un clic. Luego suéltalo. No des demasiada cuerda. (FR) **ATTENTION :** Garde les cheveux, les doigts, la figure et les vêtements à l'écart de toutes les pièces mobiles. Le jouet se déplacera la direction de la flèche sur le moteur. Remonte jusqu'à ce que tu entendes un clic, puis relâche. Ne remonte pas trop. (DE) **VORSICHT:** Haare, Finger, Gesicht und Kleidungsstücke nicht mit beweglichen Teilen in Berührung kommen lassen. Das Spielzeug wird sich in der Richtung auf den Pfeil auf dem Motor bewegen. Ziehe es so weit auf, bis ein Klicken zu hören ist. Lasse es dann los. Nicht überdrehen! (IT) **ATTENZIONE:** Tenere i capelli, le dita, il viso e i vestiti lontano da tutte le parti in movimento. Il giocattolo si muoverà nel senso della freccia sul motore. Carica fino a che non senti uno scatto. A quel punto fermati. Non caricare eccessivamente. (PT) **CUIDADO:** Mantém o cabelo, os dedos, a cara, e a roupa afastados de todas as peças móveis. O brinquedo mover-se-á no sentido da seta no motor. Faz rodar até ouvires um estalido e, seguidamente, solta. Não rodes excessivamente. (NL) **OPGEPAST:** Hou het haar, de vingers, het gezicht en kledij verwijderd van alle bewegende onderdelen. Het stuk speelgoed zal zich in de richting van de pijl op de motor bewegen. Wind op tot wanneer je het hoort klikken. Laat dan los. Niet overmatig opwinden.



**KNEX.COM**

Sold separately.  
Se venden por separado.  
Vendus séparément.  
Separat erhältlich.  
Venduti separatamente.  
Vendidos separadamente.  
Afzonderlijk verkocht.

Print **FREE** track panels  
at [knex.com/mariokartwii](http://knex.com/mariokartwii)  
Puede **GRATIS** imprimir  
los paneles de la pista en  
[knex.com/mariokartwii](http://knex.com/mariokartwii)  
Imprimer des panneaux  
de voie **LIBRES** chez  
[knex.com/mariokartwii](http://knex.com/mariokartwii)

**FREIE** Auflagen für Rennbahnteile zum  
Ausdrucken bei [knex.com/mariokartwii](http://knex.com/mariokartwii)  
Stampate **GRATIS** pannelli della pista  
a [knex.com/mariokartwii](http://knex.com/mariokartwii)  
Painéis **LIVRES** da trilha da cópia  
em [knex.com/mariokartwii](http://knex.com/mariokartwii)  
**VRIJE** het spoorpanelen van de druk  
in [knex.com/mariokartwii](http://knex.com/mariokartwii)



\* MOTOR DE ACCIONAMIENTO MANUAL  
RÜCKZIEHMOTOR  
MOTORE A RETRO-FRIZIONE  
DO MOTOR OPERADA MANUALMENTE  
HANDBEDIENDE MOTOR

TM & © 2012 Nintendo.



**WARNING:** CHOKING HAZARD – SMALL PARTS. Not for children under 3 years.

**ADVERTENCIA:** PELIGRO DE ASFIXIA – PIEZAS PEQUEÑAS. No para niños menores de 3 años.

**ATTENTION !** RISQUE D'ÉTOUFFEMENT – Pièces de petite taille. Ne convient pas aux enfants de moins de 3 ans.

**WARNHINWEIS:** ERSTICKUNGSGEFAHR – KLEINTEILE. Nicht geeignet für Kinder unter 3 Jahren.

**AVVERTENZA:** PERICOLO DI SOFFOCAMENTO – CONTIENE PICCOLE PARTI. Non adatto per bambini al di sotto di 3 anni.

**AVISO:** PERIGO DE SUFOCAÇÃO – PEÇAS PEQUENAS. Não se destina a crianças com menos de 3 anos de idade.

**WAARSCHUWING:** VERSTIKKINGSGEVAAR – KLEINE ONDERDELEN. Niet geschikt voor kinderen onder 3.

© 2012 K'NEX Limited Partnership Group, P.O. Box 700, Hatfield, PA 19440-0700

1-800-KID-KNEX (USA/EE.UU./États-Unis/Canada); email@knex.com; www.knex.com

Customer outside the USA/Canada contact your local distributor at [www.knex.com/distributors](http://www.knex.com/distributors)

(ES) El cliente que no vive en EE.UU./Canadá se pone en contacto con el distribuidor local.

Encuentre la información para el distribuidor local en [www.knex.com/distributors](http://www.knex.com/distributors)

(FR) Le Service clients hors États-Unis/Canada, s'il vous plaît contacter le distributeur local.

L'information de distributeur peut être trouvée à [www.knex.com/distributors](http://www.knex.com/distributors)

(AU) (BE) (CL) (DE) (MX) (NL) (NZ) [www.knex.com/distributors](http://www.knex.com/distributors)

(UK) TOMY Careline, PO Box 20, Totton, Hants, SO40 3YF; Tel 023 8066 2600

(FR) ALLO TOMY SAV, Parc d'affaires international, 74166 ARCHAMPS ;

Tél 0 820 013 013 (DE) (FR) (NL) (UK) [www.tomy.eu](http://www.tomy.eu)



[facebook.com/buildknex](https://www.facebook.com/buildknex)

- Identifies Genuine K'NEX Bricks.
- Identifica los ladrillos genuinos de K'NEX.
- Identifie que ce sont d'authentiques briques K'NEX.
- Identifiziert echte K'NEX-Bausteine.
- Edentifica i veri blocchi K'NEX.
- Identifica que são cubos genuinos da K'NEX.
- Identificeert K'NEX bakstenen voor.



TOMY S040 3SA England

412545.11-V1-01/12



**MARIOKART.**  
Wii

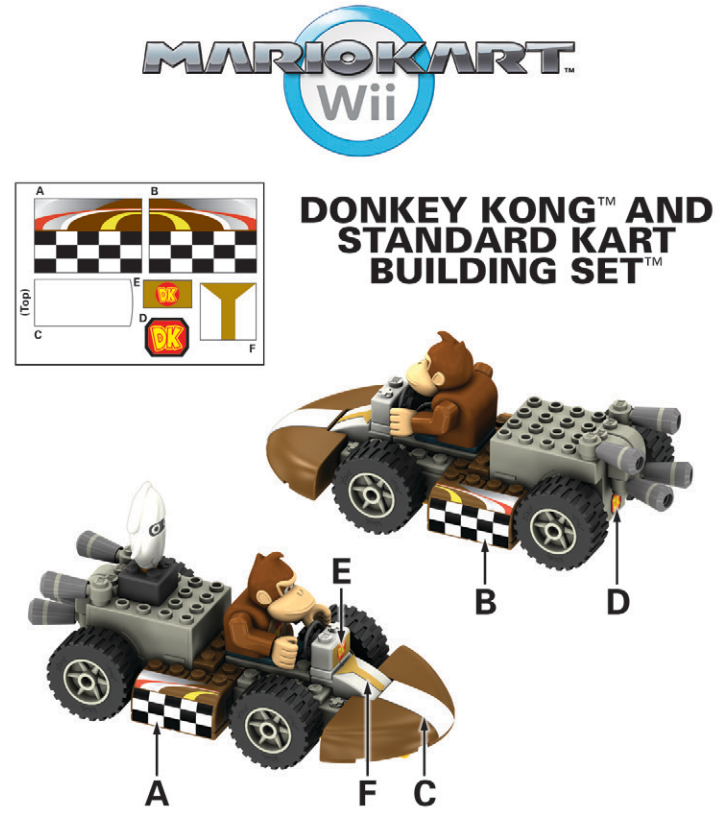
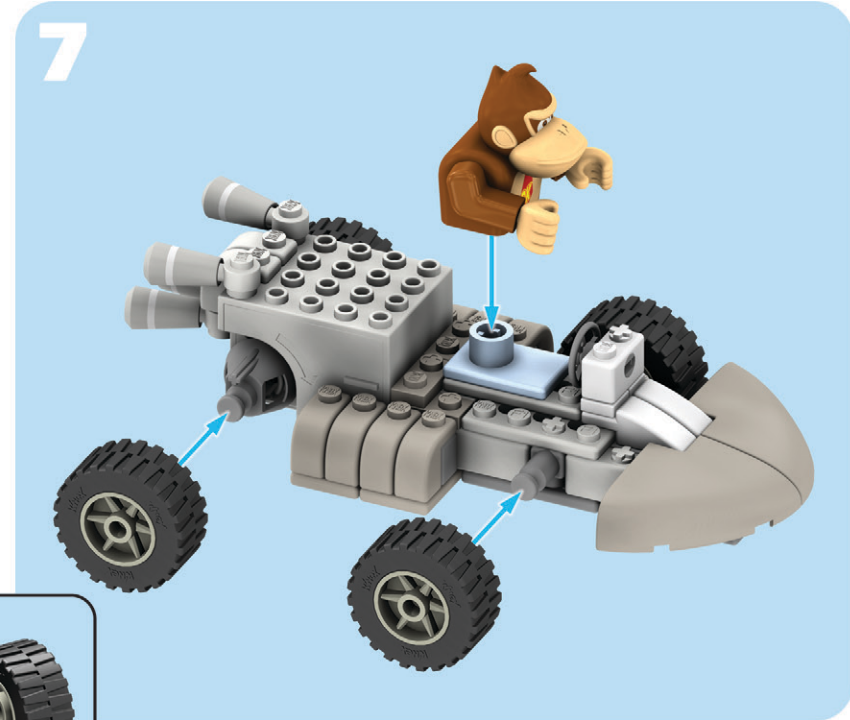
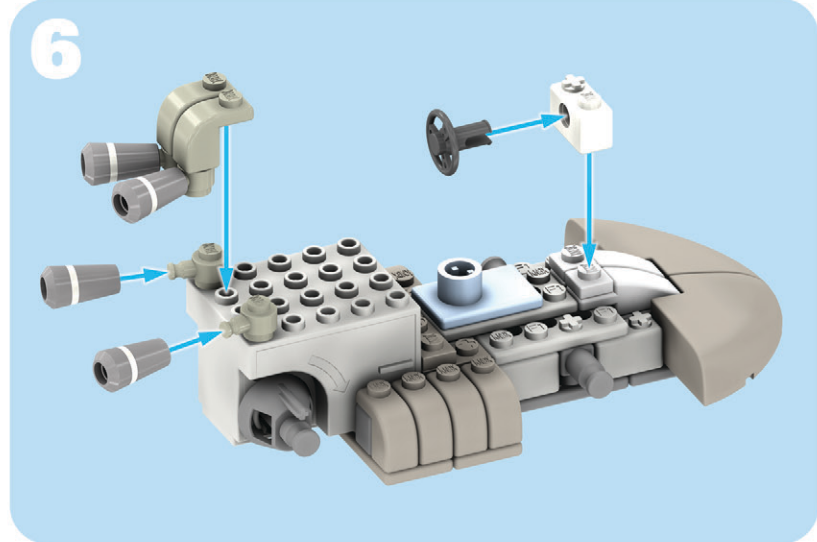
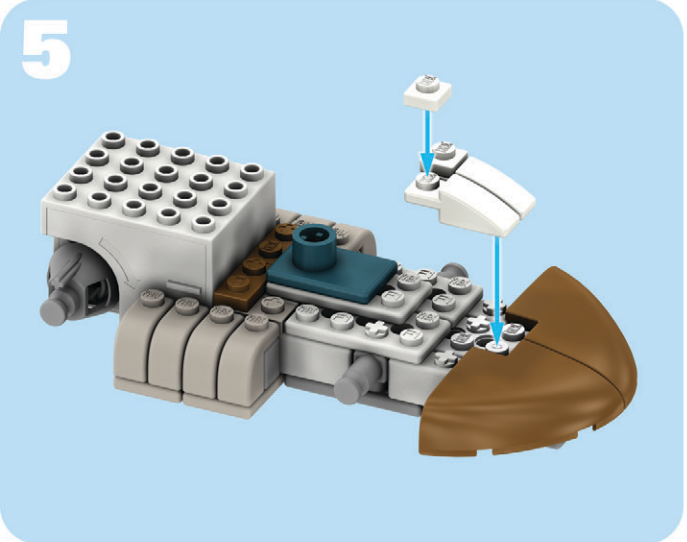
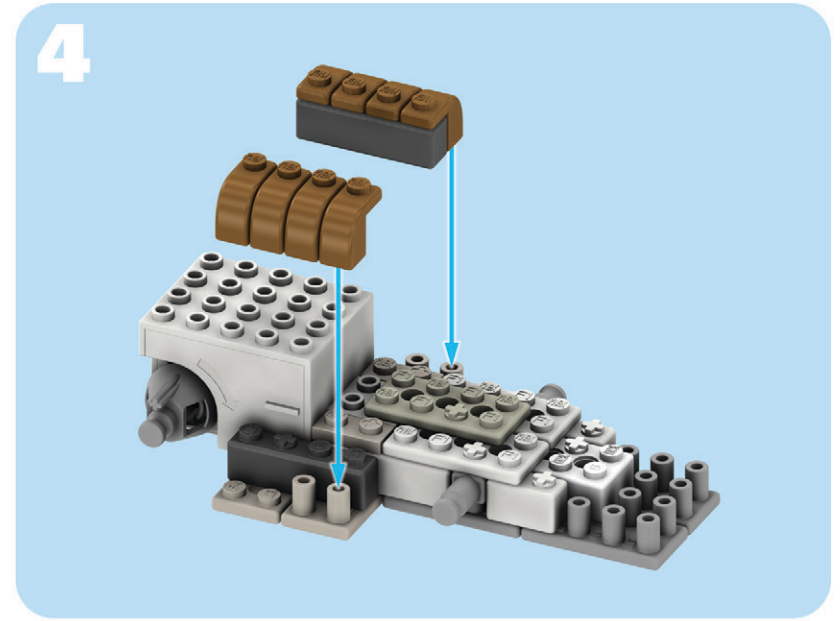
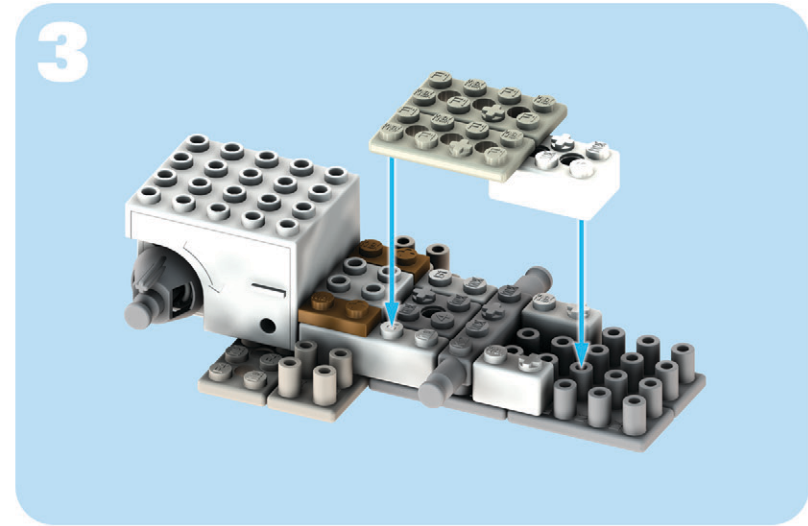
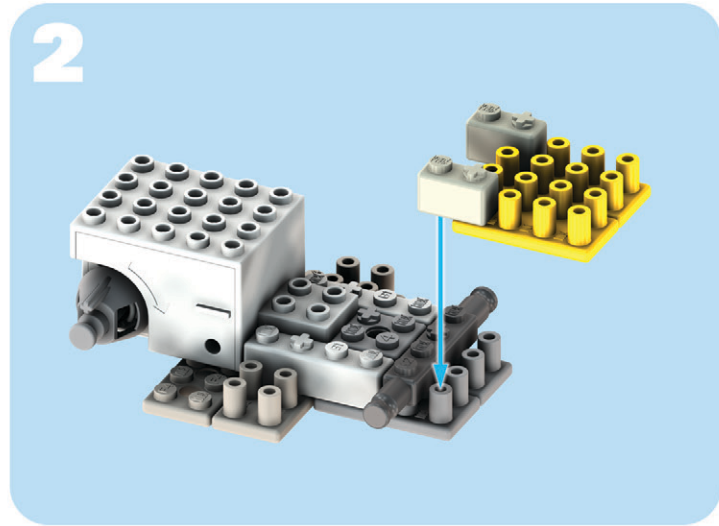
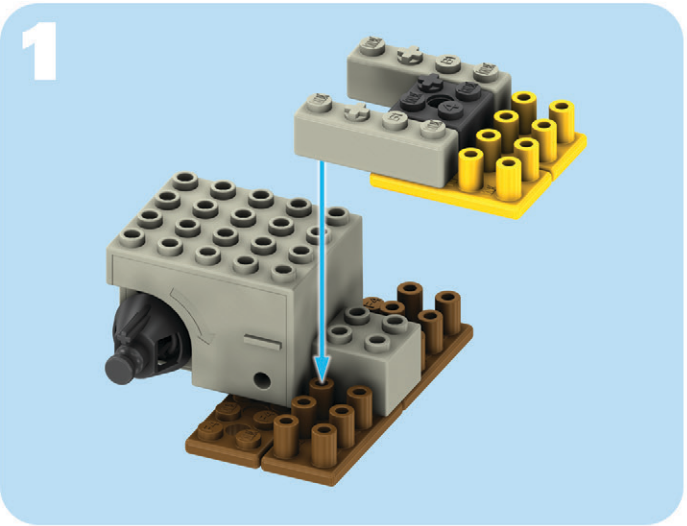
6+

**DONKEY KONG™ AND  
STANDARD KART  
BUILDING SET™**



65pc/pza

**KNEX**



©2012 K'NEX Limited Partnership Group. K'NEX is a registered trademark of K'NEX Limited Partnership Group. Product and colors may vary. Most models can only be built one at a time. Standard K'NEX parts are made in the USA. Special components are made in China. (ES) K'NEX es una marca registrada de K'NEX Limited Partnership Group. El producto y los colores pueden variar. Para la mayoría de los productos, un solo modelo se puede construir al mismo tiempo. Piezas estándar de K'NEX hechas en EE.UU. Componentes especiales hechos en China. (FR) K'NEX est une marque déposée de K'NEX Limited Partnership Group. Produits et couleurs peuvent varier. Pour la plupart des produits, seulement un seul modèle peut être assemblé en même temps. Pièces K'NEX courantes fabriqués aux États-Unis. Éléments spéciaux fabriqués en Chine.

