

NASCAR

88

DALE JR.'S GARAGE BUILDING SET™

5+



36253

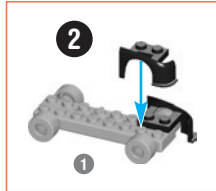
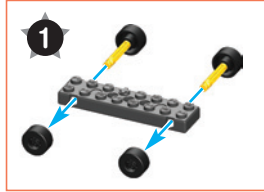
K'NEX

K'NEX

BUILDING BASICS

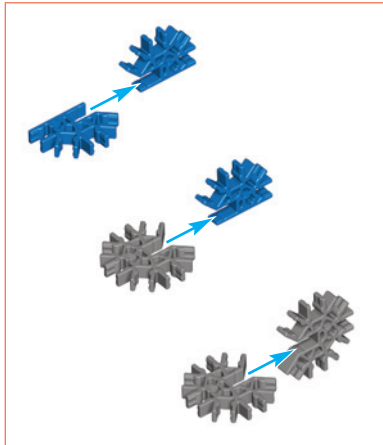
Start Building

To begin your model, find step number **1** and follow the numbers. Each piece has its own shape and color. Look at the pictures, find the pieces that match what you see, and connect them together. It helps to face your model in the same direction as the instructions while you build. The arrows show you where the parts connect, but not all connection points have arrows. The faded color parts are the ones you have already put together.

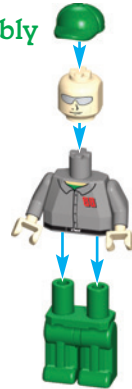


Connectors

You can slide these special connectors together. Push tightly until you hear a "click". Pay close attention to the instructions and position them horizontally or vertically exactly as shown.

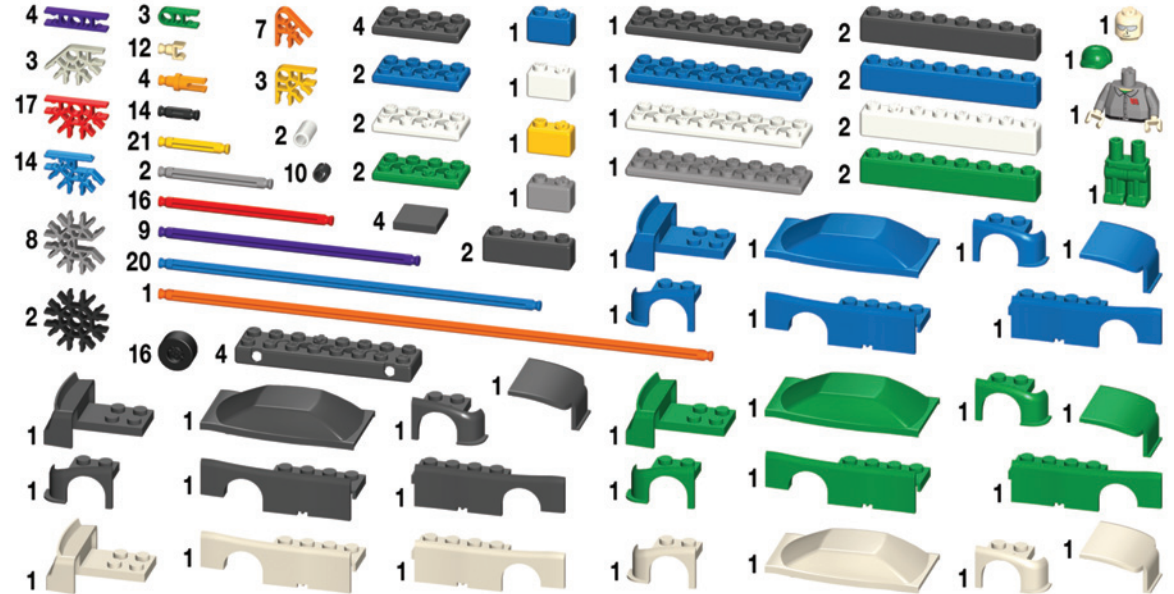


Driver Assembly

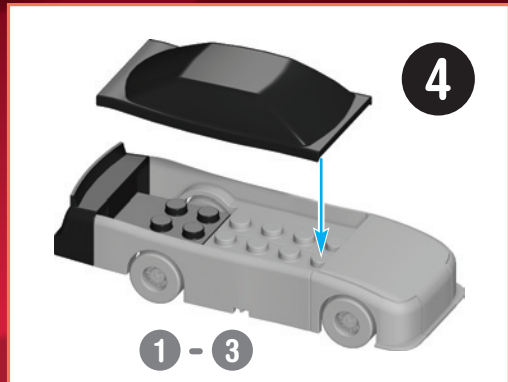
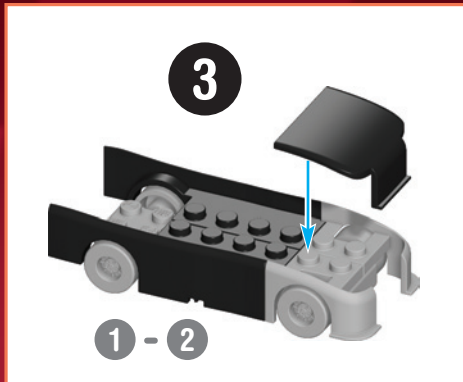
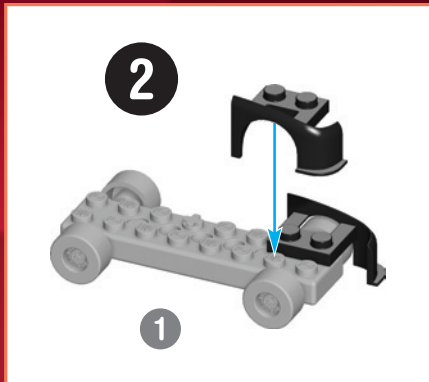
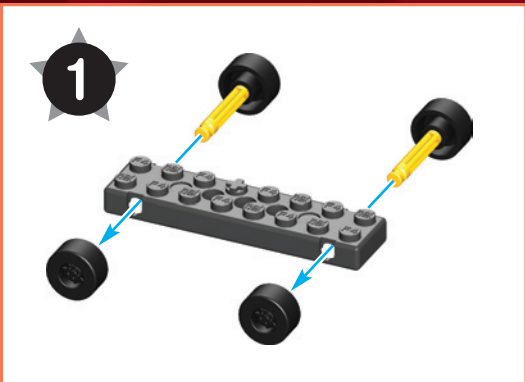


Parts List

Before you start building, be sure to compare the parts in your set with the parts listed here. If anything is missing, call or write to us using the information on the back cover. We're here to help!

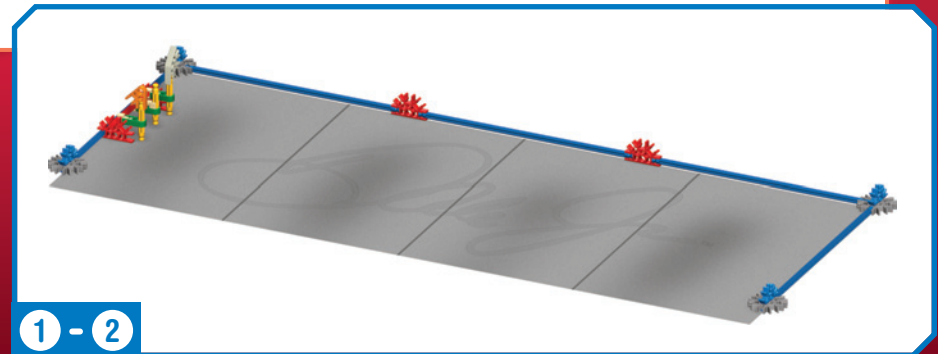
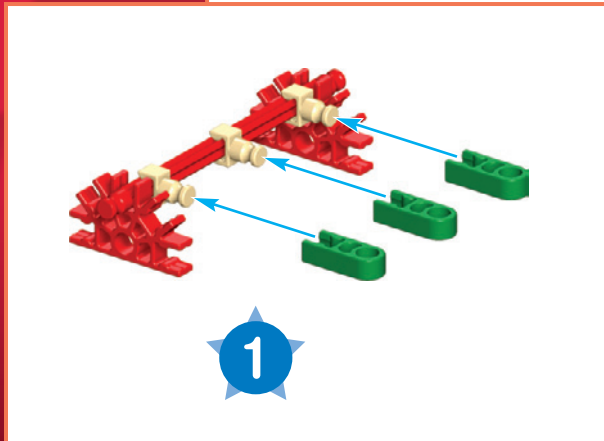
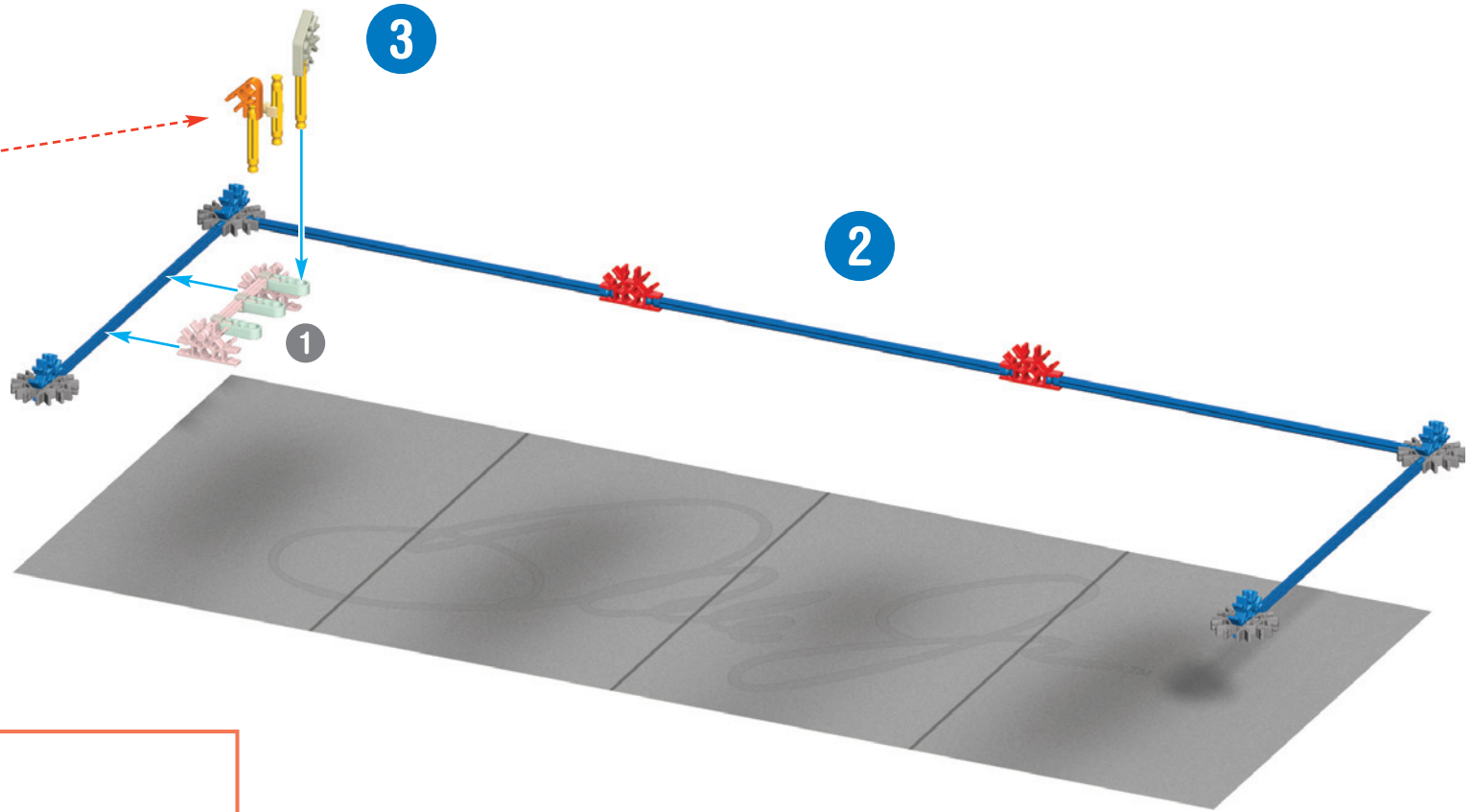
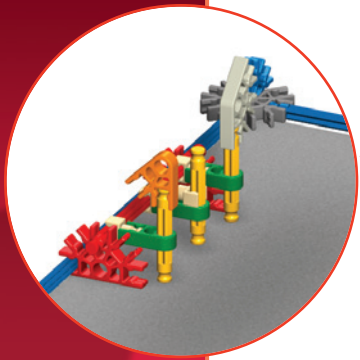


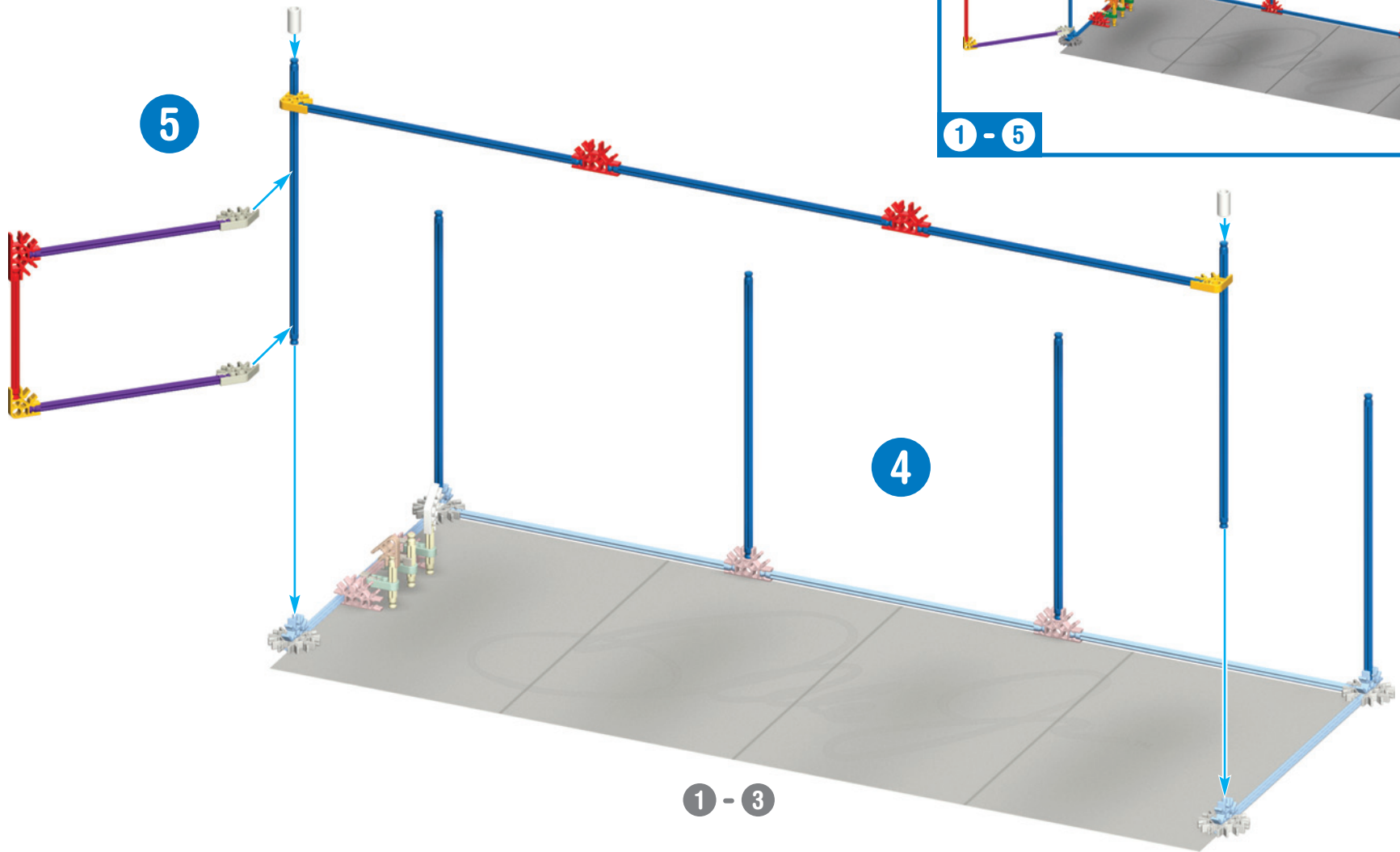
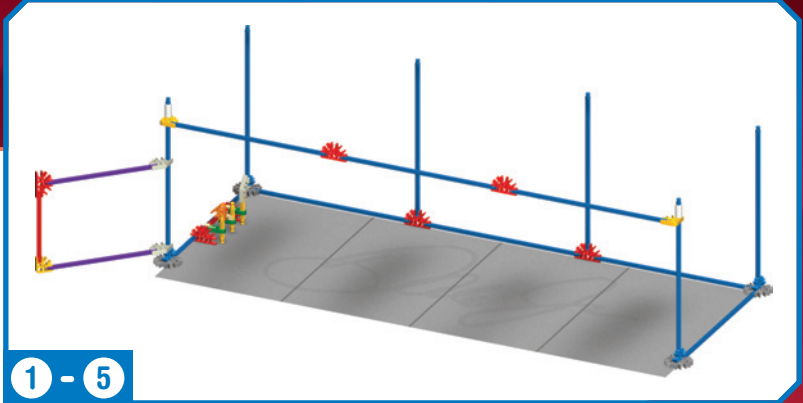
©2011 Hendrick Motorsports, LLC. The name, likeness and signature of Dale Earnhardt, Jr. and the likeness of the #88 Amp Energy/National Guard Chevrolet are used with the permission of Hendrick Motorsports, LLC and JRM Licensing, LLC. NASCAR® is a registered trademark of the National Association for Stock Car Auto Racing, Inc.



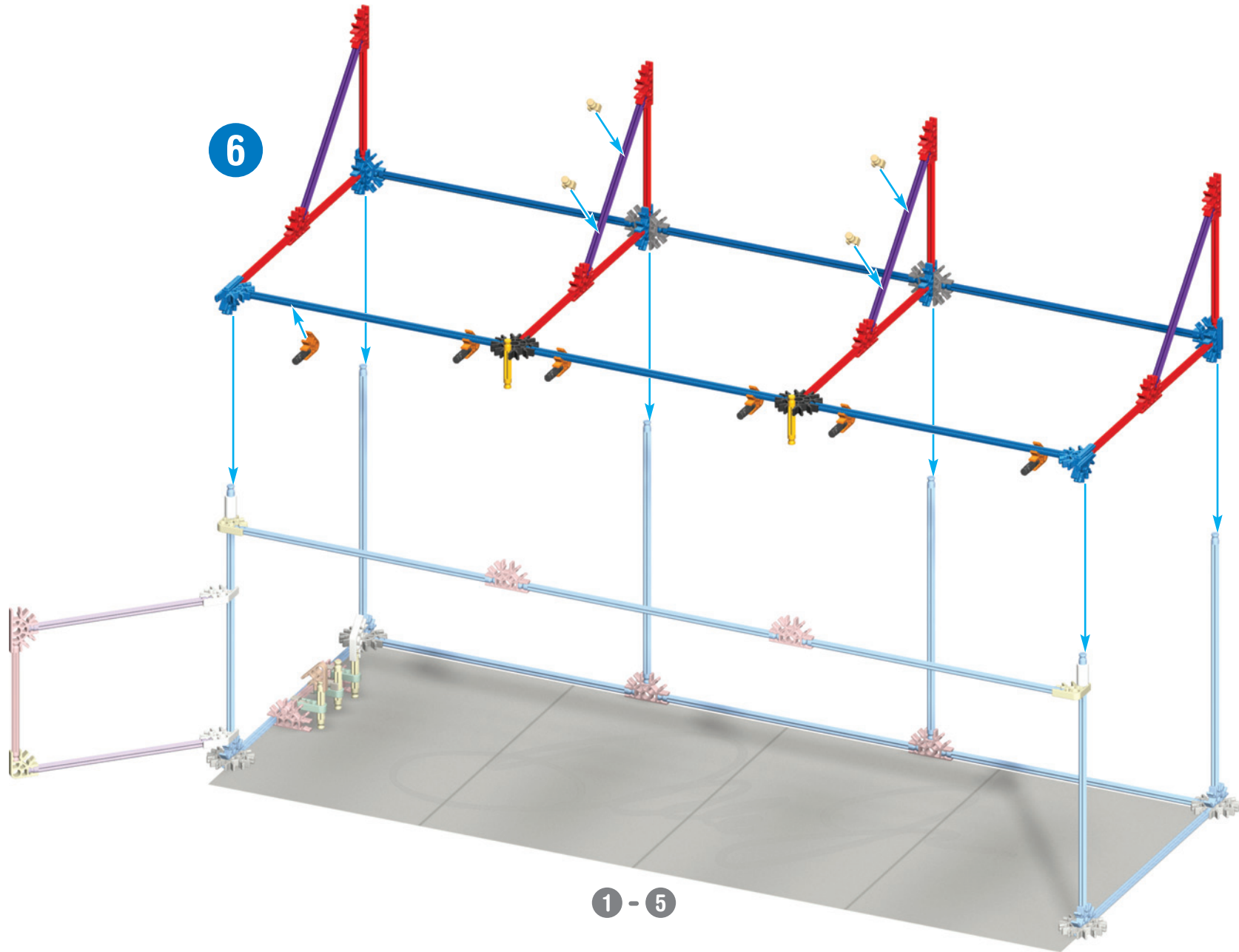
! **WARNING:** CHOKING HAZARD - SMALL PARTS. Not for children under 3 years.
ADVERTENCIA: PELIGRO DE ASFIXIA - PIEZAS PEQUEÑAS. No para niños menores de 3 años.
AVERTISSEMENT : DANGER D'ÉTOUFFEMENT - Pièces de petite taille. Ne convient pas aux enfants de moins de 3 ans.







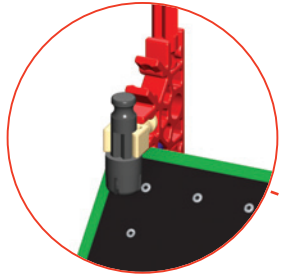
6

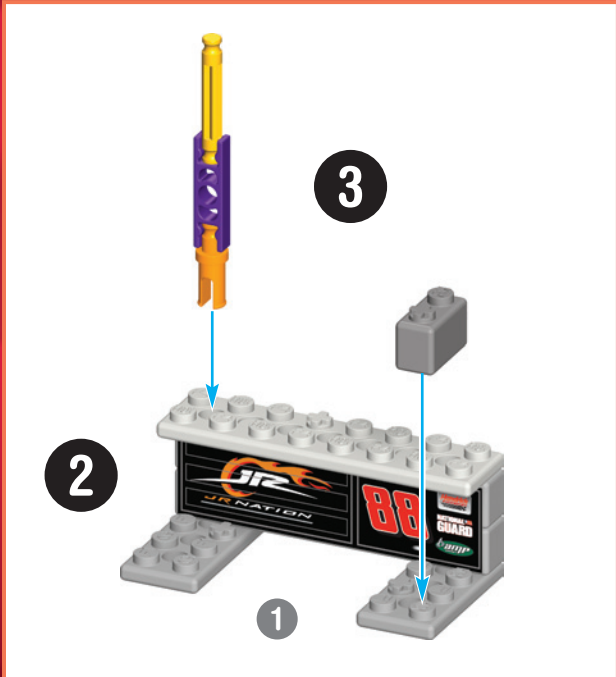
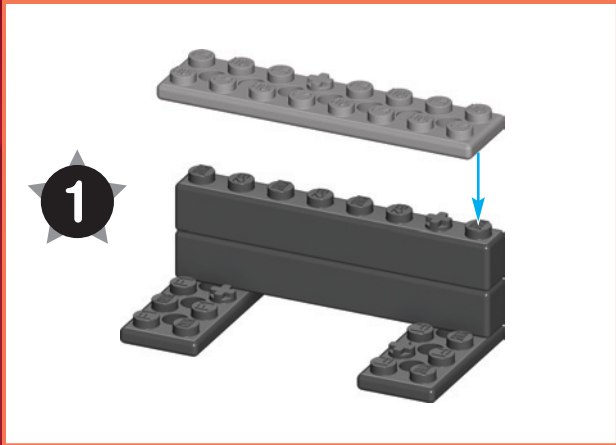


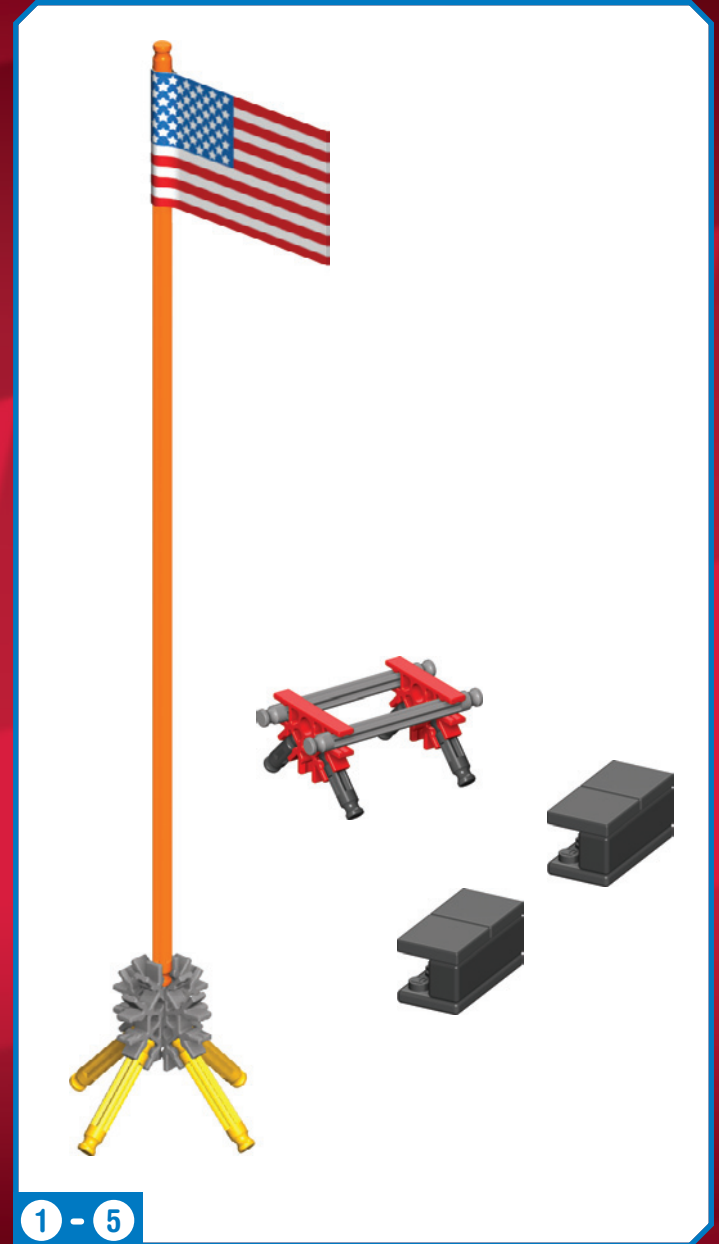
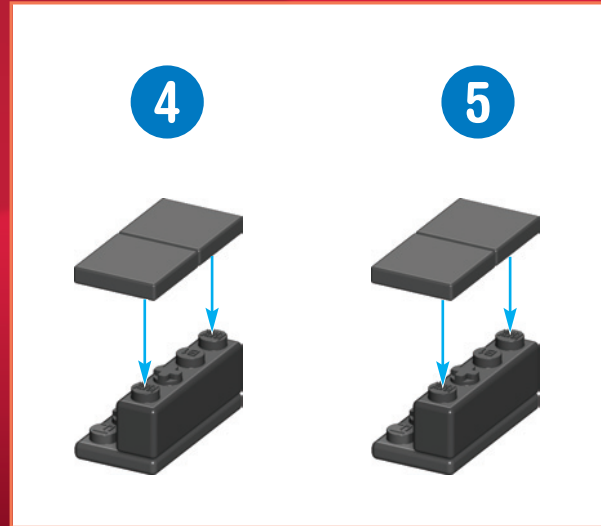
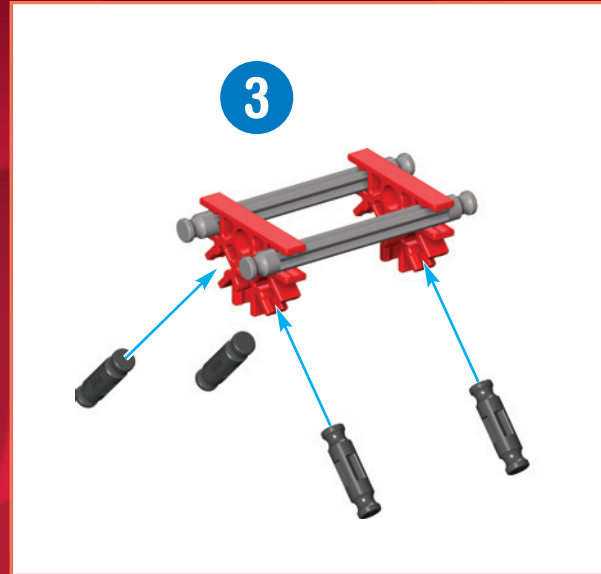
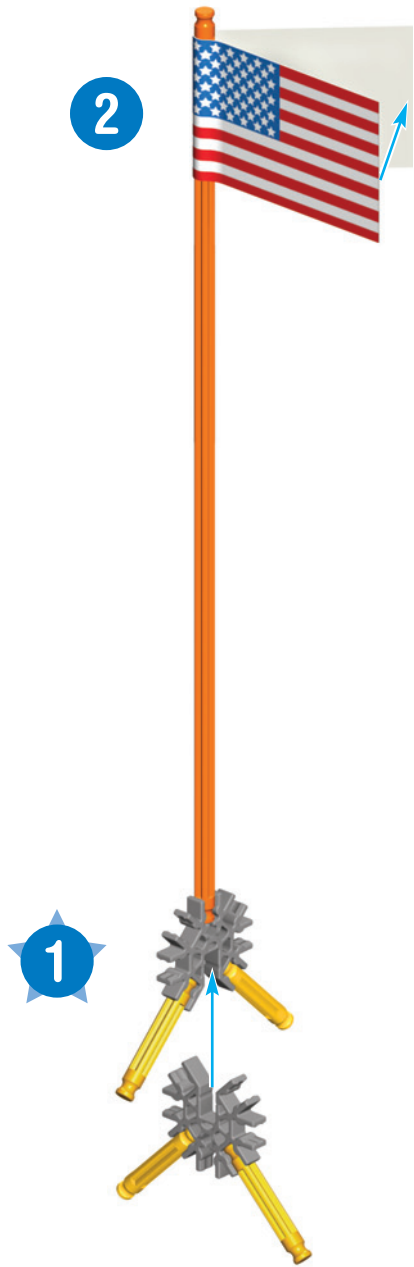
1 - 5

7

x4









CONSEJOS BÁSICOS DE CONSTRUCCIÓN DE K'NEX

A Construir

Para empezar tu modelo, es necesario buscar el paso número 1 y seguir los números. Cada pedazo tiene su propia forma y su propio color. Mira las imágenes, busca los pedazos que corresponden con lo que se ve y conéctalos. Durante la construcción, te ayudará si tienes el modelo en la misma dirección que las instrucciones. Las flechas muestran donde las partes se conectan; sin embargo, no todos los puntos de conexión tienen flechas. Las partes descoloradas son las que ya se han conectado.

Conectores

Se puede juntar estos conectores especiales deslizándolos. Empujar ligeramente hasta oír un “clic”. Hace falta prestar mucha atención a las instrucciones y posicionar los conectores horizontal o verticalmente exactamente tal como se muestran.

Figure La Asamblea

Lista De Piezas

Antes de empezar con la construcción, asegúrate de comparar las piezas en tu conjunto con la lista de las piezas aquí. Si faltan algunas, llámanos o escríbenos siguiendo las instrucciones en la página trasera.

©2011 Hendrick Motorsports, LLC. El nombre, la semejanza y la firma de Dale Earnhardt, del Jr. y de la semejanza de la #88 Amp Energy/National Guard Chevrolet amperio se utilizan con el permiso de Hendrick Motorsports, LLC and JRM Licensing. NASCAR® es una marca registrada de la asociación nacional para el coche común Auto Racing, Inc.

NOTIONS DE BASE K'NEX POUR LE MONTAGE

Commence La Construction

Pour commencer ton modèle, trouve l'étape numéro 1 et suis les numéros. Chaque pièce a sa propre forme et sa propre couleur. Regarde les illustrations, trouve les pièces qui correspondent à ce que tu vois et assemble-les. Pour t'aider pendant que tu construis, oriente ton modèle dans le même sens que les instructions. Les flèches t'indiquent où les pièces s'assemblent, mais les points de raccordement n'ont pas tous des flèches. Les pièces de couleur délavée sont celles que tu as déjà assemblées.

Connecteurs

Tu peux assembler ces connecteurs tout à fait uniques en les faisant glisser l'un avec l'autre. Pousse fort jusqu'à ce que tu entendes un « clic ». Lis les instructions attentivement et positionne-les horizontalement ou verticalement, en suivant exactement les illustrations.

Figure L'assemblée

Liste Des Pièces

Avant de commencer à construire, assure-toi de comparer les pièces dans ta boîte à la liste de pièces fournie ici. S'il manque quelque chose, téléphone-nous ou écris-nous en te servant des informations figurant au verso de la notice.

©2011 Hendrick Motorsports, LLC. Le nom, la similarité et la signature de Dale Earnhardt, Jr. et la similarité du #88 Amp Energy/National Guard Chevrolet sont employés avec la permission de Hendrick Motorsports, LLC and JRM Licensing, LLC. NASCAR® est une marque inscrite de l'Association nationale pour Stock Car Auto Racing, Inc.

KNEX.COM

1-800-KID-KNEX (USA/EE.UU./États-Unis/Canada); email@knex.com; www.knex.com
Customer outside the USA/Canada contact your local distributor at www.knex.com/distributors
(ES) El cliente que no vive en EE.UU./Canadá se pone en contacto con el distribuidor local.
Encuentre la información para el distribuidor local en www.knex.com/distributors
(FR) Le Service clients hors États-Unis/Canada, s'il vous plaît contacter le distributeur local.
L'information de distributeur peut être trouvée à www.knex.com/distributors

Collect All of the Dale Jr. Building Sets by K'NEX!

*¡Coleccione todos los Dale Jr.
juguetes vendidos por K'NEX!*

*Rassembler tout les Dale Jr.
élegant établissant des
ensembles par K'NEX!*

88
Dale Jr.



Sold separately.
Some products may not be available in all markets.
Se venden por separado.
Algunos productos no pueden estar disponibles en todos mercados.
Vendus séparément.
Certains produits ne sont pas disponibles pour tous les marchés.

- Identifies Genuine K'NEX Bricks.
- Identifica los ladrillos genuinos de K'NEX.
- Identifie que ce sont d'authentiques briques K'NEX.
- Identifiziert echte K'NEX-Bausteine.
- Edentifica i veri blocchi K'NEX.
- Identifica que são cubos genuinos da K'NEX.
- Identificeert K'NEX bakstenen voor.



411453.11-V2-05/11

K'NEX is a registered trademark of K'NEX Limited Partnership Group.
Product & colors may vary. Standard K'NEX parts made in the USA.
Special components made in China.
K'NEX es una marca registrada de K'NEX Limited Partnership Group.
El producto y los colores pueden variar. Piezas estándar de K'NEX
hechas en EE.UU. Componentes especiales hechos en China.
K'NEX est une marques déposée de K'NEX Limited Partnership Group.
Produits et couleurs peuvent varier. Pièces K'NEX courantes fabriqués
aux États-Unis. Éléments spéciaux fabriqués en Chine.

©2011 K'NEX Limited
Partnership Group
P.O. Box 700
Hatfield, PA 19440-0700
USA



TOMY S040 3SA England