

KNEX.COM

1-800-KID-KNEX (USA/États-Unis/Canada) • email@knex.com • www.knex.com
 For Customer Service outside USA/États-Unis/Canada contact your local distributor.
 For information visit our website at http://www.knex.com/distributors
 (FR) Le Service clients hors États-Unis/Canada, s'il vous plaît contacter le distributeur local. L'information de distributeur peut être trouvée à http://www.knex.com/distributors

K'NEX is a registered trademark of K'NEX Limited Partnership Group. Product & colors may vary. Standard K'NEX parts made in the USA. Special components made in China. (FR) K'NEX est une marque déposée de K'NEX Limited Partnership Group. Produits et couleurs peuvent varier. Pièces K'NEX courantes fabriqués aux États-Unis. Éléments spéciaux fabriqués en Chine. (ES) K'NEX es una marca registrada de K'NEX Limited Partnership Group. El producto y los colores pueden variar. Piezas estándar de K'NEX hechas en EE.UU. Componentes especiales hechos en China.

©2010
 K'NEX Limited Partnership Group
 P.O. Box 700
 Hatfield, PA 19440-0700
 USA



410618.11-V1-04/10



Collect All of the Jeff Gordon Building Sets by K'NEX!

Rassembler tout les Jeff Gordon élégant établissant des ensembles par K'NEX !

¡Coleccione todos los Jeff Gordon juguetes vendidos por K'NEX!



Vendus séparément.
 Certains produits ne sont pas disponibles pour tous les marchés.
 Se venden por separado.
 Algunos productos no pueden estar disponibles en todos mercados.

Sold separately.
 Some products may not be available in all markets.



Collect All of the Dale Jr. Building Sets by K'NEX!
Rassembler tout les Dale Jr. élégant établissant des ensembles par K'NEX !
¡Coleccione todos los Dale Jr. juguetes vendidos por K'NEX!

- Identifies Genuine K'NEX Bricks.
- Identifie que ce sont d'authentiques briques K'NEX.
- Identifica los ladrillos genuinos de K'NEX.
- Identifiziert echte K'NEX-Bausteine.
- Edentifica i veri blocchi K'NEX.
- Identifica que são cubos genuínos da K'NEX.
- Identificeert K'NEX bakstenen voor.



©2010 HGJ Licensing, LLC. The name, likeness and signature of Jeff Gordon and the likeness of the #24 DuPont Chevrolet are used under license granted by HGJ Licensing, LLC. ©2010 Hendrick Motorsports, LLC. The name, likeness and signature of Dale Earnhardt, Jr. and the likeness of the #88 Amp Energy/National Guard Chevrolet are used with the permission of Hendrick Motorsports, LLC and JRM Licensing, LLC. NASCAR® is a registered trademark of the National Association for Stock Car Auto Racing, Inc.

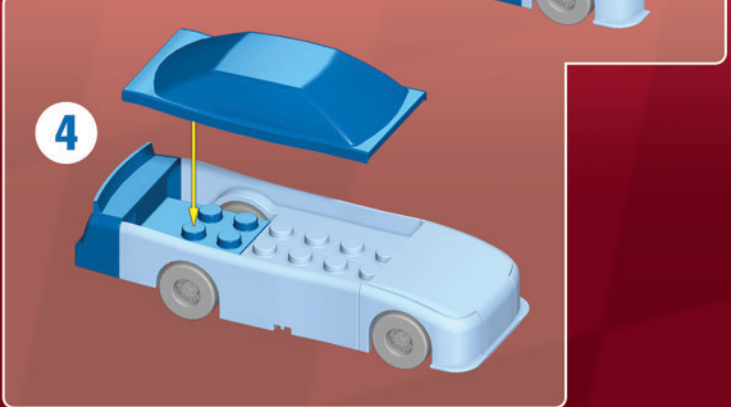
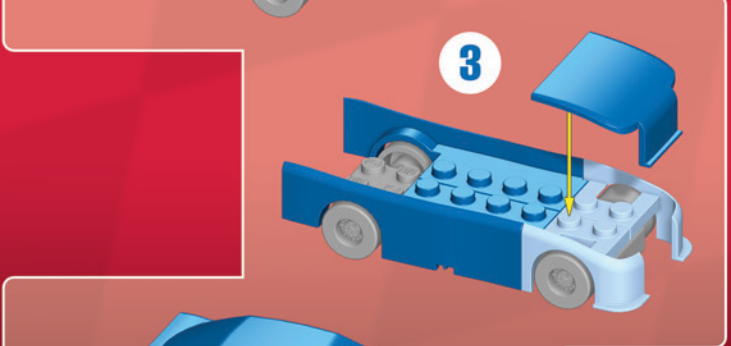
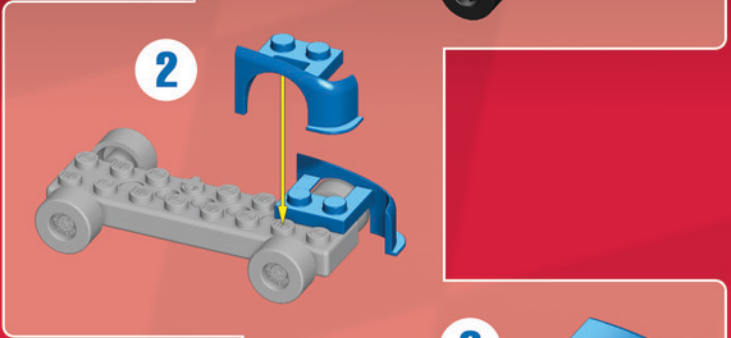
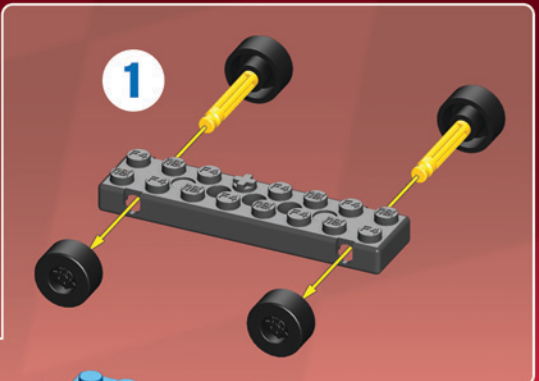
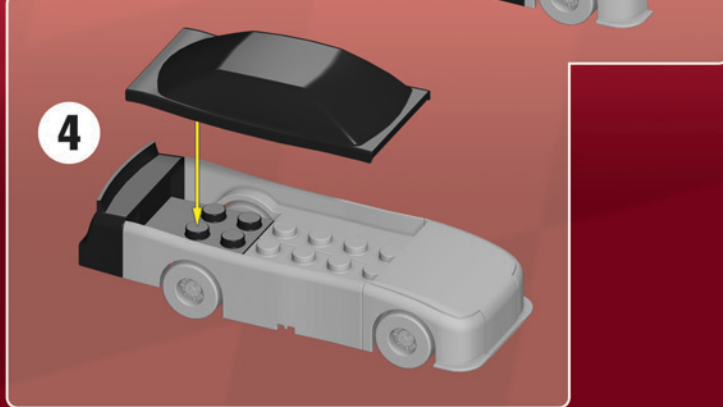
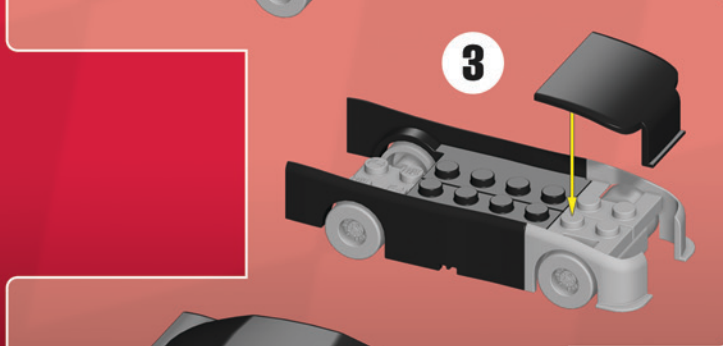
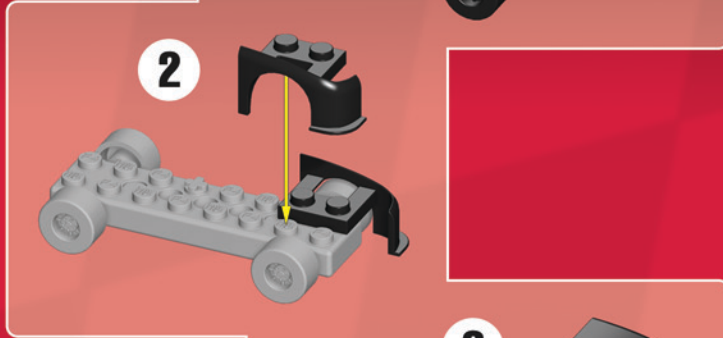
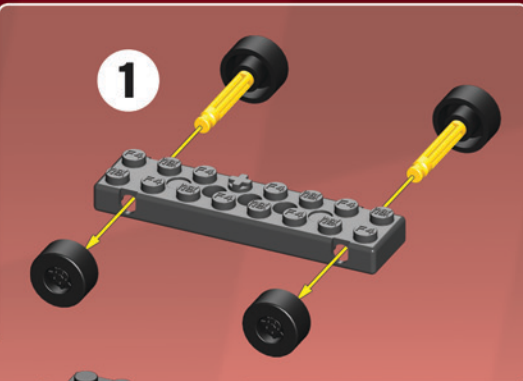
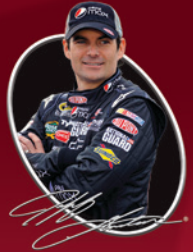
©2010 HGJ Licensing, LLC. Le nom, la similarité et la signature de Jeff Gordon et la similarité du #24 DuPont Chevrolet sont employés sous le permis accordé par HGJ Licensing, LLC. ©2010 Hendrick Motorsports, LLC. Le nom, la similarité et la signature de Dale Earnhardt, Jr. et la similarité du #88 Amp Energy/National Guard Chevrolet sont employés avec la permission de Hendrick Motorsports, LLC and JRM Licensing, LLC. NASCAR® est une marque inscrite de l'Association nationale pour Stock Car Auto Racing, Inc.



WARNING: CHOKING HAZARD - Small parts. Not for children under 3 years.
AVERTISSEMENT: DANGER D'ÉTOUFFEMENT - Pièces de petite taille. Ne pas donner aux enfants de moins de 3 ans.

Construcciones 2 Inmediatamente!

36118



JEFF GORDON®



24

DALE EARNHARDT JR.®



88