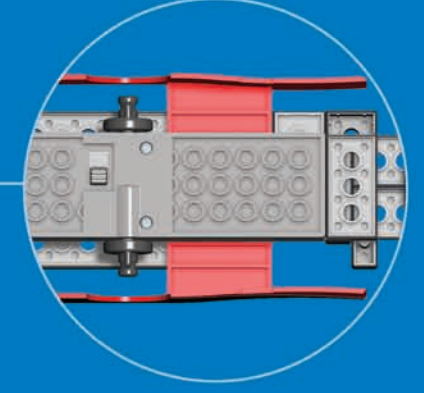
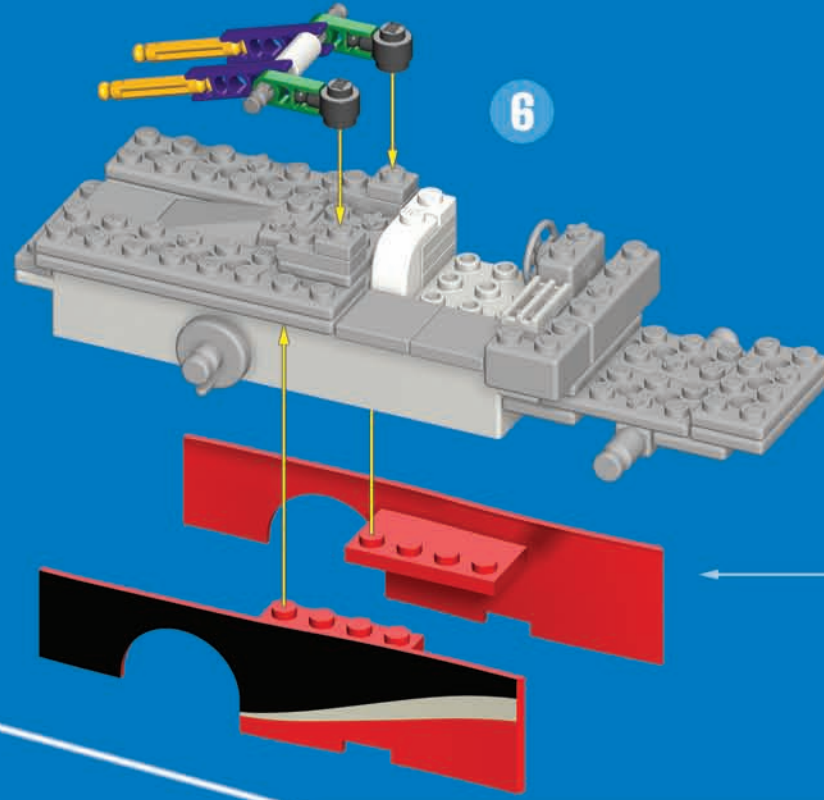
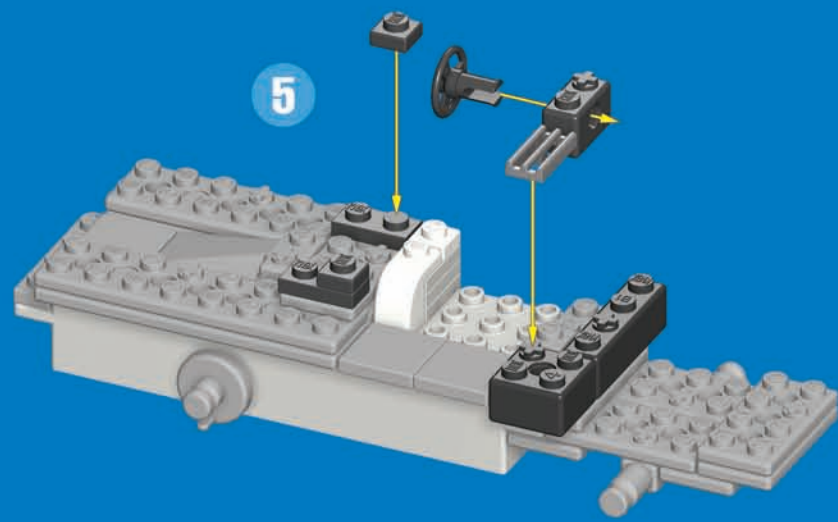
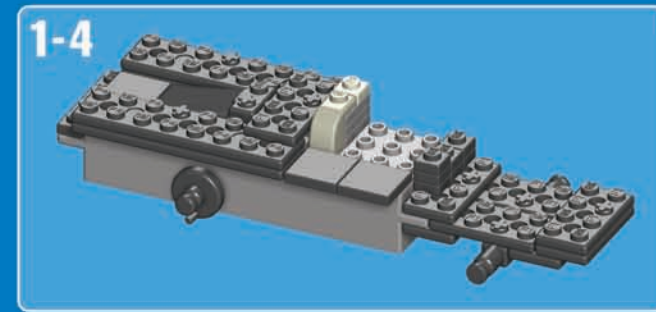
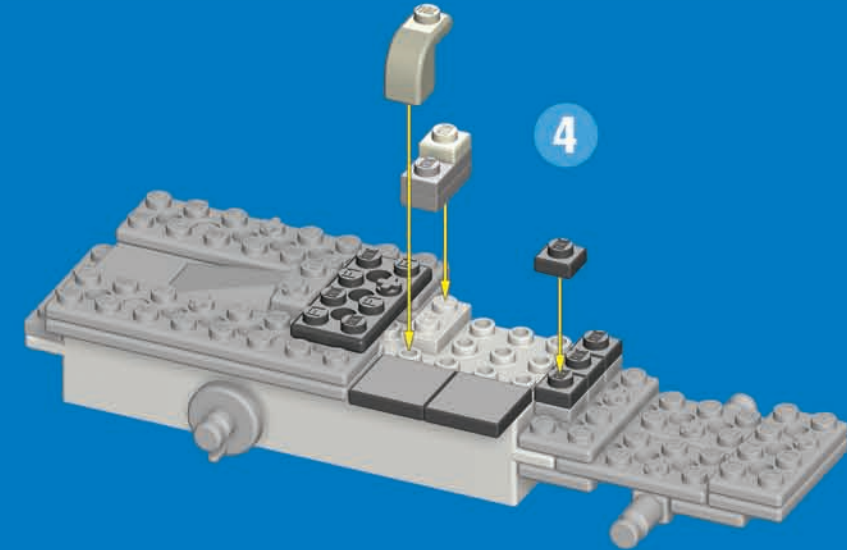
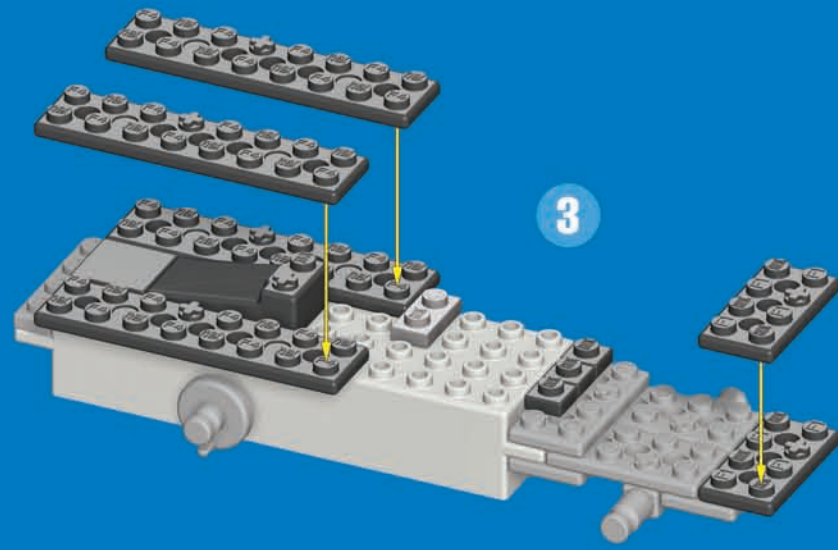
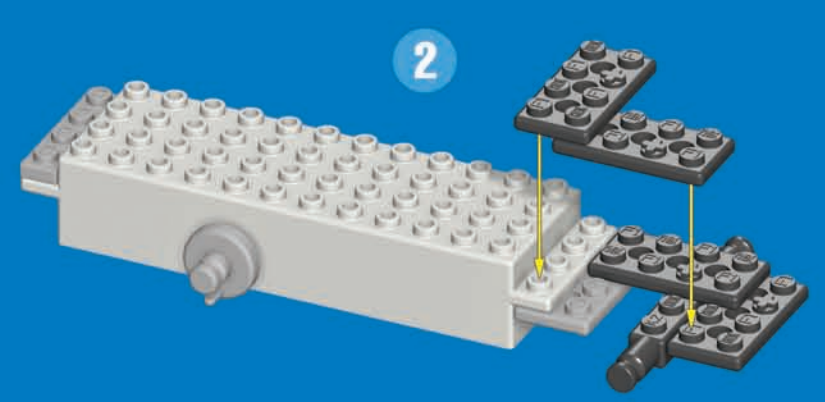
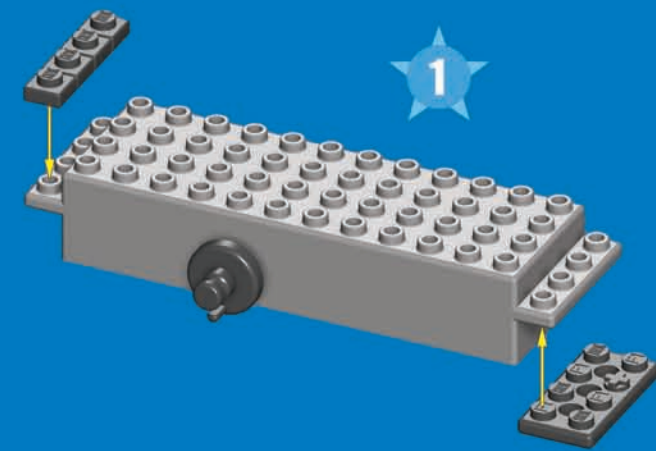


(EN) CAUTION: Keep hands, face, hair and clothing away from all moving parts. Install batteries before building model. Keep this important information for future reference. Use care where you use this model. Model could damage furniture or walls, or injure people or pets.

(ES) PRECAUCIÓN: Mantén el cabello, los dedos, la cara y la ropa alejada de las piezas móviles. Instale las baterías antes de modelo de construcción. Mantenga esta importante información para futuras referencias. Tenga mucho cuidado cuando se utiliza este modelo. Modelo podría dañar los muebles o las paredes, o lesionar a personas o animales.

(FR) ATTENTION : Garder les cheveux, les doigts, la figure et les vêtements à l'écart de toutes les pièces mobiles. Installez les piles avant modèle de bâtiment. Gardez cette information importante pour référence future. Utilisez des soins là où vous utilisez ce modèle. Modèle pourrait endommager les meubles ou les murs, ou blesser des personnes ou des animaux domestiques.



WARNING: CHOKING HAZARD - SMALL PARTS. Not for children under 3 years.
ADVERTENCIA: PELIGRO DE ASFIXIA - PIEZAS PEQUEÑAS. No para niños menores de 3 años.
AVERTISSEMENT: DANGER D'ÉTOUFFEMENT - Pièces de petite taille. Ne convient pas aux enfants de moins de 3 ans.
WARNHINWEIS: ERSTICKUNGSGEFAHR - KLEINTEILE. Nicht geeignet für Kinder unter 3 Jahren.
AVVERTENZA: PERICOLO DI SOFFOCAMENTO - CONTIENE PICCOLE PARTI. Non adatto per bambini al di sotto di 3 anni.
AVISO: PERIGO DE SUFOCAÇÃO - PEÇAS PEQUENAS. Não se destina a crianças com menos de 3 anos de idade.
WAARSCHUWING: VERSTIKKINGSGEVAAR - KLEINE ONDERDELEN. Niet geschikt voor kinderen onder 3.

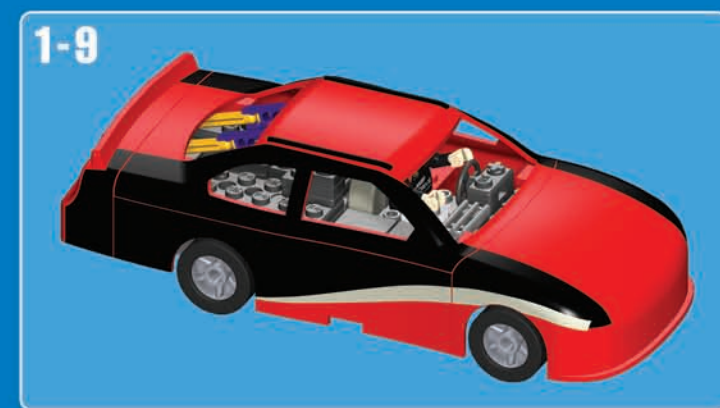
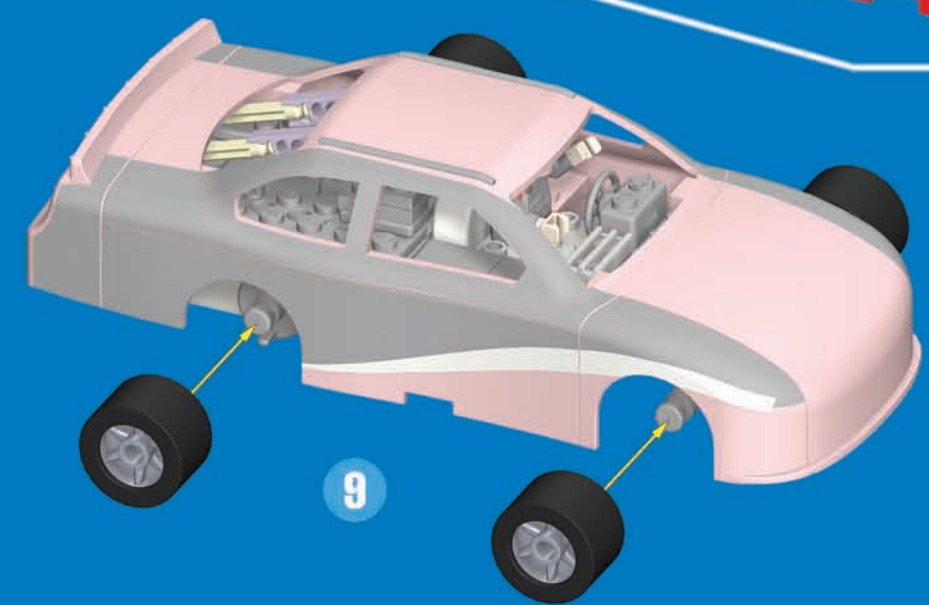
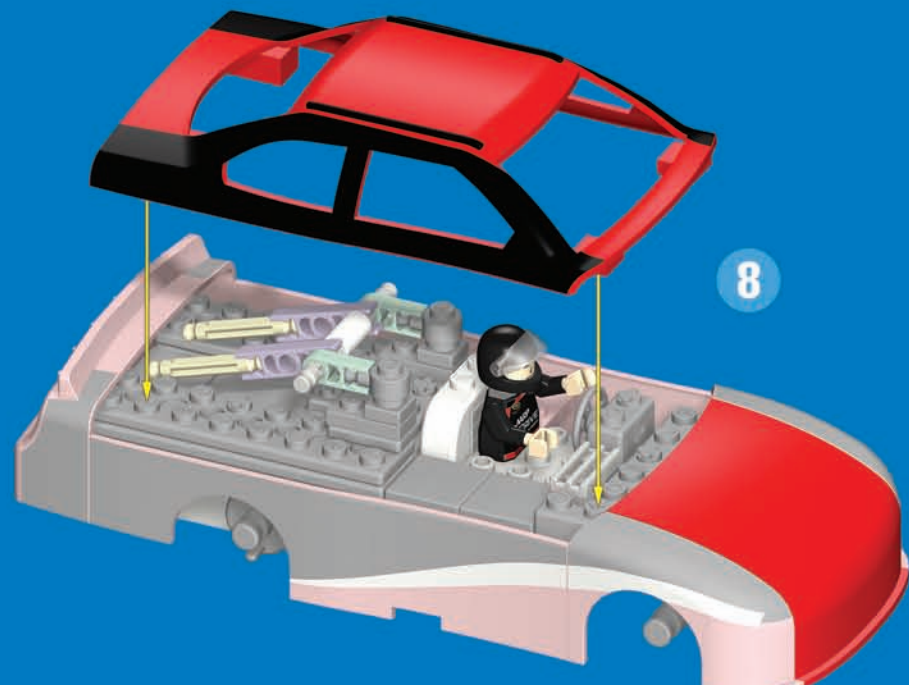
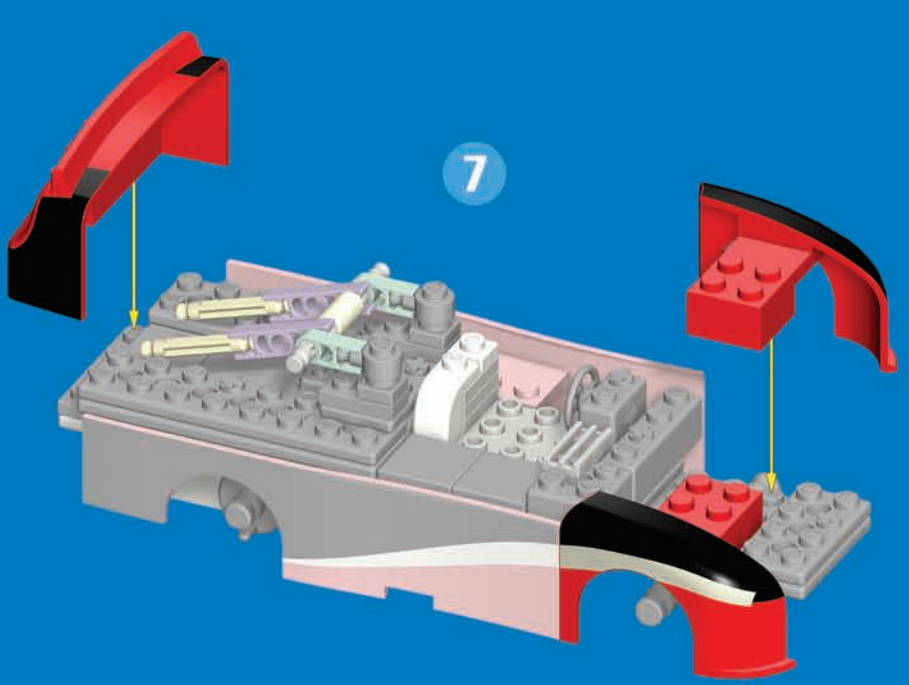
©2012 K'NEX Limited Partnership Group
 P.O. Box 700
 Hatfield, PA 19440-0700



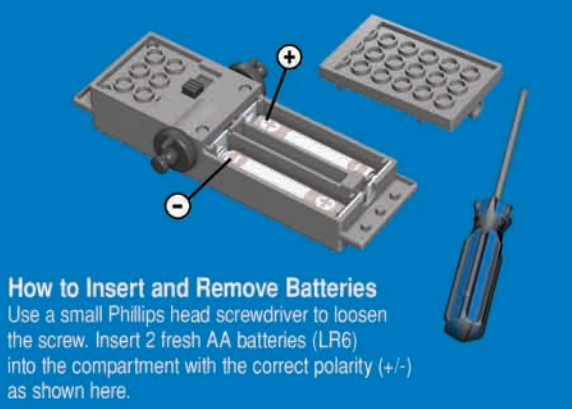
136224-V1-04/12

TOMY S040
 3SA England

1-800-KID-KNEX (USA/États-Unis/Canada) - email@knex.com - http://www.knex.com/distributors - K'NEX is a registered trademark of K'NEX Limited Partnership Group. Product & colors may vary. (ES) K'NEX es una marca registrada de K'NEX Limited Partnership Group. El producto y los colores pueden variar. (FR) K'NEX est une marque déposée de K'NEX Limited Partnership Group. Produits et couleurs peuvent varier.



©2012 HGJ Licensing, LLC. The names, likeness and signature of Jeff Gordon and the likeness of the #24 Drive to End Hunger Chevrolet are used under license granted by HGJ Licensing, LLC. NASCAR® is a registered trademark of the National Association for Stock Car Auto Racing, Inc.
 ©2012 HGJ Licensing, LLC. Los nombres, la semejanza y la firma de Jeff Gordon y la semejanza de la #24 Drive to End Hunger Chevrolet se utilizan debajo de la licencia concedida por HGJ Licensing, LLC. NASCAR® es una marca registrada de la National Association for Stock Car Auto Racing, Inc.
 ©2012 HGJ Licensing, LLC. Les noms, la similitude et la signature de Jeff Gordon et la similitude de la commande #24 Drive to End Hunger Chevrolet sont employées sous la licence accordée par HGJ Licensing, LLC. NASCAR® est une marque déposée de National Association for Stock Car Auto Racing, Inc.



How to Insert and Remove Batteries
 Use a small Phillips head screwdriver to loosen the screw. Insert 2 fresh AA batteries (LR6) into the compartment with the correct polarity (+/-) as shown here.

Cómo insertar y quitar las pilas
 Utilizar un pequeño destornillador principal Phillips para aflojar el tornillo y para quitar la cubierta de batería. Insertar 2 AA (o LR6) baterías frescas en el compartimiento de batería con la polaridad correcta (+/-).

Comment mettre et retirer des piles
 Utiliser un petit tournevis pour desserrer la vis et pour enlever à piles en respectant la polarité. Insérer 2 piles AA (ou LR6) neuves dans le compartiment à piles en respectant la polarité (+/-).

Battery Information
CAUTION:
 • Be sure to insert the batteries correctly and always follow the toy and battery manufacturers' instructions.
 • Do not mix old and new batteries or alkaline, standard (carbon-zinc) or rechargeable (nickel-cadmium) batteries. Only batteries of the same or equivalent type recommended should be used.
 • Always remove weak or dead batteries from the product; do not short-circuit supply terminals.
 • Insert batteries with correct polarity (+/-) as shown.

Important Tips
 • Alkaline batteries AA (LR6) are recommended.
 • Rechargeable batteries are not recommended.
 • Remove rechargeable batteries from toy before charging; they must be charged only under adult supervision.
 • Non-rechargeable batteries must not be recharged.
 • Keep components free of dust; do not immerse or use in water.
 • Do not dispose of batteries in a fire; they could leak or explode and cause injury.
 • Remove all batteries if the toy will not be used for a long period of time.
 • Do not put rods smaller than 2 inches in any openings of the motor; they will damage the motor and cannot be removed.
 • Help the environment by disposing of your product and packaging responsibly. The wheellie bin symbol indicates that the product and batteries must not be disposed of in the domestic waste as they contain substances which can be damaging to the environment and health. Please use designated collection points or recycling facilities when disposing of the item or batteries.

Información acerca de las pilas
PRECAUCIÓN:
 • Asegúrese de insertar las pilas correctamente y de siempre seguir las instrucciones del fabricante del juguete y de las pilas.
 • No mezcle pilas viejas con nuevas, ni pilas alcalinas, estándar (carbón-cinc) o recargables (níquel-cadmio). Se debe usar solamente pilas del mismo tipo, o las que se recomienden como equivalentes.
 • Siempre retire las pilas débiles o gastadas del producto; no forme cortocircuito en los puntos de intercambio.
 • Inserte las pilas de acuerdo con los esquemas de polaridad (+/-).

Consejos importantes
 • Se recomiendan las pilas alcalinas.
 • No se recomiendan las pilas recargables.
 • Retire las pilas recargables del juguete antes de cargarlas; éstas deben ser cargadas solamente bajo la supervisión de un adulto.
 • No se debe recargar las pilas que no son recargables.
 • Mantenga los componentes sin polvo; no sumerja ni use en agua.
 • No deseché las pilas en el fuego ya que pueden tener fugas, explotar y causar lesiones personales.
 • Retire todas las pilas si el juguete no se usará por mucho tiempo.
 • No meta las varillas pequeñas en los orificios del motor ya que dañarían el motor y no se podrían sacar.
 • Proteja el medio ambiente desechando su producto y el embalaje de una manera responsable.
 • El símbolo del recipiente con ruedas indica que el producto y las pilas no deben tirarse en la basura doméstica, ya que contienen sustancias que pueden dañar el medio ambiente y la salud. Por favor acuda a los lugares de recolección designados o a instalaciones de reciclaje para desechar el artículo o las pilas.

Informations Pile
ATTENTION :
 • S'assurer d'installer les piles correctement et de suivre toujours les directives des fabricants du jouet et des piles.
 • Ne pas mélanger des piles neuves avec des piles usées. Ne pas mélanger des piles alcalines avec des piles standard (Leclanché), ou des piles rechargeables (au nickel-cadmium). Il convient d'utiliser uniquement des piles du type recommandé ou d'un type équivalent.
 • Retirer toujours les piles faibles ou mortes du produit ; ne pas faire court-circuiter les bornes.
 • Installer les piles en respectant la polarité (+/-) comme l'indique le schéma.

Conseils importants
 • Les piles alcalines sont recommandées.
 • Il est déconseillé d'utiliser des piles rechargeables.
 • Retirer les piles rechargeables du jouet avant de les recharger; elles doivent être chargées exclusivement en présence d'un adulte.
 • Les piles qui ne sont pas rechargeables ne doivent pas être rechargées.
 • Veiller à ce que les éléments restent à l'abri de la poussière ; ne pas les plonger dans l'eau ; ne pas utiliser dans l'eau.
 • Ne pas jeter les piles dans le feu ; elles risqueraient de fuir ou d'exploser et d'entraîner des blessures.
 • Retirer toutes les piles si le jouet restera inutilisé pendant longtemps.
 • Ne mettez pas les petites tiges dans les trous du moteur; elles endommageraient le moteur et il n'est pas possible de les enlever.
 • Aidez l'environnement en jetant votre produit et son emballage de manière responsable. Le symbole de la poubelle à roulettes indique qu'il ne faut pas jeter le produit et les piles avec les ordures ménagères car ils contiennent des substances pouvant être nocives à l'environnement et à la santé. Veuillez utiliser les points de collecte de déchets ou les centres de tri désignés lorsque vous jetez l'article ou les piles.

Collect all of these NASCAR® Building Sets by K'NEX!
¡Recoja todos de estos NASCAR® juguetes de construcción por K'NEX!
Rassemblez tous ces ensembles de construction de NASCAR® par K'NEX !

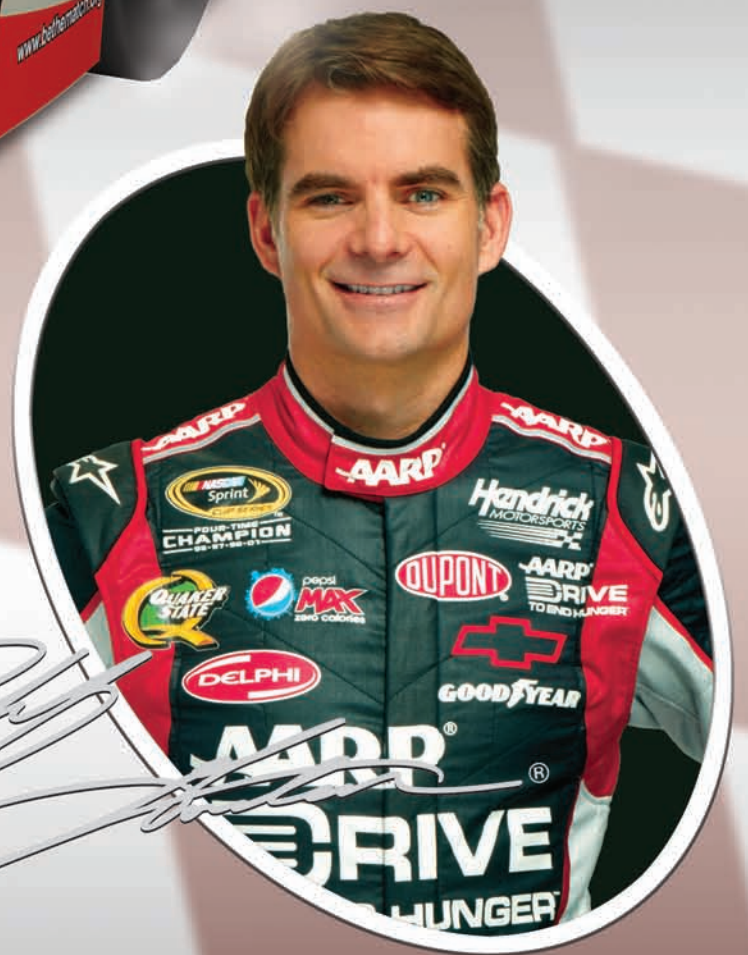
Sold separately. Some sets may not be available in all markets.
 Vendus séparément. Certains produits ne sont pas disponibles pour tous les marchés.
 Se venden por separado. Algunos productos no pueden estar disponibles en todos mercados.



Identifies Genuine K'NEX Bricks.
 Identifica los ladrillos genuinos de K'NEX.
 Identifica que ce sont d'authentiques briques K'NEX.
 Identifiziert echte K'NEX-Bausteine.
 Edentifica i veri blocchi K'NEX.
 Identifica que são cubos genuínos da K'NEX.
 Identificiert K'NEX bakstenen voor.



24

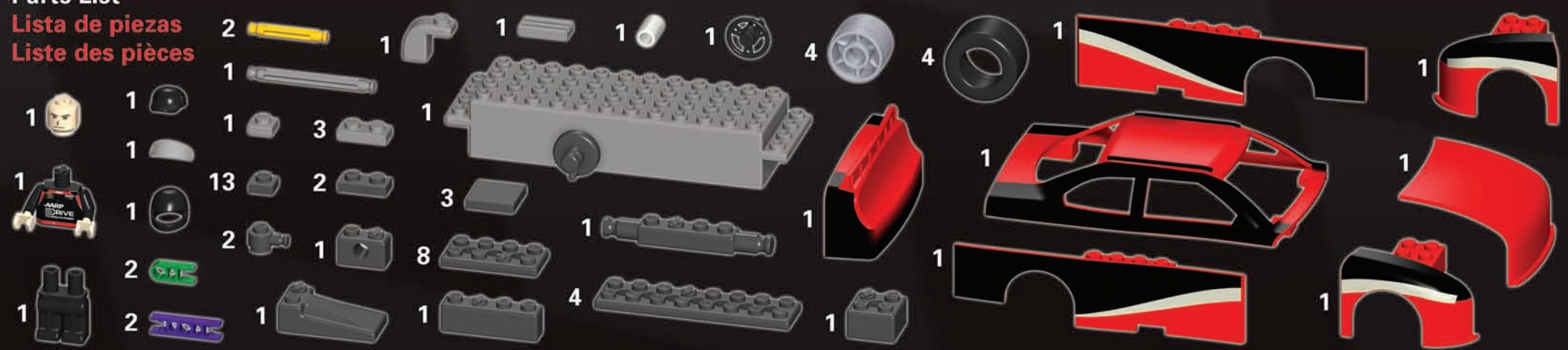


Follow these pictures when you are ready to put the stickers on the car. Use estos cuadros cuando usted está listo a presionar estos diseños a los lados del modelo. Utilisez ces graphiques quand vous êtes prêts à appuyer sur ces designs sur votre modèle.



Parts List

Lista de piezas
Liste des pièces



knex.com

For building help, updates to instructions or other great building ideas log on to www.knex.com/racing.

Para la ayuda, las actualizaciones a instrucciones u otros juguetes van a www.knex.com/racing.

Pour l'aide, les mises à jour aux instructions ou à d'autres jouets vont à www.knex.com/racing.

facebook.com/buildknex