

K'NEX
BUILDING SYSTEM

MUSICAL CAROUSEL™



8+



WARNING:



AVERTISSEMENT:

CHOKING HAZARD - Small parts.
Not for children under 3 years.

DANGER D'ÉTOUFFEMENT - Pièces de petite taille.
Ne pas donner aux enfants de moins de 3ans.

720 pcs/pzs/pzas

13071/69933

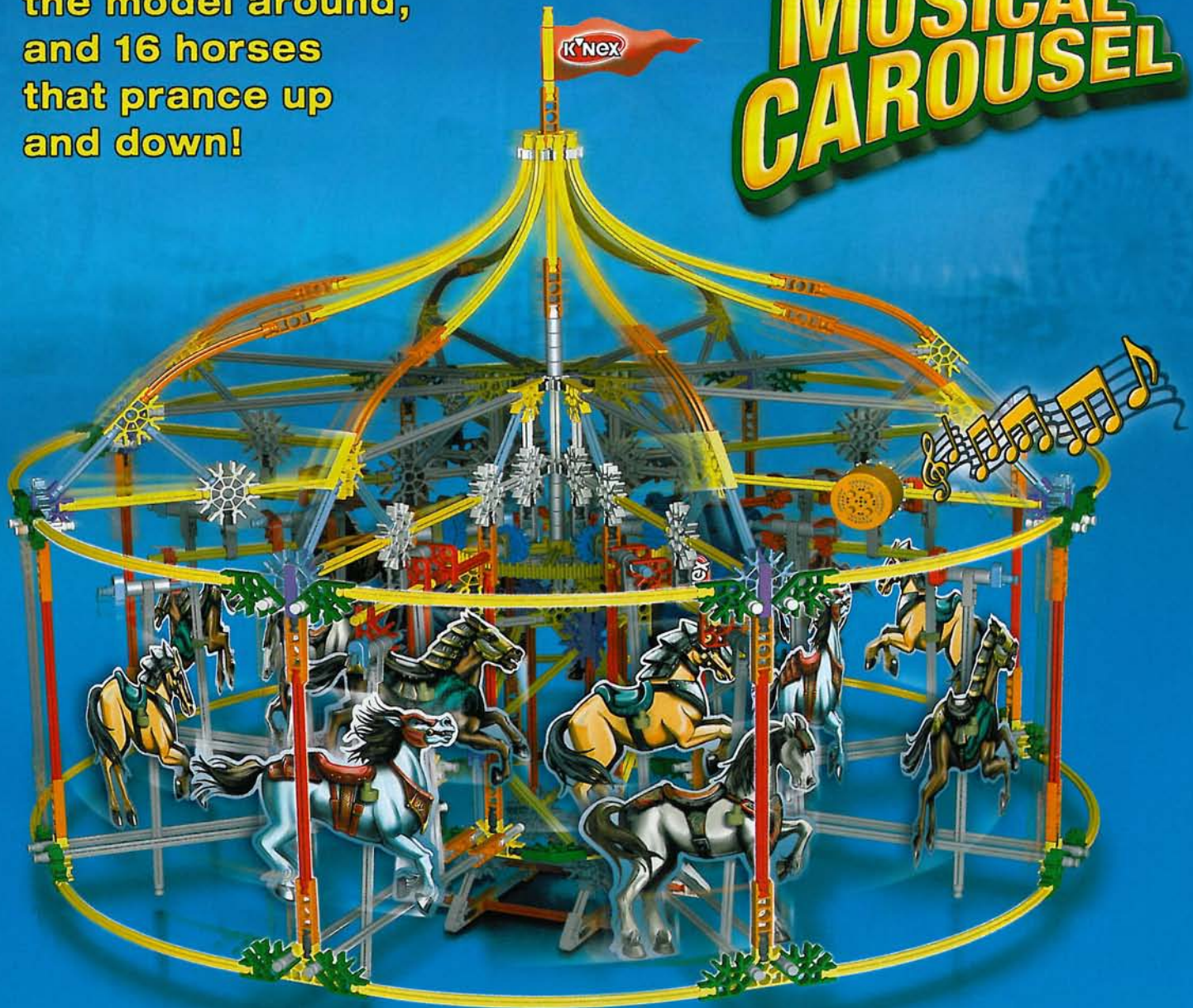


Build a real working K'NEX Musical Carousel™, complete with a motor that spins the model around, and 16 horses that prance up and down!

MUSICAL CAROUSEL™

WHAT'S INSIDE?

Important Stuff for Parents & Kids	3
Battery Information	3
K'NEX Building Basics ..	4
Parts Count	5
Musical Carousel	6
Swing Ride	28
French	44
Spanish	44
German	45
Dutch	46
Italian	46
Portuguese	47



IMPORTANT STUFF FOR PARENTS & KIDS

Keep these instructions in a handy location. They contain important safety information.

Read all warnings and instructions before you start to build and operate the model.

WARNING: CHOKING HAZARD - Small parts. Not for Children under 3 years.

WARNING: As with all small items, button cell batteries should be kept away from children. If swallowed, seek medical attention immediately.

CAUTION: Keep hands, face, hair and clothing away from all moving parts.

CAUTION: Hair entanglement may result if hair comes in contact with moving parts of motor. Adult supervision is required.

CAUTION: Do not use Sound Module close to ear! Misuse may cause damage to hearing.

Helpful Tips:

- Adult building help is recommended.
- Share the K'NEX experience with your child and make building with K'NEX a family fun adventure.
- Don't rush! Take your time to enjoy the building process.
- Try to face your model in the same direction as shown in the instructions while you build.
- Product and colors may vary.
- For additional building help go to the K'NEX web site: www.knex.com/tips

BATTERY INFORMATION

CAUTION:

- As with all small batteries, the batteries used in this toy should be kept away from small children, who still put things in their mouths. If they are swallowed, promptly see a doctor and have the doctor phone 202-625-3333 collect. (US only) In Canada, have the doctor call your provincial poison control center.
- Be sure to insert the batteries correctly and always follow the toy and battery manufacturers' instructions.
- Do not mix old and new batteries or alkaline, standard (carbon-zinc) or rechargeable (nickel-cadmium) batteries. Only batteries of the same or equivalent type recommended should be used.
- Always remove weak or dead batteries from the product; do not short-circuit supply terminals.
- Insert batteries with correct polarity (+/-) as shown.

Important Tips:

- Alkaline batteries are recommended.
- Rechargeable batteries are not recommended.
- Remove rechargeable batteries from toy before charging; they must be charged only under adult supervision.
- Non-rechargeable batteries must not be recharged.
- Keep components free of dust; do not immerse or use in water.
- Do not dispose of batteries in a fire; they could leak or explode and cause injury.
- Remove all batteries if the toy will not be used for a long period of time.
- Do not put Rods smaller than 2 inches in any openings of the motor; they will damage the motor, and cannot be removed.

How to Insert and Remove Batteries

Motor:

Use a small Phillips head screwdriver to loosen the screw. Insert 2 fresh AA batteries (LR6) into the compartment with the correct polarity (+/-) as shown here.



Sound Module:

The Sound Module comes with 3 batteries already installed in it. Use a small Phillips head screwdriver to loosen the screw. Remove old batteries, insert 3 fresh button cell (A76 or LR44) batteries into the compartment with the correct polarity (+/-) as shown.





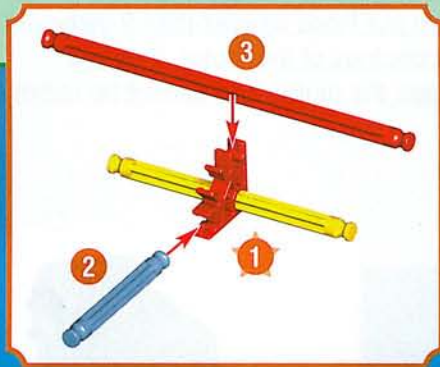
BUILDING BASICS



“Hi! I’m your K’NEX Building Buddy. When you see me in the instructions, you’ll want to pay close attention to the details being pointed out.”

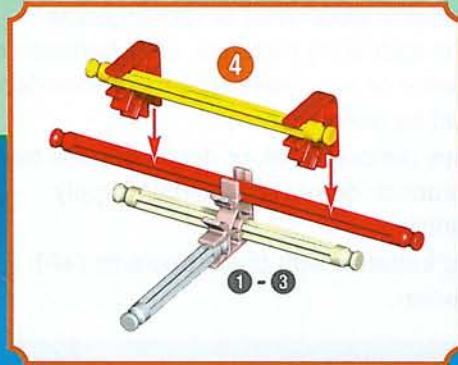
Ready, Set, Build

To begin your model, find the **1** and follow the numbers. Each piece has its own shape and color. Just look at the pictures, find the pieces in your set that match and then connect them together. Try to face your model in the same direction as the instructions while you build.



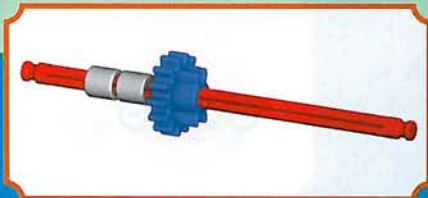
Moving On

Faded colors show you that this section is already built. You’ll want to connect the new section to the place where the arrows are pointing. The new pieces you add and the place where they connect will be in full color.



Spacers

There are silver Spacers in this set. Be sure to use the right amount and count them carefully.



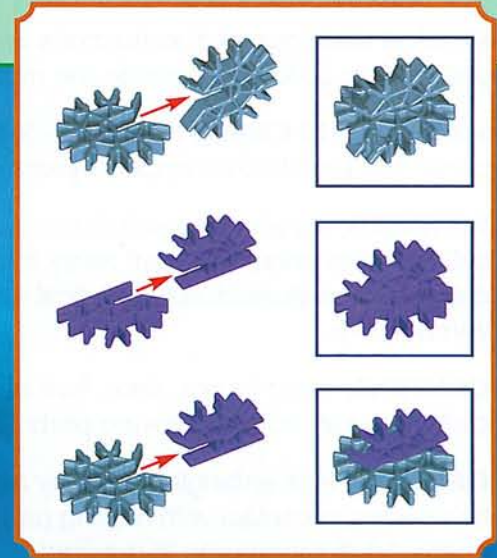
Flexi-rods

A Flexi-rod is a rod that you bend to make curves. It will be easier to attach to your model if you bend it back and forth first.



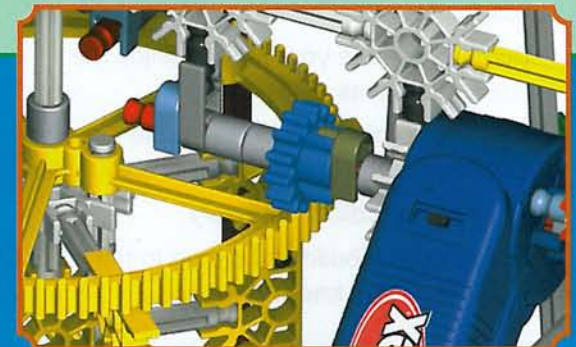
Connectors

There are purple and silver Connectors with special long slots. They slide together as you see in the pictures. Push these parts together until you hear a “click.”



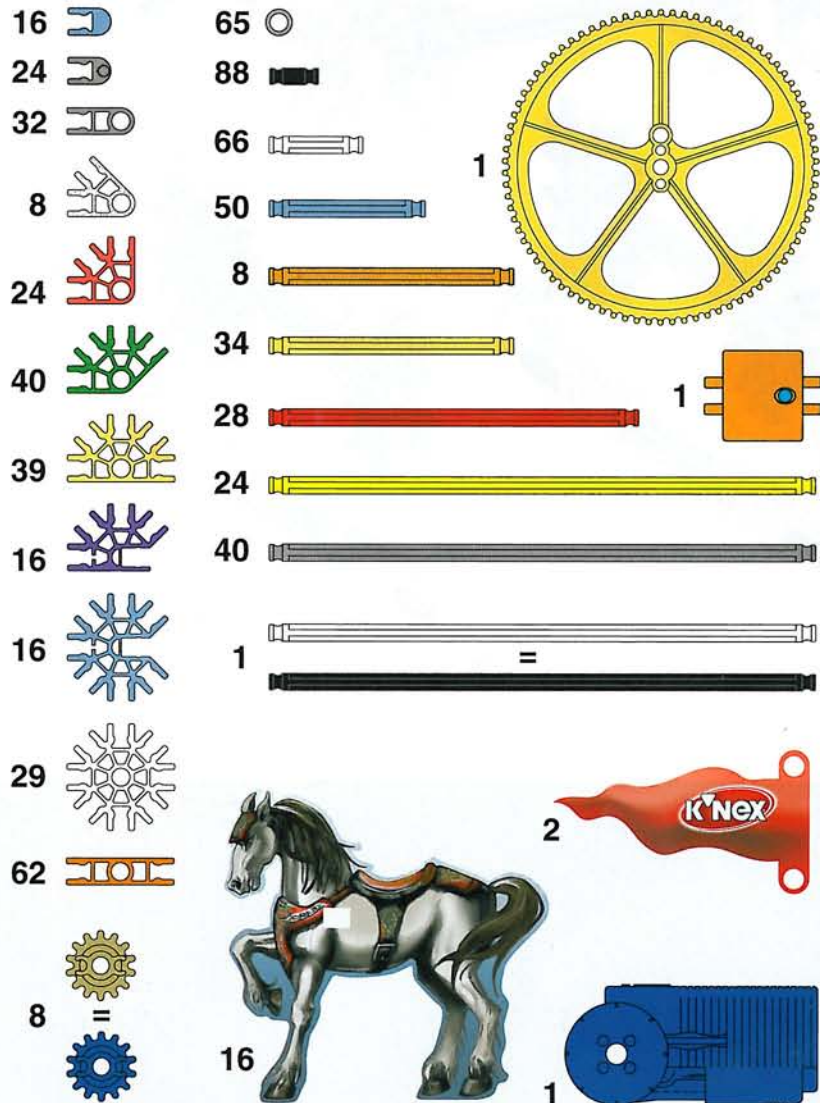
Gears

To engage the Gear, push the tan Lock into the holes on the Gear. Note the position of the Gear and the direction of the teeth. Make sure the teeth on both of the Gears mesh together.



Parts Count

Before you start building, be sure to compare the parts in your set with the parts listed here. If anything is missing, check out the back cover of this instructions booklet on ways to contact us. We're here to help!



To Print These Bonus Graphics
For Your Model Go to
<http://www.knex.com/bigbuilds>



FCC Statements:

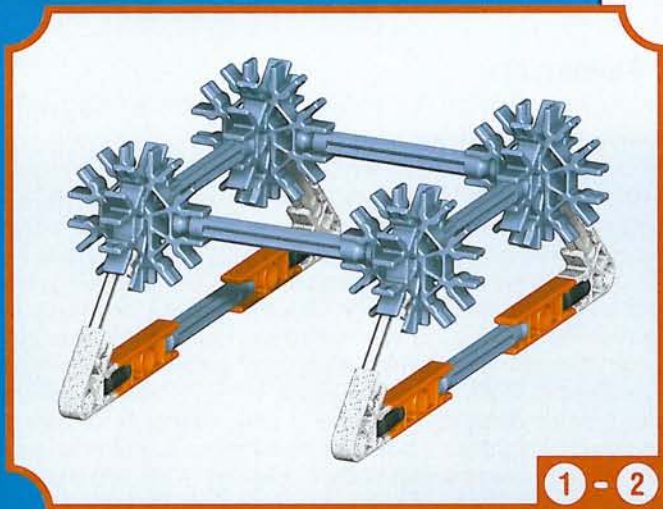
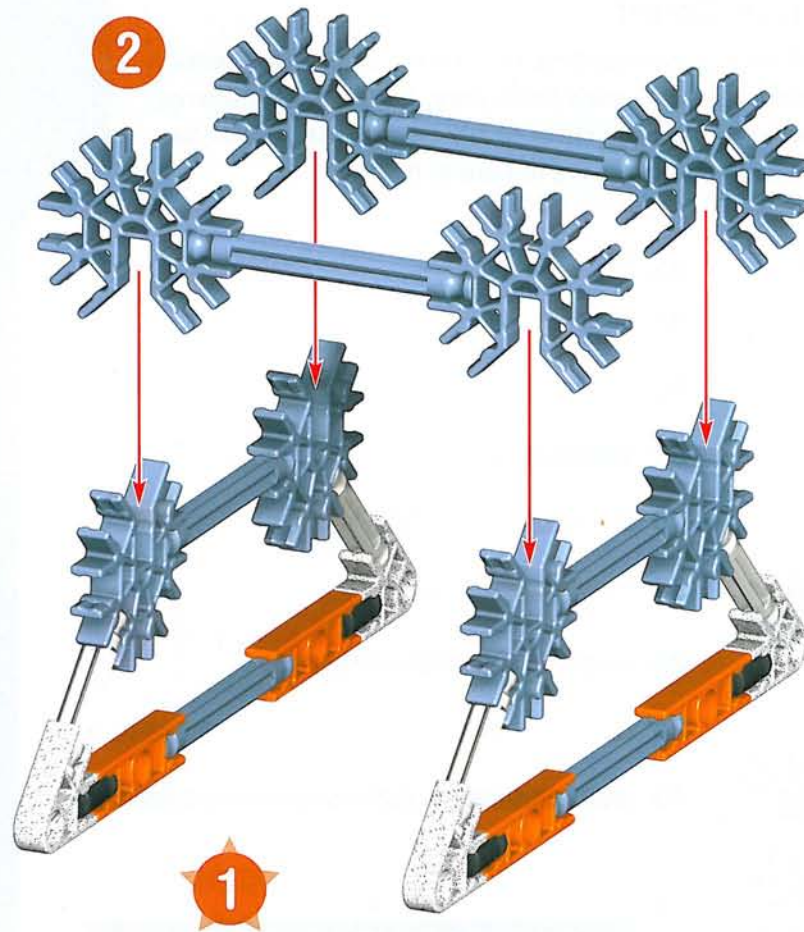
This device complies with Part 15 of the FCC Rules. Operation is subject to the following two conditions:

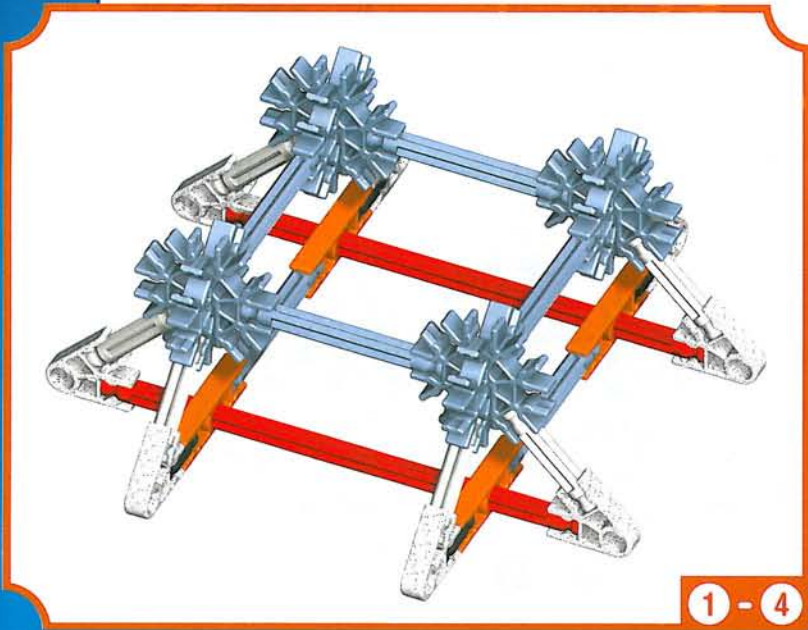
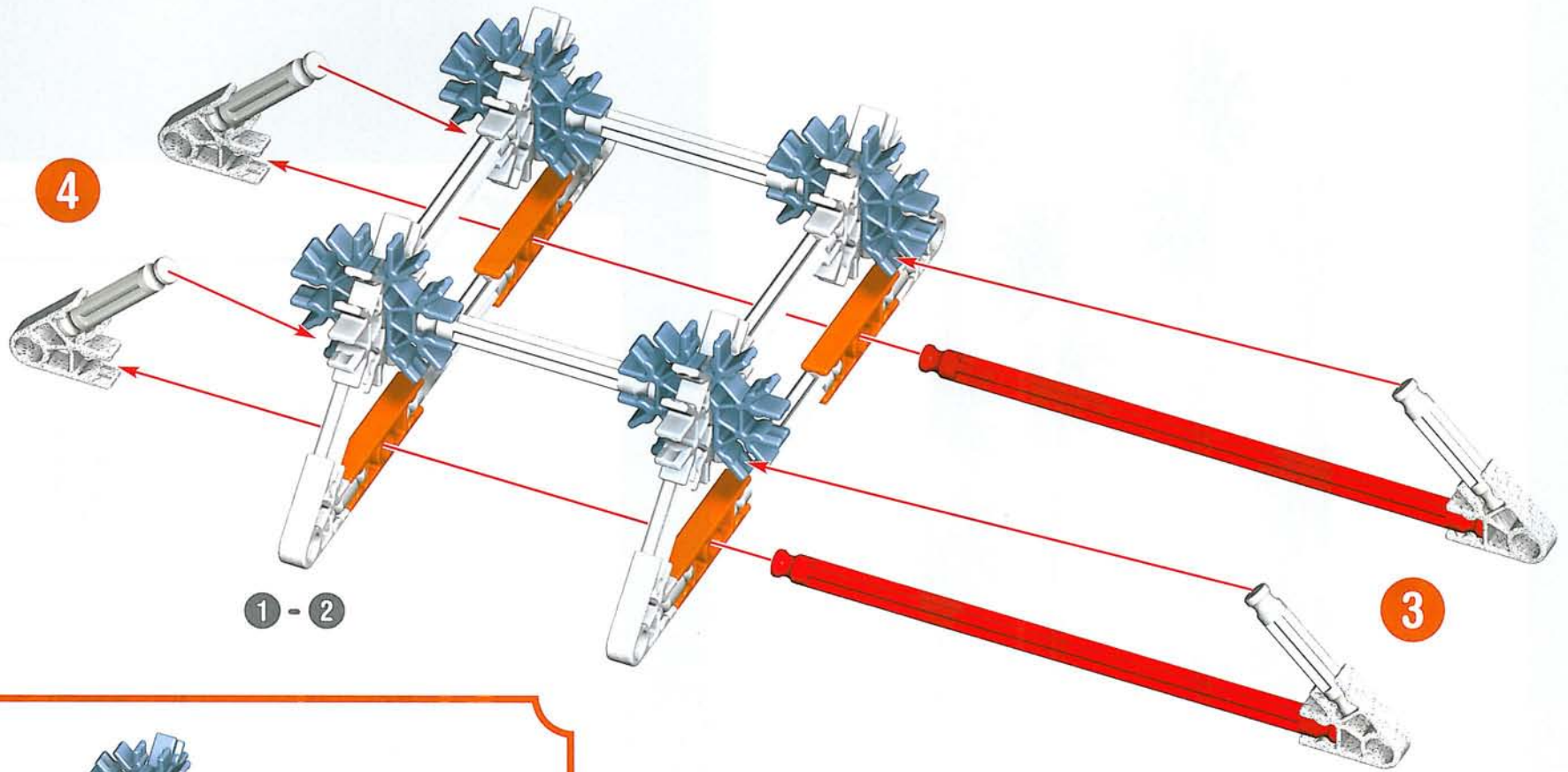
1. This device may not cause harmful interference and
2. This device must accept any interference received, including interference that may cause undesired operation. This model is tested to comply with FCC standards - FOR HOME OR OFFICE USE.

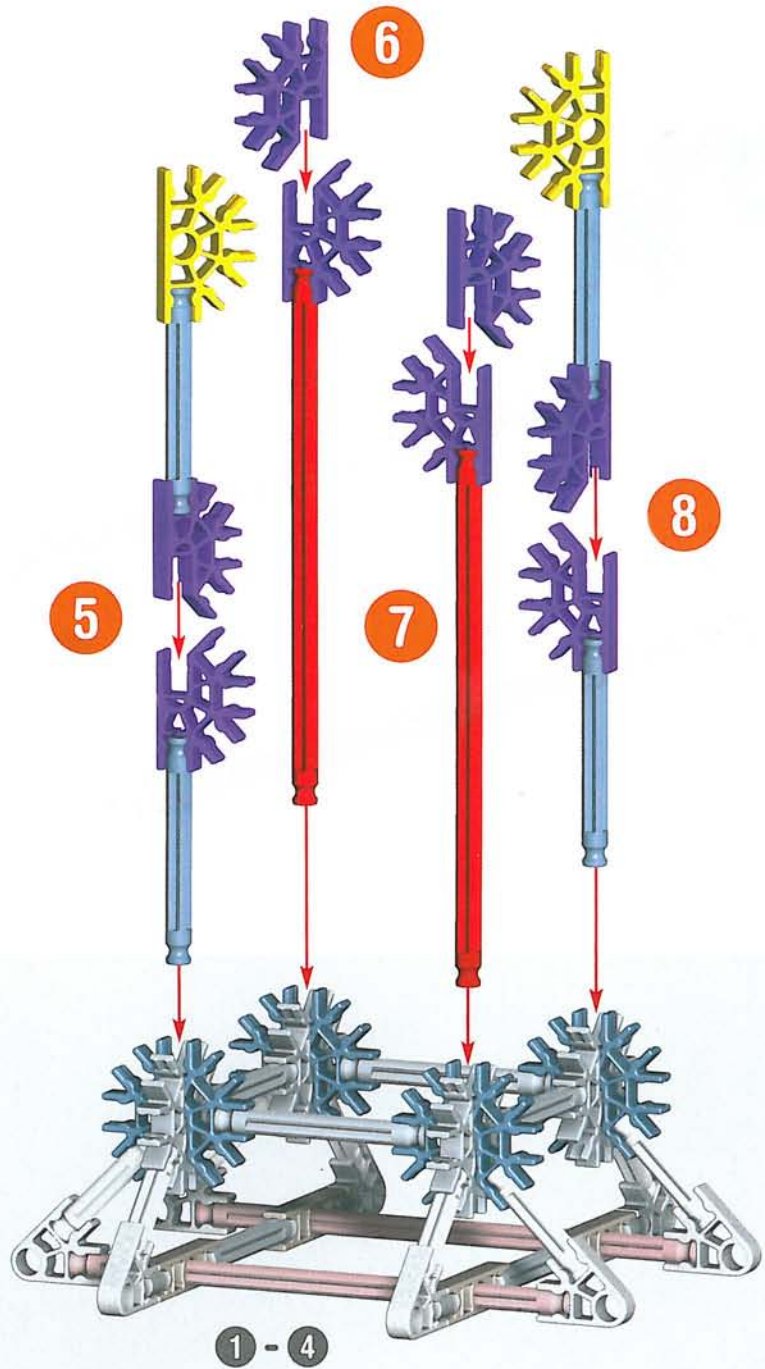
This equipment has been tested and found to comply with the limits for a Class B digital device, pursuant to part 15 of the FCC Rules. These limits are designed to provide reasonable protection against harmful interference in a residential installation. This equipment generates, uses and can radiate radio frequency energy, and, if not installed and used in accordance with the instructions, may cause harmful interference to radio communications. However, there is no guarantee that interference will not occur in a particular installation. If this equipment does cause harmful interference to radio or television reception, which can be determined by turning the equipment off and on, the user is encouraged to try to correct the interference by one or more of the following measures: (1) Reorient or relocate the receiving antenna. (2) Increase the separation between the equipment and receiver. (3) Consult the dealer or an experienced radio/TV technician. This Class B digital apparatus complies with Canadian ICES-003.



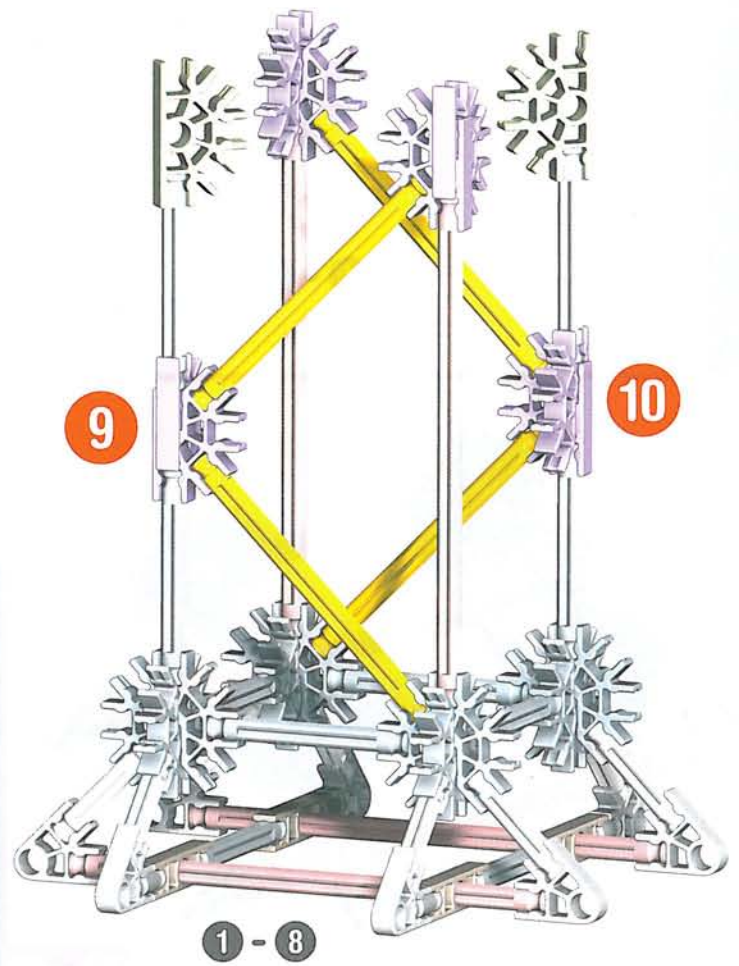
Musical Carousel



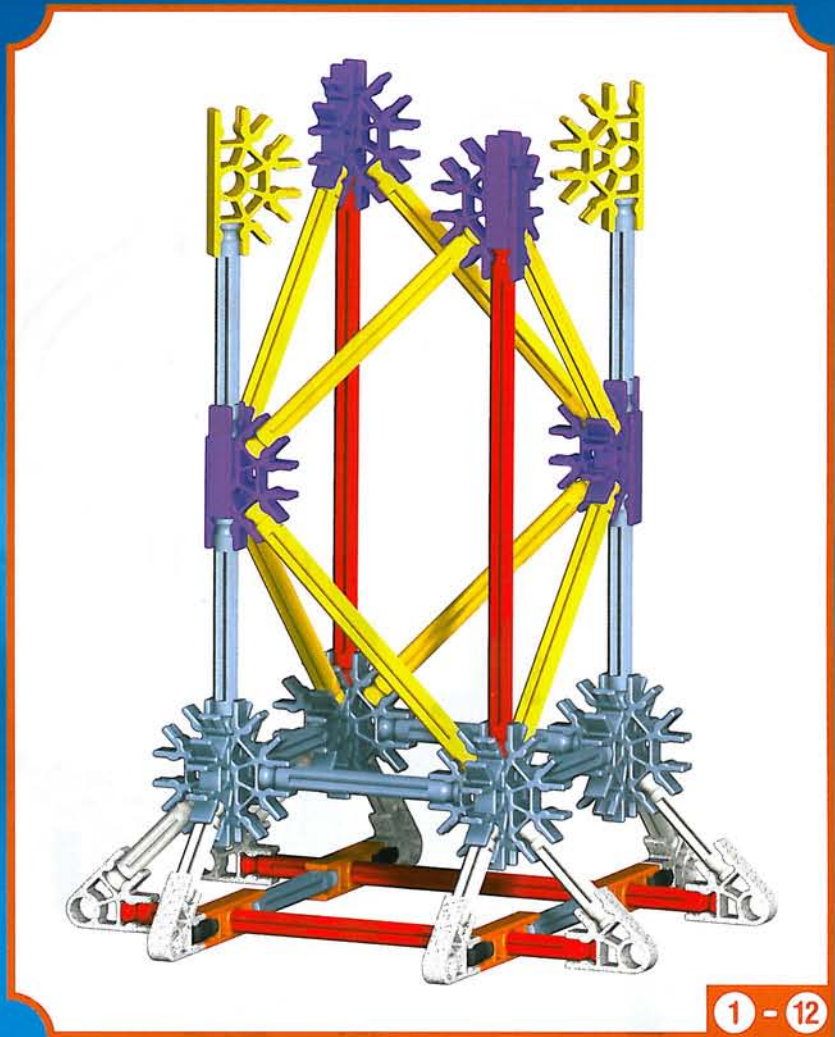
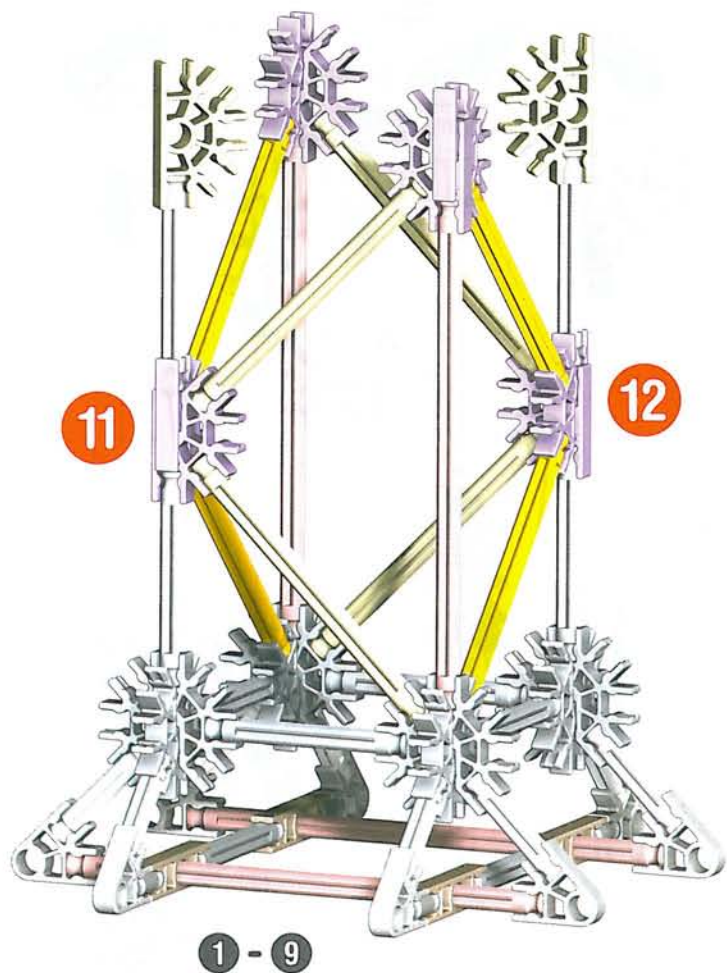


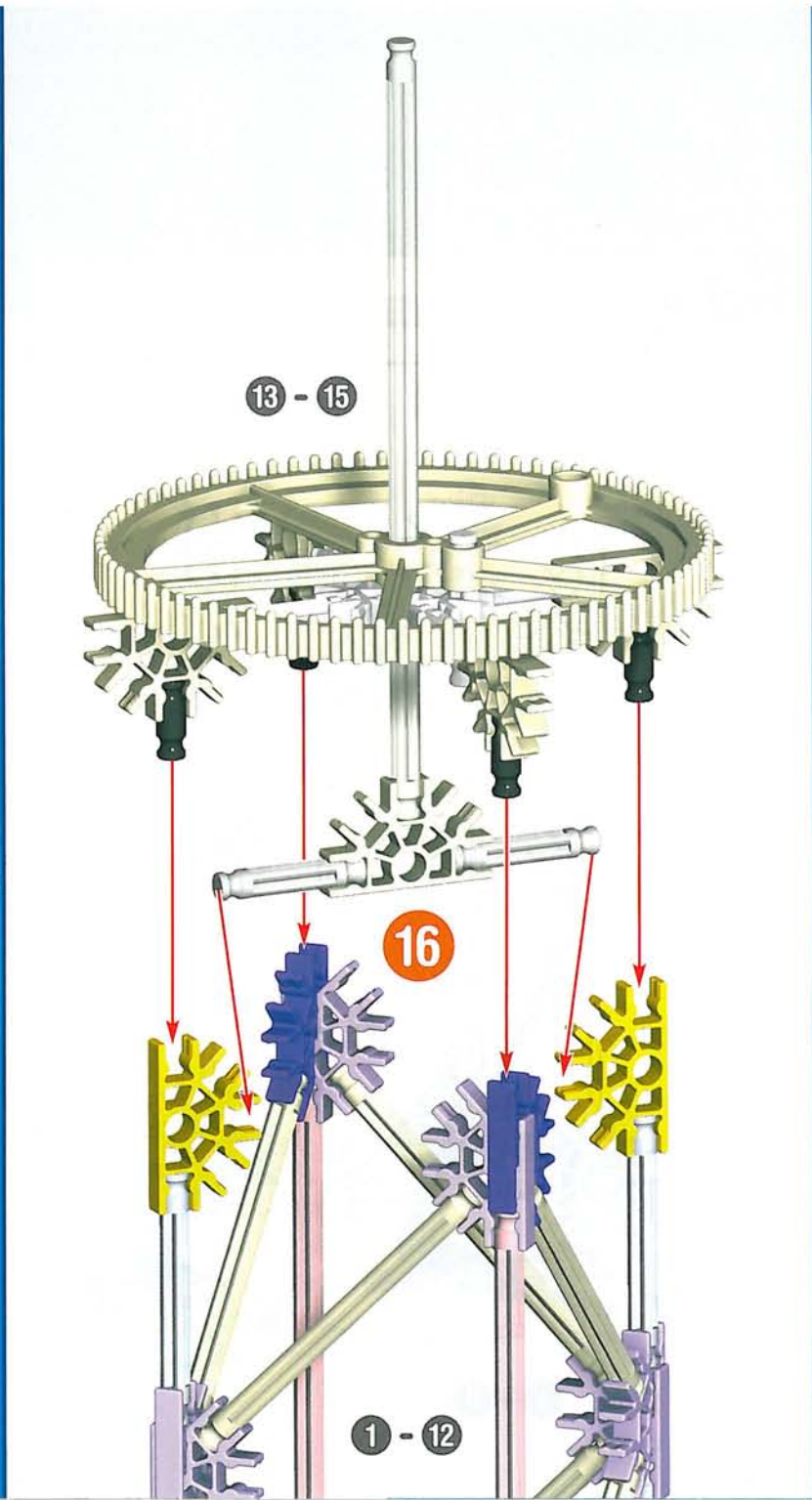
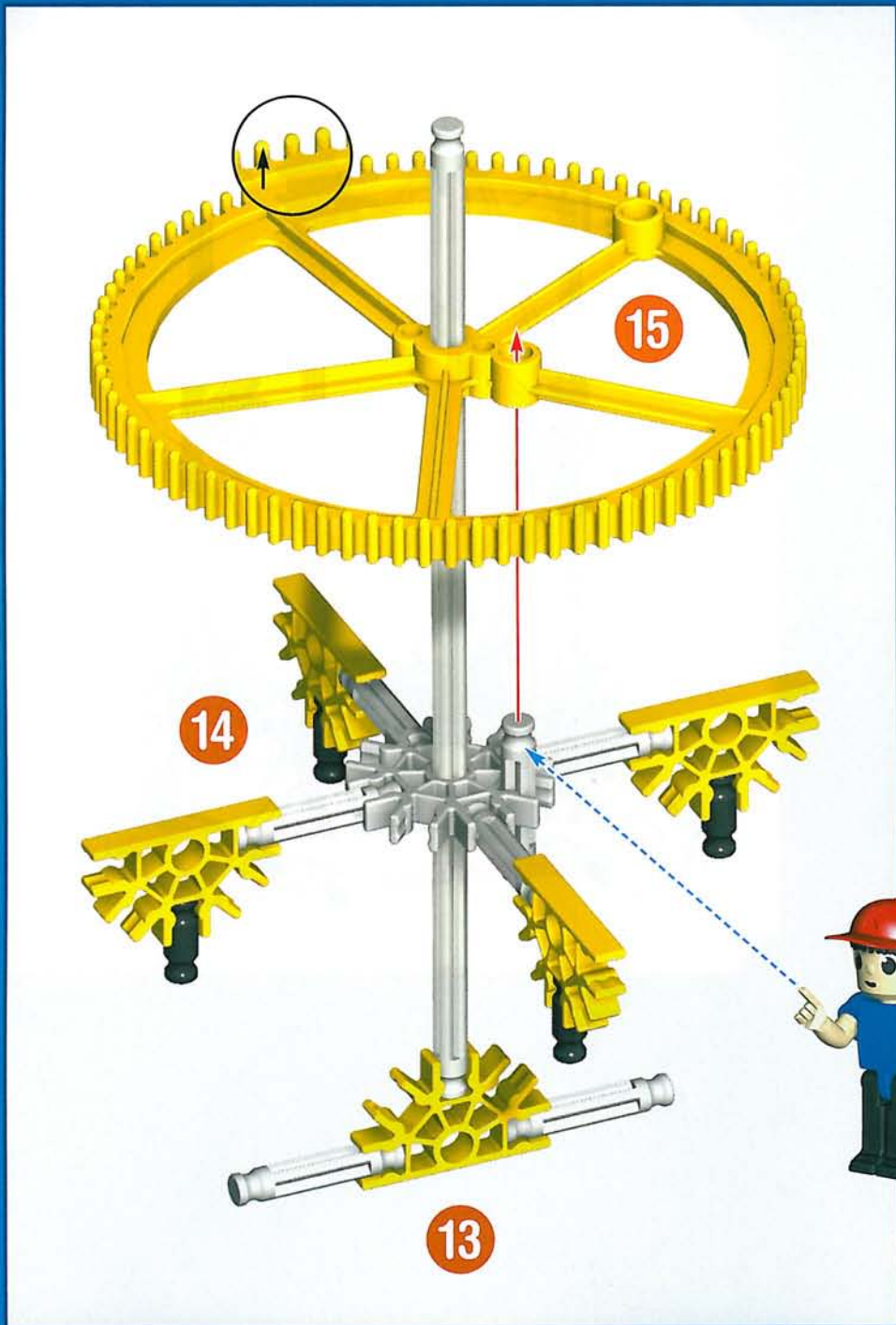


4x



4x





2x

17



1 - 16

20

19

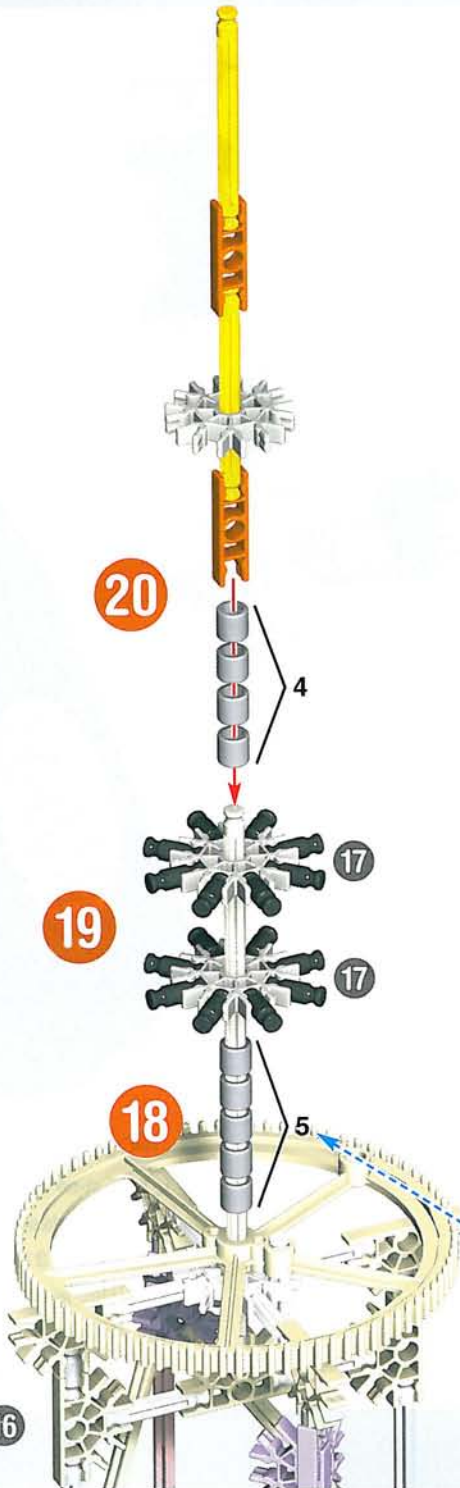
18

4

17

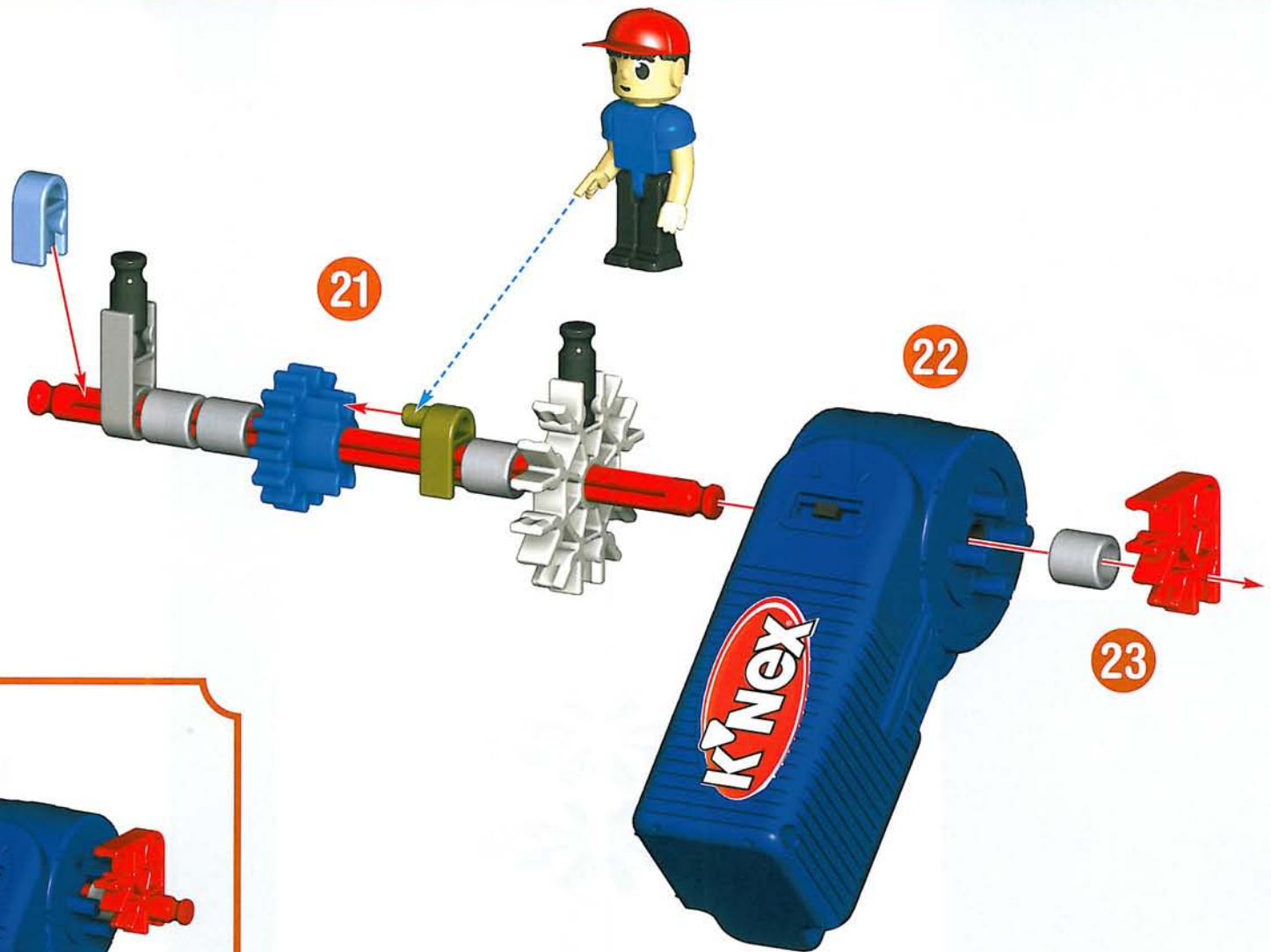
17

5



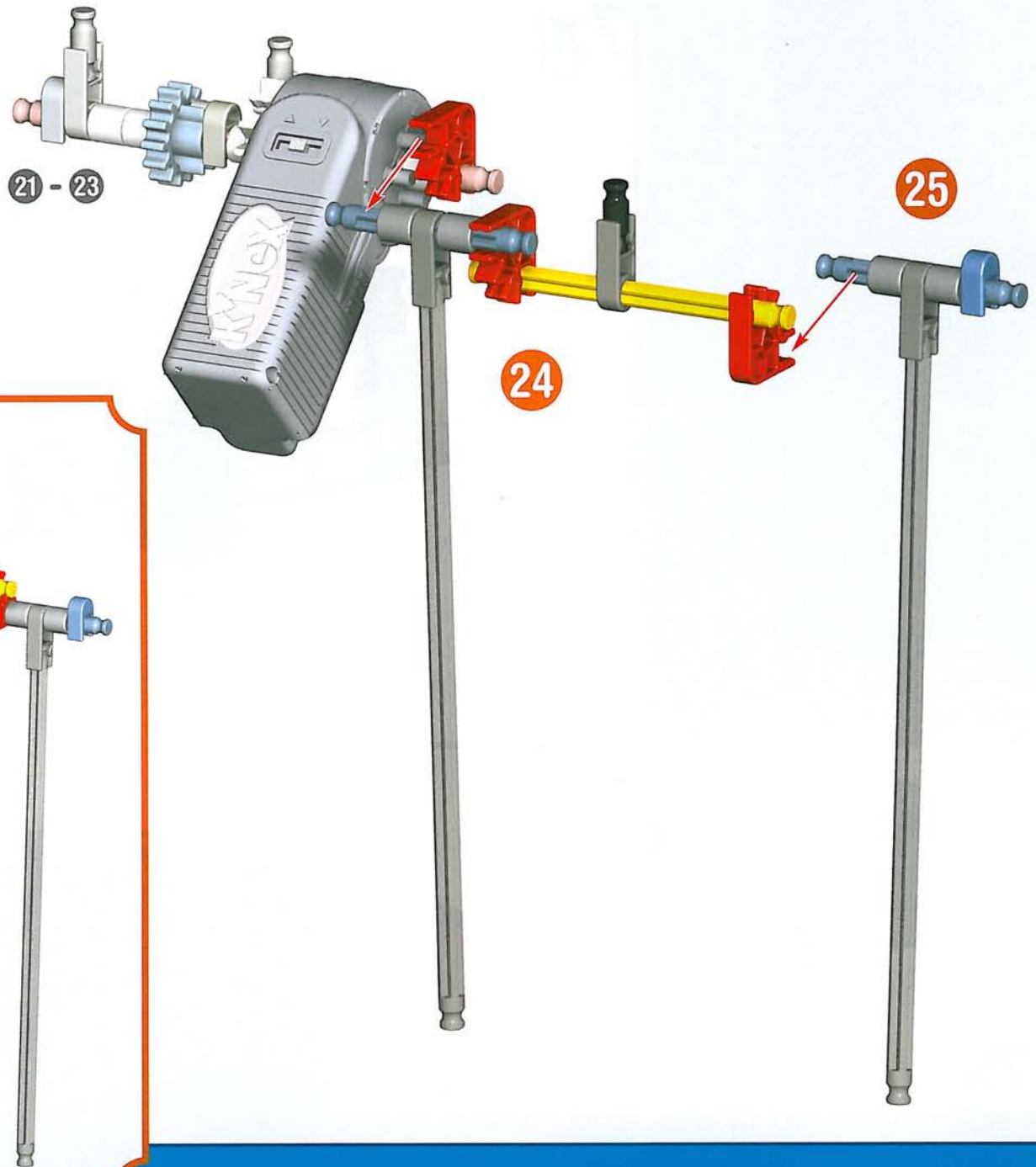
1 - 20





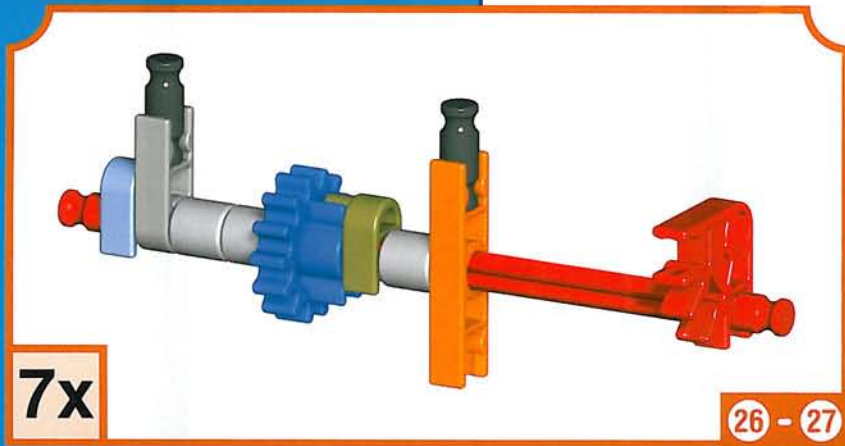
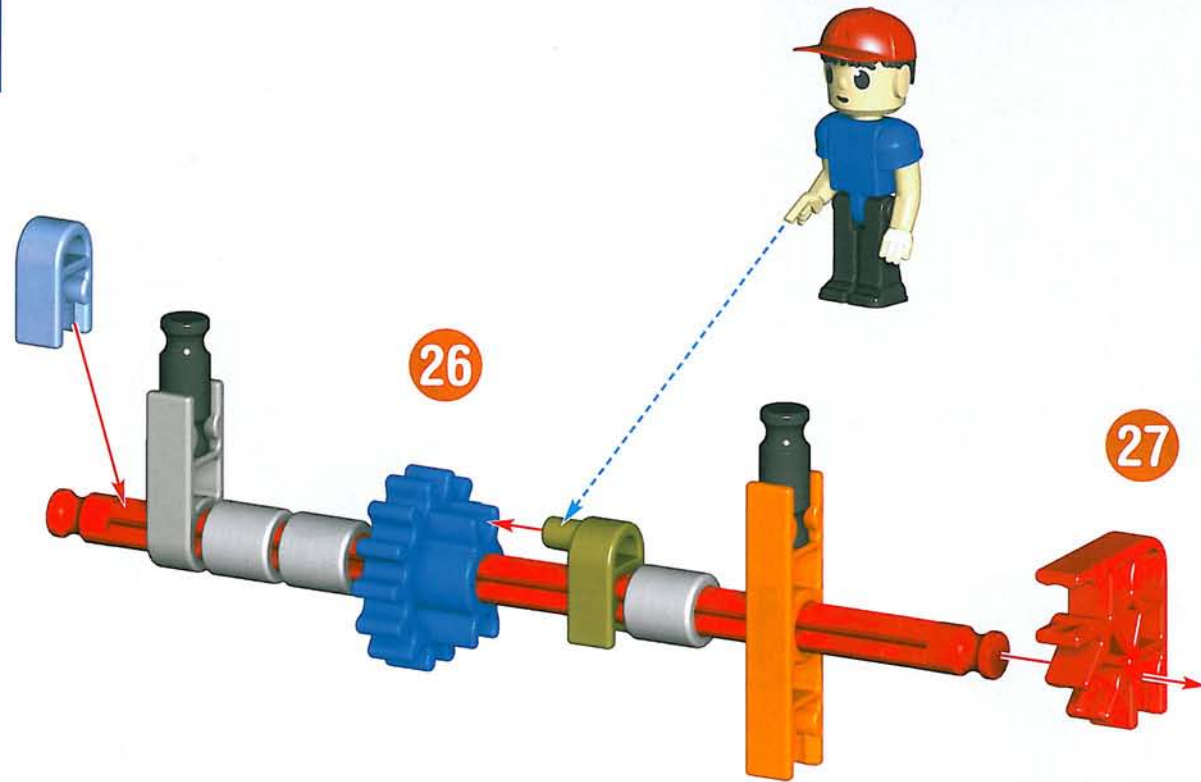
21 - 23

- (ENG) Did you install 2 AA (or LR6) batteries in the black Motor?
- (F) Est-ce que tu as installé 2 piles AA (ou LR6) dans le moteur noir ?
- (E) ¿Instalaste dos pilas AA (o LR6) en el Motor negro?
- (D) Heb je 2 AA (of LR6) batterijen gestoken in de zwarte motor?
- (NL) Heb je er 2 AA (of LR6) batterijen ingestoken?
- (I) Hai installato 2 batterie AA (o LR6) nel motore nero?
- (P) Foram instaladas as pilhas 2 AA (ou LR6) no Motor preto?



21 - 25

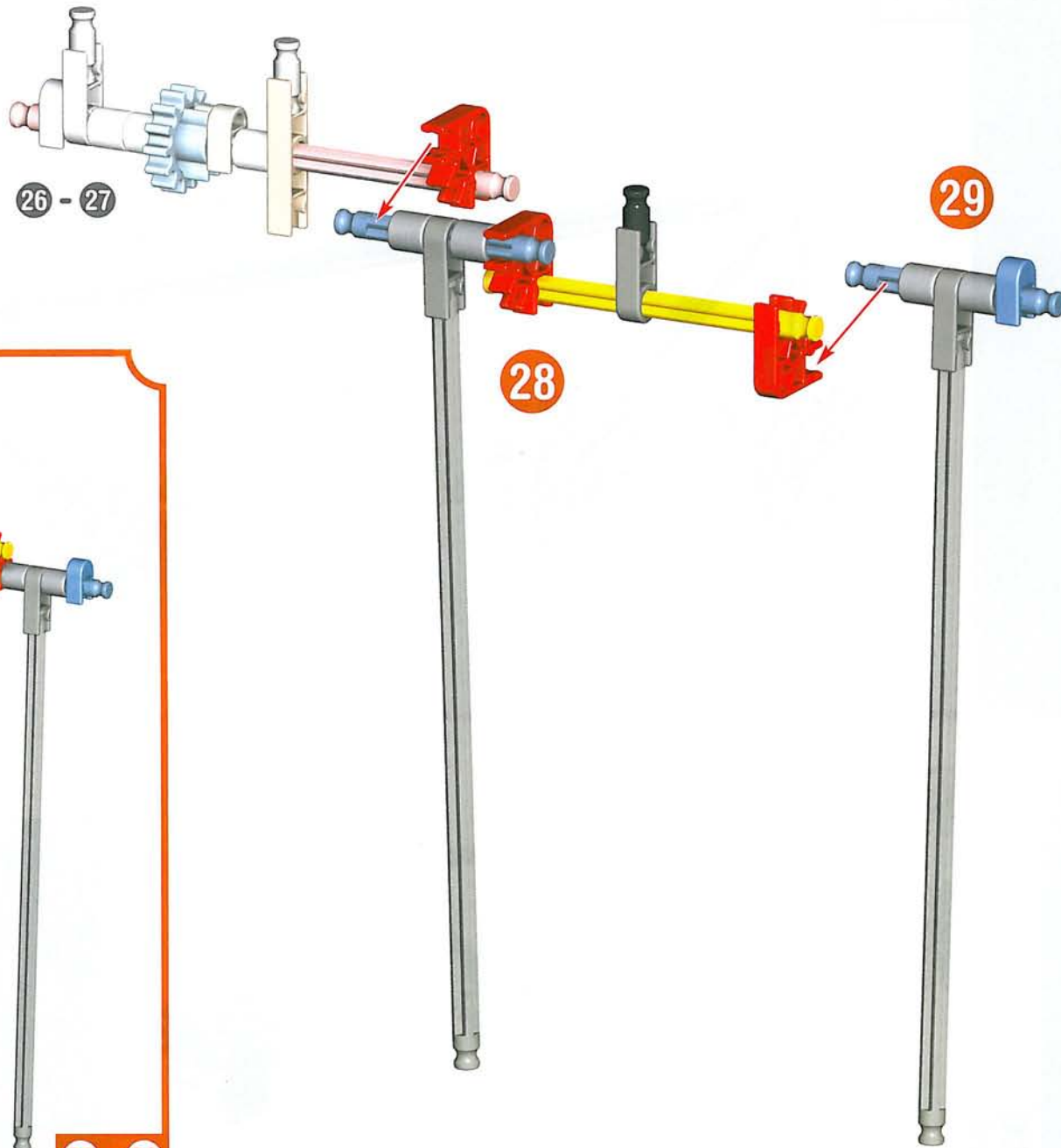
7x



7x

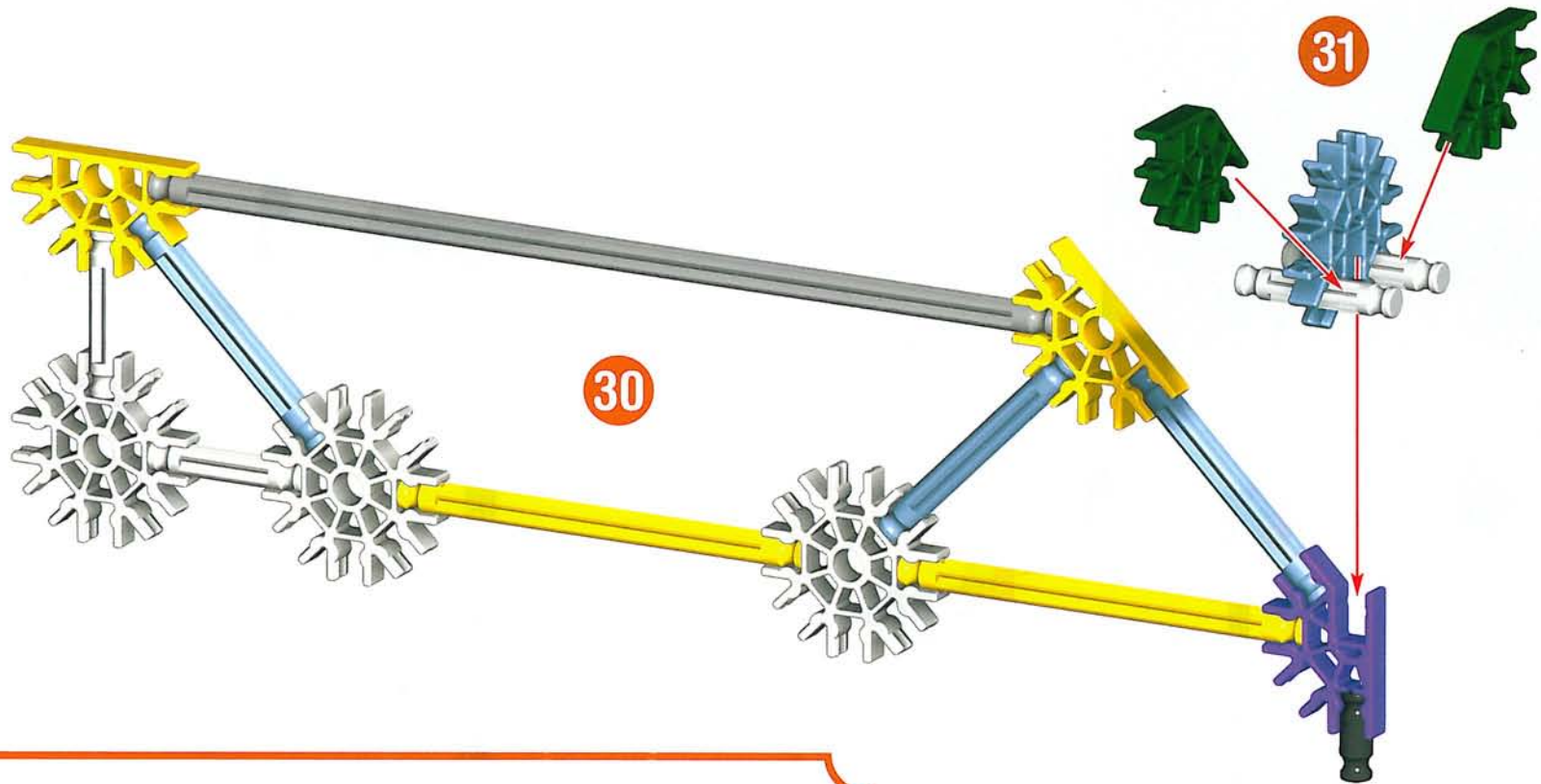
26 - 27

7x



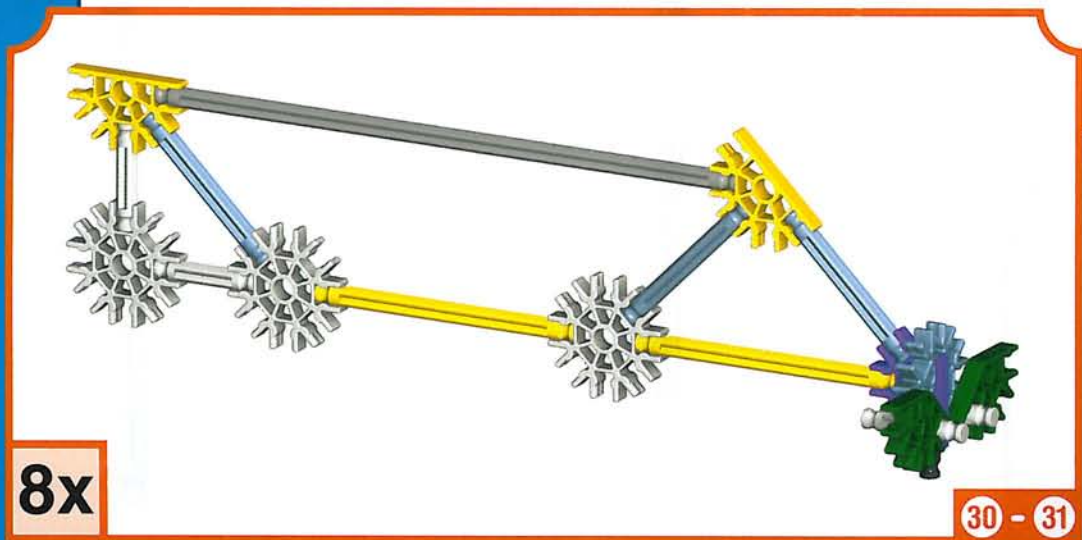
7x

8x



30

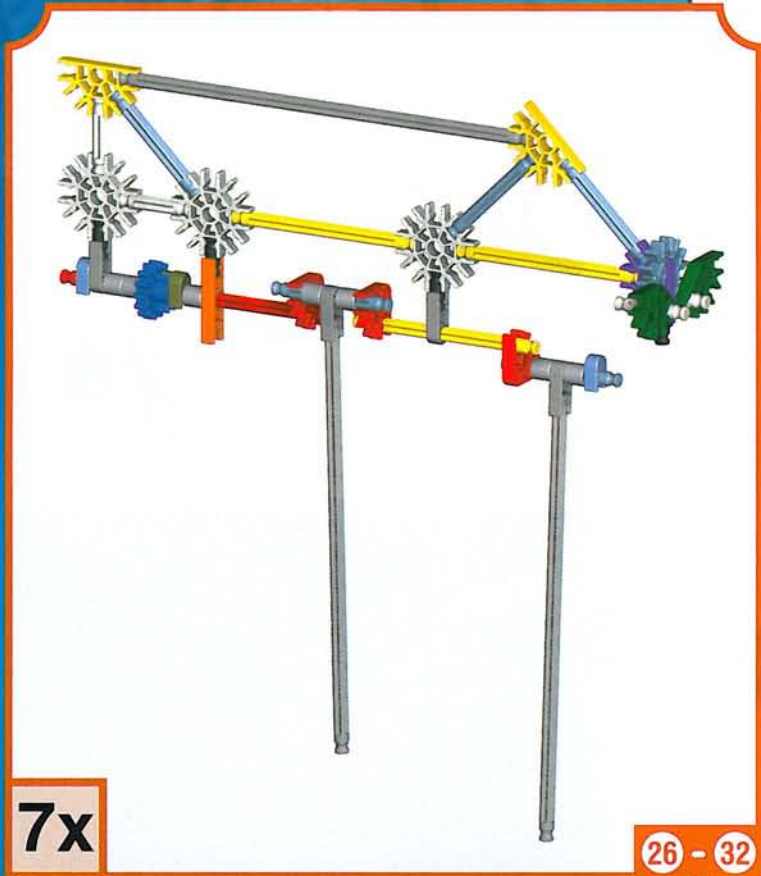
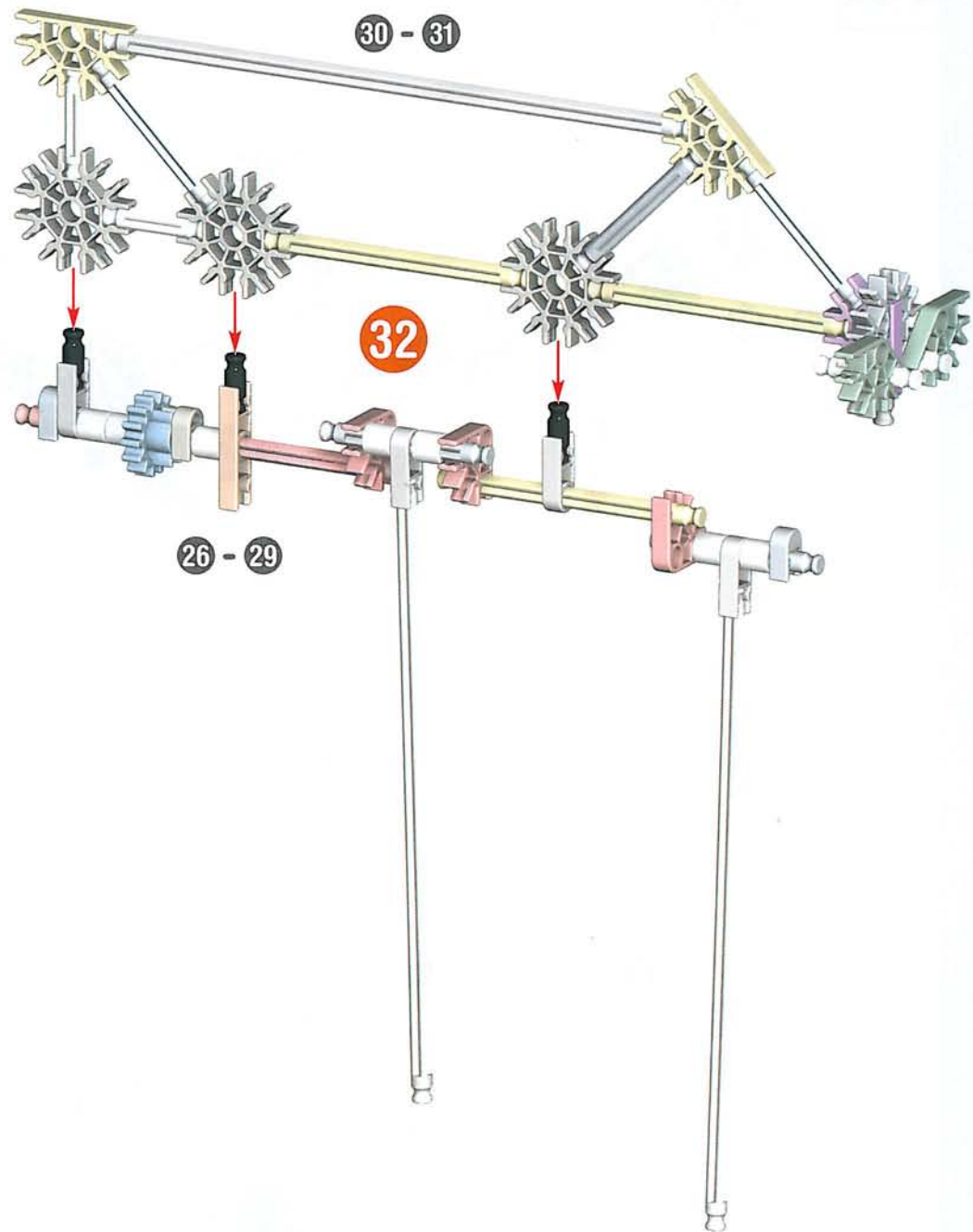
31



8x

30 - 31

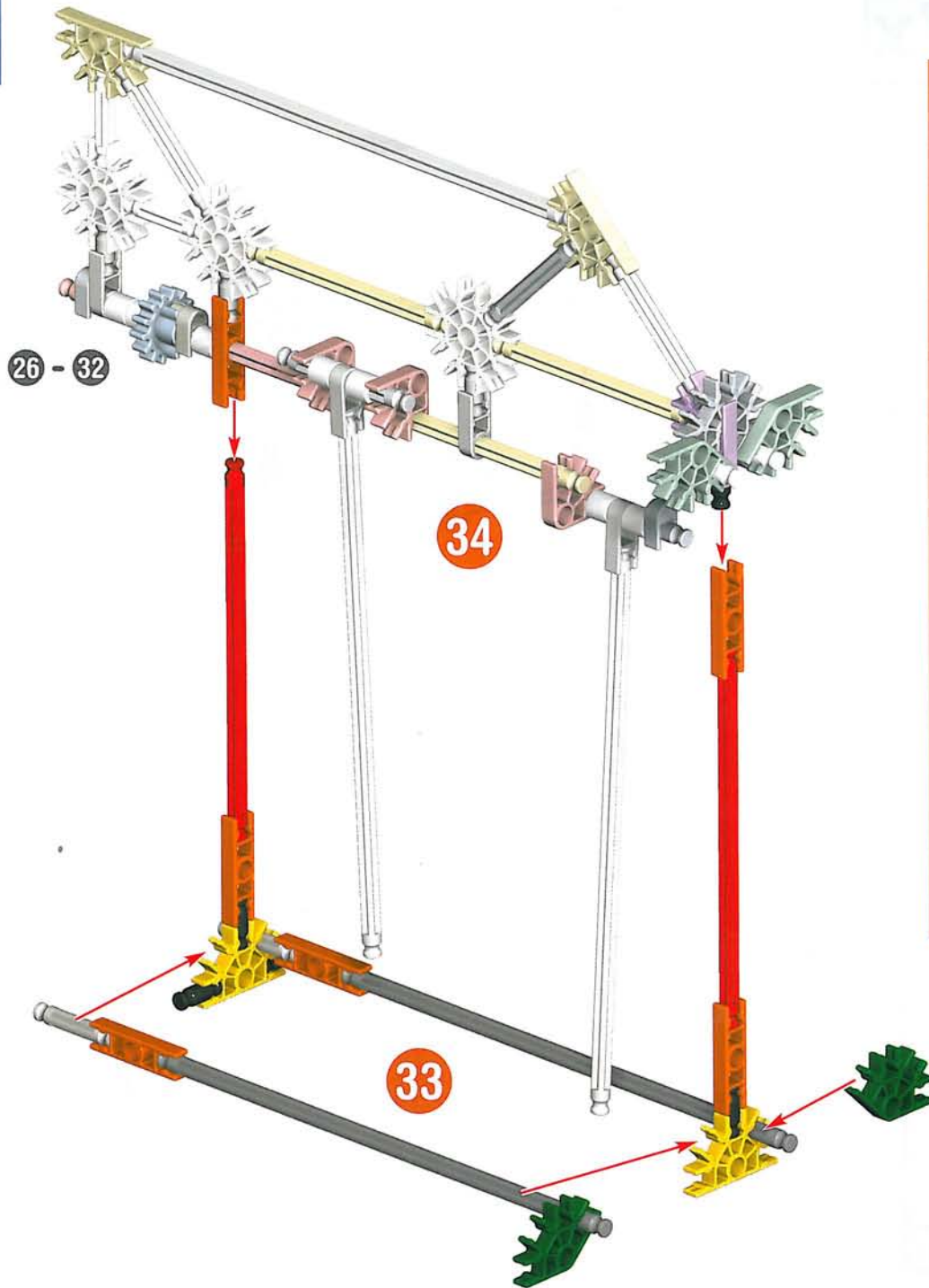
7x



7x

26 - 32

7x



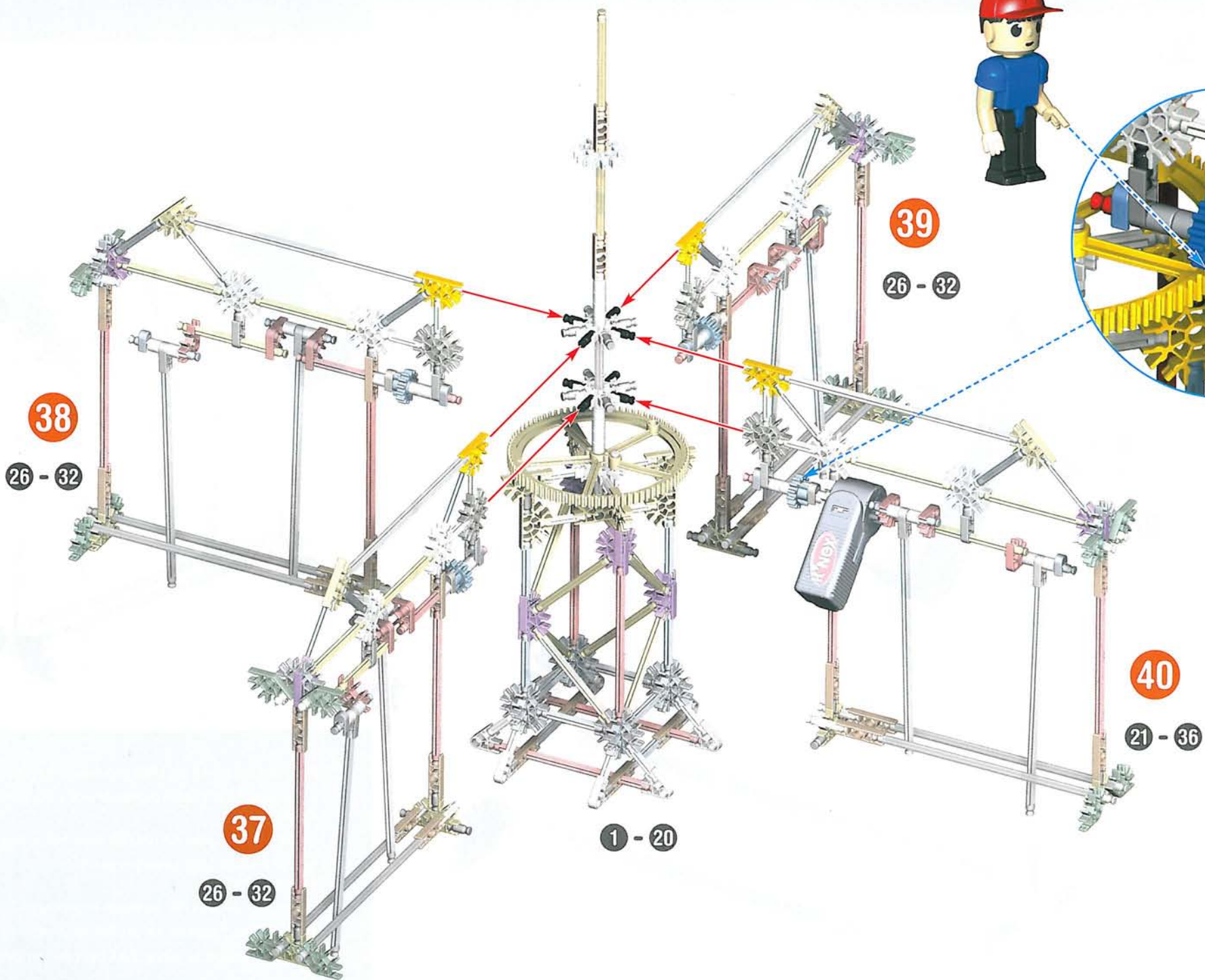
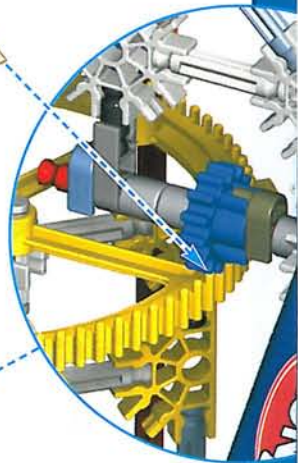
7x

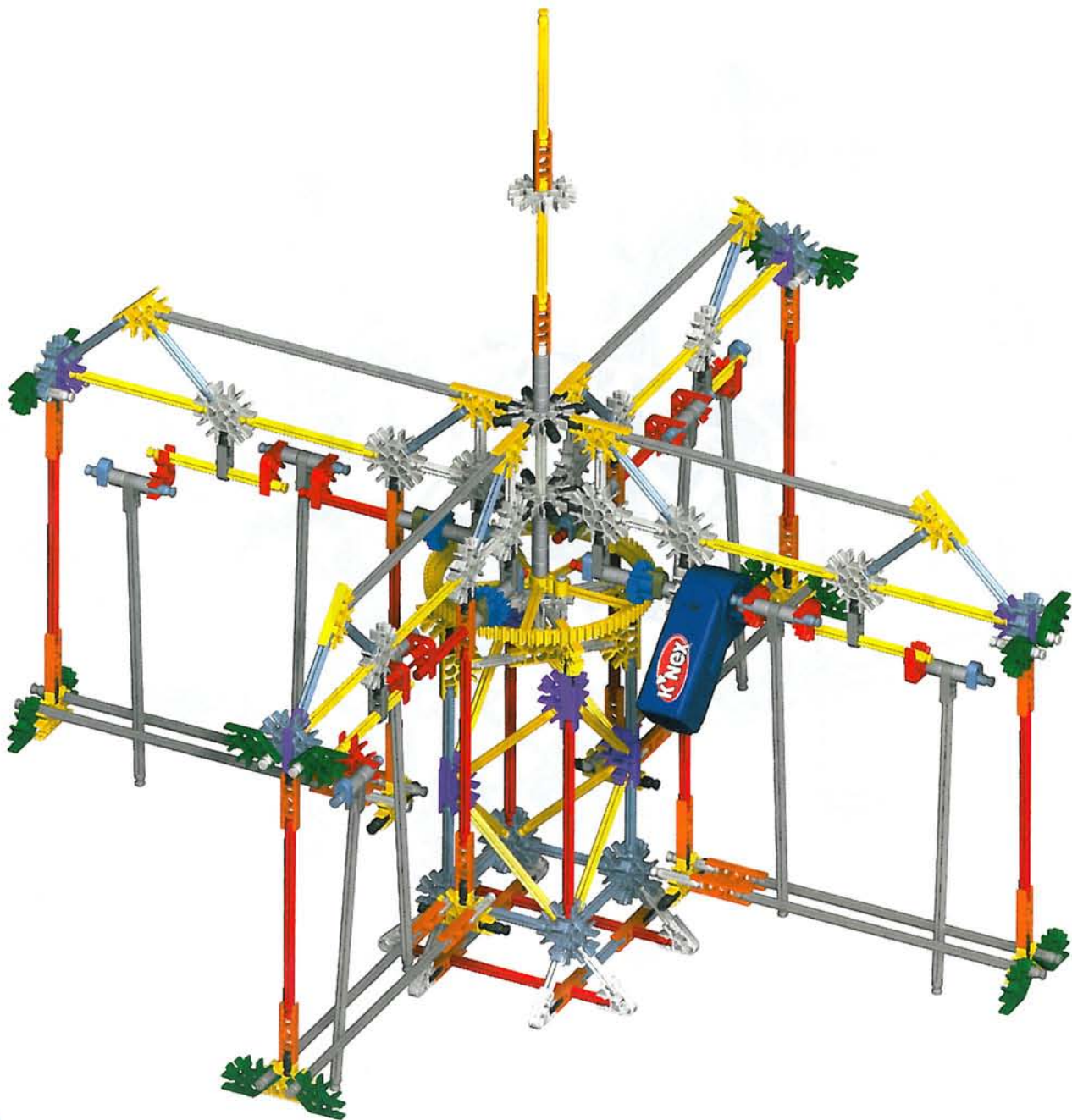
26 - 34

1x

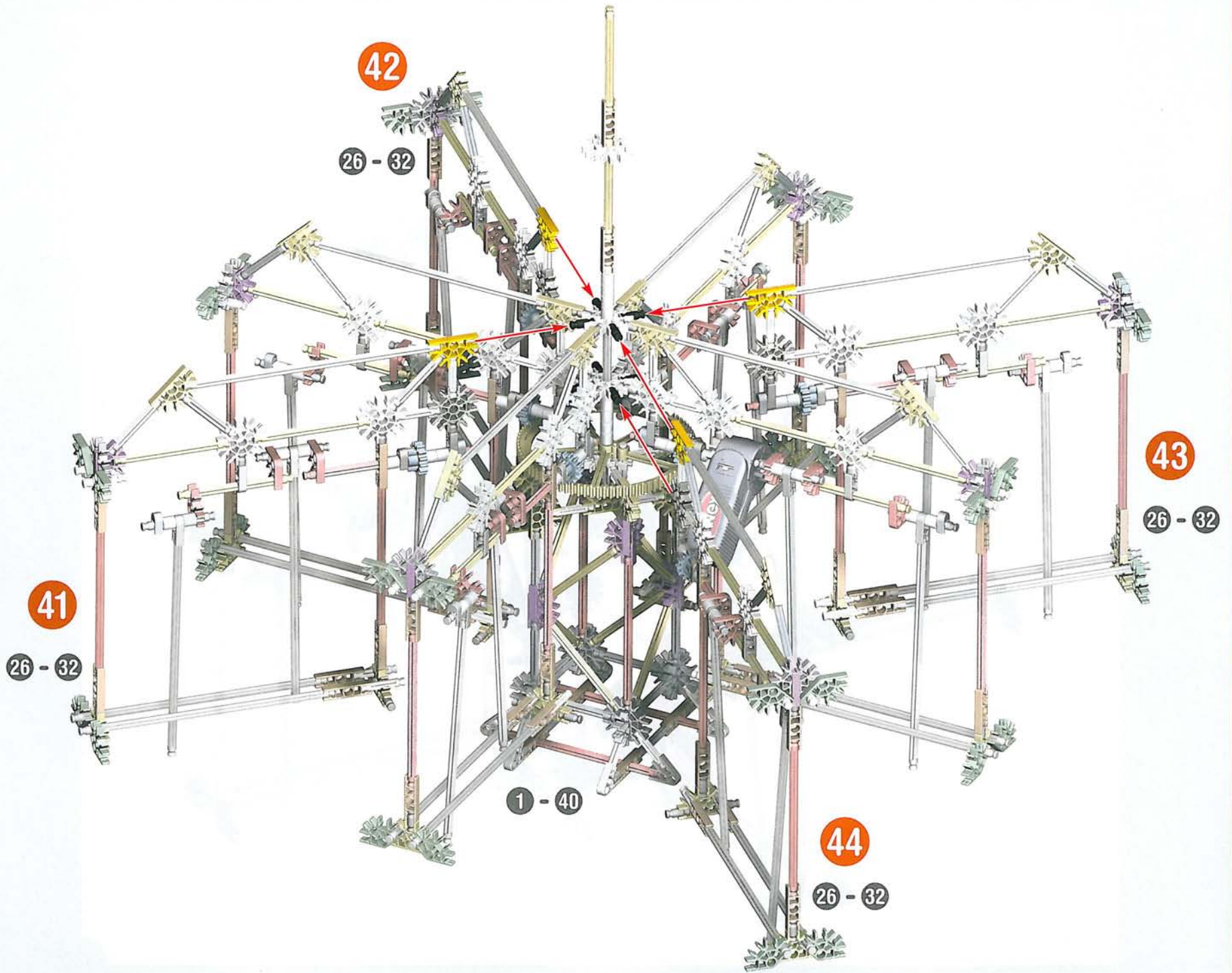


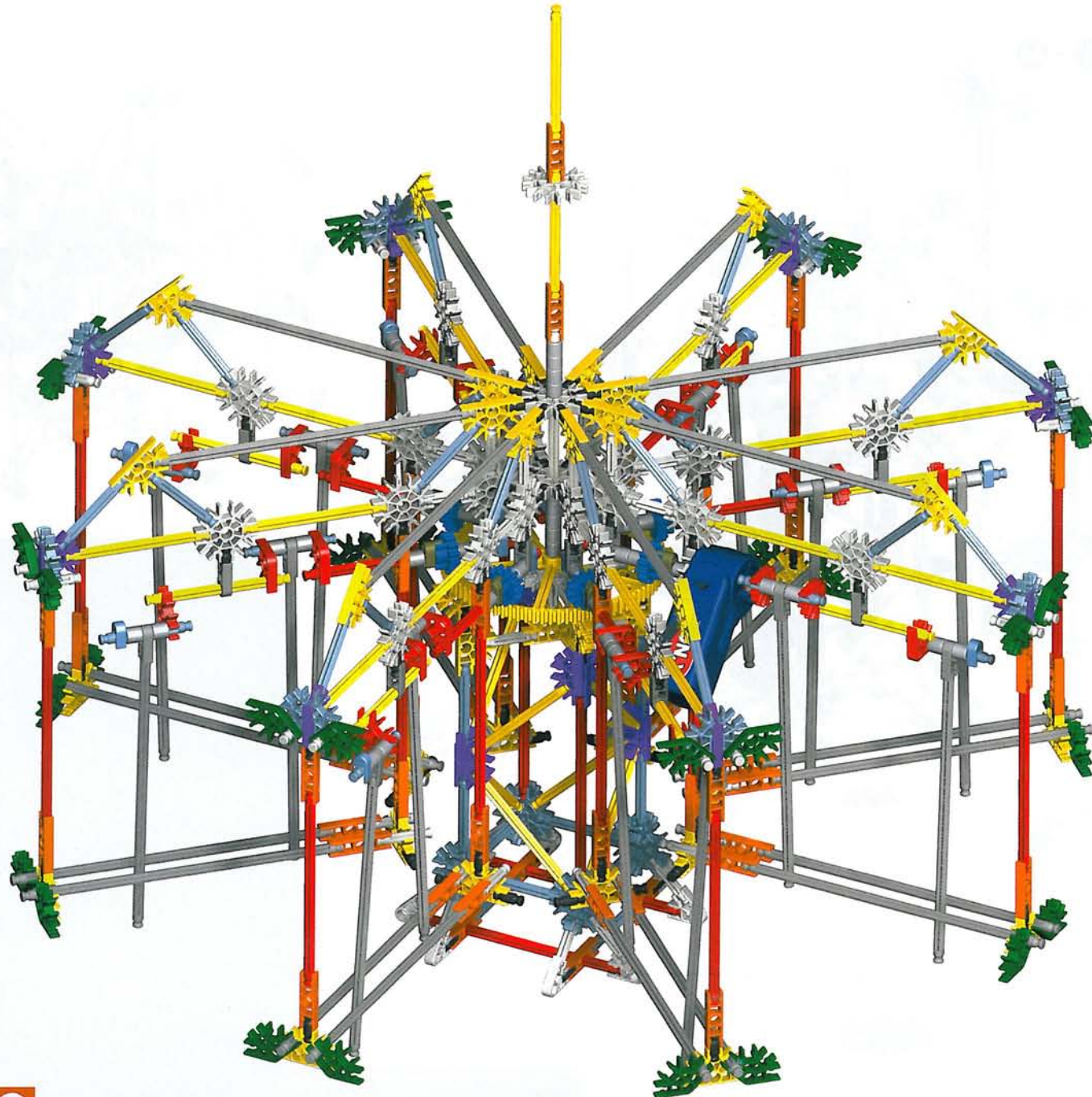
- (ENG) Did you install 2 AA (or LR6) batteries in the black Motor?
- (F) Est-ce que tu as installé 2 piles AA (ou LR6) dans le moteur noir ?
- (E) ¿Instalaste dos pilas AA (o LR6) en el Motor negro?
- (D) Heb je 2 AA (of LR6) batterijen gestoken in de zwarte motor?
- (NL) Heb je er 2 AA (of LR6) batterijen ingestoken?
- (I) Hai installato 2 batterie AA (o LR6) nel motore nero?
- (P) Foram instaladas as pilhas 2 AA (ou LR6) no Motor preto?

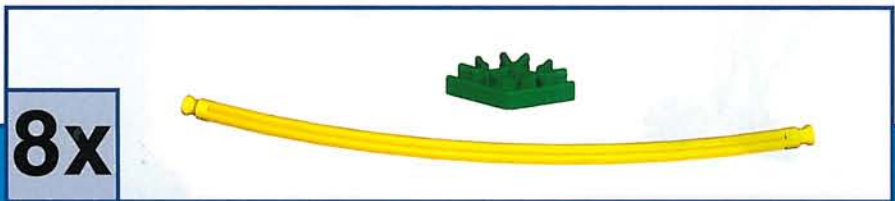
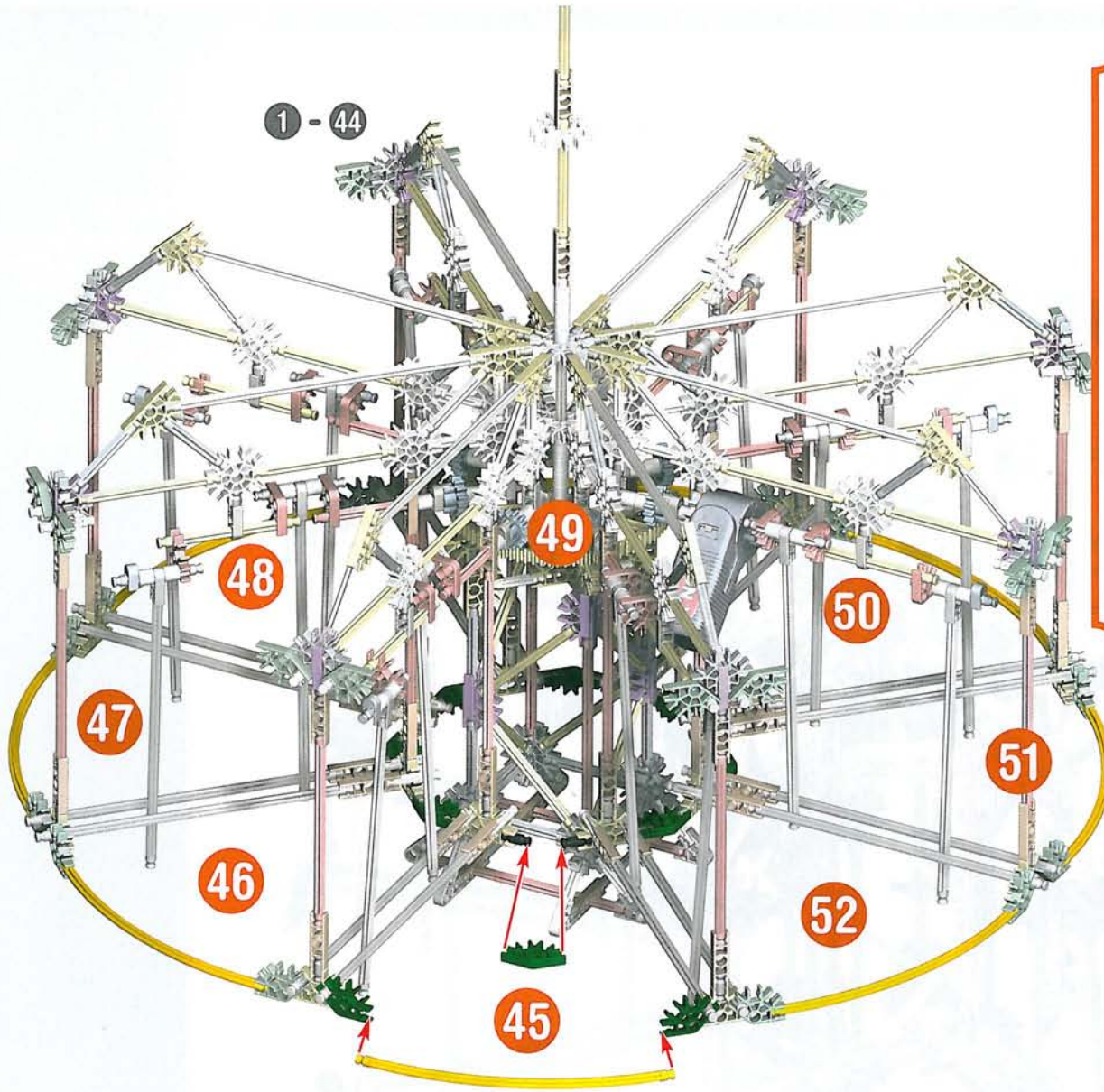




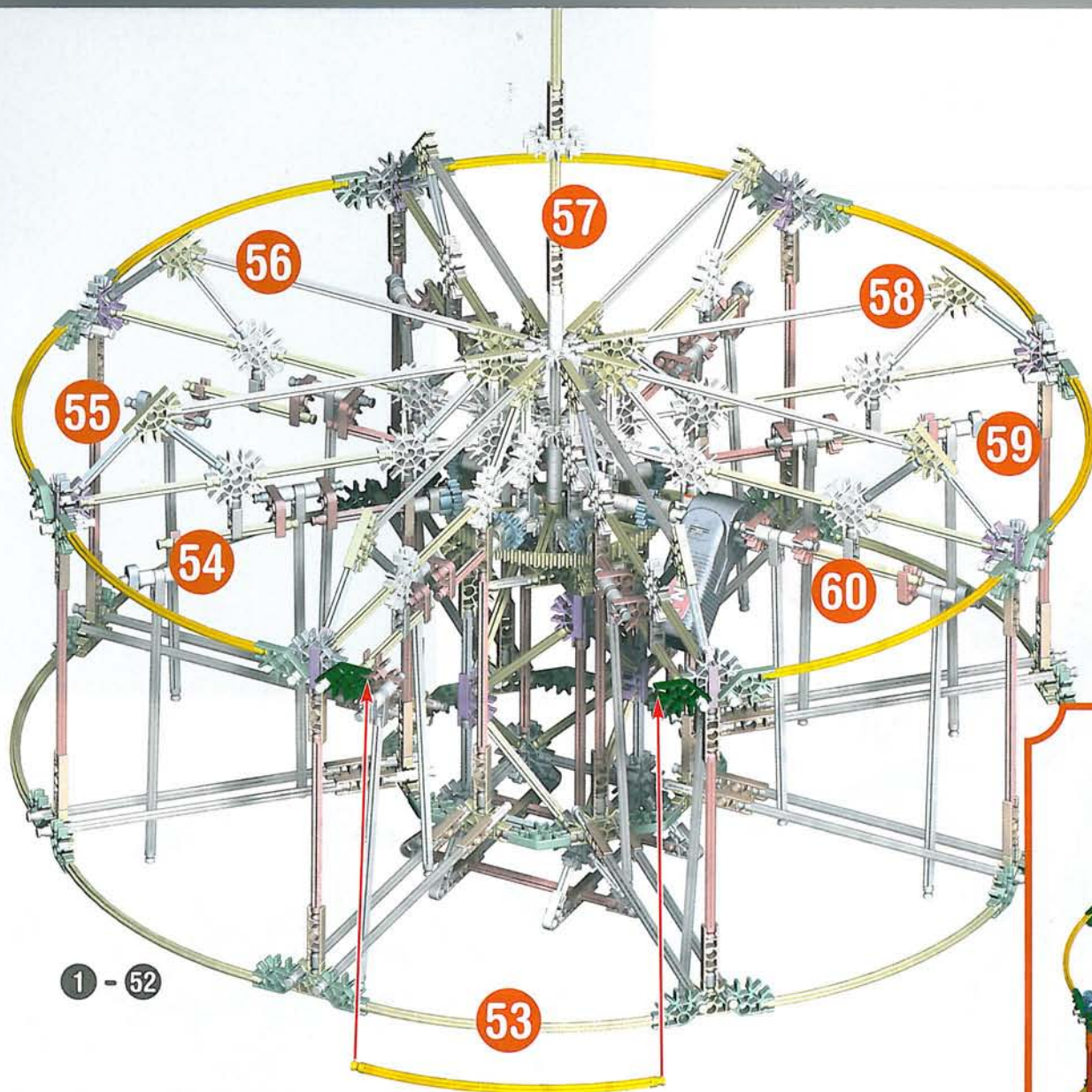
1 - 40







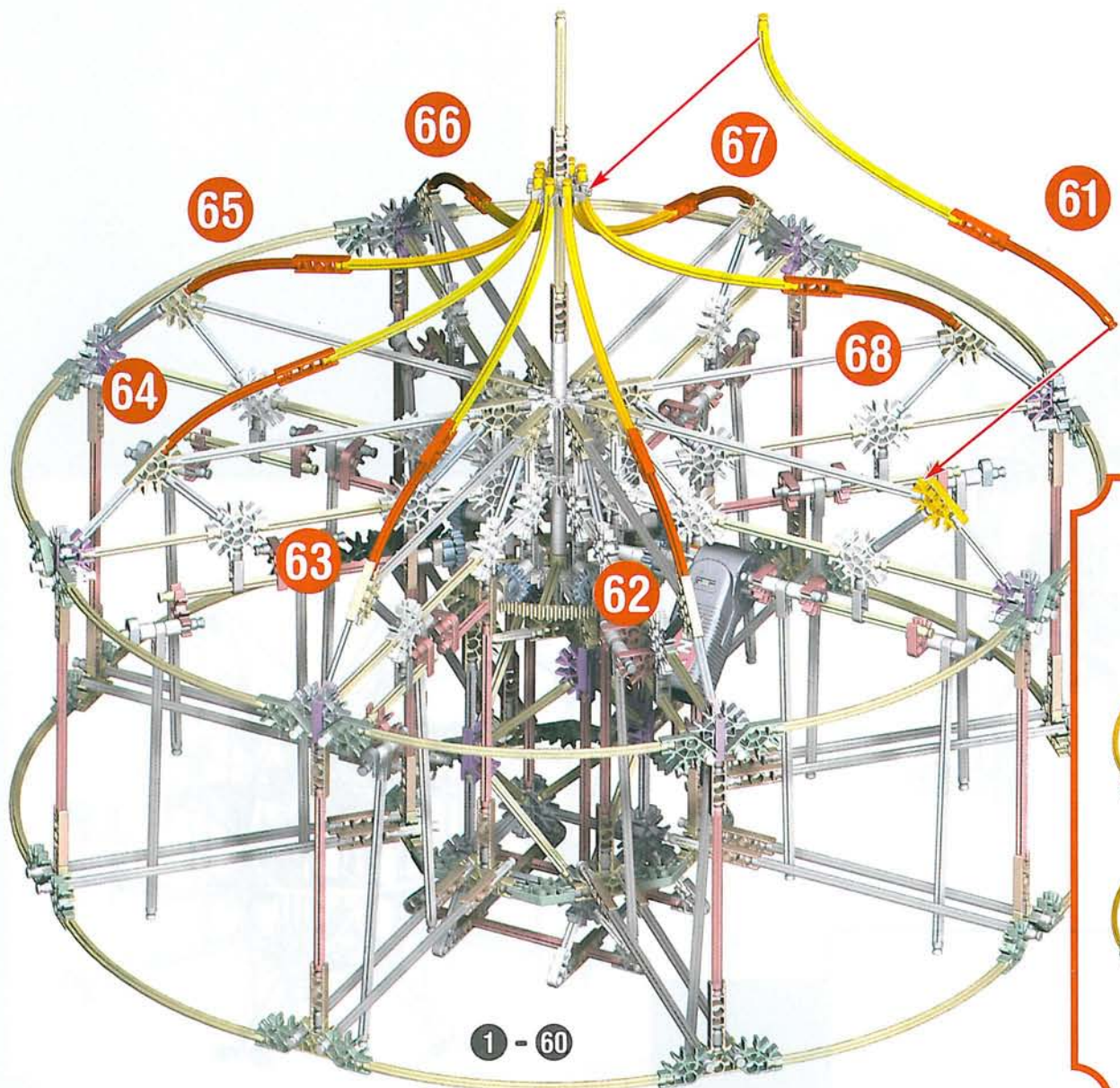
8x



8x



8x

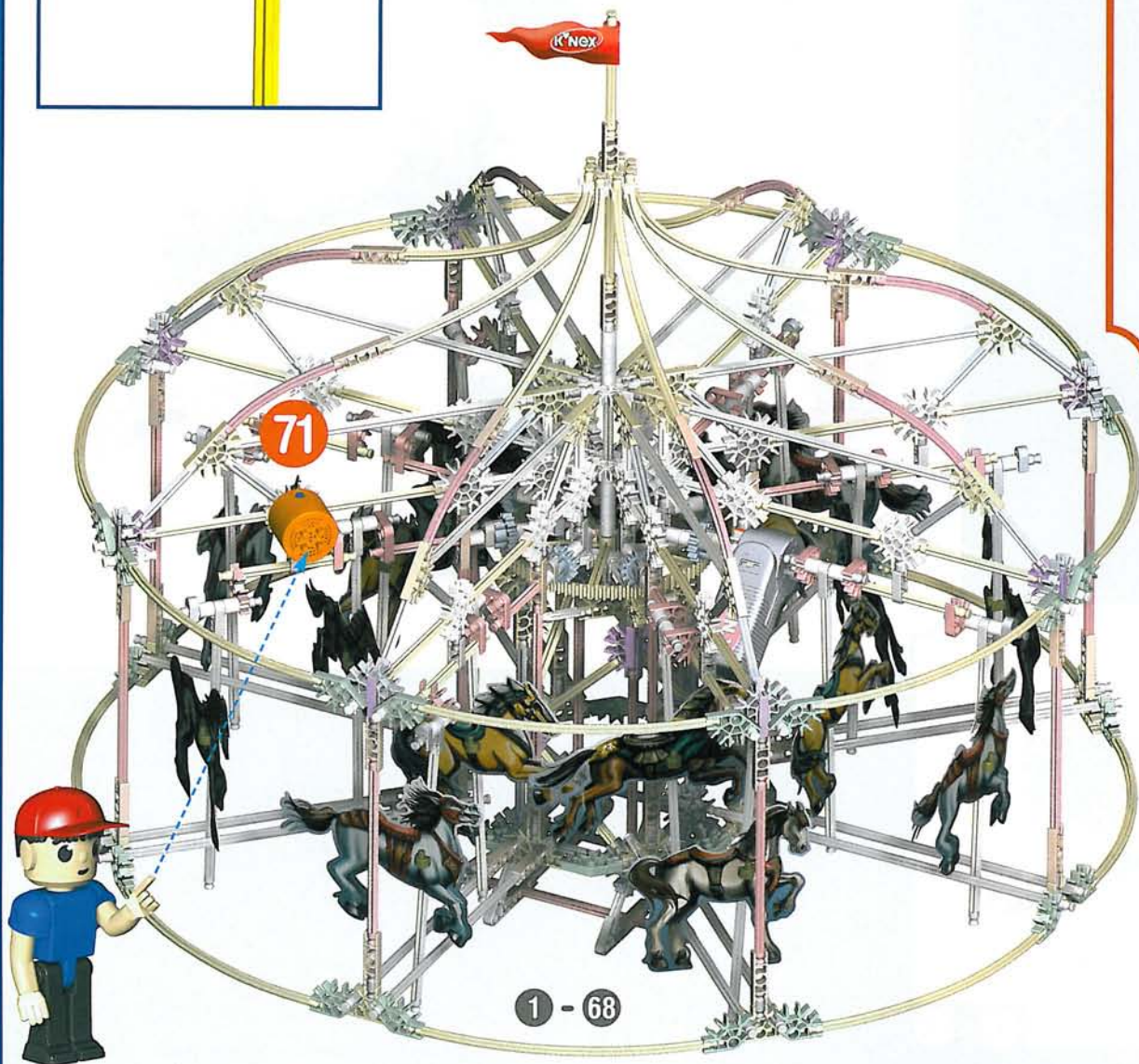




69

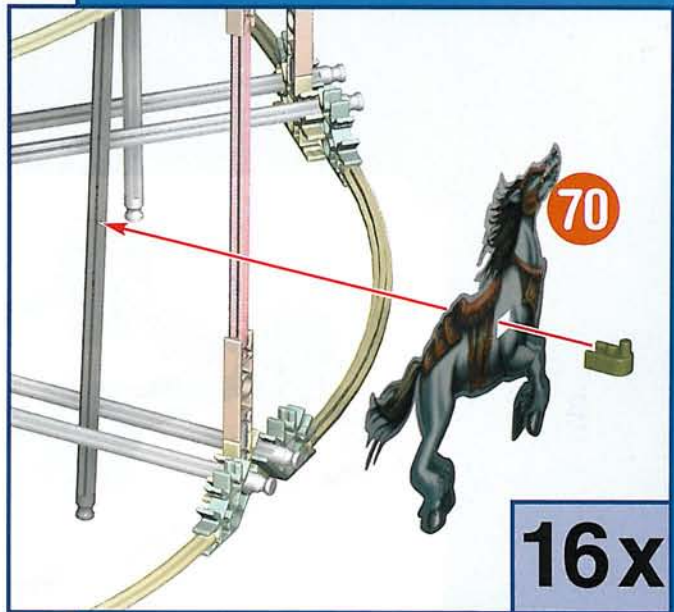


1 - 71



71

1 - 68

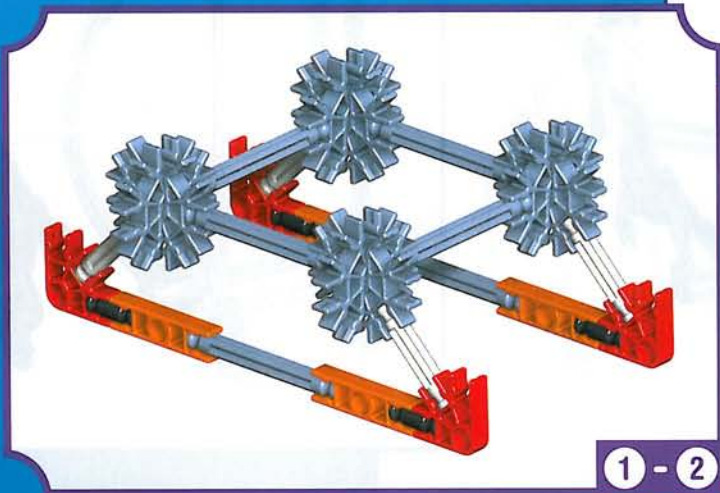
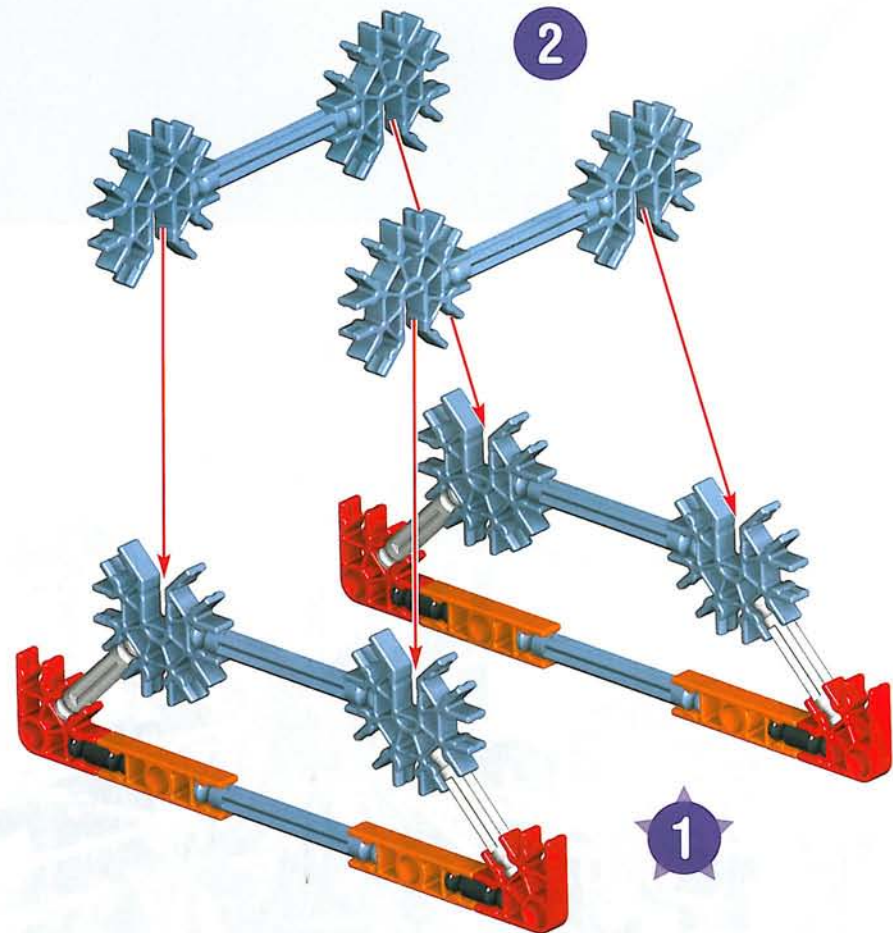


70

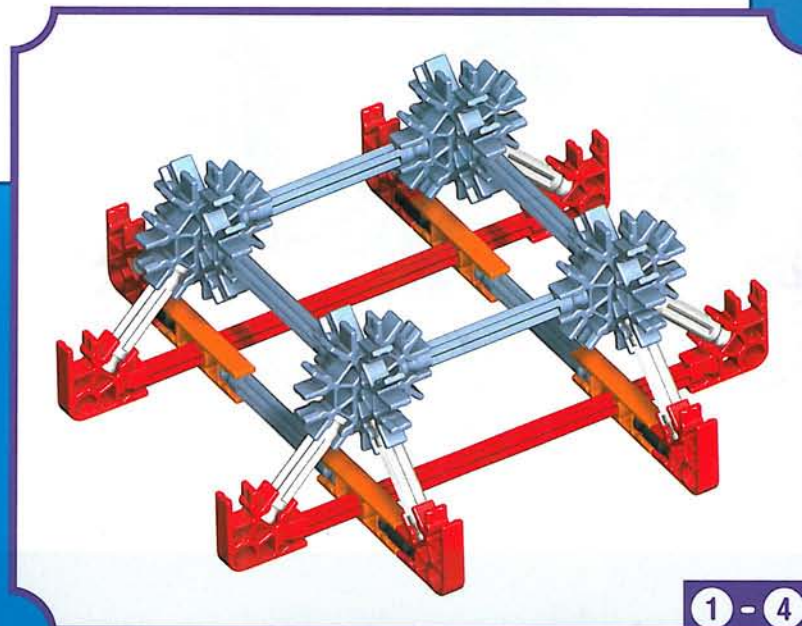
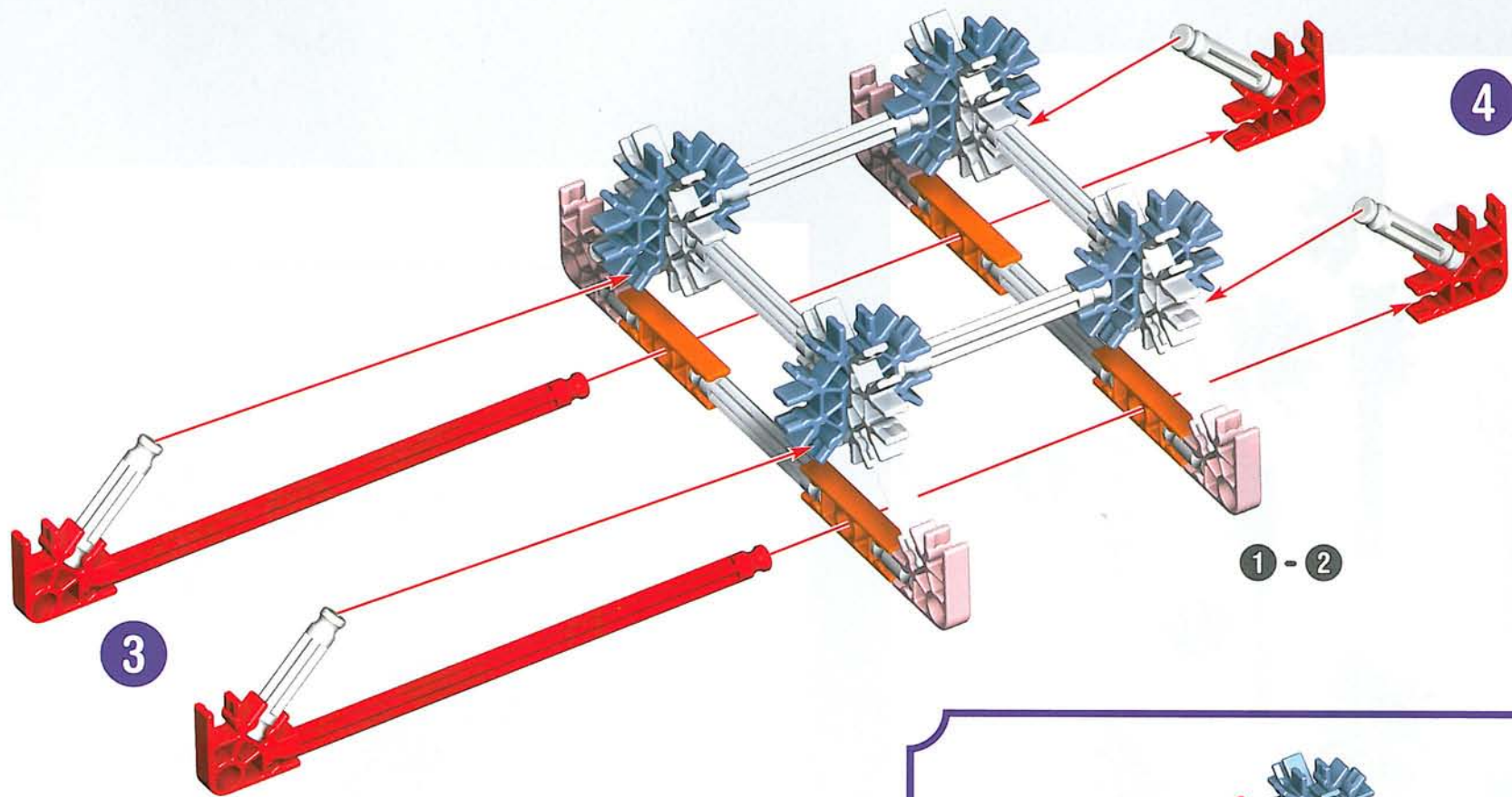
16x

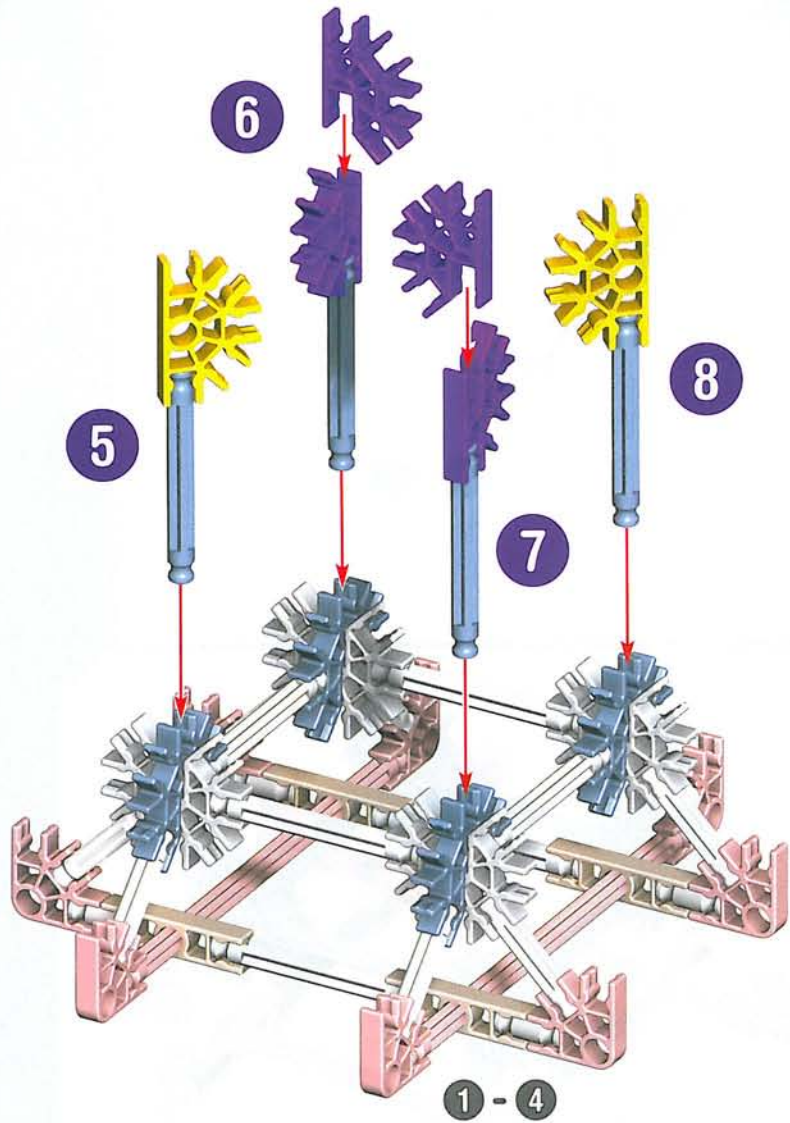


Swing Ride

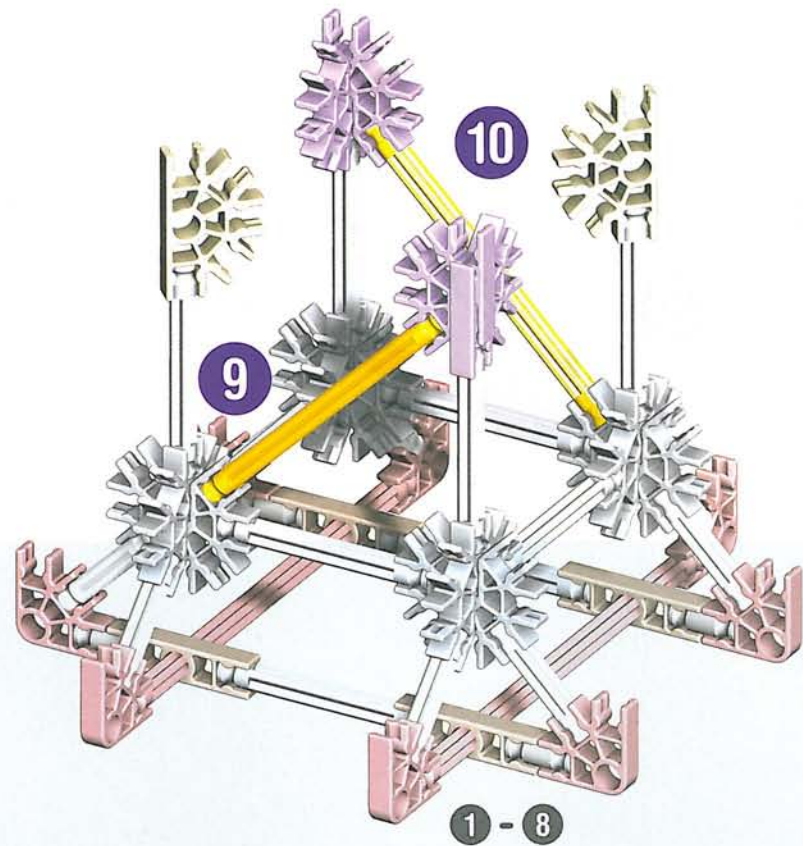


1 - 2

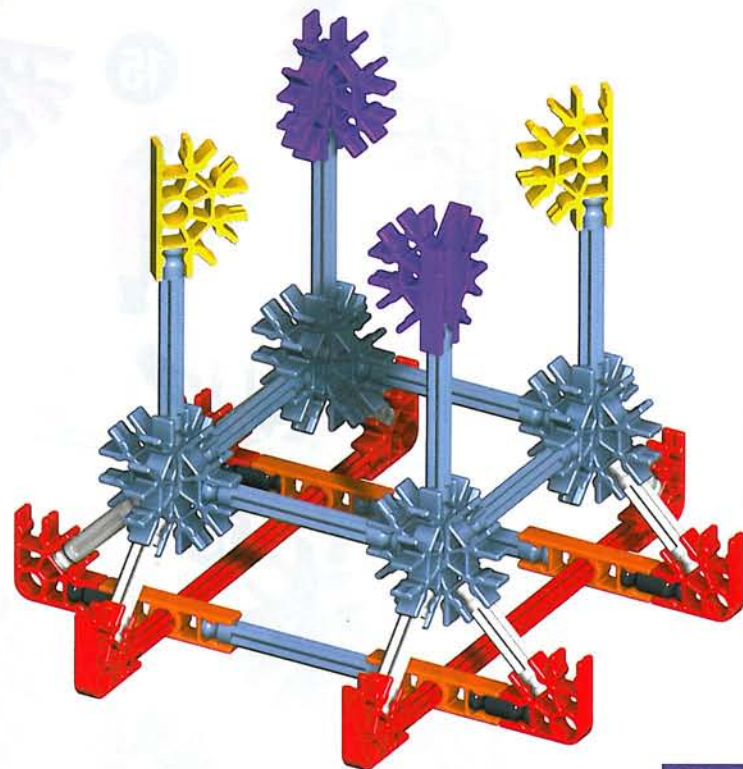
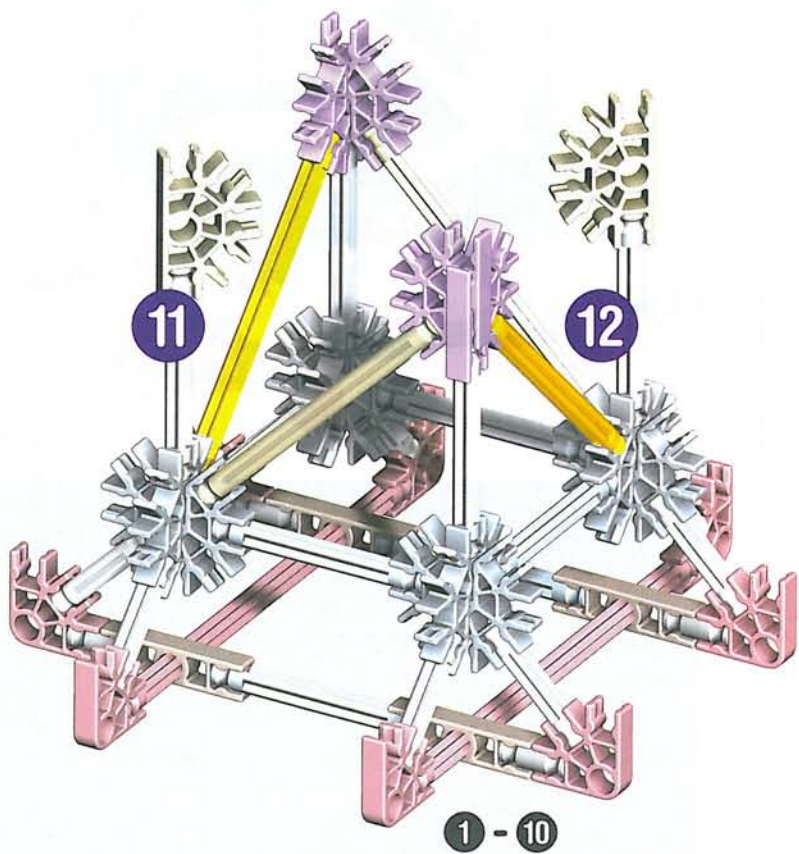




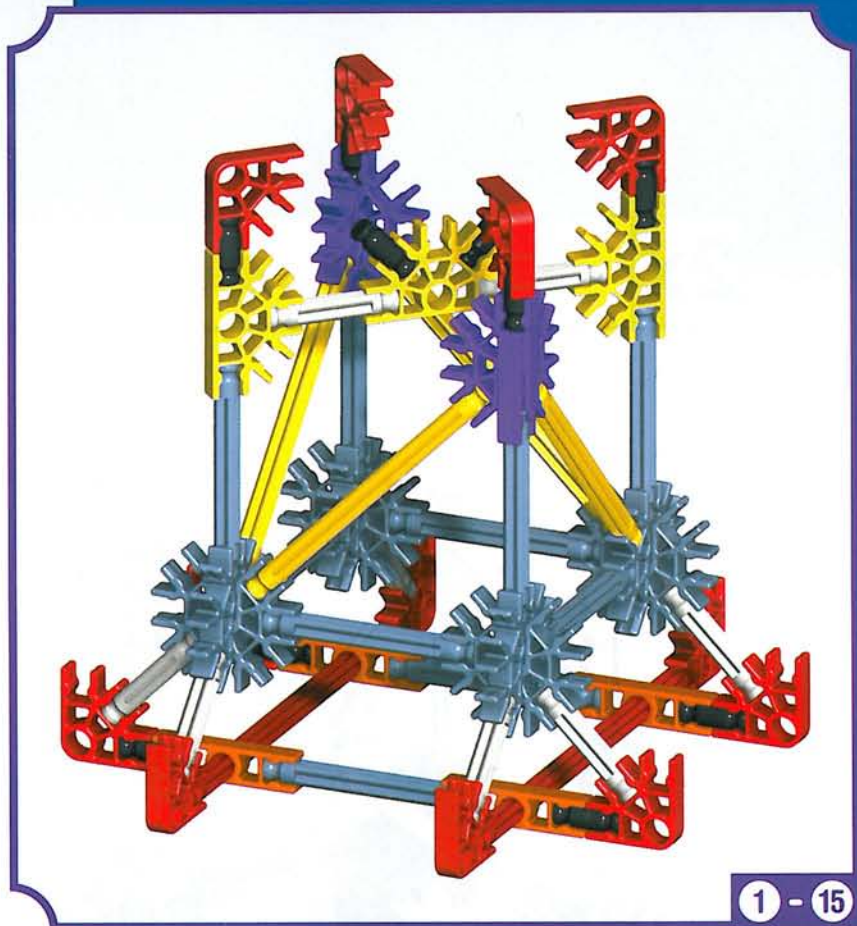
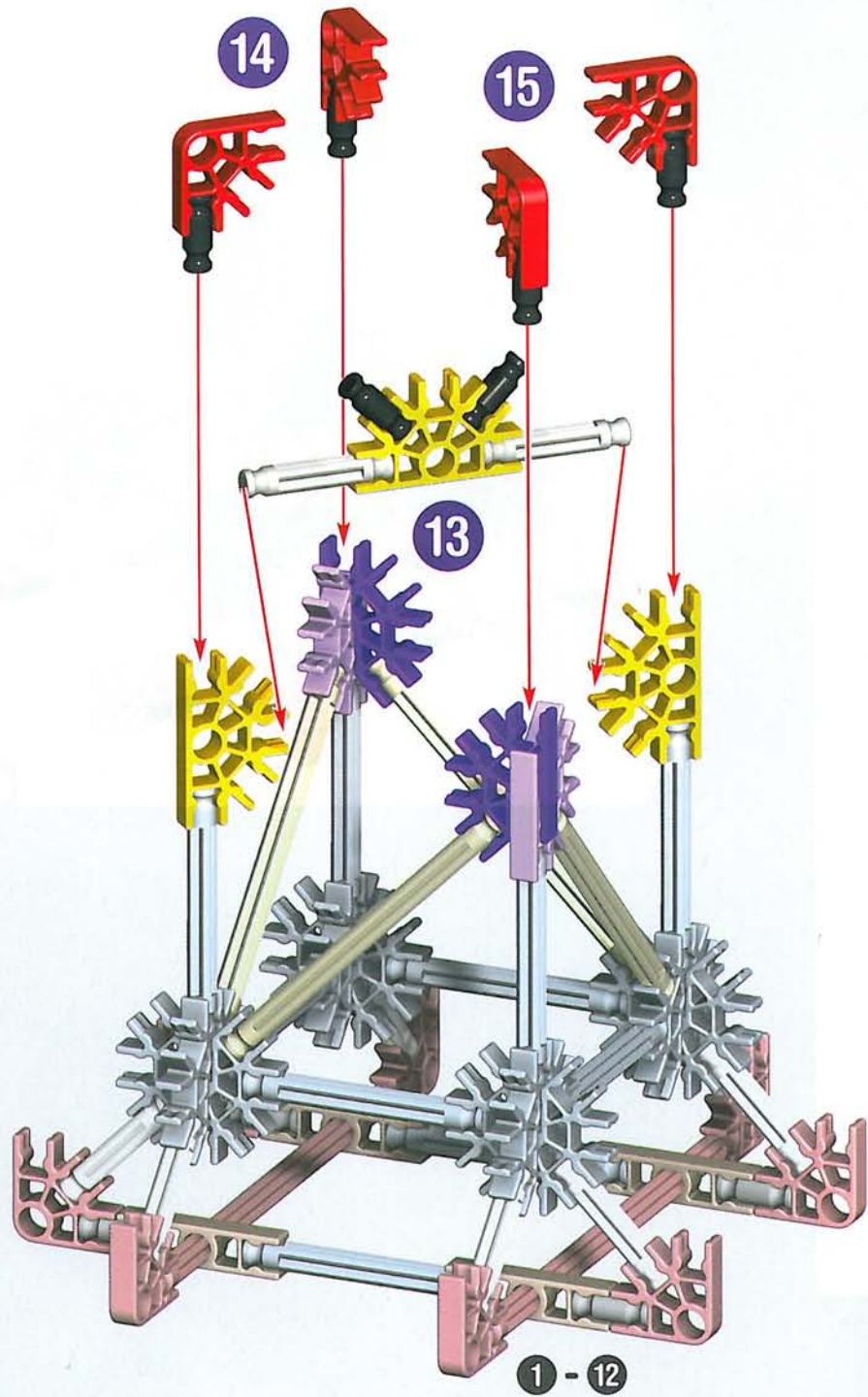
2x



2x



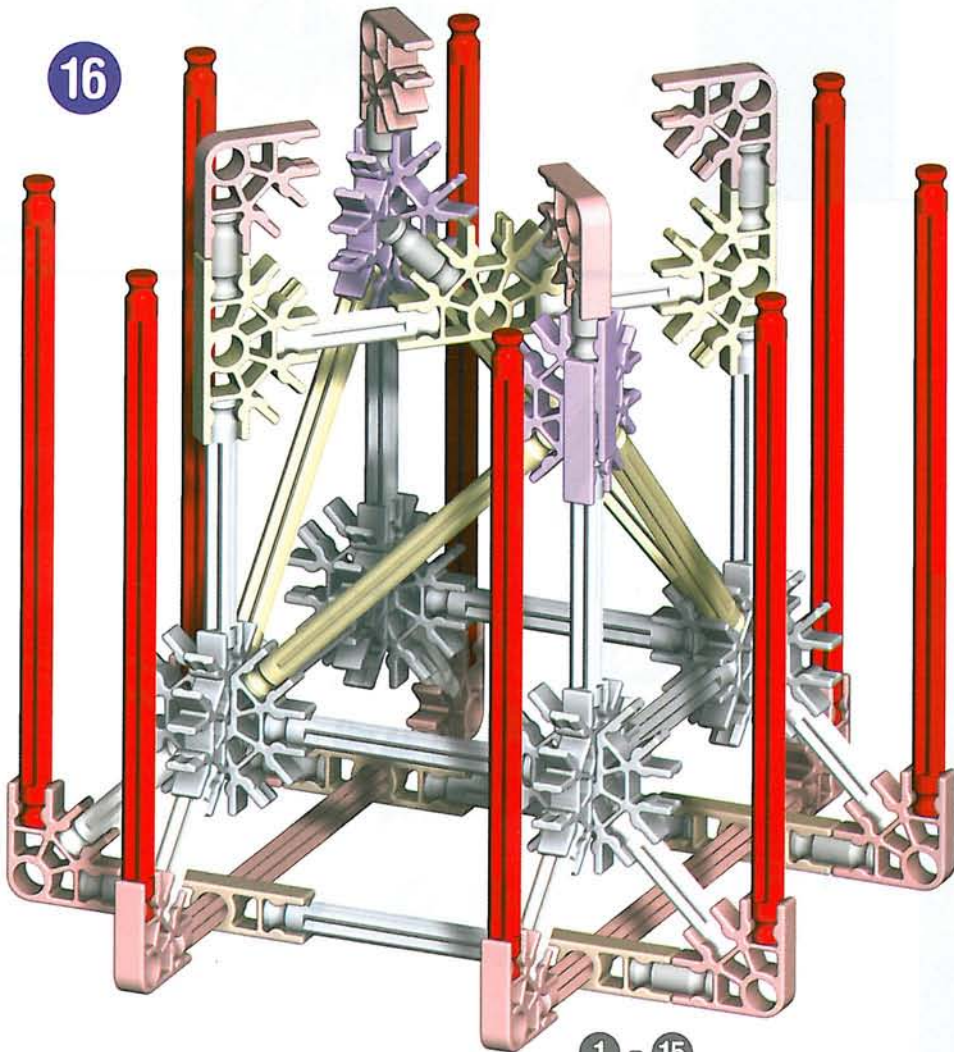
1 - 12



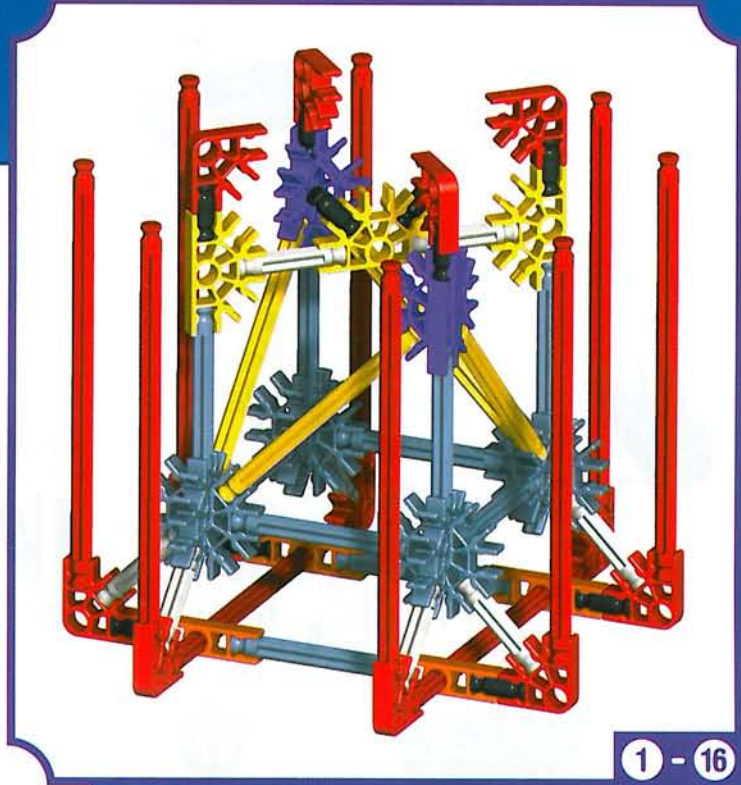
8x



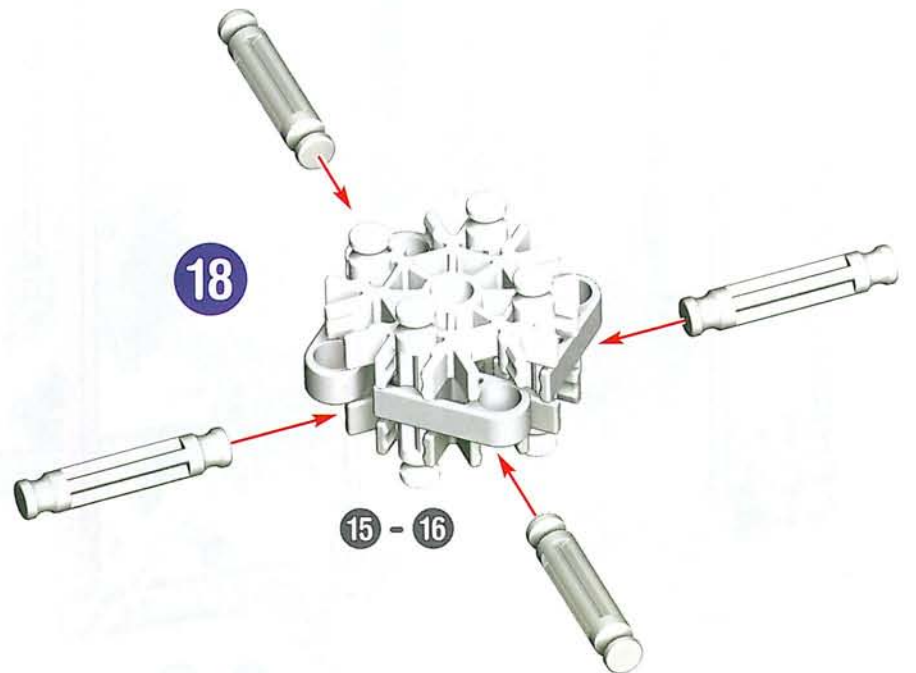
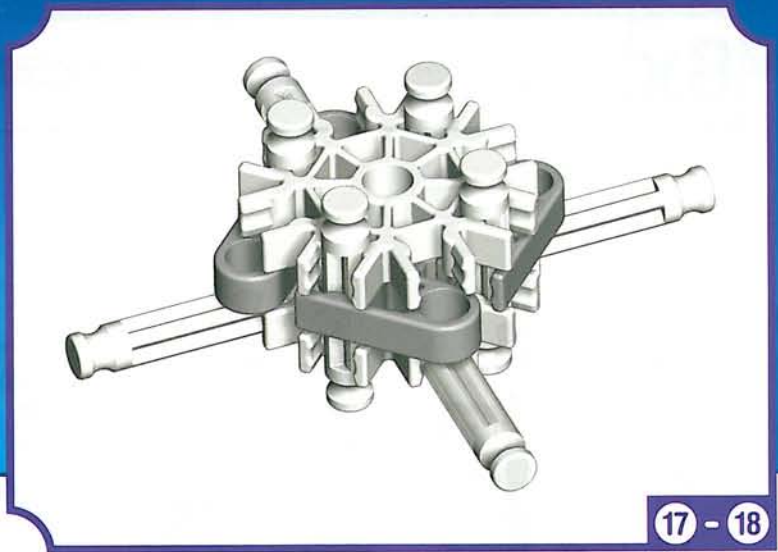
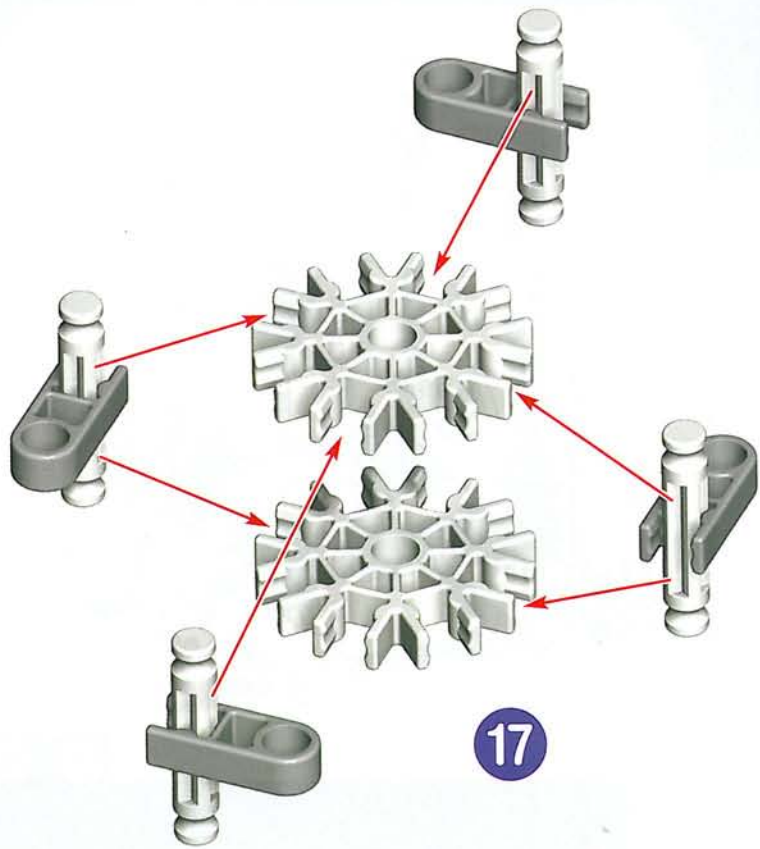
16



1 - 15



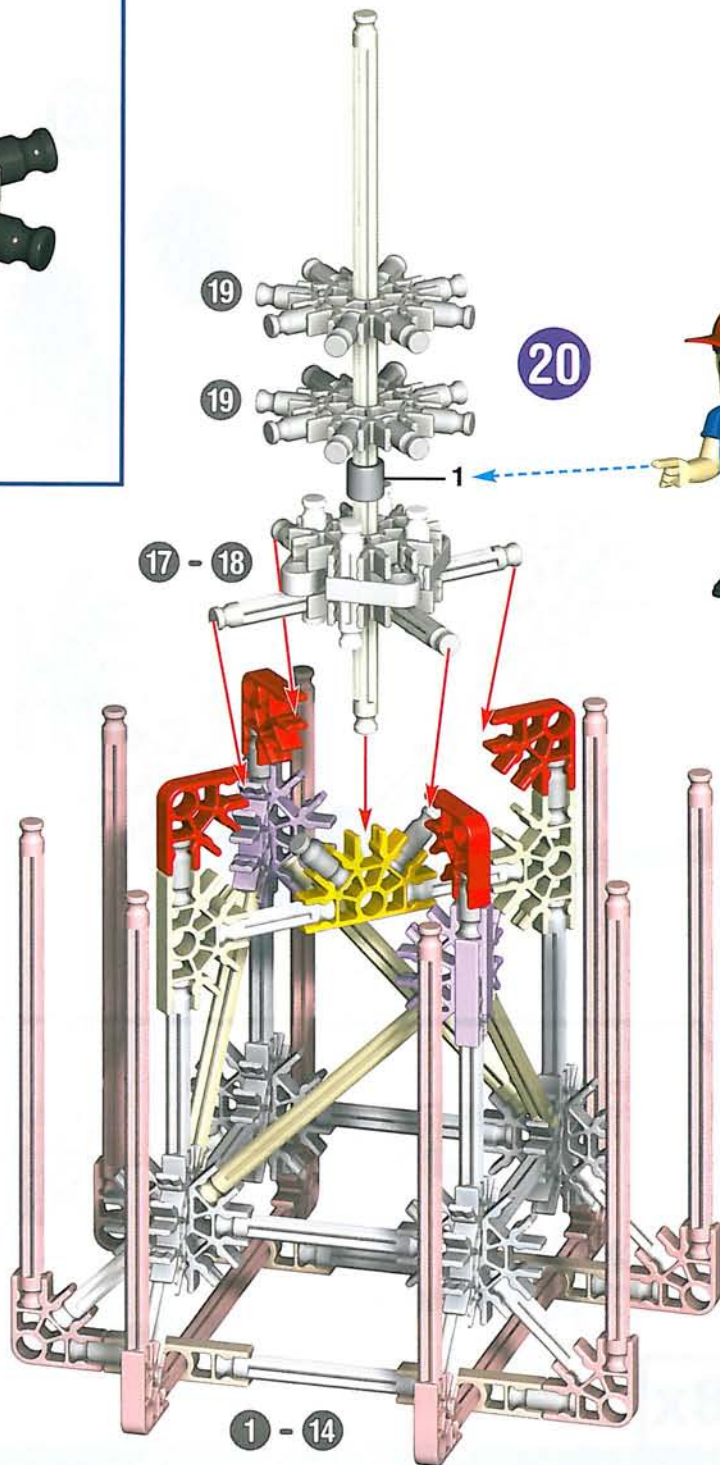
1 - 16





2x

19



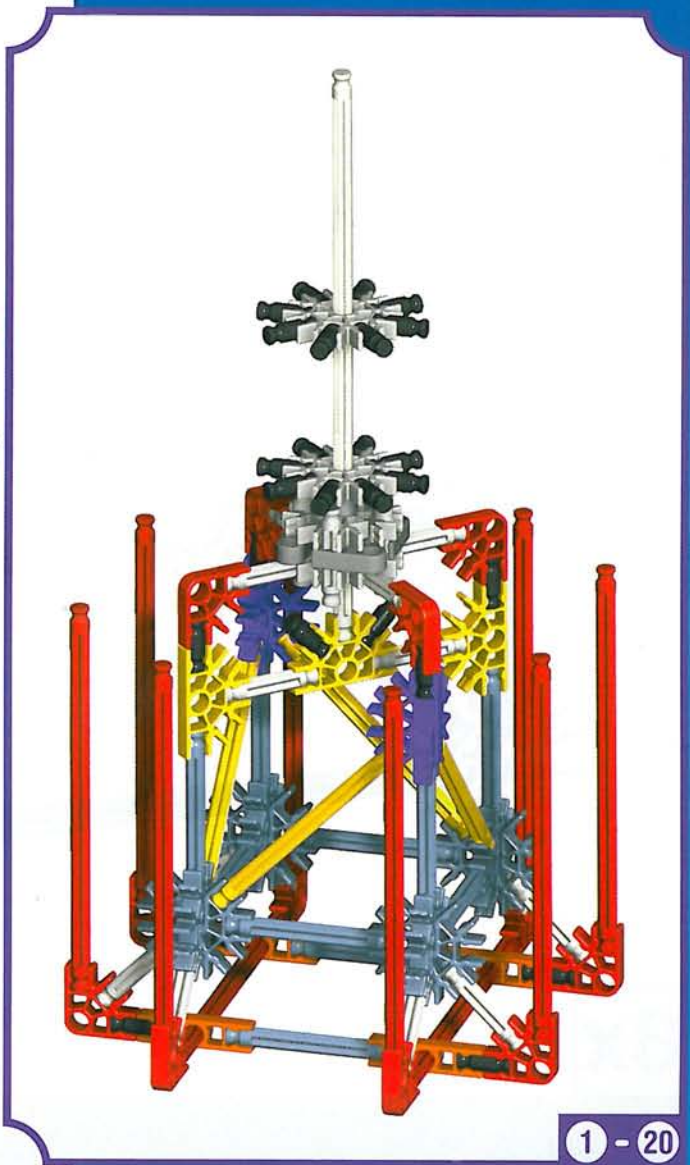
20

19

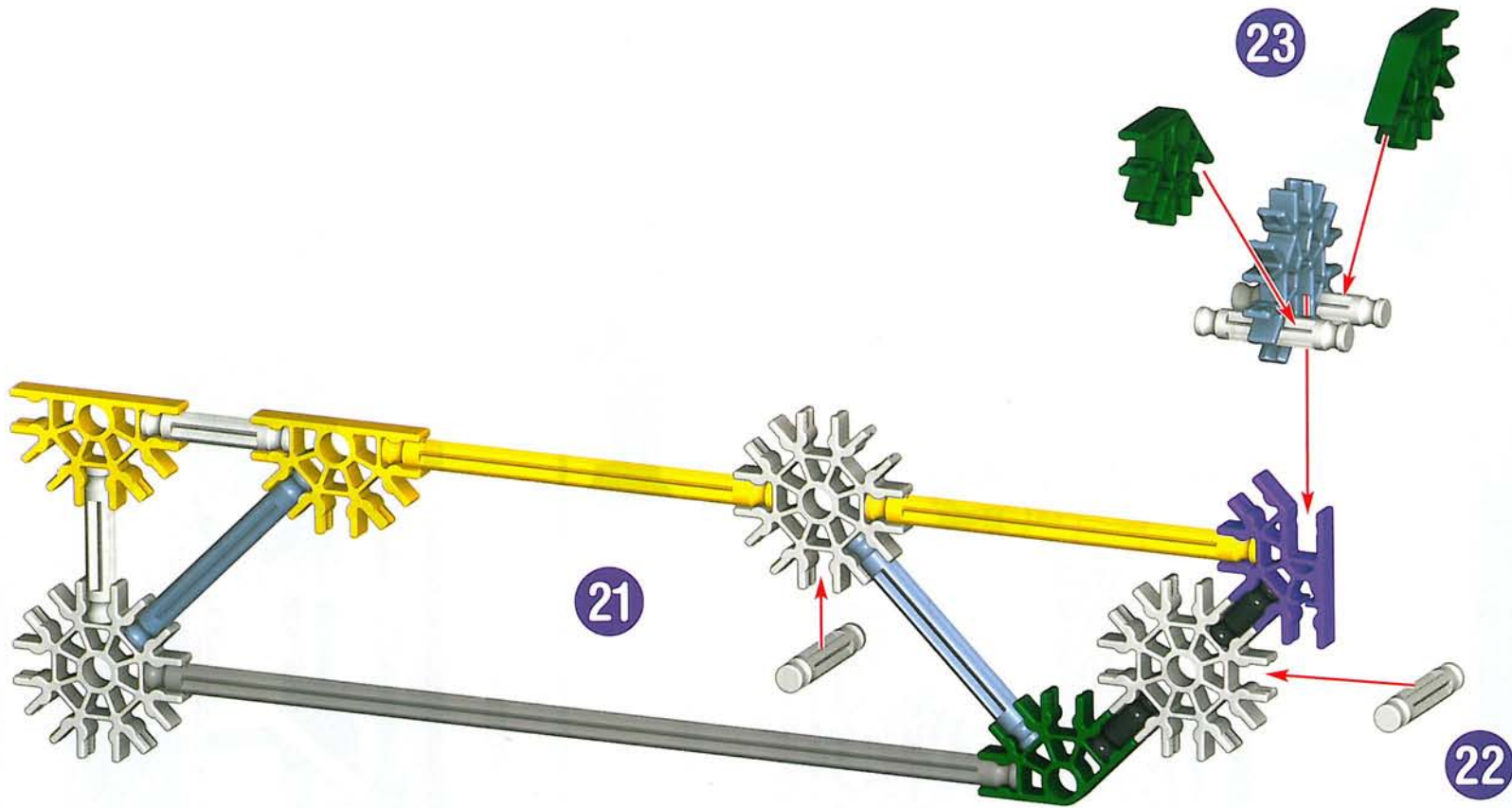
19

17 - 18

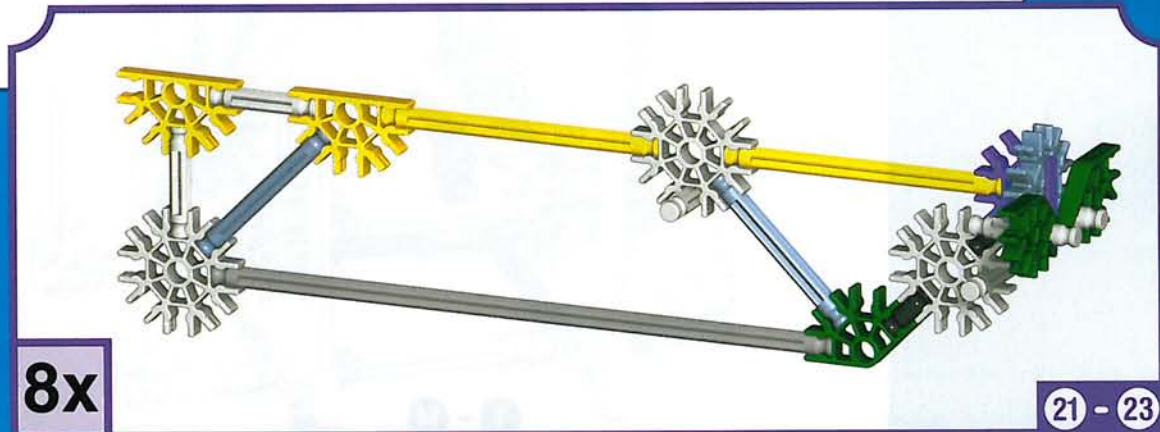
1 - 14



1 - 20



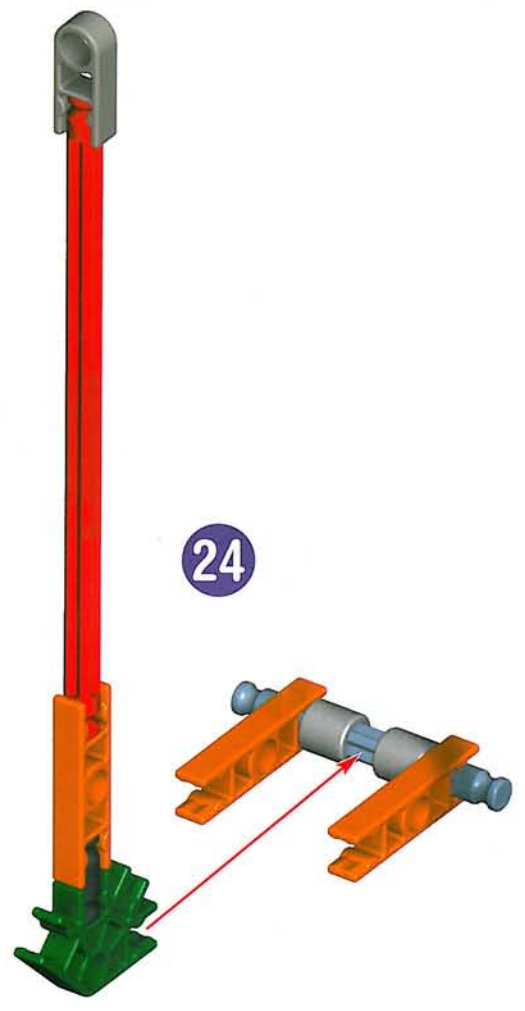
8x



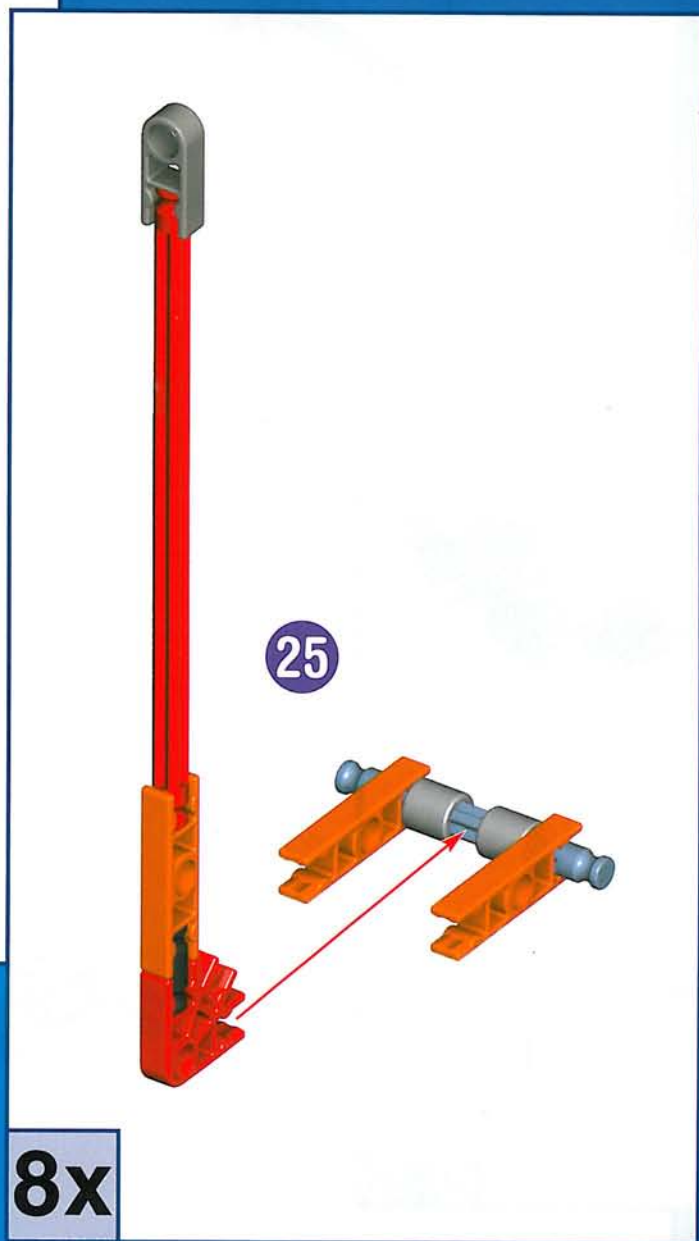
8x

21 - 23

8x



8x



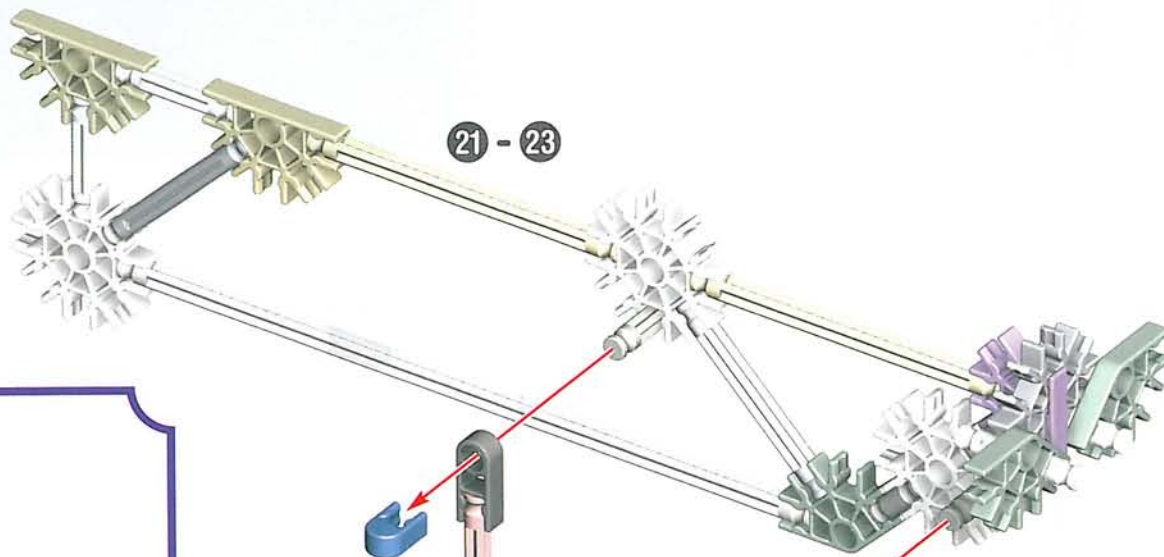
8x



8x



8x

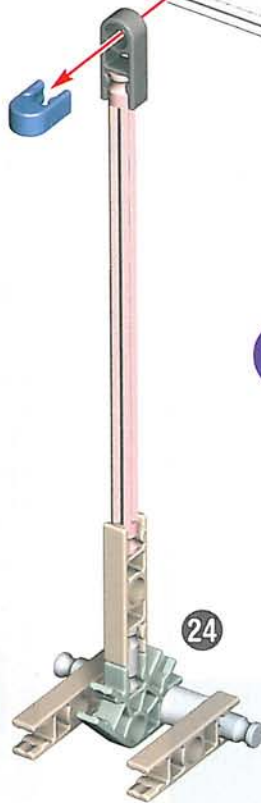


21 - 23



8x

21 - 26

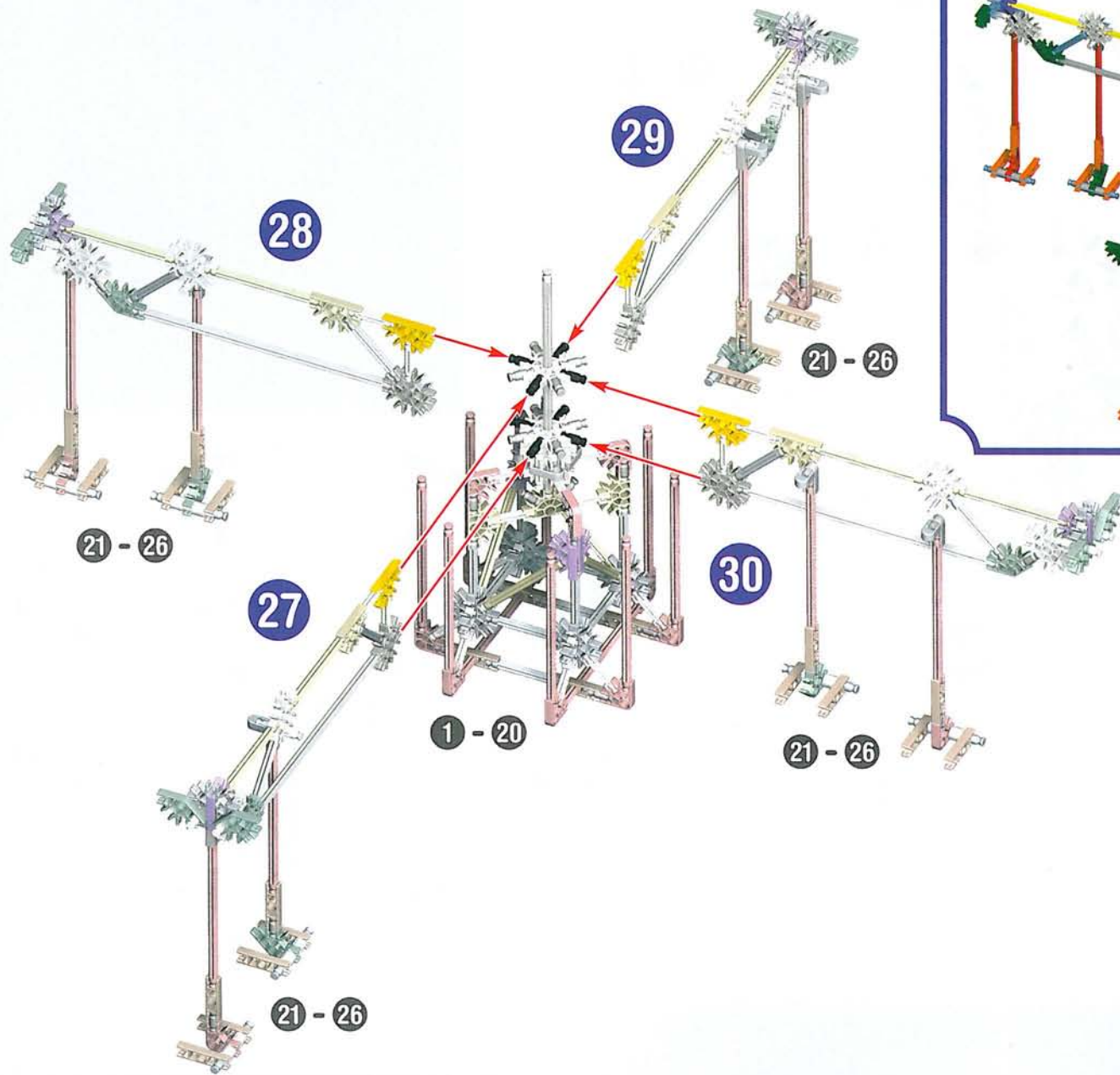


24

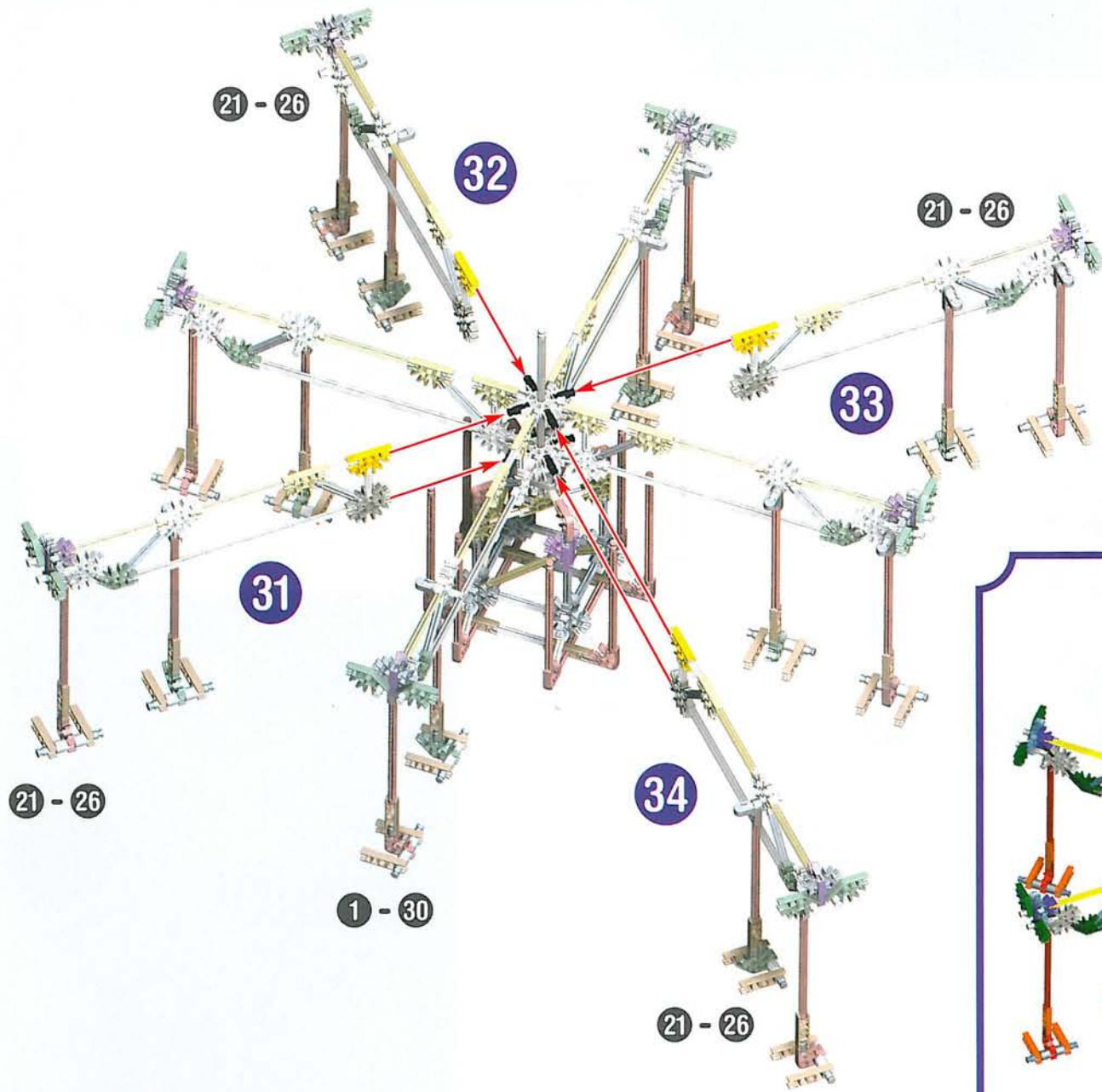


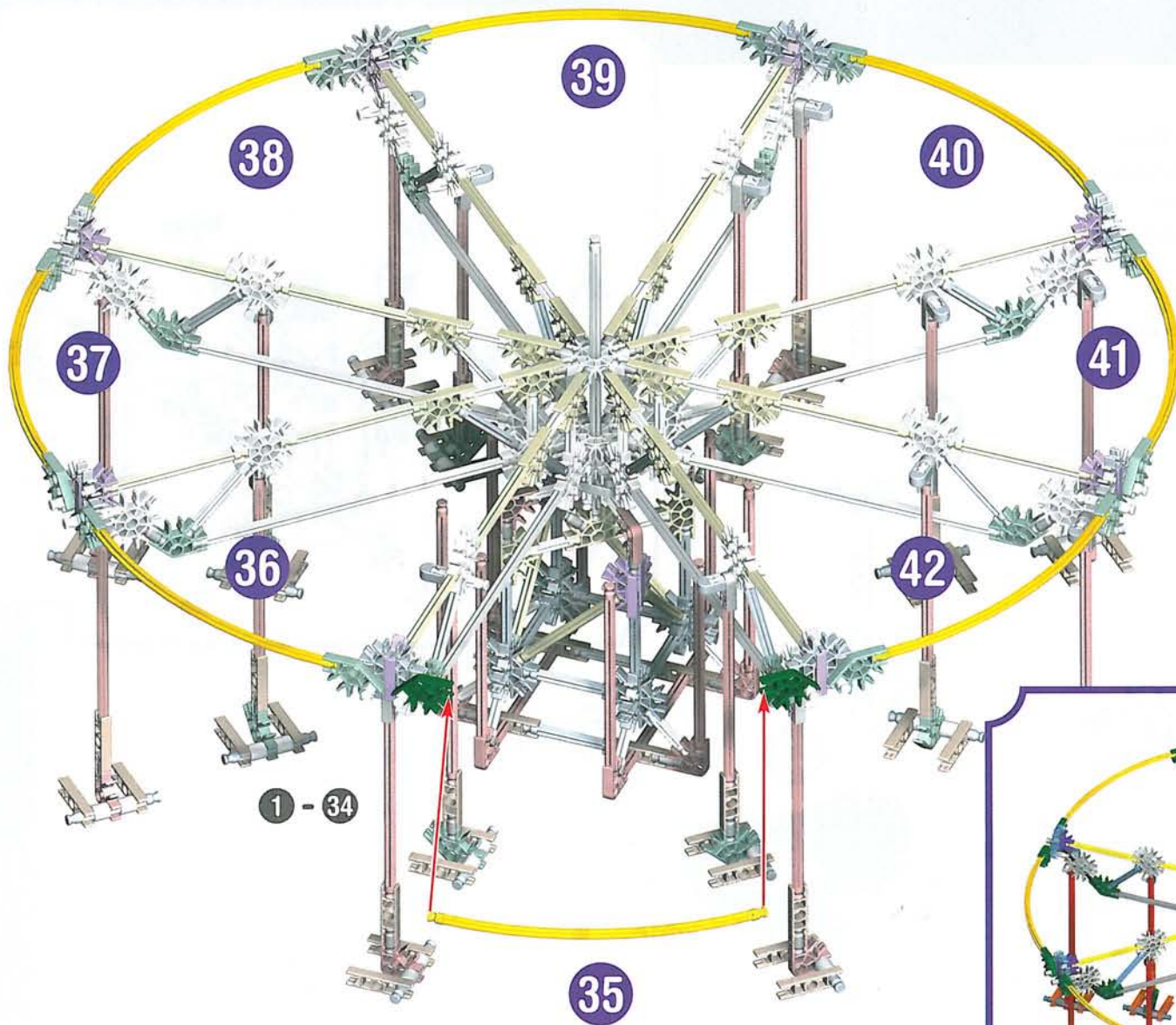
25

26



1 - 30

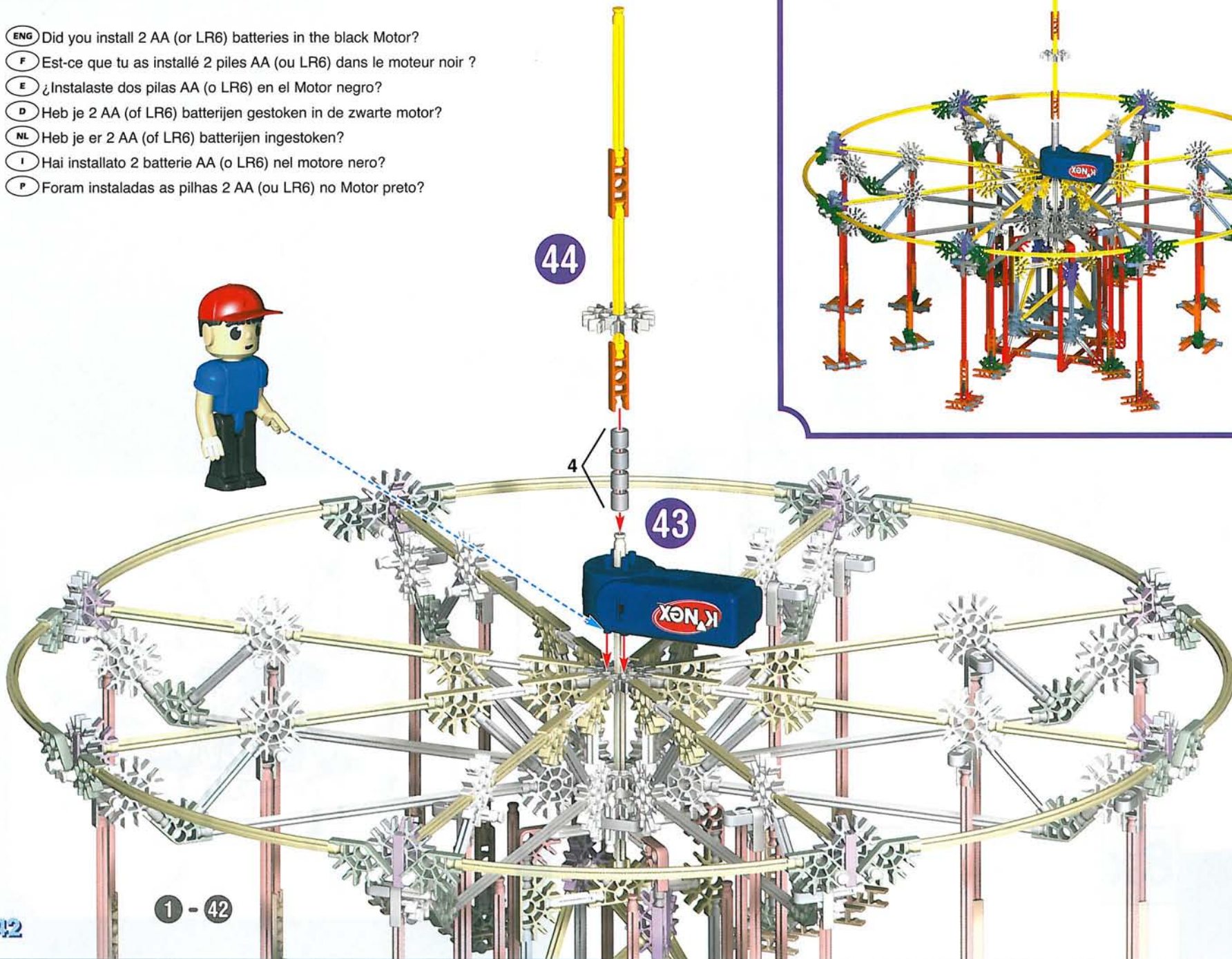




8x

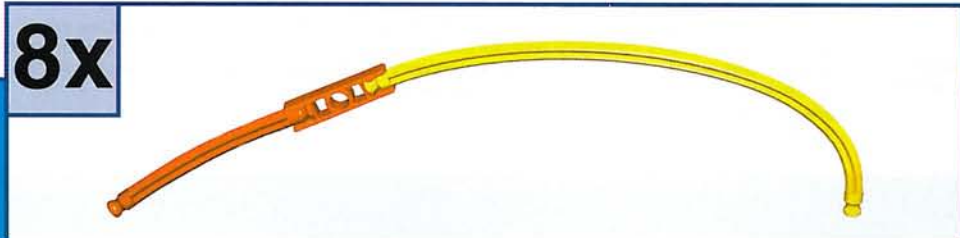
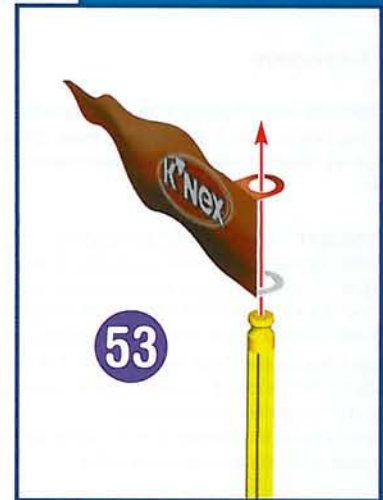
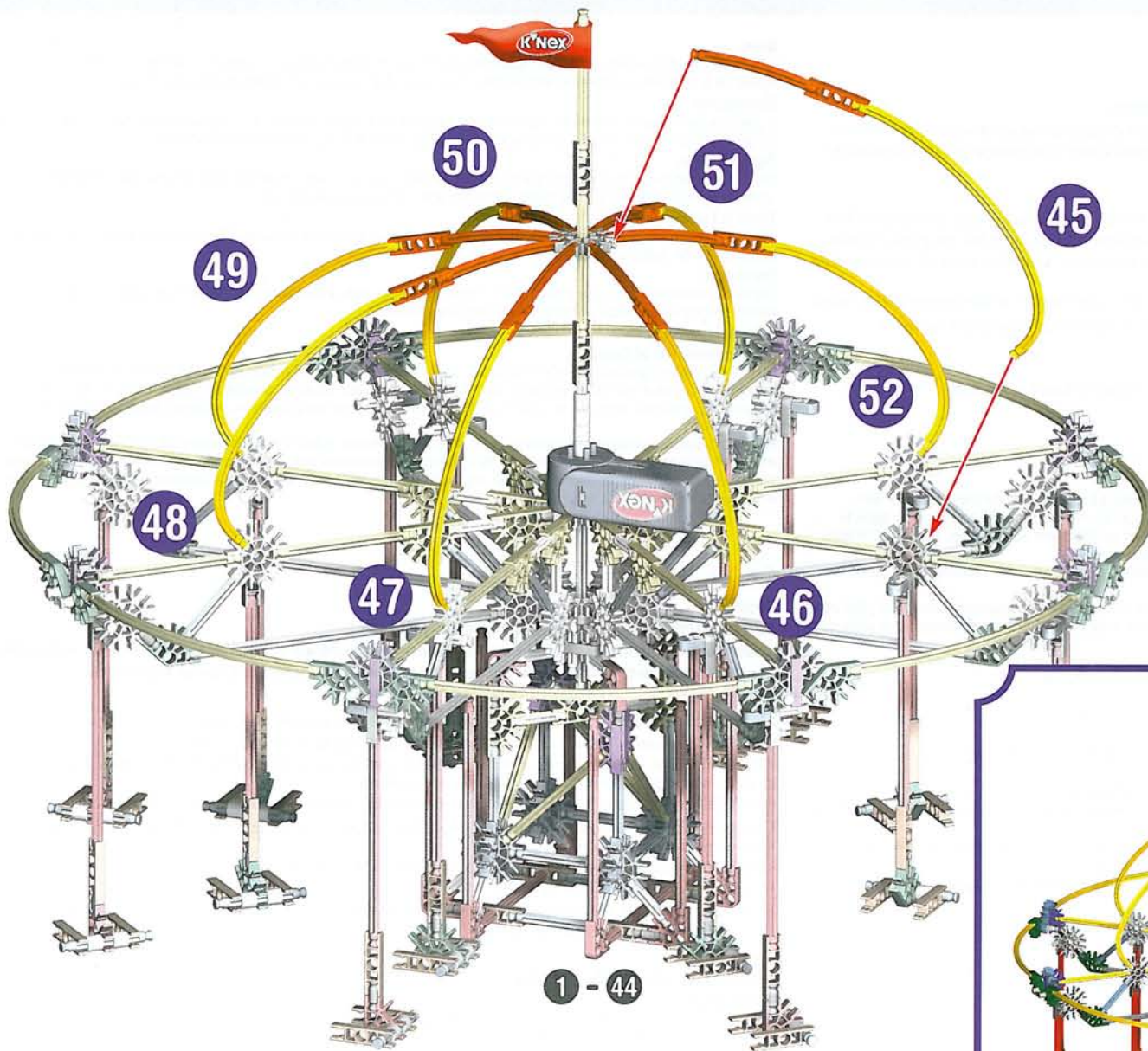


- ENG** Did you install 2 AA (or LR6) batteries in the black Motor?
- F** Est-ce que tu as installé 2 piles AA (ou LR6) dans le moteur noir ?
- E** ¿Instalaste dos pilas AA (o LR6) en el Motor negro?
- D** Heb je 2 AA (of LR6) batterijen gestoken in de zwarte motor?
- NL** Heb je er 2 AA (of LR6) batterijen ingestoken?
- I** Hai installato 2 batterie AA (o LR6) nel motore nero?
- P** Foram instaladas as pilhas 2 AA (ou LR6) no Motor preto?



1 - 44

1 - 42



F Français

(Page 3)

Informations importantes pour les parents et les enfants

Garde ces instructions à portée de la main. Elles comportent d'importantes informations de sécurité.

Lis tous les avertissements et les instructions avant de commencer le montage et l'exploitation du modèle.

AVERTISSEMENT : DANGER D'ÉTOUFFEMENT - Petites pièces. Ne convient pas aux enfants de moins de 3 ans.

ATTENTION : Garde les cheveux, les doigts, la figure et les vêtements à l'écart de toutes les pièces mobiles.

ATTENTION : Si les cheveux de l'enfant entrent en contact avec les éléments mobiles du jouet, ils risquent de s'y coincer. La supervision d'un adulte est impérative.

ATTENTION : N'utilise pas le module sonore près des oreilles. L'abus peut causer l'endommagement de l'ouïe.

- Partage l'expérience K'NEX avec ton enfant et fais du montage K'NEX un agréable projet de famille.
- Prends ton temps lors du montage. Ne te presse pas.
- L'aide d'un adulte est recommandée.
- Essaye de situer ton modèle dans le même sens que les instructions durant le montage.
- Le produit et les couleurs peuvent varier.

Informations Pile

ATTENTION :

- Comme c'est le cas pour toutes les piles de petite taille, les piles utilisées dans ce jouet doivent être tenues hors de la portée des jeunes enfants, qui sont à l'âge où ils mettent encore des choses dans la bouche. Dans l'éventualité où un enfant les avalerait, consulter un médecin sans tarder. Dans le Canada, avoir le médecin appelle votre centre de contrôle de poison provincial.
- S'assurer d'installer les piles correctement et de suivre toujours les directives des fabricants du jouet et des piles.
- Ne pas mélanger des piles neuves avec des piles usées. Ne pas mélanger des piles alcalines avec des piles standard (Leclanché), ou des piles rechargeables (au nickel-cadmium). Il convient d'utiliser uniquement des piles du type recommandé ou d'un type équivalent.
- Retirer toujours les piles faibles ou mortes du produit ; ne pas faire court-circuiter les terminaux.
- Installer les piles en respectant la polarité (+/-) comme l'indique le schéma.

Conseils importants

- Les piles alcalines sont recommandées.
- Il est déconseillé d'utiliser des piles rechargeables.
- Retirer les piles rechargeables du jouet avant de les recharger ; elles doivent être chargées exclusivement en présence d'un adulte.
- Les piles qui ne sont pas rechargeables ne doivent pas être rechargées.
- Veiller à ce que les éléments restent à l'abri de la poussière ; ne pas les plonger dans l'eau ; ne pas utiliser dans l'eau.
- Ne pas jeter les piles dans le feu ; elles risqueraient de fuir ou d'exploser et d'entraîner des blessures.
- Retirer toutes les piles si le jouet restera inutilisé pendant longtemps.
- Ne mettez pas les petites tiges dans les trous du moteur, elles endommageraient le moteur et il n'est pas possible de les enlever.

Comment mettre et retirer des piles

Moteur :

Introduis deux piles AA (ou LR6) comme l'indique le schéma.

Module Sonore :

Introduis piles 3 (A76 ou LR44) comme l'indique le schéma.

(Page 4)

Notions de base K'NEX pour le montage

"Bonjour! Je suis ton camarade de montage K'NEX. Lorsque tu me vois dans les instructions, fais très attention aux détails indiqués."

Prêt à monter

Pour commencer ton modèle, trouve le 1 et suis les chiffres. Chaque pièce a sa propre forme et sa propre couleur. Il suffit de regarder les illustrations pour retrouver les pièces correspondantes dans le jeu et de les connecter ensemble.

Suite

Les couleurs dégradées indiquent que cette section est déjà montée. Tu dois connecter la section suivante à l'endroit indiqué par les flèches. Les nouvelles pièces ajoutées auront une couleur vive.

Connecteurs

Il y a des connecteurs bleus et argentés comportant de longues fentes. Ils s'ajustent l'un dans l'autre comme l'indique l'illustration. Pousse ces pièces ensemble jusqu'à ce que tu entendes un "clic".

Tiges Flexibles

Un Tiges Flexibles est une tige que tu peux courber pour faire des courbes. Elle pourra être attachée plus aisément à ton modèle si tu la plies en avant et en arrière plusieurs fois.

Tubes et Leurs

Veille à ce que les tubes et leurs supports soient alignés dans les rainures. Pousse les tubes à fond dans leurs supports jusqu'à ce qu'ils ne bougent plus.

Entretoises

Dans ton modèle, il y a des endroits où il faudra ajouter des entretoises bleues et argentées. Assure-toi d'utiliser la couleur correcte et compte-les soigneusement.

(Page 5)

Notre garantie (US et Canada)

K'NEX Industries garantit pendant 90 jours, à compter de la date d'achat, que la MUSICAL CAROUSEL est dépourvue de tout vice de fabrication, au plan des matériaux et de la qualité de l'exécution. Si, pendant la période de garantie, une pièce s'avère défectueuse, elle sera remplacée ou réparée, nous en déciderons, gratuitement.

K'NEX n'assume aucune responsabilité en cas de dommage et/ou d'abus de votre MUSICAL CAROUSEL, et la garantie ne couvre pas de tels dégâts. K'NEX n'assumera pas non plus la responsabilité de dommage entraîné par des piles défectueuses ou trop vieilles. Des piles trop vieilles ou abîmées peuvent en effet fuir et corroder les métaux.

E Español

(Página 3)

Información importante para los padres y niños

Guarda estas instrucciones en un sitio conveniente. Contienen información importante de seguridad. Lee todas las advertencias e instrucciones antes de comenzar a construir y operar este modelo.

ADVERTENCIA: PELIGRO DE ASFIXIA - Piezas pequeñas. No es para niños menores de 3 años.

PRECAUCIÓN: Mantén el cabello, los dedos, la cara y la ropa alejada de las piezas móviles.

PRECAUCIÓN: Si el cabello del niño entra en contacto con las partes en movimiento del juguete, puede quedar enredado. Se requiere la supervisión por un adulto.

PRECAUCIÓN: ¡No uses el Módulo de Sonido cerca del oído! El uso indebido puede producir daño al oído.

- Compartan la experiencia K'NEX con su niño y hagan que la construcción con K'NEX sea una divertida aventura de toda la familia.
- Dedicar tiempo a disfrutar el proceso de construcción. ¡No te apresures!
- Se recomienda la ayuda de un adulto.
- Mientras construyes, trata de colocar tu modelo en la misma dirección que se muestra en las instrucciones.
- El producto y los colores pueden variar.

Información acerca de las pilas

PRECAUCIÓN:

- Como con todas las pilas pequeñas, las pilas que se usan en este juguete se deben tener lejos del alcance de los niños, quienes todavía están en edad de ponerse cosas en la boca. Si estas pilas son tragadas, inmediatamente vea a un médico.
- Asegúrese de insertar las pilas correctamente y de siempre seguir las instrucciones del fabricante del juguete y de las pilas.
- No mezcle pilas viejas con nuevas, ni pilas alcalinas, estándar (carbón-cinc) o recargables (níquel-cadmio). Se debe usar solamente pilas del mismo tipo, o las que se recomienden como equivalentes.
- Siempre retire las pilas débiles o gastadas del producto; no forme cortocircuito en los puntos de intercambio.
- Inserte las pilas de acuerdo con los esquemas de polaridad (+/-).

Consejos importantes

- Se recomiendan las pilas alcalinas.

- No se recomiendan las pilas recargables.
- Retire las pilas recargables del juguete antes de cargarlas; éstas deben ser cargadas solamente bajo la supervisión de un adulto.
- No se debe recargar las pilas que no son recargables.
- Mantenga los componentes sin polvo; no sumerja ni use en agua.
- No deseche las pilas en el fuego ya que pueden tener fugas, explotar y causar lesiones personales.
- Retire todas las pilas si el juguete no se usará por mucho tiempo.
- **No meta las varillas pequeñas en los orificios del motor ya que dañarían el motor y no se podrían sacar.**

Cómo insertar y quitar las pilas

Motor

Insertar 2 pilas AA (o LR6) tal como se muestra.

Módulo de Sonido

Insertar 3 pilas (A76 o LR44) tal como se muestra.

(Página 4)

Consejos básicos de construcción de K'NEX

“¡Hola! Soy tu compañero en la construcción. Cuando me veas en las instrucciones, presta mucha atención a los detalles que se señalan.”

Todo listo, comienza a construir

Para comenzar tu modelo, busca el 1 y sigue los números. Cada pieza tiene su propia forma y color. Simplemente mira los dibujos, busca las piezas correspondientes en tu juego y después conéctalas.

Continúa

Los colores desteñidos muestran que esta sección ya está construida. Conecta las nuevas secciones en los lugares señalados por las flechas. Las nuevas piezas que agregues estarán en colores vivos.

Conectores

Hay conectores azules y plateados con ranuras largas especiales. Se enganchan deslizándose como ves en los dibujos. Conecta estas piezas empujándolas hasta que oigas “clic”.

Varillas Flexibles

Una Varilla Flexible es una Varilla que se puede doblar para formar curvas. Serán más fáciles de conectar a tu modelo si primero las doblas hacia atrás y hacia adelante.

Tubos y Soportes

Asegúrate de que los Tubos y los Soportes están alineados en las ranuras. Empuja los Tubos totalmente dentro de los Soportes hasta que estén bien ajustados.

Espaciadores

Hay lugares en tu modelo donde tendrás que agregar Espaciadores azules y plateados. Cerciórate de usar el color correcto y cuéntalos con cuidado.

D Deutsch

(Seite 3)

Was Eltern und Kinder unbedingt wissen sollten

Halte diese Anleitungen stets griffbereit. Sie enthalten alle wichtigen Sicherheitshinweise.

Lies bitte alle Warnhinweise und Anleitungen, bevor du mit dem Bauen und Spielen beginnst.

WARNHINWEIS: ERSTICKUNGSGEFAHR - Vorsicht Kleinteile! Nicht für Kinder unter 3 Jahren geeignet.

VORSICHT: Haare, Finger, Gesicht und Kleidungsstücke nicht mit beweglichen Teilen in Berührung kommen lassen.

VORSICHT: Die Haare des Kindes können in Kontakt mit bewegenden Teilen des Spielzeugs kommen und sich verfangen. Aufsicht durch Erwachsene ist erforderlich.

VORSICHT: Das Sound Modul auf keinen Fall ans Ohr oder in die Nähe des Ohrs halten! Bei falscher Anwendung kann es zu Gehörschäden kommen.

- Helfen Sie Ihrem Kind beim Bauen mit K'NEX und machen Sie aus diesem Bauprojekt ein Abenteuer mit Spaß und guter Laune für die gesamte Familie.
- Das Zusammenbauen macht Spaß, also nehmen Sie sich Zeit und hetzen Sie nicht!
- Am besten ist es, wenn Erwachsene dir dabei helfen.
- Versuche, dein Modell beim Zusammenbauen so zu orientieren, dass es in die gleiche Richtung weist, wie es in den Anleitungen beschrieben und gezeigt wird.
- Die Produkte und Farben unterscheiden sich eventuell von denen auf den Abbildungen.

Informationen zu den Batterien

VORSICHT:

- Wie alle anderen kleinen Batterien sollten auch die in diesem Spielzeug verwendeten Batterien aus der Reichweite kleiner Kinder, die noch dazu neigen, Kleinteile in den Mund zu stecken, ferngehalten werden. Nach Verschlucken sofort einen Arzt konsultieren.
- Achte darauf dass die Batterien korrekt eingelegt werden und folge den Anweisungen der Spielzeug- und Batteriefabrikanten.
- Mische keine alten und neuen Batterien oder alkaline Batterien, Standardbatterien (Kohle-Zink) oder wiederaufladbare Batterien (Nickel-Cadmium). Verwende nur Batterien des gleichen Typs oder des empfohlenen äquivalenten Typs.
- Leere oder verbrauchte Batterien aus dem Spielzeug entfernen; darauf achten, dass die Pole der Batterie nicht kurzgeschlossen werden.
- Beim Einlegen der Batterien auf die korrekte Polarität (+/-), wie dargestellt, achten.

Wichtige Tipps

- Alkaline Batterien werden empfohlen.
- Wiederaufladbare Batterien sind nicht empfohlen.
- Bei Verwendung von wiederaufladbaren Batterien müssen diese aus dem Spielzeug entfernt werden, bevor sie wieder aufgeladen werden; das Wiederaufladen darf nur unter Aufsicht eines Erwachsenen stattfinden.
- Nichtwiederaufladbare Batterien dürfen nicht wieder aufgeladen werden.
- Die Komponenten von Staub freihalten; nicht in Wasser tauchen.
- Zu entsorgende Batterien nicht ins Feuer werfen; sie können auslaufen oder explodieren und Körperverletzungen verursachen.
- Wenn das Spielzeug längere Zeit nicht verwendet werden soll, alle Batterien entfernen.
- **In keine der Öffnungen des Motor kleine Stangen einsetzen; sie beschädigen den Motor und können nicht entfernt werden.**

Anweisungen zum Einlegen und Entfernen der Batterien

Motor:

2 AA (Mignon oder LR6) Batterien gemäß Abbildung einlegen.

Sound Modul:

3 (A76 oder LR44) Batterien gemäß Abbildung einlegen.

(Seite 4)

Grundlegende Bauanleitungen für K'NEX

“Hallo, ich bin dein K'NEX-Bauhelfer. Also aufgepasst, wenn ich in den Anleitungen aufkreuze! Denn dann heisst es, dass alle Anweisungen genauestens zu befolgen sind.”

Auf die Plätze, fertig, los! Das Bauen beginnt

Um mit dem Bauen deines Modells zu beginnen, suche die Nummer 1 und folge den laufenden Nummern. Jedes Teil hat seine eigene Form und Farbe. Schau dir einfach die Abbildungen an, such die Teile in deinem Bausatz, die so aussehen wie das, was du auf der Abbildung siehst und steck sie ineinander.

Und weiter geht's

Blasse Farben weisen darauf hin, dass dieser Streckenabschnitt bereits zusammengebaut ist. Der neue Streckenabschnitt wird dort befestigt, worauf die Pfeile deuten. Die neuen Teile, die du anbaust, sind knallbunt angezeigt.

Steckanschlüsse

Blau und silberfarbene Steckanschlüsse haben besonders lange Schlitzte. Wie du auf der Abbildung sehen kannst, lassen sie sich ineinander schieben. Achte beim Aneinanderfügen dieser Teile darauf, dass du ein Klickgeräusch hörst. Erst dann sind die Teile fest miteinander verbunden.

Flexi-Laschen

Eine Flexi-Lasche ist eine Lasche, die du zu einer Kurve zurechtbiegen kannst. Sie lassen sich leichter an dein Modell anschließen, wenn du sie mehrmals hin- und herbiegst, um sie flexibler zu machen, bevor du sie das erste Mal benutzt.

Röhren und Halter

Die Röhren und Halter müssen auf die Rillen ausgerichtet sein. Führe die Röhren ganz in die Halter ein, bis sie fest sitzen.

Abstand Halten

An bestimmten Stellen in deinem Modell musst du Abstandshalter, sogenannte Spacer, einbauen. Diese Abstandshalter sind blau und silberfarben. Achte darauf, dass du die richtige Farbe wählst und dass du die richtige Anzahl davon verwendest.

Belangrijke gegevens voor ouders en kinderen

Bewaar deze aanwijzingen op een gemakkelijk bereikbare plaats. Ze bevatten belangrijke veiligheidsgegevens. Gelieve alle waarschuwingen en aanwijzingen te lezen vóór je het model begint op te bouwen en te gebruiken.

WAARSCHUWING: VERSTIKKINGSGEVAAR - Kleine onderdelen. Niet geschikt voor kinderen onder 3 jaar.

OPGEPAST: Hou het haar, de vingers, het gezicht en kledij verwijderd van alle bewegende onderdelen.

OPGEPAST: Als het haar van het kind in aanraking komt met bewegende onderdelen van het speelgoed kan het haar verstrikt raken. Toezicht van een volwassene is vereist.

OPGEPAST: Gebruik de geluidsmodule niet kort bij je oren. Ongepast gebruik ervan kan je gehoor beschadigen.

- Deel de K'NEX ondervinding met je kind en maak van het bouwen met K'NEX een aangenaam familieavontuur.
- Neem je tijd tijdens het bouwen en monteren. Spoed je niet!
- Bijstand van een volwassene wordt aanbevolen.
- Tracht je model in dezelfde richting te plaatsen als de aanwijzingen terwijl je bouwt en monteert.
- Produkt en kleuren kunnen afwijken.

Batterijgegevens

OPGEPAST:

- Zoals het geval is voor alle kleine batterijen, moeten de batterijen voor dit speelgoed buiten het bereik gehouden worden van kleine kinderen die nog steeds voorwerpen in de mond steken. Ingeval een batterij wordt ingeslikt, neem onmiddellijk contact op met een dokter.
- Verzeker je ervan dat de batterijen er op de juiste manier in te steken en volg steeds de aanduidingen van de speelgoed- en batterijenfabrikanten.
- Meng geen oude en nieuwe batterijen of alkalische, gewone (koolstof-zink) of herlaadbare (nikkel-cadmium) batterijen met mekaar. Uitsluitend batterijen van dezelfde of van een aanbevolen equivalente soort dienen gebruikt te worden.
- Verwijder steeds uitgeputte of ontladen batterijen uit het produkt; veroorzaak geen kortsluiting van de voedingspolen.
- Steek de batterijen erin volgens de juiste polariteit (+/-) zoals afgebeeld.

Belangrijke tips

- Alkalische batterijen worden aanbevolen.
- Herlaadbare batterijen worden niet aanbevolen.
- Verwijder herlaadbare batterijen uit het speelgoed alvorens ze te herladen; ze moeten slechts herladen worden onder het toezicht van een volwassene.
- Niet-herlaadbare batterijen mogen niet herladen worden.
- Bescherm onderdelen tegen stof; dompel ze niet of gebruik ze niet in water.
- Werp de batterijen niet in het vuur; ze zouden kunnen lekken of ontploffen en verwondingen veroorzaken.
- Verwijder alle batterijen wanneer het speelgoed gedurende lange tijd niet gebruikt zal worden.
- Plaats staafjes in de openingen van het motor, zij zouden de motor beschadigen en kunnen niet worden verwijderd.

Insteken en verwijderen van batterijen

Motor:

Steek er 2 AA (of LR6) batterijen erin zoals afgebeeld.

Geluidsmodule:

Steek er 3 (A76 of LR44) batterijen erin zoals afgebeeld.

(Bladzijde 4)

Basisstappen voor K'NEX bouwen

"Hoi! Ik ben je K'NEX bouwvriend. Wanneer je me in de aanwijzingen ziet, gelieve volledige aandacht te geven aan de details die worden aangeduid."

Klaar om te bouwen

Om met je model te beginnen, vind eerst het nummer 1 en volg de nummers. Elk stuk heeft zijn eigen vorm en kleur. Kijk gewoonweg naar de afbeeldingen, vind de overeenstemmende stukken terug in je geheel en maak ze aan mekaar vast.

Verder nog

De vervaagde kleuren duiden aan dat dit deel reeds is opgebouwd. Gelieve het nieuwe deel vast te koppelen op de plaats aangeduid door de pijlen. De nieuwe delen die je toevoegt verschijnen in volle kleur.

Connecteurs

Il y a des connecteurs bleus et silveren comportant de longues fentes. Ils s'ajustent l'un dans l'autre comme l'indique l'illustration. Pousse ces pièces ensemble jusqu'à ce que tu entendes un "clic".

Flexi-stangen

Een Flexi-stangen is een stang die kan gebogen worden om bochten of curves te maken. Ze maken zich gemakkelijker vast aan je model wanneer je ze eerst een paar keer heen en weer buigt.

Tubes en Houders

Verzeker je ervan dat de tubes en houders afgericht zijn in de groeven. Duw de tubes volledig in de houders tot ze goed vast zitten.

Tussenstukken

In je model zijn er plaatsen waar blauwe en silveren tussenstukken moeten toegevoegd worden. Verzeker je ervan de juiste kleur te gebruiken en tel ze zorgvuldig.

I Italiano

(Pagina 3)

Informazioni importanti per bambini e genitori

Tenere queste istruzioni a portata di mano. Contengono importanti informazioni di sicurezza.

Leggere tutte le avvertenze e le istruzioni prima di iniziare a costruire il modello e di farlo funzionare.

AVVERTENZA: PERICOLO DI SOFFOCAMENTO - Piccole parti. Non adatto a bambini di età inferiore ai 3 anni.

ATTENZIONE: Tenere i capelli, le dita, il viso e i vestiti lontano da tutte le parti in movimento.

ATTENZIONE: I capelli del bambino potrebbero impigliarsi se vengono a contatto con le parti del giocattolo in movimento. È richiesta la supervisione di un adulto.

ATTENZIONE: Non usare il modulo del suono vicino alle orecchie! Un uso improprio potrebbe causare danni all'udito.

- Condividi l'esperienza di K'NEX con tuo figlio e rendi la costruzione con K'NEX un divertimento per tutta la famiglia.
- Prendi il tempo necessario per divertirti durante il processo di costruzione. Non ti affrettare!
- Si raccomanda l'aiuto di un adulto.
- Orienta il tuo modello nella stessa direzione indicata nelle istruzioni.
- Il prodotto e i colori possono variare.

Informazioni sulle batterie

ATTENZIONE:

- Come per tutte le batterie piccole, le batterie utilizzate in questo giocattolo devono essere tenute lontano dalla portata dei bambini piccoli, che mettono ancora oggetti in bocca.
- Accertarsi di inserire le batterie correttamente e seguire sempre le istruzioni del produttore delle batterie e del giocattolo.
- Non mettere insieme batterie nuove e vecchie o alcaline, standard (carbonio-zinco) e ricaricabili (nicel-cadmio). Usare sempre batterie raccomandate dello stesso tipo o di tipo equivalente.
- Rimuovere sempre batterie quasi scariche o completamente scariche dal prodotto; non causare corto circuito ai terminali di alimentazione.
- Inserire le batterie con la polarità corretta (+/-) come illustrato.

Consigli importanti

- Si raccomanda l'uso di batterie alcaline.
- Non si raccomanda l'uso di batterie ricaricabili.
- Rimuovere le batterie ricaricabili dal giocattolo prima della carica: devono essere caricate solo sotto la supervisione di un adulto.
- Le batterie non ricaricabili non devono essere ricaricate.
- Mantenere i componenti privi di polvere; non immergere o usare in acqua.
- Non gettare le batterie nel fuoco, poiché potrebbero perdere o esplodere e causare lesioni.
- Rimuovere tutte le batterie se il giocattolo non verrà usato per un lungo periodo di tempo.
- Non inserire aste più corte di 5,1 cm (2 pollici) nei fori del motore, in quanto danneggerebbero il motore e non possono essere rimosse.

Come inserire e rimuovere le batterie

Motore:

Inserire 2 batterie AA (o LR6) come illustrato.

Modulo del Suono:

Inserire 3 batterie (A76 o LR44) come illustrato.

(Página 4)

Istruzioni di base per costruire con K'NEX

"Ciao, sono il tuo amico costruttore K'NEX. Quando lei me vede nelle istruzioni, lei vorrà pagare l'attenzione vicina all'essere di dettagli ha evidenziato."

Pronti, Partenza, Via alla costruzione

Per iniziare il modello, cerca il numero 1 e segui i numeri. Ogni pezzo ha una sua forma e un suo colore. Guarda la figura, trova i pezzi corrispondenti nel set e mettili insieme. Cerca di tenere il modello nella stessa direzione della figura e in tal modo sarà più semplice attaccare i pezzi nei posti giusti.

Andiamo avanti

I colori spenti ti dicono che questa sezione è già stata costruita. Dovrai collegare la nuova sezione al punto indicato dalla punta della freccia. Questo pezzo avrà un colore brillante.

Connettori

È molto importante posizionare i connettori blu e argento in una specifica direzione. Presta molta attenzione alle istruzioni e posiziona i connettori orizzontalmente o verticalmente proprio come illustrato. Spingi con forza fino ad udire un clic.

Flexi-stangen

Een Flexi-stangen is een stang die kan gebogen worden om bochten of curves te maken. Ze maken zich gemakkelijker vast aan je model wanneer je ze eerst een paar keer heen en weer buigt.

Tubi e Supporti

Accertati che i tubi e i supporti siano allineati nei solchi. Premi i tubi completamente nei supporti fino a che non sono ben inseriti.

Spaziatori

Ci sono punti nel tuo modello a cui dovrai aggiungere spaziatori blu e argento. Accertati di contarli attentamente.

P Português

(Página 3)

Coisas importantes para os Pais e os Miúdos

Mantenha estas instruções num local de fácil acesso, pois contém informações importantes de segurança.

Lê as instruções e advertências antes de começares a construir e a operar o modelo.

AVISO: PERIGO DE SUFOCAÇÃO - Peças pequenas. Não se destina a crianças com menos de 3 anos de idade.

CUIDADO: Mantém o cabelo, os dedos, a cara e a roupa afastados de todas as peças móveis.

CUIDADO: O cabelo da criança pode ficar emaranhado se entrar em contacto com as peças móveis do brinquedo. É necessária a vigilância de adultos.

CUIDADO: Não use o módulo de som próximo dos ouvidos! O uso incorrecto pode causar danos na audição.

- Compartilhe da experiência K'NEX com os miúdos e faça com que o processo de construção com K'NEX se torne numa aventura entre família.
- Não te precipites para assim poderes desfrutar do processo de construção. Não o faças à pressa!
- Recomenda-se a ajuda de um adulto.
- Tenta fazer com que o teu modelo esteja virado exactamente na mesma direcção indicada nas instruções.
- Tanto o produto como as respectivas cores podem variar.

Informações sobre as pilhas

Cuidado:

- Como acontece com toda as pilhas pequenas, as pilhas usadas neste brinquedo devem ser mantidas fora do alcance de crianças pequenas, que estejam ainda em idade de pôr objectos na boca. No caso destas pilhas terem sido engolidas, consulte imediatamente um médico.
- Certifique-se de que introduz as pilhas correctamente e siga sempre as instruções do fabricante da bateria e do brinquedo.
- Não combine pilhas usadas com pilhas novas, pilhas alcalinas, padrão (carbono-zinco) ou pilhas recarregáveis (níquel-cádmio). Deverão ser usadas apenas pilhas do mesmo tipo ou equivalentes ao tipo recomendado.
- Retire sempre as pilhas fracas ou gastas do produto; não provoque um curto-circuito nos terminais de alimentação.
- Introduza as pilhas com a polaridade correcta (+/-), conforme se mostra.

Conselhos importantes

- Recomenda-se o uso de pilhas alcalinas.
- Não se recomenda o uso de pilhas recarregáveis.
- Retire as pilhas recarregáveis do brinquedo antes de as carregar; estas pilhas devem ser recarregadas apenas sob vigilância de adultos.
- As pilhas não recarregáveis não devem ser carregadas.
- Mantenha os componentes livres de poeiras; não mergulhe em água nem use água.
- Não elimine as pilhas queimando-as; estas podem apresentar fugas ou explodir causando lesões.
- Retire todas as pilhas do brinquedo se não tencionar usá-lo durante um longo período de tempo.
- Não coloque varetas de tamanho inferior a 5,1 cm (2 pol.) em nenhuma abertura do motor; as varetas causarão danos no motor e não podem ser removidas.

Como inserir e remover as pilhas

Motor:

Introduza 2 pilhas AA (ou LR6), conforme se mostra.

Módulo de Som

Introduza 3 pilhas (A76 ou LR44), conforme se mostra.

(Página 4)

Pontos básicos para a construção K'NEX

"Olá! Eu sou o teu companheiro que te vai ajudar a montar o teu K'NEX. Quando você me vê nas instruções, você querará pagar atenção próxima aos detalhes terá que sinalar."

Estás pronto? Começa pois a construir

Para começar o teu modelo, procura o 1 e segue os números. Cada peça tem a sua própria forma definida e cor. Basta simplesmente olhares para a ilustração, procurar as peças do teu jogo correspondentes às que estás a ver e, em seguida, conectar umas nas outras. Enquanto estás a montar as peças, tenta manter o teu modelo na mesma direcção, conforme mostrado na ilustração, para assim ligares as peças correctamente.

Continuando

As cores desbotadas indicam que esta secção já está montada. Passarás então a fazer a conexão da nova secção no local indicado pelas setas. Esta peça terá uma cor viva.

Conectores

É muito importante que posicione os conectores azuis e cor de prateados numa direcção específica. Presta muita atenção às instruções e coloca estes conectores horizontal ou verticalmente, exactamente conforme se mostra nas ilustrações. Junta as partes simultaneamente e com firmeza até ouvires um "estalido".

Varetas flexíveis

Uma vareta flexível é uma vareta que podes dobrar para formar curvas. Para montares no teu modelo, será mais fácil se dobrares primeiro a vareta para trás e para a frente.

Tubos e Suportes

Assegura-te de que os Tubos e os Suportes se encontram alinhados nas ranhuras. Empurra os Tubos completamente para dentro dos Suportes até se encontrarem firmes.

Espaçadores

Existirão certos pontos no teu modelo que necessitam a colocação de espaçadores azuis e prateados. Assegura-te que os contas cuidadosamente.



**GEAR ACTION™
20 MODEL**



**SUPER STRUCTURES™
50 MODEL**



**Look for these great
K'NEX Building Sets!**

*Sold Separately
Vendus séparément
Se vende Por Separado*

**LIGHT-UPS!™
30 MODEL**



MUSICAL CAROUSEL™

Product and colors may vary. Models can be built one at a time.
Le produit et les couleurs peuvent varier. La plupart des modèles ne peuvent être construits que un à un.
El producto y los colores podrán variar. La mayoría de los modelos se puede construir uno a la vez.

Conforms to the Requirements of ASTM Standard Consumer Safety Specification on Toy Safety, F963-03.
Conforme aux spécifications de sécurité du consommateur sur la sécurité des jouets de la norme ASTM F963-03.
Cumple con los requisitos de la Norma F963-03, [Especificación para consumidores sobre la seguridad de juguetes], de la ASTM.

Manufactured under U.S. Patents/Fabriqué sous brevets américains 5,061,219; 5,137,486; 5,199,919; 5,346,420; 5,350,331; 5,368,514; 5,421,762; 5,423,707; 5,427,559; D383,509; D388,475; D389,203; D391,843; D392,555; D403,722; 5,913,706; 6,089,941.
Other U.S. and foreign patents pending.
Autres brevets américains et étrangers en instance.

TO CONTACT K'NEX CONSUMER SERVICES:
Call: 1-800-KID-KNEX (USA & CAN only/English only)
Write: email@knex.com or Consumer Services,
K'NEX Industries, Inc., P.O. Box 700
Hatfield, PA 19440-0700
Customers outside the USA, CAN, GBR please contact your local distributor.
Distributor information can be found at:
<http://www.knex.com/contact/international.php>
Le Service clients hors d'USA et CAN, s'il vous plaît contacter le distributeur local.
L'information de distributeur peut être trouvée à
<http://www.knex.com/contact/international.php>

Printed in USA

©2006 K'NEX Industries, Inc.
P.O. Box 700
Hatfield, PA 19440-0700



93271-V1-4/06

knex.com