

K'NEX®

COLLECT & BUILD™

7+

3

MOTO-BOTS
SERIES™

TURBO™



WARNING:

CHOKING HAZARD - Small parts.
Not for children under 3 years.



AVERTISSEMENT:

DANGER D'ÉTOUFFEMENT - Pièces de petite taille.
Ne pas donner aux enfants de moins de 3 ans.

COLLECT ALL
Collectionnez
Les

4

*RAZOR™

1



*CHOMP™

2



*SPIDER™

4



MOTOR

Moteur



12155/71052

K'NEX[®]



TURBO	4
BATTLE BOTS	17
Français/Español/Deutsch/Italiano/Português	18
Nederlands/Svenska/Dansk/Norsk/Suomi	19



IMPORTANT STUFF FOR PARENTS & KIDS

Keep these instructions in a handy location. They contain important safety information.

Read all warnings and instructions before you start to build and operate the model.

⚠ WARNING: CHOKING HAZARD - Small parts. Not for Children under 3 years.

CAUTION: Keep hands, face, hair and clothing away from all moving parts.

CAUTION: Be careful not to tip the model over. Model should be placed on a flat and hard surface.

- Share the K'NEX experience with your child and make building with K'NEX a family fun adventure.
- Take your time to enjoy the building process. Don't rush!
- While you're building make sure you face your model in the same direction as the pictures show in the instructions.
- Be sure to install batteries into the motor before you start building your motorized models.
- Product and colors may vary.

BATTERY INFORMATION

Caution: To Avoid Battery Leakage

- Be sure to insert the batteries correctly and always follow the toy and battery manufacturers' instructions.
- Do not mix old and new batteries or alkaline, standard (carbon-zinc) or rechargeable (nickel-cadmium) batteries. Only batteries of the same or equivalent type recommended should be used.
- Always remove weak or dead batteries from the product; do not short-circuit supply terminals.
- Insert batteries with correct polarity (+/-) as shown.

Important Tips:

- Alkaline batteries AA (LR6) are recommended.
- Rechargeable batteries are not recommended.
- Remove rechargeable batteries from toy before charging; they must be charged only under adult supervision.
- Non-rechargeable batteries must not be recharged.
- Keep components free of dust; do not immerse or use in water.
- Do not dispose of batteries in a fire; they could leak or explode and cause injury.
- Remove all batteries if the toy will not be used for a long period of time.
- Do not put Rods smaller than 2 inches in any openings of the motor; they will damage the motor, and cannot be removed.

How to Insert and Remove Batteries:

- Use a small Phillips head screwdriver to loosen the screw. Insert 2 fresh AA batteries (LR6) into the compartment with the correct polarity (+/-) as shown here.



COLLECT ALL
Collectionnez
Les **4**

* Sold separately.
Vendus séparément.
Se venden por separado.
Separat erhältlich.
Venduti separatamente.
Vendidos separadamente.
Afzonderlijk verkocht.
Säljes separat.
Sælges separat.
Selges separat.
Myydään erikseen.



* **RAZOR**™



* **CHOMP**™



* **TURBO**™

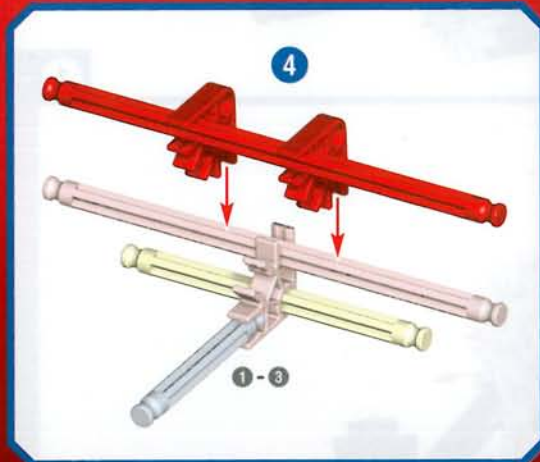
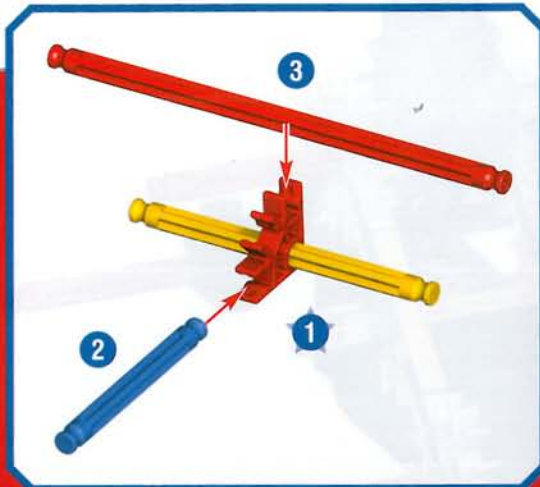


* **SPIDER**™

BUILDING BASICS

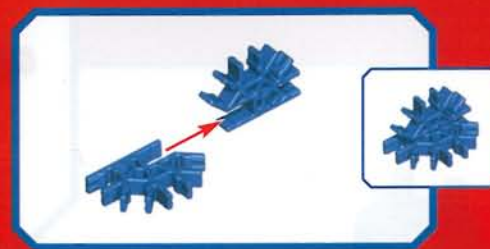
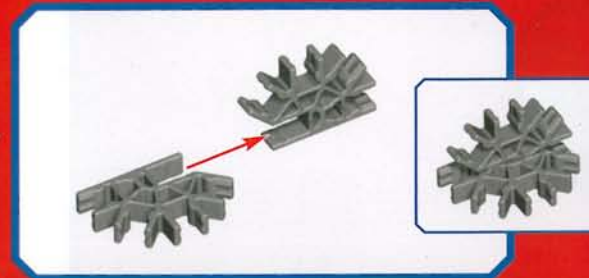
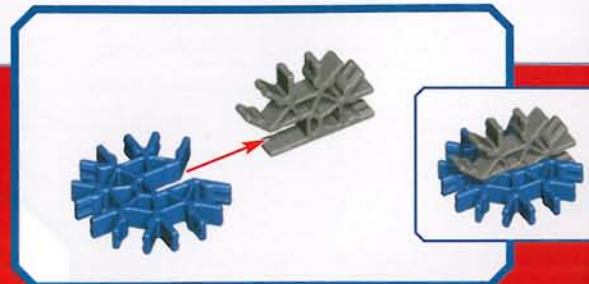
Getting Started:

To begin your model, find the **1** and follow the numbers. Each piece has its own shape and color. Just look at the pictures, find the pieces in your set that match and then connect them together. Try to face your model in the same direction as the instructions while you build. Faded colors show you this section is already built. You'll want to connect the new section to the place where the arrows are pointing, but not all connection points have arrows.



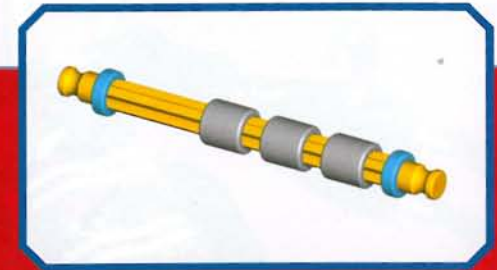
Connectors:

You can slide these special connectors together. Push tightly until you hear a "click". Pay close attention to the instructions and position them horizontally or vertically exactly as they are shown.



Spacers:

There are places in your model where you need to use spacers. Be sure to use the correct color and number of spacers shown in the instructions.



Parts Count:

Before you start building, be sure to compare the parts in your set with the parts listed here. If anything is missing, call or write to us using the information on the back cover. We're here to help!



Find more Building Ideas at

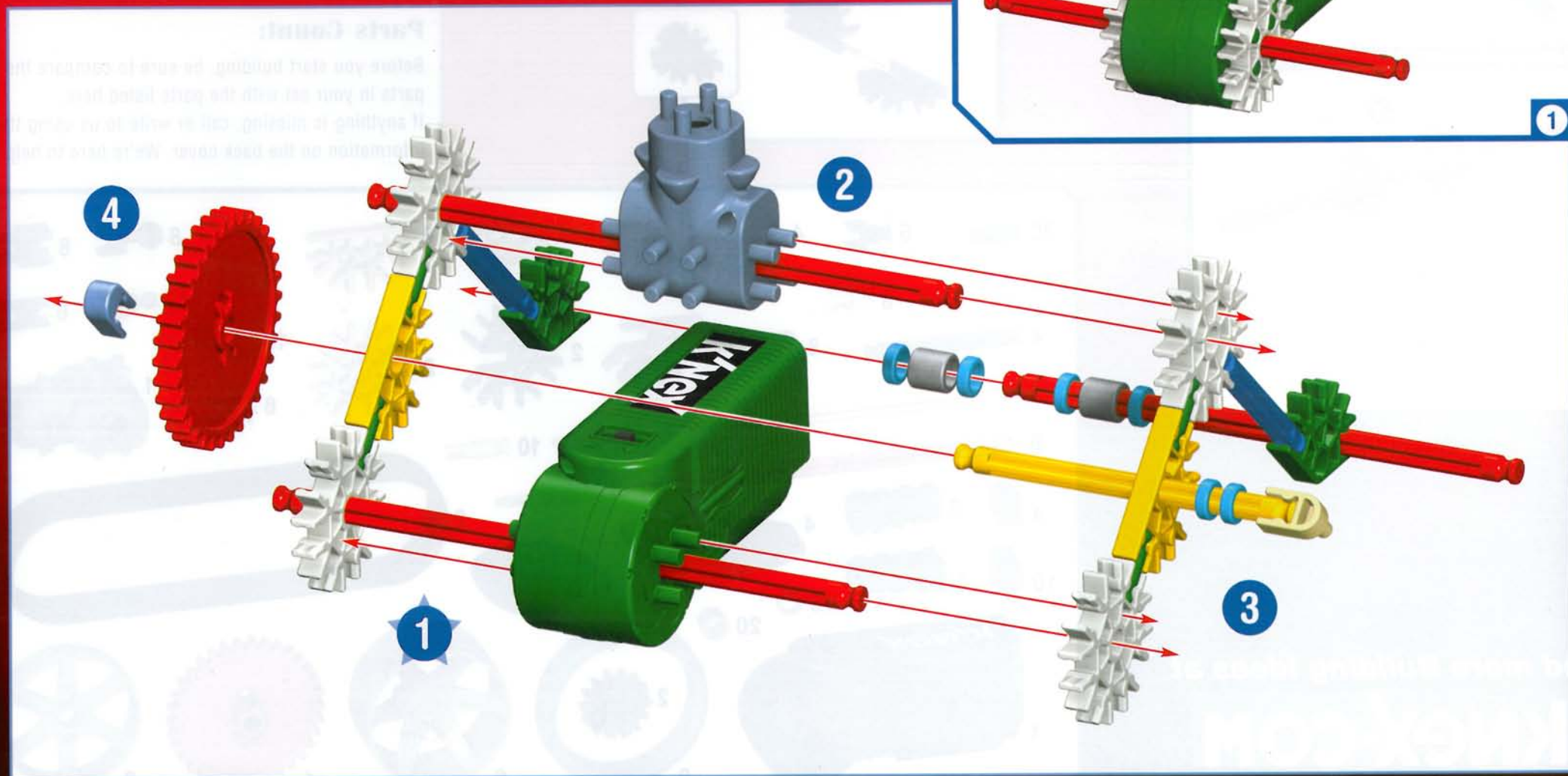
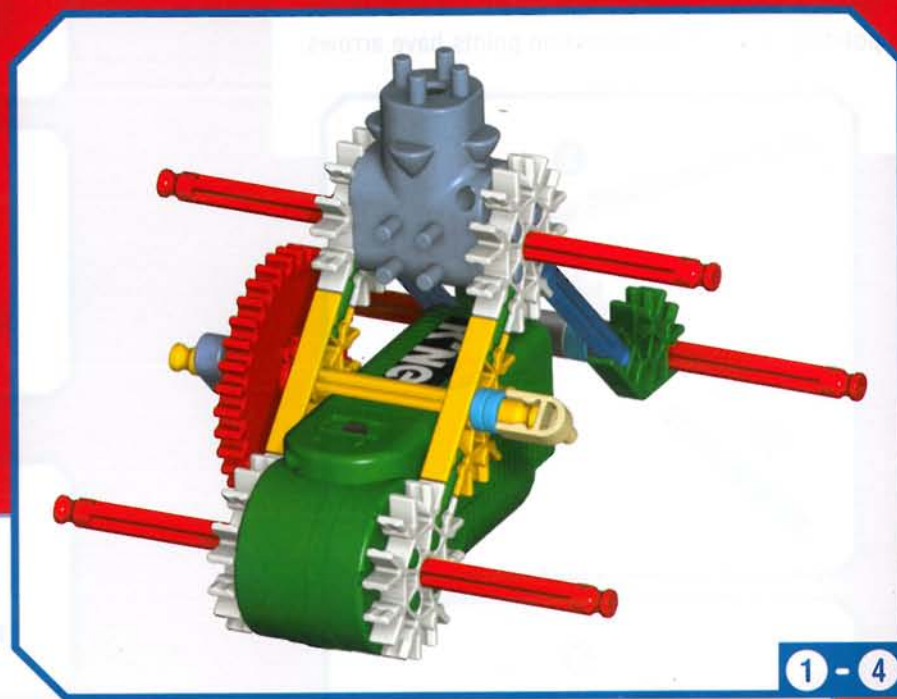
KNEX.COM

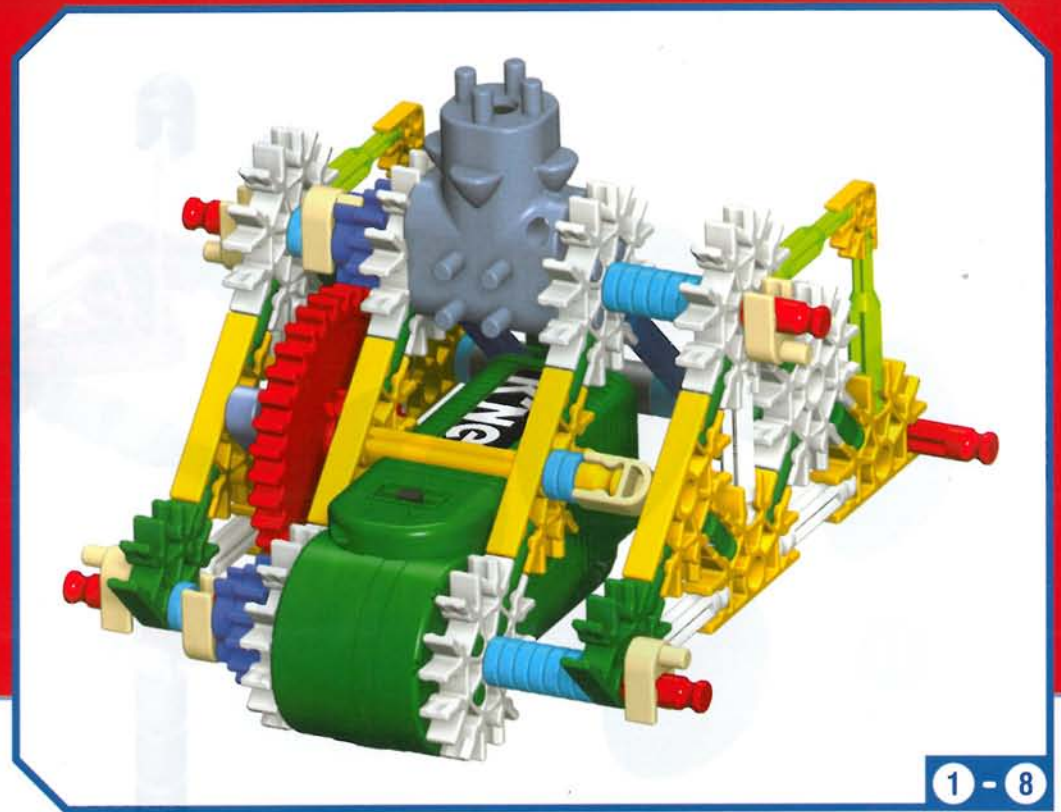
TURBO™



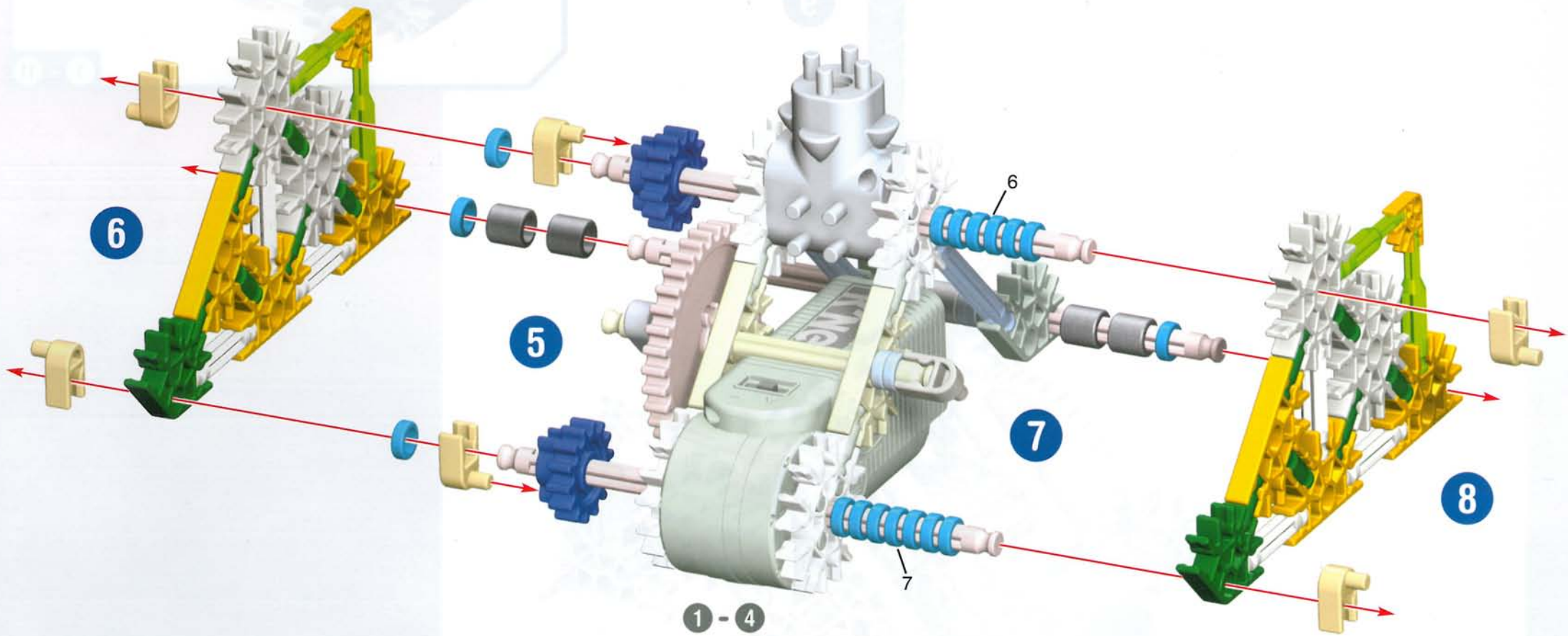
Did you install 2 AA (or LR6) batteries in the motor?

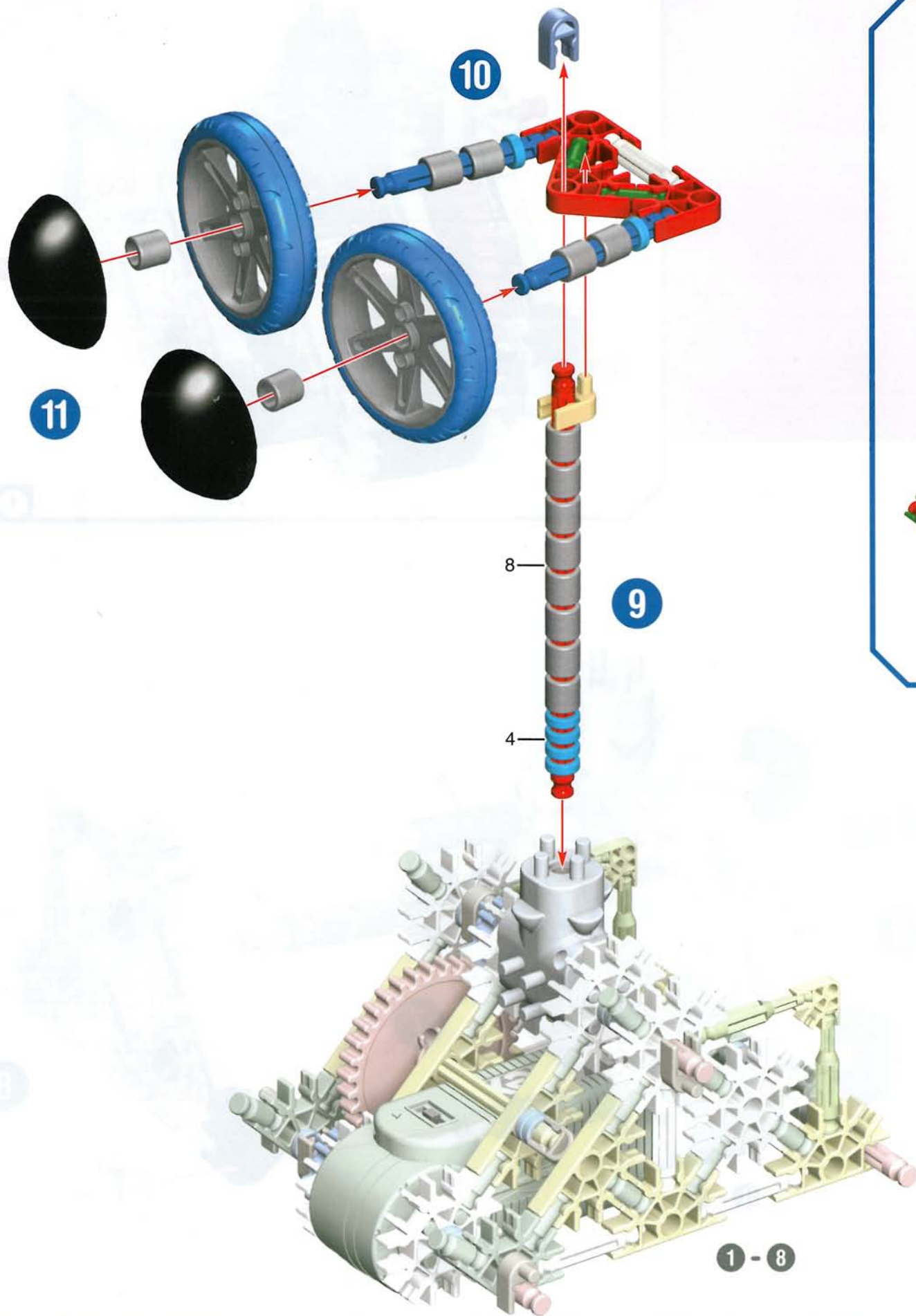
- FR Est-ce que tu as installé 2 piles AA (ou LR6) dans le moteur ?
- ES ¿Instalaste dos pilas AA (o LR6) en el Motor?
- DE Heb je 2 AA (of LR6) batterijen gestoken in de motor?
- IT Hai installato 2 batterie AA (o LR6) nel motore?
- PT Foram instaladas as pilhas 2 AA (ou LR6) no Motor?
- NL Heb je er 2 AA (of LR6) batterijen ingestoken?
- SV Installerade du 2AA (eller LR6) batterier?
- DA Har du sat 2 AA (eller LR6) batterier i?
- NO Har du installert 2AA (eller LR6) batteriene?
- FI Oletko asentanut 2AA (tai LR6) -paristot?



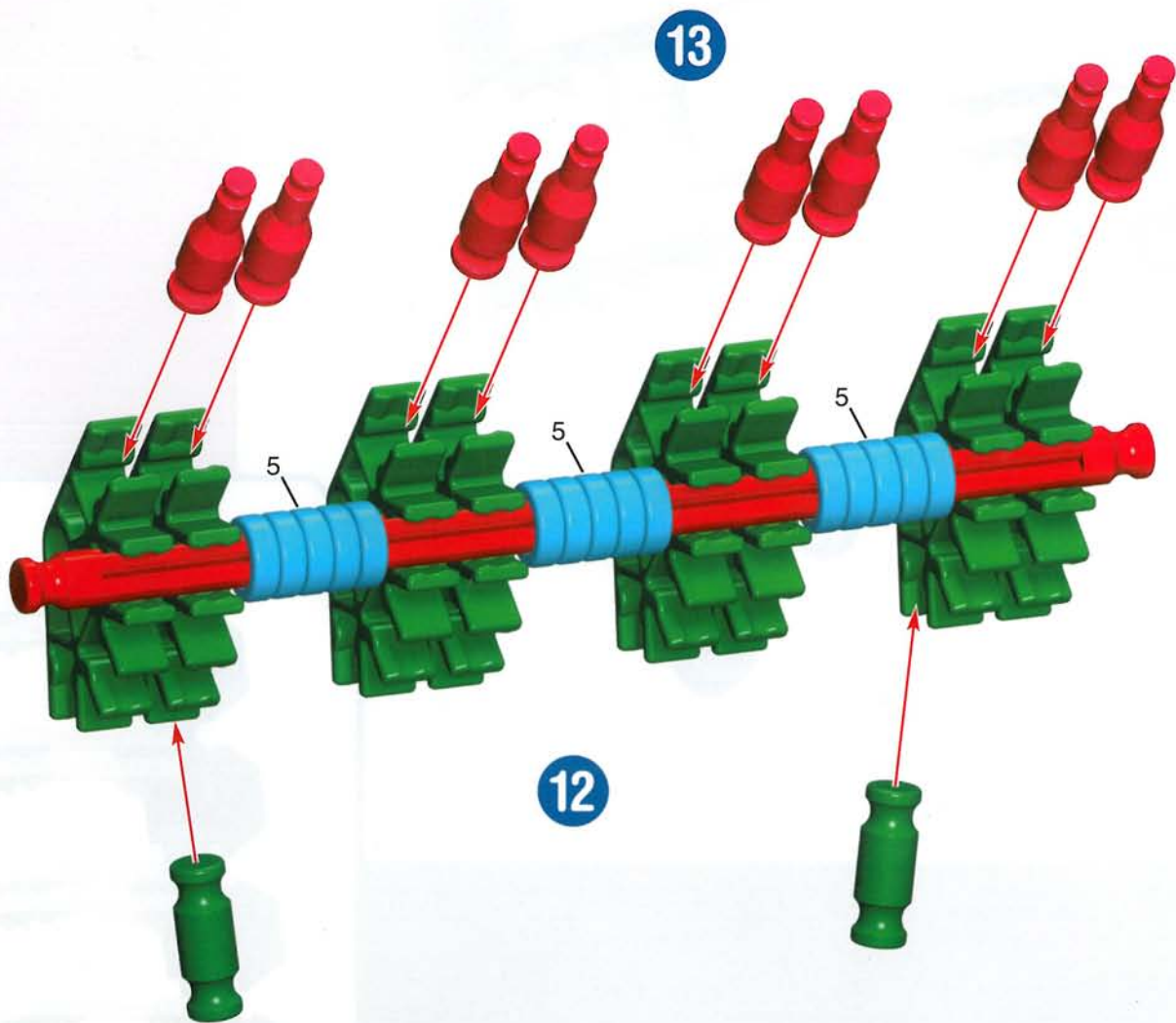


1 - 8

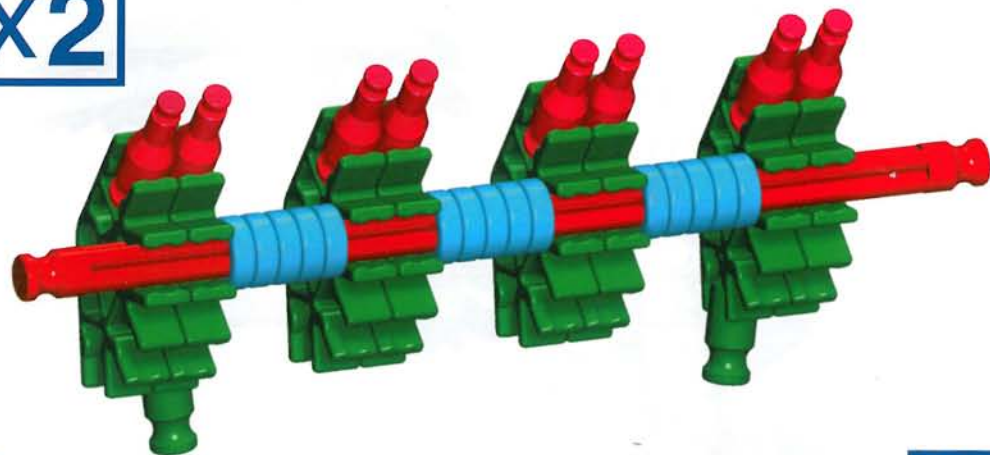




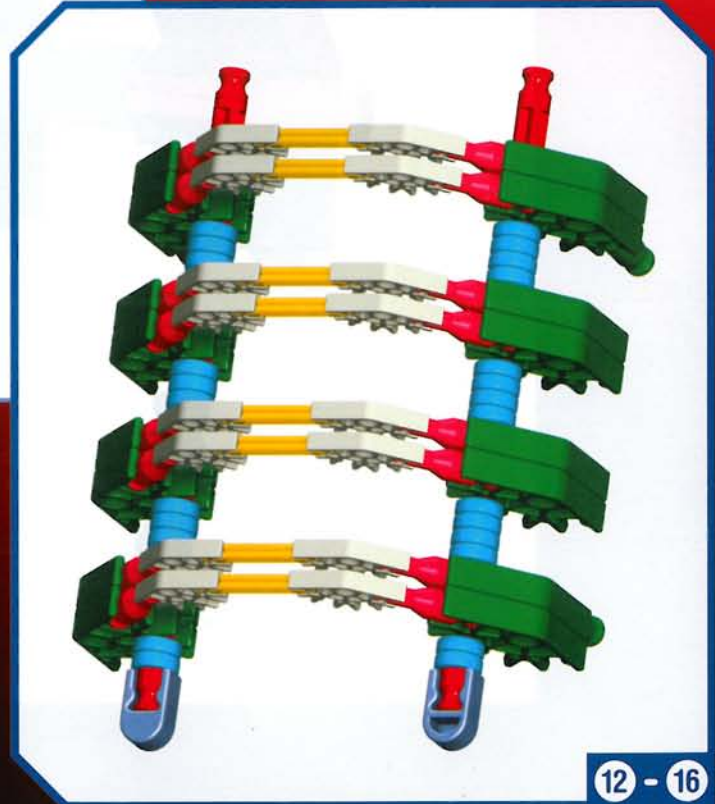
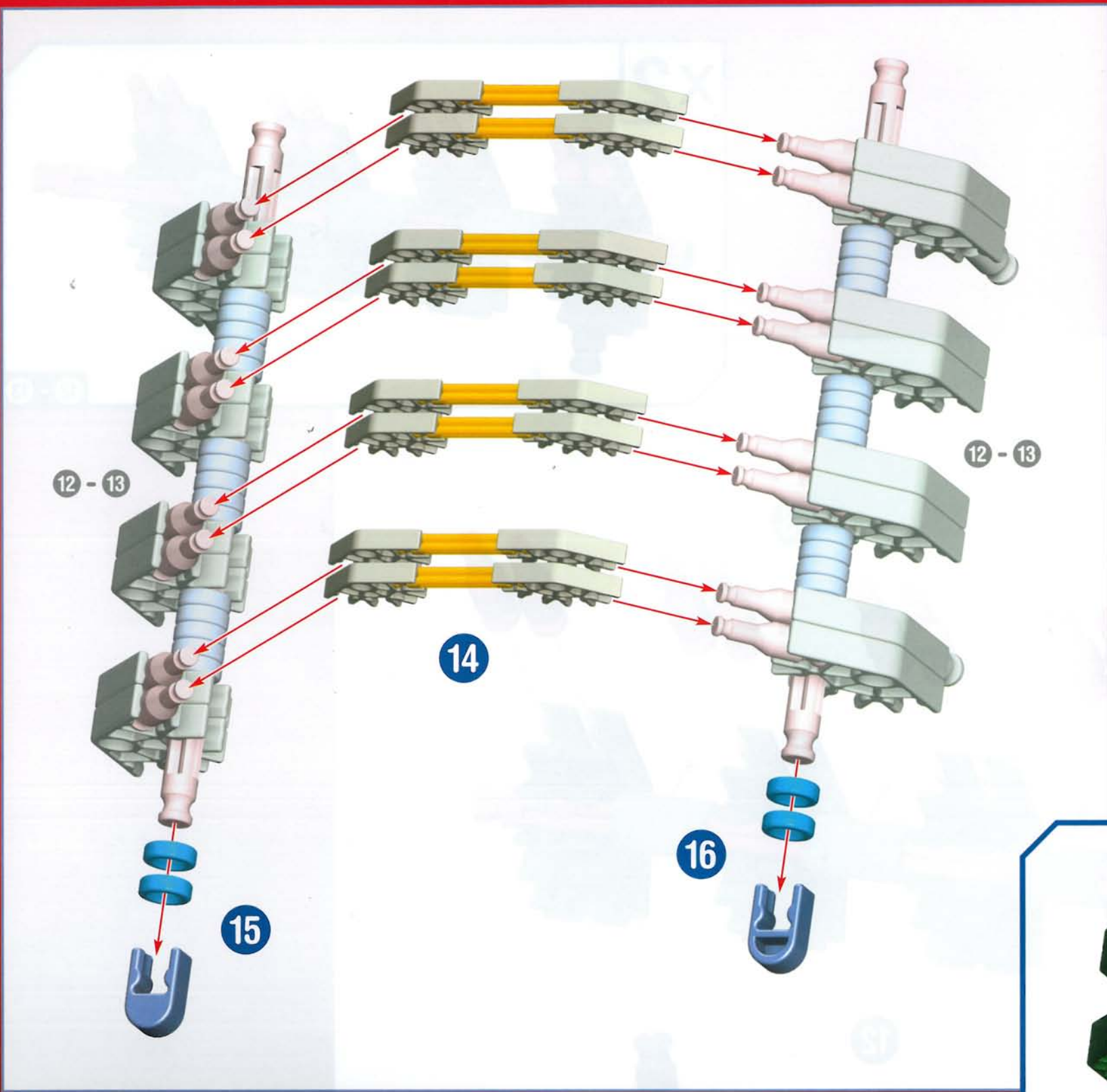
x2

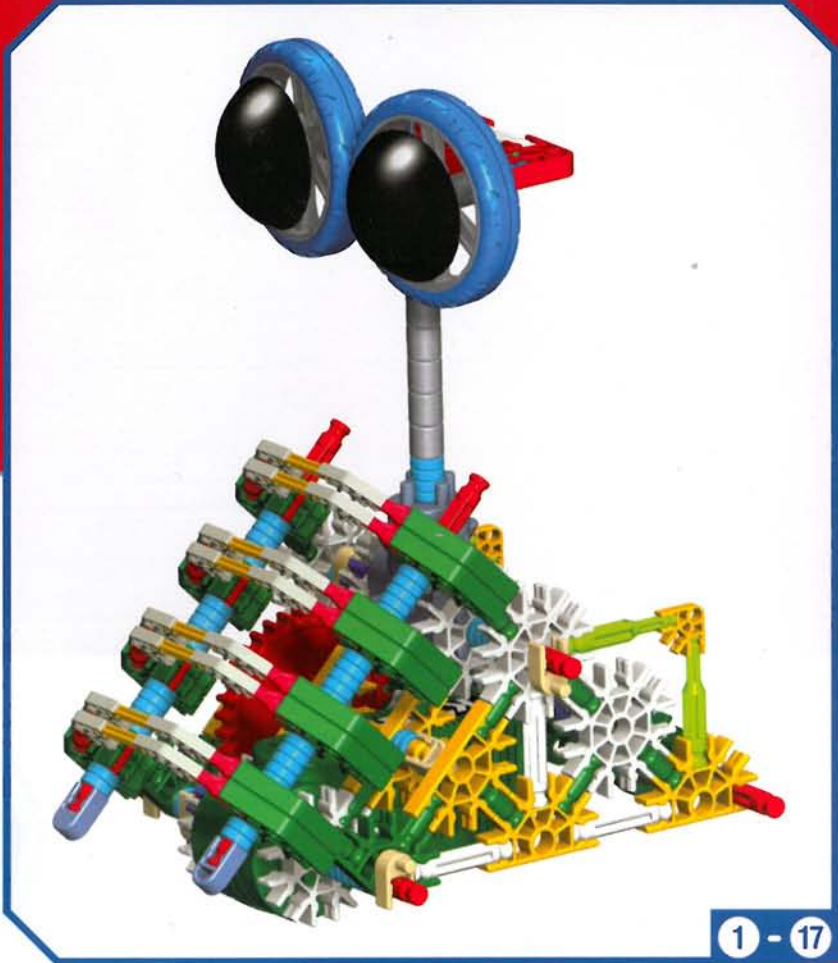
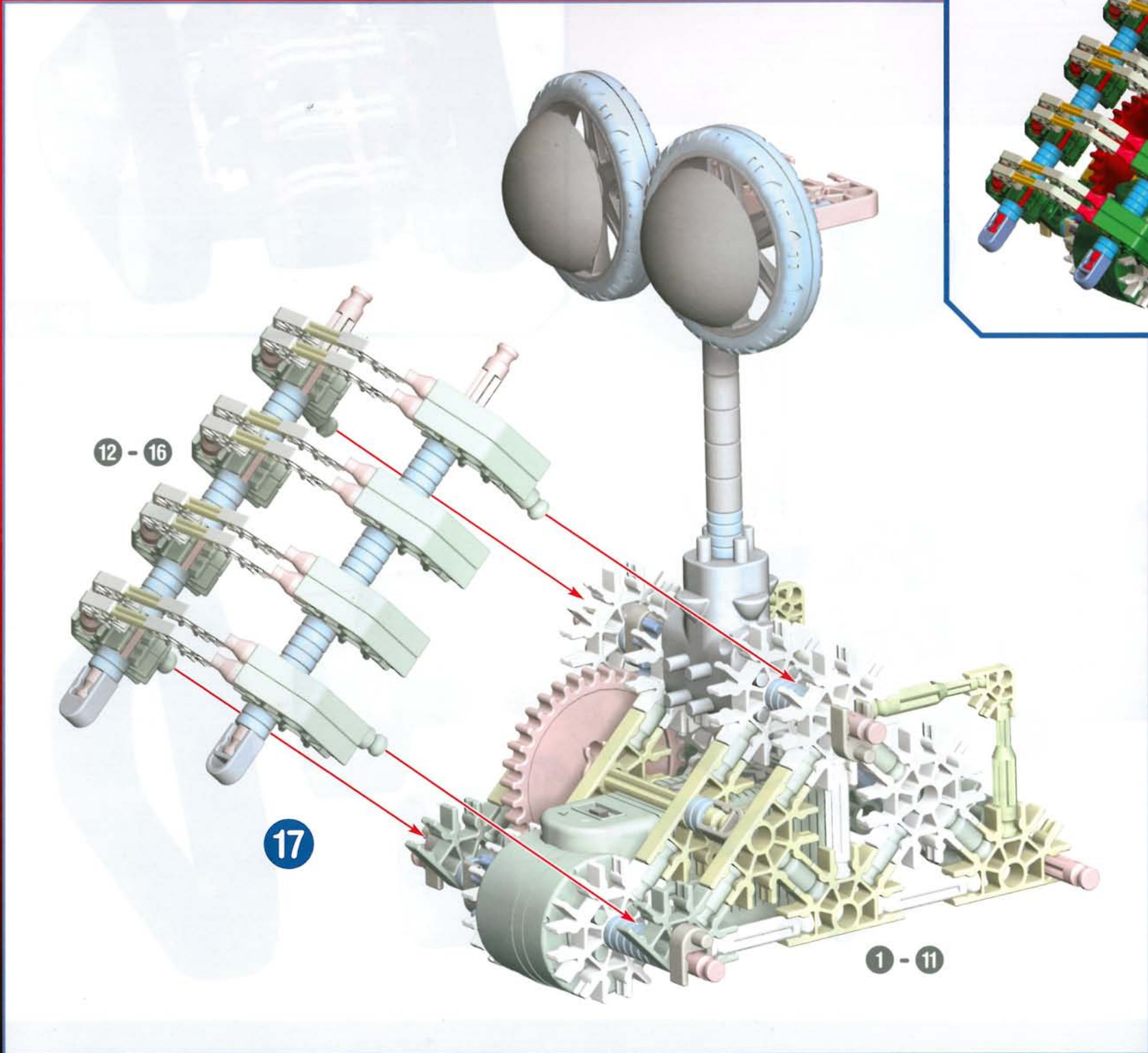


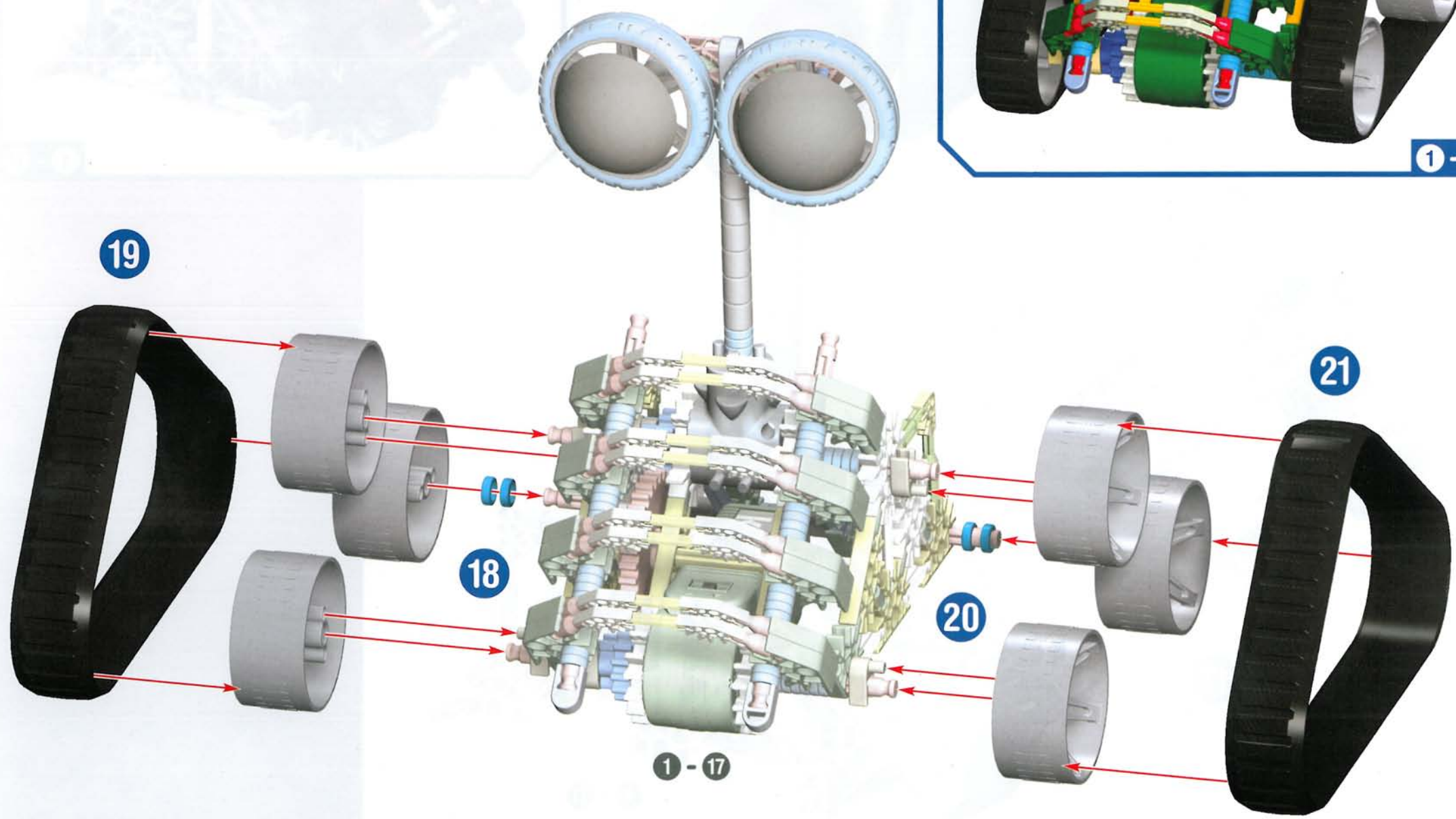
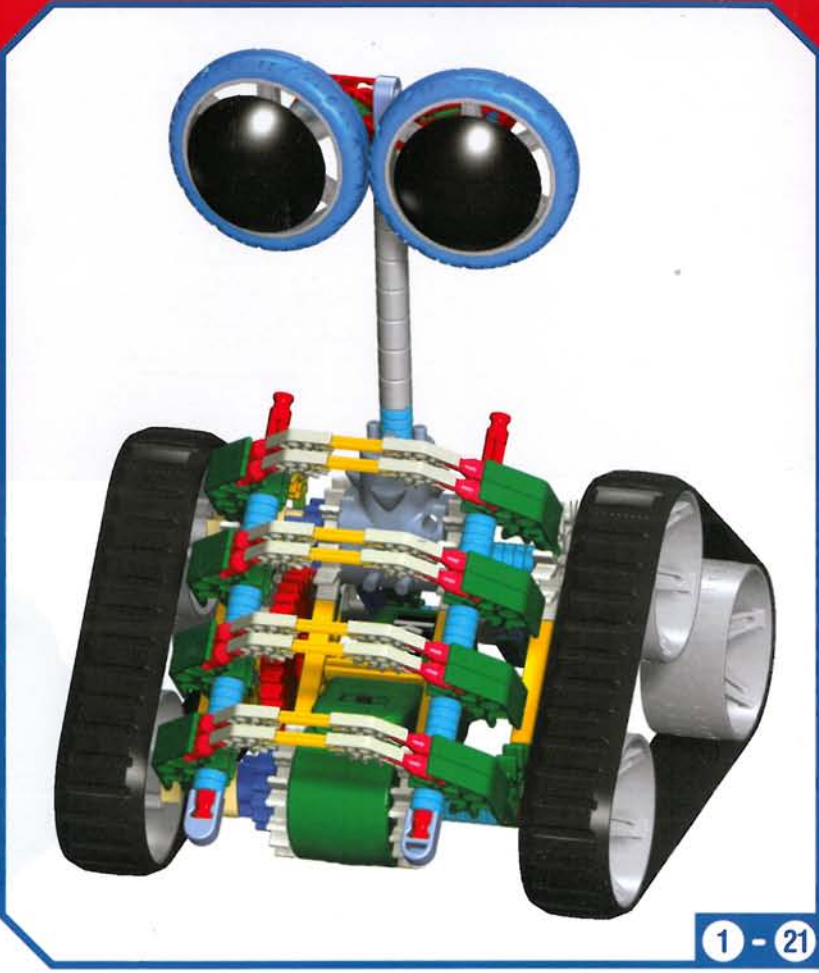
x2

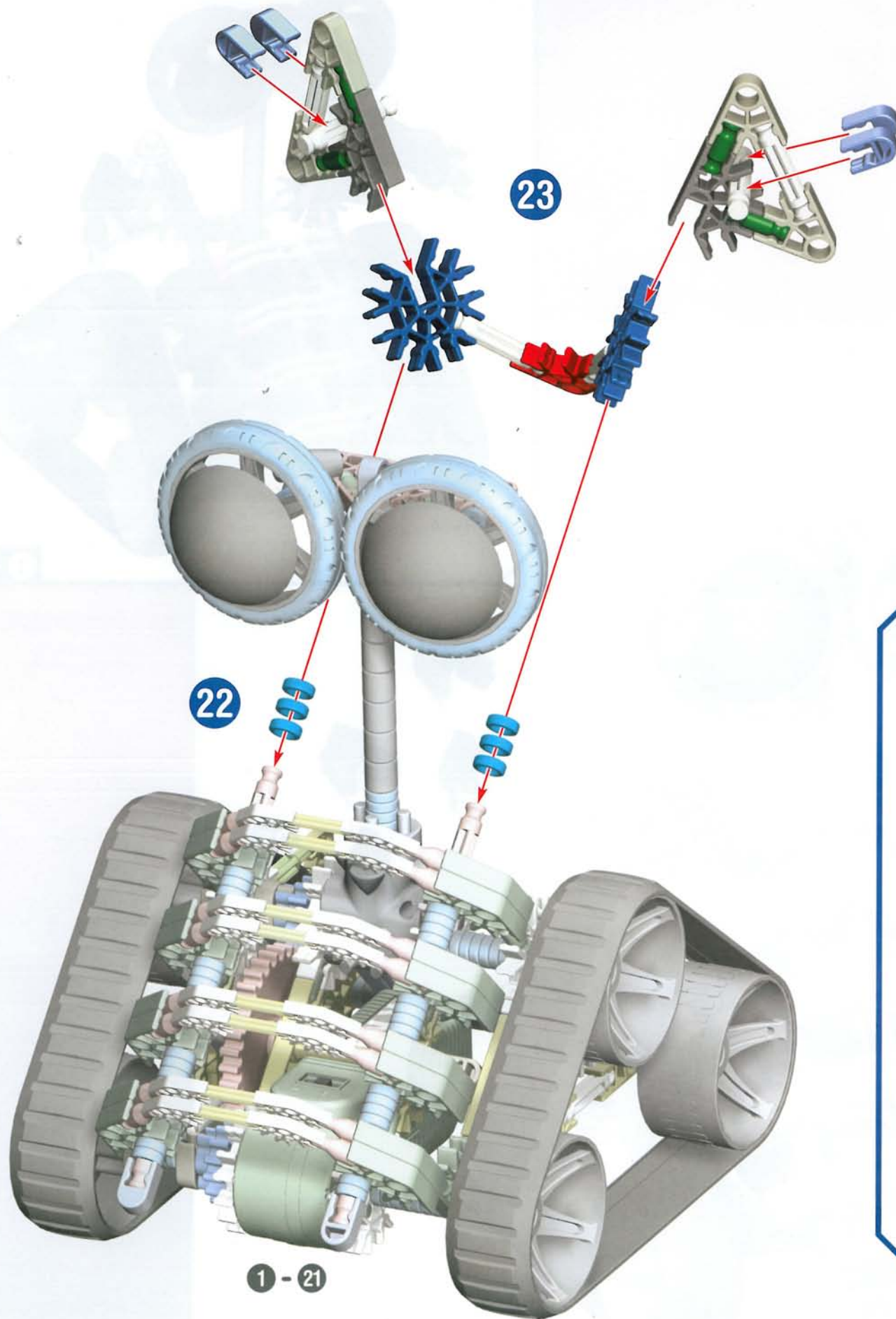


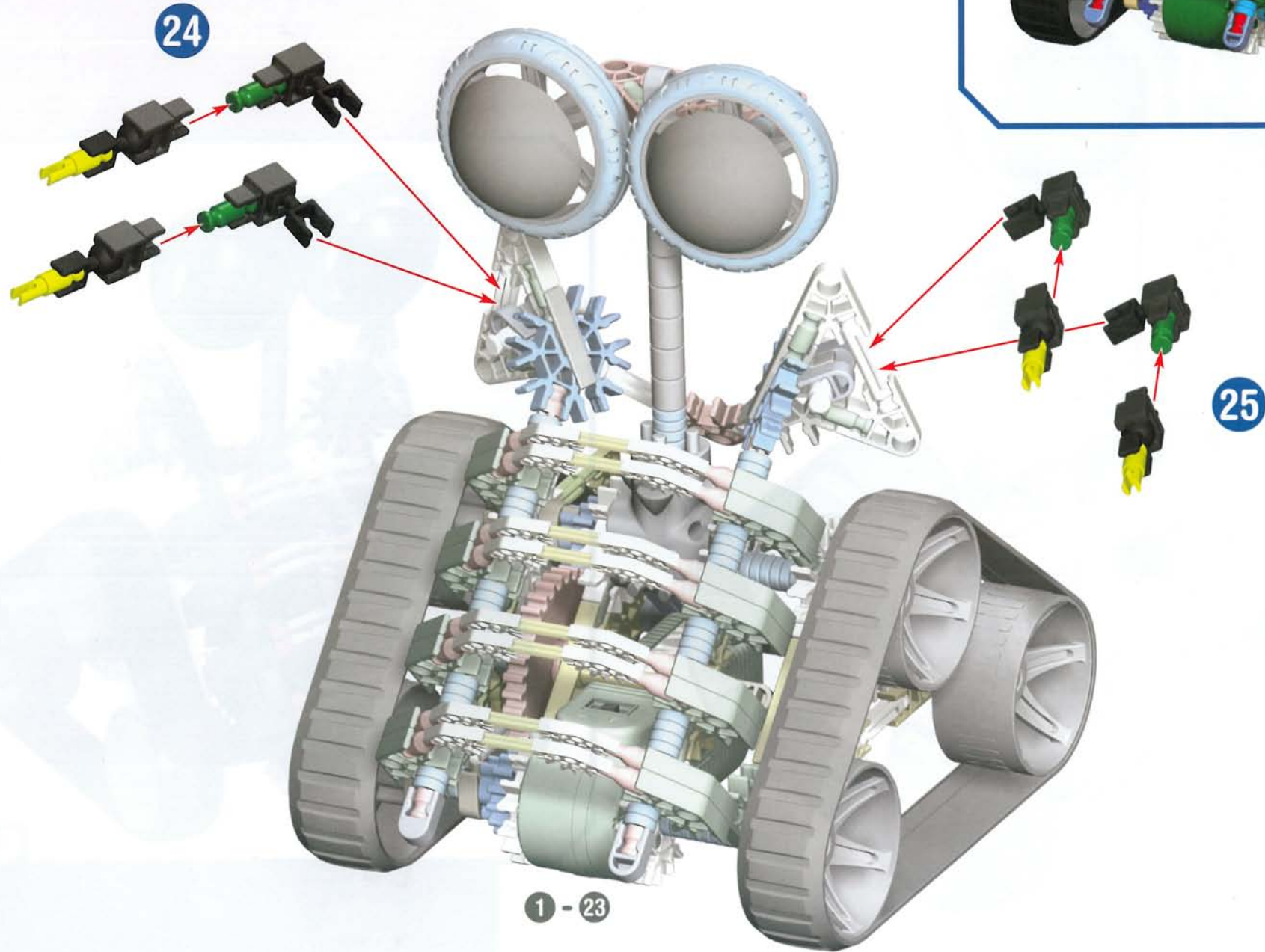
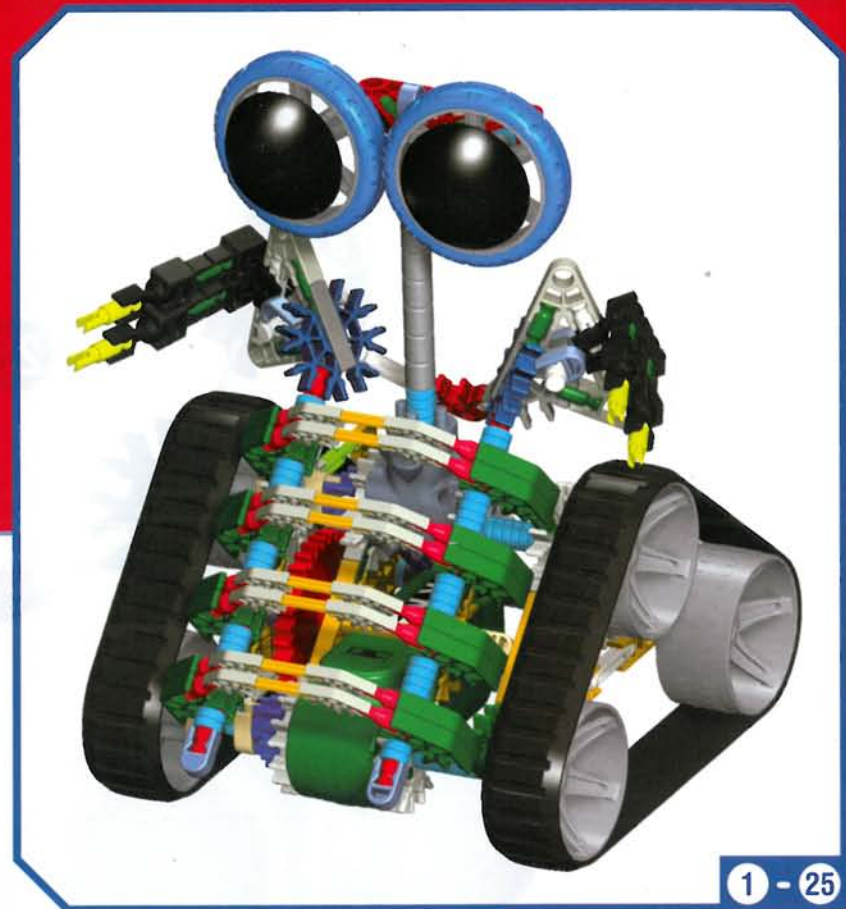
12 - 13

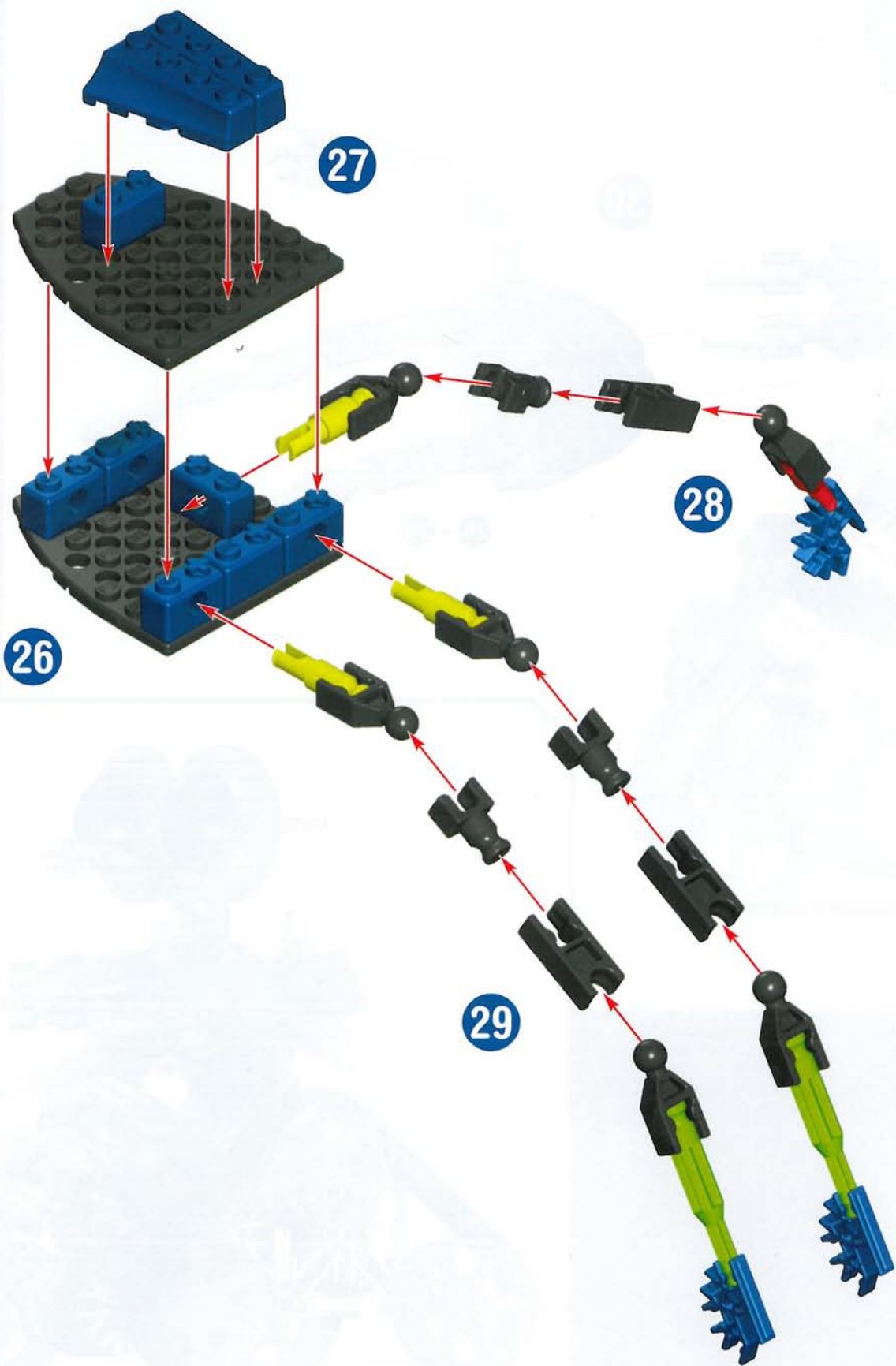


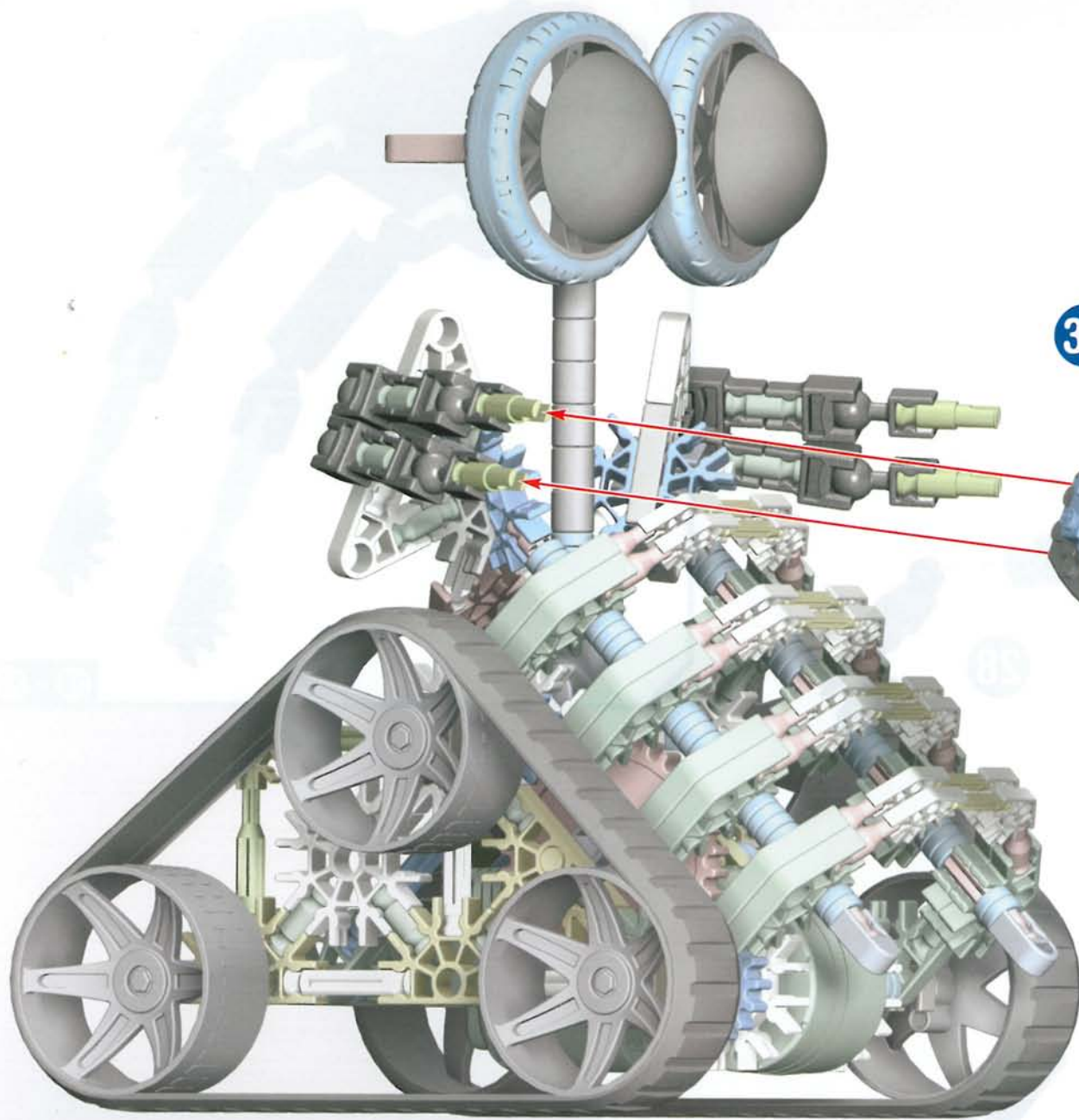








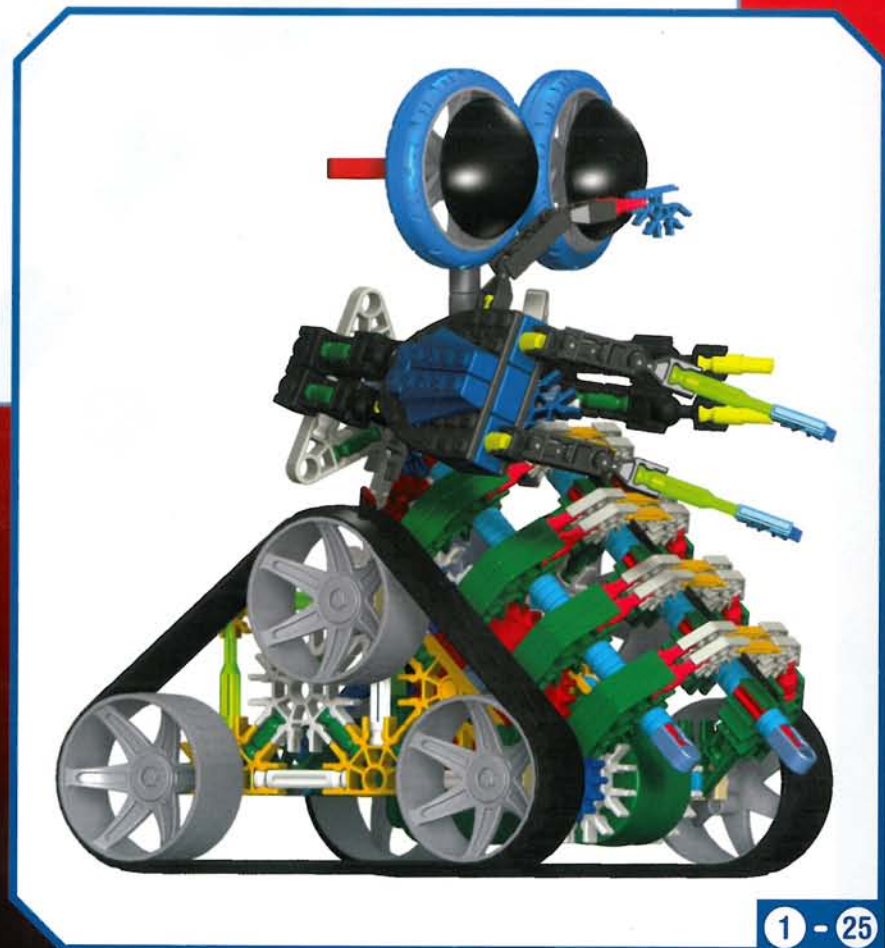




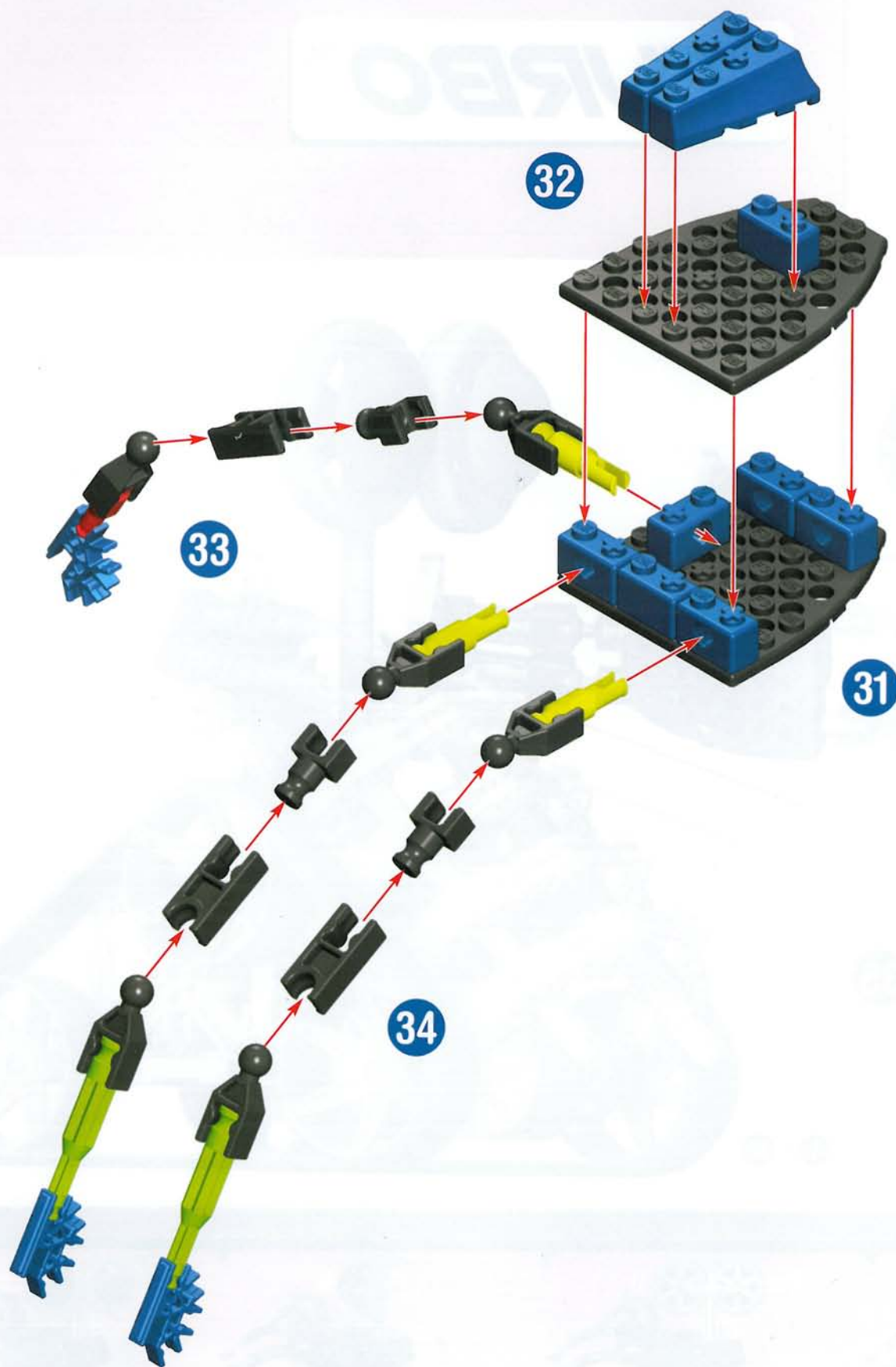
1 - 25

30

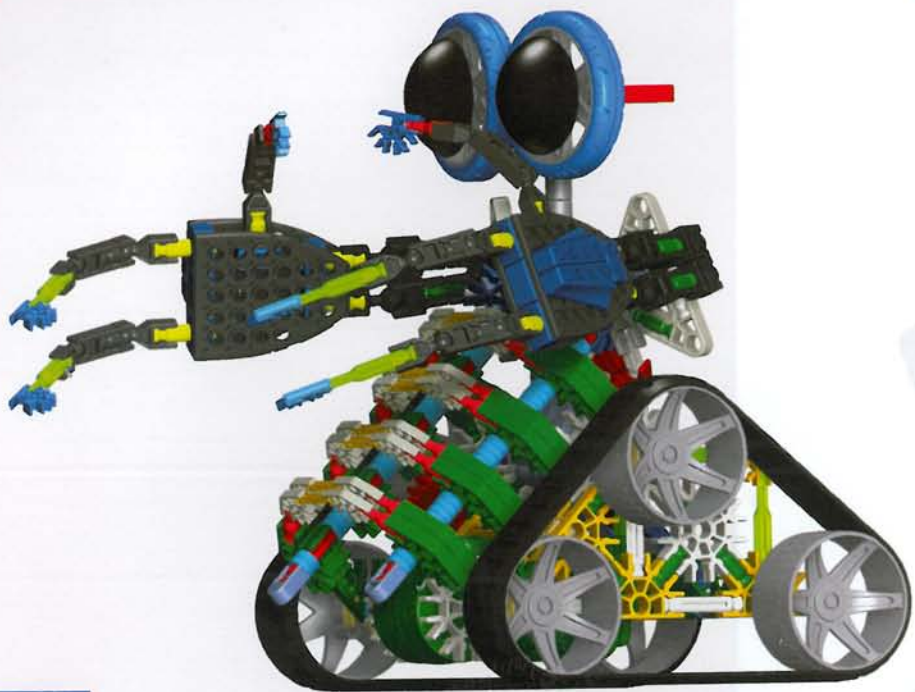
26 - 29



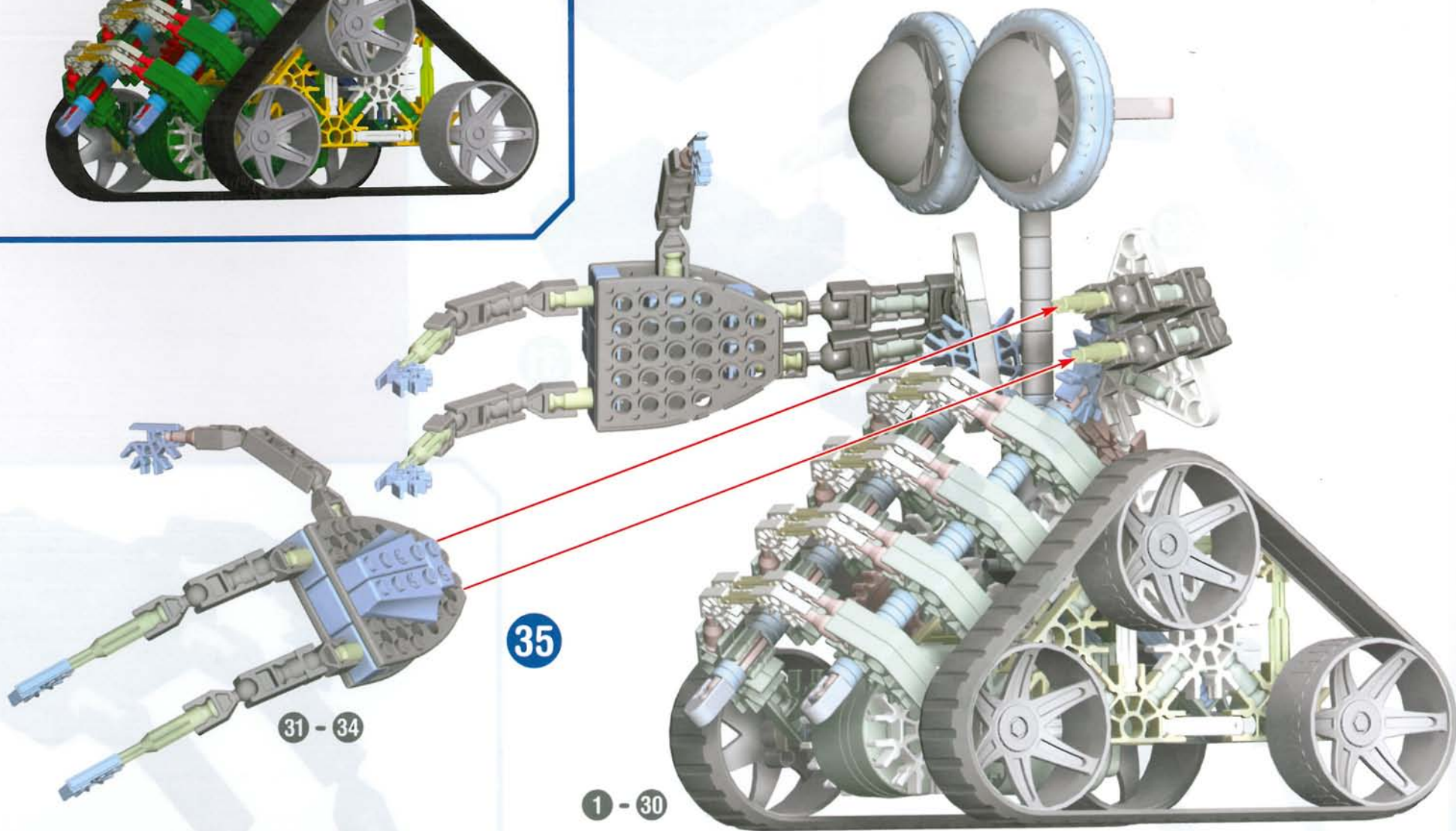
1 - 25



TURBO™



1 - 35



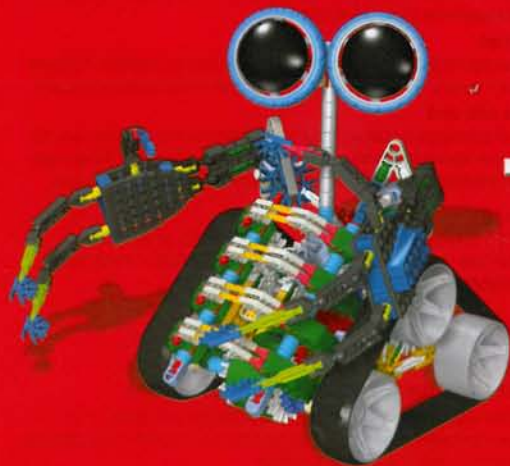
35

31 - 34

1 - 30



For robo-battling action, combine the parts in this set with the parts from the *SPIDER* set to create this **BATTLE BOT!** Instructions for this model are available at www.knex.com/moto-bots



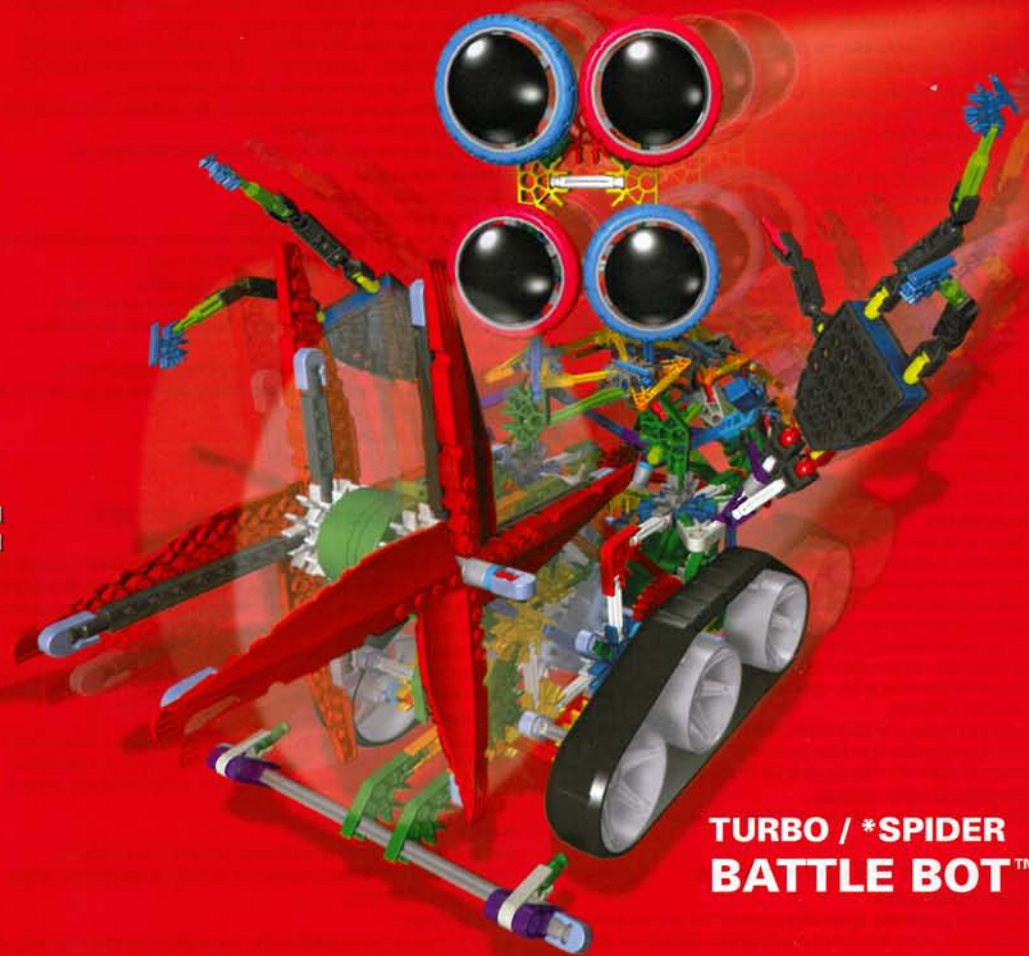
TURBO™

+



*SPIDER™

=



TURBO / *SPIDER
BATTLE BOT™

Collect all 4 sets to build the 2 **BATTLE BOTS!** Instructions for these models are available at www.knex.com/moto-bots



+

=



*RAZOR / *CHOMP
BATTLE BOT™

* Sold separately.
Vendus séparément.
Se venden por separado.
Separat erhältlich.
Venduti separatamente.
Vendidos separadamente.
Afzonderlijk verkocht.
Säljes separat.
Sælges separat.
Selges separat.
Myydään erikseen.

(FR) Français

(Page 2)

Informations importantes pour les parents et les enfants

Garde ces instructions à portée de la main. Elles comportent d'importantes informations de sécurité.

Lis tous les avertissements et les instructions avant de commencer le montage et l'exploitation du modèle.

AVERTISSEMENT : DANGER D'ÉTOUFFEMENT - Petites pièces. Ne vient pas aux enfants de moins de 3 ans.

ATTENTION : Garde les cheveux, les doigts, la figure et les vêtements à l'écart de toutes les pièces mobiles.

ATTENTION : Faire attention de ne pas renverser le modèle. Le modèle devrait être placé sur une surface plate et dure.

• Partage l'expérience K'NEX avec ton enfant et fais du montage K'NEX un agréable projet de famille.

• Prends ton temps lors du montage. Ne te presse pas.

• L'aide d'un adulte est recommandée.

• Essaie de situer ton modèle dans le même sens que les instructions durant le montage.

• Le produit et les couleurs peuvent varier.

Informations Pile

ATTENTION :

• S'assurer d'installer les piles correctement et de suivre toujours les directives des fabricants du jouet et des piles.

• Ne pas mélanger des piles neuves avec des piles usées. Ne pas mélanger des pilesalcalines avec des piles standard (Leclanché), ou des piles rechargeables (au nickel-cadmium). Il convient d'utiliser uniquement des piles du type recommandé ou d'un type équivalent.

• Retirer toujours les piles faibles ou mortes du produit ; ne pas faire court-circuiter lesterminaux.

• Installer les piles en respectant la polarité (+/-) comme l'indique le schéma.

Conseils importants

• Les piles alcalines sont recommandées.

• I est déconseillé d'utiliser des piles rechargeables.

• Retirer les piles rechargeables du jouet avant de les recharger; elles doivent être chargées exclusivement en présence d'un adulte.

• Les piles qui ne sont pas rechargeables ne doivent pas être rechargées.

• Veiller à ce que les éléments restent à l'abri de la poussière ; ne pas les plonger dans l'eau ; ne pas utiliser dans l'eau.

• Ne pas jeter les piles dans le feu ; elles risqueraient de fuir ou d'exploser et d'entraîner des blessures.

• Retirer toutes les piles si le jouet restera inutilisé pendant longtemps.

• Ne mettez pas les petites tiges dans les trous du moteur, elles endom-mageraient le moteur et il n'est pas possible de les enlever.

Comment mettre et retirer des piles

• Introduis deux piles AA (ou LR6) comme l'indique le schéma.

(Page 3)

Notions de base K'NEX pour le montage

Commence la construction

Pour commencer ton modèle, trouve l'étape numéro 1 et suis les numéros. Chaque pièce a sa propre forme et sa propre couleur. Regarde les illustrations, trouve les pièces qui correspondent à ce que tu vois et assemble-les. Pour l'aider pendant que tu construis, oriente ton modèle dans le même sens que les instructions. Les flèches t'indiquent où les pièces s'assemblent, mais les points de raccordement n'ont pas tous des flèches. Les pièces de couleur délavée sont celles que tu as déjà assemblées.

Connecteurs

Tu peux assembler ces connecteurs tout à fait uniques en les faisant glisser l'un avec l'autre. Pousse fort jusqu'à ce que tu entendes un « clic ». Lis les instructions attentivement et positionne-les horizontalement ou verticalement, en suivant exactement les illustrations.

Entretroises

Il y a des endroits sur ton modèle ou tu auras besoin de te servir d'espaceurs. Assure-toi d'utiliser la bonne couleur et le nombre d'espaceurs indiqué sur les instructions.

Liste des pièces

Avant de commencer à construire, assure-toi de comparer les pièces dans ta boîte à la liste de pièces fournie ici. S'il manque quelque chose, téléphone-nous ou écris-nous en te servant des informations figurant au verso de la notice. Nous sommes là pour t'aider !

(Page 17)

Pour une plus grande action des robots, combine les parties dans l'ensemble « TURBO » avec celles de « SPIDER » et tu pourras construire le « BATTLE BOT » ! Toutes les instructions sont en vente à *www.knex.com/moto-bots*

(ES) Español

(Página 2)

Información importante para los padres y niños

Guarda estas instrucciones en un sitio conveniente. Contienen información importante de seguridad. Lee todas las advertencias e instrucciones antes de comenzar a construir y operar este modelo.

ADVERTENCIA: PELIGRO DE ASFIXIA - Piezas pequeñas. No es para niños menores de 3 años.

PRECAUCIÓN: Mantén el cabello, los dedos, la cara y la ropa alejada de las piezas móviles.

PRECAUCIÓN: Tenga cuidado para no inclinar el modelo sobre. El modelo se debe colocar en una superficie plana y dura.

• Compartan la experiencia K'NEX con su niño y hagan que la construcción

con K'NEX sea una divertida aventura de toda la familia.

• Dedica tiempo a disfrutar el proceso de construcción. ¡No te apresures!

• Se recomienda la ayuda de un adulto.

• Mientras construyes, trata de colocar tu modelo en la misma dirección que se muestra en las instrucciones.

• El producto y los colores pueden variar.

Información acerca de las pilas

PRECAUCIÓN:

• Asegúrese de insertar las pilas correctamente y de siempre seguir las instrucciones del fabricante del juguete y de las pilas.

• No mezcle pilas viejas con nuevas, ni pilas alcalinas, estándar (carbón-cinc) o recargables (níquel-cadmio). Se debe usar solamente pilas del mismo tipo, o las que se recomienden como equivalentes.

• Siempre retire las pilas débiles o gastadas del producto; no forme cortocircuito en los puntos de intercambio.

• Inserte las pilas de acuerdo con los esquemas de polaridad (+/-).

Consejos importantes

• Se recomiendan las pilas alcalinas.

• No se recomiendan las pilas recargables.

• Retire las pilas recargables del juguete antes de cargarlas; éstas deben ser cargadas solamente bajo la supervisión de un adulto.

• No se debe recargar las pilas que no son recargables.

• Mantenga los componentes sin polvo; no sumerja ni use en agua.

• No deseche las pilas en el fuego ya que pueden tener fugas, explotar y causar lesiones personales.

• Retire todas las pilas si el juguete no se usará por mucho tiempo.

• No meta las varillas pequeñas en los orificios del motor ya que dañarían el motor y no se podrían sacar.

Cómo insertar y quitar las pilas

• Insertar 2 pilas AA (o LR6) tal como se muestra.

(Página 3)

Consejos básicos de construcción de K'NEX

Empieza a construir

Para empezar tu modelo, es necesario buscar el paso número 1 y seguir los números. Cada pedazo tiene su propia forma y su propio color. Mira las imágenes, busca los pedazos que corresponden con lo que se ve y conéctalos. Durante la construcción, te ayudará si tienes el modelo en la misma dirección que las instrucciones. Las flechas muestran donde las partes se conectan; sin embargo, no todos los puntos de conexión tienen flechas. Las partes descoloradas son las que ya se han conectado.

Conectores

Se puede juntar estos conectores especiales deslizándolos. Empujar ligeramente hasta oír un "clic". Hace falta prestar mucha atención a las instrucciones y posicionar los conectores horizontal o verticalmente exactamente tal como se muestran.

Espaciadores

Hay lugares en tu modelo donde tendrás que utilizar espaciadores.

Asegúrate de utilizar el color correcto y el número de espaciadores indicados en las instrucciones.

Lista de piezas

Antes de empezar con la construcción, asegúrate de comparar las piezas en tu conjunto con la lista de las piezas aquí. Si faltan algunas, llámanos o escribenos siguiendo las instrucciones en la página trasera. Estamos aquí para ayudarte

(Página 17)

¡Para más acción combativa del robot, combina las piezas del juego "TURBO" con las piezas del juego "SPIDER" y así podrás armar el "BATTLE BOT"! Podrás encontrar las instrucciones en *www.knex.com/moto-bots*

(DE) Deutsch

(Seite 2)

Was Eltern und Kinder unbedingt wissen sollten

Halte diese Anleitungen stets griffbereit. Sie enthalten alle wichtigen Sicherheitshinweise.

Lies bitte alle Warnhinweise und Anleitungen, bevor du mit dem Bauen und Spielen beginnst.

WARNHINWEIS: ERSTICKUNGSGEFAHR - Vorsicht Kleinteile! Nicht für Kinder unter 3 Jahren geeignet.

VORSICHT: Haare, Finger, Gesicht und Kleidungsstücke nicht mit beweglichen Teilen in Berührung kommen lassen.

VORSICHT: Seien Sie vorsichtig, das Modell über zu nicht neigen. Modell sollte auf eine Wohnung und harte Oberfläche gestellt werden.

• Helfen Sie Ihrem Kind beim Bauen mit K'NEX und machen Sie aus diesem Bauprojekt ein Abenteuer mit Spaß und guter Laune für die gesamte Familie.

• Das Zusammenbauen macht Spaß, also nehmen Sie sich Zeit und hetzen Sie nicht!

• Am besten ist es, wenn Erwachsene dir dabei helfen.

• Versuche, dein Modell beim Zusammenbauen so zu orientieren, dass es in die gleiche Richtung weist, wie es in den Anleitungen beschrieben und gezeigt wird.

• Die Produkte und Farben unterscheiden sich eventuell von denen auf den Abbildungen.

Informationen zu den Batterien

VORSICHT:

• Achte darauf dass die Batterien korrekt eingelegt werden und folge den Anweisungen der Spielzeug- und Batteriefabrikanten.

• Mische keine alten und neuen Batterien oder alkaline Batterien,

Standardbatterien (Kohle-Zink) oder wiederaufladbare Batterien (Nickel-Cadmium). Verwende nur Batterien des gleichen Typs oder des empfohle-nen äquivalenten Typs.

• Leere oder verbrauchte Batterien aus dem Spielzeug entfernen; darauf achten, dass die Pole der Batterie nicht kurzgeschlossen werden.

• Beim Einlegen der Batterien auf die korrekte Polarität (+/-), wie dargestellt, achten.

Wichtige Tipps

• Alkaline Batterien werden empfohlen.

• Wiederaufladbare Batterien sind nicht empfohlen.

• Bei Verwendung von wiederaufladbaren Batterien müssen diese aus dem Spielzeug entfernt werden, bevor sie wieder aufgeladen werden; das Wiederaufladen darf nur unter Aufsicht eines Erwachsenen stattfinden.

• Nichtwiederaufladbare Batterien dürfen nicht wieder aufgeladen werden.

• Die Komponenten von Staub freihalten; nicht in Wasser tauchen.

• Zu entsorgende Batterien nicht ins Feuer werfen; sie können auslaufen oder explodieren und Körperverletzungen verursachen.

• Wenn das Spielzeug längere Zeit nicht verwendet werden soll, alle Batterien entfernen.

• In keine der Öffnungen des Motor kleine Stangen einsetzen; sie beschädigen den Motor un können nicht entfernt werden.

Anweisungen zum Einlegen und Entfernen der Batterien

• 2 AA (Mignon oder LR6) Batterien gemäß Abbildung einlegen.

(Seite 3)

Grundlegende Bauanleitungen für K'NEX

Los geht's mit dem Bauen

Beginne mit dem Bauen des Modells beim 1. Schritt und folge den Zahlen. Jedes Teil hat seine eigene Form und Farbe. Schaue die Bilder an, suche nach den passenden Teilen zu den Bildern und füge sie richtig zusammen. Halte dein Modell während des Zusammenbauens möglichst genau so wie in der Anleitung. Die Pfeile deuten an, wo die Teile zusammengefügt werden. Allerdings haben nicht alle Verbindungspunkte Pfeile. Die bereits zusammengefügten Teile sind in blassen Farben abgebildet.

Verbindungsstücke

Diese besonderen Verbindungsstücke kannst du zusammenschieben.

Drücke sie fest, bis du ein Klicken hörst. Achte genau auf die Anleitung und positioniere die Verbindungsstücke genau wie in der Abbildung.

Abstandsstücke

An manchen Stellen in deinem Modell musst du Abstandsstücke einbauen. Achte darauf, die richtige Farbe und Anzahl von Abstandsstücken wie in der Anleitung gezeigt zu verwenden.

Teilleiste

Bevor du mit dem Bauen anfängst, solltest du prüfen ob die Teile in deinem Bausatz mit denen auf dieser Teilleiste übereinstimmen. Falls etwas fehlt, rufe uns an oder schreibe uns (siehe Rückseite). Wir sind für dich da!

(Seite 17)

Combineer voor meer robotgevechtsactie de onderdelen uit de "TURBO"-set met de onderdelen van de "SPIDER"-set en je kunt de "BATTLE BOT" bouwen! De aanwijzingen hiervoor zijn beschikbaar op *www.knex.com/moto-bots*

(IT) Italiano

(Pagina 2)

Informazioni importanti per bambini e genitori

Tenere queste istruzioni a portata di mano. Contengono importanti informazioni di sicurezza.

Leggere tutte le avvertenze e le istruzioni prima di iniziare a costruire il modello e di farlo funzionare.

AVVERTENZA: PERICOLO DI SOFFOCAMENTO - Piccole parti. Non adatto a bambini di età inferiore ai 3 anni.

ATTENZIONE: Tenere i capelli, le dita, il viso e i vestiti lontano da tutte le parti in movimento.

ATTENZIONE: Fare attenzione non rovesciare il modello. Il modello dovrebbe essere collocato su un appartamento ed una superficie dura.

• Condividi l'esperienza di K'NEX con tuo figlio e rendi la costruzione con K'NEX un divertimento per tutta la famiglia.

• Prendi il tempo necessario per divertirti durante il processo di costruzione. Non ti affrettare!

• Si raccomanda l'aiuto di un adulto.

• Orienta il tuo modello nella stessa direzione indicata nelle istruzioni.

• Il prodotto e i colori possono variare.

Informazioni sulle batterie

ATTENZIONE:

• Accertarsi di inserire le batterie correttamente e seguire sempre le istruzioni del produttore delle batterie e del giocattolo.

• Non mettere insieme batterie nuove e vecchie o alcaline, standard (carbonio-zinco) e ricaricabili (nichel-cadmio). Usare sempre batterie raccomandate dello stesso tipo o di tipo equivalente.

• Rimuovere sempre batterie quasi scariche o completamente scariche dal prodotto; non causare corto circuito ai terminali di alimentazione.

• Inserire le batterie con la polarità corretta (+/-) come illustrato.

Consigli importanti

• Si raccomanda l'uso di batterie alcaline.

• Non si raccomanda l'uso di batterie ricaricabili.

• Rimuovere le batterie ricaricabili dal giocattolo prima della carica: devono essere caricate solo sotto la supervisione di un adulto.

• Le batterie non ricaricabili non devono essere ricaricate.

• Mantenere i componenti privi di polvere; non immergere o usare in acqua.

• Non gettare le batterie nel fuoco, poiché potrebbero perdere o esplodere e causare lesioni.

• Rimuovere tutte le batterie se il giocattolo non verrà usato per un lungo periodo di tempo.

• Non inserire aste più corte di 5,1 cm (2 pollici) nei fori del motore, in quanto danneggerebbero il motore e non possono essere rimosse.

Come inserire e rimuovere le batterie

• Inserire 2 batterie AA (o LR6) come illustrato.

(Pagina 3)

Istruzioni di base per costruire con K'NEX

Comincia a costruire

Per cominciare il tuo modello, trova il passo numero 1 e segui i numeri. Ogni pezzo ha la sua forma e il suo colore. Guarda le figure, trova i pezzi che corrispondono a ciò che vedi e congiungili insieme. È un aiuto se tieni il tuo modello di fronte a te nella stessa direzione delle istruzioni mentre costruisci. Le frecce ti indicano dove sono congiunte le parti ma non tutti i punti di congiunzione hanno le frecce. Le parti con i colori sbiaditi sono quelle che hai già messo insieme.

Connettori

Puoi infilare insieme questi connettori speciali. Spingi bene finché non senti un "clic". Fa' ben attenzione alle istruzioni e mettili orizzontalmente o verticalmente esattamente come viene mostrato.

Spaziatori

Ci sono posti nel tuo modello dove hai bisogno di usare gli spaziatori. Assicurati di usare il numero e il colore corretti degli spaziatori mostrati nelle istruzioni.

Elenco delle parti

Prima di cominciare a costruire, accertati di confrontare le parti che sono nel tuo set con l'elenco delle parti qui. Se ne manca una chiamaci o scrivici usando le informazioni che sono nella retrocopertina. Noi siamo qui per aiutarvi!

(Pagina 17)

Per azioni di robot ancora più entusiasmanti, combina i pezzi del set "TURBO" con i pezzi "SPIDER" e costruisci "BATTLE BOT"! Le istruzioni sono disponibili sul sito *www.knex.com/moto-bots*

(PT) Português

(Página 2)

Coisas importantes para os Pais e os Miúdos

Mantenha estas instruções num local de fácil acesso, pois contém informações importantes de segurança. Lê as instruções e advertências antes de começares a construir e a operar o modelo.

AVISO: PERIGO DE SUFOCAÇÃO - Peças pequenas. Não se destina a crianças com menos de 3 anos de idade.

CUIDADO: Mantém o cabelo, os dedos, a cara e a roupa afastados de todas as peças móveis.

CUIDADO: Tenha cuidado não virar o modelo. O modelo deve ser colocado numa superfície dura plana.

• Compartilhe da experiência K'NEX com os miúdos e faça com que o processo de construção com K'NEX se torne numa aventura entre família.

• Não te precipites para assim poderes desfrutar do processo de construção. Não o faças à pressal

• Recomenda-se a ajuda de um adulto.

• Tenta fazer com que o teu modelo esteja virado exactamente na mesma direcção indicada nas instruções.

• Tanto o produto como as respectivas cores podem variar.

Informações sobre as pilhas

Cuidado:

• Certifique-se de que introduz as pilhas correctamente e siga sempre as instruções do fabricante da bateria e do brinquedo.

• Não combine pilhas usadas com pilhas novas, pilhas alcalinas, padrão (carbono-zinco) ou pilhas recarregáveis (níquel-cádmio). Deverão ser usadas apenas pilhas do mesmo tipo ou equivalentes ao tipo recomendado.

• Retire sempre as pilhas fracas ou gastas do produto; não provoque um curto-circuito nos terminais de alimentação.

• Introduza as pilhas com a polaridade correcta (+/-), conforme se mostra.

Conselhos importantes

• Recomenda se o uso de pilhas alcalinas.

• Não se recomenda o uso de pilhas recarregáveis.

• Retire as pilhas recarregáveis do brinquedo antes de as carregar; estas pilhas devem ser recarregadas apenas sob vigilância de adultos.

• As pilhas não recarregáveis não devem ser carregadas.

• Mantenha os componentes livres de poeiras; não mergulhe em água nem use água.

• Não elimine as pilhas queimando-as; estas podem apresentar fugas ou explodir causando lesões.

• Retire todas as pilhas do brinquedo se não tencionar usá-lo durante um longo período de tempo.

• Não coloque varetas de tamanho inferior a 5,1 cm (2 pol.) em nenhuma abertura do motor; as varetas causarão danos no motor e não podem ser removidas.

Como inserir e remover as pilhas

• Introduza 2 pilhas AA (ou LR6), conforme se mostra.

(Página 3)

Pontos básicos para a construção K'NEX

Inicia a construção

Para iniciáres a construção do teu modelo, procura a etapa 1 e segue os números. Cada peça tem a sua própria configuração e cor. Observa as ilus-trações, procura as peças que correspondem ao que estás a ver e liga umas às outras. É mais fácil se estiveres virado para o modelo na mesma direcção mostrada nas ilustrações durante o processo de construção. As setas mostram os pontos onde as peças são conectadas, mas nem todos os pon-tos de conexão possuem setas. As peças com cores desbotadas pertencem às secções que já foram coordenadas.

Conectores

Podes fazer deslizar estes conectores especiais em conjunto. Empurra com força até escutares um “estalido”. Presta muita atenção às instruções e posiciona-as na horizontal ou na vertical, exactamente como são mostradas.

Espaçadores

Existem segmentos no teu modelo onde necessitas de colocar espaçadores. Certifica-te de que usas a cor e o número de espaçadores exactos, de acor-do com o mostrado nas instruções.

Lista de peças

Antes de iniciáres a construção, certifica-te de que comparas as peças do teu conjunto com a lista das peças aqui. Se faltar alguma peça telefona ou escreve-nos usando as informações indicadas na contracapa. Estamos aqui para te ajudar!

(Página 17)

Para ter mais ação nas batalhas do robô, combine as peças do conjunto “TURBO” com as peças do conjunto “SPIDER” para construir o “BATTLE BOT”! Consulte as instruções no site *www.knex.com/moto-bots*

(NL) Nederlandse

(Bladzijde 2)

Belangrijke gegevens voor ouders en kinderen

Bewaar deze aanwijzingen op een gemakkelijk bereikbare plaats. Ze bevat-ten belangrijke veiligheidsgegevens. Gelieve alle waarschuwingen en aanwij-zingen te lezen vóór je het model begint op te bouwen en te gebruiken.

WAARSCHUWING: VERSTIKKINGSGEVAAR - Kleine onderdelen. Niet geschikt voor kinderen onder 3 jaar.

OPGEPAST: Hou het haar, de vingers, het gezicht en kledij verwijderd van alle bewegende onderdelen.

OPGEPAST: Wees voorzichtig om het model over niet te tippen. Het model zou moeten geplaatst worden op een flat en kom hard boven.

- Deel de K'NEX ondervinding met je kind en maak van het bouwen met K'NEX een aangenaam familieavontuur.
- Neem je tijd tijdens het bouwen en monteren. Spoed je niet!
- Bijstand van een volwassene wordt aanbevolen.
- Tracht je model in dezelfde richting te plaatsen als de aanwijzingen terwijl je bouwt en monteert.
- Produkt en kleuren kunnen afwijken.

Batterijgegevens

OPGEPAST:

- Verzeker je ervan dat de batterijen er op de juiste manier in te steken en volg steeds de aanduidingen van de speelgoed- en batterijenfabrikanten.
- Meng geen oude en nieuwe batterijen of alkalische, gewone (koolstof-zink) of herlaadbaarse (nikkel-cadmium) batterijen met mekaar. Uitsluitend bat-terijen van dezelfde of van een aanbevolen equivalente soort dienen gebruikt te worden.
- Verwijder steeds uitgeputte of ontladen batterijen uit het produkt; veroorza-ak geen kortsluiting van de voedingspolen.
- StEEK de batterijen erin volgens de juiste polariteit (+/-) zoals afgebeeld.

Belangrijke tips

- Alkalische batterijen worden aanbevolen.
- Herlaadbare batterijen worden niet aanbevolen.
- Verwijder herlaadbare batterijen uit het speelgoed alvorens ze te herladen; ze moeten slechts herladen worden onder het toezicht van een volwassene.
- Niet-herlaadbare batterijen mogen niet herladen worden.
- Bescherm onderdelen tegen stof; dompel ze niet of gebruik ze niet in water.
- Werp de batterijen niet in het vuur; ze zouden kunnen lekken of ontploffen en verwondingen veroorzaken.
- Verwijder alle batterijen wanneer het speelgoed gedurende lange tijd niet gebruikt zal worden.
- Plaats staafjes in de openingen van het motor, zij zouden de motor beschadigen en kunnen niet worden verwijderd.

Insteken en verwijderen van batterijen

- StEEK er 2 AA (of LR6) batterijen erin zoals afgebeeld.

(Bladzijde 3)

Basisstappen voor K'NEX bouwen

Begin te bouwen

Om je model te beginnen, moet je eerst stap nummer 1 vinden en dan de nummers volgen. Elk stuk heeft zijn eigen vorm en kleur. Kijk naar de prent-jes, vind de stukken die overstemmen met wat je ziet, en maak ze aan mekaar vast. Het helpt wanneer je model dezelfde richting volgt als de aan-wijzingen terwijl je bouwt. De pijlen duiden je aan waar de onderdelen zich vasthechten, maar niet alle hechtingspunten hebben pijlen. De onderdelen met afnemende kleur werden reeds eerder aan mekaar vastgemaakt.

Verbindingstukken

Deze speciale verbindingstukken kunnen in mekaar geschoven worden. Druk ze goed tezamen tot wanneer je een “klik” hoort. Geef goed aandacht

aan de aanwijzingen en richt ze horizontaal of vertikaal af, precies zoals afgebeeld.

Afstandsstukken

Er zijn plaatsen in je model waar afstandsstukken moeten gebruikt worden. Vergewis je ervan de correcte kleur en het nummer van de afstandsstukken te gebruiken die aangeduid zijn in de aanwijzingen.

Onderdelenlijst

Voor je begint te bouwen, vergewis je ervan de onderdelen in je geheel na te gaan met de onderdelenlijst hier. Wanneer iets ontbreekt, bel ons op of schri-ff ons door gebruik te maken van de informatie op het achterblad. We staan er om je te helpen!

(Bladzijde 17)

Combineer voor meer robotgevechtsactie de onderdelen uit de “TURBO”-set met de onderdelen van de “SPIDER”-set en je kunt de “BATTLE BOT” bouwen! De aanwijzingen hiervoor zijn beschikbaar op *www.knex.com/moto-bots*

(SV) Svenska

(Sida 2)

Föräldrar! Så här kan ni hjälpa ert barn bygga med K'NEX!

Förvara dessa instruktioner på ett lättåtkomligt ställe. De innehåller viktig säkerhetsinformation. Läs alla varningar och instruktioner innan du börjar bygga och använda modellen.

VARNING! RISK FÖR KVÄVNING—SMÅ DELAR. Inte för barn under 3 år.

VARNING! Håll håret, fingrarna, ansiktet och kläderna borta från alla rörliga delar.

VARNING! Var försiktig så att modellen inte faller. Modellen ska placeras på en plan och hård yta.

Batteri-information:

Varning! Undvik batteriläckage

- Sätt i batterierna rätt och följ alltid anvisningarna från leksakens och bat-teriernas tillverkare;
- Blanda inte gamla och nya batterier eller alkaliska, standard (kol-zink) eller laddningsbara (nikkel-kadmium) batterier. Endast batterier av samma eller motsvarande typ som de som rekommenderas får användas;
- Ta alltid bort svaga eller urladdade batterier från produkten; kortslut inte batteriets poler;
- Sätt in batterierna med rätt polaritet (+/-) enligt figuren;

Viktiga tips

- Alkaliska batterier 2 (LR6) rekommenderas;
- Laddningsbara batterier rekommenderas inte;
- Ta bort laddningsbara batterier från leksaken innan de laddas; de får laddas bara under vuxen övervakning;
- Ikke-laddningsbara batterier får inte laddas;
- Håll komponenterna dammfria; sänk inte eller använd inte i vatten;
- Battrier får inte brännas; de kan läcka eller explodera och orsaka personskador;
- Ta ur alla batterier om leksaken inte kommer att användas på lång tid;
- Placera inga stänger som är mindre än 5,08 cm i någon öppning i motorn; de skadar motorn och kan inte avlägsnas.

Hur man sätter i och tar ut batterier:

- Använd en liten Phillips-skruvmejsel för att lossa skruven. Sätt i 2 nya AA batterier (eller LR6) i utrymmet med rätt polaritet enligt vidstående figur.

(Sida 3)

K'NEX grundläggande bygginformation

Börja bygga:

För att börja på din modell ska du söka upp moment nummer 1 och följa numreringen. Varje del har sin egen form och färg. Titta på bilderna, sök upp motsvarande delar och förena dem. Det är bra om du håller modellen i samma riktning som anvisningarna medan du bygger. Pilarna visar var delarna ska förenas, men alla föreningspunkter är inte försedda med pilar. De blekt färgade delarna är de som du redan förenat.

Kopplingar

Du ska skjuta ihop dessa speciella kopplingar. Tryck ihop dem tätt tills du hör ett ”klik”. Följ anvisningarna noggrant och placera dem vågrätt eller lodrätt precis enligt figuren.

Mellanbalkar

Det finns ställen i din modell där du behöver använda mellanbalkar. Kontrollera, att du använder rätt färg och antal på mellanbalkarna enligt anvisningarna.

Komponentlista

Innan du börjar bygga ska du jämföra delarna som ingår i satsen med komponentlistan. Om någonting saknas ska du ringa eller skriva till oss. Kontaktuppgifterna finns på baksidan. Vi finns här för att hjälpa dig!

(Sida 17)

Vill du ha ännu mer spännande robotaction? Kombinera delarna i byggsatsen "TURBO" med delarna i "SPIDER", så kan du bygga "BATTLE BOT"! Instruktioner finns på *www.knex.com/moto-bots*

(DA) Dansk

(Side 2)

Forældre! Sådan kan I hjælpe jeres barn med at bygge med K'NEX!

Opbevar denne brugsanvisning på et praktisk sted. Den indeholder vigtig sikkerhedsinformation. Læs alle advarsler og anvisninger, inden påbegyn-delse af bygning og betjening af modellen.

ADVARSEL: FARE FOR KVÆLNING PÅ GRUND AF SMÅ DELE. Ikke beregnet til børn under 3 år.

FORSIGTIG: Hold hår, fingre, ansigt og påklædning på afstand af alle

bevægelige dele.

FORSIGTIG: Pas på ikke at vælte modellen. Modellen skal anbringes på en flad og hård overflade.

Oplysninger om batterier:

Forsigtig: Sådan undgås det. at batterierne lækker

- Sørg for at sætte batterierne rigtigt i og for altid at følge brugsanvisningen fra legetøjs- og batteriproducenten.
- Lad være at blande gamle og nye batterier sammen, eller at blande alka-liske, almindelige (kulstof-zink) eller genopladelige (nikkel-kadmium) bat-terier med hinanden. Det er kun tilladt at bruge batterier af samme eller tilsvarende type iflg. anbefaling.
- Tag altid svage elle udrændte batterier ud af produktet, og pas på ikke at kortslutte polerne.
- Sæt batterierne i, så polariteten (+/-) er korrekt iflg. illustrationen.

Vigtige råd

- Det anbefales at bruge 2 (LR6) alkaliske batterier.
- Batterier, der kan genoplades, frarådes.
- Tag genopladelige batterier ud af legetøjet, inden de oplades; de må kun oplades under opsyn af en voksen.
- Batterier, som ikke er genopladelige, må ikke genoplades.
- Støv delene godt af. Lad være at nedsænke dem i vand.
- Batterier må ikke afskaffes ved at brænde dem; de risikerer at lække eller eksplodere, hvorved folk kan komme til skade.
- Tag alle batterier ud, hvis ingen skal lege med legetøjet i en længere periode.
- Undlad at stikke stænger mindre end 5,08 cm ind i nogen som helst åbninger i motoren; de vil beskadige motoren, og de kan ikke fjernes.

Sådan sættes der batterier i, og sådan tages de ud:

- Brug en lille stjerneskruetrækker til at løsne skruen. Sæt 2 friske AA-batterier (eller LR6) i batterirummet, sørg for korrekt polaritet (+/-) iflg. illustrationen.

(Side 3)

K'NEX bygningsprincipper

Begynd at bygge:

Find punkt nummer 1 til at begynde på modellen, og følg de nummererede punkter. Hvert samlestykke har sin egen form og farve. Se på billederne, find de samlestykker, der passer til hinanden, og sæt dem sammen. Det hjælper, at anbringe din model i samme retning som modellen i brugsanvisningen, mens du bygger. Pilene viser, hvor delene skal sættes sammen, men ikke alle samlepunkter er markeret med pile. De dele, som er farvet med falmede farver, er de dele, du allerede har samlet.

Samlestykker

Du kan skubbe disse særlige samlestykker sammen. Skub dem stramt sam-men, til de siger ”klik”. Følg vejledningen nøje, og anbring dem enten vandret eller lodret, nøjagtigt som de ser ud på tegningen.

Afstandsstykker

Der er steder i modellen, hvor du får brug for afstandsstykker. Sørg for at bruge den rette farve og det rigtige antal afstandsstykker, som vises i brugsanvisningen.

Fortegnelse over delene

For du begynder at bygge, skal du sørge for at sammenligne delene i byggesættet med delene i denne fortegnelse. Hvis der mangler noget, bedes du ringe eller skrive til os. Oplysninger om nummer og adresse står på bagsi-den. Vi er til for at hjælpe dig!

(Side 17)

For mere kæmpende robot-action, kombiner delene i “TURBO” sættet med delene i “SPIDER” sættet og byg “BATTLE BOT” ! Anvisningerne findes på *www.knex.com/moto-bots*

(NO) Norsk

(Side 2)

Foreldre! Her ser du hvordan du kan hjelpe ditt barn med å bygge med K'NEX!

Oppbevar denne veiledningen lett tilgjengelig. Den inneholder viktig sikker-hetsinformasjon. Les alle advarsler og hele veiledningen før du begynner å bygge og kjøre modellen.

ADVARSEL: FARE FOR KVELNING—SMÅ DELER. Ikke for barn under tre år.

ADVARSEL: Hold hår, fingre, ansikt og klesplagg borte fra alle bevegelige deler.

ADVARSEL: Pass godt på å ikke vippe modellen overende. Modellen bør plasseres på en flat og hard overflate.

Batterinformasjon:

Advarsel: For å unngå batterilekkasje

- Pass på å sette batteriene riktig inn og følg alltid leketøy- og batteripro-dusentens veiledning.
- Ikke bland gamle og nye batterier eller alkaliske, standard (karbonsink) eller oppladbare (nikkelkadmium) batterier. Bare batterier av samme eller tilsvarende type som de anbefalte bør brukes.
- Ta alltid svake eller utladede batterier ut av produktet, ikke kortslutt lever-ingsnettene.
- Sett batteriene inn med riktig polaritet (+/-), som vist.

Viktige tips

- Alkaliske batterier 2 (LR6) anbefales.
- Oppladbare batterier anbefales ikke.
- Ta oppladbare batterier ut av leketøyet før du lader dem opp; de må bare lades opp under oppsyn av en voksen person.
- Batterier som ikke er oppladbare, må ikke lades opp.
- Hold delene frie for støv; dypp dem ikke ned i eller bruk i vann.
- Ikke kast batteriene i ild eller flamme; de kan lekke eller eksplodere og forårsake skade.
- Ta alle batterier ut dersom leketøyet ikke skal brukes over tid.
- Putt ikke stenger på mindre enn 5,08 cm inn i noen av motorens åpninger; de vil skade motoren og kan ikke fjernes.

Howdan sette inn og fjerne batterier:

• Bruk et lite skrujern med krysshode til å løsne på skruen. Sett to nye AA-batterier (eller LR6) inn i feltet med riktig polaritet (+/-), som vist her.

(Side 3)

K'NEX grunnbygging

Begynn å bygge

For å begynne å bygge modellen din, finn skritt nr. 1 og følg numrene. Hver del har sin egen form og farge. Se på bildet, finn de tilsvarende delene i set-tet ditt og sett dem sammen. Når du bygger, hjelper det å vende modellen din i same retning som modellen i veiledningen. Pilene viser deg hvor delene koples sammen, men ikke alle tilkoplingspunktene har piler. De blekfargede delene viser det du allerede har satt sammen.

Skjøtemunnstykker:

Du kan skyve disse spesielle skjøtemunnstykkene sammen. Skyv stramt til du hører et klikk. Følg veiledningen nøye og plasser dem vannrett eller lod-drett akkurat som vist.

Mellomlegg

Noen steder må du bruke mellomlegg i modellen din. Pass på at du bruker riktig farge og tilsvarende antall mellomledd som vist på bildet.

Liste over deler

For du begynner å bygge, pass på å sammenligne delene i settet ditt med de delene som står oppført her. Dersom noen deler mangler, se baksiden av denne veiledningen for hvordan du kan ringe eller skrive til oss. Vi er her for å hjelpe deg!

(Side 17)

For mer kjempende robotaction, kombiner delene i “TURBO”-settet med delene fra “SPIDER”-settet, og du kan bygge “BATTLE BOT”! Anvisningene er tilgjengelige på *www.knex.com/moto-bots*

(FI) Suomi

(Sivu 2)

Vanhemmat! Näin voitte auttaa lapsianne rakentamaan K'NEX-sarjalla

Piidi nämä ohjeet helposti saatavilla. Ne sisältävät tärkeää turvallisuustietoa. Lue kaikki varoitukset ja ohjeet ennen kuin alat rakentaa ja käyttää mallia.

VAROITUS! Ei alle 3-vuotiailla lapsille.

VAROITUS! Pidä hiukset, sormet, kasvot ja vaatteet loitolla kaikista liikku-vista osista.

VAROITUS! Varo kaatamasta mallia. Malli on asetettava tasaiselle ja kovalle pinnalle.

Tietoa paristoista:

Varoitus! Vältä paristovuotoja

- Asenna paristot oikein ja noudata aina lelun ja paristojen valmistajien ohjeita;
- Älä sekoita vanhoja ja uusia paristoja tai alkaaLi-, normaali- (hiili-sinkki) tai ladattavia (nikkeeli-kadmium) paristoja. Vain samaa tai vastaavaa tyyppiä olevia paristoja saa käyttää;
- Poista aina heikot tai käyetyt paristot tuotteesta; älä oikosulje napoja;
- Asenna paristot navat oikein päin (+/-) kuvan mukaisesti;

Tärkeitä vohjeitä

- Alkaaliparistoja 2 (LR6) suositellaan;
- Ladattavia paristoja ei suositella;
- Poista ladattavat paristot lelusta ennen lataamista; ne saa ladata vain aikuisen valvonnan alla;
- Ei-ladattavia paristoja ei saa ladata;
- Pidä osat pölyttöminä; älä upota tai käytä niitä vedessä;
- Älä polta paristoja; ne saattavat vuotaa tai räjähtää ja aiheuttaa vammoja;
- Poista kaikki paristot mikäli lelu ei tulla käytettämään pitkään aikaan.
- Älä aseta 5,08 cm pienempiä tankoja moottorin aukkoon; ne vaurioittavat moottoria, eikä niitä pysty poistamaan.

Paristojen asentaminen ja poistaminen:

- Käytä pientä ristipäämeisseliä ruuvien avaamiseen. Aseta 2 uutta AA-paris-toa (tai LR6) paristotilaan navat oikein päin (+/-) kuvan mukaisesti.

(Sivu 3)

K'NEX perusrakennusohjeita

Aloita rakentaminen

Aloita mallisi rakentaminen löytämällä ensin kohta numero 1 ja seuraa sitten numerointia. Jokaisella osalla on oma muotonsa ja värinsä. Katso kuvia, etsi osat jotka vastaavat kuvaa ja liitä ne yhteen. On helpompaa, jos pidät mallia samassa suunnassa kuin ohjeissa rakentamisen aikana. Nuolet osoittavat osien liittämiskohdat, mutta kaikissa liittämiskohdissa ei ole nuolia. Haalistuneet värit osoittavat osia, jotka olet jo liittänyt yhteen.

Liittimet

Voit painaa nämä erikoisliittimet yhteen. Paina tiukasti kunnes kuulet ”klikkauksen”. Noudata ohjeita tarkkaan ja aseta osat vaakasuooraan tai pystysuooraan tarkalleen kuvan osoittamalla tavalla.

Välikappaleet

Mallissasi on kohtia, joissa sinun tulee käyttää välikappaleita. Varmista, että käytät oikean värisiä välikappaleita ja oikeaa lukumäärää ohjeiden mukaisesti.

Osaluettelo

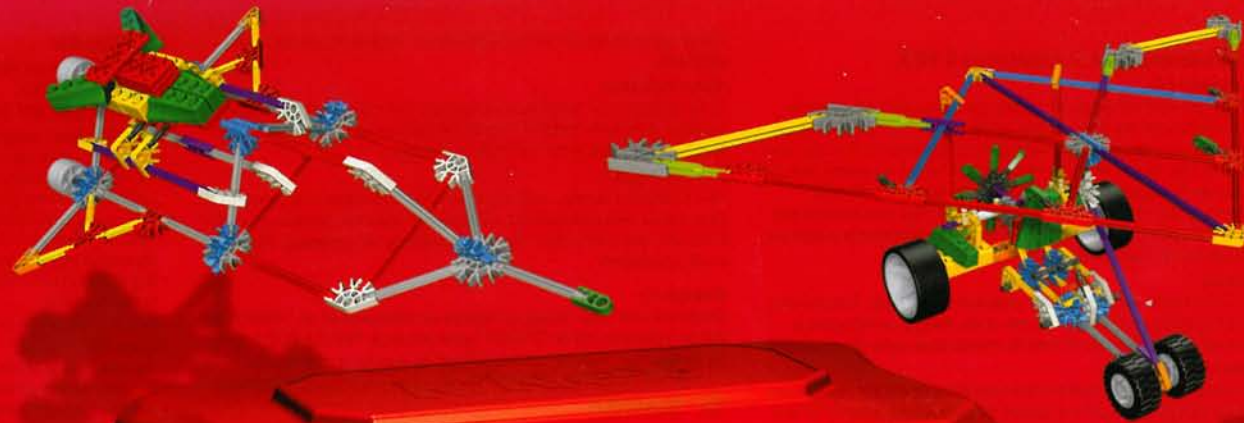
Ennen kuin aloitat rakentamisen, sinun tulee verrata sarjaasi sisällyvät osat tähän osaluetteloon. Jos jotakin puuttuu, soita tai kirjoita meille käyttäen takakannessa olevia yhteystietoja. Olemme valmiita auttamaan sinua!

(Sivu 17)

Jos haluat jatkaa robotitaitelua, rakenna “TURBO” yhdistämällä “SPIDER” ja “BATTLE BOT” osat! Ohjeet ovat saatavilla osoitteessa *www.knex.com/moto-bots*

KNEX.COM

WORKS WITH ALL LEADING BUILDING BRICKS™



COLLECT & BUILD™



Sold separately.
Vendus séparément.
Se venden por separado.
Separat erhältlich.
Venduti separatamente.
Vendidos separadamente.
Afzonderlijk verkocht.
Säljes separat.
Sælges separat.
Selges separat.
Myydään erikseen.

K'NEX Customer Service; Call 1-800-KID-KNEX (USA/CAN only);
Write to email@knex.com; Visit www.knex.com
For Customer Service outside USA/CAN contact your local distributor
at: http://www.knex.com/distributors
(FR) Le Service clients hors d'USA/CAN, s'il vous plaît contacter le
distributeur local. L'information à http://www.knex.com/distributors
(AZ) (NZ) (UK) (DE) (NL) (BE) (CH) (CL) (PE) http://www.knex.com/distributors
(UK) TOMY Careline, PO Box 20, Totton, Hants, SO40 3YF; Tel 023 8066 2600
(FR) ALLO TOMY SAV, Parc d'affaires international, 74166 ARCHAMPS
Tél 0 820 013 013
(UK) (FR) (DE) (NL) http://www.tomy.eu

Product & colors may vary. Standard K'NEX parts made in the USA. K'NEX and Imagine, Build, Play are
registered trademarks of K'NEX Limited Partnership Group. Manufactured under U.S. Patents/Fabriqu
sous brevets américains/Fabricado bajo patentes de EE.UU. 5,061,219; 5,199,919; 5,350,331; 5,137,486;
5,346,420; D393,417; D392,555; D391,843; D550,785; D553,200; D553,203; 7,267,598. Other U.S. and
foreign patents pending. Community Design No. 000 645338-001-0002. Conforms to ASTM F963-07.
(FR) Produits et couleurs peuvent varier. Pièces K'NEX courantes fabriqués aux États-Unis.
K'NEX et Imagine, Build, Play sont des marques déposées de K'NEX Limited Partnership Group.
Autres brevets américains et étrangers en instance. Conforme aux ASTM F963-07.
(ES) El producto y los colores pueden variar. Piezas estándar de K'NEX hechas en EE.UU.
K'NEX y Imagine, Build, Play son marcas registradas de K'NEX Limited Partnership Group.
Otras patentes de EE.UU. y países extranjeros pendientes. Cumple con F963-07 de la ASTM.

- Identifies Genuine K'NEX Bricks.
- Identifie que ce sont d'authentiques briques K'NEX.
- Identifica los ladrillos genuinos de K'NEX.
- Identifiziert echte K'NEX-Bausteine.
- Edentifica i veri blocchi K'NEX.
- Identifica que são cubos genuinos da K'NEX.
- Identificeert K'NEX bakstenen voor.
- Anger äkta K'NEX klossar.
- Identificerer ægte K'NEX brikker.
- Identifiserer ekte K'NEX-murstein.
- Osoittaa aitoja K'NEX paloja.



©2009 K'NEX Limited
Partnership Group
P.O. Box 700
Hatfield, PA 19440-0700



409515.11-V1-01/09