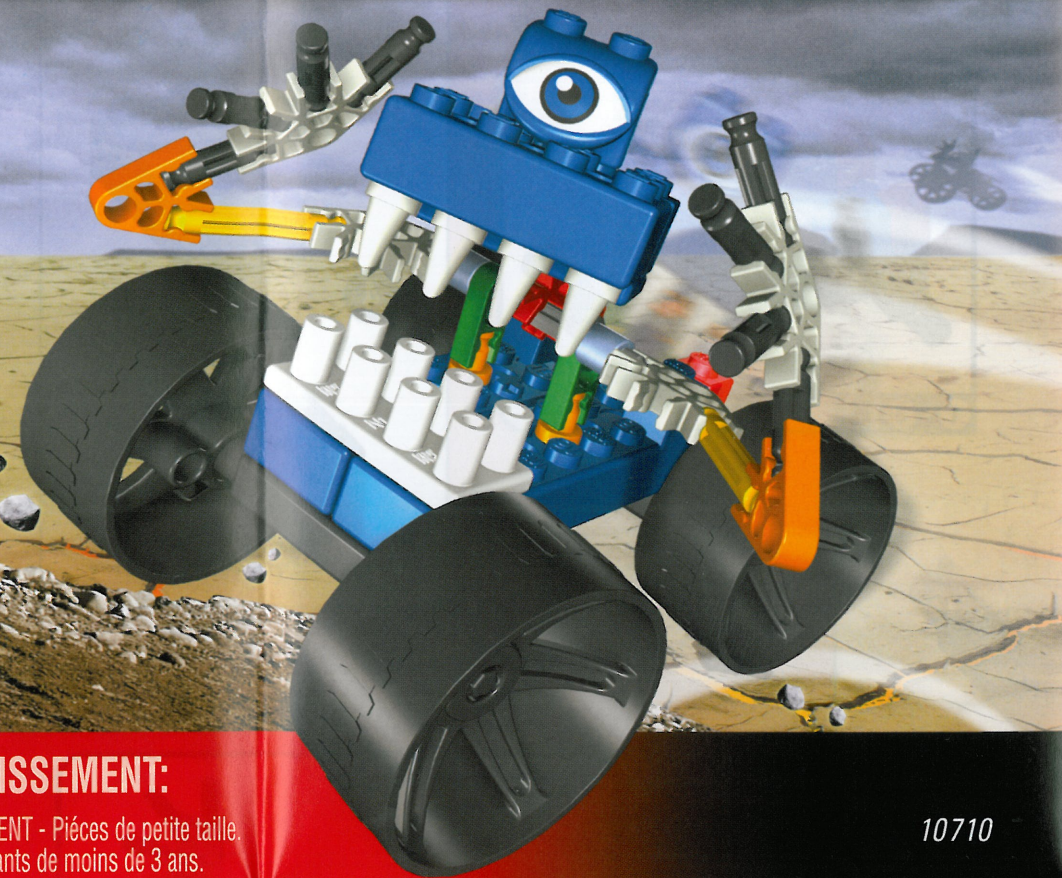


## MONSTER TRUCKS OGRE™



Collect All  
Collectionnez  
Les 4\*

**WARNING:** CHOKING HAZARD - Small parts. Not for children under 3 years.  
**AVERTISSEMENT:** DANGER D'ÉTOUFFEMENT - Pièces de petite taille. Ne pas donner aux enfants de moins de 3 ans.

10710

### Parts List

Before you start building, be sure to compare the parts in your set with the parts listed here.



**FR Liste des pièces**  
Avant de commencer à construire, assure-toi de comparer les pièces dans ta boîte à la liste de pièces fournie ici.

**ES Lista de piezas**  
Antes de empezar con la construcción, asegúrate de comparar las piezas en tu conjunto con la lista de las piezas aquí.

**DE Teileliste**  
Bevor du mit dem Bauen anfängst, solltest du prüfen ob die Teile in deinem Bausatz mit denen auf dieser Teileliste übereinstimmen.

**IT Elenco delle parti**  
Prima di cominciare a costruire, accertati di confrontare le parti che sono nel tuo set con l'elenco delle parti qui.

**PT Lista de peças**  
Antes de iniciars a construção, certifica-te de que compares as peças do teu conjunto com a lista das peças aqui.

**NL Onderdelenlijst**  
Voor je begint te bouwen, vergewis je ervan de onderdelen in je geheel na te gaan met de onderdelenlijst hier.

### Start Building

To begin your model, find the 1 and follow the numbers. Each piece has its own shape and color. Just look at the pictures, find the pieces in your set that match and then connect them together. Try to face your model in the same direction as the instructions while you build. Faded colors show you this section is already built. You'll want to connect the new section to the place where the arrows are pointing.

**FR Commence la construction**  
Pour commencer ton modèle, trouve le 1 et suis les chiffres. Chaque pièce a sa propre forme et sa propre couleur. Il suffit de regarder les illustrations pour retrouver les pièces correspondantes dans le jeu et de les connecter ensemble. Essaie de situer ton modèle dans le même sens que les instructions durant le montage. Les couleurs dégradées indiquent que cette section est déjà montée. Tu dois connecter la section suivante à l'endroit indiqué par les flèches.

**ES Empieza a construir**  
Para comenzar tu modelo, busca el 1 y sigue los números. Cada pieza tiene su propia forma y color. Simplemente mira los dibujos, busca las piezas correspondientes en tu juego y después conéctalas. Mientras construyes, trata de colocar tu modelo en la misma dirección que se muestra en las instrucciones. Los colores desteñidos muestran que esta sección ya está construida. Conecta las nuevas secciones en los lugares señalados por las flechas. Las nuevas piezas que agregues estarán en colores vivos.

**DE Los geht's mit dem Bauen**  
Um mit dem Bauen deines Modells zu beginnen, suche die Nummer 1 und folge den laufenden Nummern. Jedes Teil hat seine eigene Form und Farbe. Schau dir einfach die Abbildungen an, such die Teile in deinem Bausatz, die so aussehen wie

das, was du auf der Abbildung siehst und steck sie ineinander. Versuche, dein Modell beim Zusammenbauen so zu orientieren, dass es in die gleiche Richtung weist, wie es in den Anleitungen beschrieben und gezeigt wird. Blasse Farben weisen darauf hin, dass dieser Streckenabschnitt bereits zusammengebaut ist.

**IT Comincia a costruire**  
Per iniziare il modello, cerca il numero 1 e segui i numeri. Ogni pezzo ha una sua forma e un suo colore. Guarda la figura, trova i pezzi corrispondenti nel set e mettili insieme. Cerca di tenere il modello nella stessa direzione della figura e in tal modo sarà più semplice attaccare i pezzi nei posti giusti. I colori spenti ti dicono che questa sezione è già stata costruita. Dovrai collegare la nuova sezione al punto indicato dalla punta della freccia.

**PT Inicia a construção**  
Para começar o teu modelo, procura o 1 e segue os números. Cada peça tem a sua própria forma definida e cor. Basta simplesmente olhares para a ilustração, procurar as peças do teu jogo correspondentes às que estás a ver e, em seguida, conectar umas nas outras. Enquanto estás a montar as peças, tenta manter o teu modelo na mesma direção, conforme mostrado na ilustração, para assim ligares as peças correctamente. As cores desbotadas indicam que esta secção já está montada. Passarás então a fazer a conexão da nova secção no local indicado pelas setas.

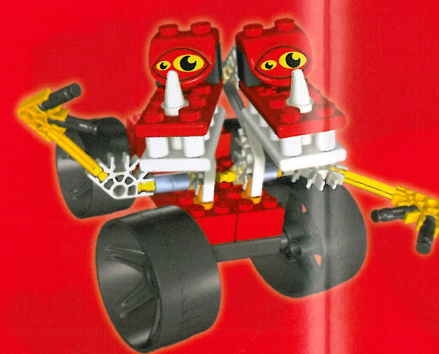
**NL Begin te bouwen**  
Om met je model te beginnen, vind eerst het nummer 1 en volg de nummers. Elk stuk heeft zijn eigen vorm en kleur. Kijk gewoonweg naar de afbeeldingen, vind de overeenstemmende stukken terug in je geheel en maak ze aan mekaar vast. Tracht je model in dezelfde richting te plaatsen als de aanwijzingen terwijl je bouwt en monteert. De vervaagde kleuren duiden aan dat dit deel reeds is opgebouwd. Gelieve het nieuwe deel vast te koppelen op de plaats aangeduid door de pijlen.

Instructions available at [www.knex.com/monstertrucks](http://www.knex.com/monstertrucks).

### OGRE™



### \*\*TWIN SERPENT™



### OGRE/TWIN SERPENT COMBO BUILD™



\*\*Sold separately.

Vendu s séparation.  
Se venden por separado.  
Separat erhältlich.

Venduti separatamente.  
Vendidos separadamente.  
Afzonderlijk verkocht.

Collect All 4! Collectionnez Les 4!\*



\* Reúna Todo 4  
Sammeln Sie Alle 4  
Raccogliere Tutti 4  
Colecionem Todo 4  
Verzamel Alle 4

## ULTIMATE MONSTER TRUCK BUILD™



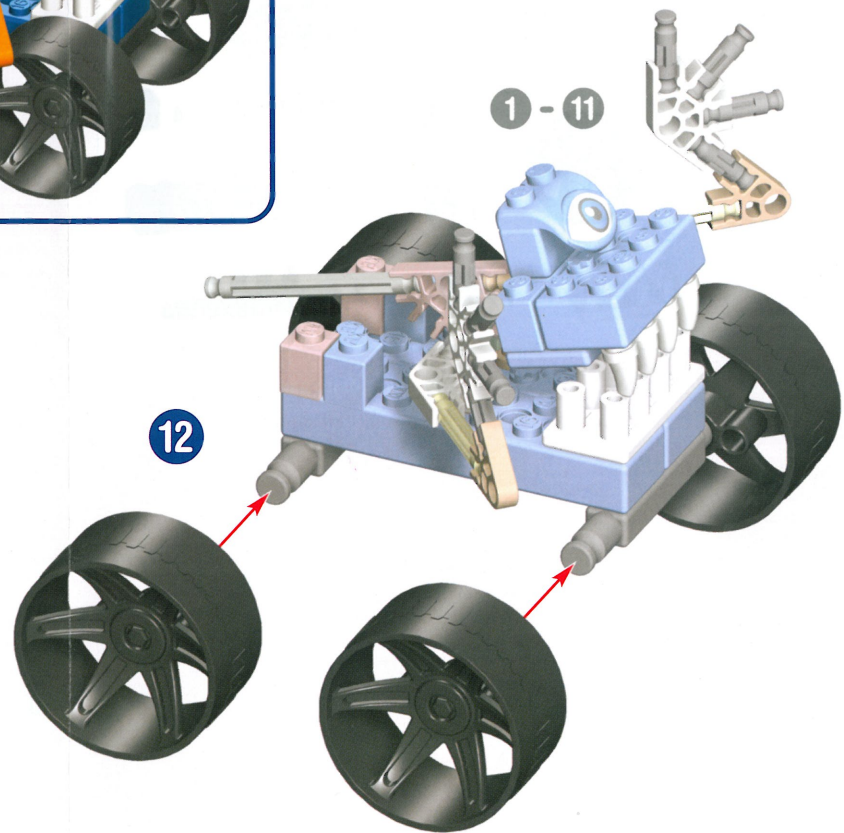
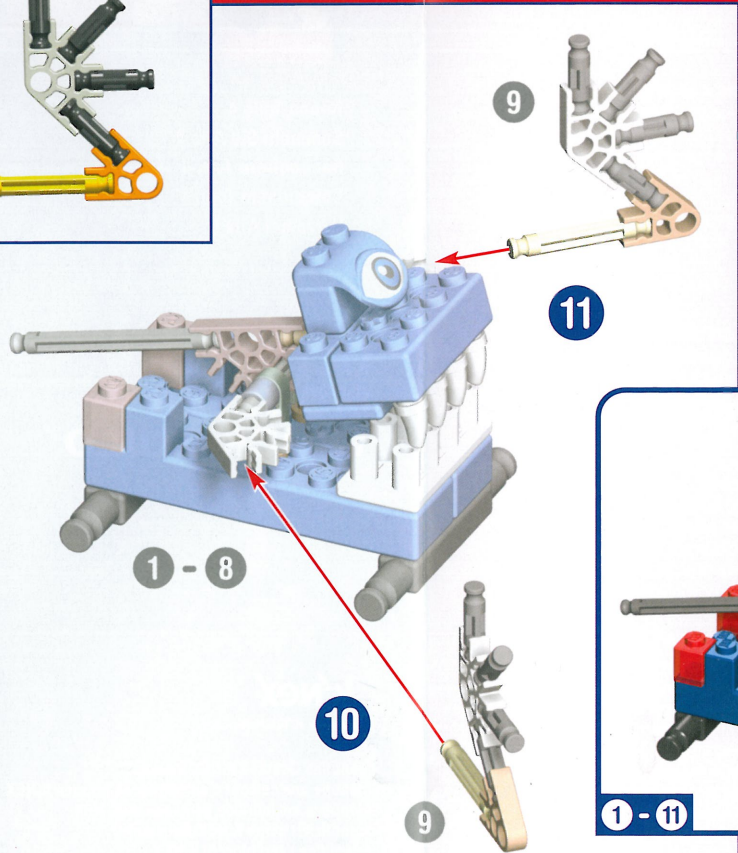
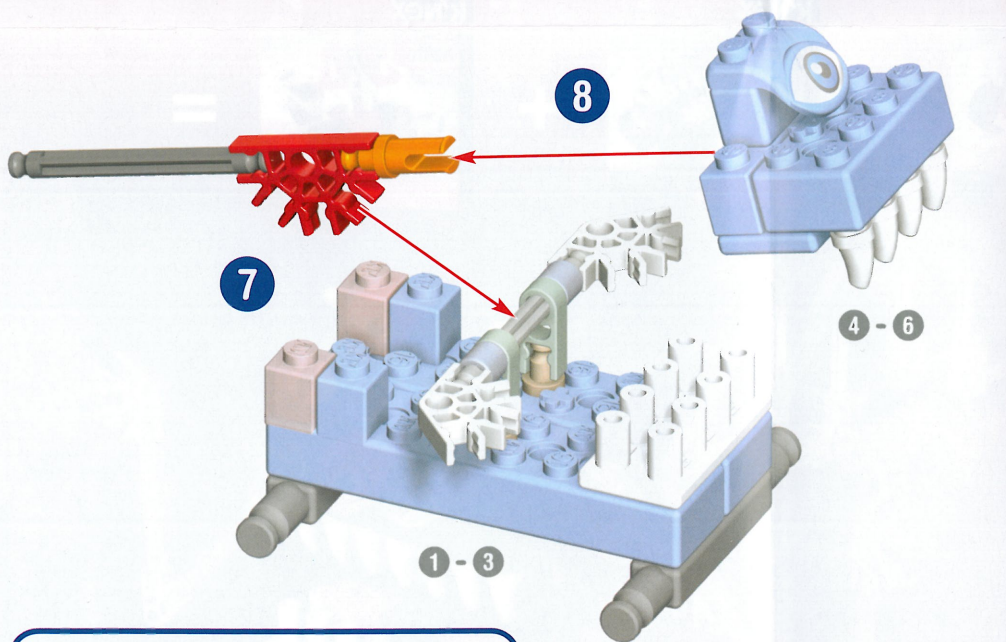
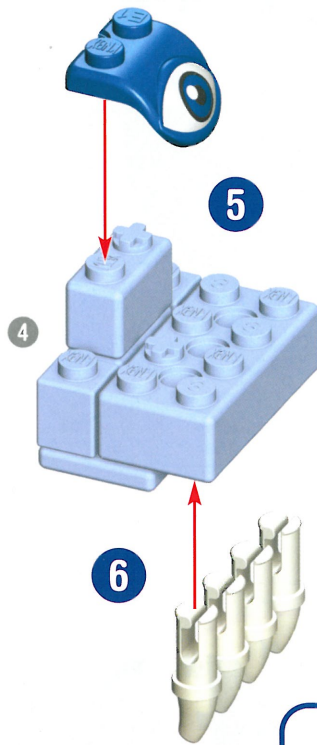
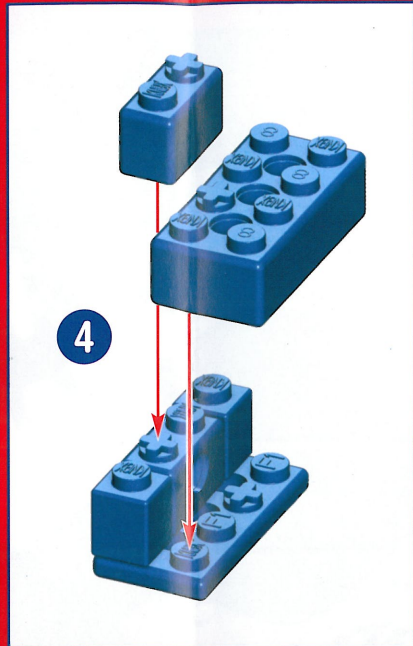
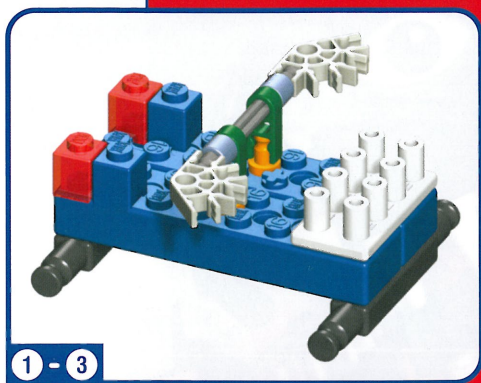
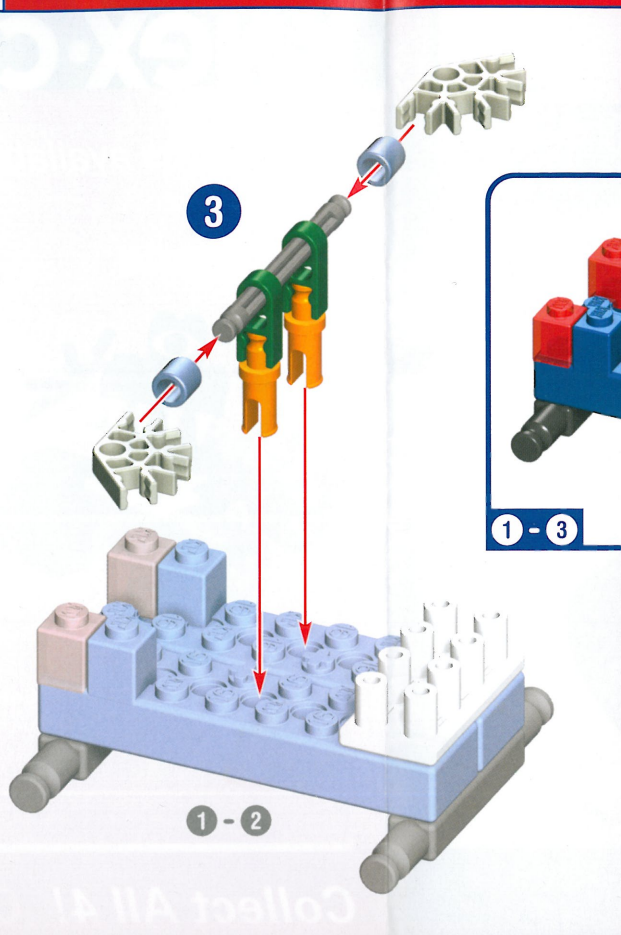
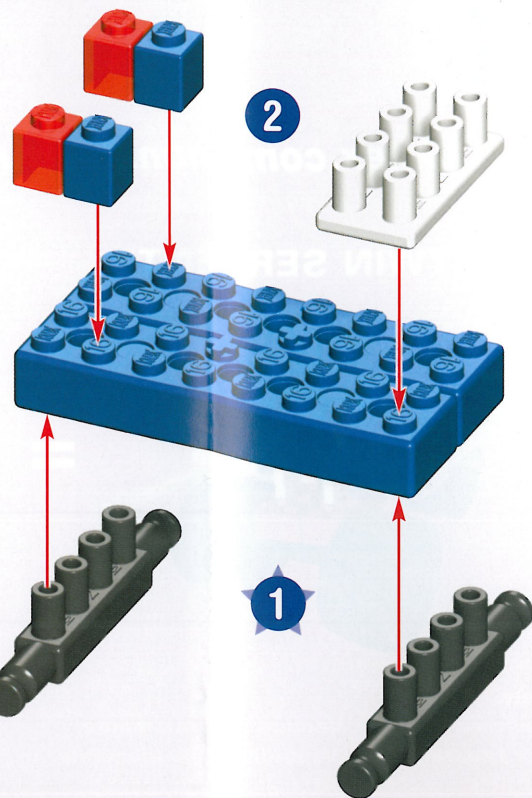
- Identifies Genuine KNEX Bricks.
- Identifie que ce sont d'authentiques briques KNEX.
- Identifica los ladrillos genuinos de KNEX.
- Identifiziert echte KNEX-Bausteine.
- Edentifica i veri blocchi KNEX.
- Identifica que são cubos genuinos da KNEX.
- Identificeert KNEX bakstenen voor.

KNEX is a registered trademark of KNEX Limited Partnership Group. KNEX est une marques déposée de KNEX Limited Partnership Group. KNEX es una marca registrada de KNEX Limited Partnership Group. Manufactured under U.S. Patents/Fabriqu  sous brevets am ricains/Fabricado bajo patentes de EE.UU. 5,061,219; 5,199,919; 5,350,331; 7,267,598; D553,204. Other U.S. and foreign patents pending. Autres brevets am ricains et  trangers en instance. Otras patentes de EE.UU. y paises extranjeros pendientes. Community design/Le dessin ou mod le communautaire/Dise o de comunidad No. 000 645338-001-0002.



# MONSTER TRUCKS

## OGRE™



1-8

1-12

1-11

1-11

1-8

10

11

8

7

4-6

1-3

1-2

1-3

5

4

6

4-6

OGRE™