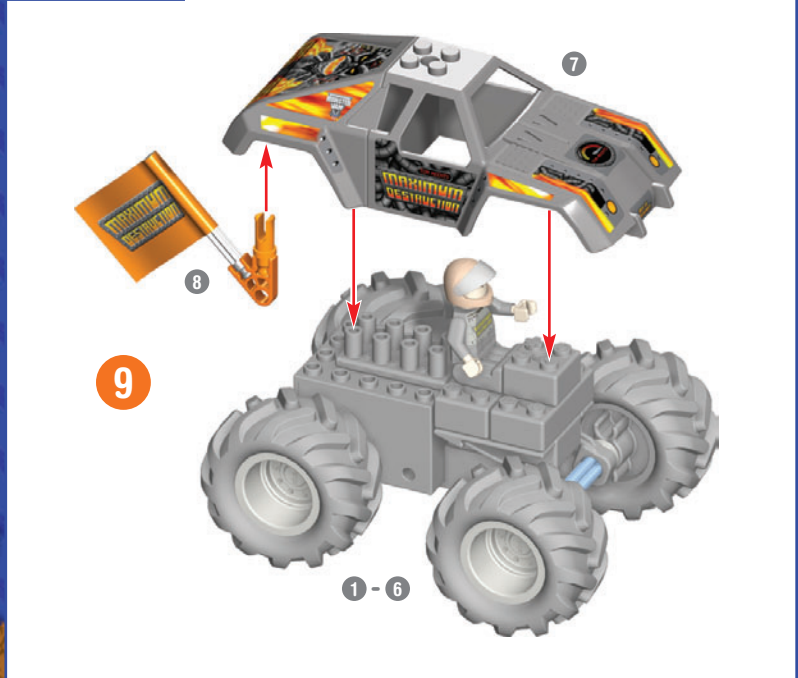
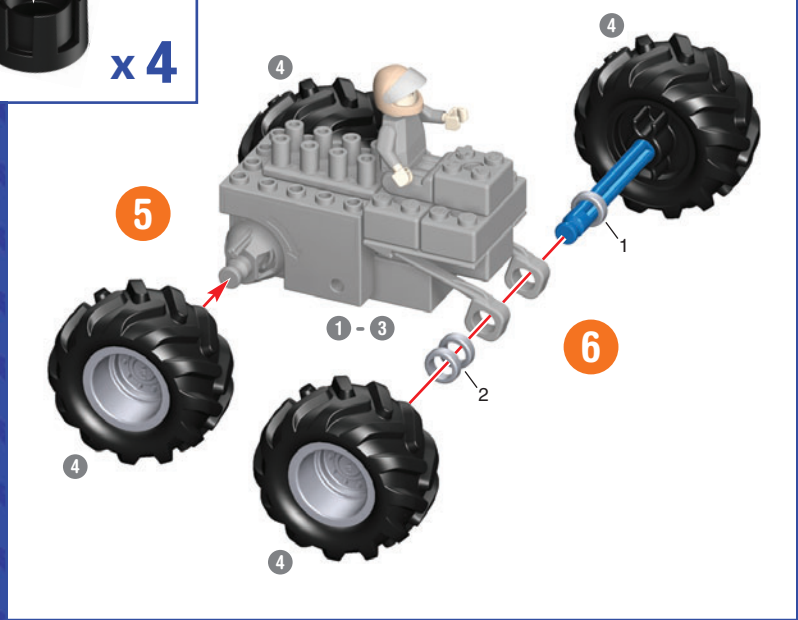
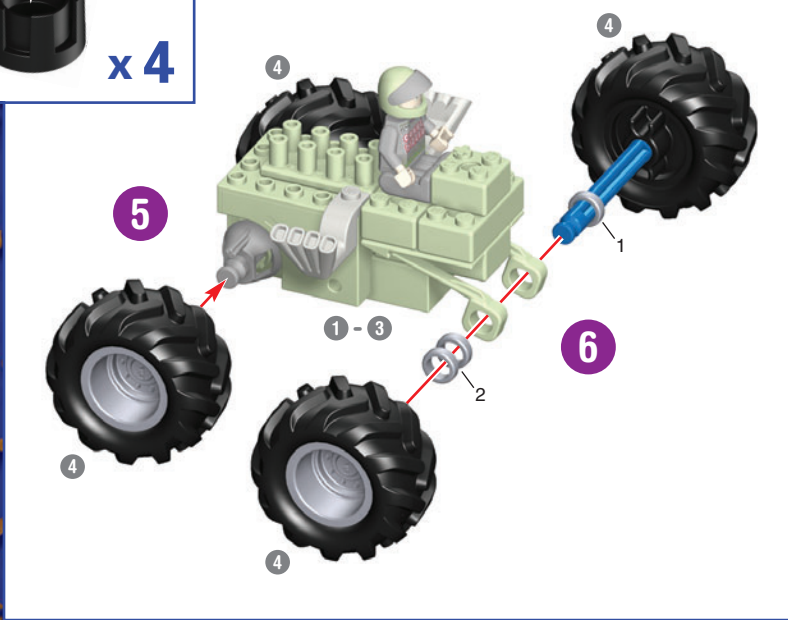
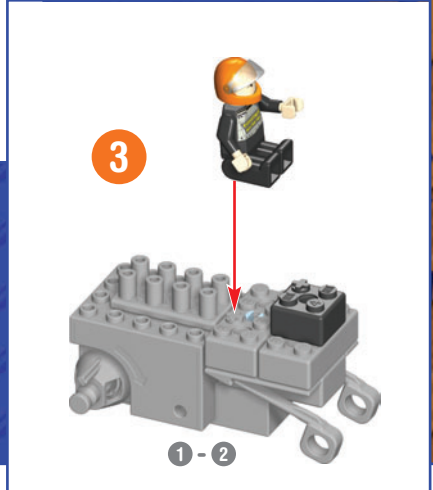
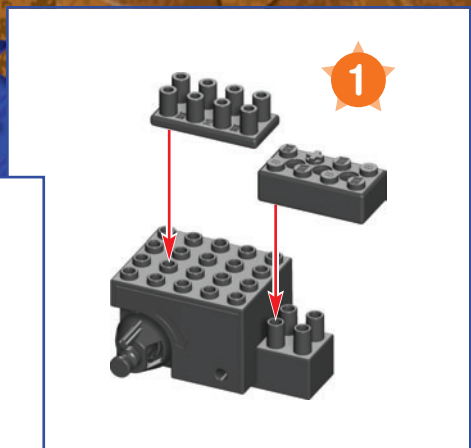
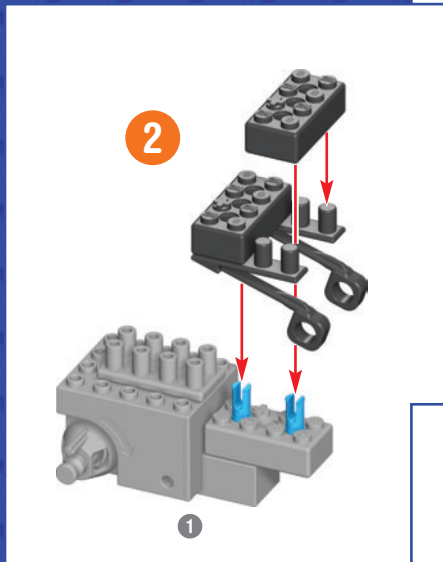
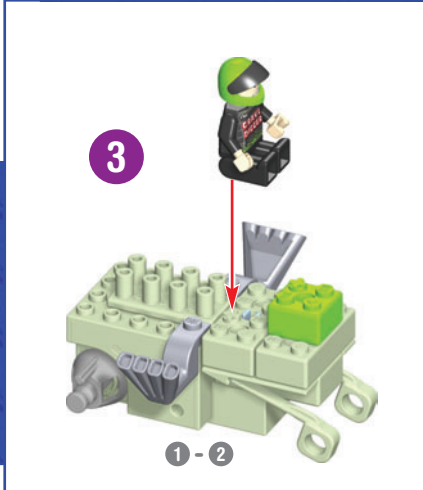
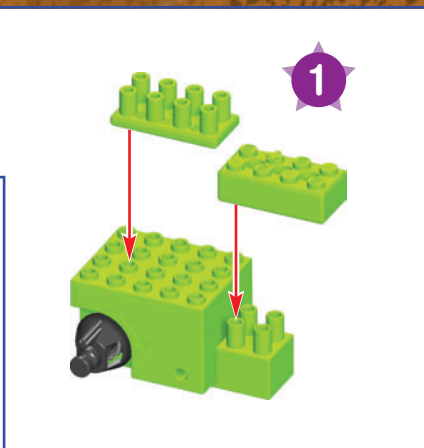
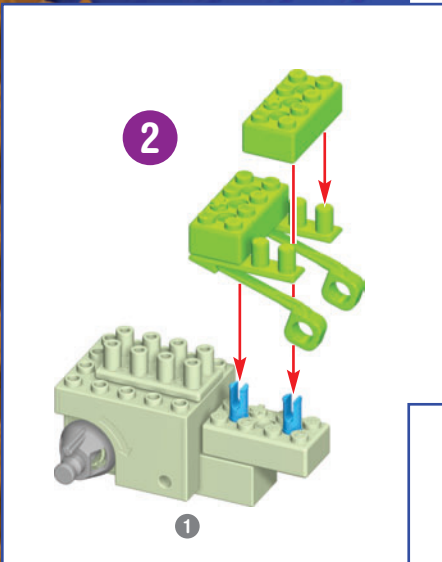


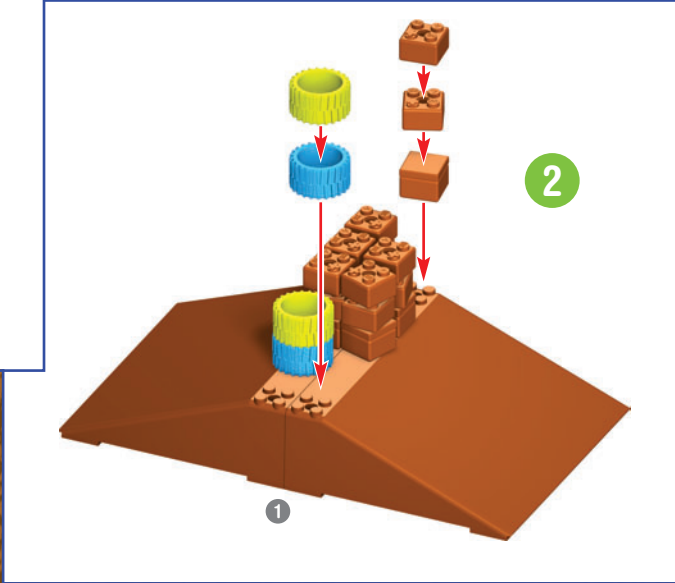
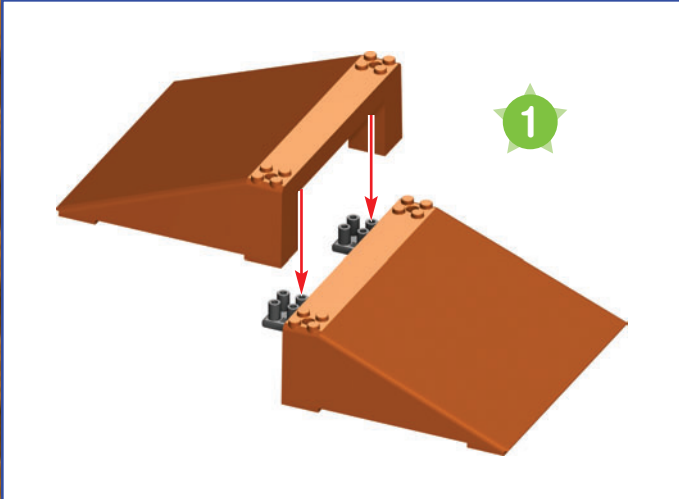
# GRAVE DIGGER

# MAXIMUM DESTRUCTION





GRAVE DIGGER VS.



**CAUTION: Motor** - Keep hands, face, hair, and clothing away from all moving parts. Toy will go in the direction of the arrow on the motor. Roll wheels backwards and wind-up motor until you hear a "clicking". Then release. Do not over wind.

**ATTENTION: Moteur** - Gardez les cheveux, les doigts, la figure et les vêtements à l'écart de toutes les pièces mobiles. Le jouet ira dans le sens de la flèche située sur le dessus du moteur. Remontez jusqu'à ce que vous entendez un « clic », puis relâchez. Ne remonte pas trop.

**PRECAUCIÓN: Motor** - Mantén el cabello, los dedos, la cara y la ropa alejada de las piezas móviles. El juguete va en la dirección que indica la flecha que está en la parte superior del motor. Gire las ruedas hacia atrás, párese cuando ellos comienzan a hacer "clic". Luego suéltalo. No des demasiada cuerda.

**VORSICHT: Motor** - Haare, Finger, Gesicht und Kleidungsstücke nicht mit beweglichen Teilen in Berührung kommen lassen. Das Spielzeug bewegt sich in Richtung des Pfeils am Motor oben. Ziehe es so weit auf, bis ein Klicken zu hören ist. Lasse es dann los. Nicht überdrehen!

**ATTENZIONE: Motore** - Tenere i capelli, le dita, il viso e i vestiti lontano da tutte le parti in movimento. Il giocattolo andrà nella direzione della freccia sulla parte superiore del motore. Carica fino a che non senti uno scatto. A quel punto fermati. Non caricare eccessivamente.

**CUIDADO: Motor** - Mantém o cabelo, os dedos, a cara e a roupa afastados de todas as peças móveis. O brinquedo seguirá na direcção da seta localizada na parte superior do Motor. Faz rodar até ouvires um estalido e, seguidamente, solta. Não rodes excessivamente.

**OPGEPAST: Motor** - Hou het haar, de vingers, het gezicht en kledij verwijderd van alle bewegende onderdelen. Het speelgoed gaat in de richting van de pijl bovenop de motor. Wind op tot wanneer je het hoort klikken. Laat dan los. Niet overmatig opwinden.



More Monster Jam® building sets from K'NEX!  
Plus de Monster Jam® la construction règle de K'NEX!

Sold separately. Some products may not be available in all markets.  
Vendus séparément. Certains produits ne sont pas disponibles pour tous les marchés.  
Se venden por separado. Algunos productos no pueden estar disponibles en todos mercados.



© 2010 Feld Motor Sports, Inc.  
United States Hot Rod Association®, USHRA®, Monster Jam®, Afterburner™, Backwards Bob®, Blacksmith®, Blue Thunder®, Bulldozer®, Captain's Curse®, El Toro Loco®, Grave Digger®, Grinder™, High Roller®, Maximum Destruction®, Monster Mutt®, Power Forward®, and Ragin' Steel® are all trademarks of/sont toutes les marques déposées de Feld Motor Sports, Inc.

KNEX.COM

1-800-KID-KNEX (USA/États-Unis/Canada) • email@knex.com • www.knex.com  
For Customer Service outside USA/États-Unis/Canada contact your local distributor at:  
http://www.knex.com/distributors

Le Service clients hors États-Unis/Canada, s'il vous plaît contacter le distributeur local.  
L'information de distributeur peut être trouvée à http://www.knex.com/distributors

© 2010 K'NEX Limited Partnership Group, P.O. Box 700, Hatfield, PA 19440-0700, USA  
K'NEX is a registered trademark of K'NEX Limited Partnership Group. Product & colors may vary. Most models can be built one at a time. Standard K'NEX parts made in the USA. Special components made in China. (FR) K'NEX est une marques déposée de K'NEX Limited Partnership Group. Produits et couleurs peuvent varier. La plupart des modèles ne peuvent être construits que un à un. Pièces K'NEX courantes fabriqués aux États-Unis. Éléments spéciaux fabriqués en Chine. (ES) K'NEX es una marca registrada de K'NEX Limited Partnership Group. El producto y los colores pueden variar. La mayoría de los modelos se puede construir uno a la vez. Otras patentes de EE.UU. y países extranjeros pendientes. Piezas estándar de K'NEX hechas en EE.UU. Componentes especiales hechos en China.

- Identifies Genuine K'NEX Bricks.
- Identifie que ce sont d'authentiques briques K'NEX.
- Identifica los ladrillos genuinos de K'NEX.
- Identifiziert echte K'NEX-Bausteine.
- Edentifica i veri blocchi K'NEX.
- Identifica que são cubos genuinos da K'NEX.
- Identificeert K'NEX bakstenen voor.



410573.11-V2-04/10



GRAVE DIGGER VS.

5+



**WARNING:**  
CHOKING HAZARD - Small parts. Not for children under 3 years.

**AVERTISSEMENT:**  
DANGER D'ÉTOUFFEMENT - Pièces de petite taille. Ne pas donner aux enfants de moins de 3 ans.

