

# mighty makers

building BIG ideas

## Going Green

building set

### Passer au Vert

jeu de construction



Sold separately. Vendus séparément. Se venden por separado. Separat erhältlich. Venduti separatamente. Vendidos separadamente. Afzonderlijk verkocht.



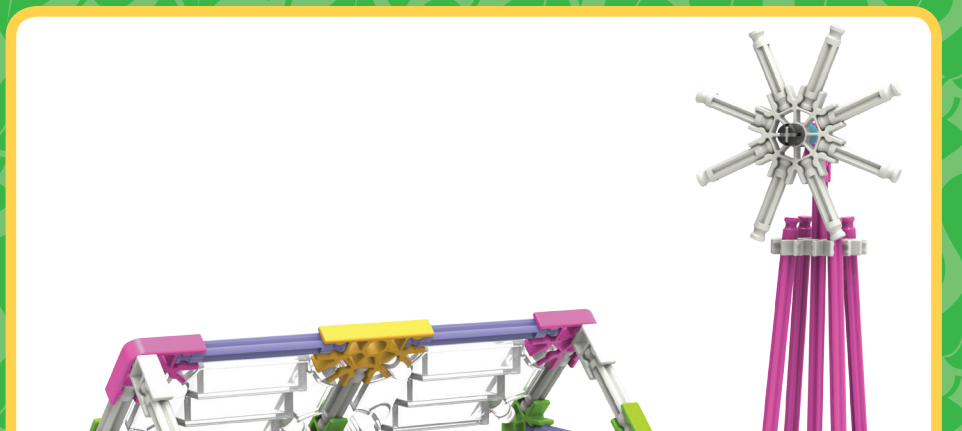
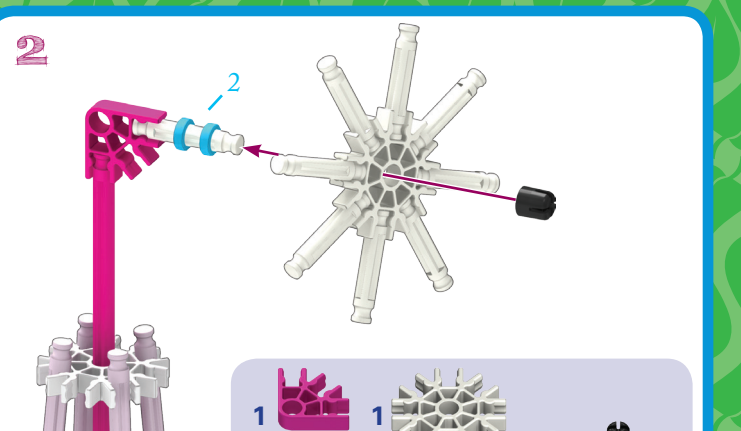
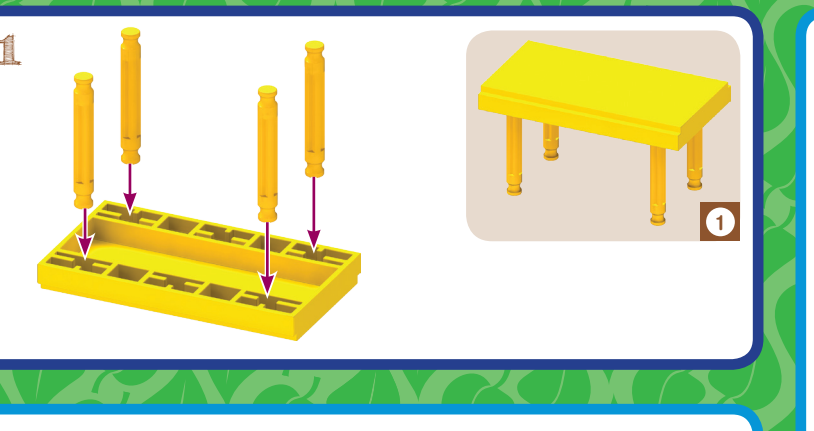
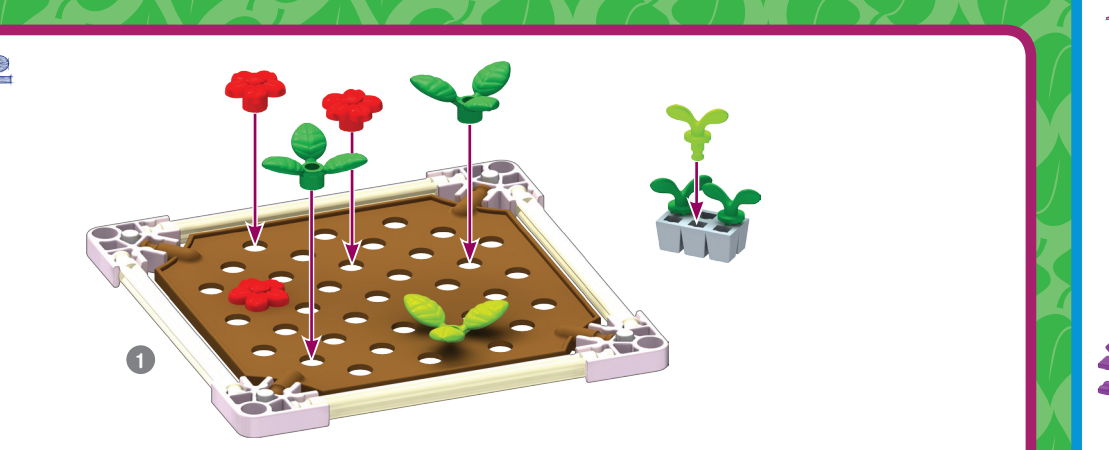
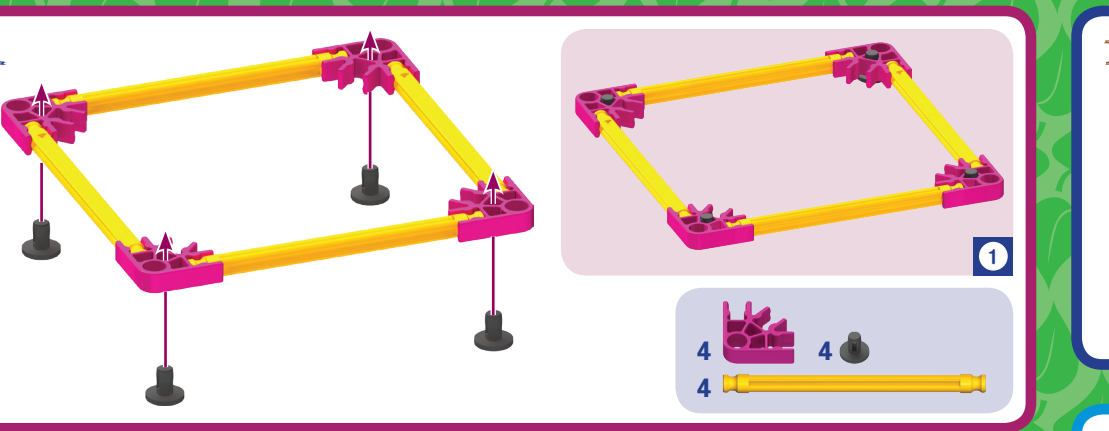
KNEX.COM

**WARNING: CHOKING HAZARD** – Small parts. Not for children under 3 years.  
**ATTENTION: RISQUE D'ÉTOUFFEMENT** – Pièces de petite taille. Ne convient pas aux enfants de moins de 3 ans.  
**ADVERTENCIA: PELIGRO DE ASFIXIA** – Piezas pequeñas. No para niños menores de 3 años.  
**ACHTUNG: ERSTICKUNGSGEFAHR** – Kleinteile. Nicht geeignet für Kinder unter 3 Jahren.  
**AVVISO: PERICOLO DI SOFFOCARE** – Pezzi piccoli. Non adatto per bambini sotto 3 anni.  
**AVISO: PERIGO DE SUFOCAÇÃO** – Peças pequenas. Não se destina a crianças com menos de 3 anos de idade.  
**WAARSCHUWING: INSLIKKINGSGEVAAR** – Kleine onderdelen. Niet geschikt voor kinderen jonger dan 3 jaar.

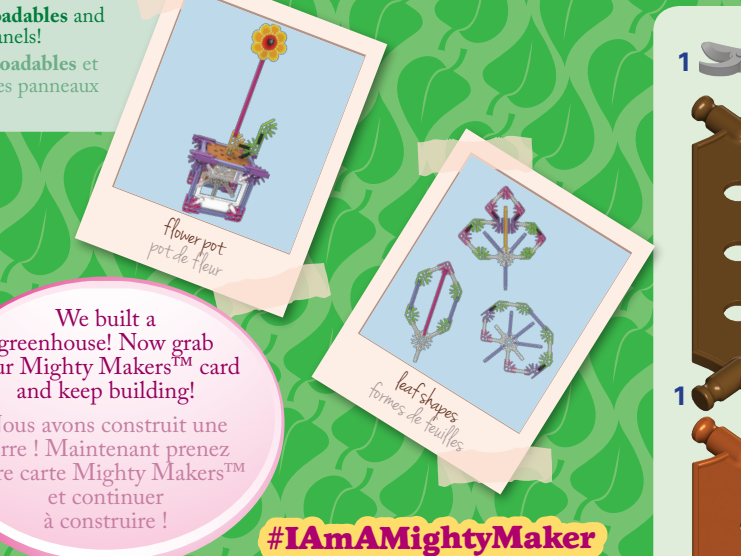
©2015 K'NEX Limited Partnership Group, P.O. Box 700, Hatfield, PA 19440-0700; 1-800-KID-KNEX (USA/Canada/États-Unis/EE.UU.); email@knex.com; knex.com; K'NEX UK Ltd., P.O. Box 3083, Reading RG1 9YQ, England.  
 Mighty Makers and Big Building Ideas are trademarks of K'NEX Limited Partnership Group.  
 Mighty Makers et Big Building Ideas sont des marques déposées de K'NEX Limited Partnership Group.  
 Mighty Makers y Big Building Ideas son marcas registradas de K'NEX Limited Partnership Group.  
 K'NEX and Building Worlds Kids Love are registered trademarks of K'NEX Limited Partnership Group. Product & colors may vary. Most models can be built one at a time. For customers outside the USA/Canada please contact your local distributor at www.knex.com/distributors.  
 (FR) K'NEX et Building Worlds Kids Love sont des marques déposées de K'NEX Limited Partnership Group. Le produit et ses couleurs peuvent varier. Les différents modèles ne peuvent être construits qu'un par un. Pour les clients en dehors du Canada et des États-Unis, veuillez contacter votre distributeur local que vous pouvez trouver sur www.knex.com/distributors.  
 (ES) K'NEX y Building Worlds Kids Love son marcas registradas de K'NEX Limited Partnership Group. El producto y los colores pueden variar. La mayoría de los modelos se pueden construir uno a la vez. El cliente que no vive en EE.UU./Canadá se pone en contacto con el distribuidor local. Encuentre la información para el distribuidor local en www.knex.com/distributors.

7+

143551-V1-4/15



Go to [www.knex.com/downloadables](http://www.knex.com/downloadables) and enter **43551** to print graphic panels!  
 Allez à [www.knex.com/downloadables](http://www.knex.com/downloadables) et entrez **43551** pour imprimer des panneaux graphiques!



We built a greenhouse! Now grab your Mighty Makers™ card and keep building!  
 Nous avons construit une serre! Maintenant prenez votre carte Mighty Makers™ et continuez à construire!  
**#IAmAMightyMaker**

For instructions of these models go to [www.knex.com/instructions](http://www.knex.com/instructions) and enter code **43551**.  
 Pour les instructions de ces modèles vont à [www.knex.com/instructions](http://www.knex.com/instructions) et entrez dans le code **43551**.

(Seite 2)  
 Gehe zu [www.knex.com/downloadables](http://www.knex.com/downloadables) und gebe **43551** ein um die Graphiken zu drucken!  
 blumentopf  
 blattformen  
 Wir haben ein Gewächshaus gebaut. Nun greife deine Mighty Makers™ Karte und baue weiter!  
 Für Anweisungen dieser Modelle gehen sie zu [www.knex.com/instructions](http://www.knex.com/instructions) und geben sie Code **43551** ein.  
 (Karte Mighty Makers™)  
 Per istruzioni di questi modelli vai a [www.knex.com/instructions](http://www.knex.com/instructions) e inserisci il codice **43551** ein.  
 (Carta Mighty Makers™)  
 Para obter instruções destes modelos vá em [www.knex.com/instructions](http://www.knex.com/instructions) e digite o código **43551**.  
 (Cartão Mighty Makers™)  
 Fazer a compilação de folhas!  
 Você pode encontrar estes três tipos de folhas no exterior para criar sua própria coleção?  
 Linear – lang und dünn  
 Reniform – Nierenförmig  
 Palmat – Handförmig

(Lato 1)  
 Conheça a Zoe e Roland  
 Zoes coizas favoritas!  
 "Aprenda acerca... "Botânica  
 Me gusta ir de excursión y aprender sobre la naturaleza y las plantas. En casa, tengo un jardín.  
 ¿Puedes ayudar a Roland y yo construir un invernadero?  
 "clic"  
 ¡Buen trabajo! Casi hemos terminado!

(Lato 2)  
 Vai a [www.knex.com/downloadables](http://www.knex.com/downloadables) e insere **43551** per stampare carte grafiche!  
 vaso di fiori  
 figura di foglia  
 Abbiamo costruito una serra! Adesso prendi la carta Mighty Makers™ e continua a costruire!  
 Para instruções di questi modelli vai a [www.knex.com/instructions](http://www.knex.com/instructions) e inserisci il codice **43551** ein.  
 (Carta Mighty Makers™)  
 Fate la tua Collezione delle Foglie!  
 Puoi trovare queste tre tipi di foglie fuori per creare la tua collezione?  
 Linear – lang und dünn  
 Reniform – Nierenförmig  
 Palmat – Handförmig

(Lato 1)  
 Conheça a Zoe e Roland  
 Zoes coisas favoritas!  
 "Aprenda sobre... "Botânica  
 Mi piace trekking e imparare della natura e le piante. A casa, ho un giardino.  
 Puoi aiutare Roland e io a costruire una serra?

(Seite 1)  
 Treffen sie Zoe und Roland  
 Zoes Lieblingsachen!  
 "Lernen sie über... "Botanik  
 Ich gehe gerne Wandern und lerne gerne über neue Pflanzen und andere Sachen in der Natur. Ich habe eine Garten zuhause. Käst Du mir und Roland helfen ein Gewächshaus zu bauen?  
 "klicken"  
 Gute arbeit! Wir sind fast fertig.

(PT) (Lato 1)  
 Conheça a Zoe e Roland  
 Zoes coisas favoritas!  
 "Aprender sobre... "Botânica  
 EU destrutar de caminhadas

(NL) (Kant 1)  
 Ontmoeten Zoe en Roland  
 Zoes favoriete dingen!  
 "Leren over... "Plantkunde  
 IK wandelen en leren over natuur, planten. Thuis heb IK een tuin.  
 Kun jij ons helpen Roland en IK bouw een kas?  
 "klik"  
 Heel ope! We zijn bijna klaar.  
 (Kant 2)  
 Ga naar [www.knex.com/downloadables](http://www.knex.com/downloadables) en voer **43551** in om de grafische panelen! bloempot.  
 Nós construímos uma estufa!  
 Agora pegue seu cartão Mighty Makers™ e continue criando!  
 Voor instructies van deze modellen naar [www.knex.com/instructions](http://www.knex.com/instructions) en vul de code **43551** in.  
 (Mighty Makers™ Kaart)  
 Je Leat Collectie!  
 vind u deze drie soorten bladeren buiten om uw eigen collectie?  
 Linear – lange smalle  
 Reniform – kidney bean gevormde  
 Palmate – lijkt op een geopende hand

(ES) (Lato 1)  
 Conozca a Zoe e Roland  
 Zoes cosas favoritas!  
 "Aprender sobre... "Botânica  
 EU destrutar de caminhadas

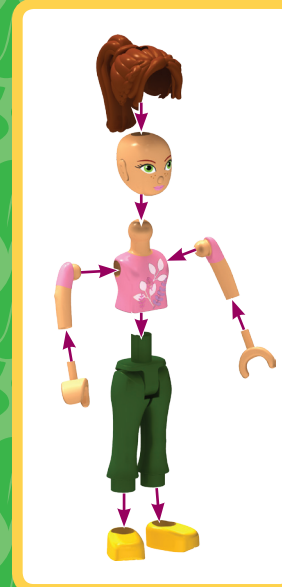
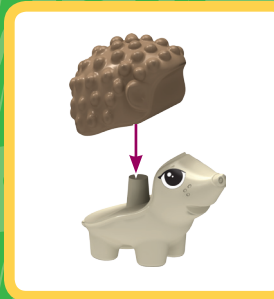
(Lato 2)  
 Vai a [www.knex.com/downloadables](http://www.knex.com/downloadables) e insere **43551** per stampare carte grafiche!  
 vaso di fiori  
 figura di foglia  
 Abbiamo costruito una serra! Adesso prendi la carta Mighty Makers™ e continua a costruire!  
 Para instruções di questi modelli vai a [www.knex.com/instructions](http://www.knex.com/instructions) e inserisci il codice **43551** ein.  
 (Carta Mighty Makers™)  
 Fate la tua Collezione delle Foglie!  
 Puoi trovare queste tre tipi di foglie fuori per creare la tua collezione?  
 Linear – lang und dünn  
 Reniform – Nierenförmig  
 Palmat – Handförmig

(Lato 1)  
 Conheça a Zoe e Roland  
 Zoes coisas favoritas!  
 "Aprender sobre... "Botânica  
 EU destrutar de caminhadas

(NL) (Kant 1)  
 Ontmoeten Zoe en Roland  
 Zoes favoriete dingen!  
 "Leren over... "Plantkunde  
 IK wandelen en leren over natuur, planten. Thuis heb IK een tuin.  
 Kun jij ons helpen Roland en IK bouw een kas?  
 "klik"  
 Heel ope! We zijn bijna klaar.  
 (Kant 2)  
 Ga naar [www.knex.com/downloadables](http://www.knex.com/downloadables) en voer **43551** in om de grafische panelen! bloempot.  
 Nós construímos uma estufa!  
 Agora pegue seu cartão Mighty Makers™ e continue criando!  
 Voor instructies van deze modellen naar [www.knex.com/instructions](http://www.knex.com/instructions) en vul de code **43551** in.  
 (Mighty Makers™ Kaart)  
 Je Leat Collectie!  
 vind u deze drie soorten bladeren buiten om uw eigen collectie?  
 Linear – lange smalle  
 Reniform – kidney bean gevormde  
 Palmate – lijkt op een geopende hand



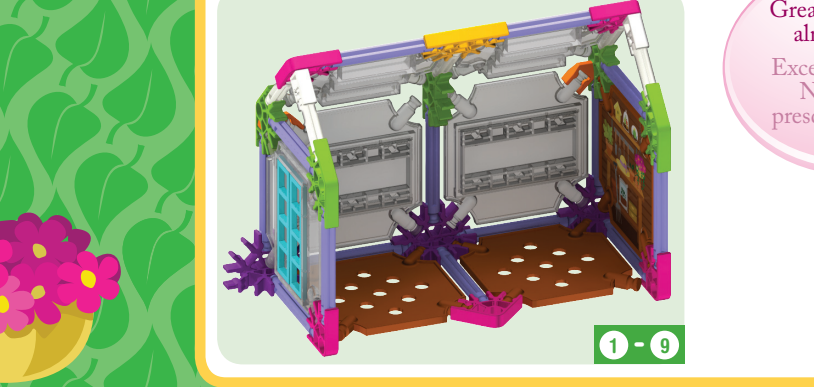
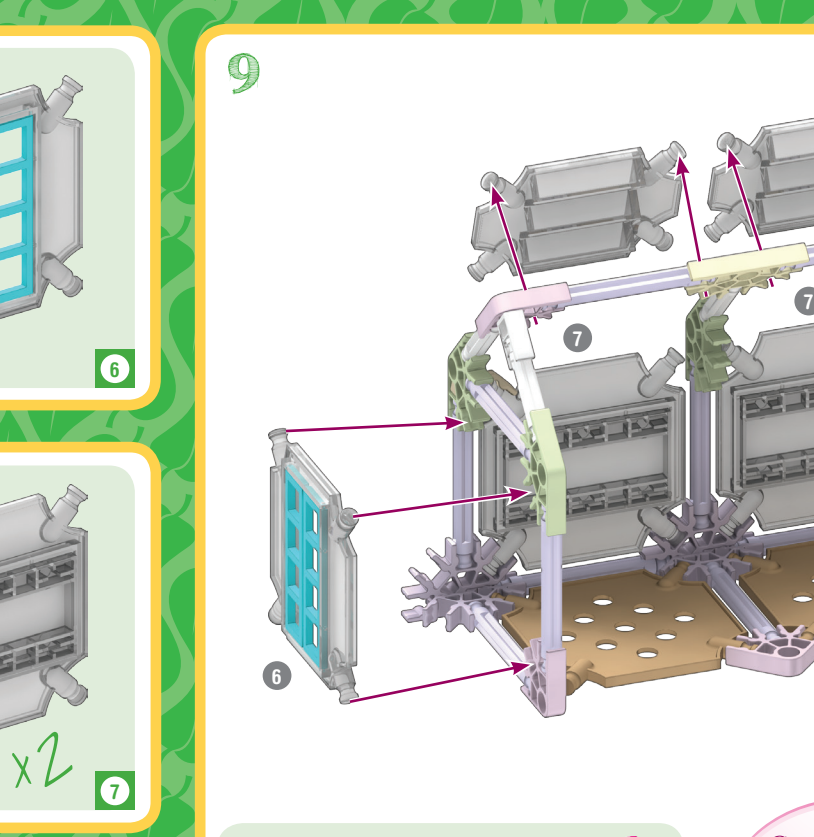
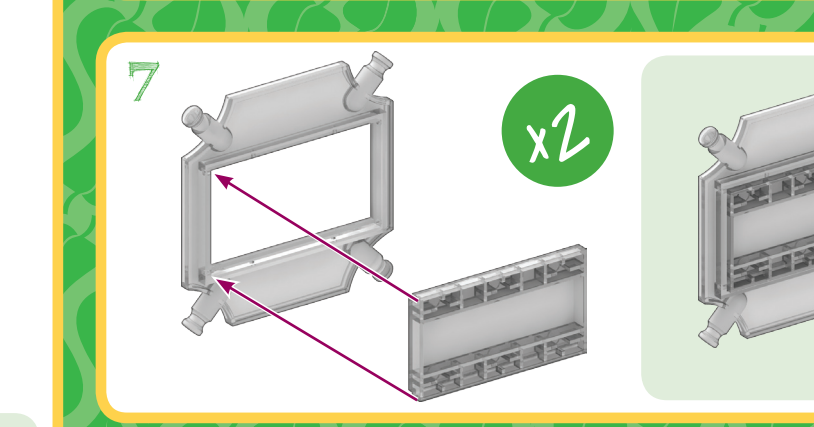
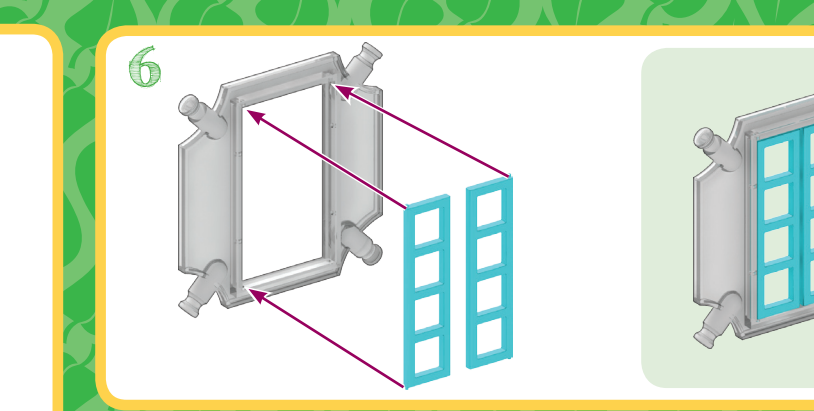
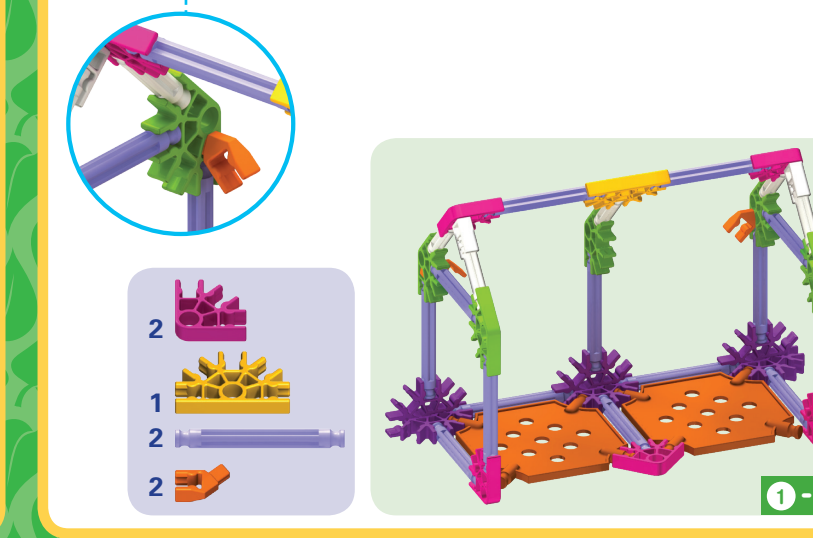
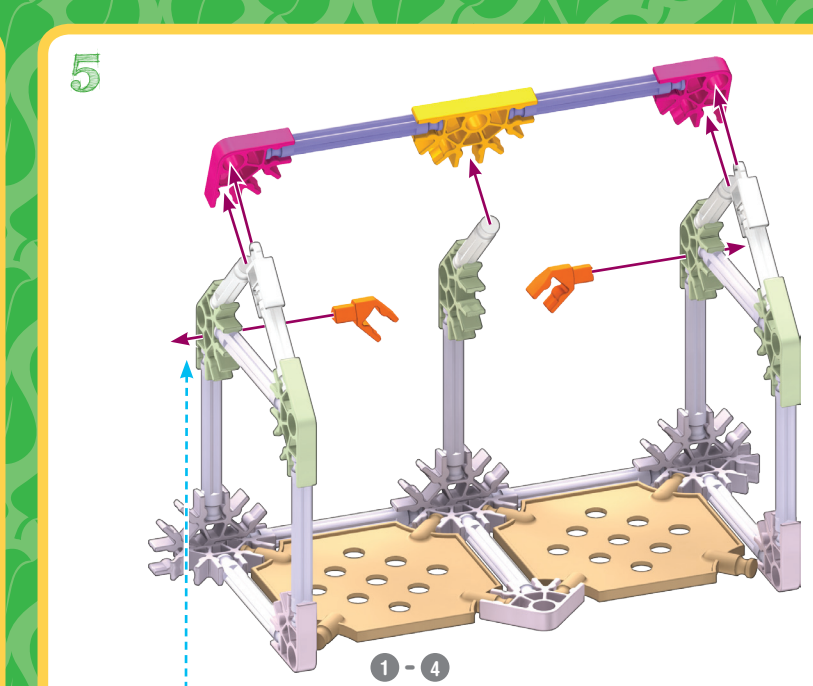
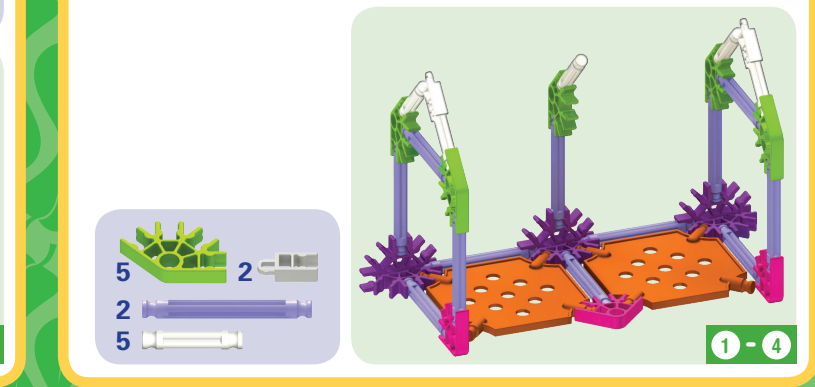
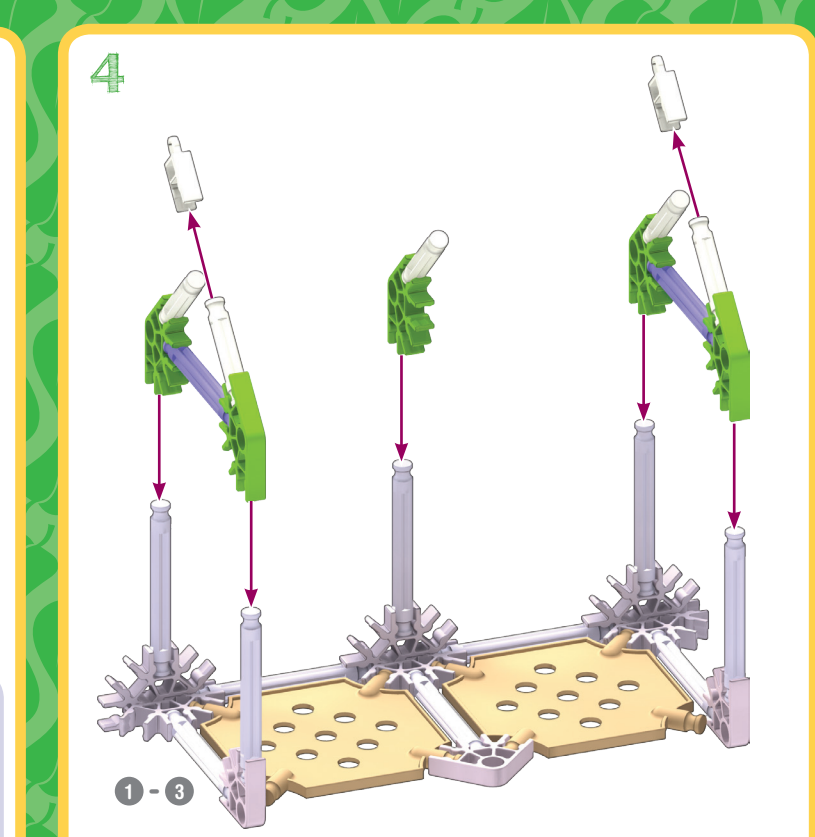
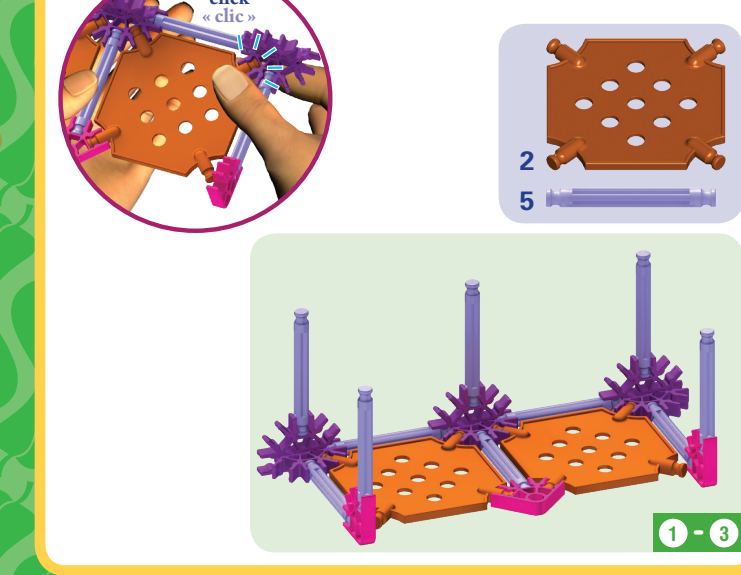
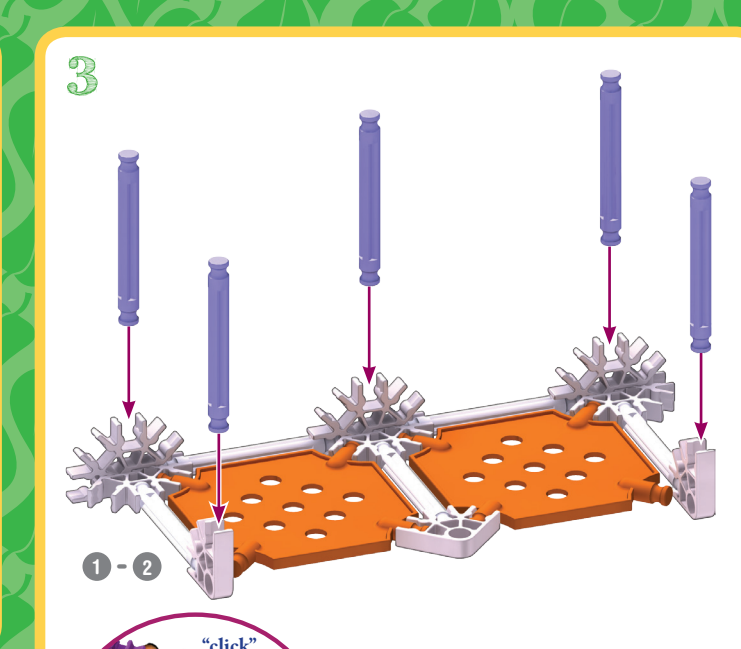
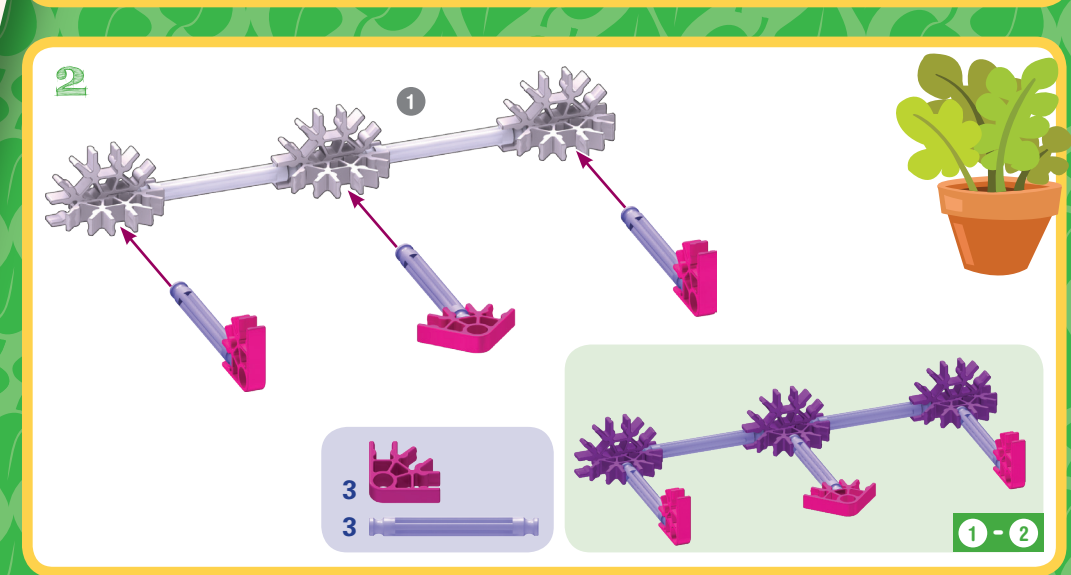
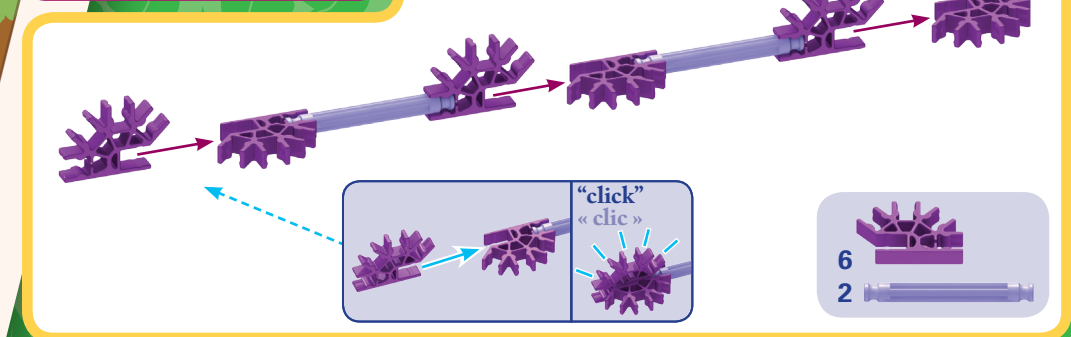
**Meet Zoe & Roland**  
Rencontrez Zoe et Roland



Zoe's favorite things!  
Choses préférées de Zoe!



I enjoy hiking and learning about nature and plants. At home, I have a garden. Can you help Roland and I build a greenhouse?  
Je aime la randonnée et de l'apprentissage sur la nature et les plantes. Nous avons un jardin à la maison. Pouvez-vous aider Roland et moi à construire une serre ?



Great job! We are almost done!  
Excellent travail! Nous avons presque terminé!

