

K'nex®

FOR AGES/ÂGÉS DE

9+

15149

**Mega Motorcycle
Building Set**
Mega Moto
Jeu de construction



WARNING:

CHOKING HAZARD – Small parts.
Not for children under 3 years.



ATTENTION :

RISQUE D'ÉTOUFFEMENT – Pièces de petite taille.
Ne convient pas aux enfants de moins de 3 ans.



Mega Motorcycle Building Set

Mega Moto Jeu de construction



(EN) WARNING: CHOKING HAZARD –
Small parts. Not for children under
3 years.

(FR) ATTENTION : RISQUE D'ÉTOUFFEMENT –
Pièces de petite taille. Ne convient pas aux
enfants de moins de 3 ans.

(ES) ADVERTENCIA: PELIGRO DE ASFIXIA – Piezas
pequeñas. No para niños menores de 3 años.

(DE) ACHTUNG: ERSTICKUNGSGEFAHR –
Kleinteile. Nicht geeignet für Kinder unter
3 Jahren.

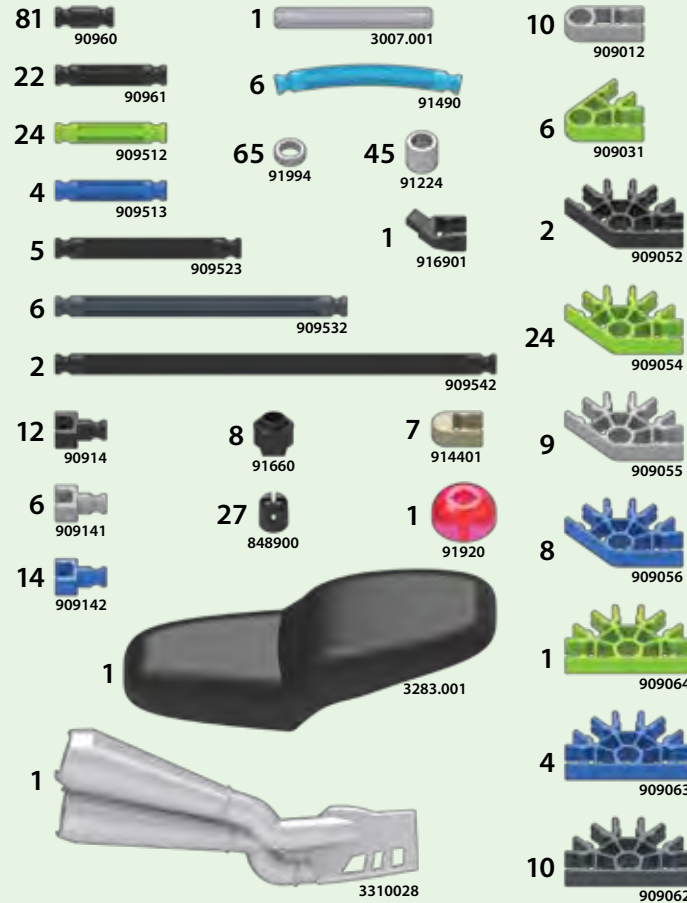
(IT) AVVISO: PERICOLO DI SOFFOCARE – Pezzi
piccoli. Non adatto per bambini sotto 3 anni.

(PT) AVISO: PERIGO DE SUFOCAÇÃO – Peças
pequenas. Não se destina a crianças com
menos de 3 anos de idade.

(NL) WAARSCHUWING: VERSTIKKINGSGEVAAR
– Kleine onderdelen. Niet geschikt voor
kinderen jonger dan 3 jaar.

(EN) Parts List

Missing parts? Contact us using the information
on the back cover. We are here to help you!



(ES) Lista de Piezas

¿Partes faltantes? Contáctenos usando la información en la
contraportada. ¡Estamos aquí para ayudarte!

(DE) Teileliste

Fehlende Teile? Kontaktieren Sie uns anhand der Informa-
tionen auf der Rückseite. Wir sind für dich da!

(IT) Elenco delle parti

Parti mancanti? Contattaci utilizzando le informazioni sul
retro della copertina. Noi siamo qui per aiutarti!

(PT) Lista de peças

Partes faltando? Entre em contato conosco usando as infor-
mações na contracapa. Estamos aqui para te ajudar!

(FR) Liste des Pièces

Parties manquantes? Contactez-nous en utilisant les
informations sur la couverture arrière.
Nous sommes là pour t'aider !



(NL) Lijst met onderdelen

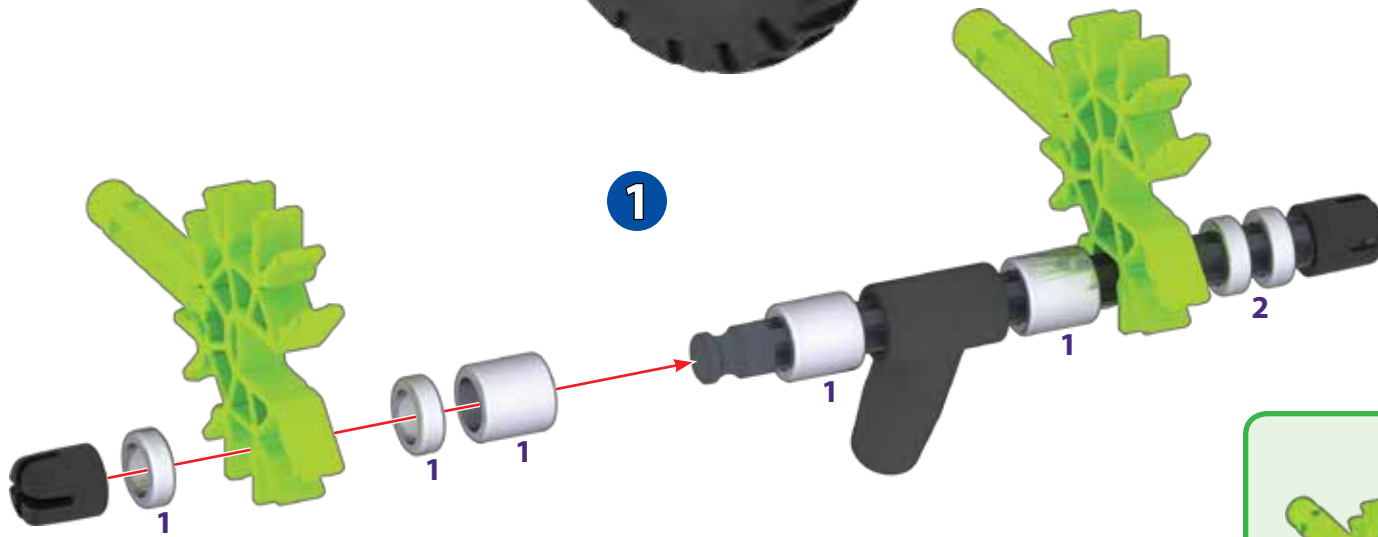
Missende onderdelen? Neem contact met ons op via de
informatie op de achterkant. We helpen je graag!



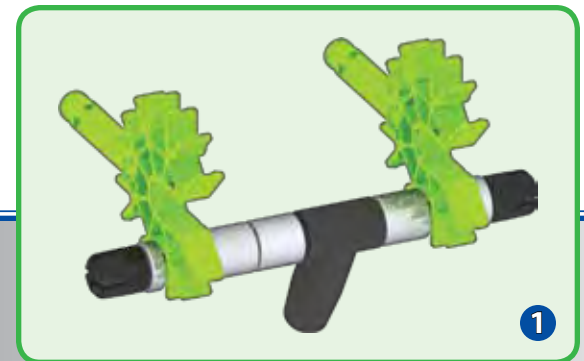
k'nex

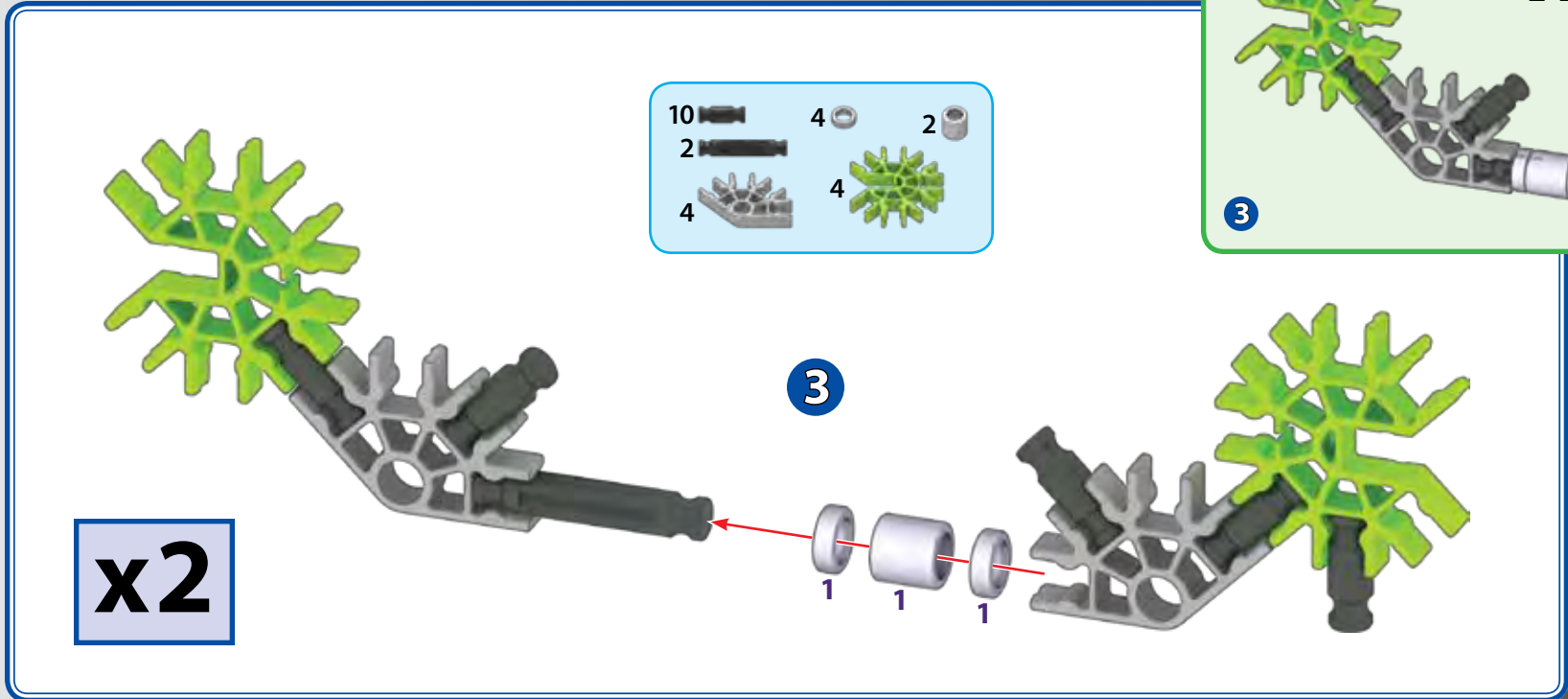
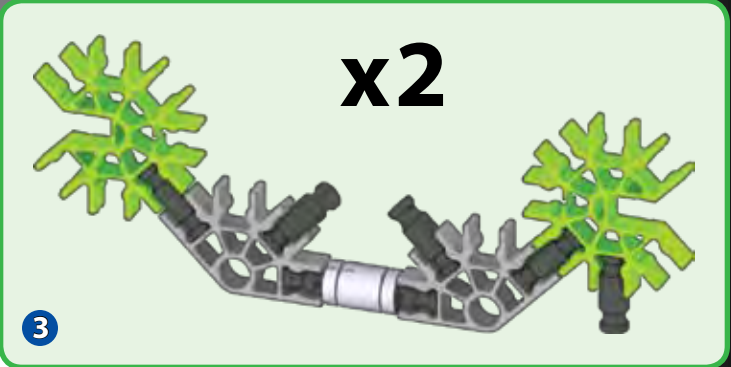
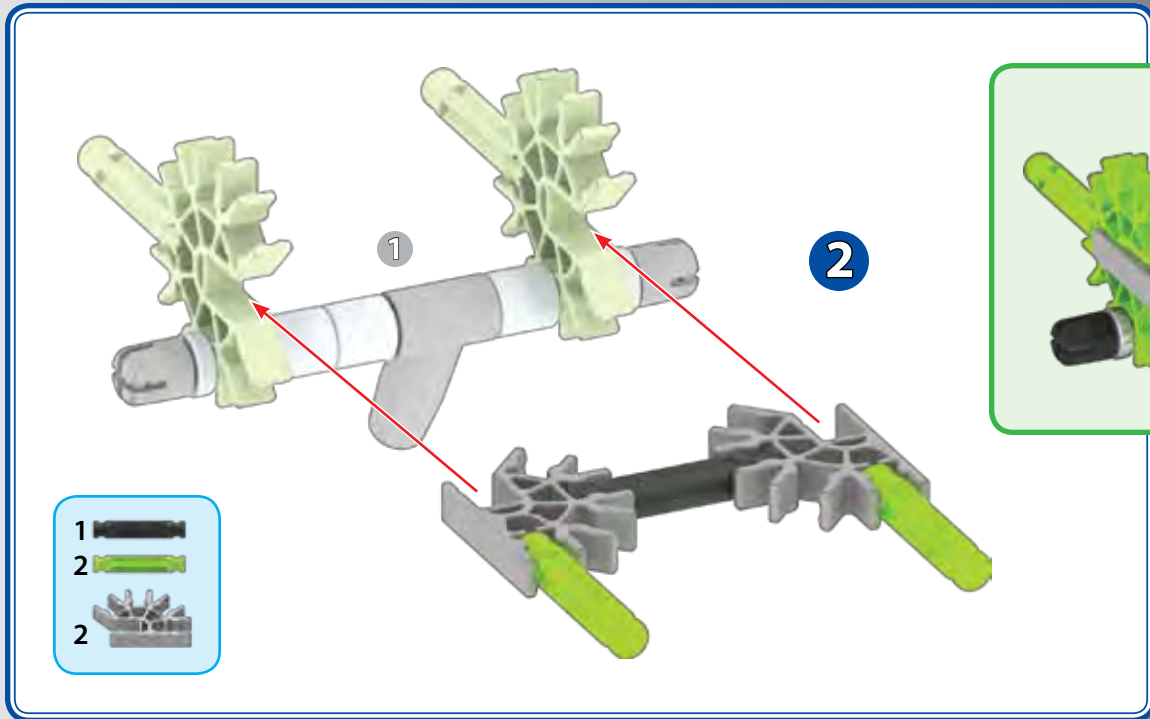
**MEGA MOTORCYCLE
BUILDING SET**

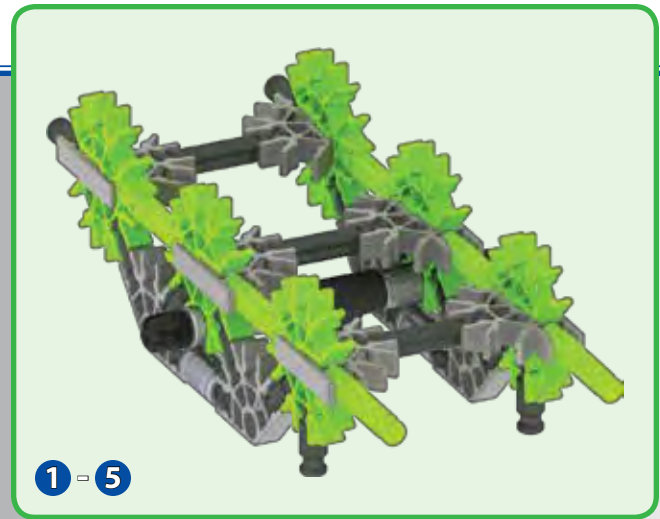
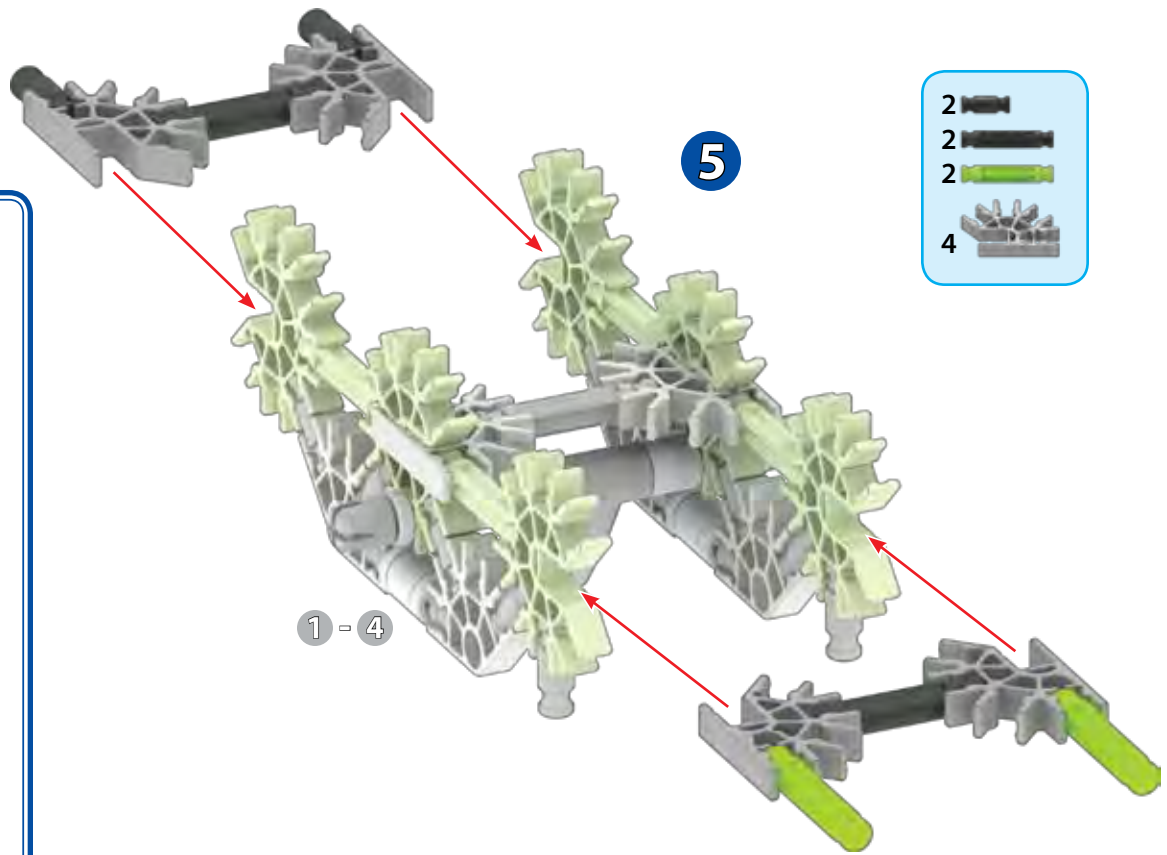
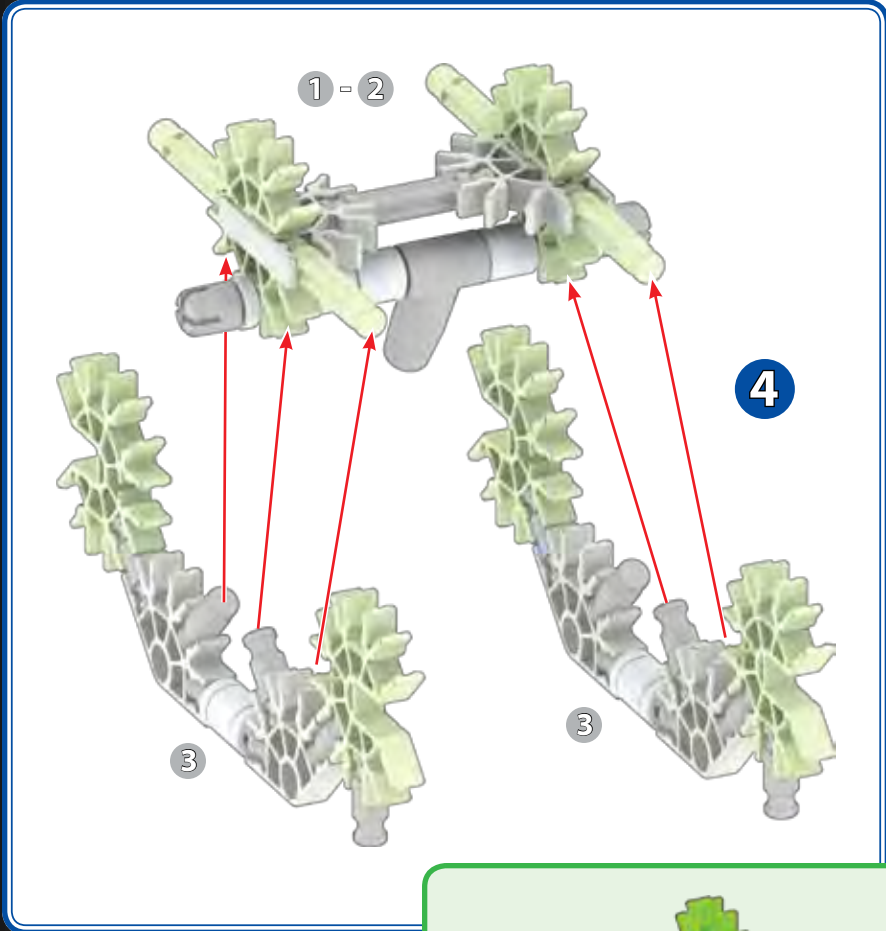
**MEGA MOTO
JEU DE CONSTRUCTION**

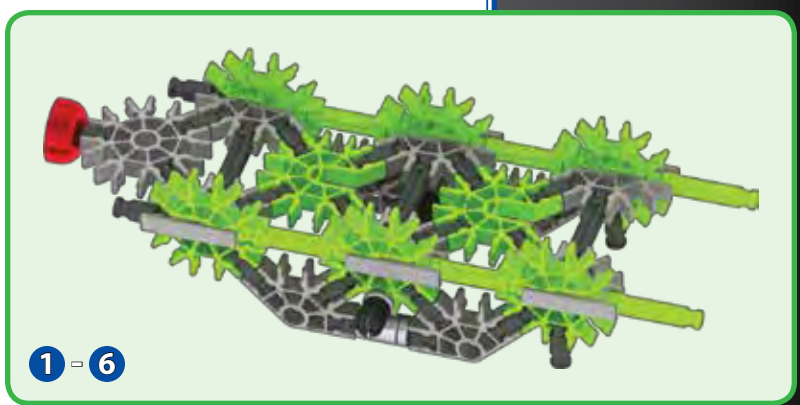
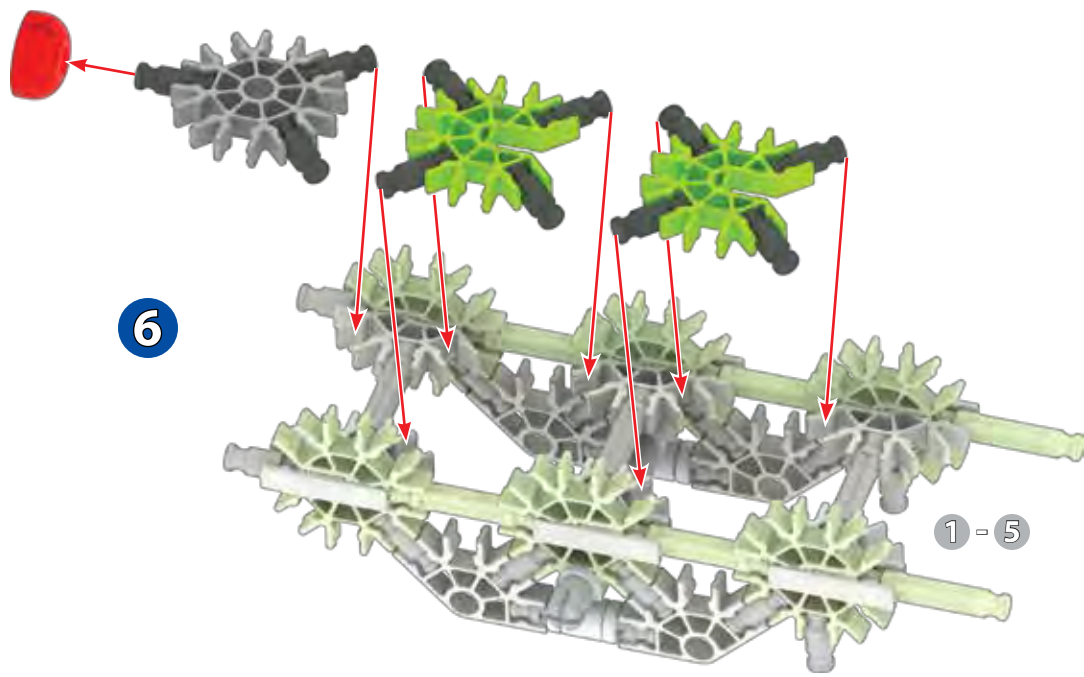


- | | | | |
|---|--|---|--|
| 2 | | 1 | |
| 4 | | 3 | |
| 1 | | 2 | |
| 1 | | 2 | |

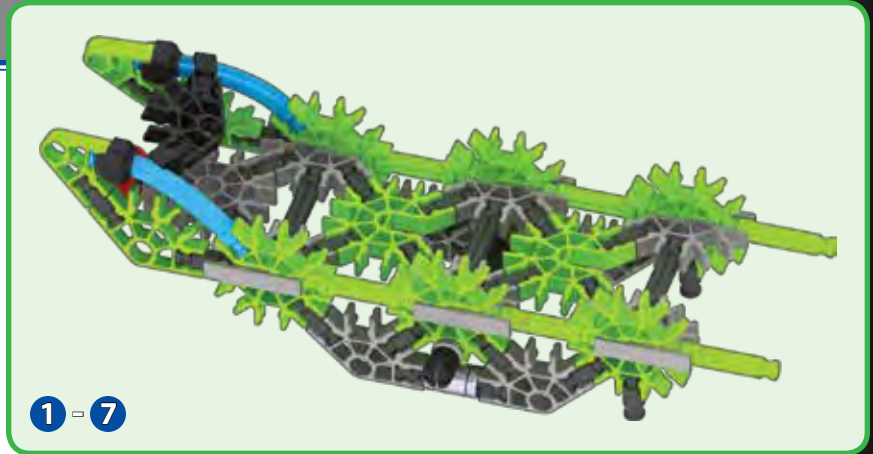
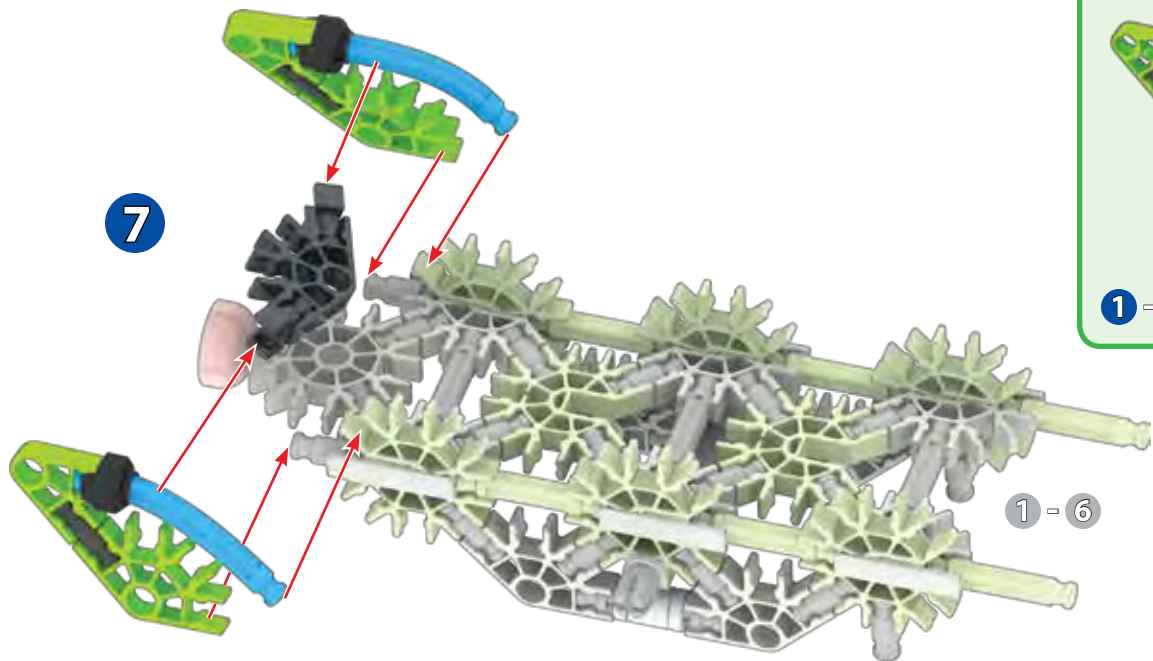




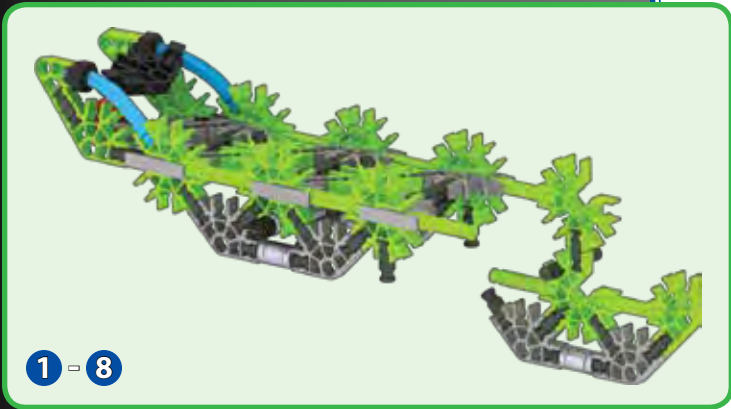




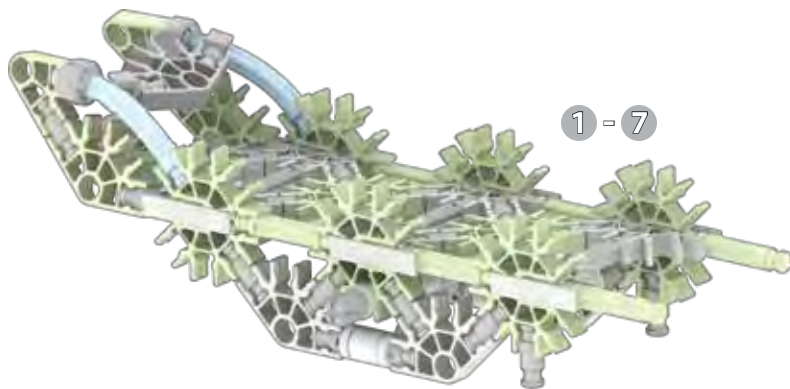
- | | | | |
|----|--|---|--|
| 11 | | 1 | |
| 2 | | 1 | |



- | | | | | | |
|---|--|---|--|---|--|
| 2 | | 2 | | 2 | |
| 2 | | 2 | | 1 | |

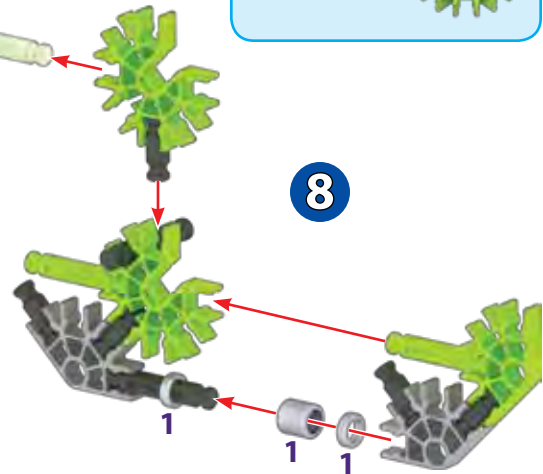


1 - 8

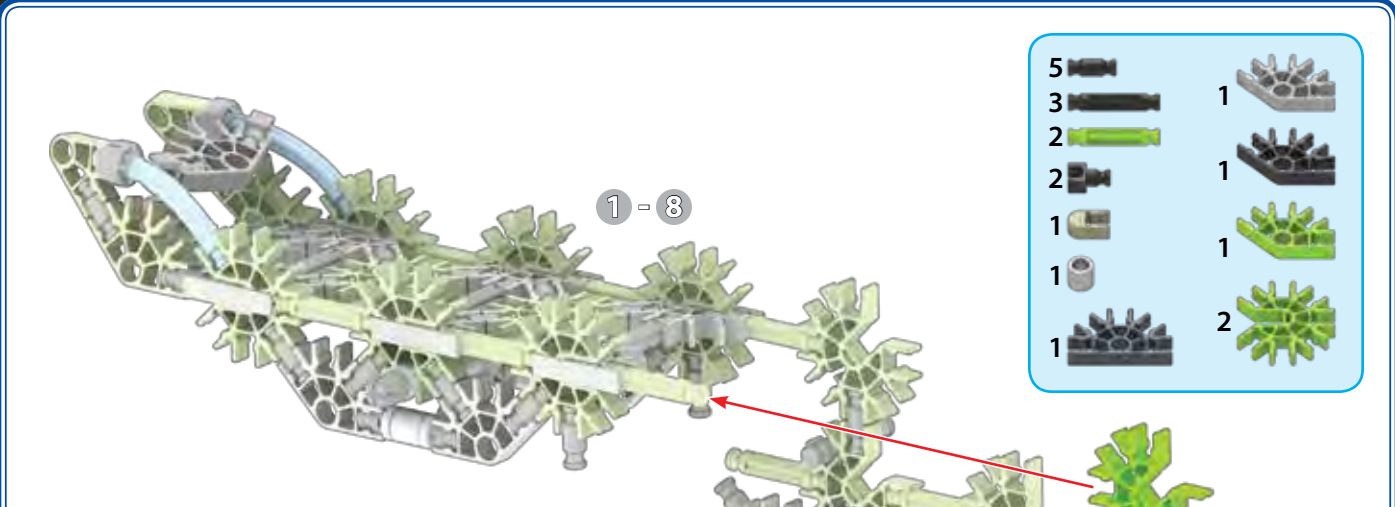


1 - 7

- | | | | |
|---|--|---|--|
| 5 | | 2 | |
| 2 | | 2 | |
| 2 | | 1 | |
| 2 | | 1 | |
| 1 | | 2 | |



8

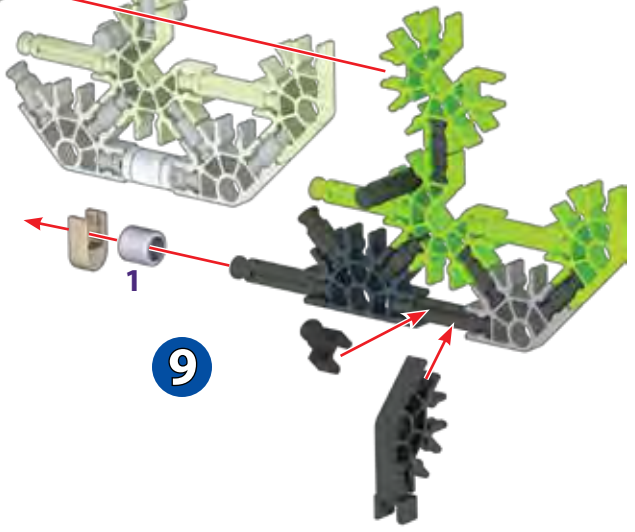


1 - 8

- | | | | |
|---|--|---|--|
| 5 | | 1 | |
| 3 | | 1 | |
| 2 | | 1 | |
| 2 | | 1 | |
| 1 | | 1 | |
| 1 | | 2 | |
| 1 | | | |

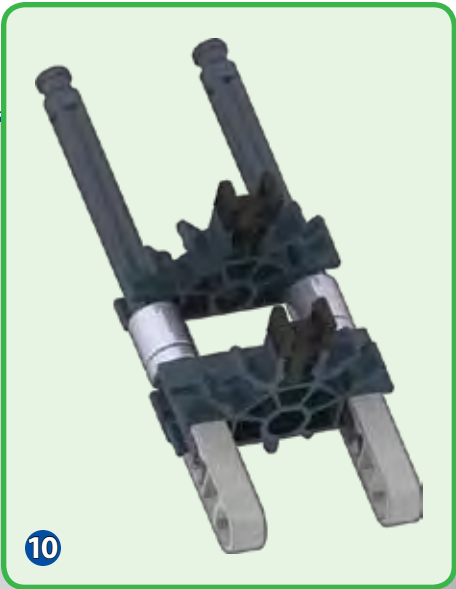
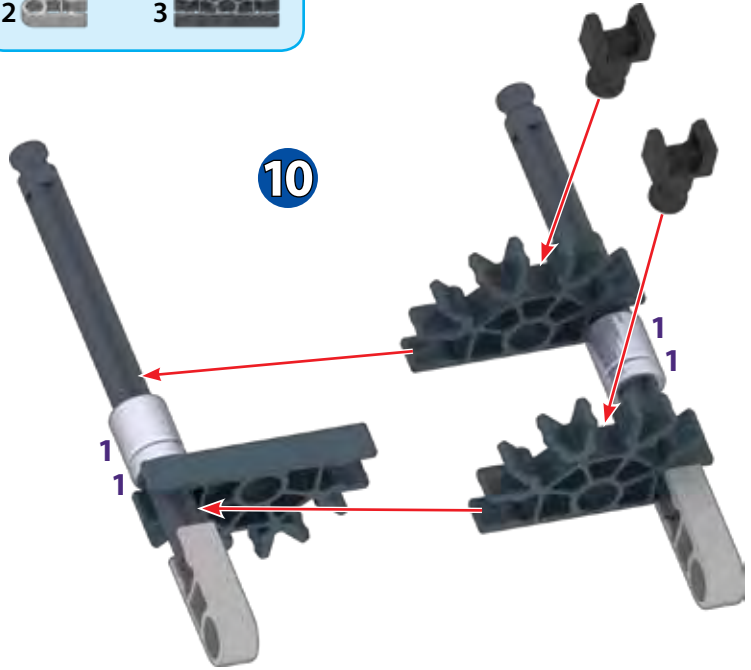


1 - 9

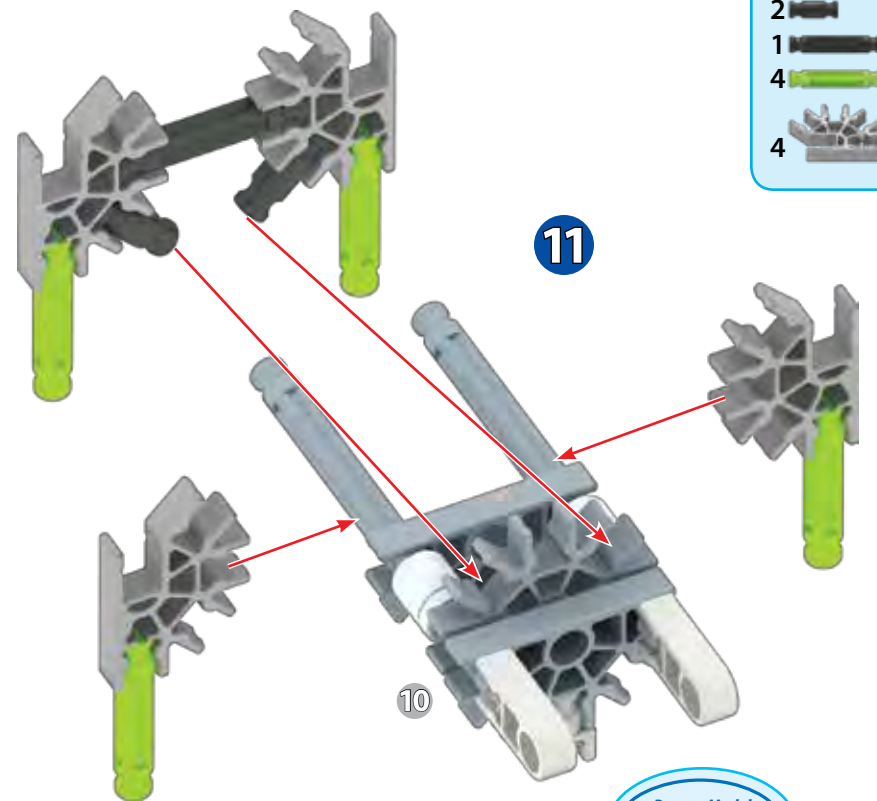


9

- 2 [Pin]
- 2 [Pin]
- 2 [Pin]
- 2 [Long Pin]
- 2 [Short Pin]
- 3 [Technic Brick]



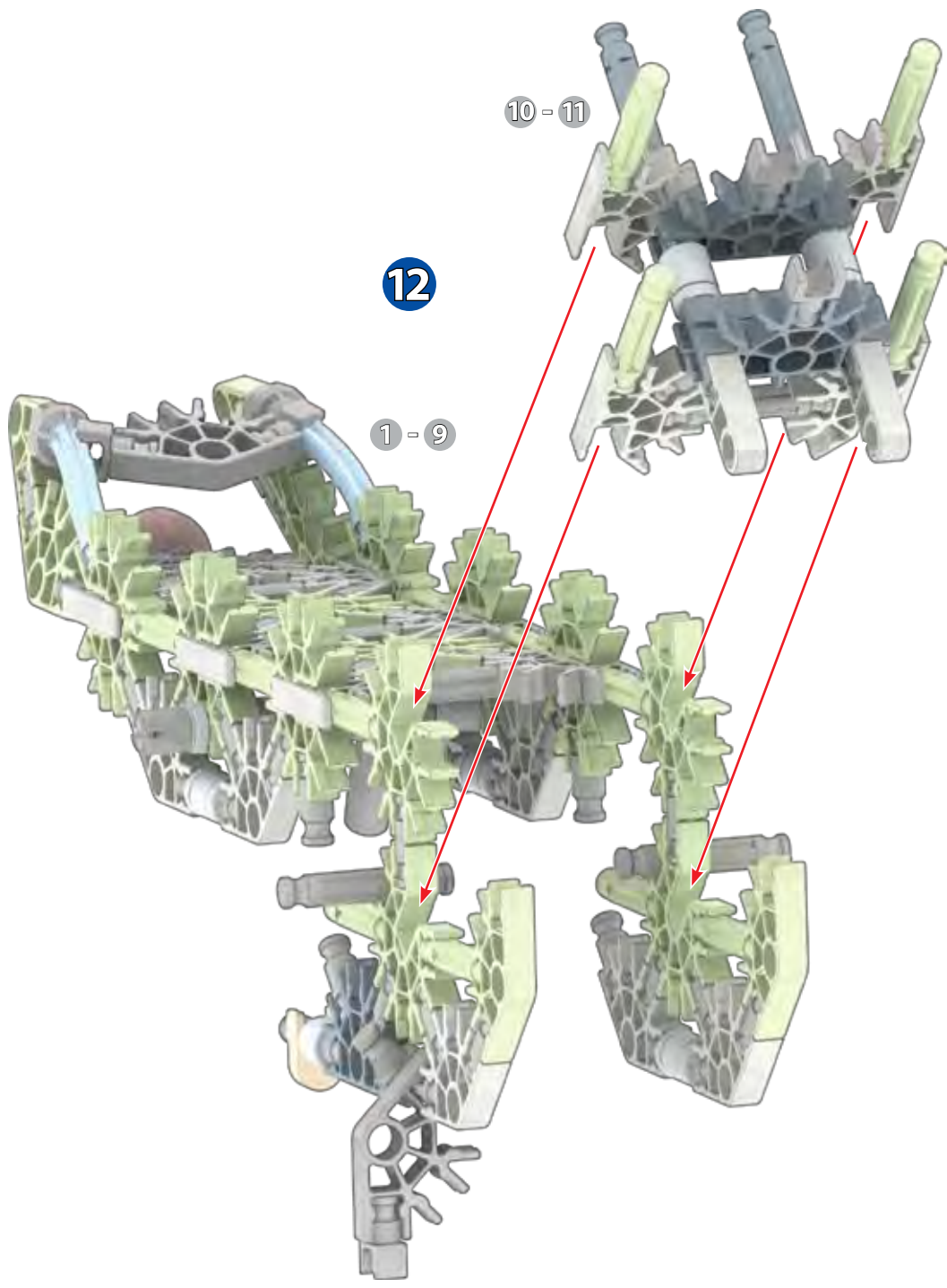
- 2 [Pin]
- 1 [Pin]
- 4 [Long Pin]
- 4 [Technic Brick]



Rotate Model
Pivoter
le Modèle



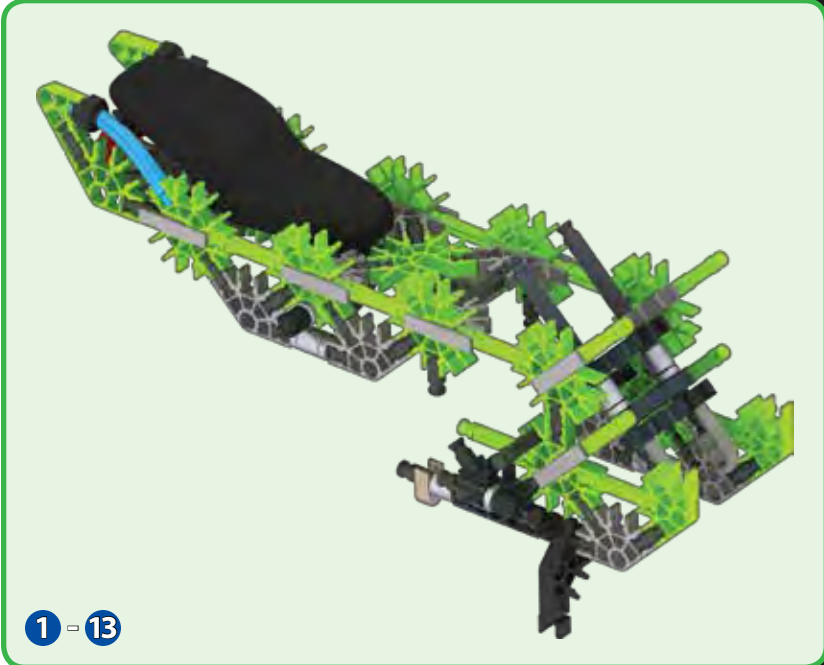
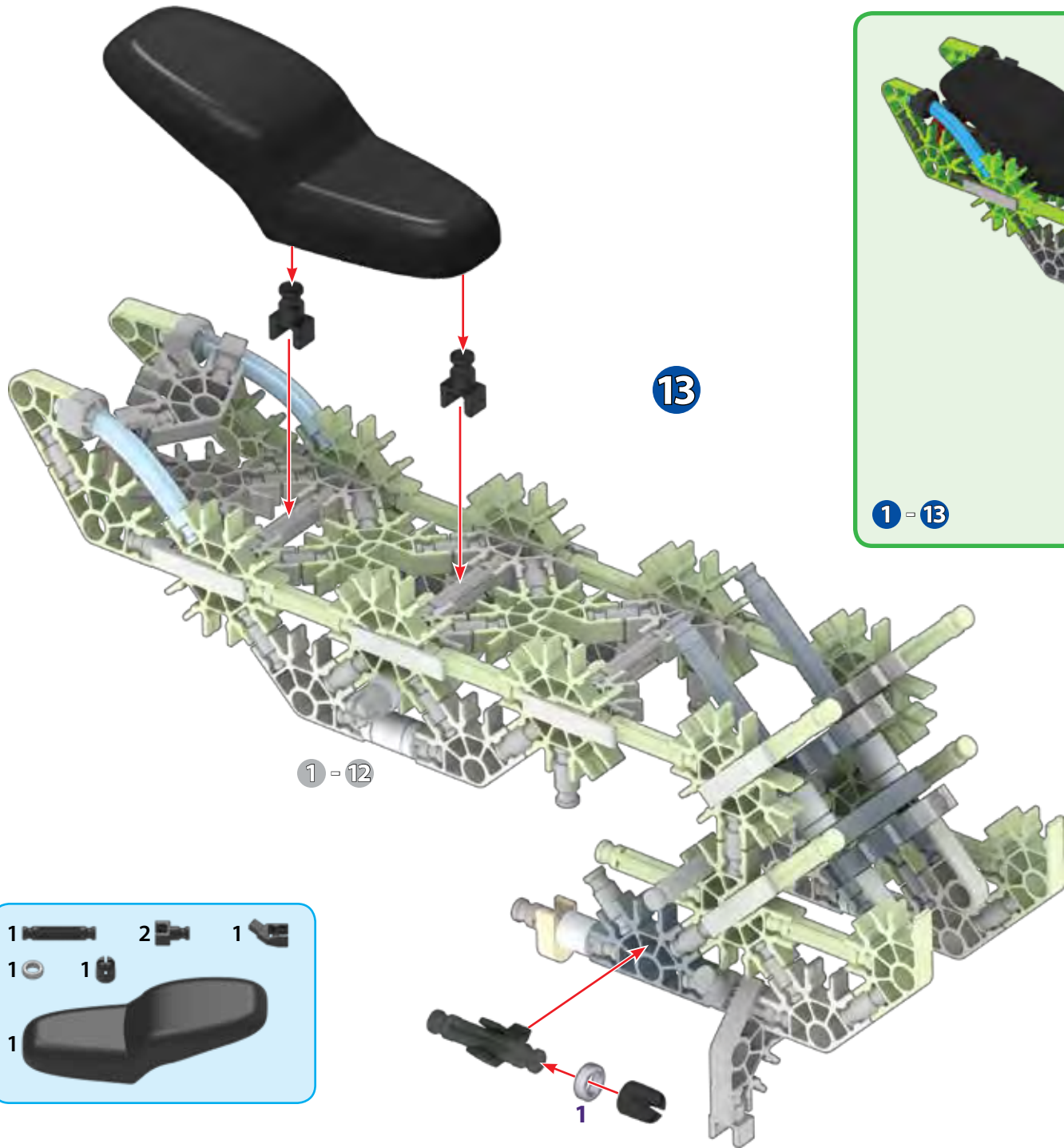
(ES) Gire Modelo
(DE) Drehe das Modell
(IT) Gira il Modello
(PT) Gire Modelo
(NL) Draai Model



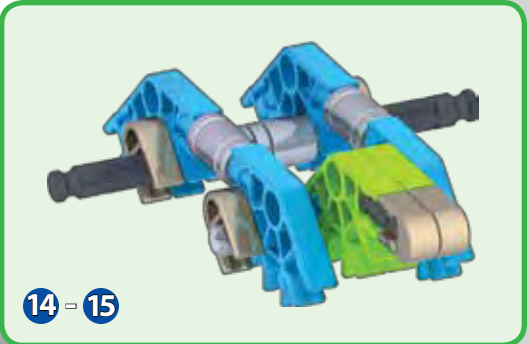
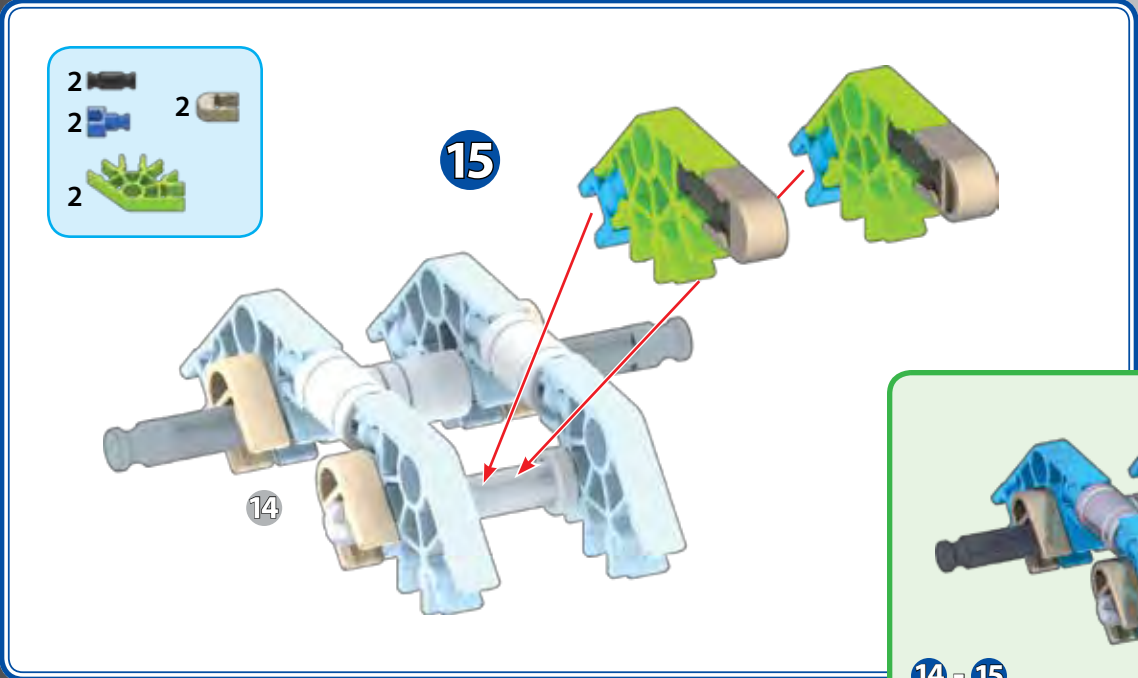
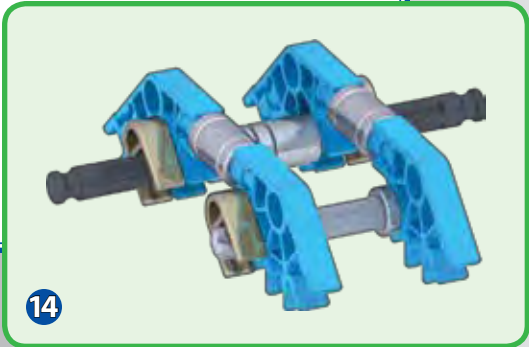
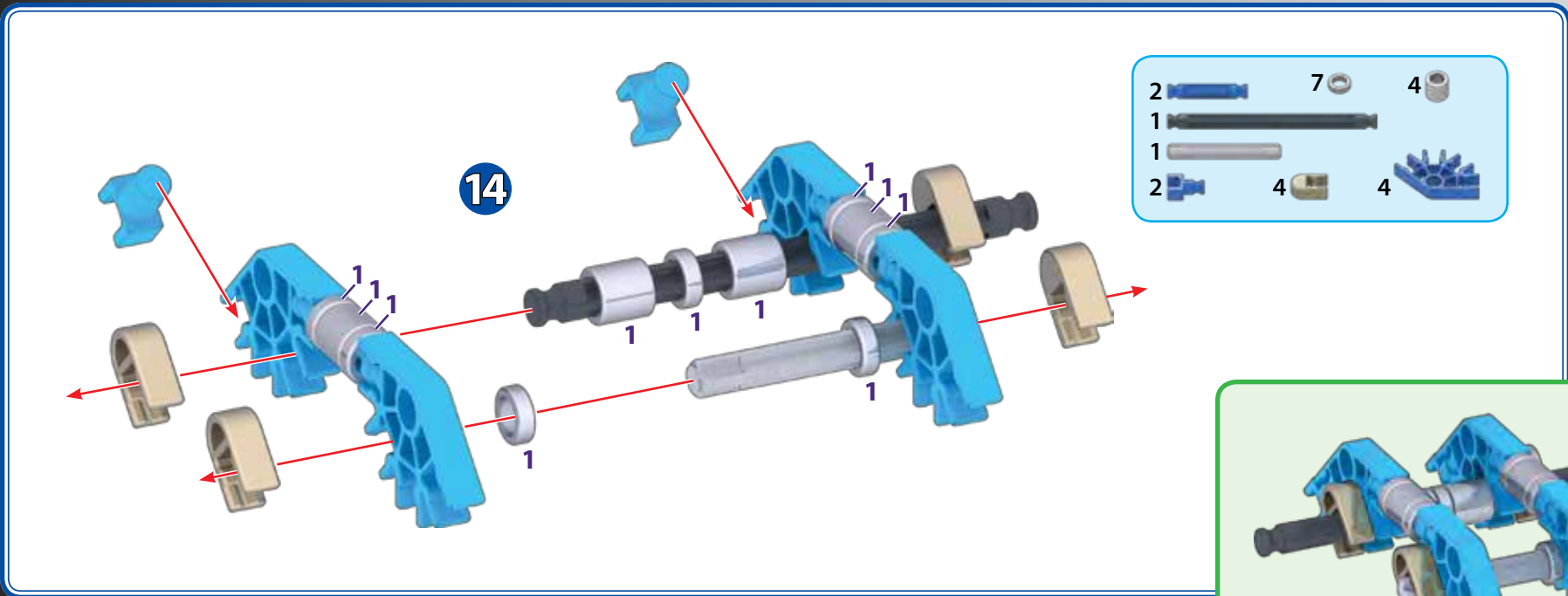
Rotate Model
 Pivoter
 le Modèle

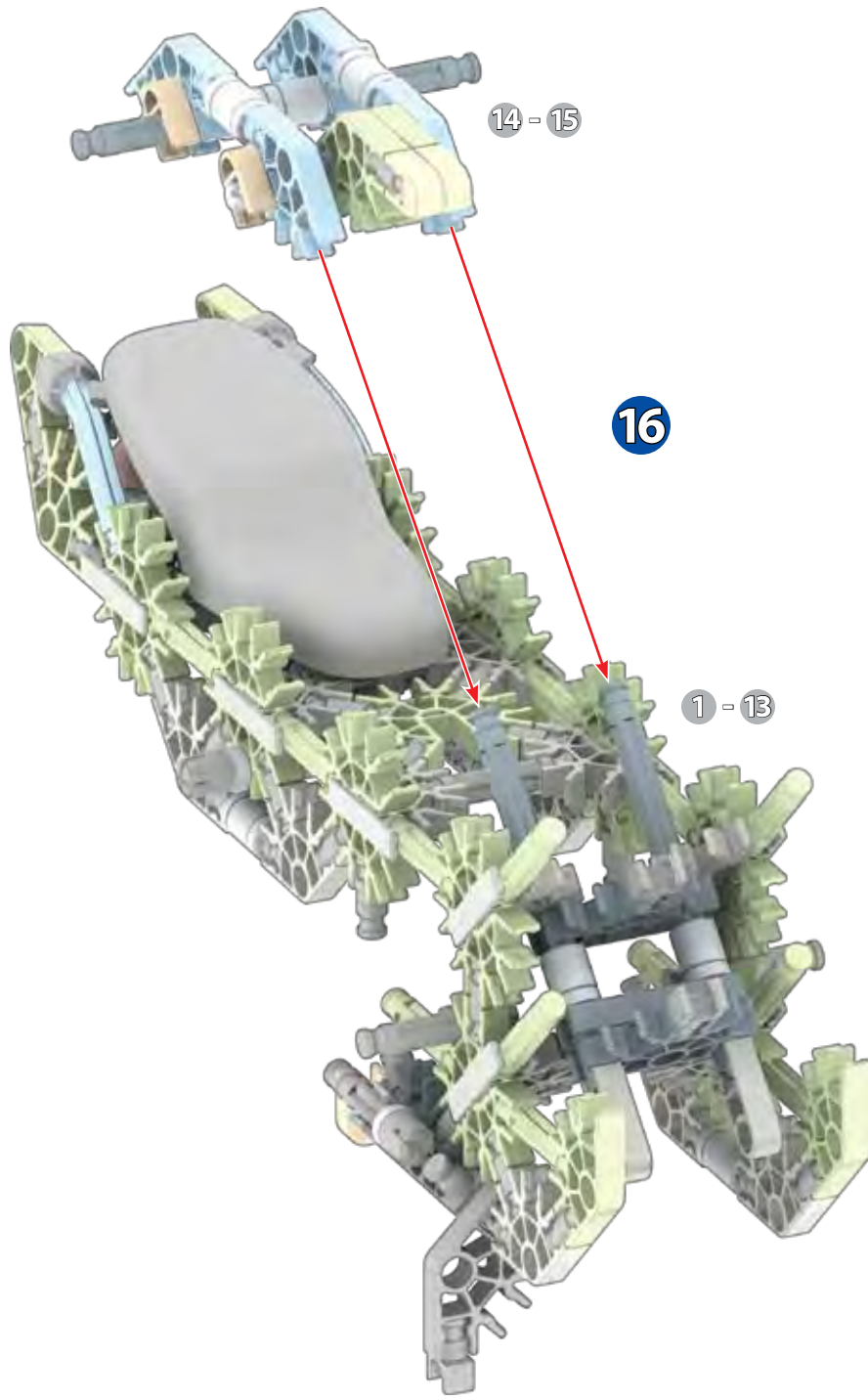
(ES) Gire Modelo
 (DE) Drehe das Modell
 (IT) Gira il Modello
 (PT) Gire Modelo
 (NL) Draai Model





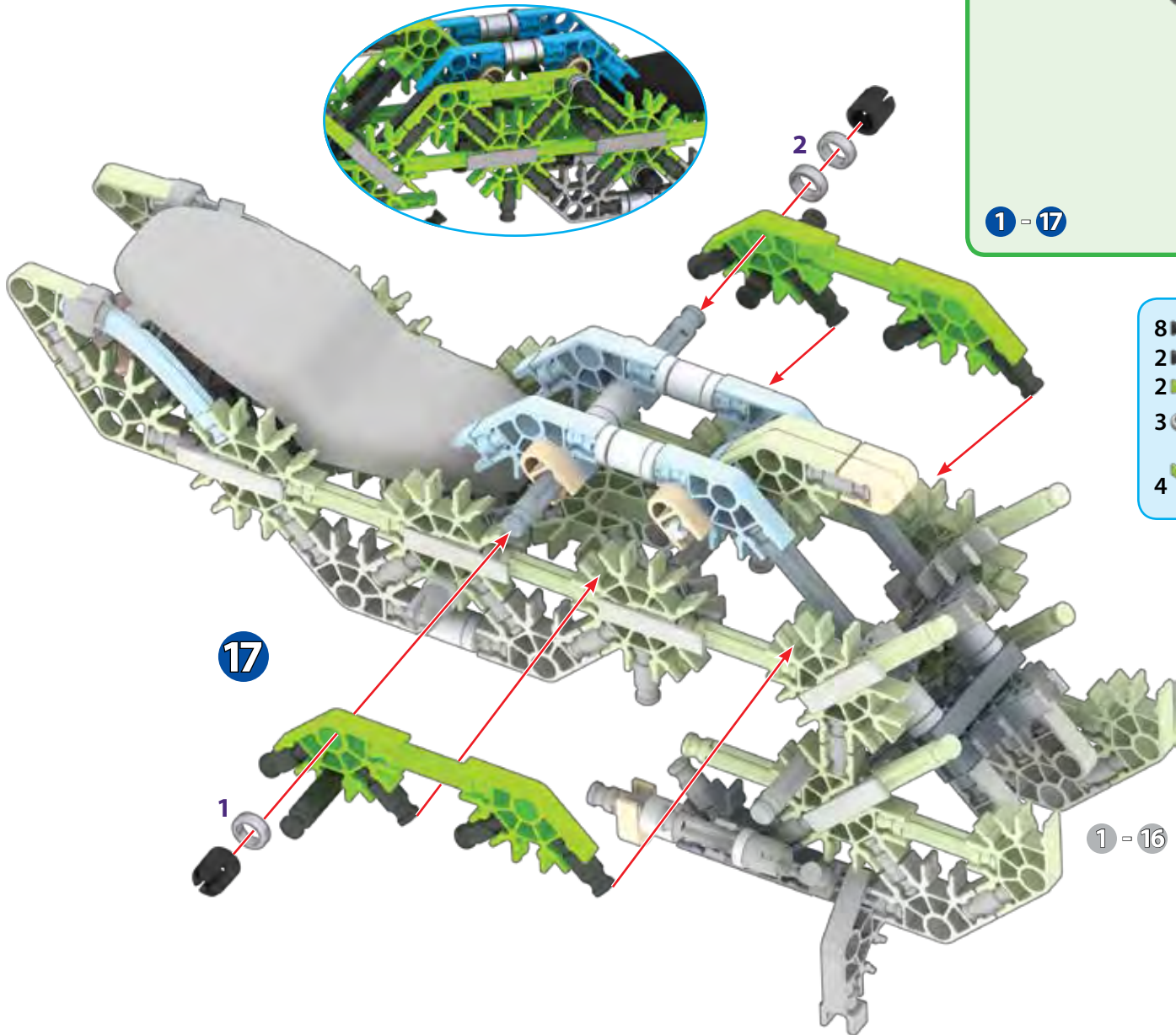
- 1
- 2
- 1
- 1
- 1
- 1







1 - 17



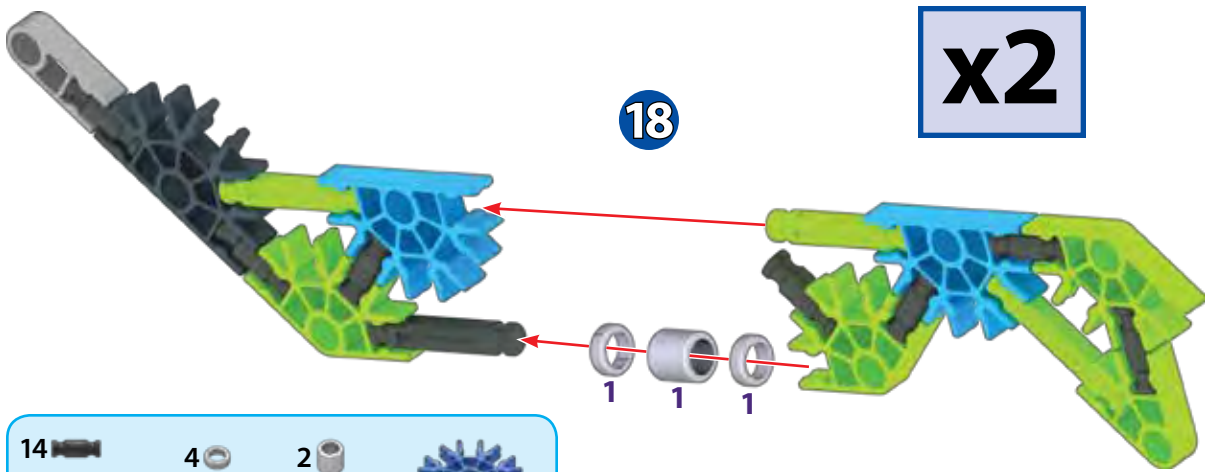
17

1

2

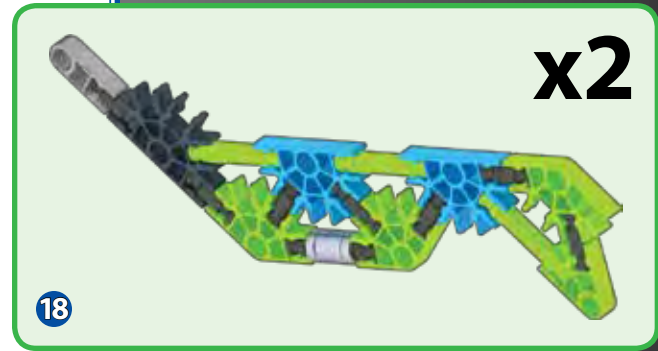
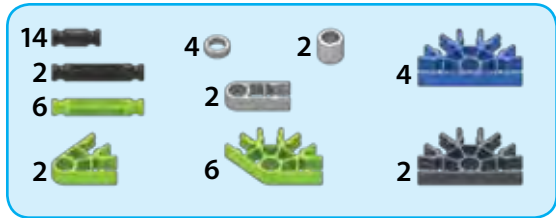
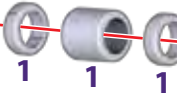
1 - 16

- 8
- 2
- 2
- 3 2
- 4



x2

18

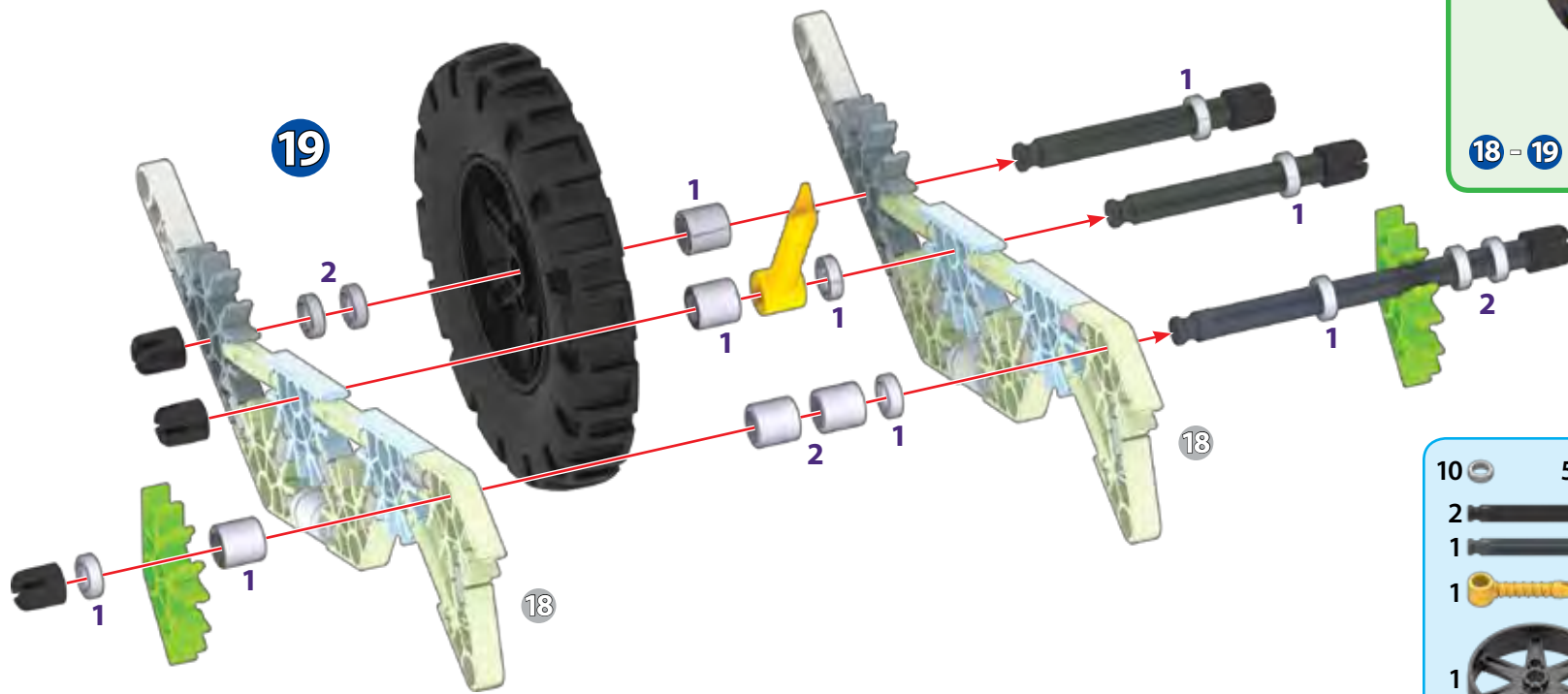


x2

18



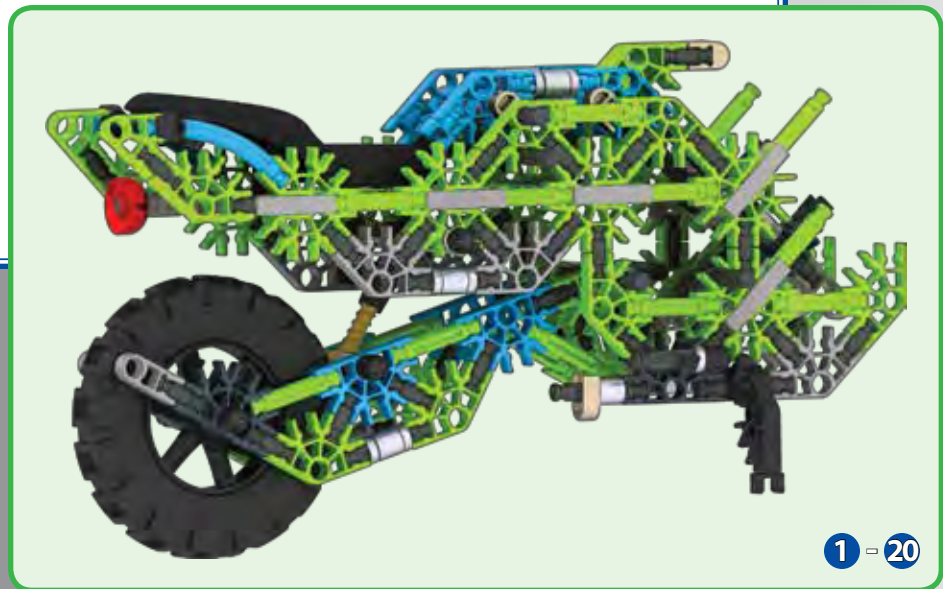
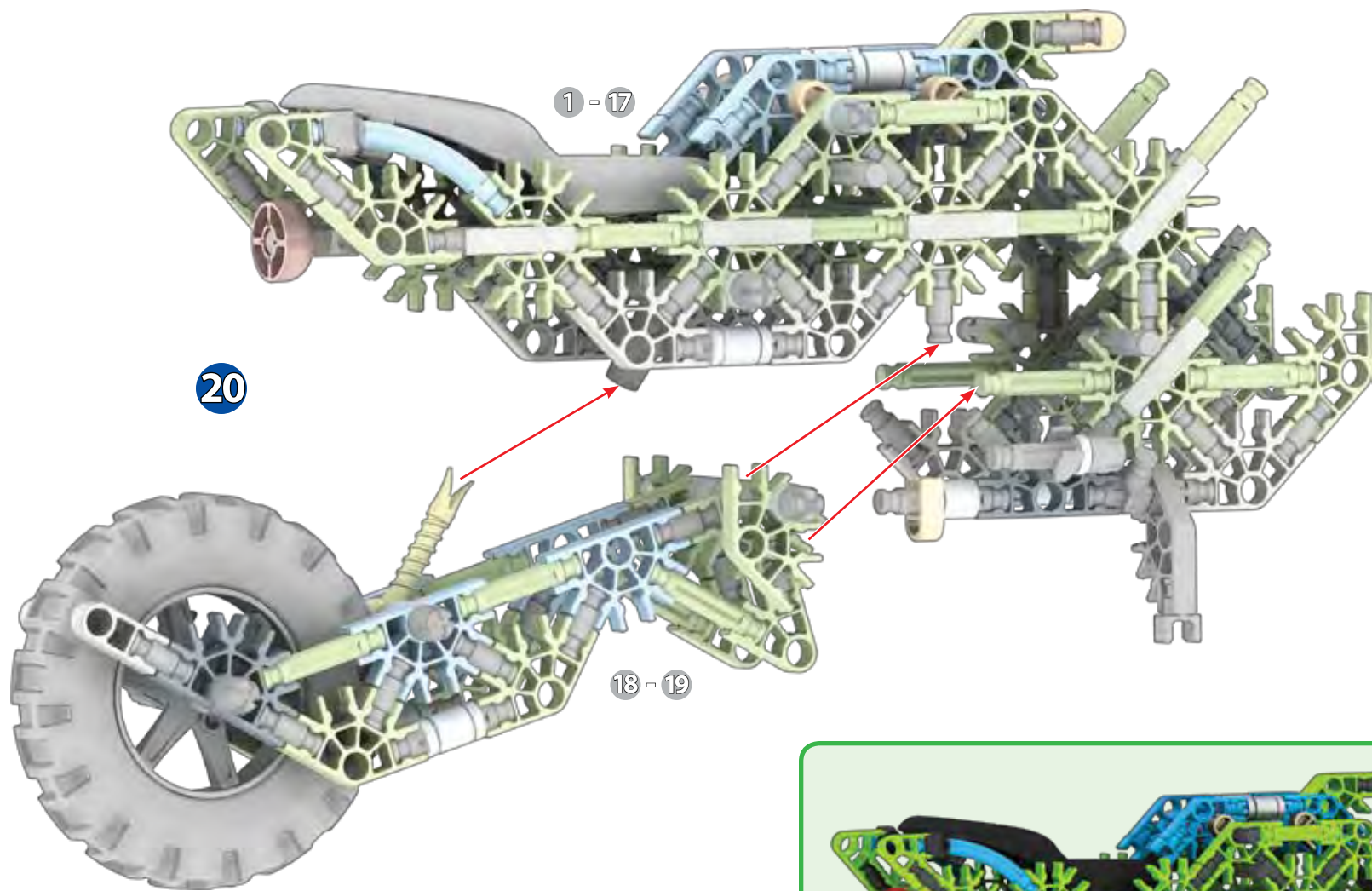
18 = 19



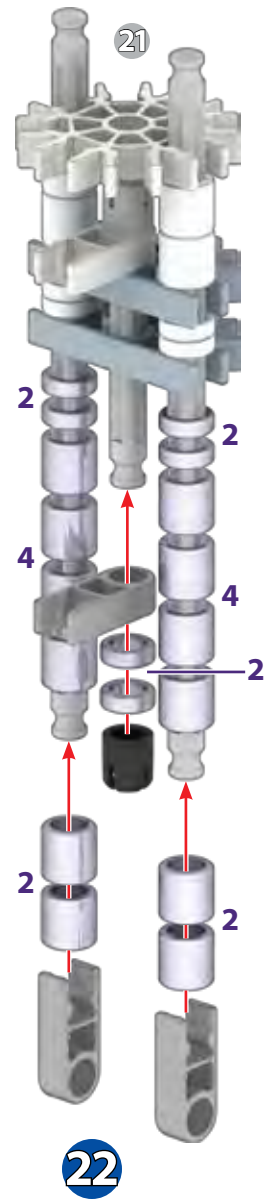
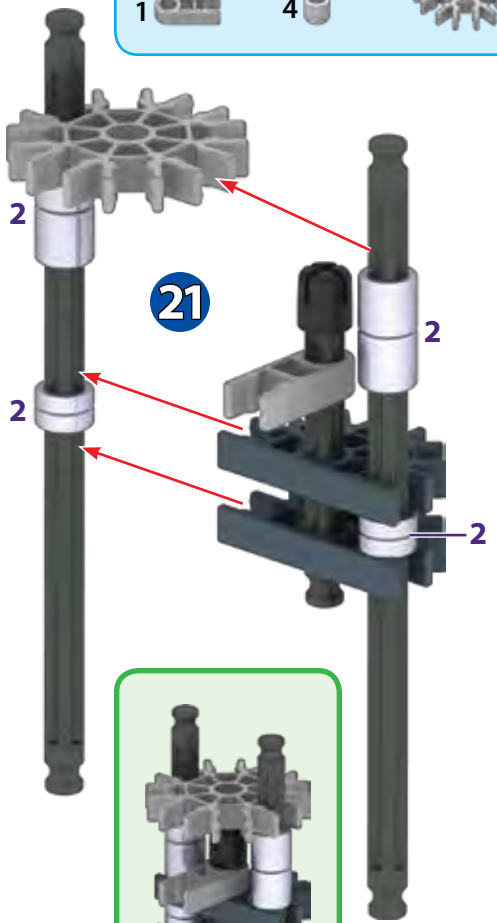
19

18





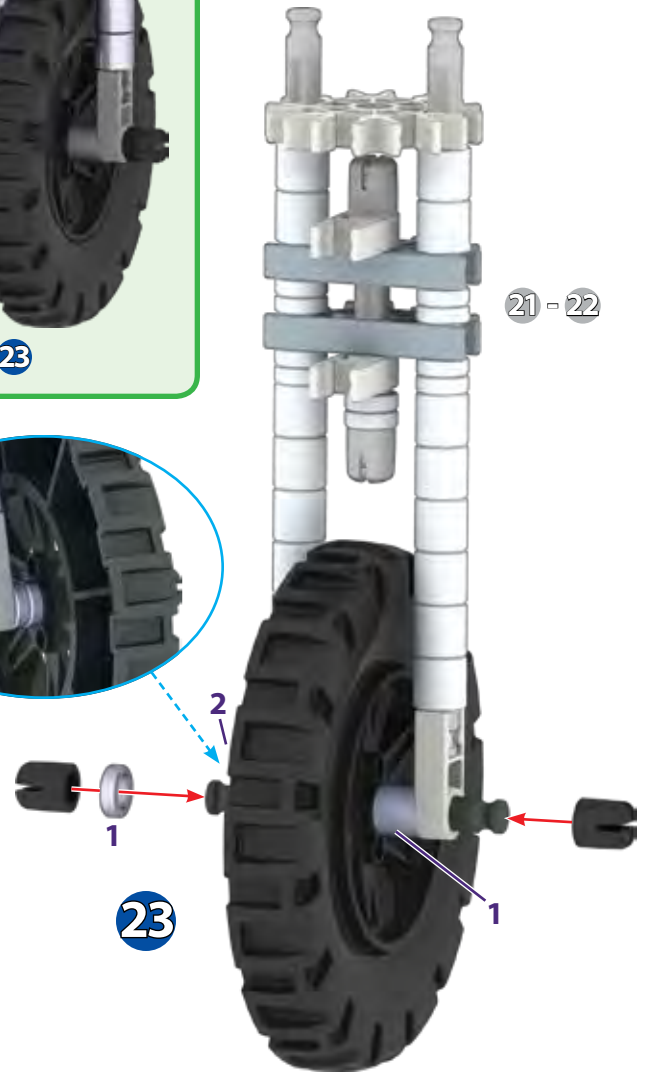
- 1 [Pin]
- 2 [Pin]
- 1 [Pin]
- 1 [Pin]
- 2 [Gear]
- 4 [Pin]
- 4 [Pin]
- 1 [Gear]



- 6 [Pin]
- 12 [Pin]
- 1 [Pin]
- 3 [Pin]



- 1 [Pin]
- 3 [Pin]
- 1 [Pin]
- 2 [Pin]
- 1 [Wheel]
- 1 [Tire]



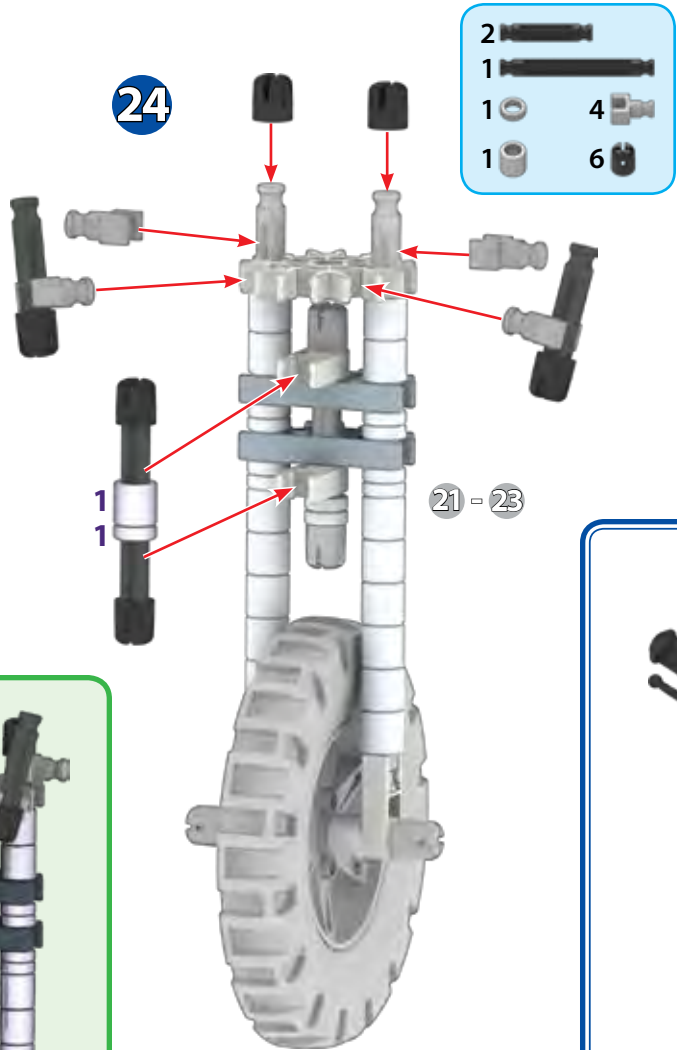
21 - 22

21 - 23

21 - 22

23

24



1
1

21 - 23

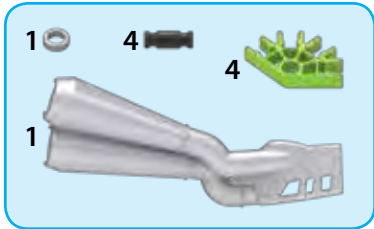
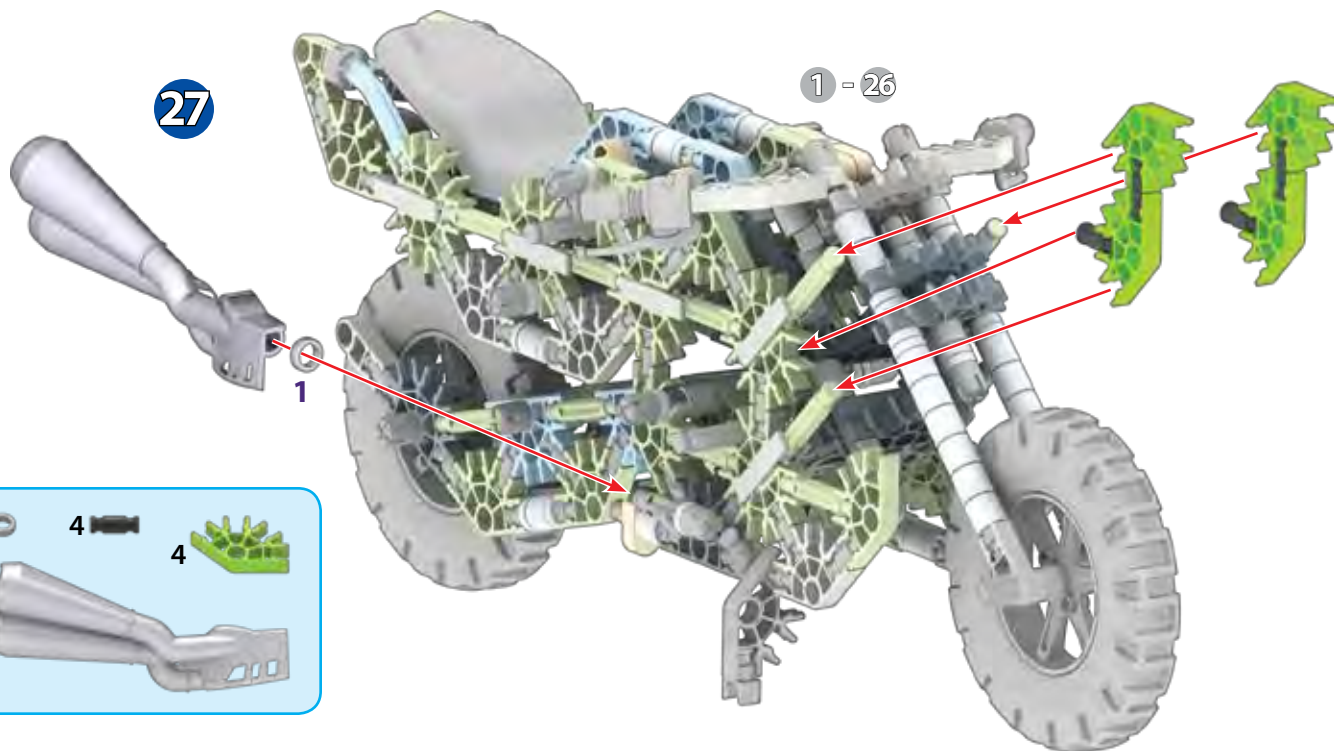
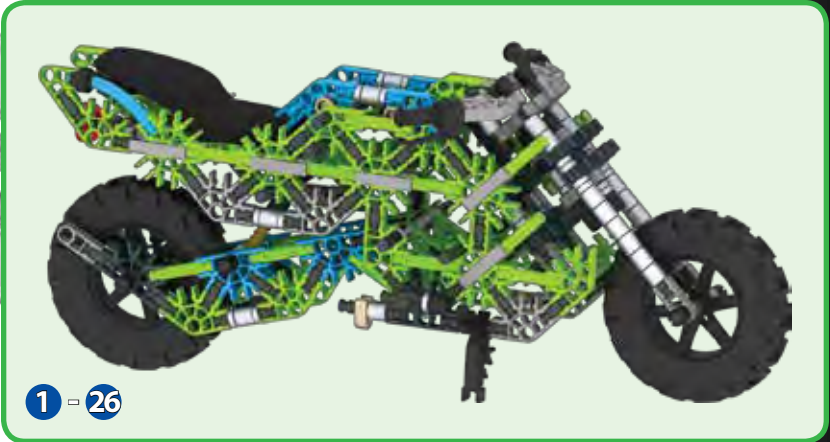
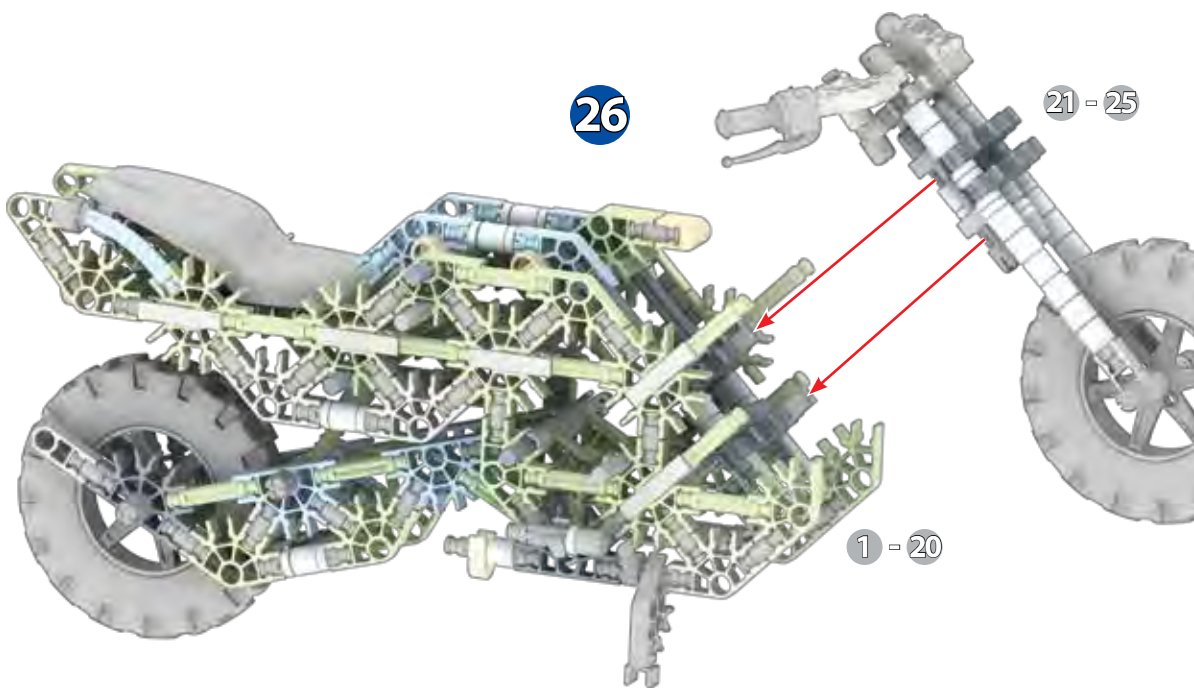
21 - 25

25

21 - 24

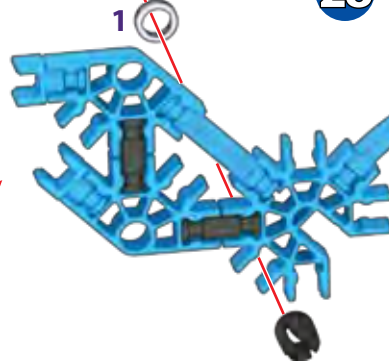
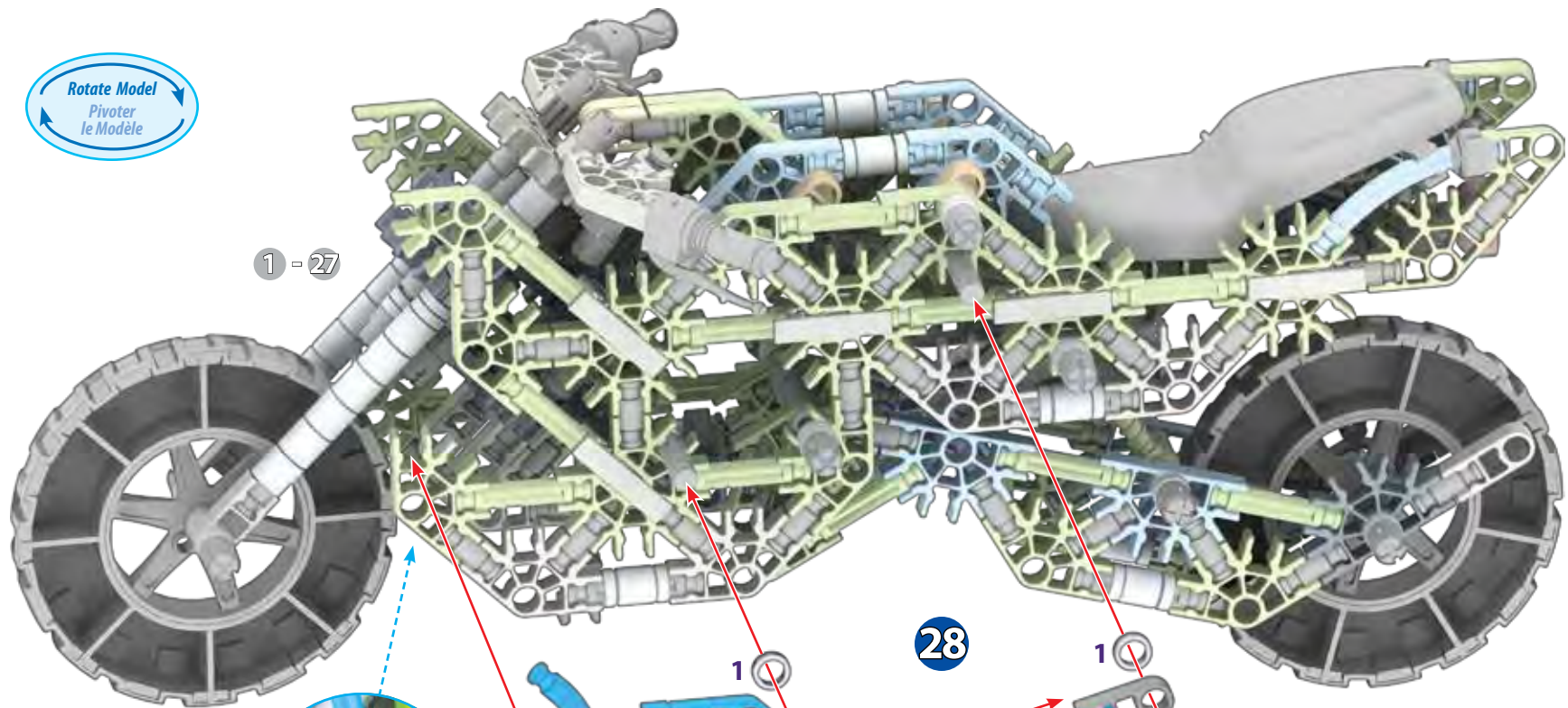
- | | | | |
|---|--|---|--|
| 2 | | 2 | |
| 2 | | 2 | |

21 - 24



Rotate Model
Pivoter
le Modèle

1 - 27

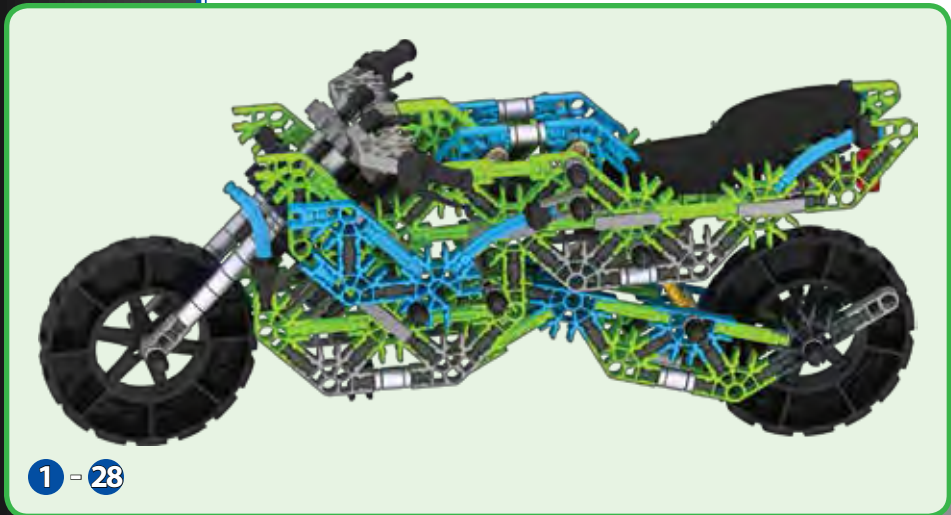


28

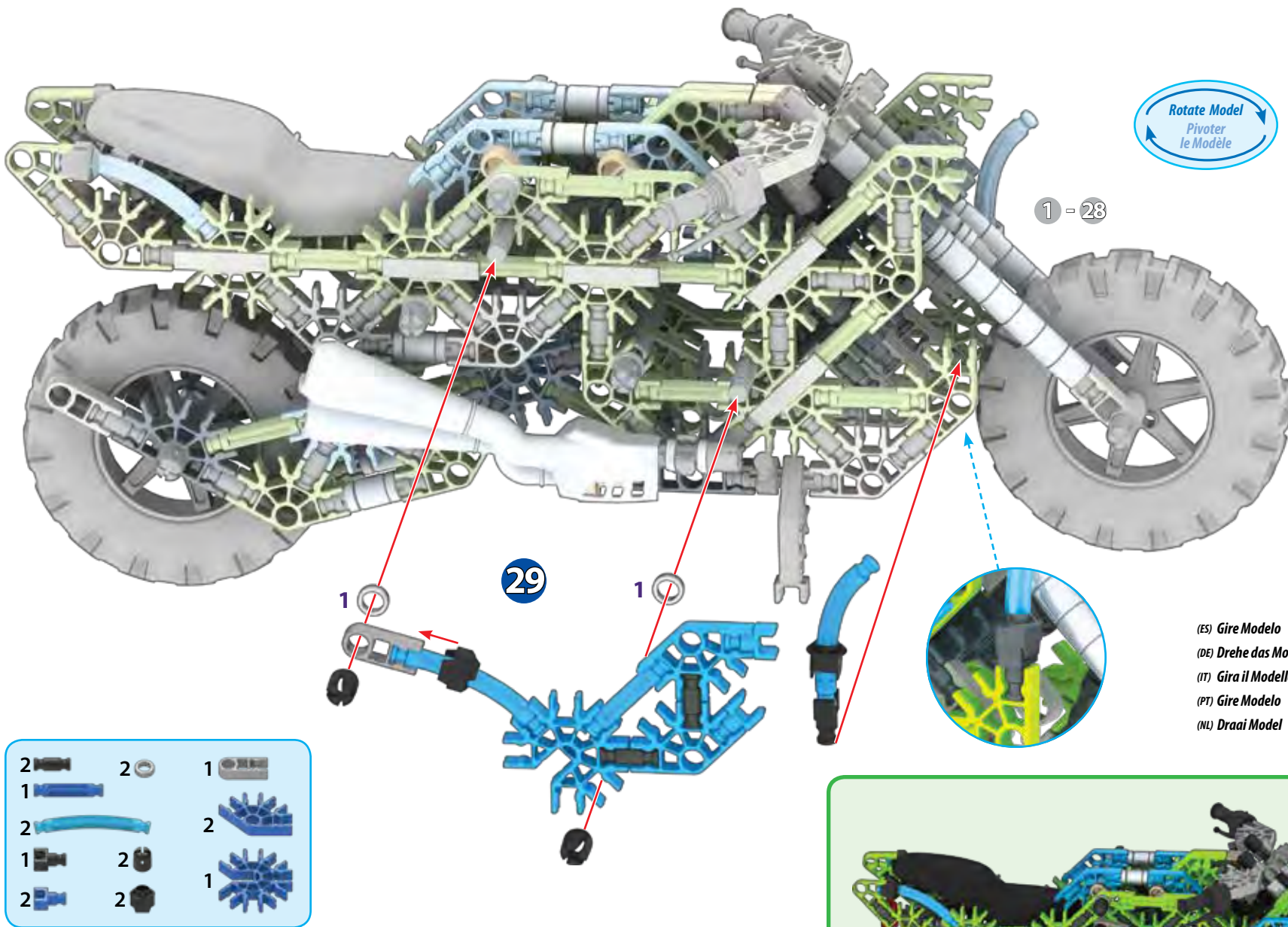


(ES) Gire Modelo
(DE) Drehe das Modell
(IT) Gira il Modello
(PT) Gire Modelo
(NL) Draai Model

2	2	1
1	2	1
2	2	2
1	2	2
2	2	1



1 - 28



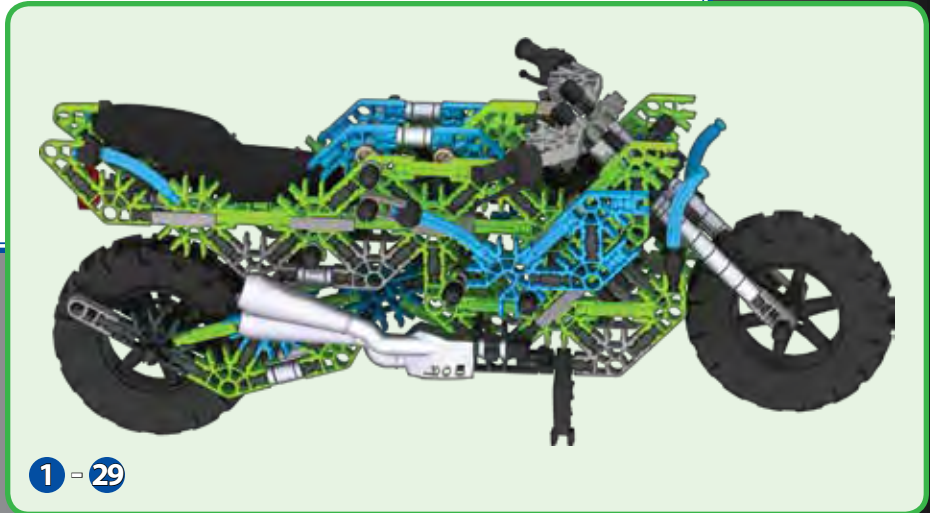
Rotate Model
Pivoter
le Modèle

1 - 28

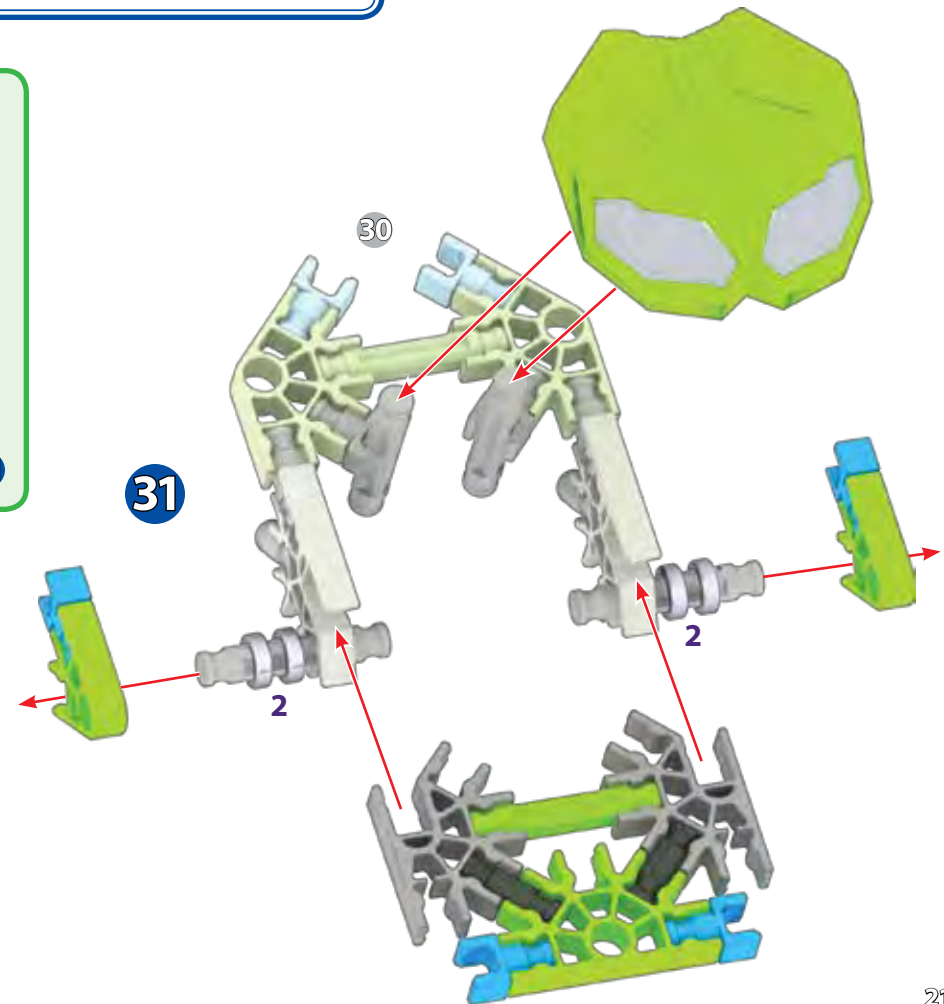
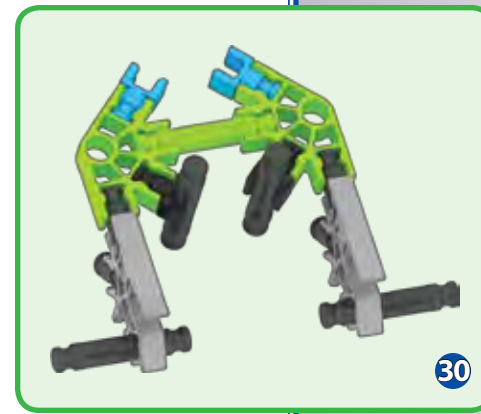
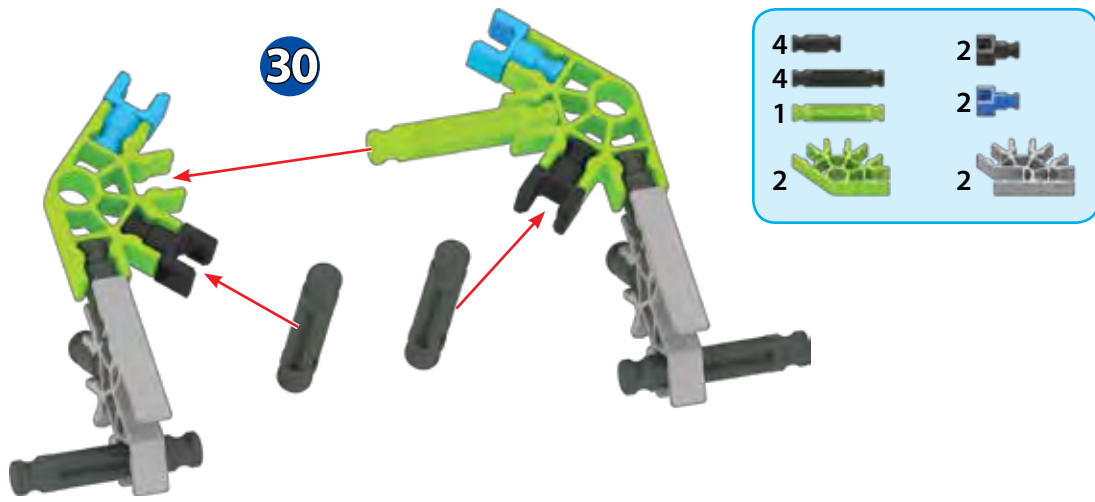
29

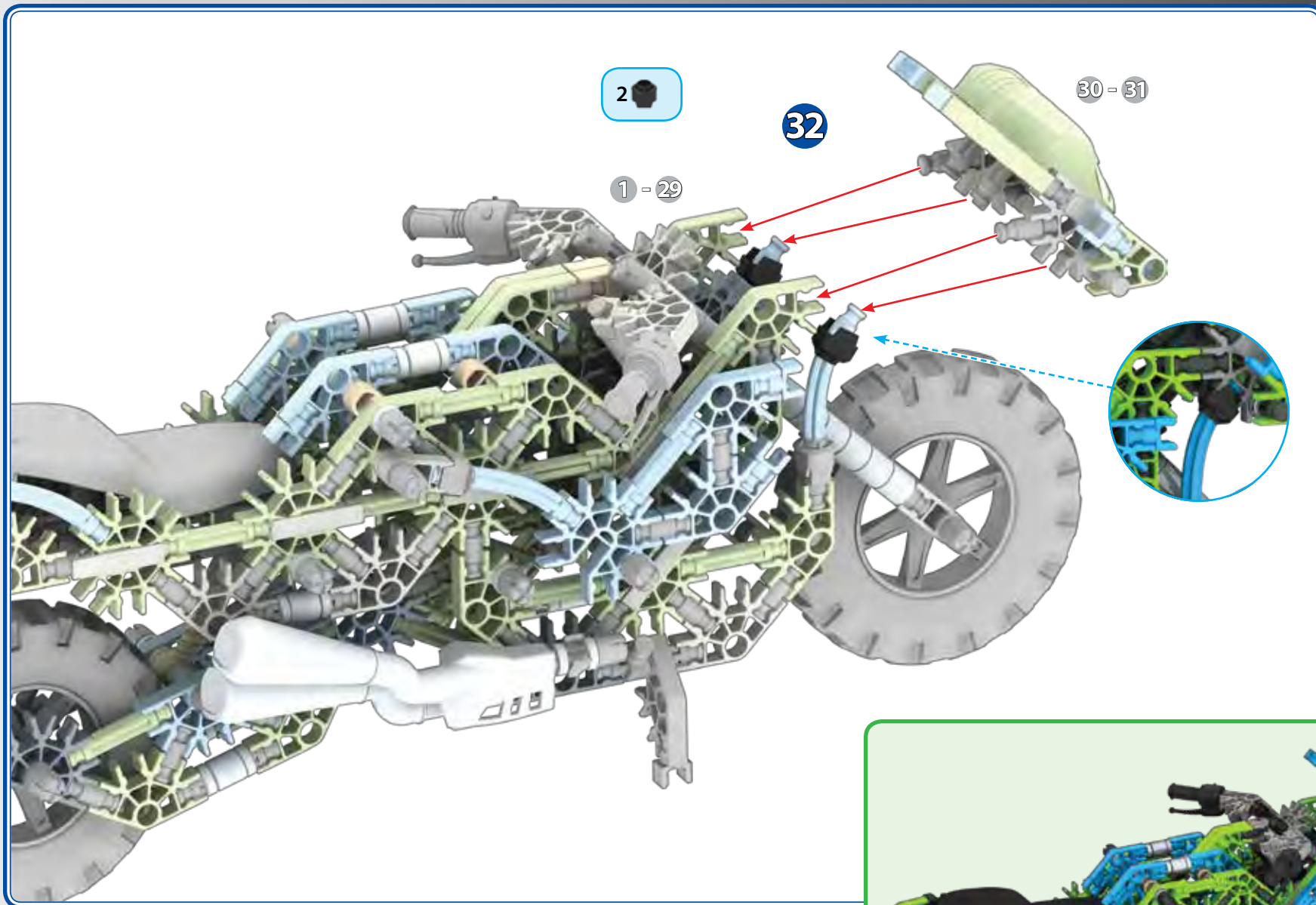
- | | | |
|---|---|---|
| 2 | 2 | 1 |
| 1 | | |
| 2 | 2 | |
| 1 | 2 | 1 |
| 2 | 2 | |

(ES) Gire Modelo
(DE) Drehe das Modell
(IT) Gira il Modello
(PT) Gire Modelo
(NL) Draai Model



1 - 29

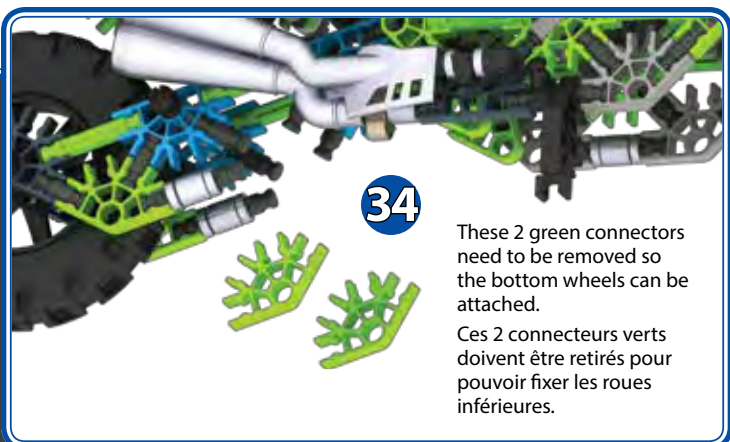
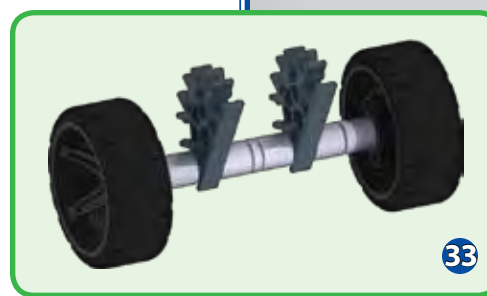
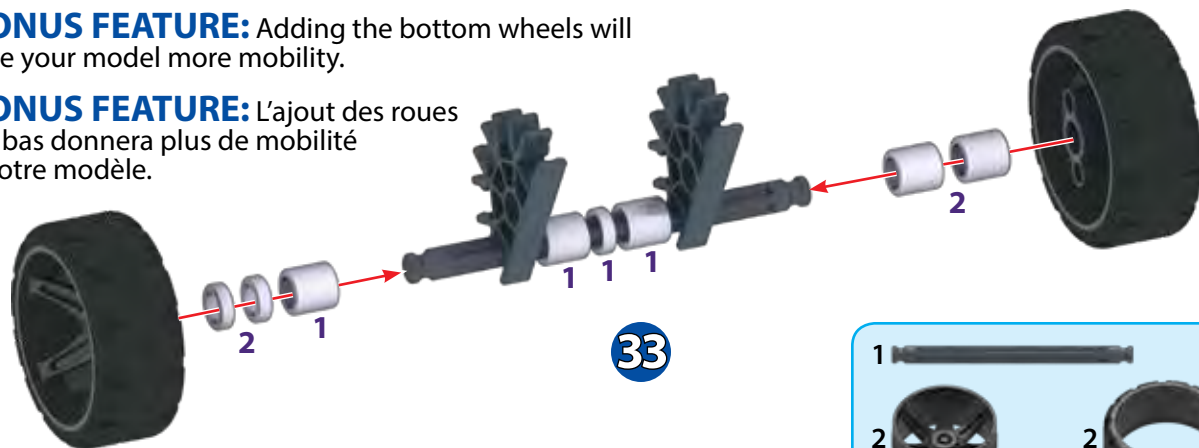




1 - 32

BONUS FEATURE: Adding the bottom wheels will give your model more mobility.

BONUS FEATURE: L'ajout des roues du bas donnera plus de mobilité à votre modèle.

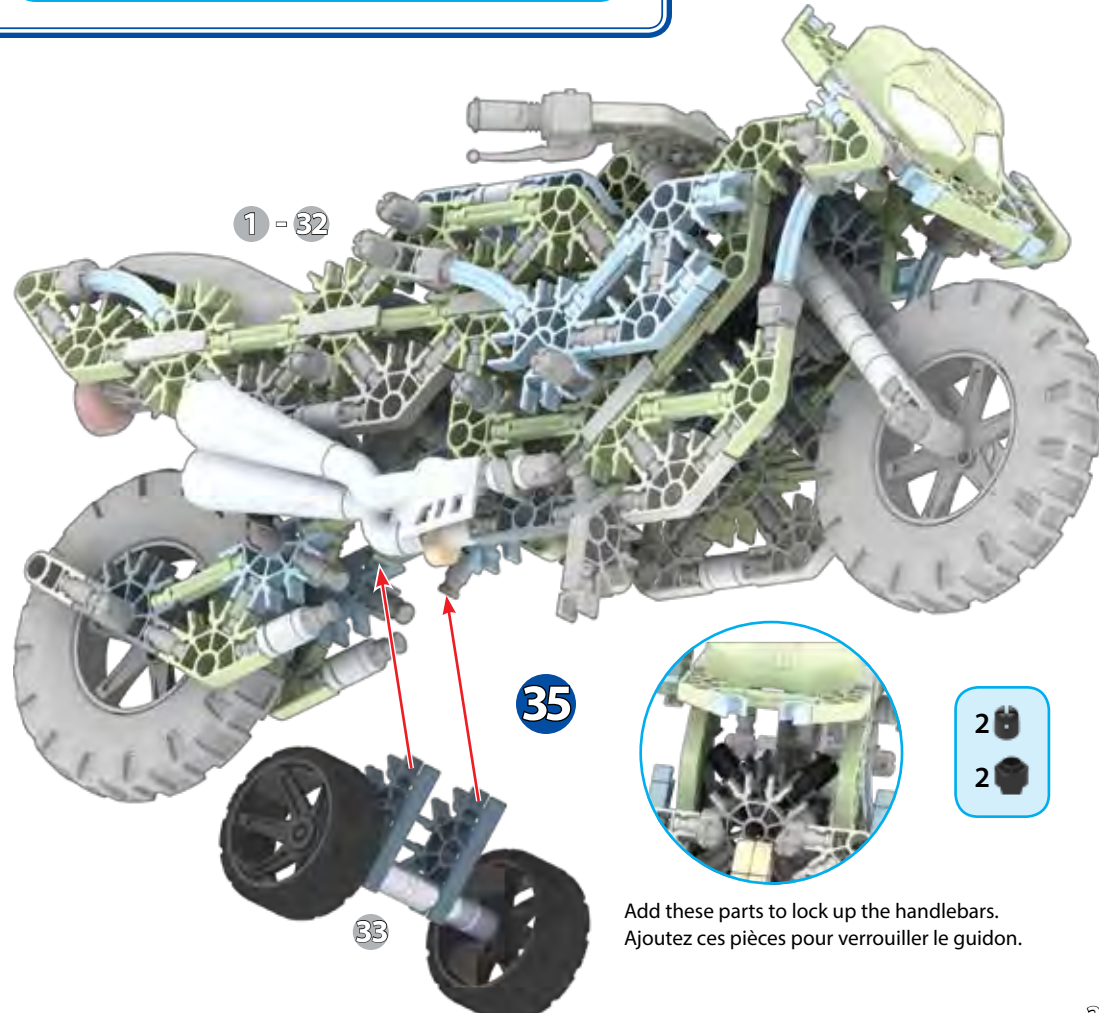


34

These 2 green connectors need to be removed so the bottom wheels can be attached.
Ces 2 connecteurs verts doivent être retirés pour pouvoir fixer les roues inférieures.



1 - 35



1 - 32

35



Add these parts to lock up the handlebars.
Ajoutez ces pièces pour verrouiller le guidon.



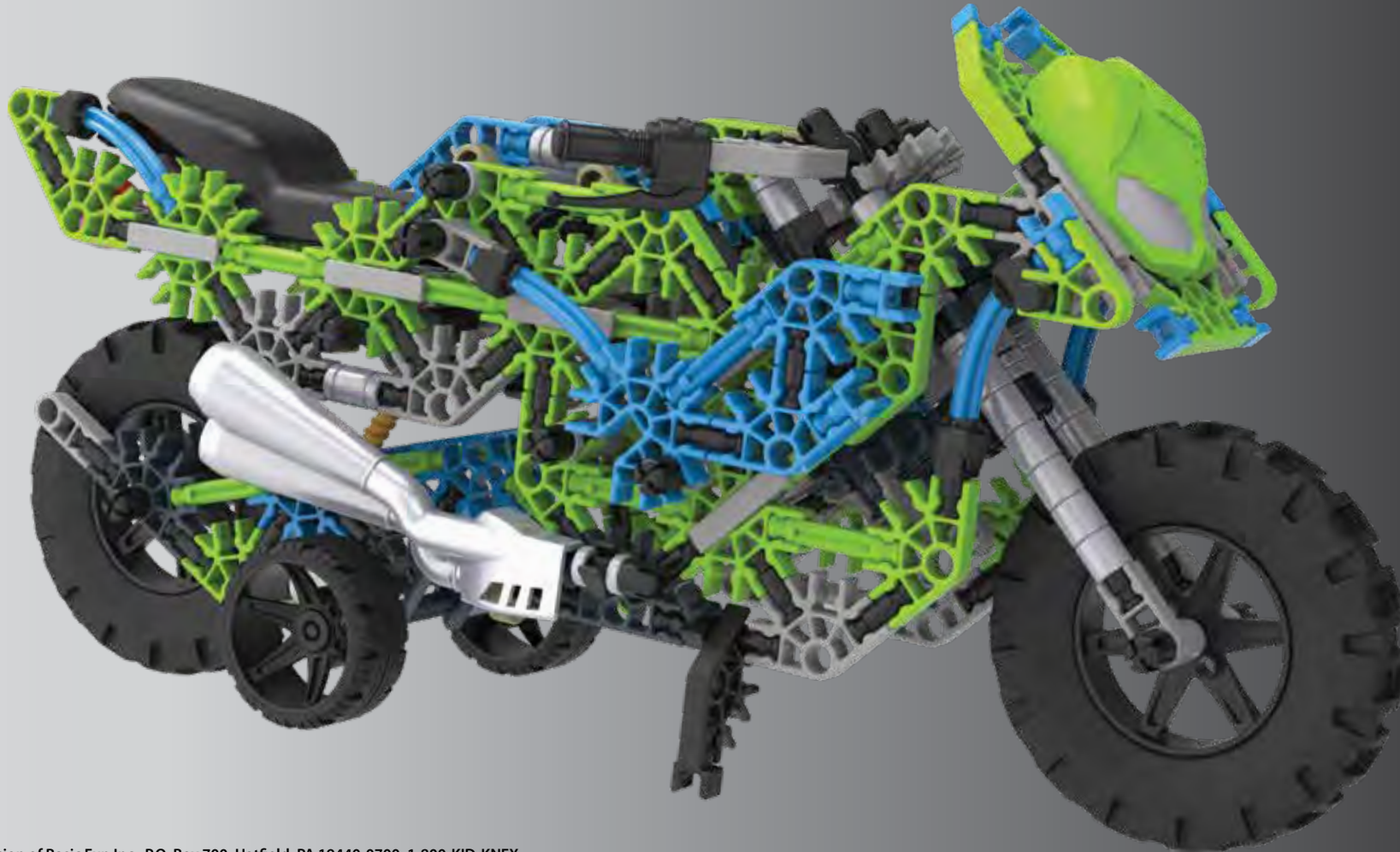
Mega Motorcycle
Building Set

Mega Moto
Jeu de construction

knex.com

facebook.com/knex

@knex



©2019 K'NEX, a Division of Basic Fun Inc., P.O. Box 700, Hatfield, PA 19440-0700; 1-800-KID-KNEX (USA/Canada/États-Unis); email@knex.com; knex.com. K'NEX UK Ltd., 200 Brook Drive, Green Park, Reading, RG6 2UB England; K'NEX France, 24 rue du Quatre Septembre, 75002 Paris, France.

(EN) For customers outside the USA/Canada please contact your local distributor at www.knex.com/distributors

(FR) Pour les clients en dehors du Canada et des États-Unis, veuillez contacter votre distributeur local que vous pouvez trouver sur www.knex.com/distributors

(EN) Product & colors may vary.

(FR) Le produit et ses couleurs peuvent varier.

(ES) El producto y los colores pueden variar.

(DE) Produkte und Farben können abweichen.

(IT) Prodotti e colori possono differire.

(PT) O produto e as cores podem variar.

(NL) Product en kleuren kunnen variëren.

(EN) K'NEX is a registered trademark of Basic Fun, Inc.

(FR) K'NEX est une marque déposée de Basic Fun, Inc.

115149-V1-02/19