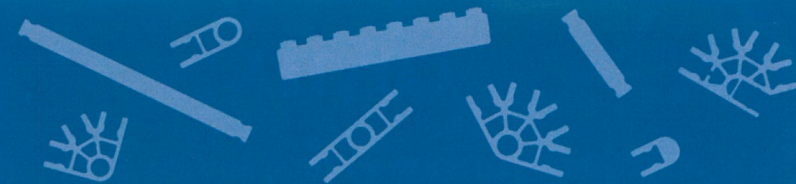


KNEX®

Imagine • Build • Play™



LOW RIDER™



WARNING:

CHOKING HAZARD - Small parts.
Not for children under 3 years.



AVERTISSEMENT:

DANGER D'ÉTOUFFEMENT - Pièces de petite taille.
Ne pas donner aux enfants de moins de 3 ans.

160 pcs/pzs/pzas

12314/73279



8+

CONTENTS

Safety and Battery Information	2
Building Basics	3
LOW RIDER	4
LOW RIDER 2	14
Translations:	
Français	22
Español	22
Deutsch	22
Italiano	22
Português	22
Nederlands	23
Svenska	23
Dansk	23
Norsk	23
Suomi	23



SAFETY & BATTERY INFORMATION

Caution: Keep hands, face hair and clothing away from all moving parts.

Caution: To Avoid Battery Leakage

- Be sure to insert the batteries correctly and always follow the toy and battery manufacturers' instructions.
- Do not mix old and new batteries or alkaline, standard (carbon-zinc) or rechargeable (nickel-cadmium) batteries. Only batteries of the same or equivalent type recommended should be used.
- Always remove weak or dead batteries from the product; do not short-circuit supply terminals.
- Insert batteries with correct polarity (+/-).

Important Tips

- Alkaline batteries AA (LR6) are recommended.
- Rechargeable batteries are not recommended.
- Remove rechargeable batteries from toy before charging; they must be charged only under adult supervision.
- Non-rechargeable batteries must not be recharged.
- Keep components free of dust; do not immerse or use in water.
- Do not dispose of batteries in a fire; they could leak or explode and cause injury.
- Remove all batteries if the toy will not be used for a long period of time.
- Do not put Rods smaller than 2 inches in any openings of the motor; they will damage the motor, and cannot be removed.

How to Insert and Remove Batteries

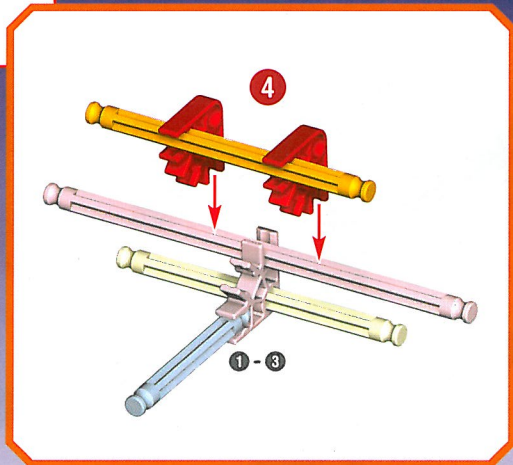
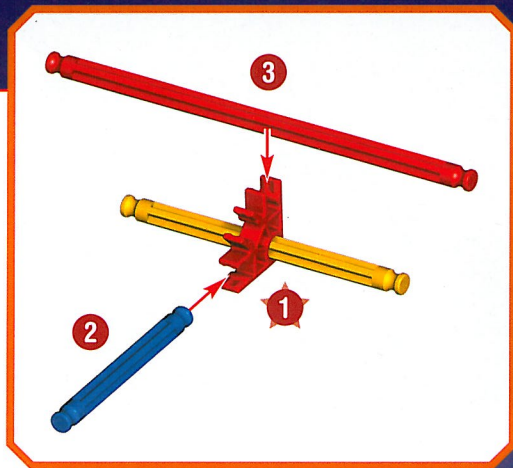
- Use a coin or screwdriver to open battery cover. Insert 2 fresh AA batteries (LR6) into the compartment with the correct polarity (+/-) as shown inside the compartment.



BUILDING BASICS

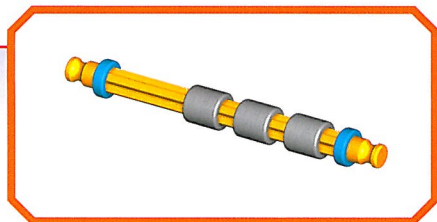
Start Building

To begin your model, find the **1** and follow the numbers. Each piece has its own shape and color. Just look at the pictures, find the pieces in your set that match and then connect them together. Try to face your model in the same direction as the instructions while you build. Faded colors show you this section is already built. You'll want to connect the new section to the place where the arrows are pointing.



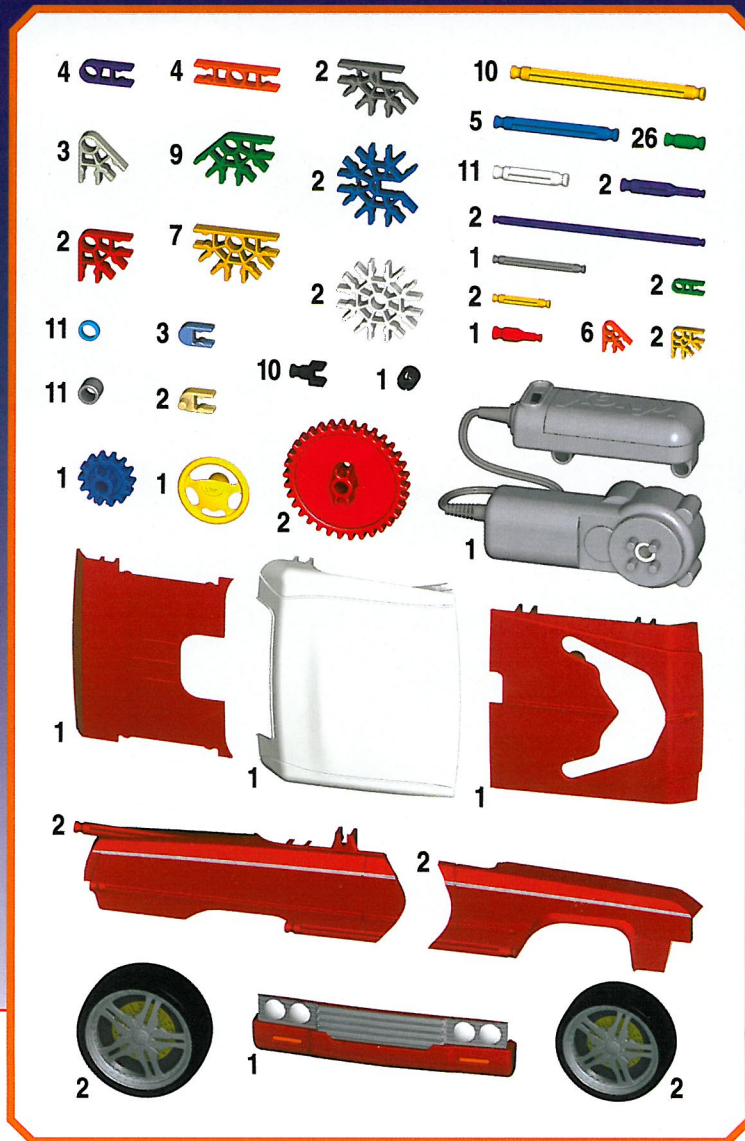
Spacers

There are places in your model where you need to add blue and silver Spacers. Be sure to use the right color and count them carefully.



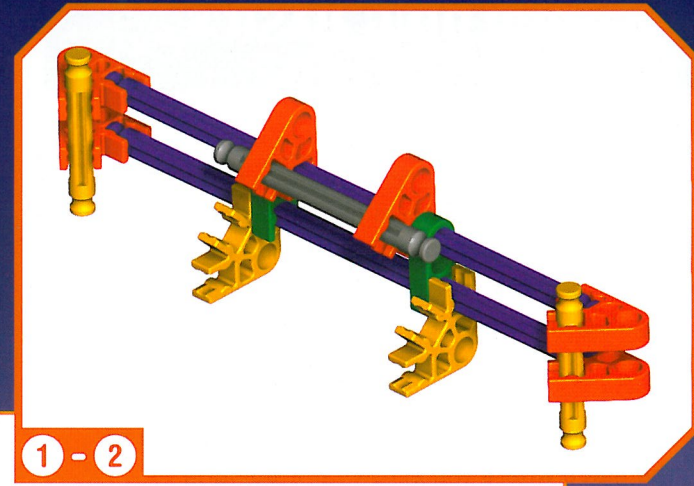
Parts Count

Before you start building, be sure to compare the parts in your set with the parts listed here. If anything is missing, call or write to us using the information on the back cover. We're here to help!

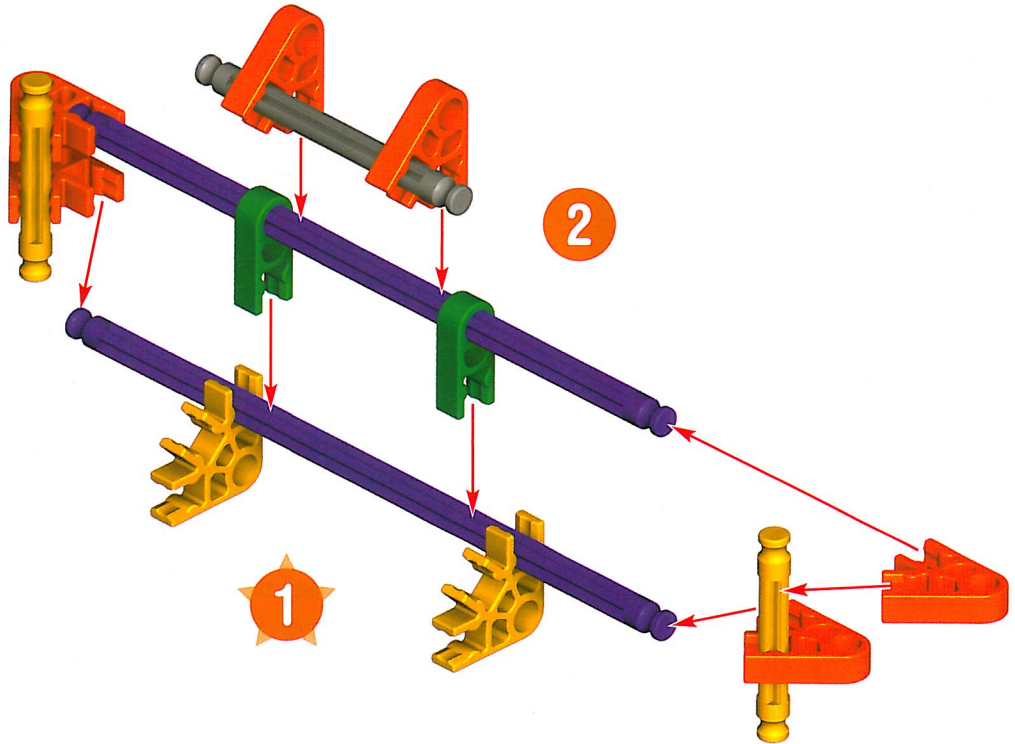




LOW RIDER™

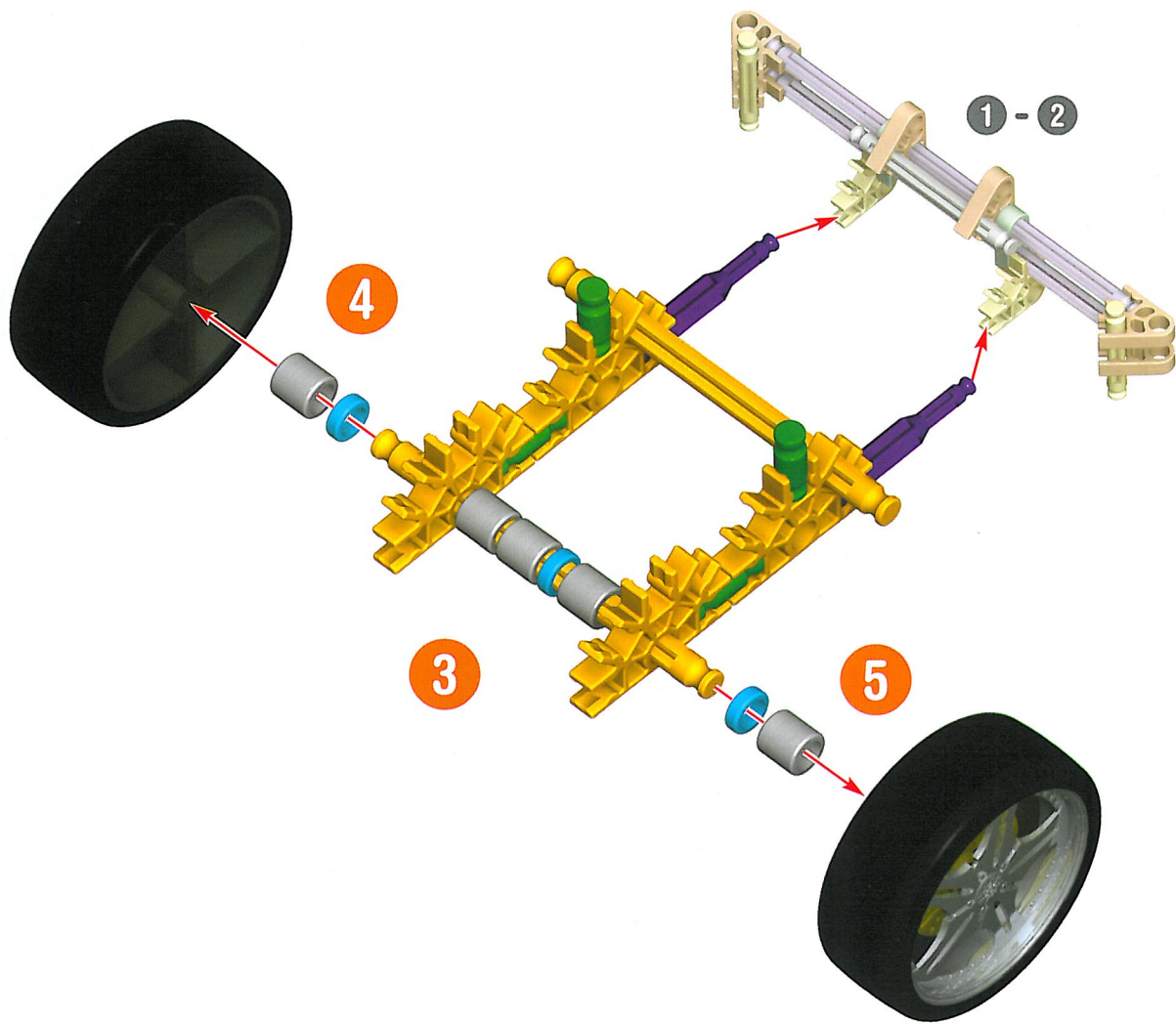


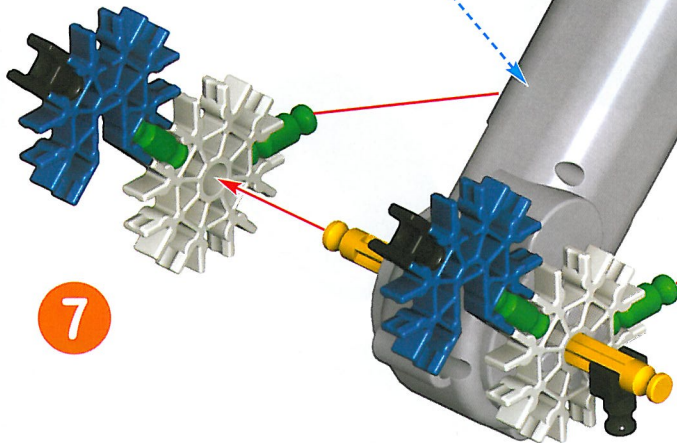
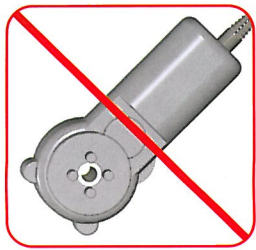
1 - 2



2

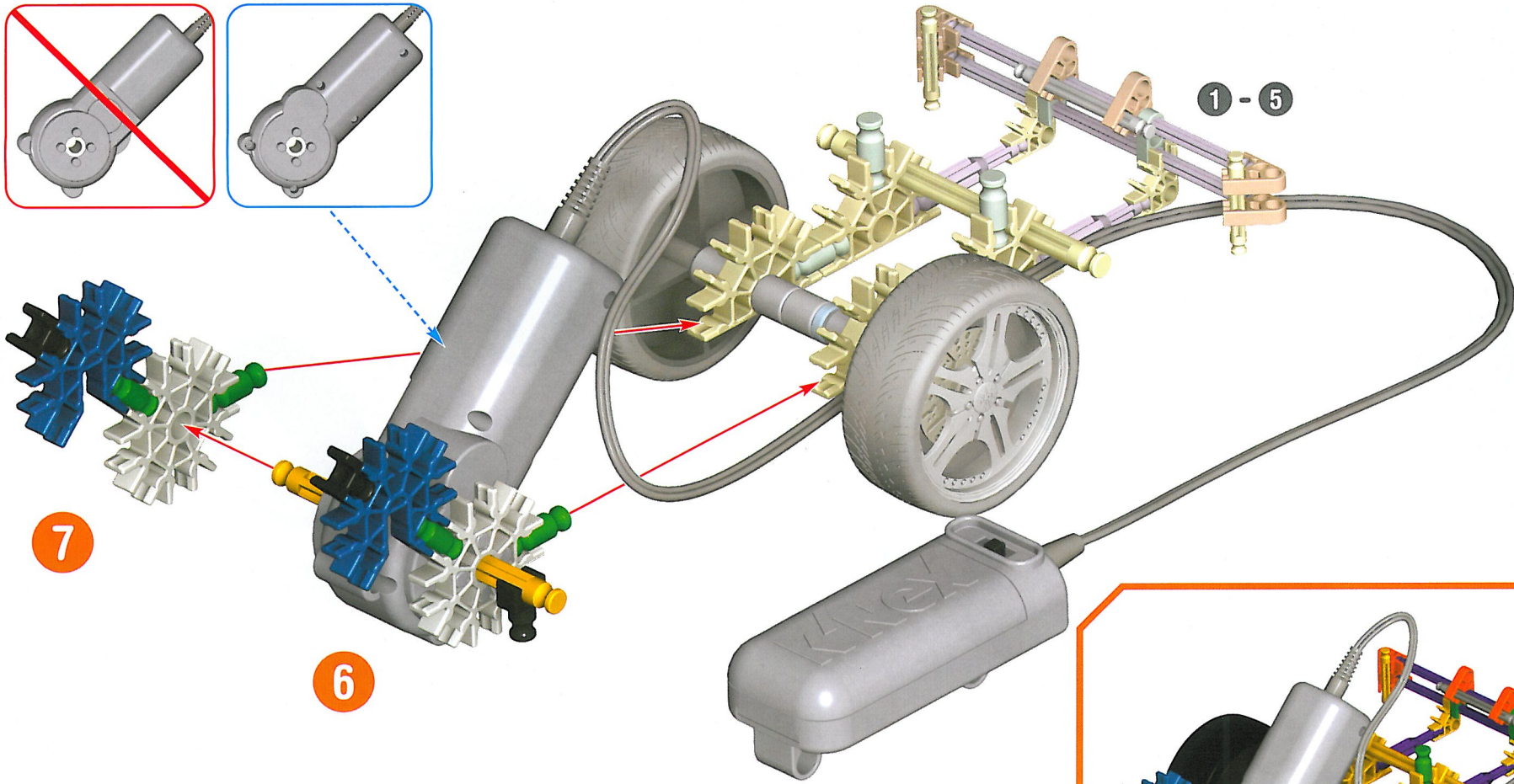
1





7

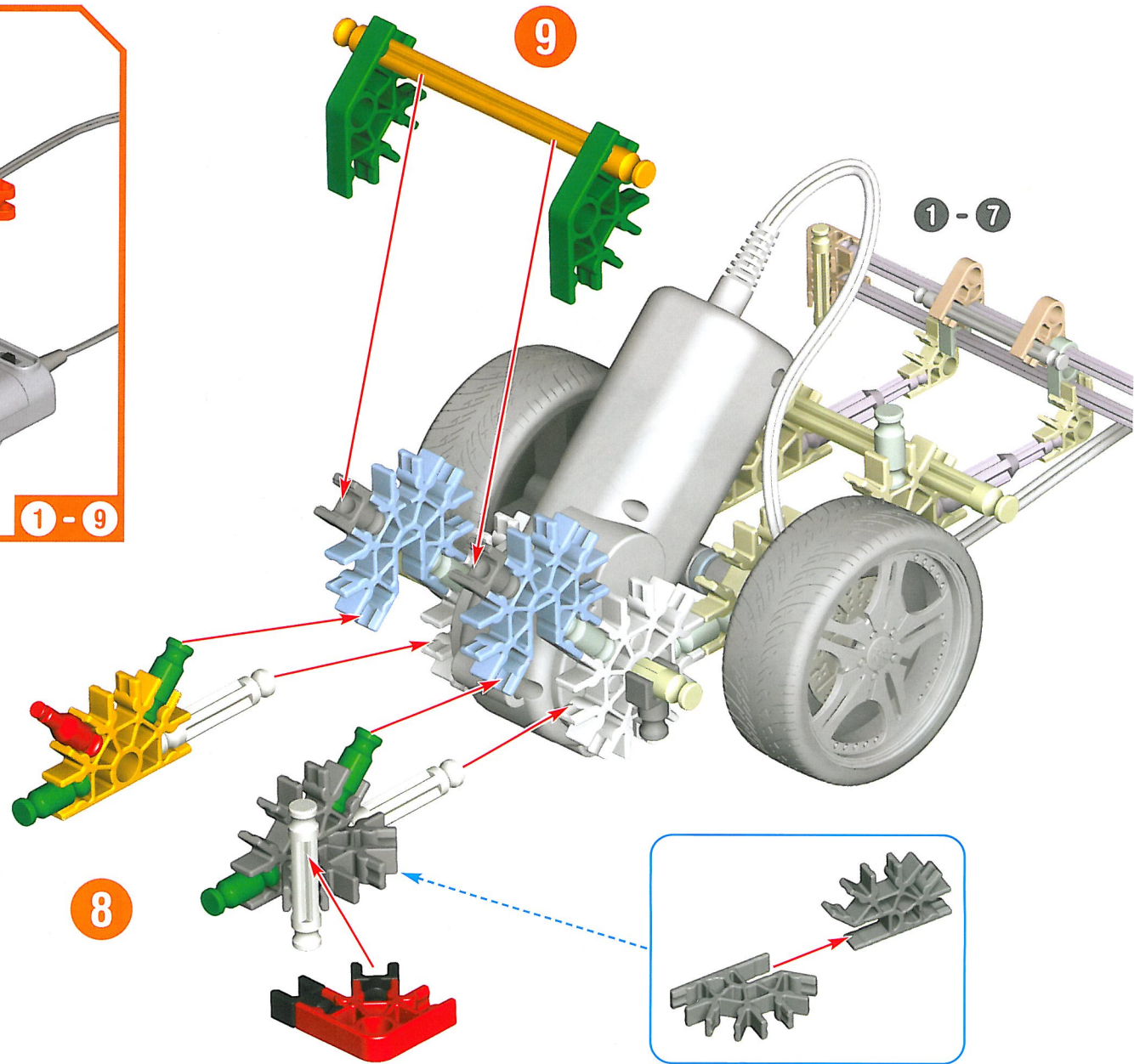
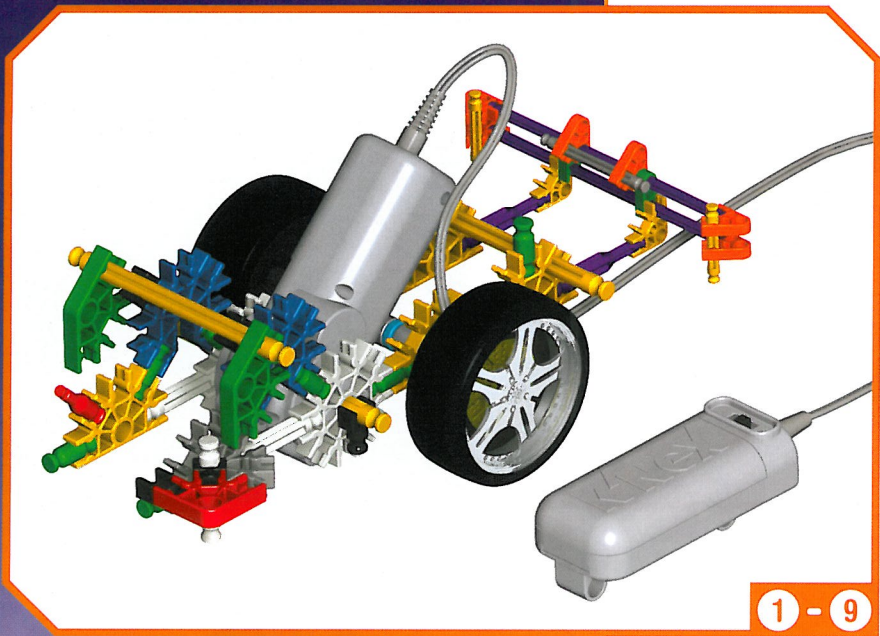
6

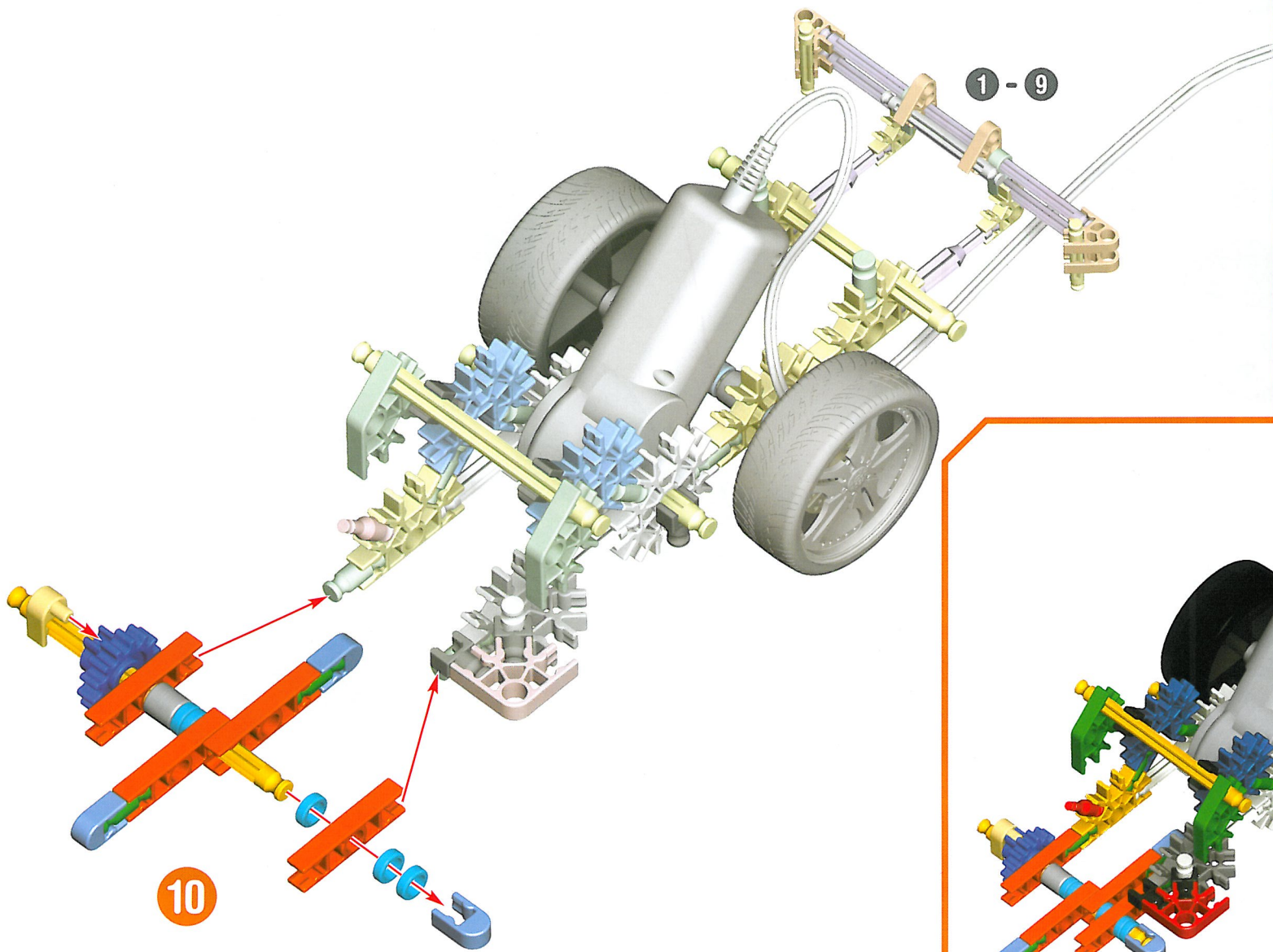


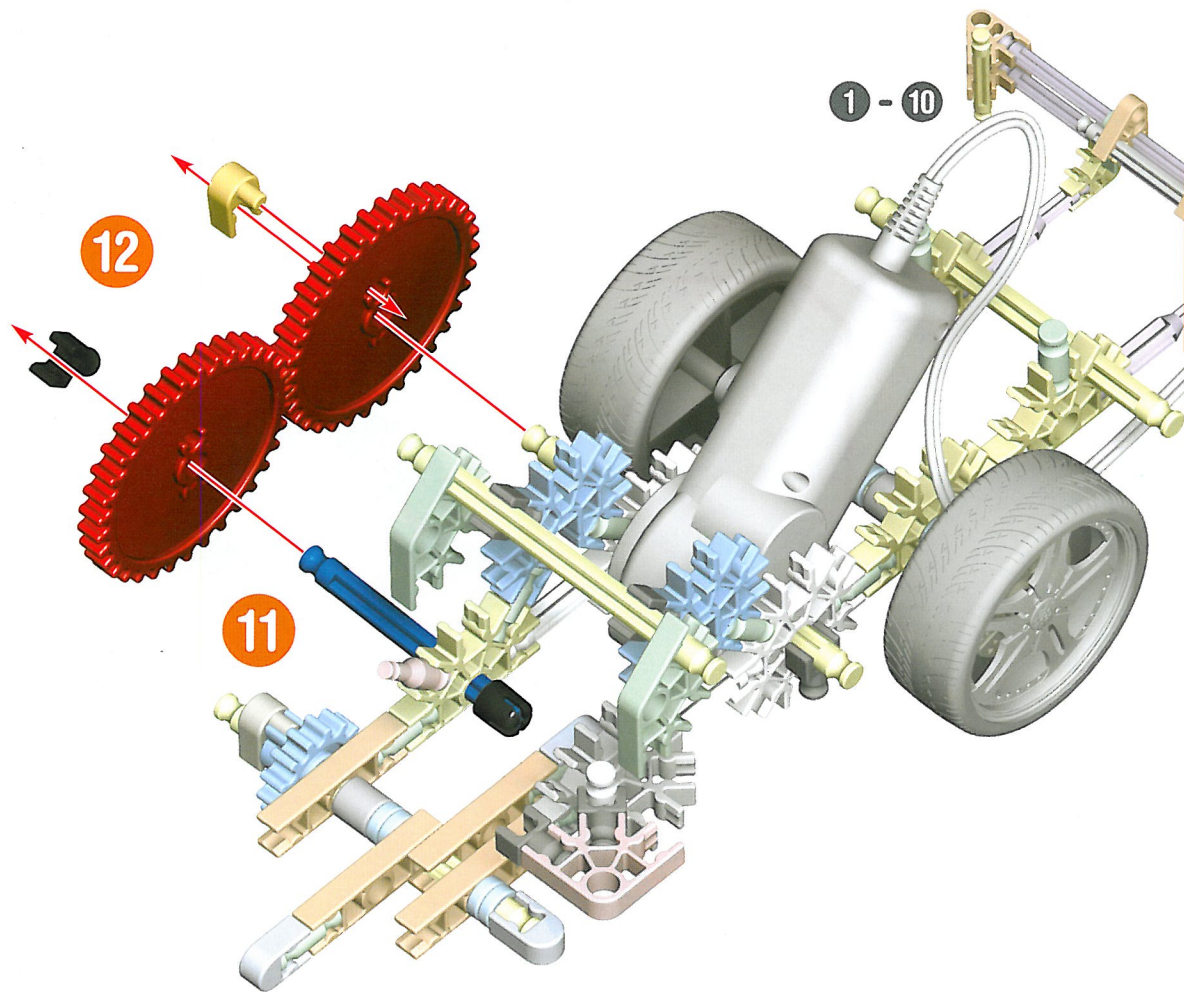
1 - 5

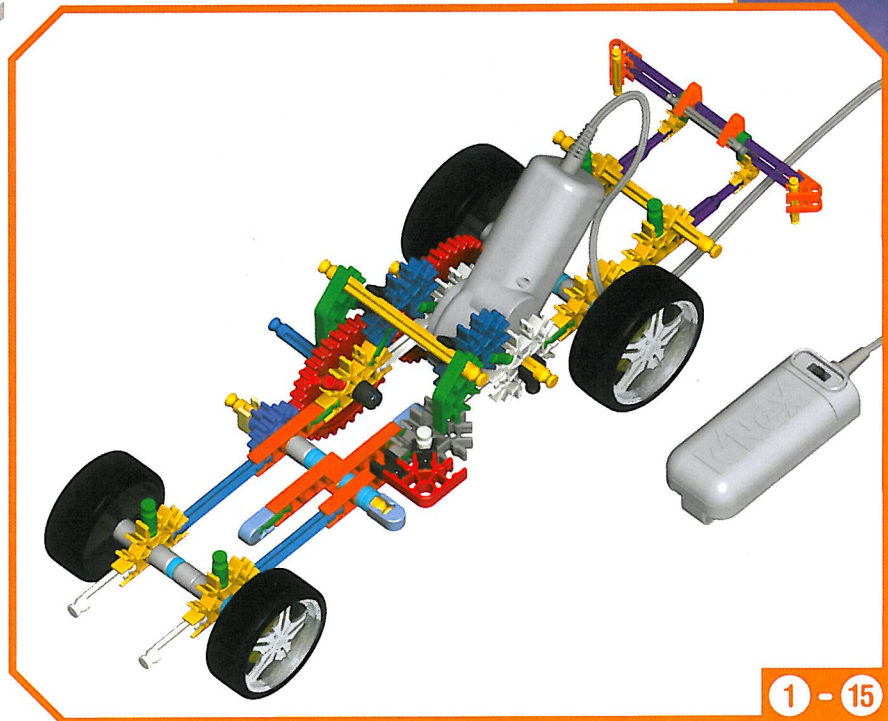
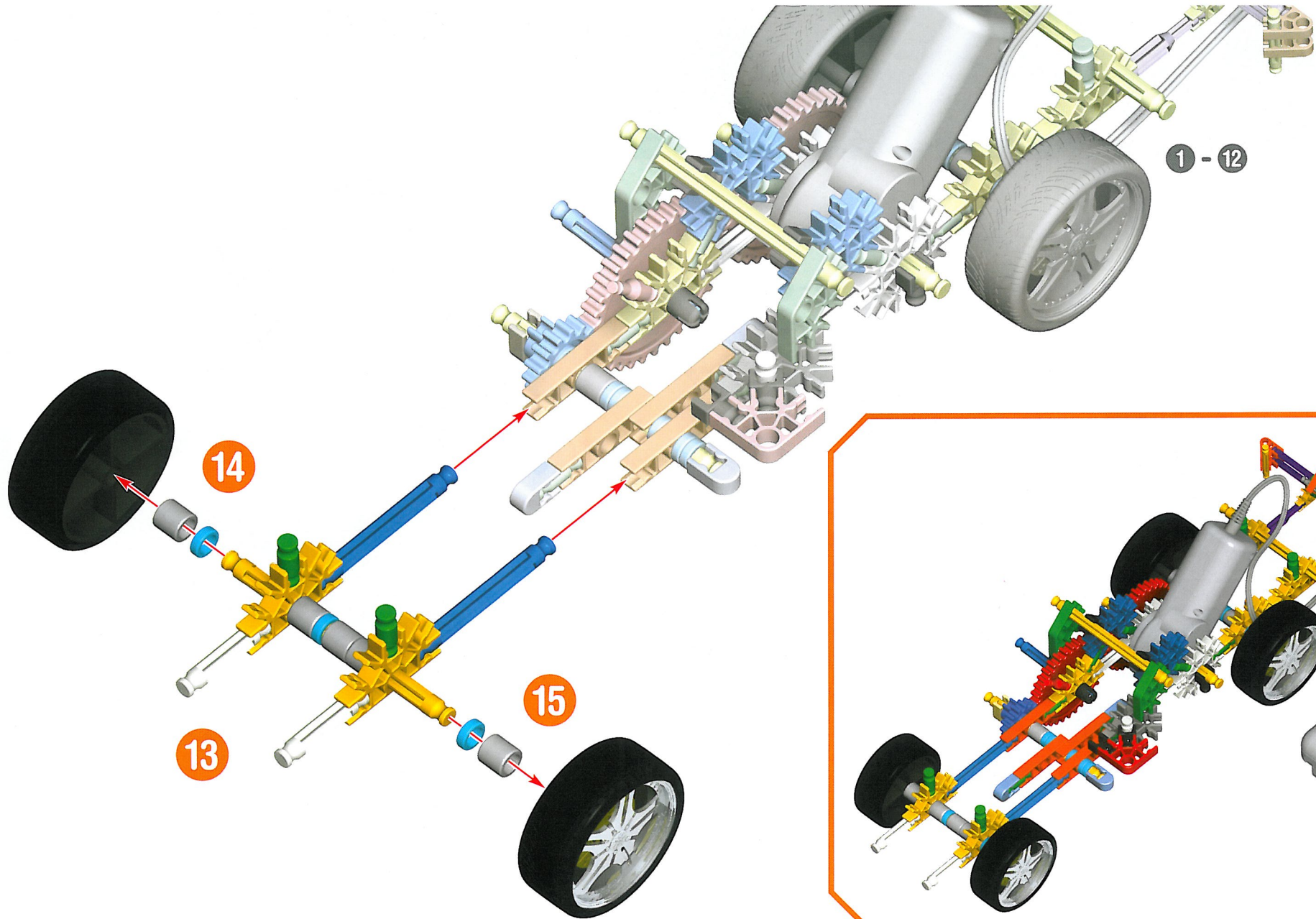


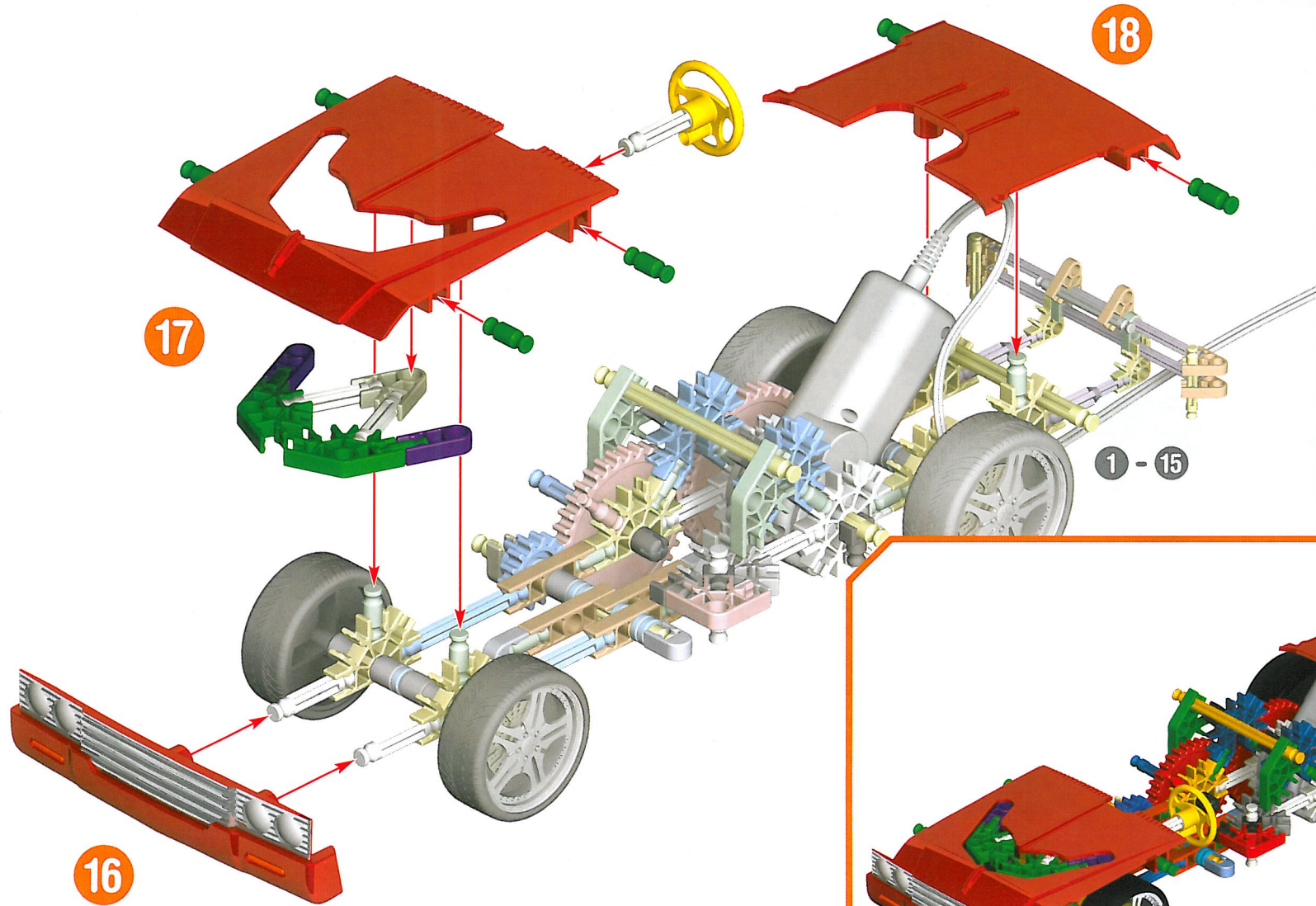
1 - 7

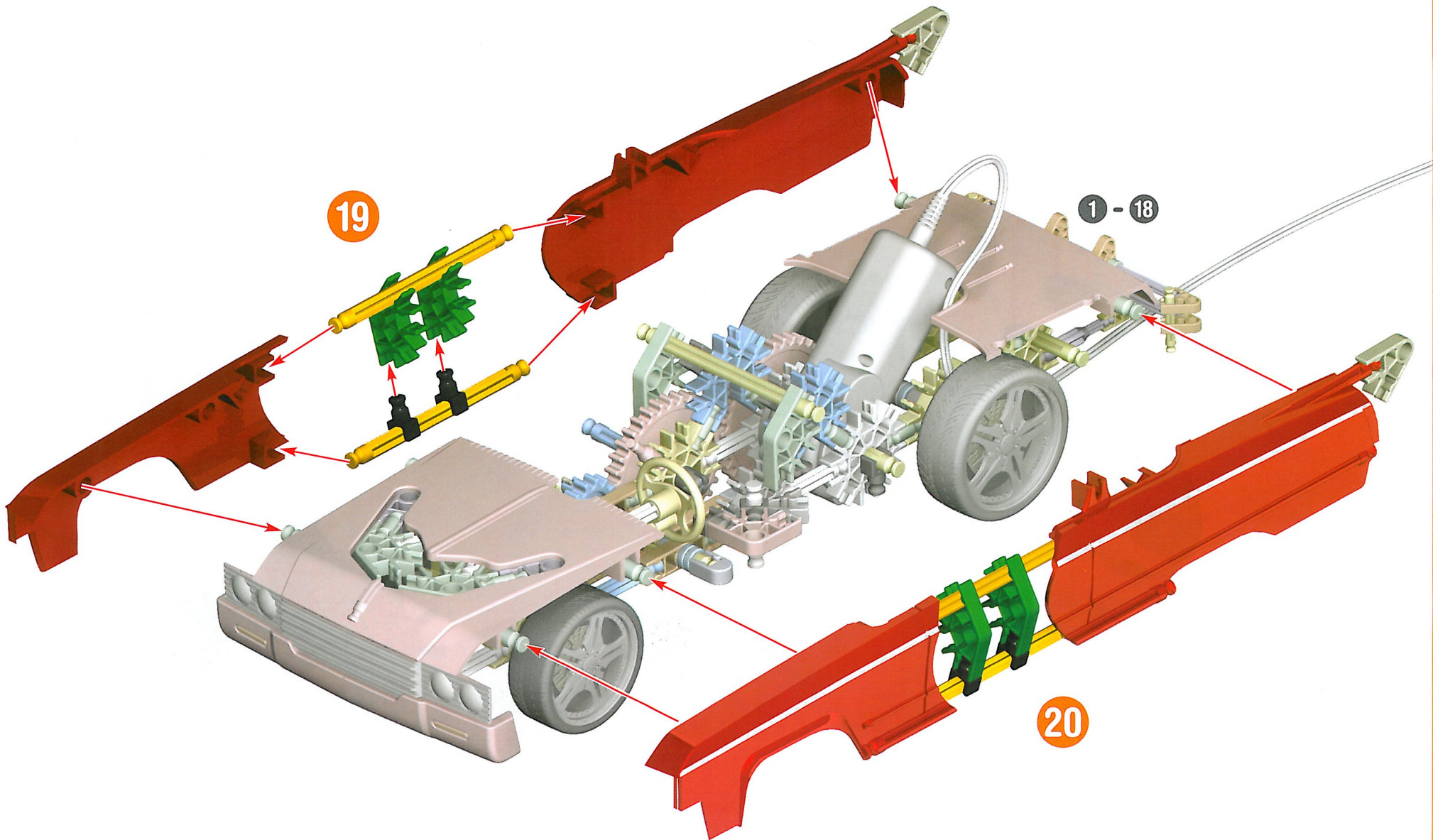


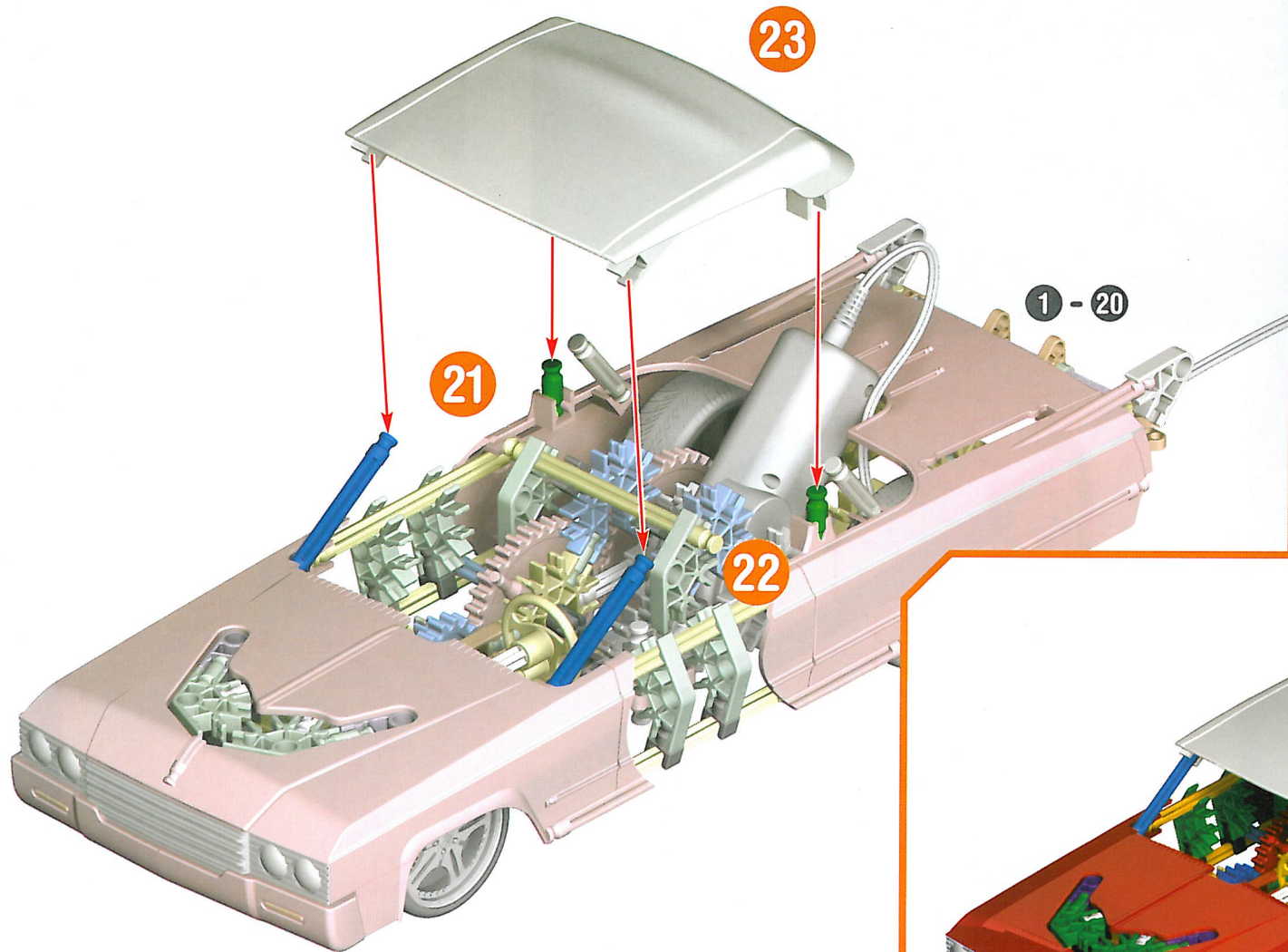






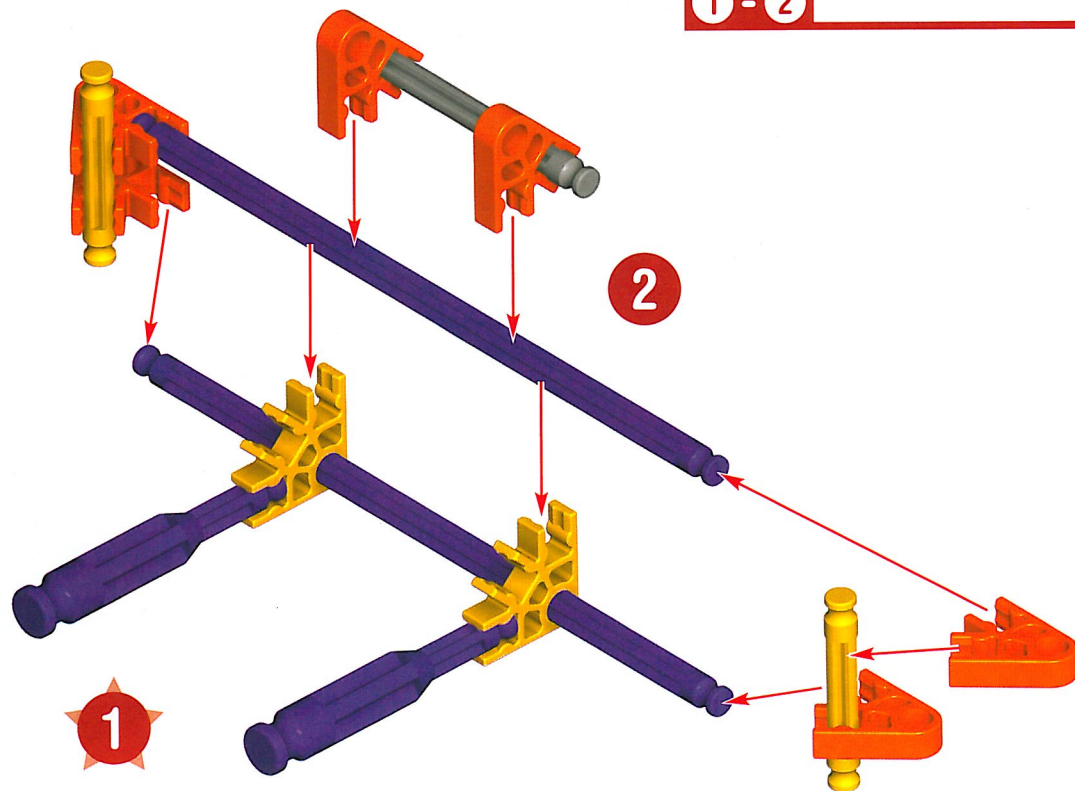
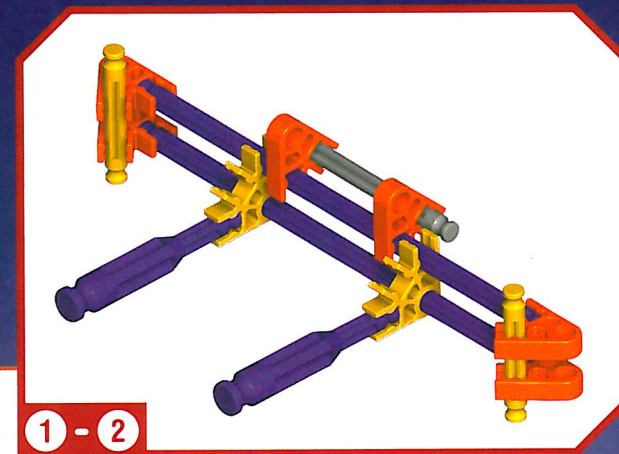


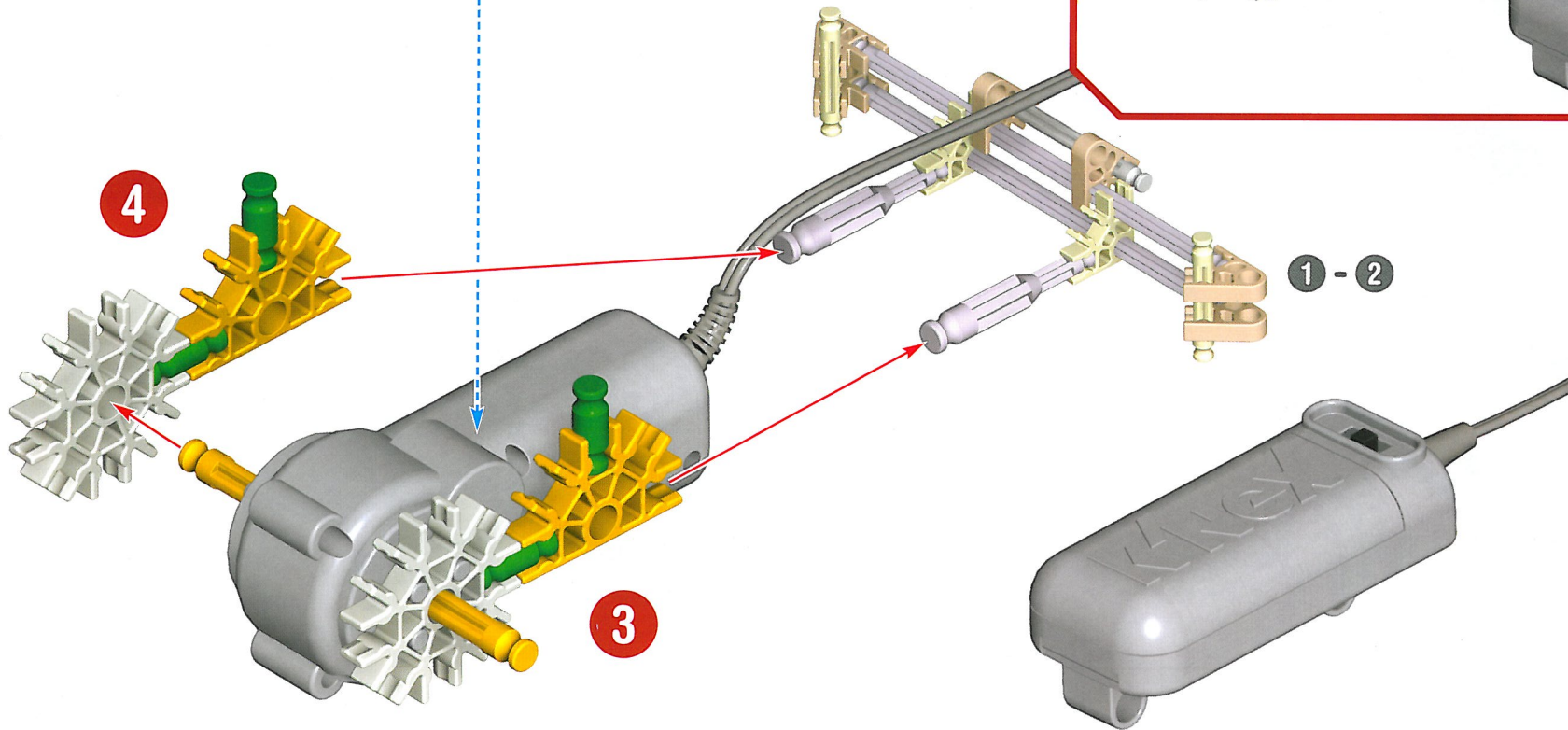
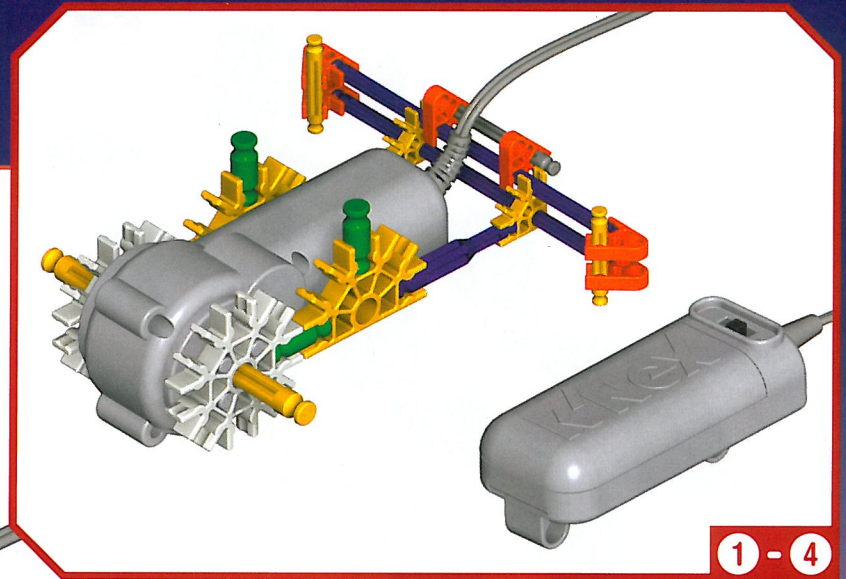
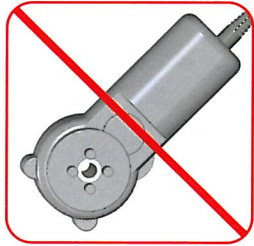


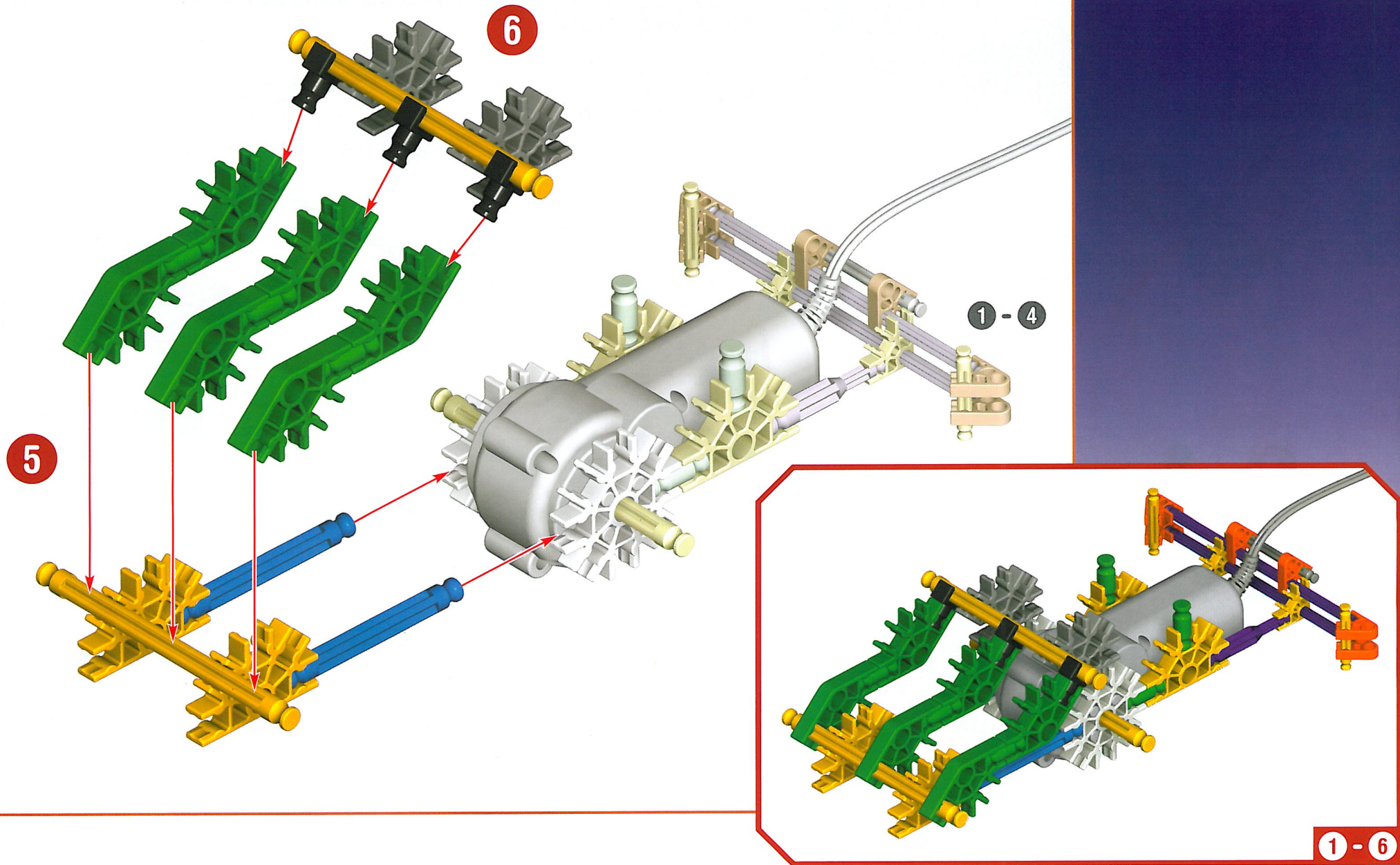


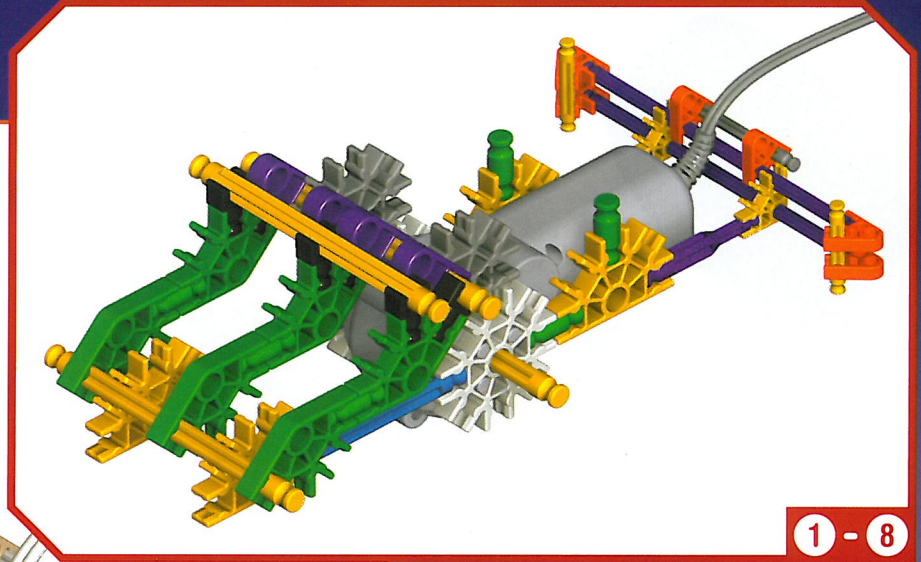
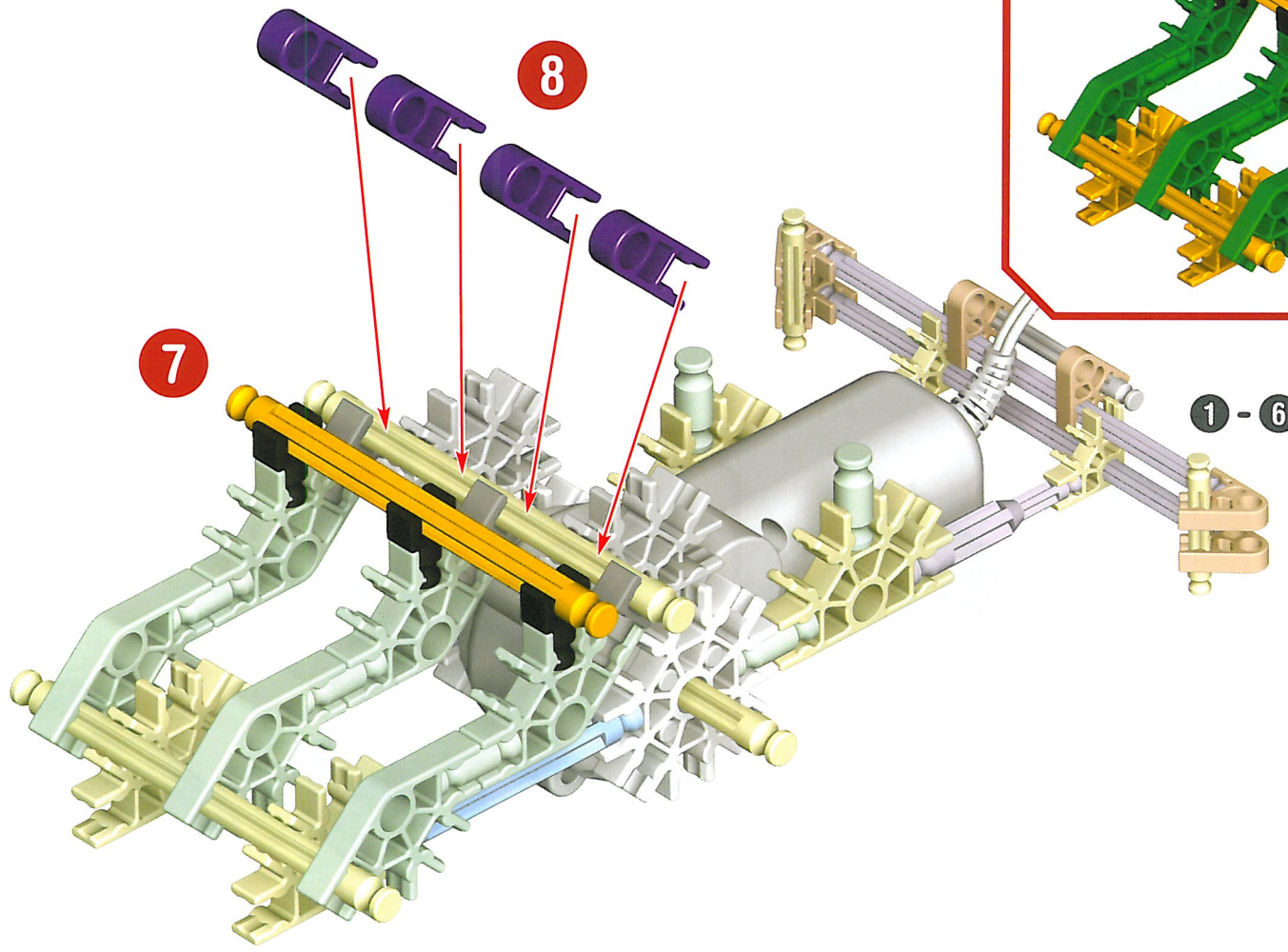


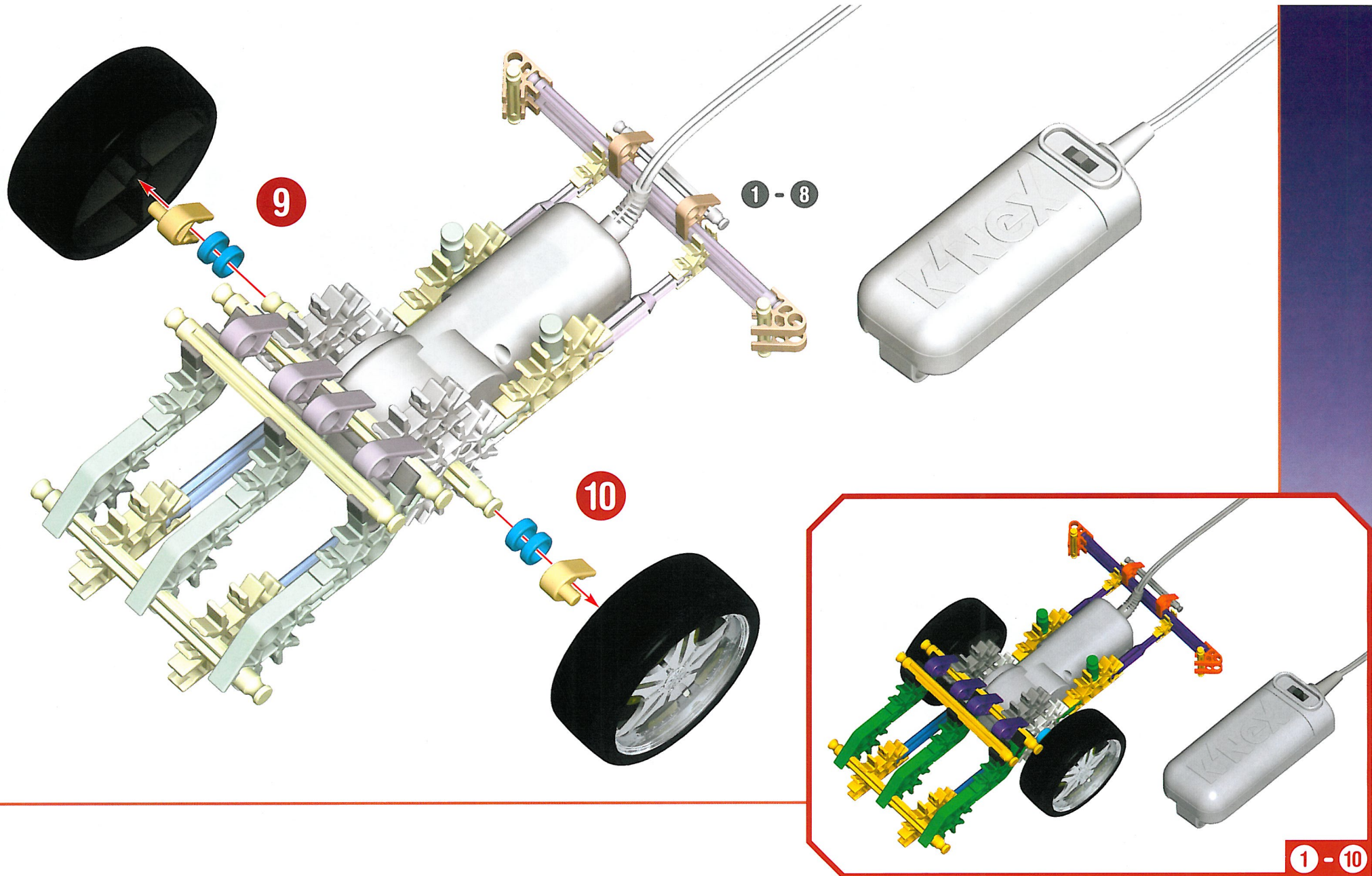
LOW RIDER 2

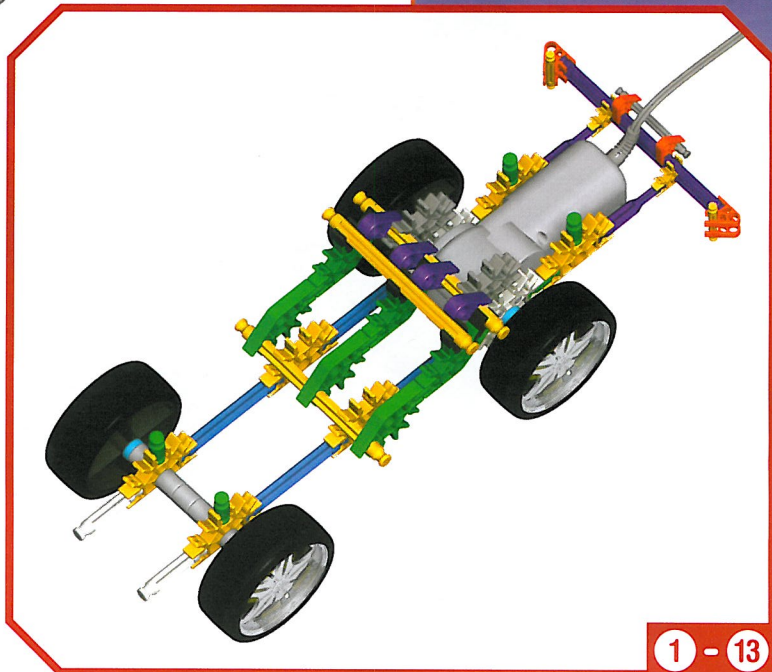
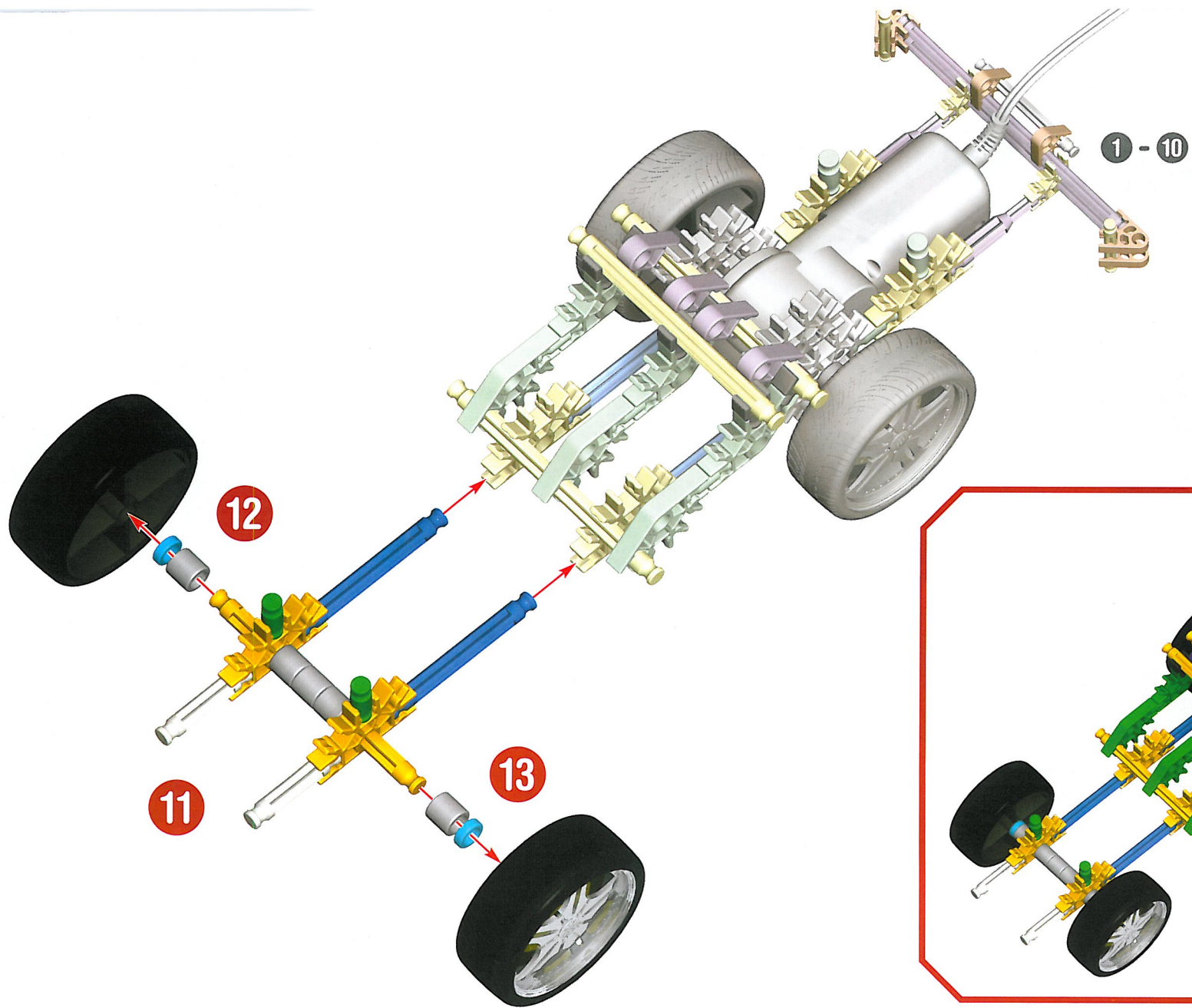




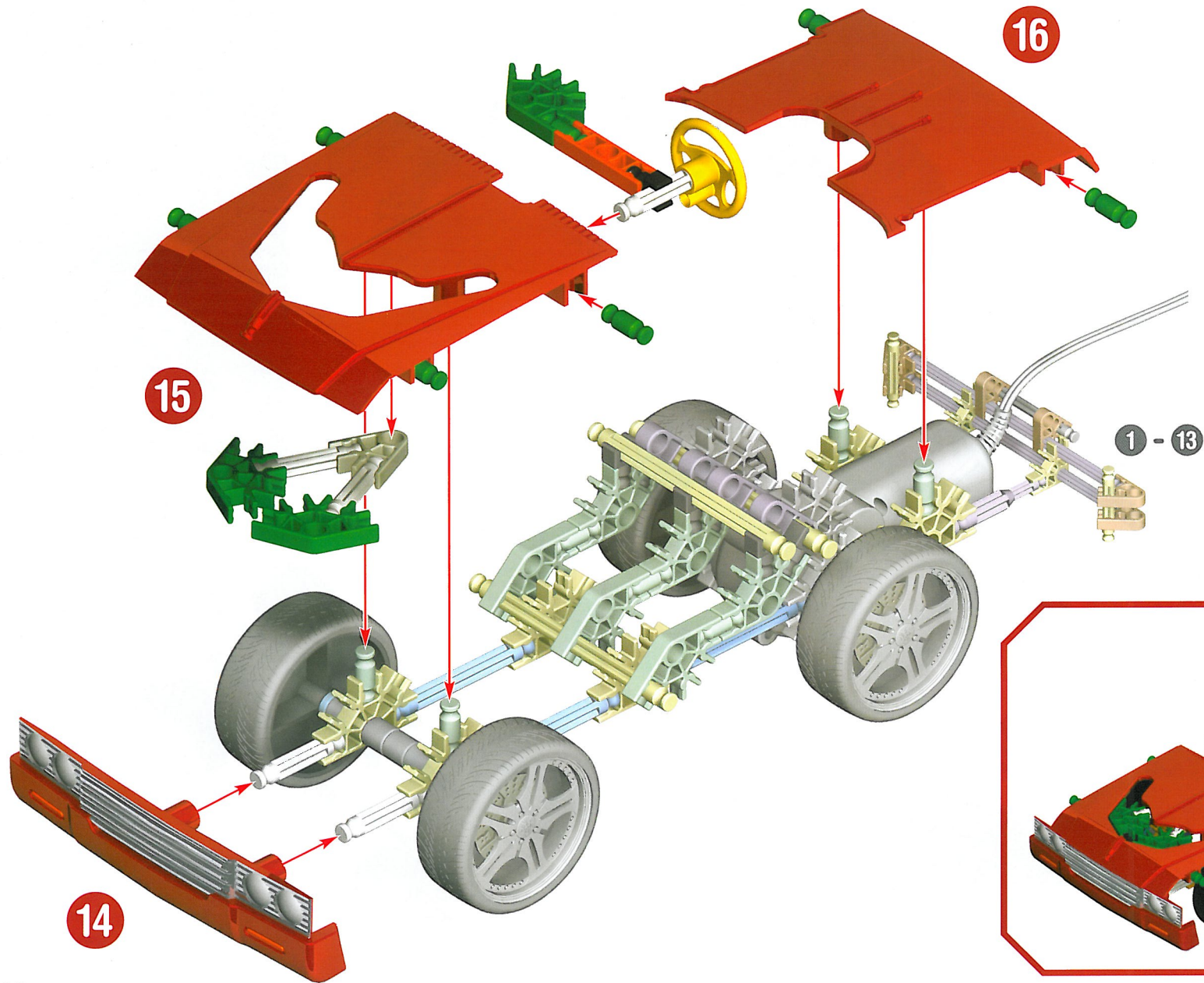


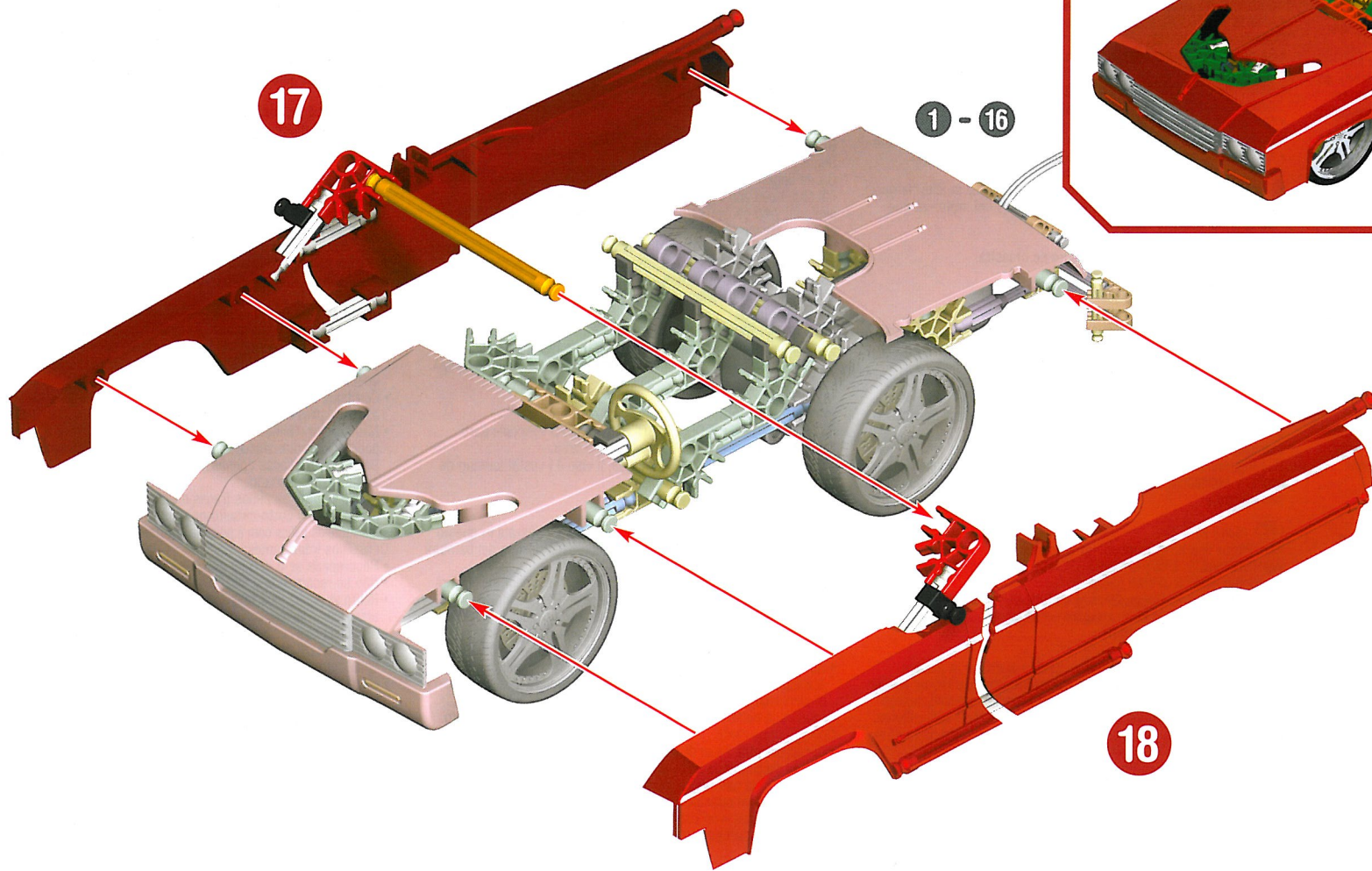






1 - 13





(FR) (Page 2)

Informations importantes pour les parents et les enfants
AVERTISSEMENT : DANGER D'ÉTOUFFEMENT - Petites pièces.
Ne convient pas aux enfants de moins de 3 ans.
ATTENTION : Garde les cheveux, les doigts, la figure et les vêtements à l'écart de toutes les pièces mobiles.

Informations Pile

ATTENTION :

- Comme c'est le cas pour toutes les piles de petite taille, les piles utilisées dans ce jouet doivent être tenues hors de la portée des jeunes enfants, qui sont à l'âge où ils mettent encore des choses dans la bouche. Dans l'éventualité où un enfant les avalerait, consulter un médecin sans tarder. Dans le Canada, avoir le médecin appelle votre centre de contrôle de poison provincial.
- S'assurer d'installer les piles correctement et de suivre toujours les directives des fabricants du jouet et des piles.
- Ne pas mélanger des piles neuves avec des piles usées. Ne pas mélanger des piles alcalines avec des piles standard (Leclanché), ou des piles rechargeables (au nickel-cadmium). Il convient d'utiliser uniquement des piles du type recommandé ou d'un type équivalent.
- Retirer toujours les piles faibles ou mortes du produit ; ne pas faire court-circuiter l'esterninaux.
- Installer les piles en respectant la polarité (+/-) comme l'indique le schéma.

Conseils importants :

- Les piles alcalines sont recommandées.
- Il est déconseillé d'utiliser des piles rechargeables.
- Retirer les piles rechargeables du jouet avant de les recharger; elles doivent être chargées exclusivement en présence d'un adulte.
- Les piles qui ne sont pas rechargeables ne doivent pas être rechargées.
- Veiller à ce que les éléments restent à l'abri de la poussière ; ne pas les plonger dans l'eau ; ne pas utiliser dans l'eau.
- Ne pas jeter les piles dans le feu ; elles risqueraient de fuir ou d'exploser et d'entraîner des blessures.
- Retirer toutes les piles si le jouet restera inutilisé pendant longtemps.
- Ne mettez pas les petites tiges dans les trous du moteur, elles endommageraient le moteur et il n'est pas possible de les enlever. Comment mettre et retirer des piles :
- Introduisez deux piles AA (ou LR6) comme l'indique le schéma.

(Page 3)

Notions de base K'NEX pour le montage

Commencez l'assemblage :

Pour commencer à construire votre modèle, trouvez l'étape 1 et suivez les chiffres. Chaque pièce a sa propre forme et couleur. Regardez juste les illustrations, trouvez les pièces dans votre boîte qui correspondent, puis connectez-les ensemble. Essayez de placer votre modèle dans le même sens qu'il apparaît sur les instructions pendant que vous l'assemblez. Les pièces apparaissant en couleurs délavées indiquent ce que vous avez déjà assemblé. Vous devrez connecter les nouvelles pièces à l'endroit où pointent les flèches. Espaces :

Il y a des endroits de votre modèle où il vous faut des espaceurs. Veillez à utiliser la bonne couleur et le bon nombre d'espaceurs, comme l'indique l'illustration.

(ES) (Página 2)

Información importante para los padres y niños
ADVERTENCIA: PELIGRO DE ASFIXIA - Piezas pequeñas. No es para niños menores de 3 años.
PRECAUCIÓN: Mantén el cabello, los dedos, la cara y la ropa alejada de las piezas móviles.

Información acerca de las pilas

PRECAUCIÓN:

- Como con todas las pilas pequeñas, las pilas que se usan en este juguete se deben tener lejos del alcance de los niños, quienes todavía están en edad de ponerse cosas en la boca. Si estas pilas son tragadas, inmediatamente vea a un médico.
 - Asegúrese de insertar las pilas correctamente y de siempre seguir las instrucciones del fabricante del juguete y de las pilas.
 - No mezcle pilas viejas con nuevas, ni pilas alcalinas, estándar (carbón-cinc) o recargables (níquel-cadmio). Se debe usar solamente pilas del mismo tipo, o las que se recomienden como equivalentes.
 - Siempre retire las pilas débiles o gastadas del producto; no forme cortocircuito en los puntos de intercambio.
 - Inserte las pilas de acuerdo con los esquemas de polaridad (+/-). Consejos importantes:
 - Se recomiendan las pilas alcalinas.
 - No se recomiendan las pilas recargables.
 - Retire las pilas recargables del juguete antes de cargarlas; éstas deben ser cargadas solamente bajo la supervisión de un adulto.
 - No se debe recargar las pilas que no son recargables.
 - Mantenga los componentes sin polvo; no sumerja ni use en agua.
 - No deseches las pilas en el fuego ya que pueden tener fugas, explotar y causar lesiones personales.
 - Retire todas las pilas si el juguete no se usará por mucho tiempo.
 - No meta las pilas pequeñas en los orificios del motor ya que dañarían el motor y no se podrían sacar.
- Cómo insertar y quitar las pilas:
- Insertar 2 pilas AA (o LR6) tal como se muestra.

(Página 3)

Consejos básicos de construcción de K'NEX

Comenzando a construir:

Para empezar el modelo, encuentre el paso 1 y siga los números. Cada pieza tiene su propia forma y color. Sólo tiene que mirar los dibujos, encontrar las piezas correspondientes en el juego y entonces conectarlas. Mientras construye, trate de orientar el modelo como se muestra en las instrucciones. Las partes de colores pálidos son las que ya ha construido. Ahora tendrá que conectar las partes nuevas con el lugar que señalan las flechas. Espaciadores: Hay lugares en tu modelo donde tendrás que agregar espaciadores azules y plateados. Céciórate de usar el color correcto y cuántalos con cuidado.

(DE) (Seite 2)

Was Eltern und Kinder unbedingt wissen sollten

WARNHINWEIS: ERSTICKUNGSGEFÄHR - Vorsicht Kleinteile! Nicht für Kinder unter 3 Jahren geeignet.

VORSICHT: Haare, Finger, Gesicht und Kleidungsstücke nicht mit beweglichen Teilen in Berührung kommen lassen.

Informationen zu den Batterien

VORSICHT:

- Wie alle anderen kleinen Batterien sollten auch die in diesem Spielzeug verwendeten Batterien in der Reichweite kleiner Kinder, die noch dazu neigen, Kleinteile in den Mund zu stecken, ferngehalten werden. Nach Verschlucken sofort einen Arzt konsultieren.
- Achte darauf dass die Batterien korrekt eingelegt werden und folge den Anweisungen der Spielzeug- und Batteriefabrikanten.
- Mische keine alten und neuen Batterien oder alkaline Batterien, Standardbatterien (Kohle-Zink) oder wiederaufladbare Batterien (Nickel-Cadmium). Verwende nur Batterien des gleichen Typs oder des empfohlenen äquivalenten Typs.
- Leere oder verbrauchte Batterien aus dem Spielzeug entfernen; darauf achten, dass die Pole der Batterie nicht kurzgeschlossen werden.

- Beim Einlegen der Batterien auf die korrekte Polarität (+/-), wie dargestellt, achten.

Wichtige Tipps:

- Alkaline Batterien werden empfohlen.
- Wiederaufladbare Batterien sind nicht empfohlen.
- Bei Verwendung von wiederaufladbaren Batterien müssen diese aus dem Spielzeug entfernt werden, bevor sie wieder aufgeladen werden; das Wiederaufladen darf nur unter Aufsicht eines Erwachsenen stattfinden.
- Nichtwiederaufladbare Batterien dürfen nicht wieder aufgeladen werden.
- Die Komponenten von Staub freihalten; nicht in Wasser tauchen.
- Zu entsorgende Batterien nicht ins Feuer werfen; sie können auslaufende oder explodieren und Körperverletzungen verursachen.
- Wenn das Spielzeug längere Zeit nicht verwendet werden soll, alle Batterien entfernen.
- In keine der Öffnungen des Motor kleine Stangen einsetzen; sie beschädigen den Motor und können nicht entfernt werden.
- Anweisungen zum Einlegen und Entfernen der Batterien:
- 2 AA (Mignon oder LR6) Batterien gemäß Abbildung einlegen.

(Seite 3)

Grundlegende Bauanleitungen für K'NEX

Beginn mit de opbouw:

Om te beginnen met je model, vind stap 1 en volg de nummers. Elk stuk heeft zijn eigen vorm en kleur. Kijk gewoonweg naar de beelden; vind de overeenstemmende onderdelen terug in je geheel en hecht ze aan mekaar vast. Tracht je model aan te brengen in dezelfde richting van de instructies terwijl je opbouwt. Onderdelen met zwakke kleuren heb je reeds opgebouwd. Wat je vooral wil doen is de nieuwe onderdelen vast te hechten aan de plaats aangeduid door de pijlen.

Abstandsstücke:

An manchen Stellen in deinem Modell müssen Abstandsstücke eingebaut werden. Achte darauf, die richtige Farbe und Anzahl von Abstandsstücken zu verwenden (wie in der Abbildung gezeigt).

(IT) (Pagina 2)

Informazioni importanti per bambini e genitori

AVVERTENZA: PERICOLO DI SOFFOCAMENTO - Piccole parti.

Non adatto a bambini di età inferiore ai 3 anni.

ATTENZIONE: Tenere i capelli, le dita, il viso e i vestiti lontano da tutte le parti in movimento.

Informazioni sulle batterie

ATTENZIONE:

- Come per tutte le batterie piccole, le batterie utilizzate in questo giocattolo devono essere tenute lontano dalla portata dei bambini piccoli, che mettono ancora oggetti in bocca.
- Accertarsi di inserire le batterie correttamente e seguire sempre le istruzioni del produttore delle batterie e del giocattolo.
- Non mettere insieme batterie nuove e vecchie o alcaline, standard (carbonio-zinco) e ricaricabili (nicel-cadmio). Usare sempre batterie raccomandate dello stesso tipo o di tipo equivalente.
- Rimuovere sempre batterie quasi scariche o completamente scariche dal prodotto; non causare corto circuito ai terminali di alimentazione.
- Inserire le batterie con la polarità corretta (+/-) come illustrato. Consigli importanti:
- Si raccomanda l'uso di batterie alcaline.
- Non si raccomanda l'uso di batterie ricaricabili.
- Rimuovere le batterie ricaricabili dal giocattolo prima della carica; devono essere caricate solo sotto la supervisione di un adulto.
- Le batterie non ricaricabili non devono essere ricaricate.
- Mantenere i componenti privi di polvere; non immergere o usare in acqua.

- Non gettare le batterie nel fuoco, poiché potrebbero perdere o esplodere e causare lesioni.
- Rimuovere tutte le batterie se il giocattolo non verrà usato per un lungo periodo di tempo.
- Non inserire aste più corte di 5,1 cm (2 pollici) nei fori del motore, in quanto danneggerebbero il motore e non possono essere rimosse.

Come inserire e rimuovere le batterie:

- Inserire 2 batterie AA (o LR6) come illustrato.

(Pagina 3)

Istruzioni di base per costruire con K'NEX

Iniziare a costruire:

Per iniziare il modello, trovare il punto 1 e seguire i numeri. Ogni pezzo ha la sua forma e il suo colore. Basta solo guardare le figure, trovare le parti nel set che vanno insieme e collegarle. Cercare di rivolgere il modello nella stessa direzione delle istruzioni mentre si costruisce. Le parti con i colori sbiaditi sono le parti già costruite. Collegare le nuove parti alle altre nella direzione della punta delle frecce.

Spaziatori:

Ci sono punti nel modello in cui sono necessari gli spaziatori.

Accertarsi di usare il corretto colore e il corretto numero di spaziatori come illustrato nella figura.

(PT) (Página 2)

Coisas importantes para os Pais e os Miúdos

AVISO: PERIGO DE SUFOCAÇÃO - Peças pequenas. Não se destina a crianças com menos de 3 anos de idade.

CUIDADO: Mantém o cabelo, os dedos, a cara e a roupa afastados de todas as peças móveis.

Informações sobre as pilhas

Cuidado:

- Como acontece com toda as pilhas pequenas, as pilhas usadas neste brinquedo devem ser mantidas fora do alcance de crianças pequenas, que estejam ainda em idade de pôr objectos na boca. No caso destas pilhas terem sido engolidas, consulte imediatamente um médico.
- Certifique-se de que introduz as pilhas correctamente e siga sempre as instruções do fabricante da bateria e do brinquedo.
- Não combine pilhas usadas com pilhas novas, pilhas alcalinas, padrão (carbono-zinco) ou pilhas recarregáveis (níquel-cadmio). Deverão ser usadas apenas pilhas do mesmo tipo ou equivalentes ao tipo recomendado.
- Retire sempre as pilhas fracas ou gastas do produto; não provoque um curto-circuito nos terminais de alimentação.
- Introduza as pilhas com a polaridade correcta (+/-), conforme se mostra. Conselhos importantes:
- Recomenda se o uso de pilhas alcalinas.
- Não se recomenda o uso de pilhas recarregáveis.
- Retire as pilhas recarregáveis do brinquedo antes de as carregar; estas pilhas devem ser recarregadas apenas sob vigilância de adultos.
- As pilhas não recarregáveis não devem ser carregadas.
- Mantenha os componentes livres de poeiras; não mergulhe em água nem use água.
- Não elimine as pilhas queimando-as; estas podem apresentar fugas ou explodir causando lesões.
- Retire todas as pilhas do brinquedo se não tencionar usá-lo durante um longo período de tempo.
- Não coloque varetas de tamanho inferior a 5,1 cm (2 pol.) em nenhuma abertura do motor; as varetas causarão danos no motor e não podem ser removidas.

Come inserir e remover as pilhas:

- Introduza 2 pilhas AA (ou LR6), conforme se mostra.

(Página 3)

Pontos básicos para a construção K'NEX
Iniciem a construção:

Para iniciarem a construção do vosso modelo, verifiquem a etapa 1 e sigam os números. Cada peça tem a sua própria cor e configuração. Observem as ilustrações, procurem as peças correspondentes do vosso conjunto e, seguidamente, liguem umas às outras. Tentem estar virados para o modelo na mesma direcção mostrada nas ilustrações enquanto procedem à construção. As cores desbotadas pertencem às secções que já construíram. Devem ligar as peças novas no local para onde as setas estão a apontar.

Espaçadores:
Existem segmentos no modelo onde é necessário colocar Espaçadores. Certifiquem-se de que usam a cor e o número correcto de Espaçadores, conforme se mostra na ilustração.

(NL) (Bladzijde 2)

Belangrijke gegevens voor ouders en kinderen
WAARSCHUWING: VERSTIKKINGSGEVAAR - Kleine onderdelen. Niet geschikt voor kinderen onder 3 jaar.

OPGEPAST: Hou het haar, de vingers, het gezicht en kledij verwijderd van alle bewegende onderdelen.

Batterijgegevens

OPGEPAST:

- Zoals het geval is voor alle kleine batterijen, moeten de batterijen voor dit speelgoed buiten het bereik gehouden worden van kleine kinderen die nog steeds voorwerpen in de mond steken. Ingeval een batterij wordt ingeslikt, neem onmiddellijk contact op met een dokter.
- Verzeker je ervan dat de batterijen er op de juiste manier in te steken en volg steeds de aanduidingen van de speelgoed- en batterijenfabrikanten.
- Meng geen oude en nieuwe batterijen of alkalische, gewone (koolstof-zink) of herlaadbaar (nikkel-cadmium) batterijen met elkaar. Uitsluitend batterijen van dezelfde of van een aanbevolen equivalente soort dienen gebruikt te worden.
- Verwijder steeds uitgesputte of ontladen batterijen uit het product; veroorzaak geen kortsluiting van de voedingspolen.
- Steek de batterijen erin volgens de juiste polariteit (+/-) zoals afgebeeld.

Belangrijke tips:

- Alkalische batterijen worden aanbevolen.
- Herlaadbare batterijen worden niet aanbevolen.
- Verwijder herlaadbare batterijen uit het speelgoed alvorens ze te herladen; ze moeten slechts herladen worden onder het toezicht van een volwassene.
- Niet-herlaadbare batterijen mogen niet herladen worden.
- Bescherm onderdelen tegen stof; dompel ze niet of gebruik ze niet in water.
- Werp de batterijen niet in het vuur; ze zouden kunnen lekken of ontploffen en verwondingen veroorzaken.
- Verwijder alle batterijen wanneer het speelgoed gedurende lange tijd niet gebruikt zal worden.
- Plaats staafjes in de openingen van het motor, zij zouden de motor beschadigen en kunnen niet worden verwijderd.
- Insteek en verwijder de AA (of LR6) batterijen erin zoals afgebeeld.

(Bladzijde 3)

Basisstappen voor K'NEX bouwen

Begin met de opbouw:

Om te beginnen met je model, vind stap 1 en volg de nummers. Elk stuk heeft zijn eigen vorm en kleur. Kijk gewoonweg naar de beelden; vind de overeenstemmende onderdelen terug in je geheel en hecht ze aan mekaar vast. Tracht je model aan te brengen in dezelfde richting van de instructies terwijl je opbouwt. Onderdelen met zwakke kleuren heb je reeds opgebouwd. Wat je vooral wil

doen is de nieuwe onderdelen vast te hechten aan de plaats aangeduid door de pijlen.

Afstandsstykker:

Der findes steder i modellen, hvor der er brug for afstandsstykker. Sørg for at bruge den rette farve og det korrekte antal af tandsstykker, som vist i billedet.

(SV) (Sida 2)

Föräldrar! Så här kan ni hjälpa ert barn bygga med K'NEX!
VARNING! RISK FÖR KVAVNING—SMÅ DELAR. Inte för barn under 3 år.

VARNING! Håll håret, fingrarna, ansiktet och kläderna borta från alla rörliga delar.

Batteri-information

Varning! Undvik batteriläckage:

- Sätt i batterierna rätt och följ alltid anvisningarna från leksakens och batteriernas tillverkare;
- Blanda inte gamla och nya batterier eller alkaliska, standard (kol-zink) eller laddningsbara (nikkel-kadmium) batterier. Endast batterier av samma eller motsvarande typ som de som rekommenderas får användas;
- Ta alltid bort svaga eller urladdade batterier från produkten; kortslut inte batteriets poler;
- Sätt in batterierna med rätt polaritet (+/-) enligt figuren;

Viktiga tips:

- Alkaliska batterier 2 (LR6) rekommenderas;
- Laddningsbara batterier rekommenderas inte;
- Ta bort laddningsbara batterier från leksaken innan de laddas; de får laddas bara under vuxen övervakning;
- Icke-laddningsbara batterier får inte laddas;
- Håll komponenterna dammfria; sänk inte eller använd inte i vatten;
- Batterier får inte brännas; de kan läcka eller explodera och orsaka personskador;
- Ta ur alla batterier om leksaken inte kommer att användas på lång tid;
- Placera inga stänger som är mindre än 5,08 cm i någon öppning i motorn; de skadar motorn och kan inte avläsnas.

Hur man sätter i och tar ut batterier

Sätt i 2 nya AA batterier (eller LR6) i utrymmet med rätt polaritet enligt vidstående figur.

(Sida 3)

K'NEX grundläggande bygginformation

Börja bygga:

Börja bygga modellen genom att börja med moment 1 och följ numreringen. Varje del har sin egen form och färg. Titta på bilderna, sök upp delarna i satsen och koppla ihop dem. Försök hålla modellen i samma riktning som i anvisningarna när du bygger. Delar som anges med bleka färger visar vad du redan byggt. Du ska koppla de nya delarna till ställena som anges av pilarna. Mellanbalkar:
Det finns ställen i din modell där du behöver mellanbalkar. Använd rätt färg och rätt antal mellanbalkar enligt figuren.

(DA) (Side 2)

Forældre! Sådan kan I hjælpe jeres barn med at bygge med K'NEX!
ADVARSEL: FARE FOR KVÆLNING PÅ GRUND AF SMÅ DELE. Ikke beregnet til børn under 3 år.

FORSIGTIG: Hold hår, fingre, ansigt og påklædning på afstand af alle bevægelige dele.

Oplysninger om batterier

Forsigtigt! Sådan undgåes det, at batterierne lækker:

- Sørg for at sætte batterierne rigtigt i og for altid at følge brugsanvisningen fra legetøjs- og batteriproducenten.
- Lad være at blande gamle og nye batterier sammen, eller at blande alkaliske, almindelige (kulstof-zink) eller genopladelige

(nikkel-kadmium) batterier med hinanden. Det er kun tilladt at bruge batterier af samme eller tilsvarende type iflg. anbefaling.

- Tag altid svage eller udrændte batterier ud af produktet, og pas på ikke at kortslutte polerne.
 - Sæt batterierne i, så polariteten (+/-) er korrekt iflg. illustrationen.
- Vigtige råd:
- Det anbefales at bruge 2 (LR6) alkaliske batterier.
 - Batterier, der kan genoplades, frarådes.
 - Tag genopladelige batterier ud af legetøjet, inden de oplades; de må kun oplades under opsyn af en voksen.
 - Batterier, som ikke er genopladelige, må ikke genoplades.
 - Støv delene godt af. Lad være at nedsænke dem i vand.
 - Batterier må ikke afskaffes ved at brænde dem; de risikerer at lække eller eksplodere, hvorved folk kan komme til skade.
 - Tag alle batterier ud, hvis ingen skal lege med legetøjet i en længere periode.
 - Undlad at stikke stænger mindre end 5,08 cm ind i nogen som helst åbninger i motoren; de vil beskadige motoren, og de kan ikke fjernes.

Sådan sættes der batterier i, og sådan tages de ud:

- Sæt 2 friske AA-batterier (eller LR6) i batteriummet, sørg for korrekt polaritet (+/-) iflg. illustrationen.

(Side 3)

K'NEX bygningsprincipper

Begynd når du bygger:

Når du skal begynde at bygge din model, skal du først finde trin 1 og følge rækkefølgen. Hvert stykke har sin egen form og farve. Kig bare på billederne, find de tilsvarende dele i sættet og sæt dem sammen. Prøv at vende modellen i samme retning som modellen i brugsanvisningen, mens du bygger. De faldede farver viser det, du allerede har bygget. Du skal sætte nye dele på den del, som pilene peger på.

Afstandsstykker:
Der findes steder i modellen, hvor der er brug for afstandsstykker. Sørg for at bruge den rette farve og det korrekte antal afstandsstykker, som vist i billedet.

(ND) (Side 2)

Fordældre! Her ser du hvordan du kan hjælpe ditt barn med å bygge med K'NEX!

ADVARSEL: FARE FOR KVÆLNING—SMÅ DELER. Ikke for barn under tre år.

ADVARSEL: Hold hår, fingre, ansikt og klesplagg borte fra alle bevegelige deler.

Batteriinformasjon

Advarsel! For å unngå batterilekkasje:

- Pass på å sette batteriene riktig inn og følg alltid leketøy- og batteriproducentens veiledning.
 - Ikke bland gamle og nye batterier eller alkaliske, standard (karbonsink) eller oppladbare (nikkelkadmium) batterier. Bare batterier av samme eller tilsvarende type som de anbefalte bør brukes.
 - Ta alltid svake eller utladede batterier ut av produktet, ikke kortslutt leveringsnettene.
 - Sett batteriene inn med riktig polaritet (+/-), som vist.
- Viktige tips:
- Alkaliske batterier 2 (LR6) anbefales.
 - Oppladbare batterier anbefales ikke.
 - Ta oppladbare batterier ut av leketøy før du lader dem opp; de må bare lades opp under oppsyn av en voksen person.
 - Batterier som ikke er oppladbare, må ikke lades opp.
 - Hold delene frie for støv; dypp dem ikke ned i eller bruk i vann.
 - Ikke kast batteriene i ild eller flamme; de kan lekke eller eksplodere og forårsake skade.
 - Ta alle batterier ut dersom leketøy ikke skal brukes over tid.
 - Putt ikke stenger på mindre enn 5,08 cm inn i noen av motorens

åpninger; de vil skade motoren og kan ikke fjernes.

Hvordan sette inn og fjerne batterier:

- Sett to nye AA-batterier (eller LR6) inn i feltet med riktig polaritet (+/-), som vist her.

(Side 3)

K'NEX grunnbygging

Begynn å bygge:

For å begynne og bygge modellen din, finn skritt nr. 1 og følg numrene. Hver del har sin egen form og farge. Se på bildet, finn de tilsvarende delene i settet ditt og smekk dem sammen. Når du bygger, prøv å vende modellen din i same retning som modellen i veiledningen. De blekfargede delene viser det du allerede har bygget. Fest de nye delene der pilene peker.

Mellomlegg:

Noen steder må du bruke mellomlegg i modellen din. Pass på at du bruker samme farge og tilsvarende antall mellomlegg som vist på bildet.

(FI) (Sivu 2)

Vanhemmet! Näin voittoa auttaa lapsianne rakentamaan K'NEX-sarjalla

VAROITUS! Ei alle 3-vuotiailla lapsilla.

VAROITUS! Pidä hiukset, sormet, kasvo ja vaatteet loitolla kaikista liikkuvista osista.

Tietoa paristoista

Varoitus! Vältä paristovuotoja:

- Asenna paristot oikein ja noudata aina lelu ja paristojen valmistajien ohjeita;
 - Älä sekoita vanhoja ja uusia paristoja tai alkali-, normaali- (hiili-sinkki) tai ladattavia (nikkel-kadmium) paristoja. Vain samaa tai vastaavaa tyyppiä olevia paristoja saa käyttää;
 - Poista aina heikot tai käytetyt paristot tuotteesta; älä oikosulje napoja;
 - Asenna paristot navat oikein päin (+/-) kuvan mukaisesti; Tärkeitä vihjeitä:
 - Alkaaliparistoja 2 (LR6) suositellaan;
 - Ladattavia paristoja ei suositella;
 - Poista ladattavat paristot lelusta ennen lataamista; ne saa ladata vain aikuisen valvonnalla;
 - Ei-ladattavia paristoja ei saa ladata;
 - Pidä osat pölyttöminä; älä upota tai käytä niitä vedessä;
 - Älä polta paristoja; ne saattavat vuotaa tai räjähtää ja aiheuttaa vammoja;
 - Poista kaikki paristot mikäli lelua ei tulla käyttämään pitkään aikaan.
 - Älä aseta 5,08 cm pienempiä tankoja moottorin aukkoon; ne vaurioittavat moottoria, eikä niitä pysty poistamaan.
- Paristojen asentaminen ja poistaminen:
- Aseta 2 uutta AA-paristoa (tai LR6) paristotilaan navat oikein päin (+/-) kuvan mukaisesti.

(Sivu 3)

K'NEX perusrakennusohjeita

Aloita rakentaminen:

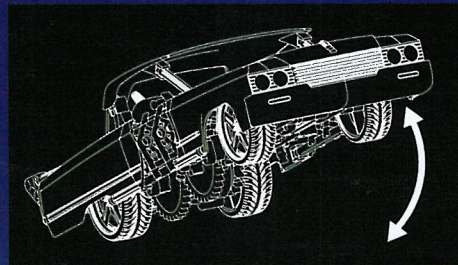
Aloita mallin rakentaminen kohdasta 1 ja seuraa numeroita.

Jokaisella osalla on oma muotonsa ja värinsä. Katso vain kuvia, etsi käsiisi sopivat osat ja liitä ne yhteen. Yritä pitää mallia samassa suunnassa kuin ohjeissa rakentamisen aikana. Haalistuneilla väreillä kuvutut osat ovat jo valmiiksi rakennetut. Liitä uudet osat nuolien osoittamiin paikkoihin.

Välitangot:

Jäljitä mallin kohdissa tarvitset välitankoja. Käytä oikeanvärisiä välitankoja ja oikeaa lukumäärää kuvan mukaisesti.

K'NEX.COM



LOW RIDER™



Product and colors may vary. Models can be built one at a time.
Le produit et les couleurs peuvent varier. La plupart des modèles ne peuvent être construits que un à un. El producto y los colores podrán variar. La mayoría de los modelos se puede construir uno a la vez.

Conforms to the Requirements of ASTM Standard Consumer Safety Specification on Toy Safety, F963-03. Conforme aux spécifications de sécurité du consommateur sur la sécurité des jouets de la norme ASTM F963-03. Cumple con los requisitos de la Norma F963-03, [Especificación para consumidores sobre la seguridad de juguetes], de la ASTM.

Manufactured under U.S. Patents/Fabriqué sous brevets américains
Fabricado bajo patentes de EE.UU. 5,061,219; 5,199,919; 5,350,331; 5,137,486. Other U.S. and foreign patents pending. Autres brevets américains et étrangers en instance. Otras patentes de EE.UU. y países extranjeros pendientes. Conforms to ASTM F963-03. Conforme aux ASTM F963-03. Cumple con F963-03 de la ASTM.



US 1-800-KID-KNEX USA/Canada only (English only)

**GB 00800-22427276 UK/Ireland only
Customer Service outside the USA, CAN, GBR
please contact local distributor.
Distributor information can be found at:
<http://www.knex.com/contact/international.php>**



email@knex.com



**US Consumer Services
K'NEX Industries, Inc.
P.O. Box 700
Hatfield, PA 19440-0700**

**GB K'NEX
Newport Consumer Services
Hasbro UK Ltd., Caswell Way
Newport, Gwent NP9 OYH**

©2007 K'NEX Industries, Inc.
P.O. Box 700
Hatfield, PA 19440-0700
407419.11-V1-1/07

