

The Beatles Yellow Submarine™

YELLOW SUBMARINE™
BUILDING SET
SOUS-MARIN JAUNE™
JEU DE CONSTRUCTION

7+

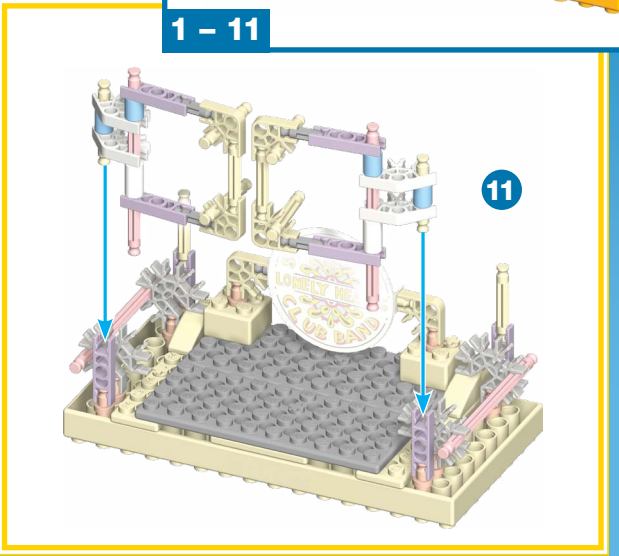
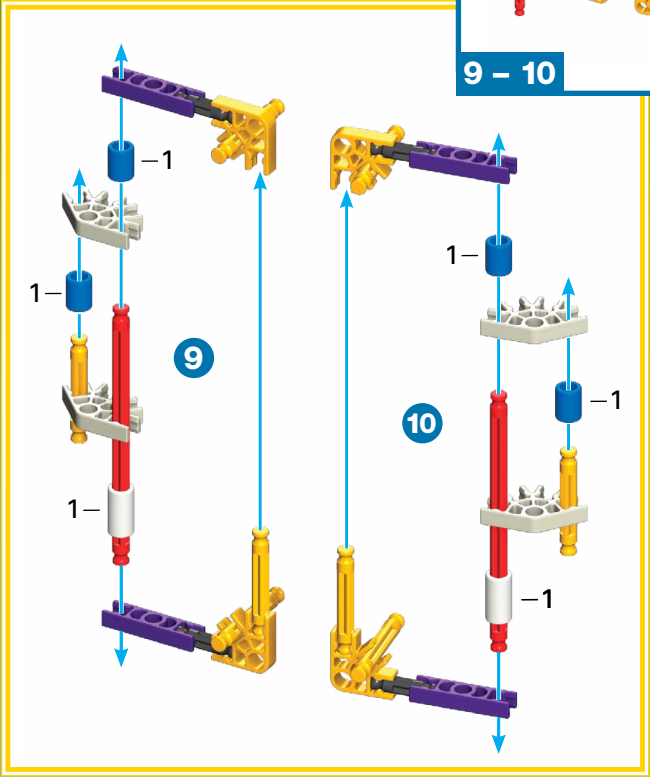
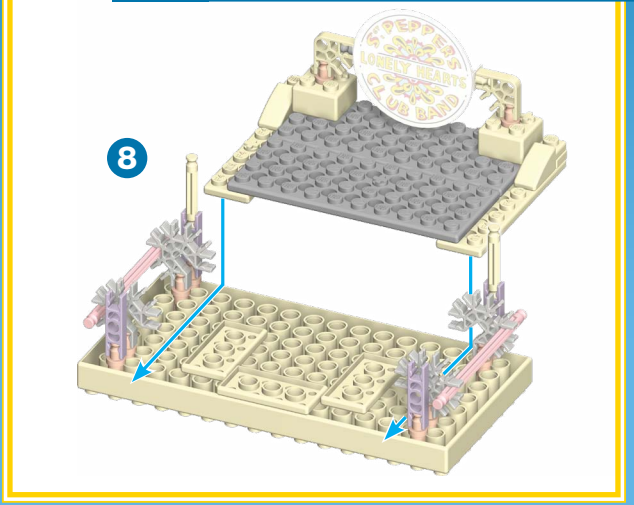
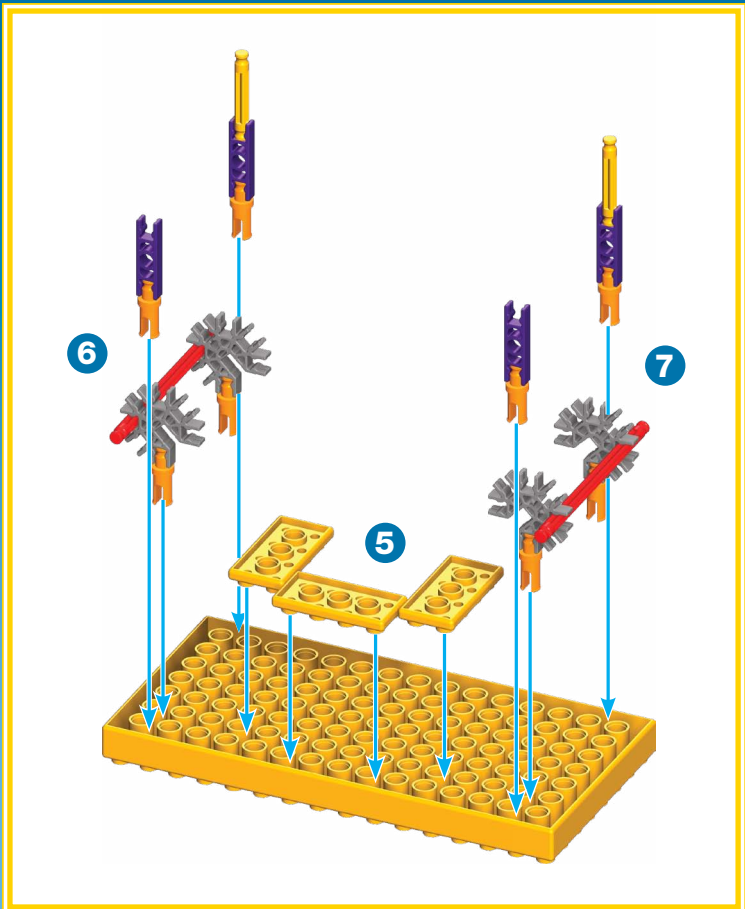


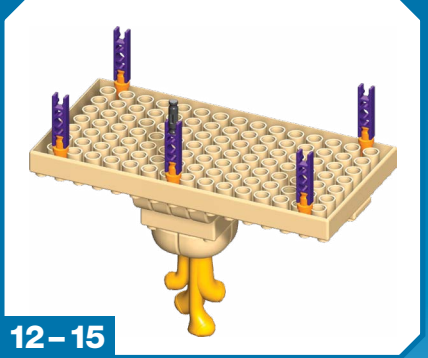
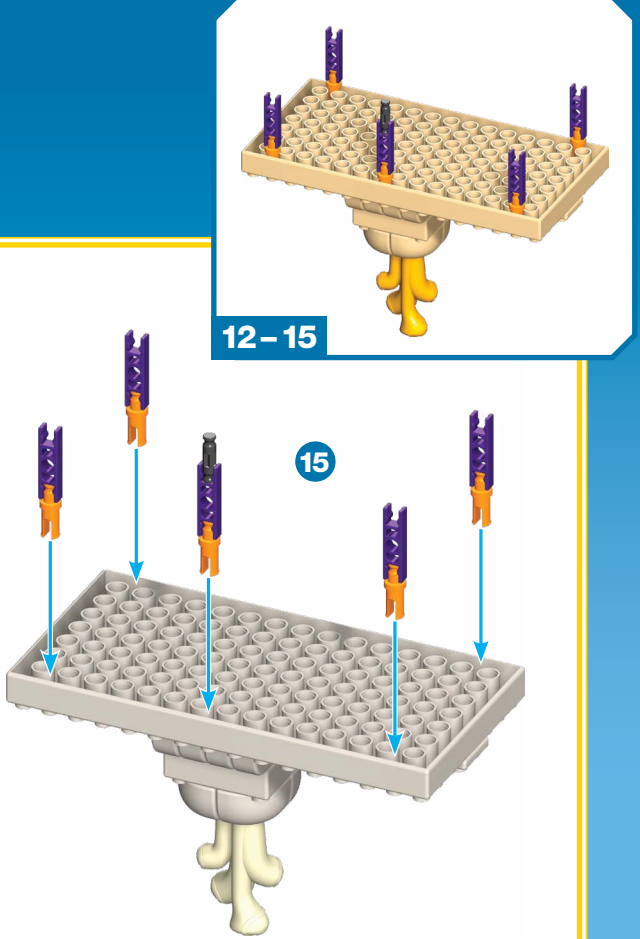
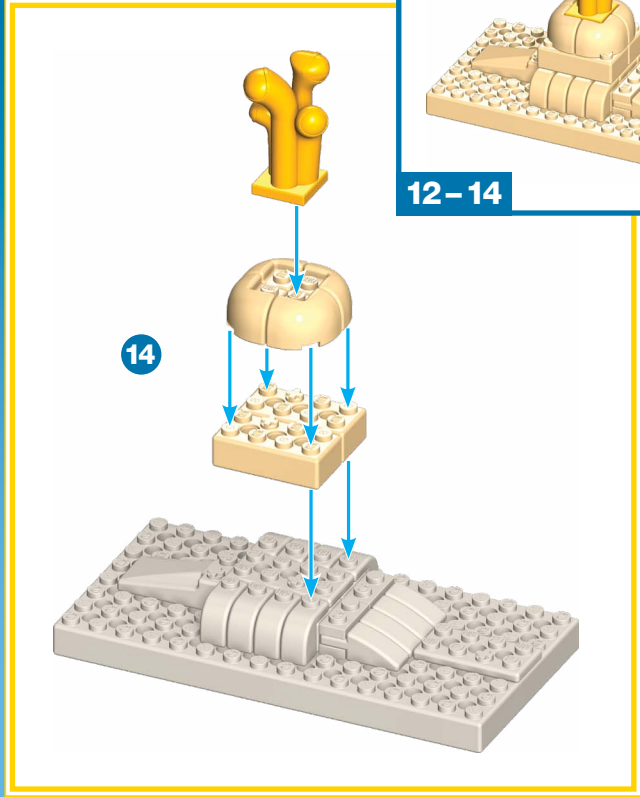
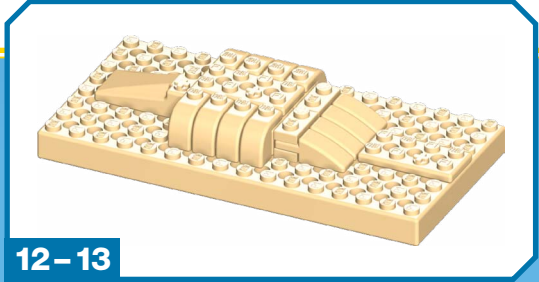
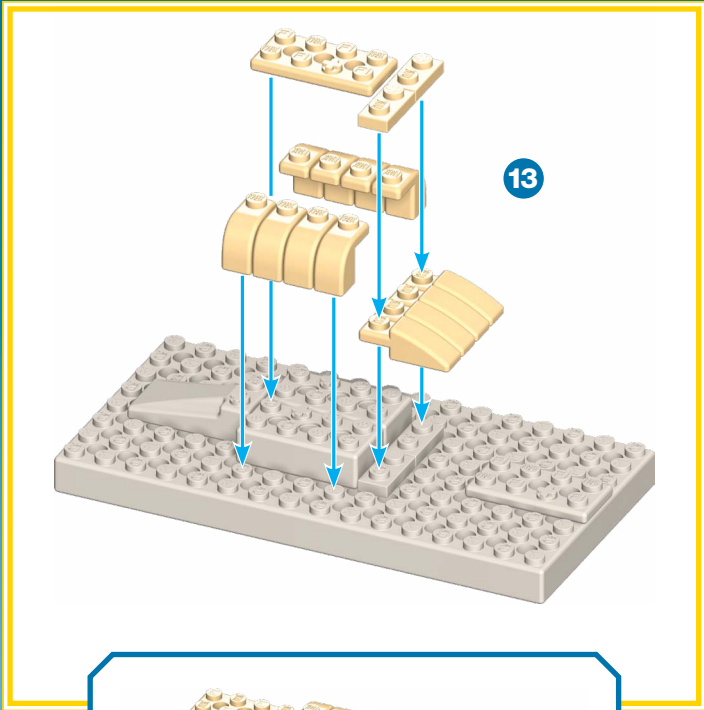
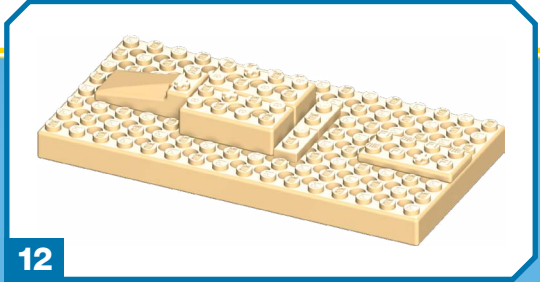
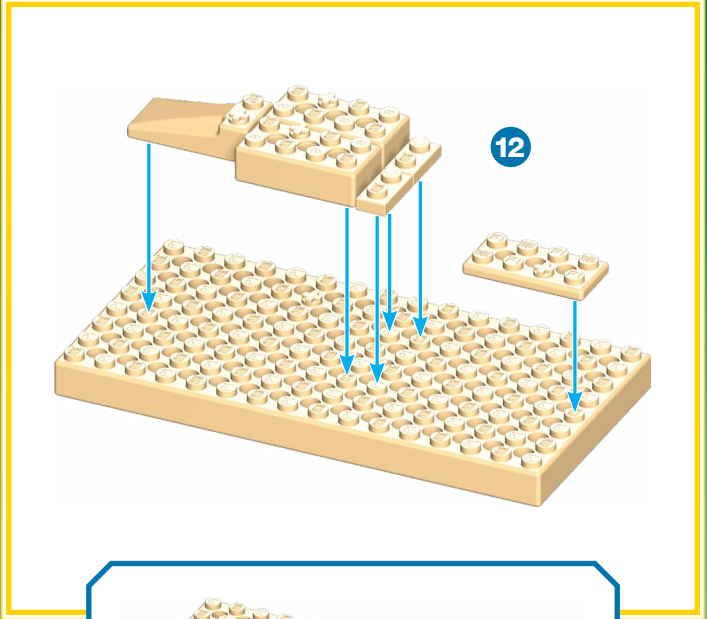
AMERICA'S
BUILDING TOY™
JOUET DE CONSTRUCTION
D'AMERIQUE™

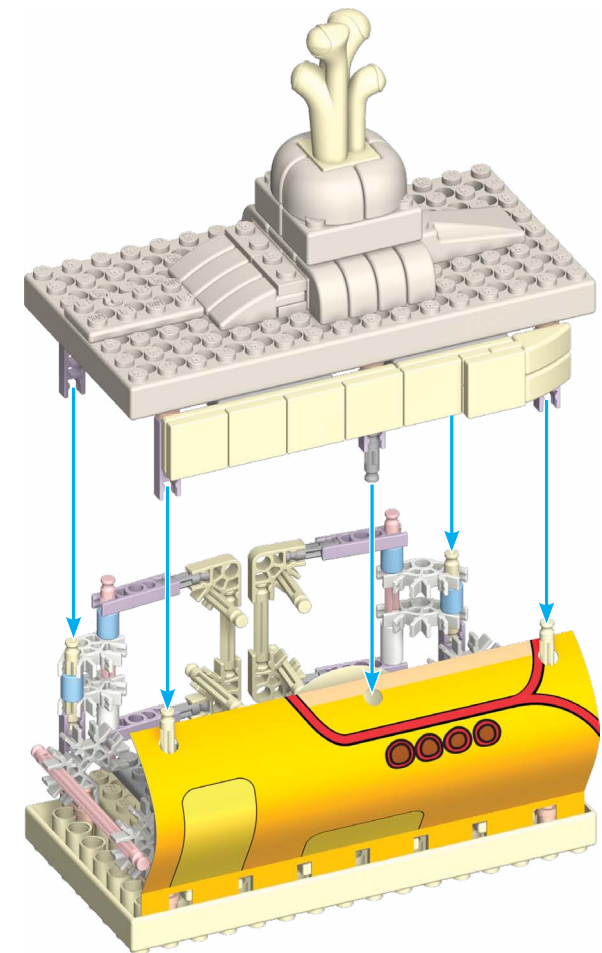
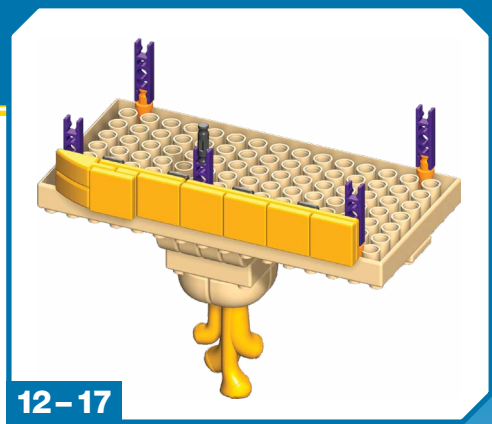
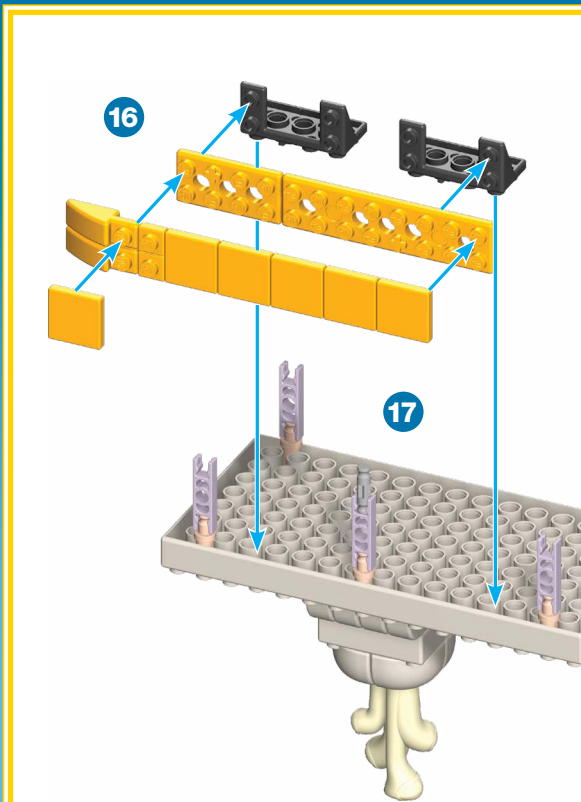
48464



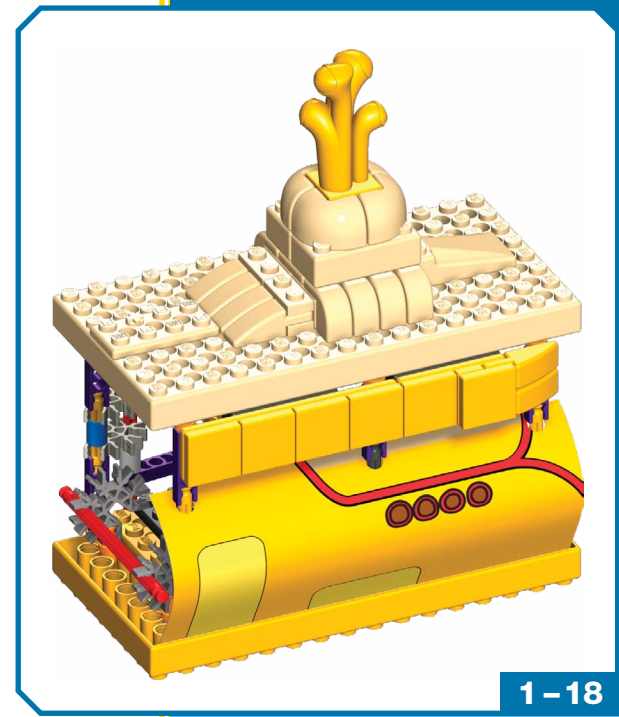
K'NEX
Building Worlds Kids Love™



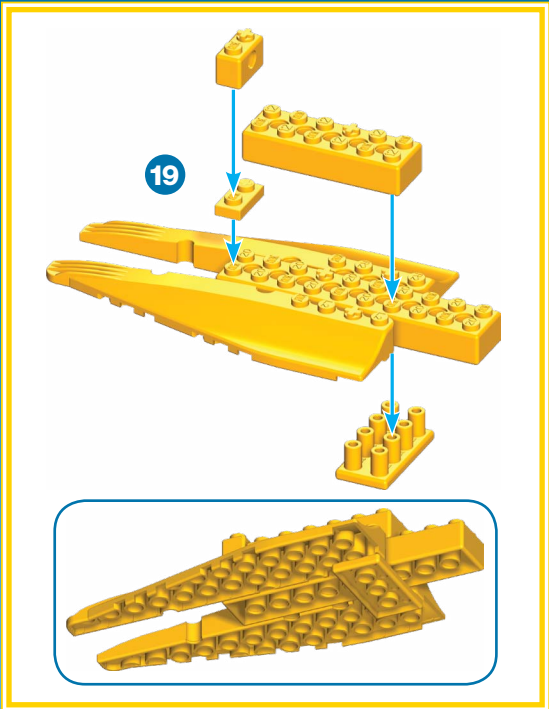




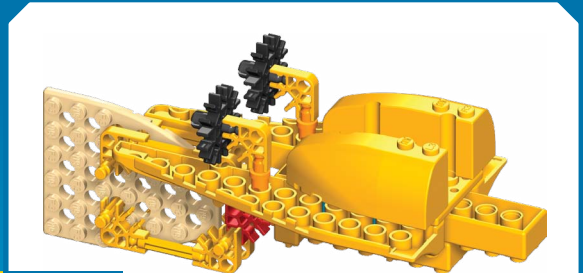
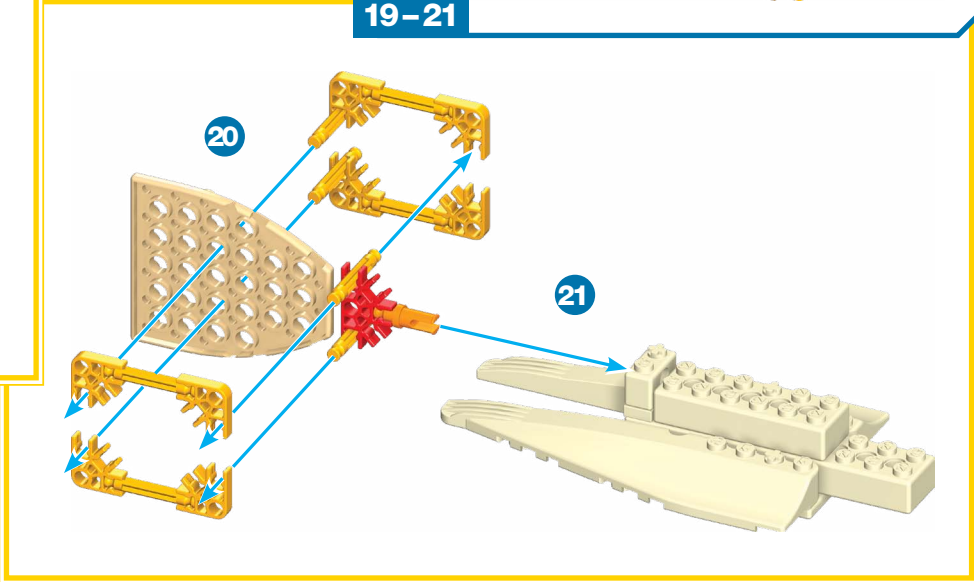
18



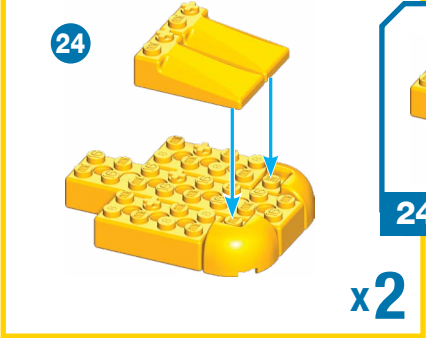
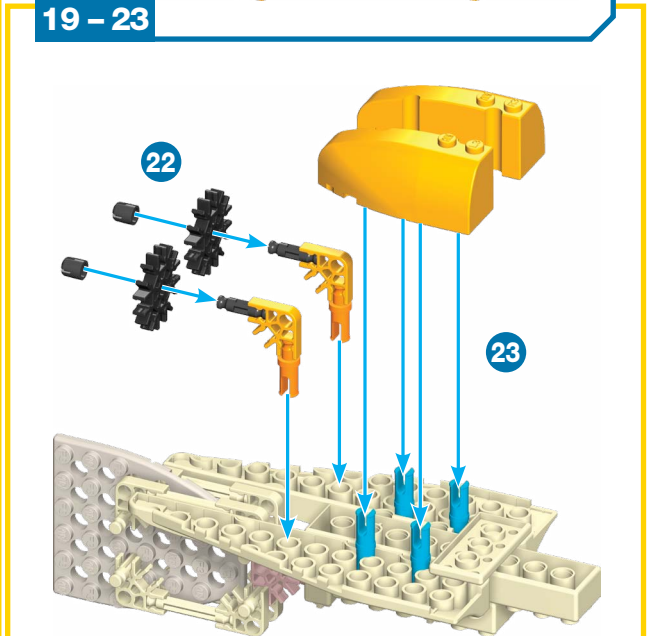
1-18



19-21

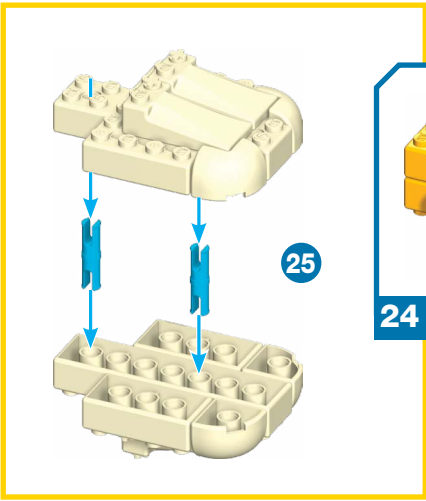


19-23

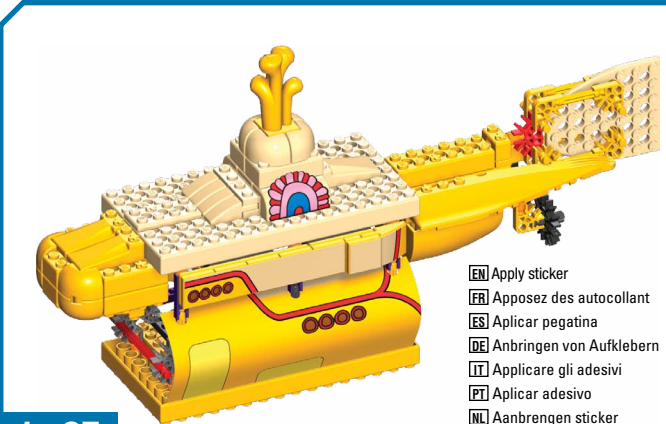
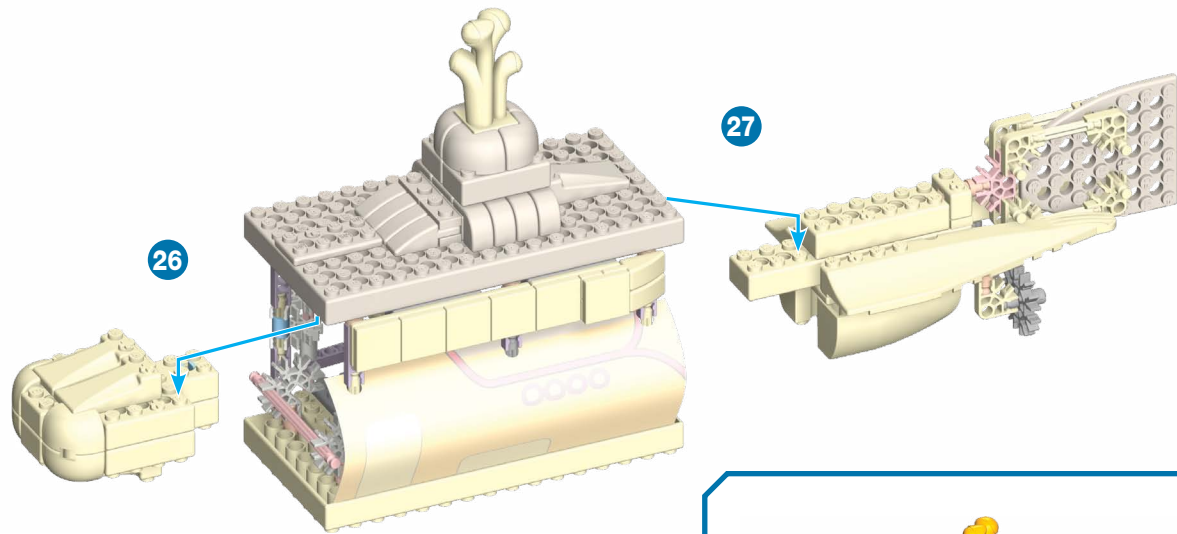


24

x2

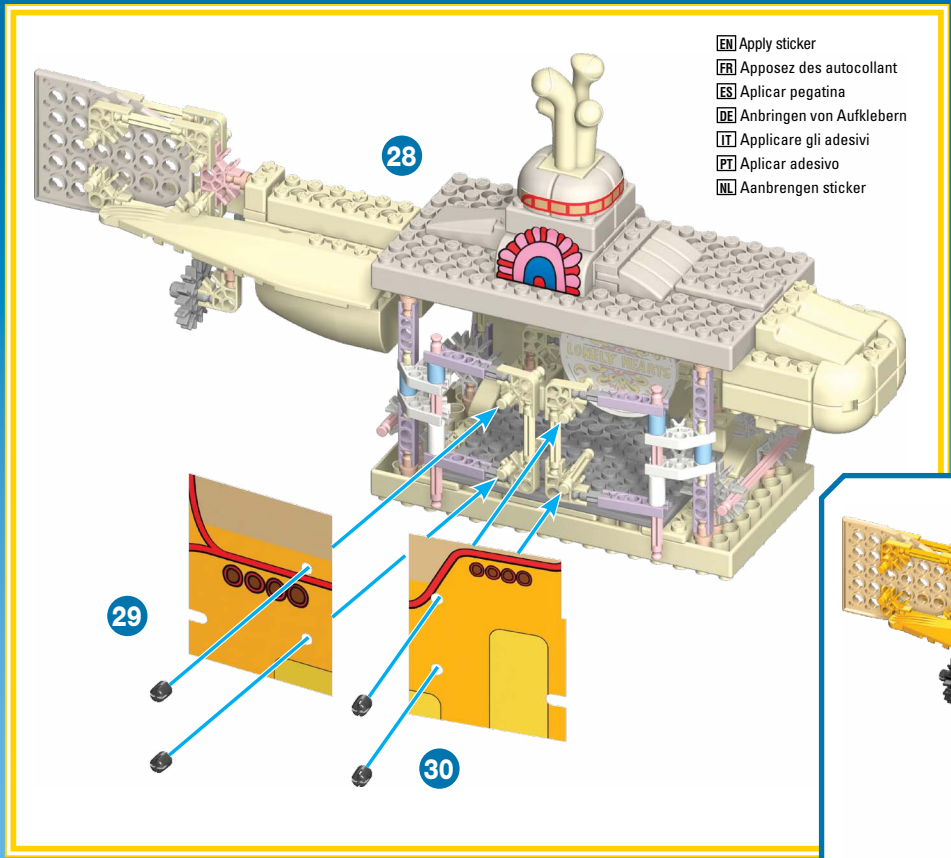


24-25



- EN Apply sticker
- FR Appelez des autocollant
- ES Aplicar pegatina
- DE Anbringen von Aufklebern
- IT Applicare gli adesivi
- PT Aplicar adesivo
- NL Aanbrengen sticker

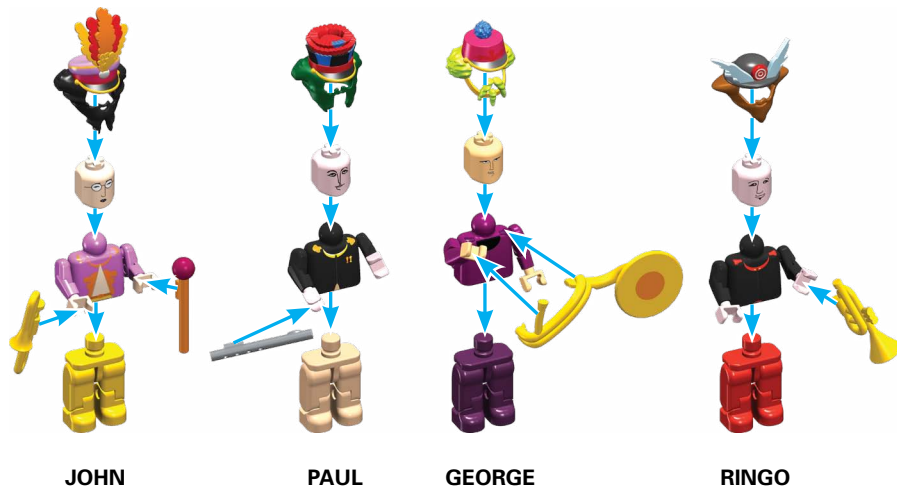
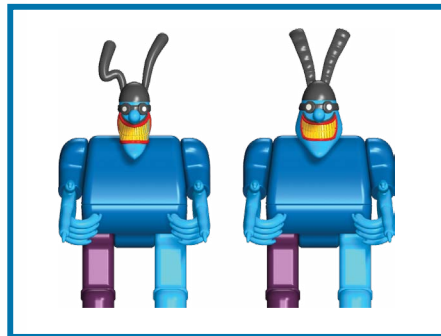
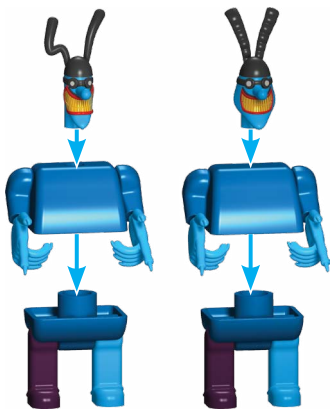
1-27



- EN Apply sticker
- FR Appelez des autocollant
- ES Aplicar pegatina
- DE Anbringen von Aufklebern
- IT Applicare gli adesivi
- PT Aplicar adesivo
- NL Aanbrengen sticker



1-30



ES Español

Básicos de Construcción Empieza a construir

Para comenzar tu modelo, busca el 1 y sigue los números. Cada pieza tiene su propia forma y color. Simplemente mira los dibujos, busca las piezas correspondientes en tu juego y después conéctalas. Mientras construyes, trata de colocar tu modelo en la misma dirección que se muestra en las instrucciones. Los colores desteñidos muestran que esta sección ya está construida. Conecta las nuevas secciones en los lugares señalados por las flechas. Las nuevas piezas que agregues estarán en colores vivos.

DE Deutsch

Grundlegende Bauanleitungen für K'NEX

Los geht's mit dem Bauen
Um mit dem Bauen deines Modells zu beginnen, suche die Nummer 1 und folge den laufenden Nummern. Jedes Teil hat seine eigene Form und Farbe. Schau dir einfach die Abbildungen an, such die Teile in deinem Bausatz, die so aussehen wie das, was du auf der Abbildung siehst und steck sie ineinander. Versuche, dein Modell beim Zusammenbauen so zu orientieren, dass es in die gleiche Richtung weist, wie es in den Anleitungen beschrieben und gezeigt wird. Blasser Farben weisen darauf hin, dass dieser Streckenabschnitt bereits zusammengebaut ist.

IT Italiano

Istruzioni di base per costruire con K'NEX Comincia a costruire

Per iniziare il modello, cerca il numero 1 e segui i numeri. Ogni pezzo ha una sua forma e un suo colore. Guarda la

figura, trova i pezzi corrispondenti nel set e mettili insieme. Cerca di tenere il modello nella stessa direzione della figura e in tal modo sarà più semplice attaccare i pezzi nei posti giusti. I colori spenti ti dicono che questa sezione è già stata costruita. Dovrai collegare la nuova sezione al punto indicato dalla punta della freccia.

PT Português

Instruções básicas para montar o K'NEX Comece a montar

Para começar a montar o modelo, encontre o número 1 do passo e siga os números. Cada peça tem a sua própria forma e cor. Estude as ilustrações, encontre as peças que coincidirem com o que você estiver vendo e conecte-as. Fique de frente para o modelo, na mesma direção que as figuras mostradas nas instruções. As setas mostram onde as peças se conectam, mas nem todos os pontos de conexão têm setas. As partes com cores desbotadas são as que você já montou.

NL Nederlands

Basisstappen voor K'NEX bouwen Begin te bouwen

Om met je model te beginnen, vind eerst het nummer 1 en volg de nummers. Elk stuk heeft zijn eigen vorm en kleur. Kijk gewoonweg naar de afbeeldingen, vind de overeenstemmende stukken terug in je geheel en maak ze aan mekaar vast. Tracht je model in dezelfde richting te plaatsen als de aanwijzingen terwijl je bouwt en monteert. De vervaagde kleuren duiden aan dat dit deel reeds is opgebouwd. Gelieve het nieuwe deel vast te koppelen op de plaats aangeduid door de pijlen.

KNEX.COM

The Beatles Yellow Submarine™

YELLOW SUBMARINE™
BUILDING SET
SOUS-MARIN JAUNE™
JEU DE CONSTRUCTION

©2013 Subafilms Ltd. A Yellow Submarine™ Product.
© 2013 Subafilms Ltd. Un produit d'Yellow Submarine™.
© 2013 Subafilms Ltd. Un Yellow Submarine™ producto.



Sold separately
Vendus séparément
Se venden por separado
Separat erhältlich
Venduti separatamente
Vendidos separadamente
Afzonderlijk verkocht

©2013 K'NEX Limited Partnership Group, P.O. Box 700,
Hatfield, PA 19440-0700; email@knex.com; knex.com
1-800-KID-KNEX (USA/États-Unis/EE.UU./Canada)

For customers outside the USA/Canada please contact your local distributor at
www.knex.com/distributors. (FR) Le Service clients hors États-Unis/Canada, s'il vous plaît
contacter le distributeur local. L'information de distributeur peut être trouvée à www.knex.com/
distributors. (ES) El cliente que no vive en EE.UU./Canada se pone en contacto con el distribuidor
local. Encuentre la información para el distribuidor local en www.knex.com/distributors.

K'NEX and Building Worlds Kids Love are registered trademarks of K'NEX Limited Partnership
Group. Product and colors may vary. (FR) K'NEX et Building Worlds Kids Love sont des marques
déposées de K'NEX Limited Partnership Group. Produits et couleurs peuvent varier. (ES) K'NEX
y Building Worlds Kids Love son marcas registradas de K'NEX Limited Partnership Group. El
producto y los colores pueden variar.

- Identifies Genuine K'NEX Bricks.
- Identifie que ce sont d'authentiques briques K'NEX.
- Identifica los ladrillos genuinos de K'NEX.
- Identifiziert echte K'NEX-Bausteine.
- Identifica i veri blocchi K'NEX.
- Identifica que são cubos genuínos da K'NEX.
- Identificeert K'NEX bakstenen voor.



©2013 K'NEX Limited Partnership Group
P.O. Box 700
Hatfield, PA 19440-0700
USA

148464-V1-05/13



facebook.com/buildknex