



# HOMETOWN CARNIVAL



8+



**WARNING:**



**AVERTISSEMENT:**

CHOKING HAZARD - Small parts.  
Not for children under 3 years.

DANGER D'ÉTOUFFEMENT - Pièces de petite taille.  
Ne pas donner aux enfants de moins de 3ans.



## IMPORTANT STUFF FOR PARENTS & KIDS

Keep these instructions in a handy location. They contain important safety information.

Read all warnings and instructions before you start to build and operate the model.

**WARNING:** CHOKING HAZARD - Small parts. Not for Children under 3 years.

**CAUTION:** Keep hands, face, hair and clothing away from all moving parts.

- Do not put Rods smaller than 2 inches in any openings of the motor; they will damage the motor and cannot be removed.
- Share the K'NEX experience with your child and make building with K'NEX a family fun adventure.
- Take your time to enjoy the building process. Don't rush!
- Your Hometown Carnival model will perform best when placed on a smooth, flat surface.
- While you're building make sure you face your model in the same direction as the pictures show in the instructions.
- If you need to move your model after it's built, you can lift it carefully, making sure you are not unsnapping the connections.
- Product and colors may vary.

## BATTERY INFORMATION

### Caution: To Avoid Battery Leakage

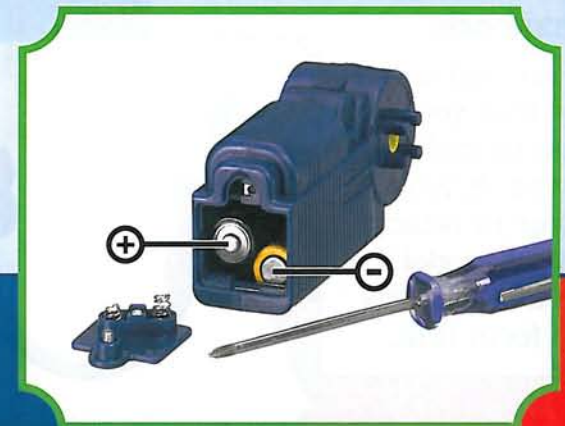
- Be sure to insert the batteries correctly and always follow the toy and battery manufacturers' instructions.
- Do not mix old and new batteries or alkaline, standard (carbon-zinc) or rechargeable (nickel-cadmium) batteries. Only batteries of the same or equivalent type recommended should be used.
- Always remove weak or dead batteries from the product; do not short-circuit supply terminals.
- Insert batteries with correct polarity (+/-) as shown.

### Important Tips

- Alkaline batteries AA (LR6) are recommended.
- Rechargeable batteries are not recommended.
- Remove rechargeable batteries from toy before charging; they must be charged only under adult supervision.
- Non-rechargeable batteries must not be recharged.
- Keep components free of dust; do not immerse or use in water.
- Do not dispose of batteries in a fire; they could leak or explode and cause injury.
- Remove all batteries if the toy will not be used for a long period of time.


### How to Insert and Remove Batteries

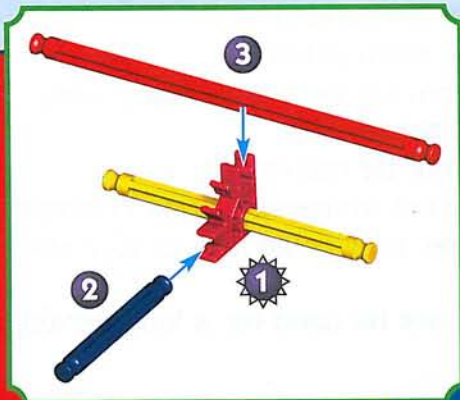
- Use a small Phillips head screwdriver to loosen the screw. Insert 2 fresh AA batteries (LR6) into the compartment with the correct polarity (+/-) as shown here.



# K'NEX BUILDING BASICS

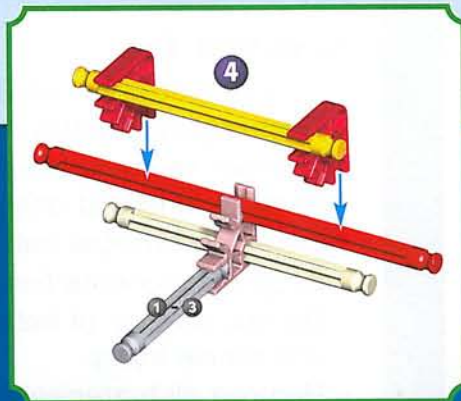
## Ready, Set, Build

To begin your model, find the  and follow the numbers. Each piece has its own shape and color. Just look at the pictures, find the pieces in your set that match and then connect them together. Try to face your model in the same direction as the instructions while you build.



## Moving On

Faded colors show you this section is already built. You'll want to connect the new section to the place where the arrows are pointing. The new pieces you add and the place where they connect will be in full color.



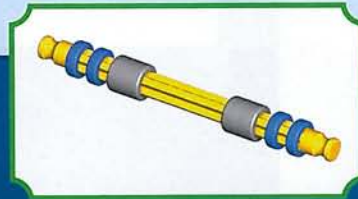
## Flexi-rods

A Flexi-rod is a Rod that you can bend to make curves. It will be easier to attach to your model if you bend it back and forth first.



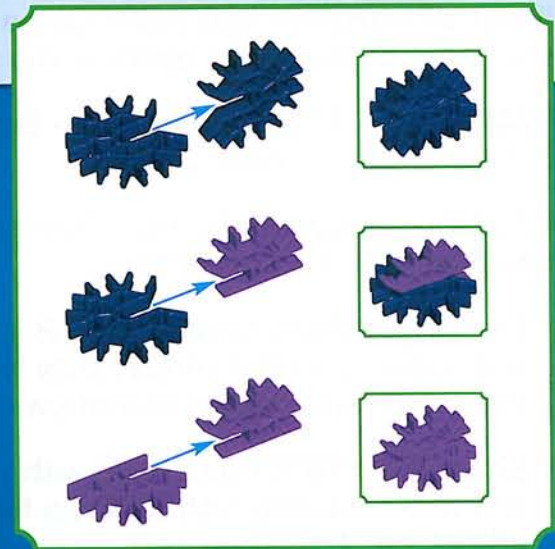
## Spacers

There are places in your model where you need to add blue and silver Spacers. Be sure to use the right color and count them carefully.



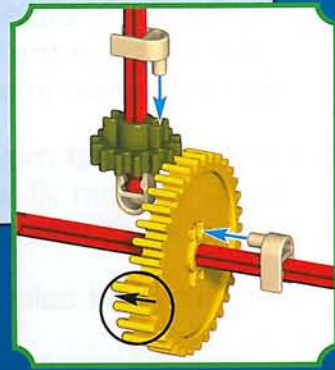
## Connectors

There are blue and purple Connectors with special long slots. They slide together as you see in the pictures. Push these parts together until you hear a "click."

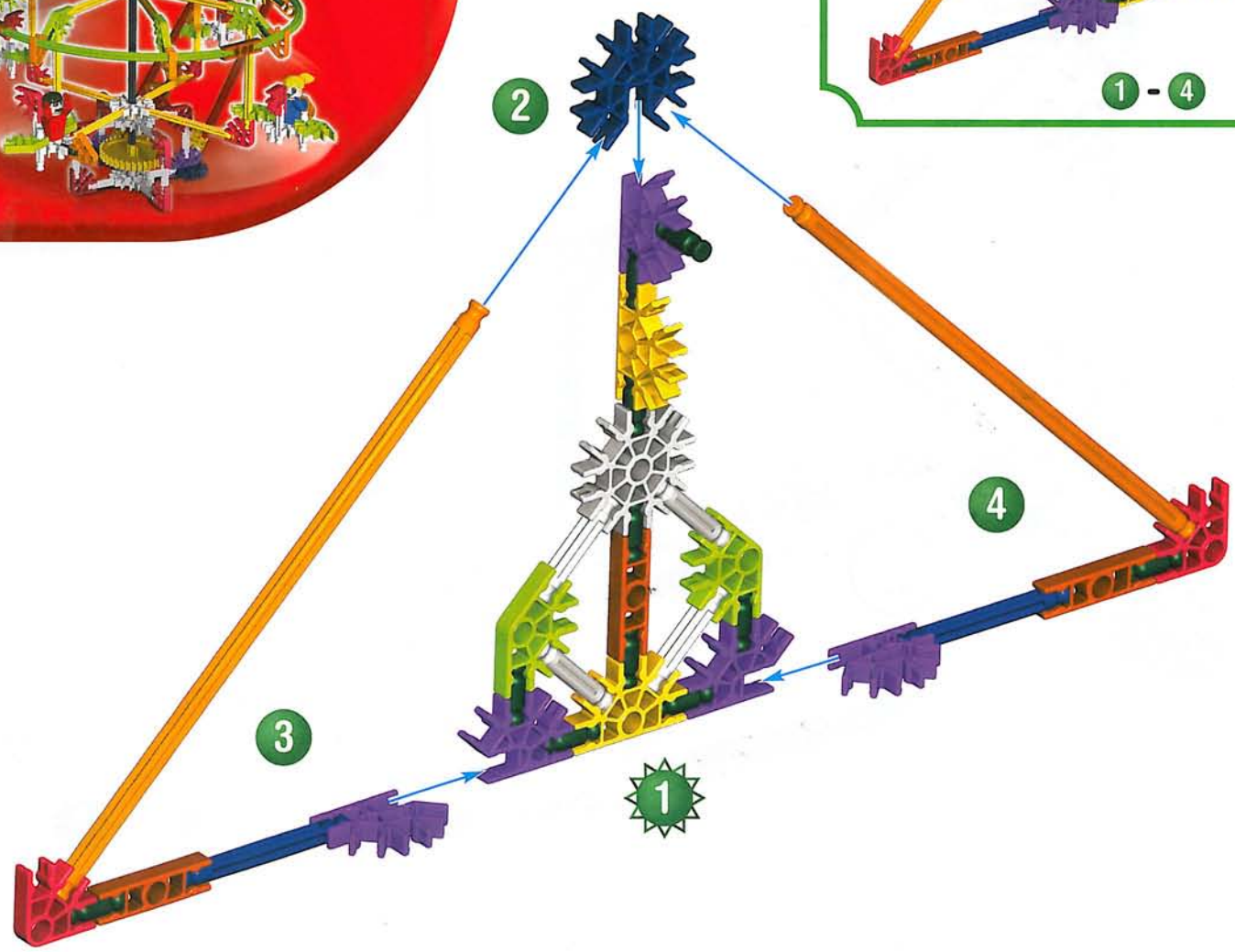
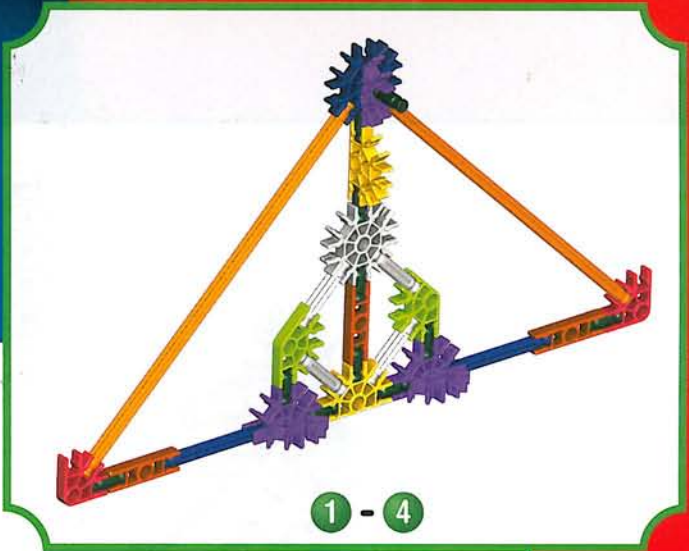


## Gears

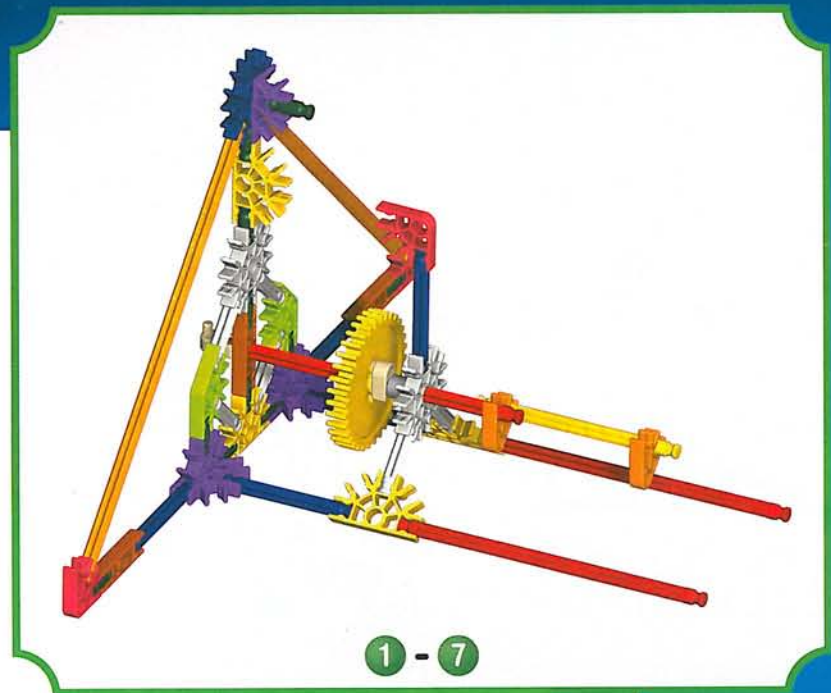
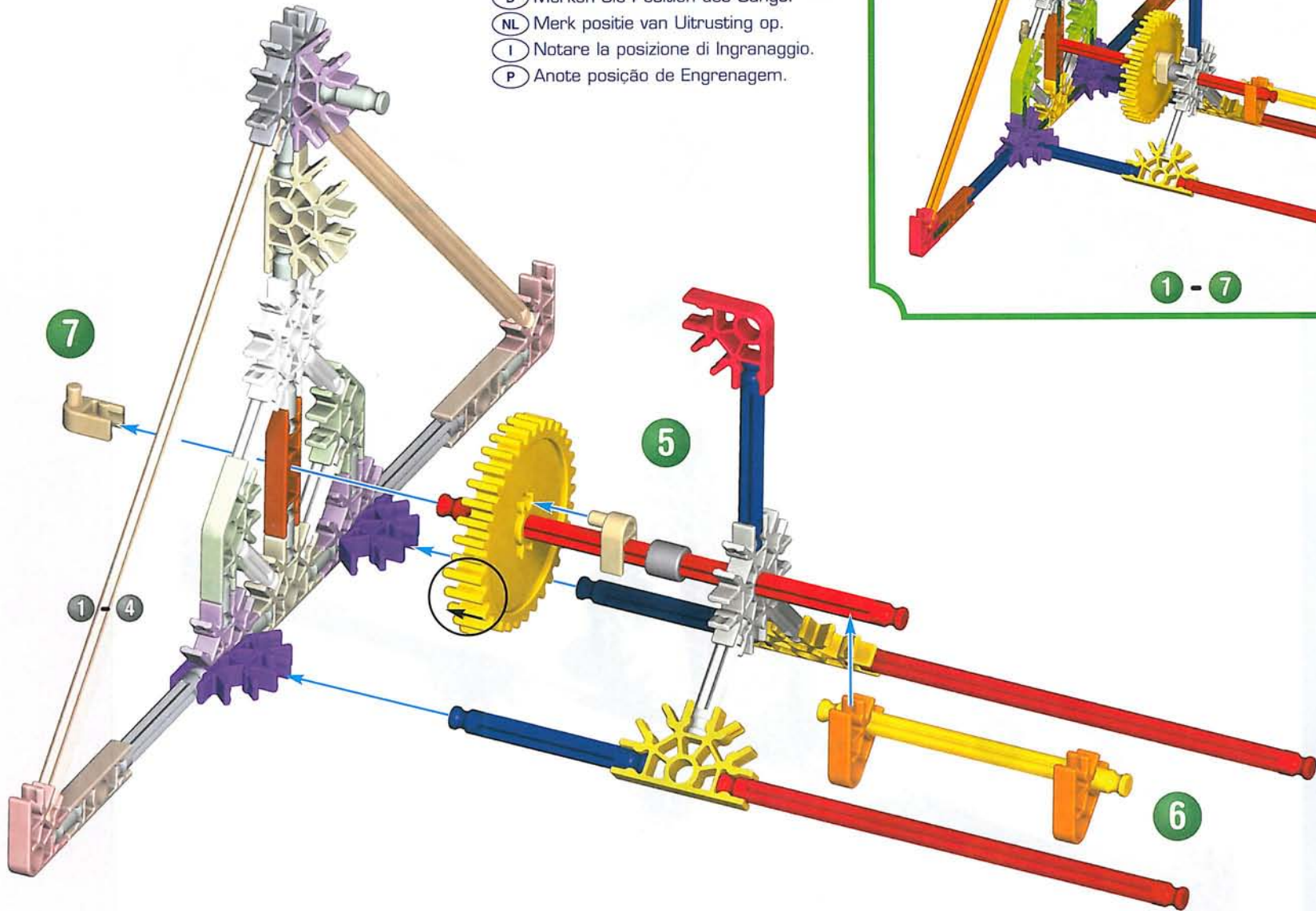
To engage the Gear, push the tan Lock into the hole on the Gear. Note the position of the Gear and the direction of the teeth. Make sure the teeth on the Gears mesh together.

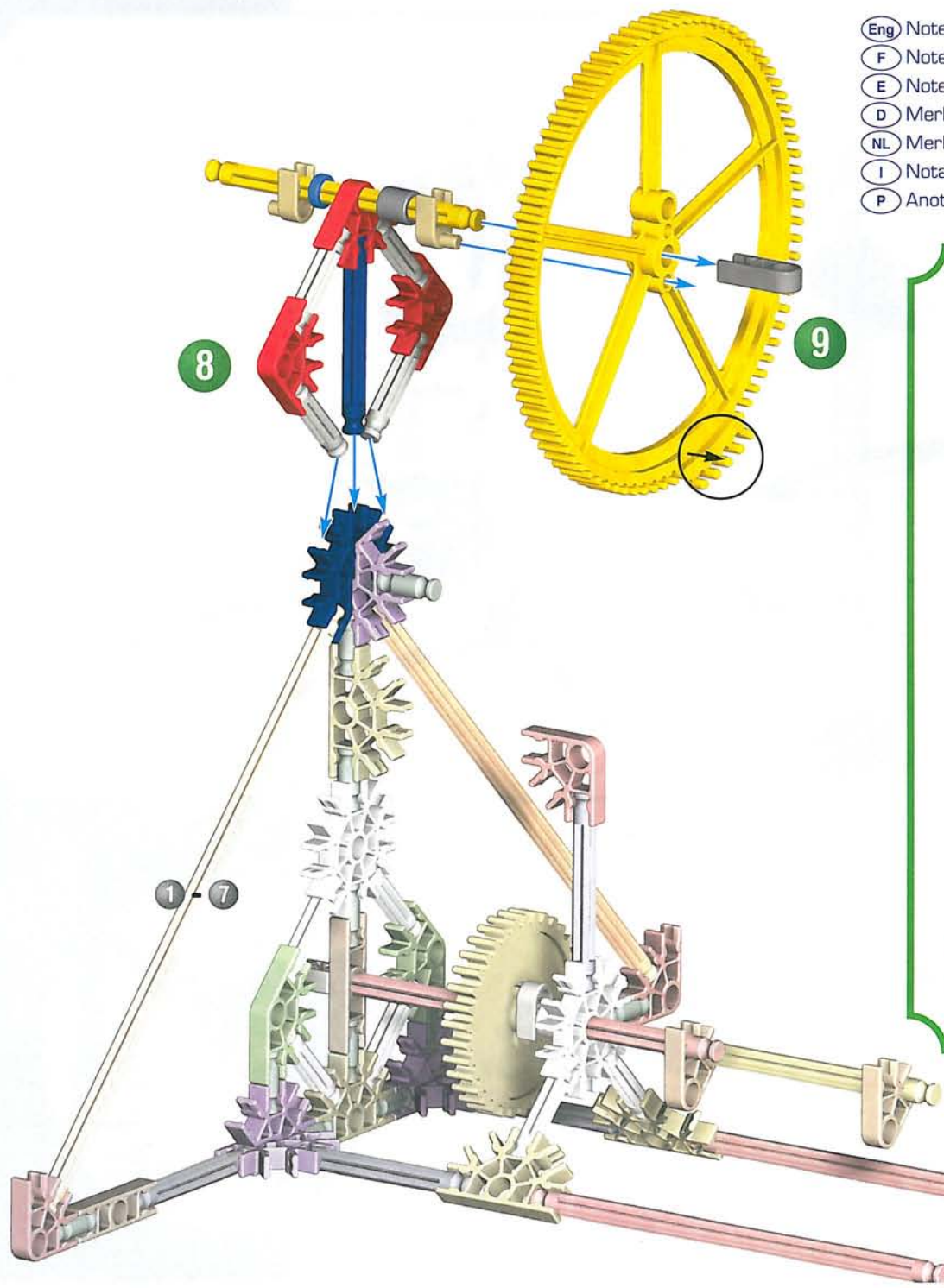


**HOMETOWN  
CARNIVAL**  
**Model #1**



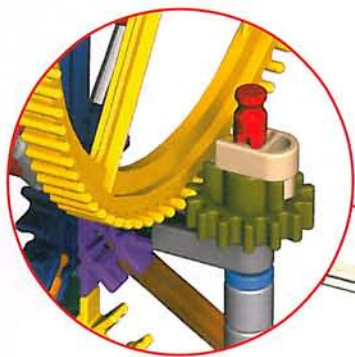
- (Eng) Note the position of the Gear.
- (F) Noter la position D'engrenage.
- (E) Note la posición de Engranaje.
- (D) Merken Sie Position des Gangs.
- (NL) Merk positie van Uitrusting op.
- (I) Notare la posizione di Ingranaggio.
- (P) Anote posição de Engrenagem.



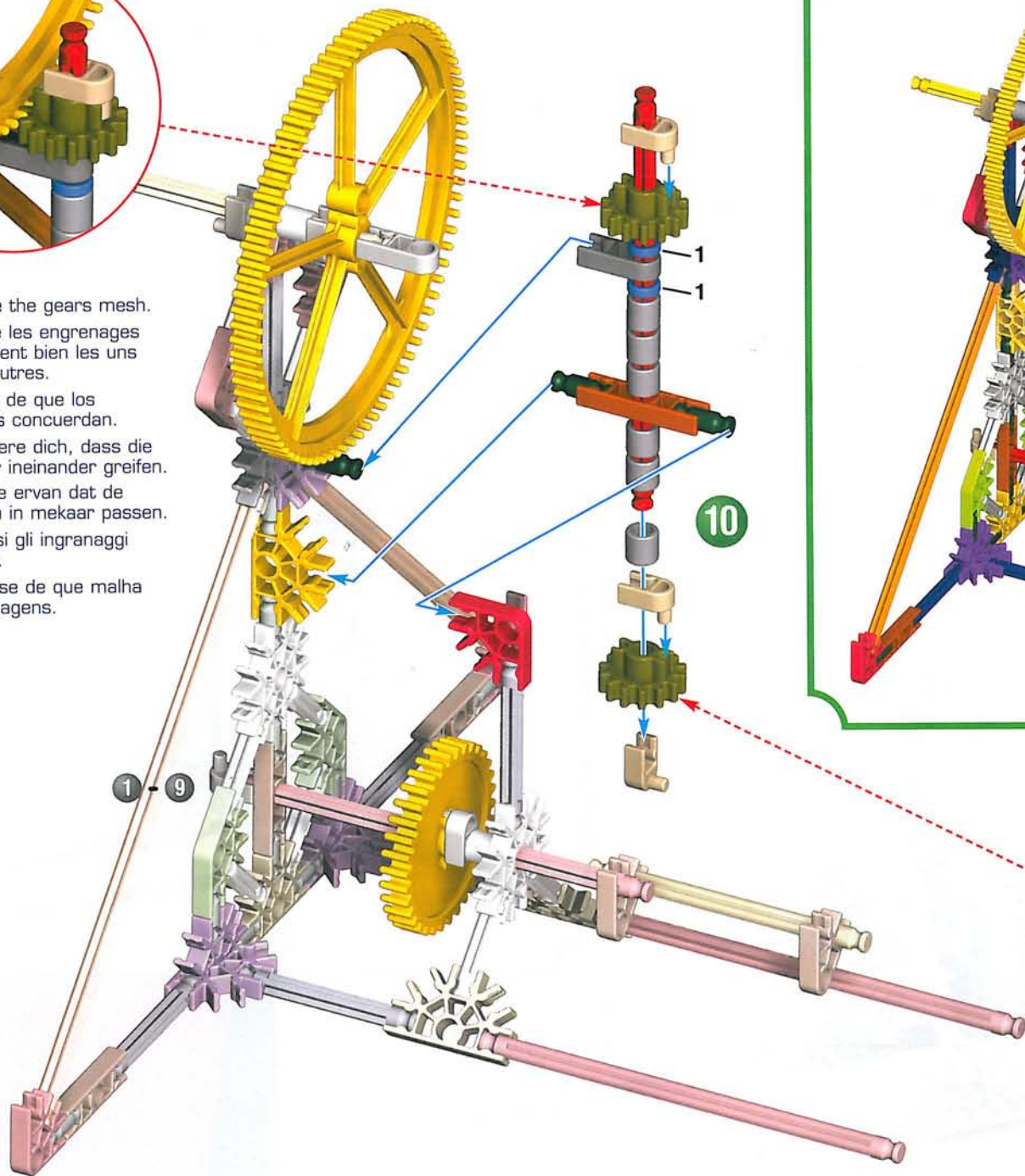


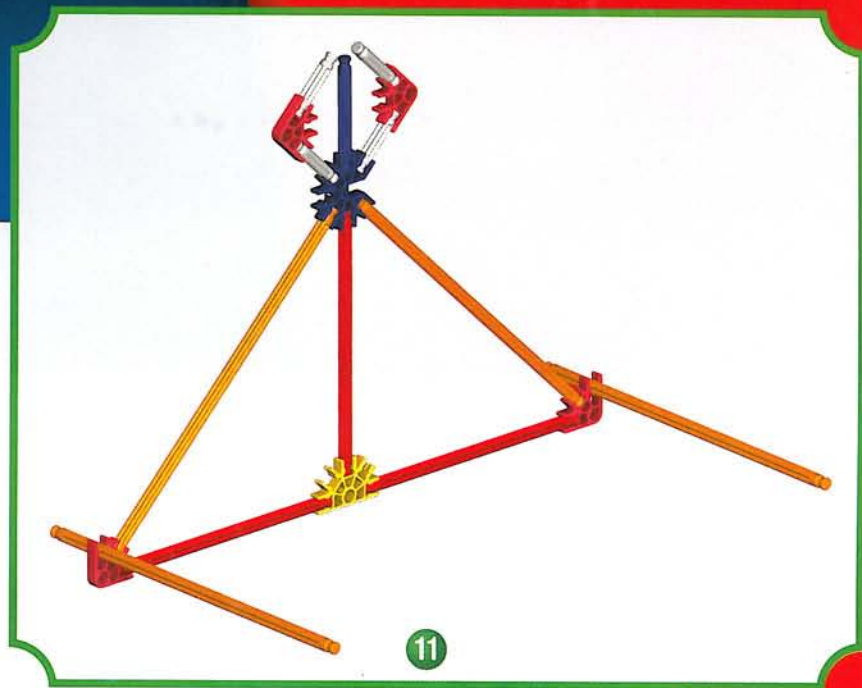
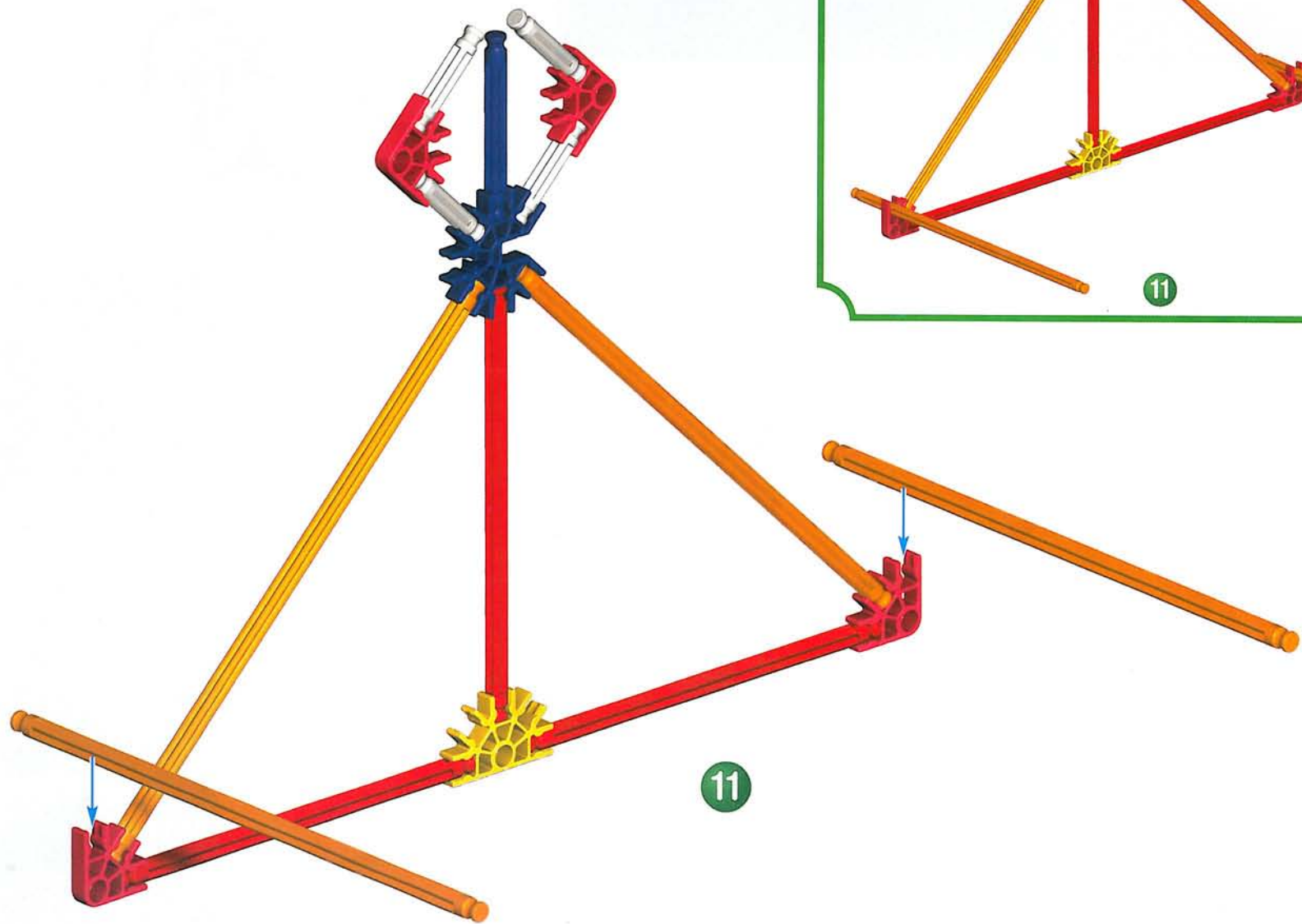
- (Eng) Note the position of the Gear.
- (F) Noter la position D'engrenage.
- (E) Note la posición de Engranaje.
- (D) Merken Sie Position des Gangs.
- (NL) Merk positie van Uitrusting op.
- (I) Notare la posizione di Ingranaggio.
- (P) Anote posição de Engrenagem.

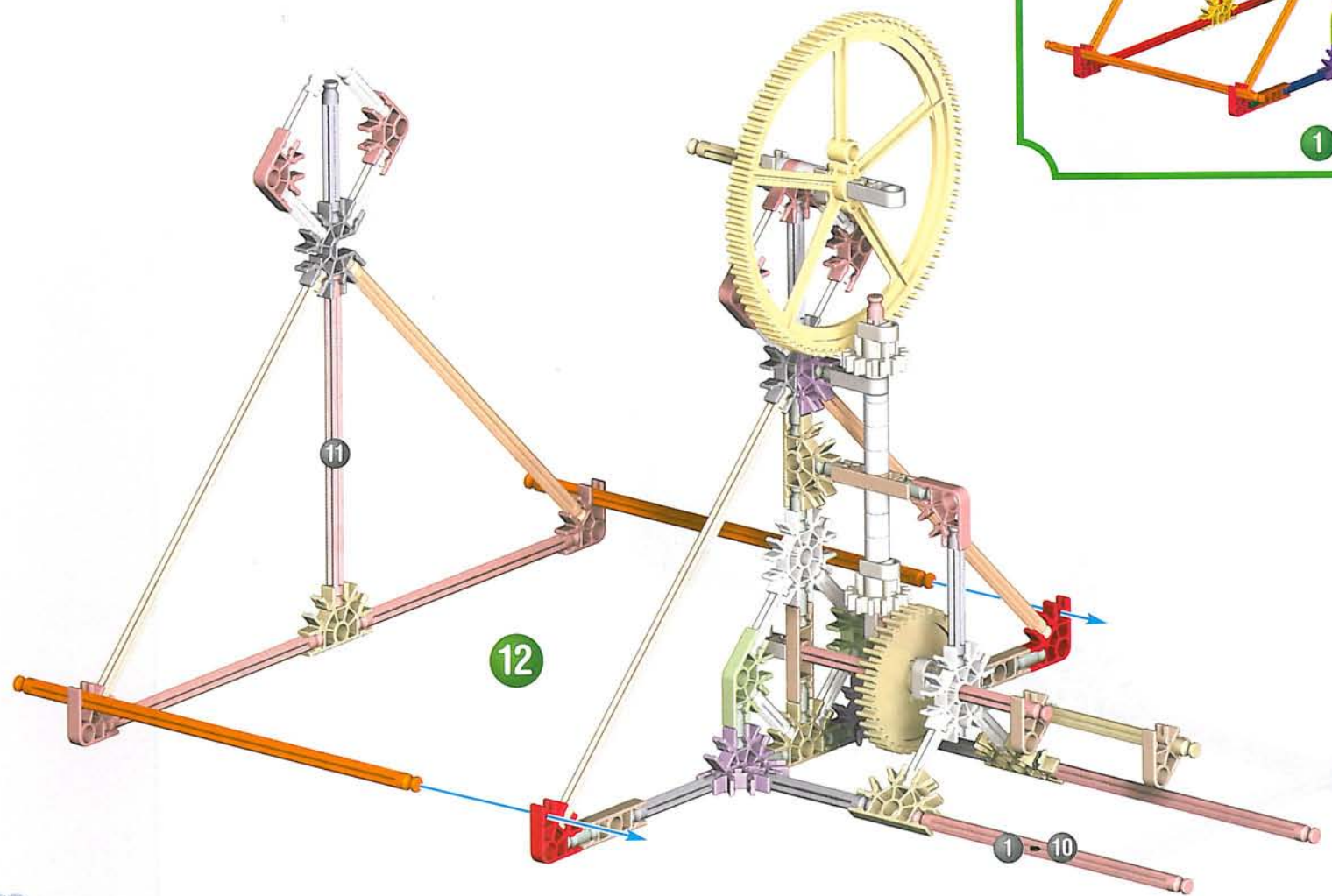
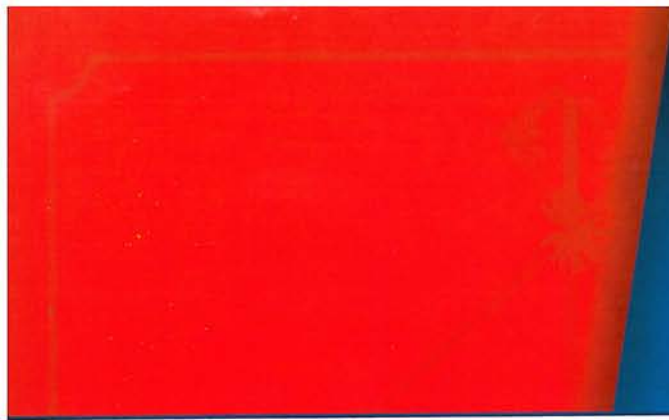


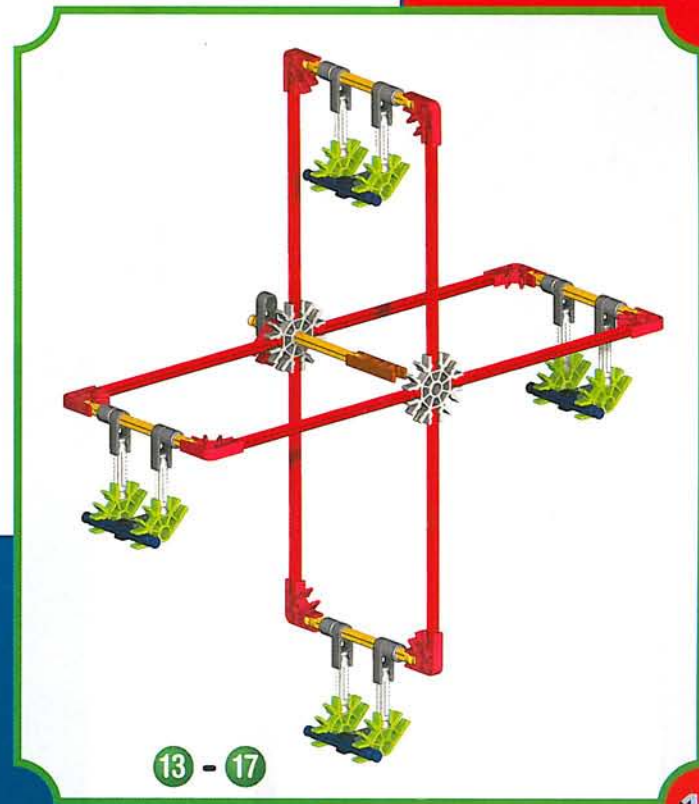
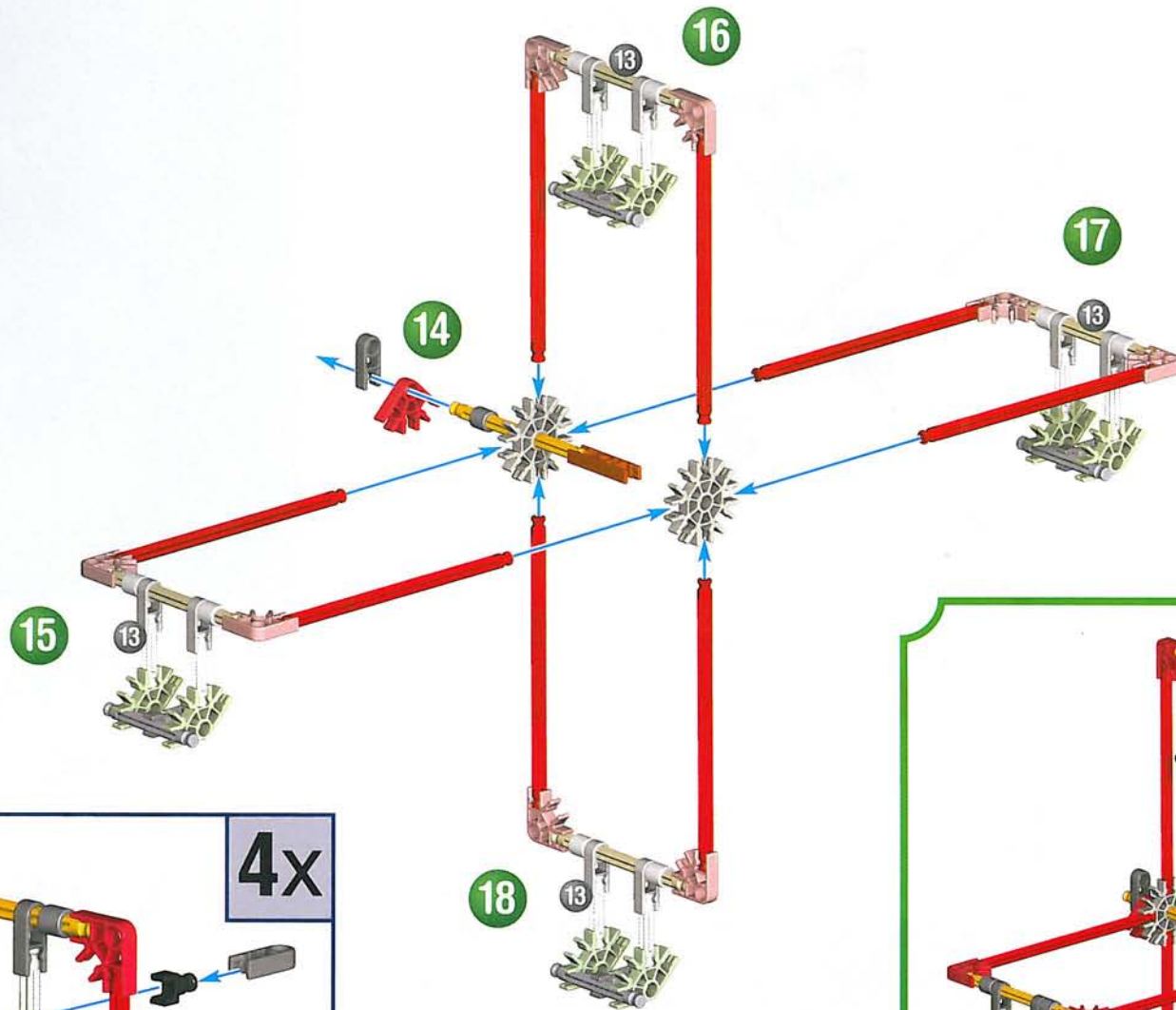


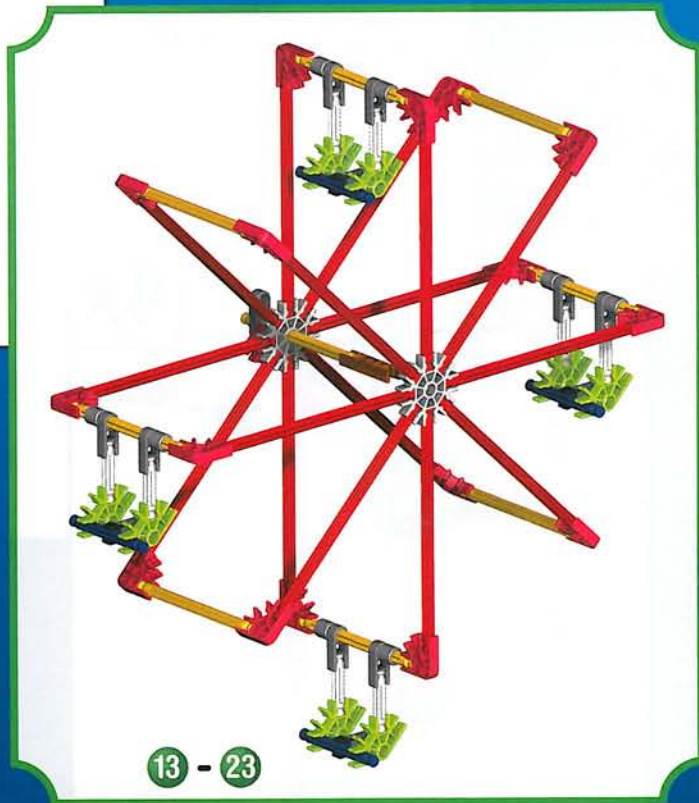
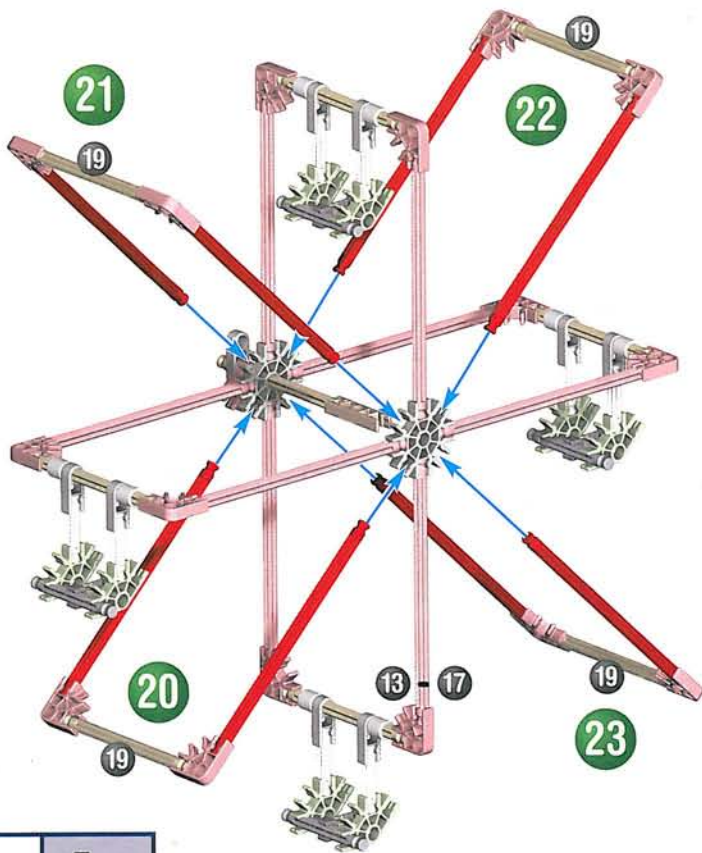
- Eng** Make sure the gears mesh.
- F** Vérifie que les engrenages s'enclenchent bien les uns dans les autres.
- E** Asegúrate de que los engranajes concuerdan.
- D** Vergewissere dich, dass die Zahnräder ineinander greifen.
- NL** Verzeker je ervan dat de tandwielen in mekaar passen.
- I** Assicurarsi gli ingranaggi ingranano.
- P** Assegure-se de que malha de engrenagens.

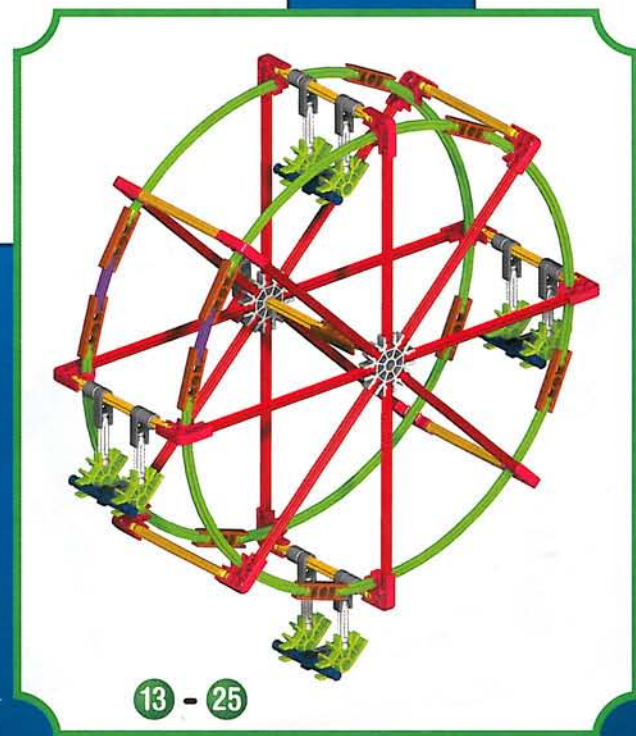
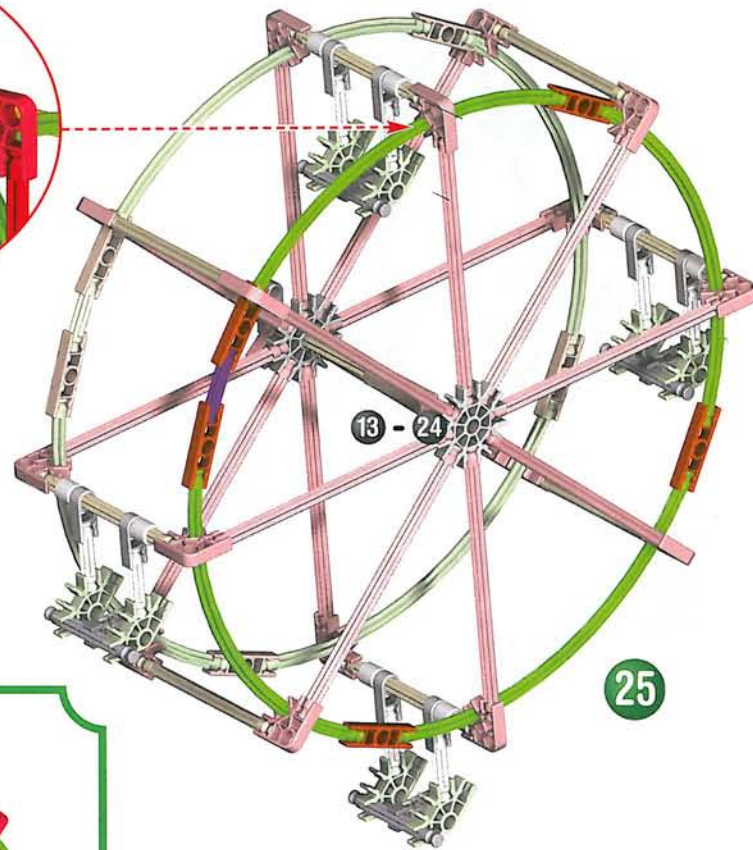
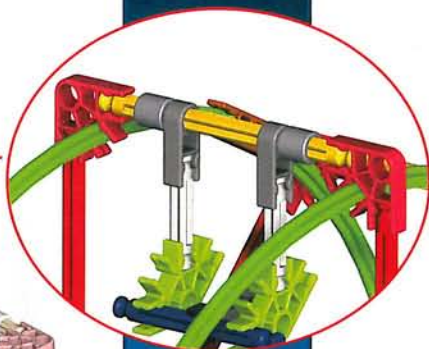
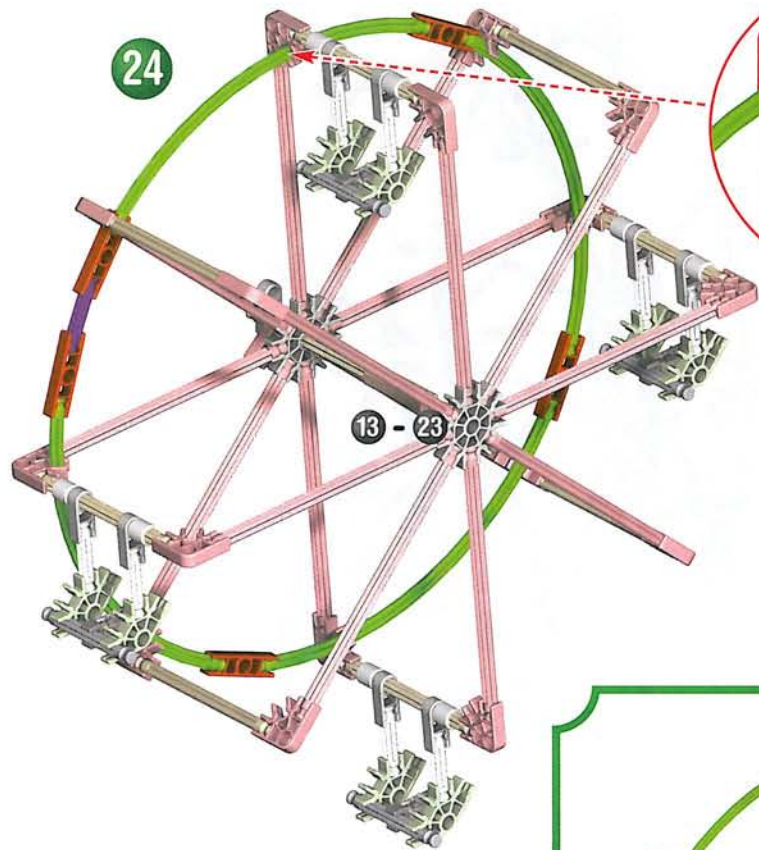


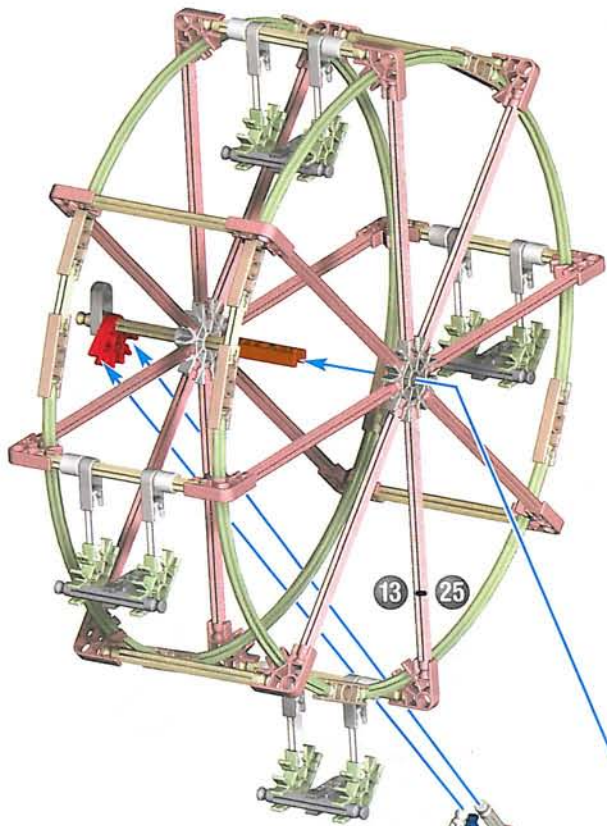








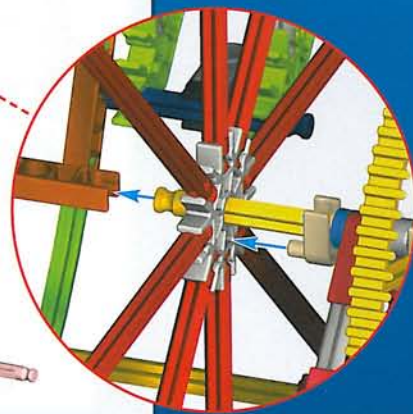
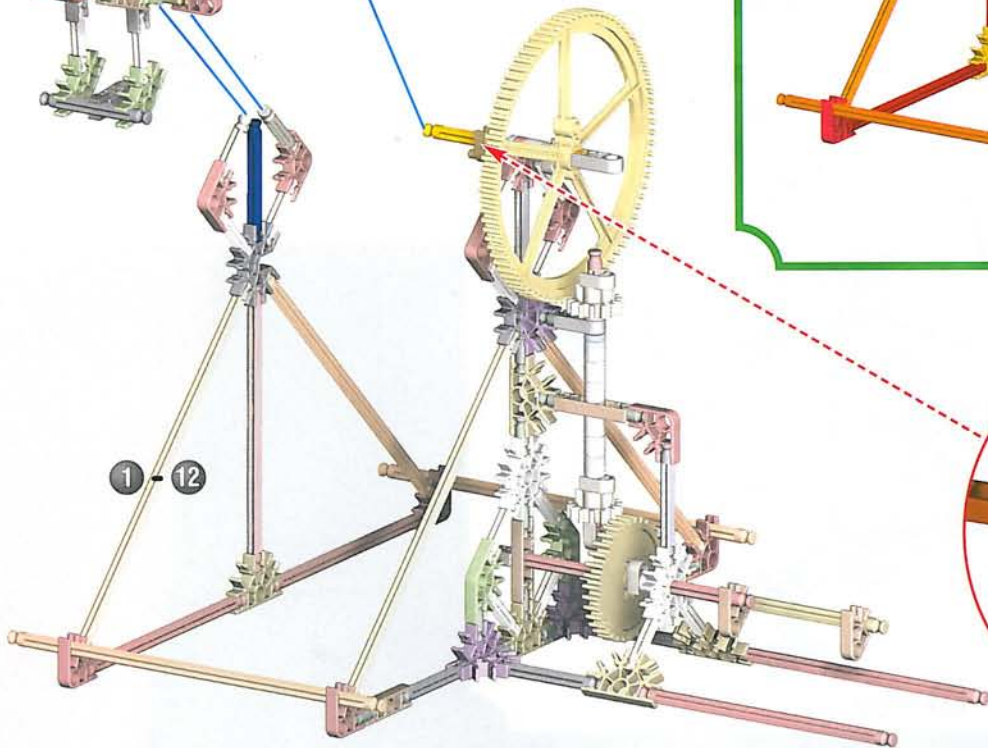


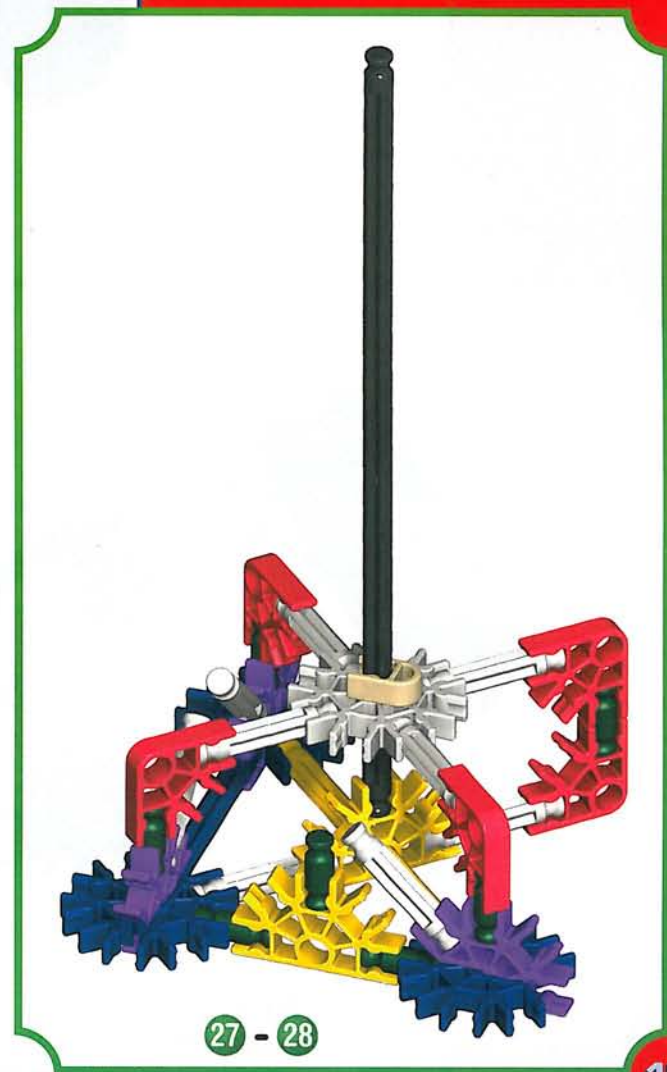
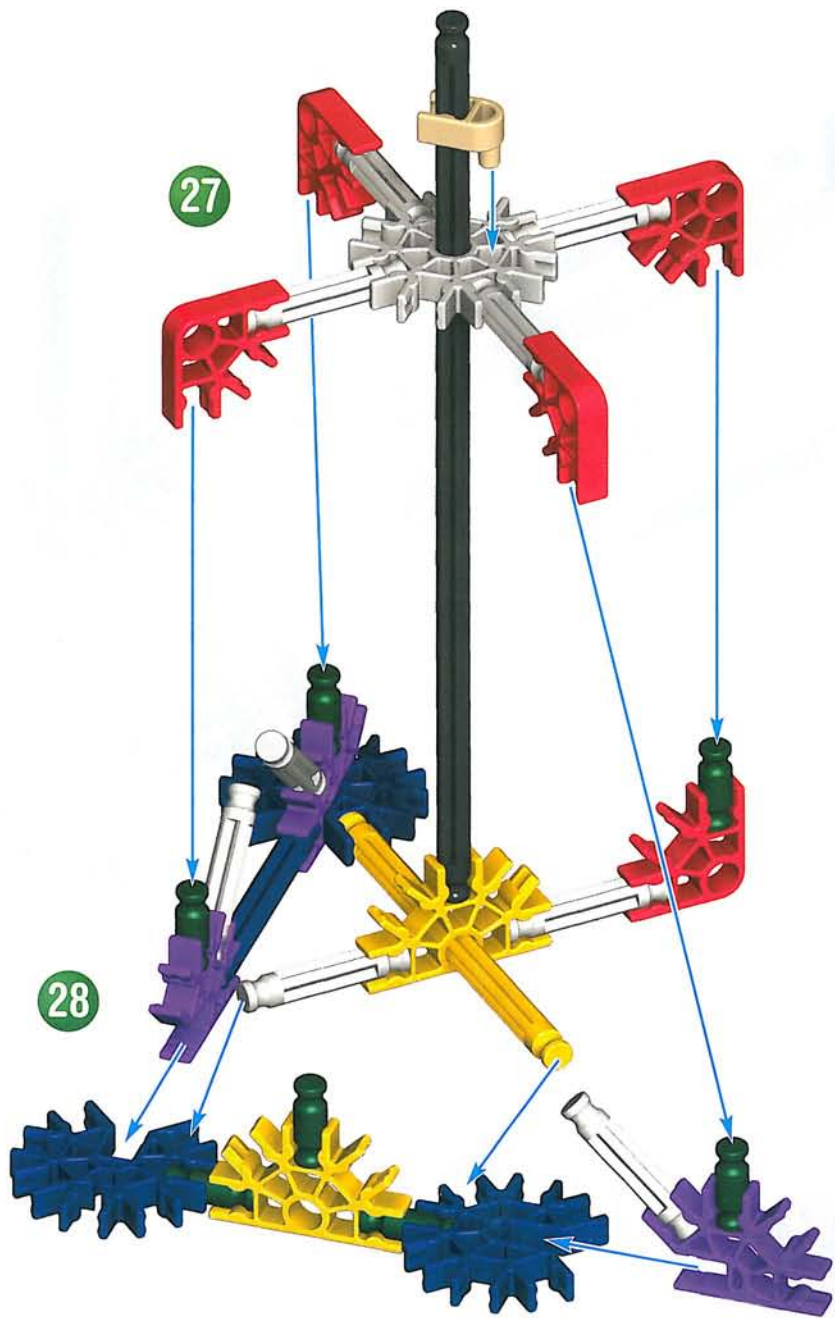


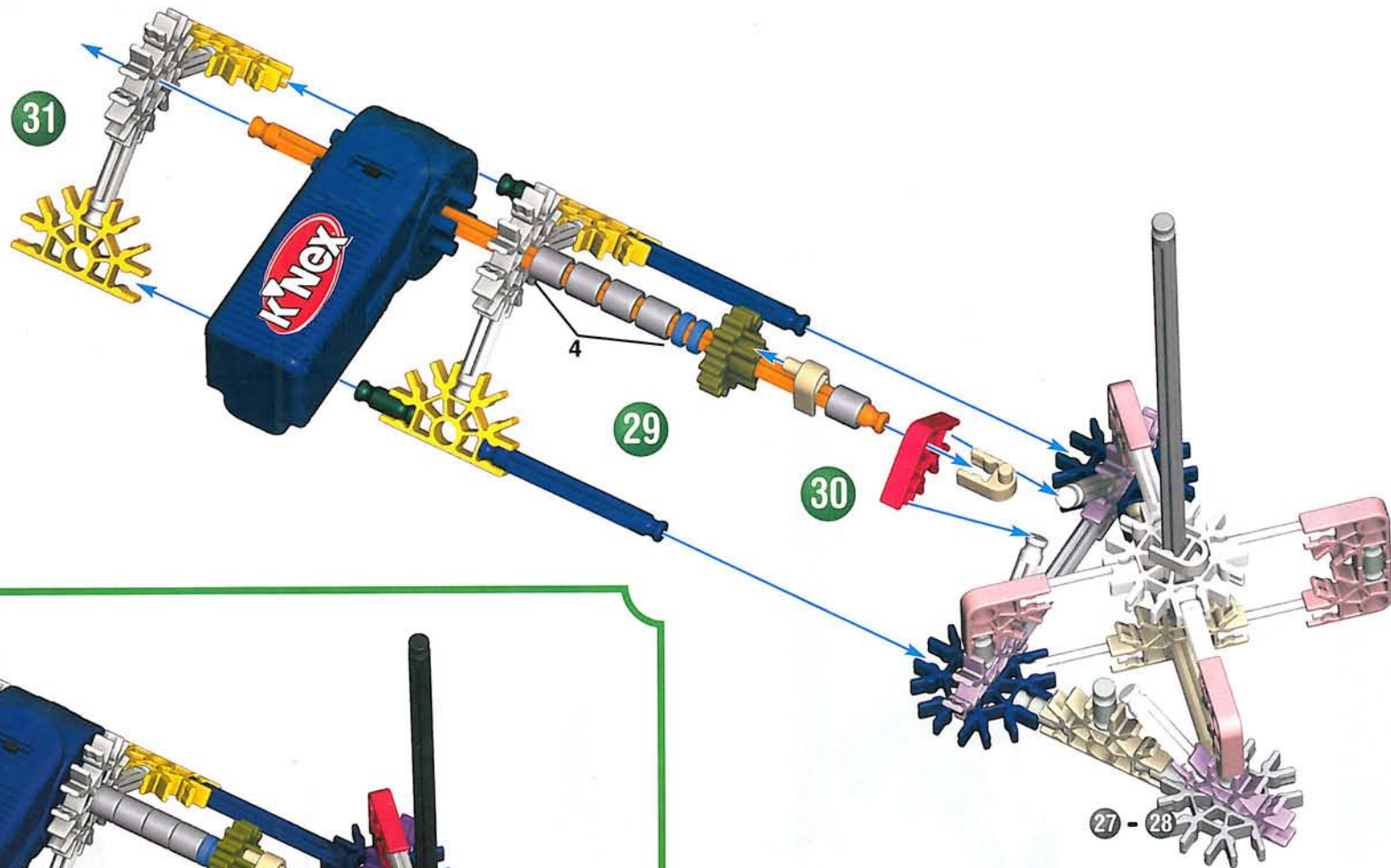
26



1 - 26



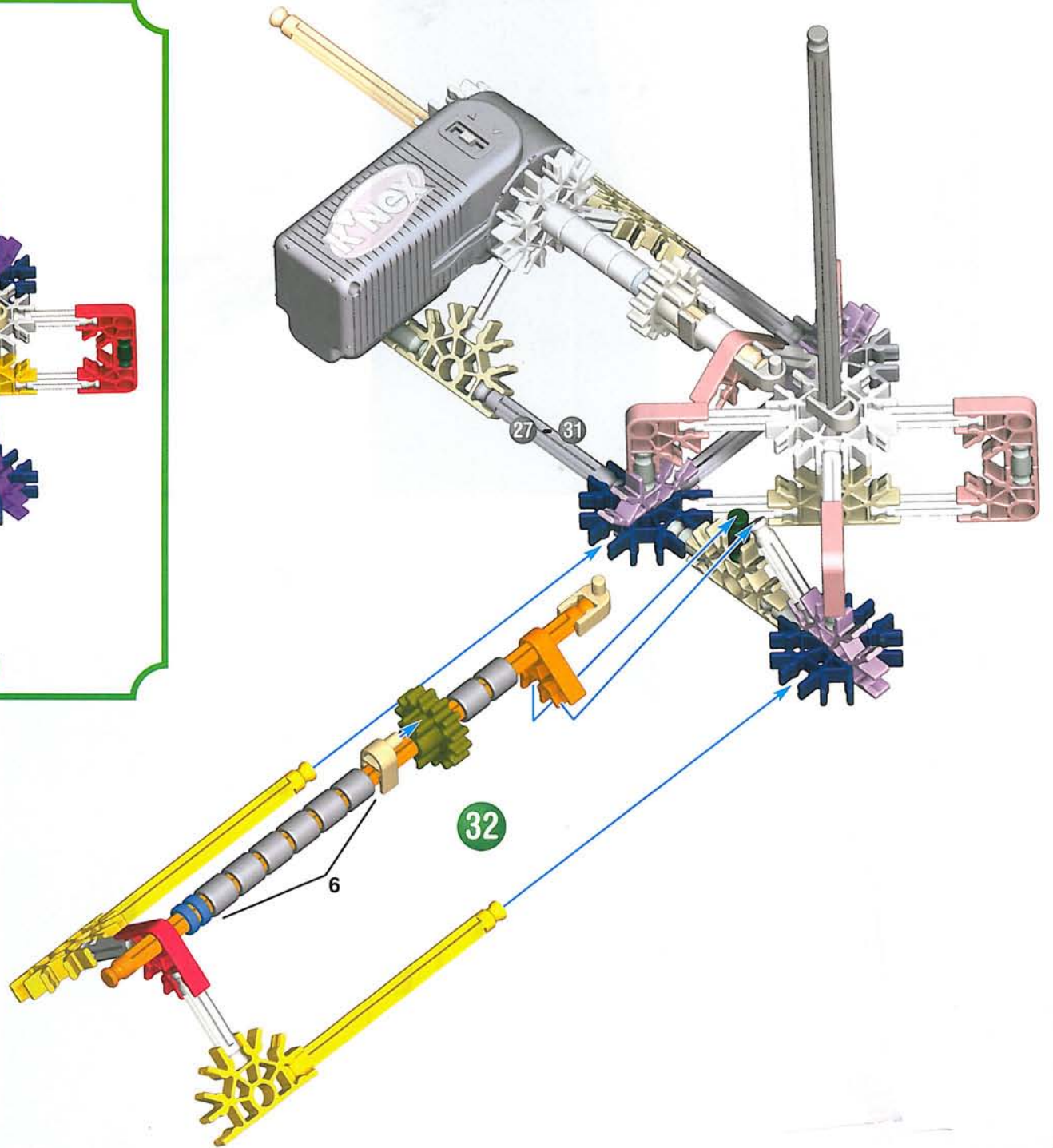


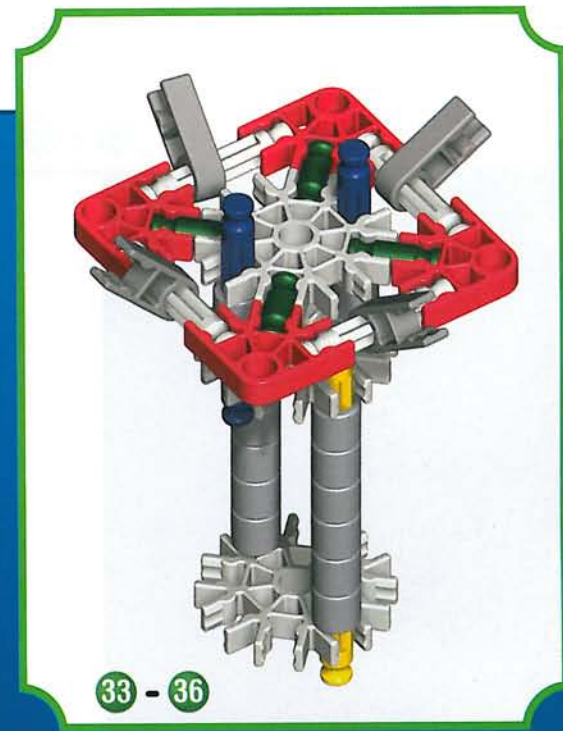
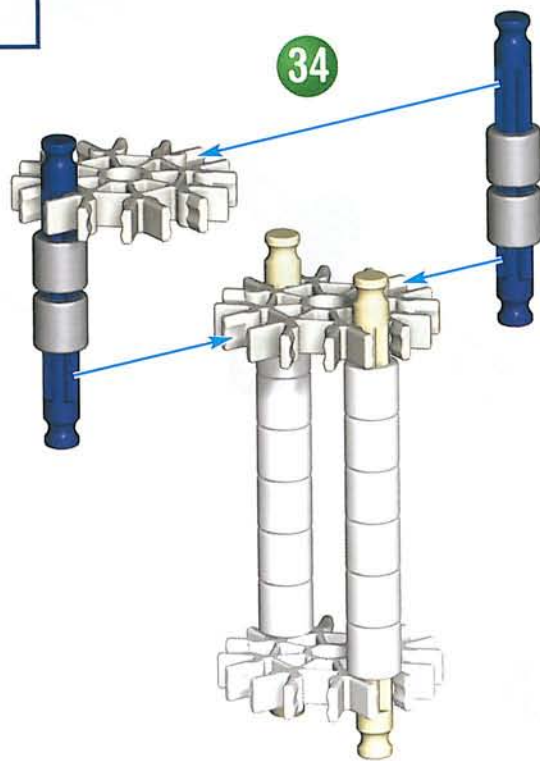
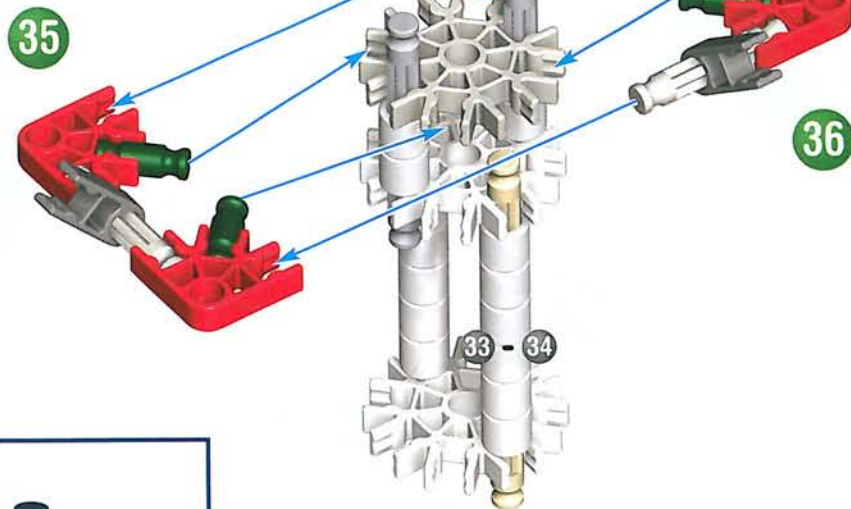
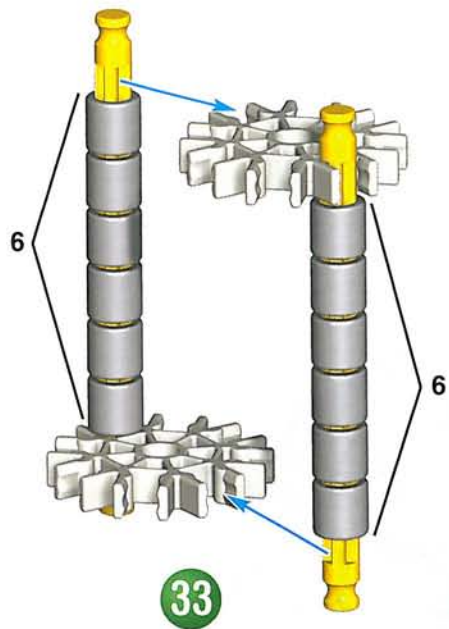


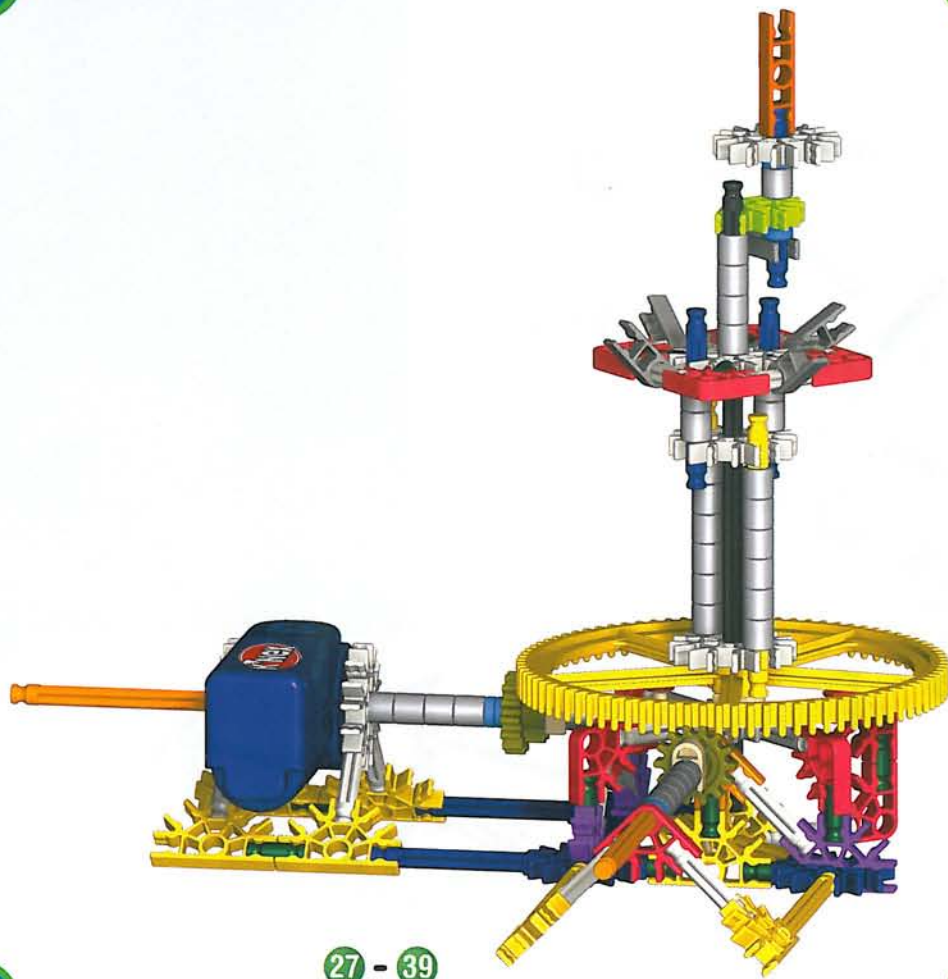
27 - 31



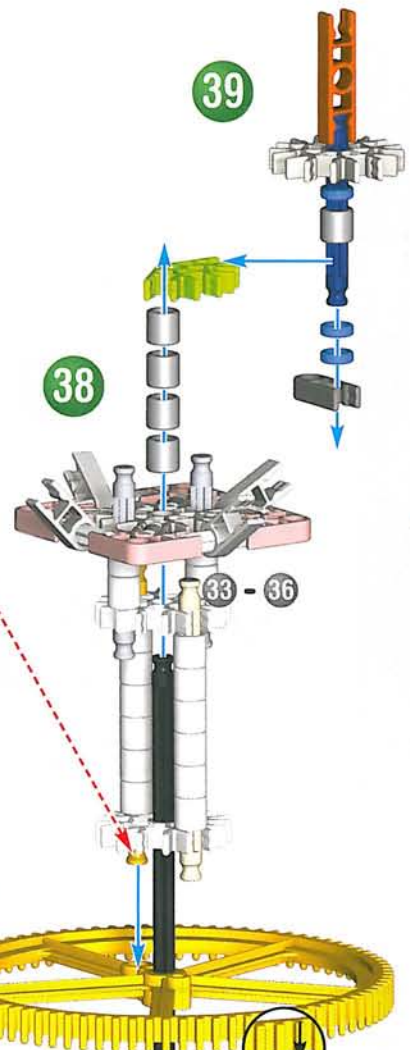
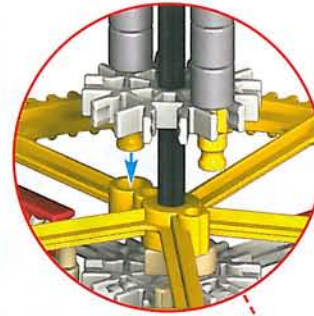
- (Eng) Did you install 2 AA (or LR6) batteries? K'NEX logo on Motor faces up.  
 As-tu installé 2 piles AA (ou LR6) ? Le logo K'NEX qui se trouve sur le moteur est tourné vers le haut.  
 (F) ¿Instalaste 2 pilas AA (o LR6)? El logotipo de K'NEX en el motor debe mirar hacia arriba.  
 (E) Hast du 2 Batterien der Baugröße AA (oder LR6) eingelegt? Das K'NEX Logo auf dem Motor muss nach oben zeigen.  
 (D) Heb je er 2 AA (of LR6) batterijen ingestoken? De K'NEX logo op de motor is naar boven gericht.  
 (NL) Hai installato le batterie 2 AA (o LR6)? Il logo K'NEX sul motore deve essere rivolto verso l'alto.  
 (I) As 2 pilhas AA (ou LR6) já estão instaladas? O logótipo K'NEX no Motor deve estar virado para cima.  
 (P)







27 - 39



38

39

33 - 36

37

**Eng** Make sure the gears mesh.

**F** Vérifie que les engrenages s'enclenchent bien les uns dans les autres.

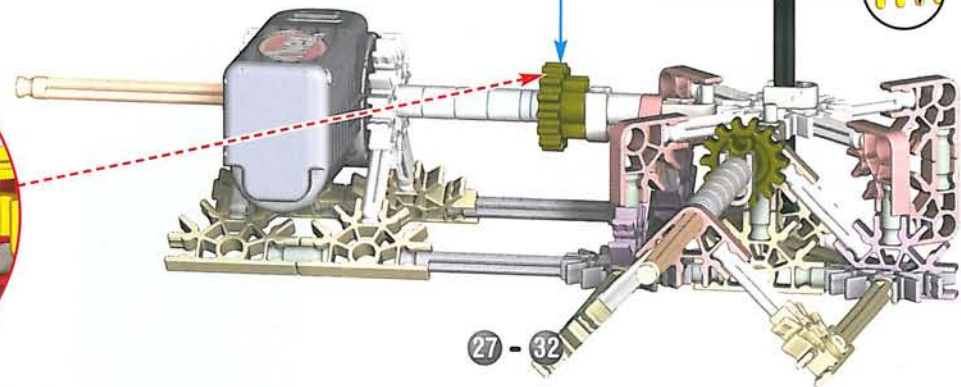
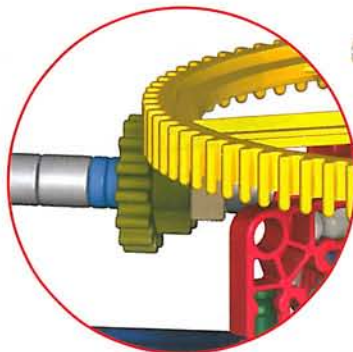
**E** Asegúrate de que los engranajes concuerdan.

**D** Vergewissere dich, dass die Zahnräder ineinander greifen.

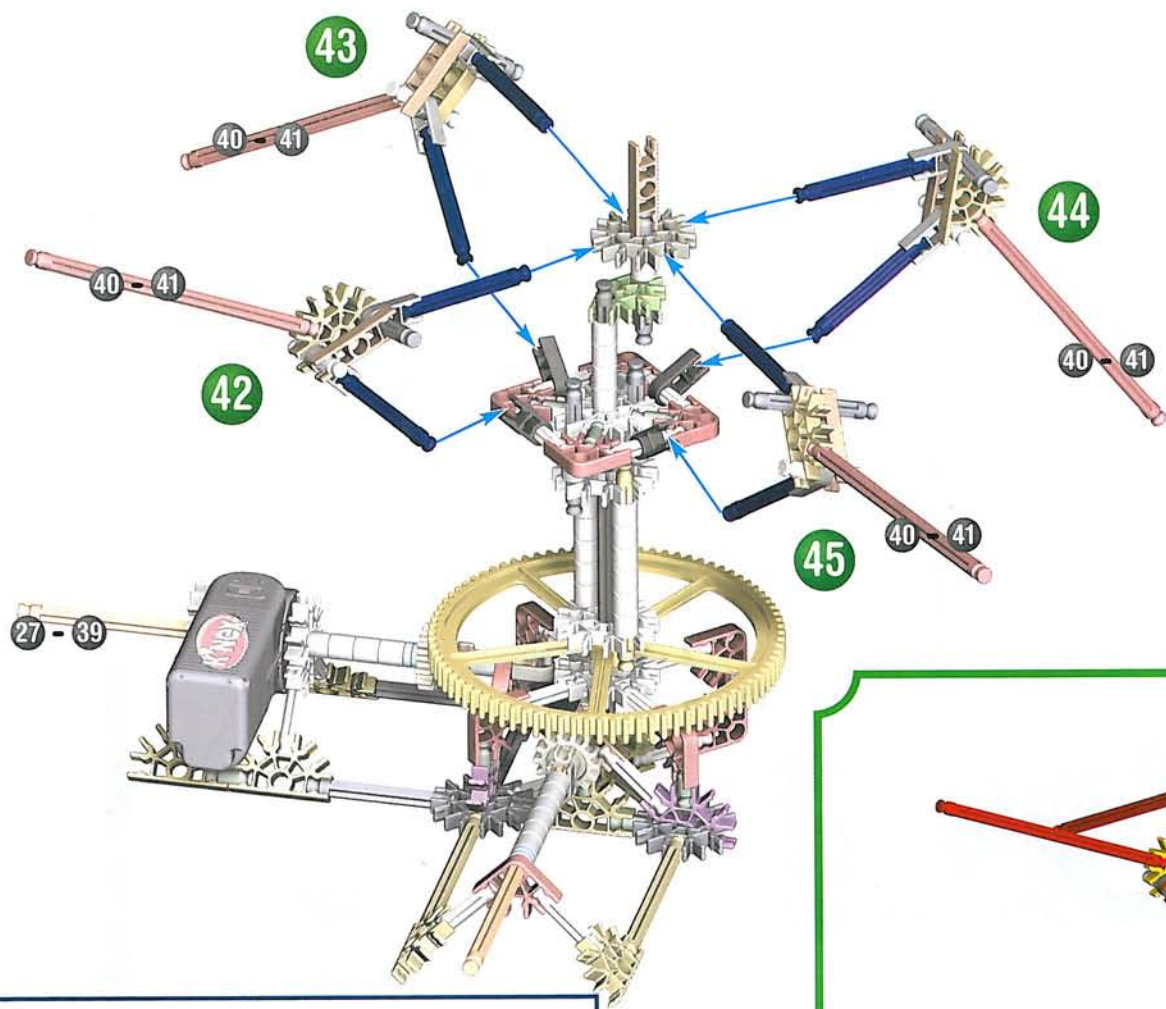
**NL** Verzeker je ervan dat de tandwielen in mekaar passen.

**I** Assicurarsi gli ingranaggi ingranano.

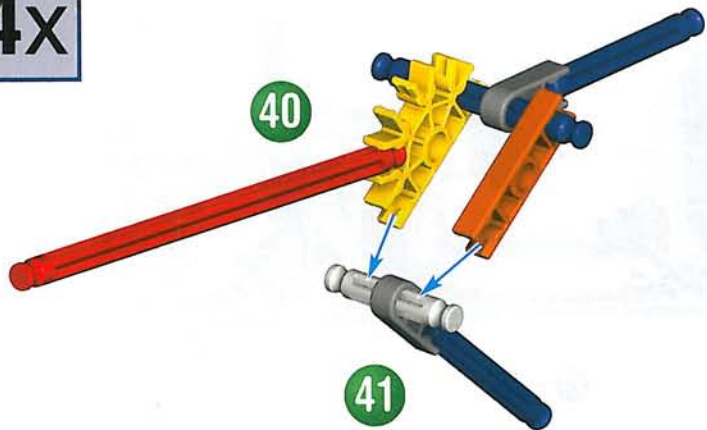
**P** Assegure-se de que malha de engrenagens.



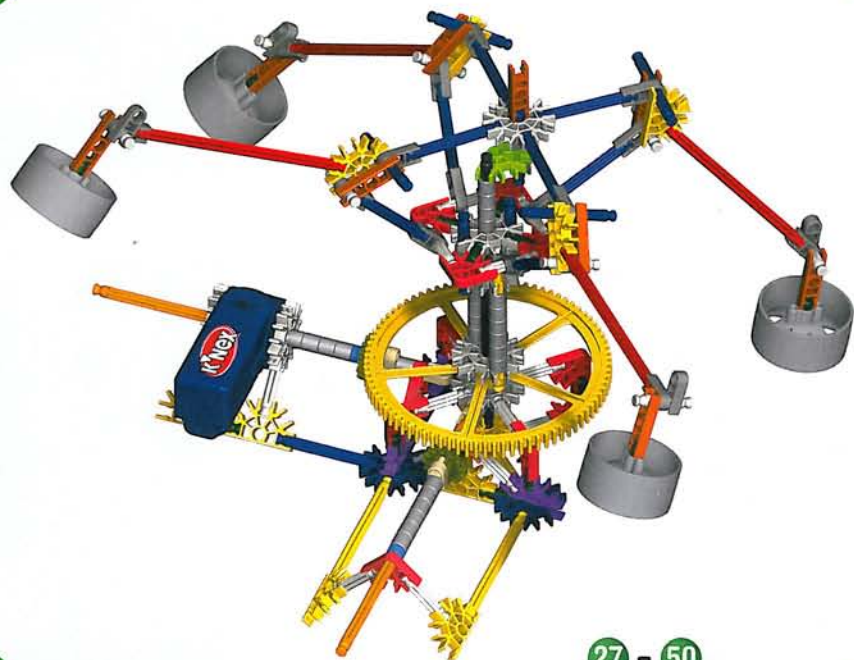
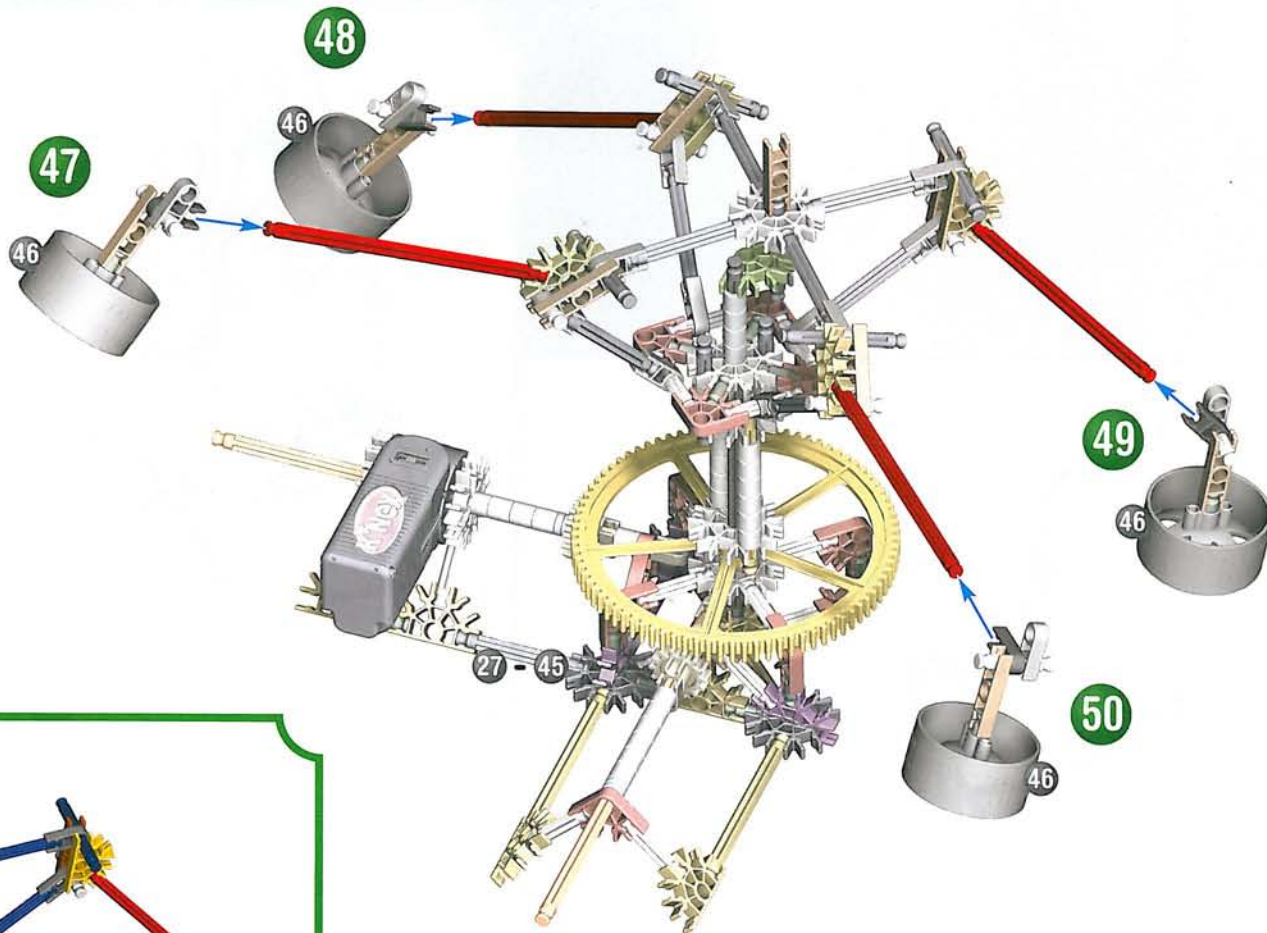
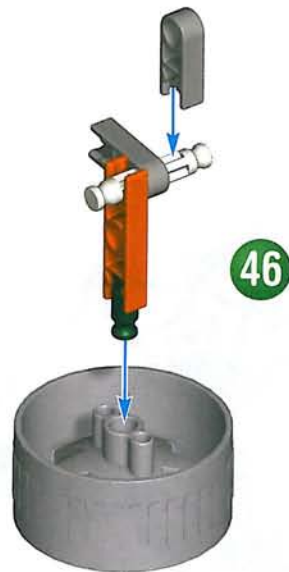
27 - 32



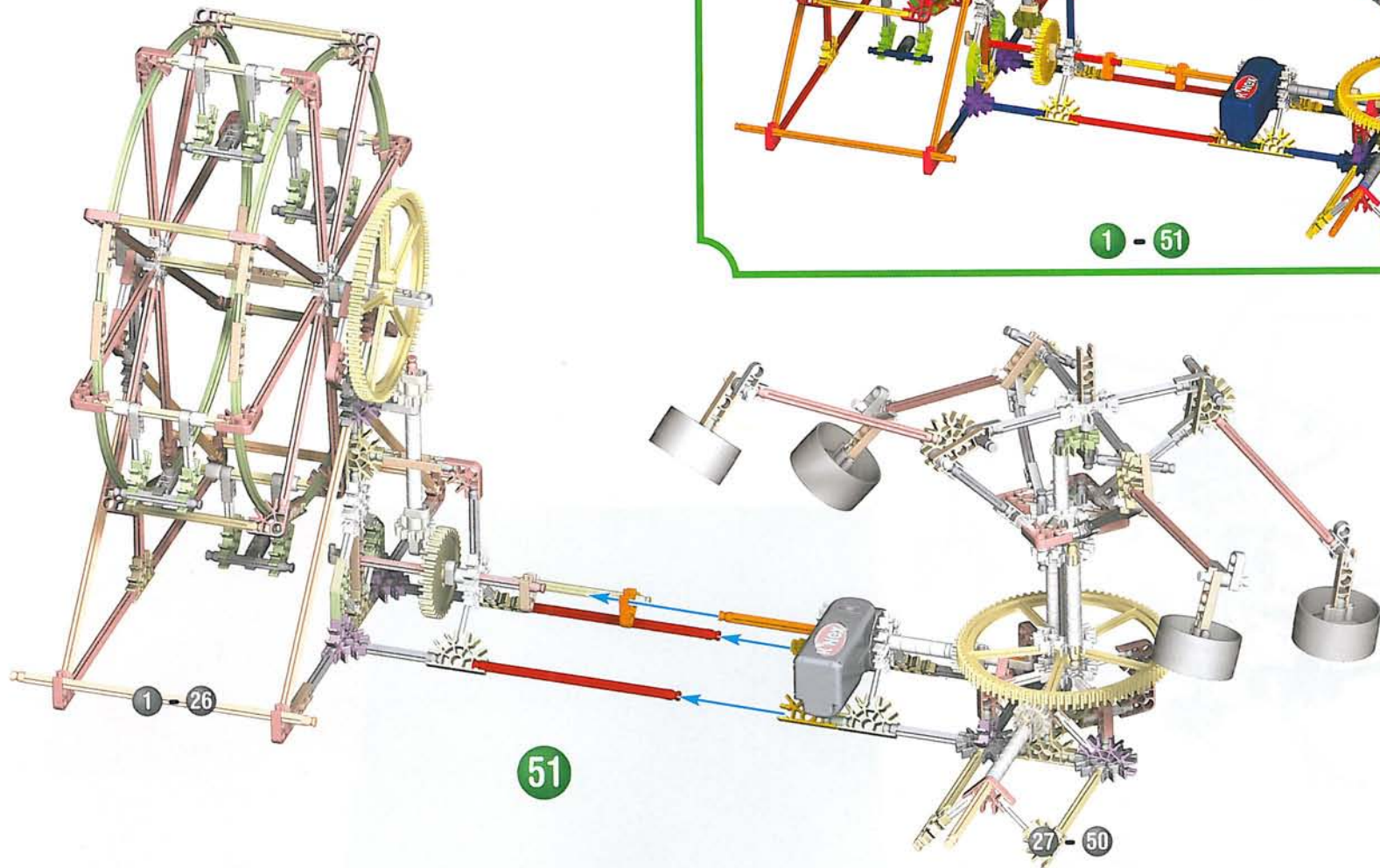
4x



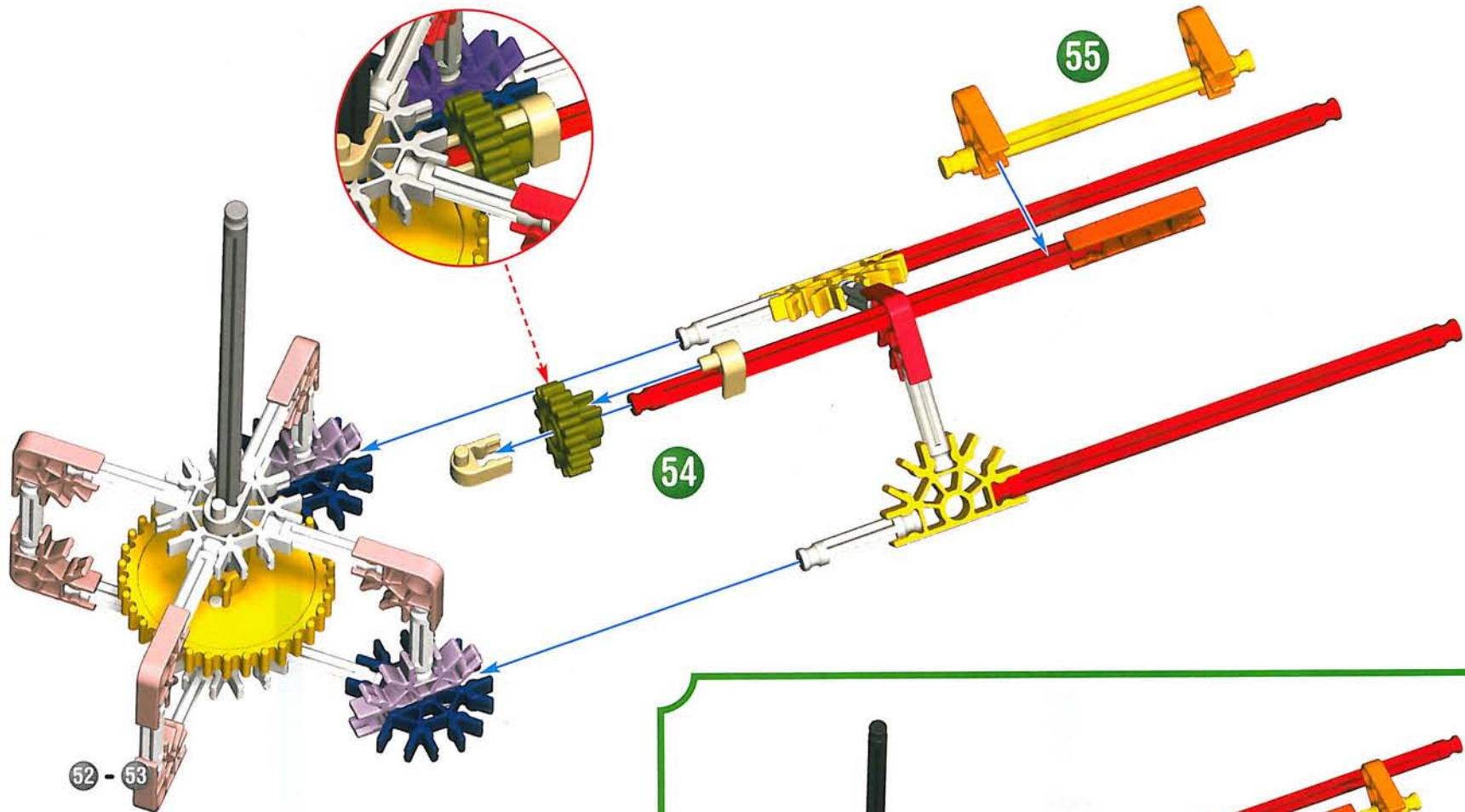
4x



27 - 50

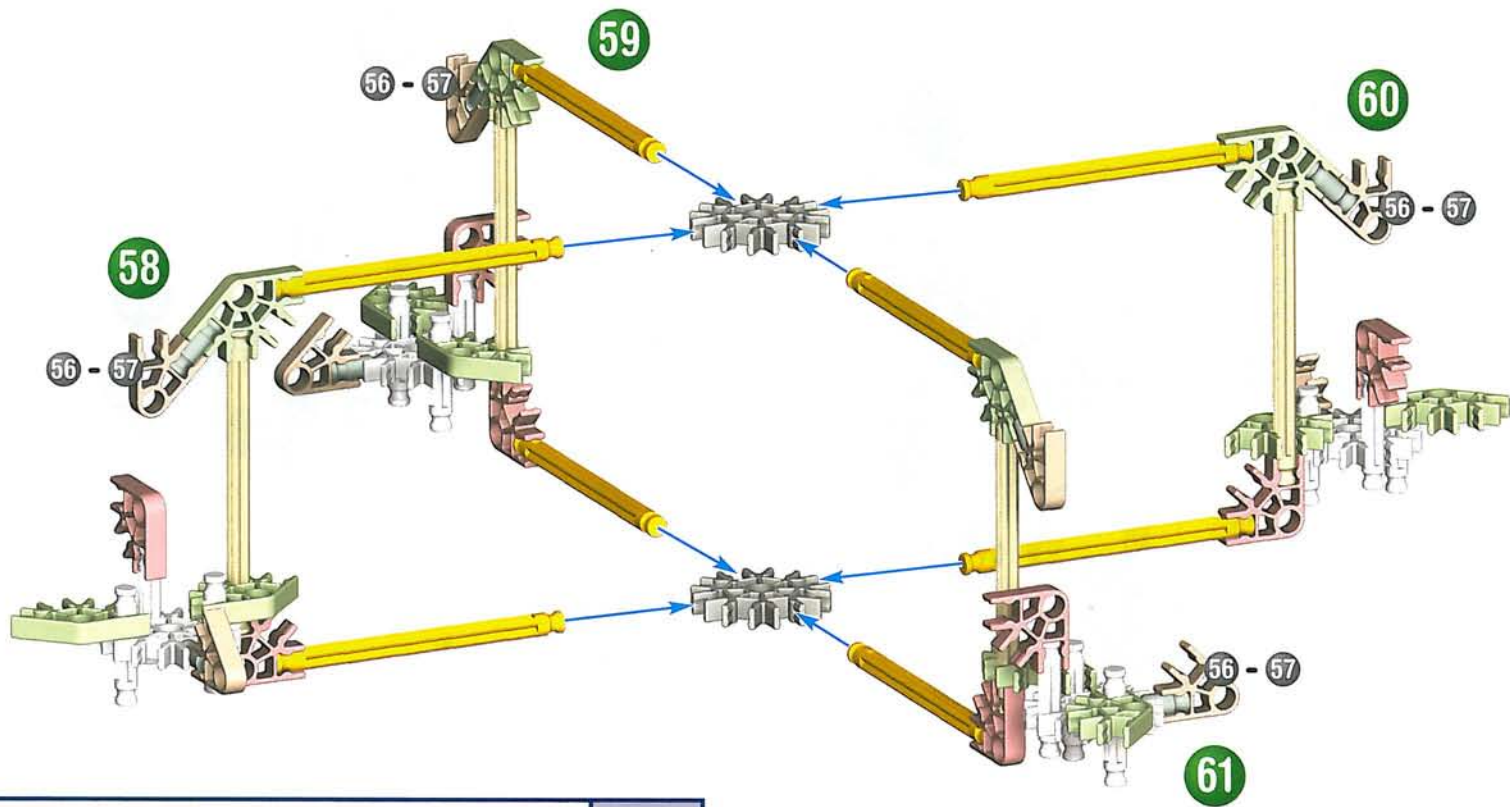




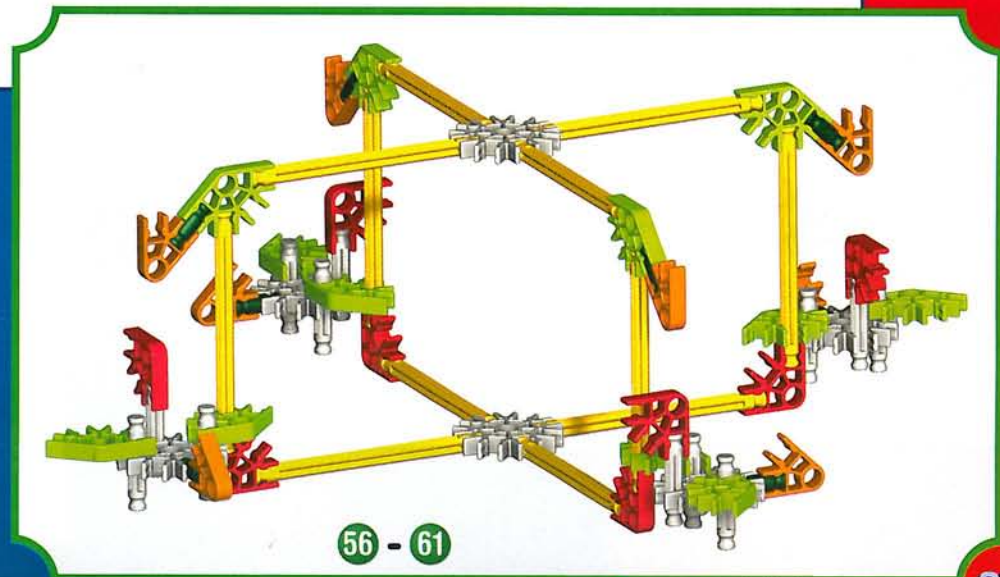
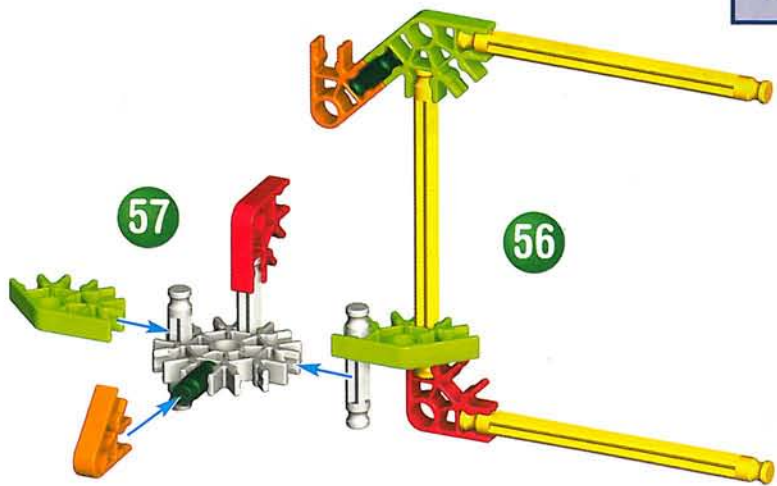


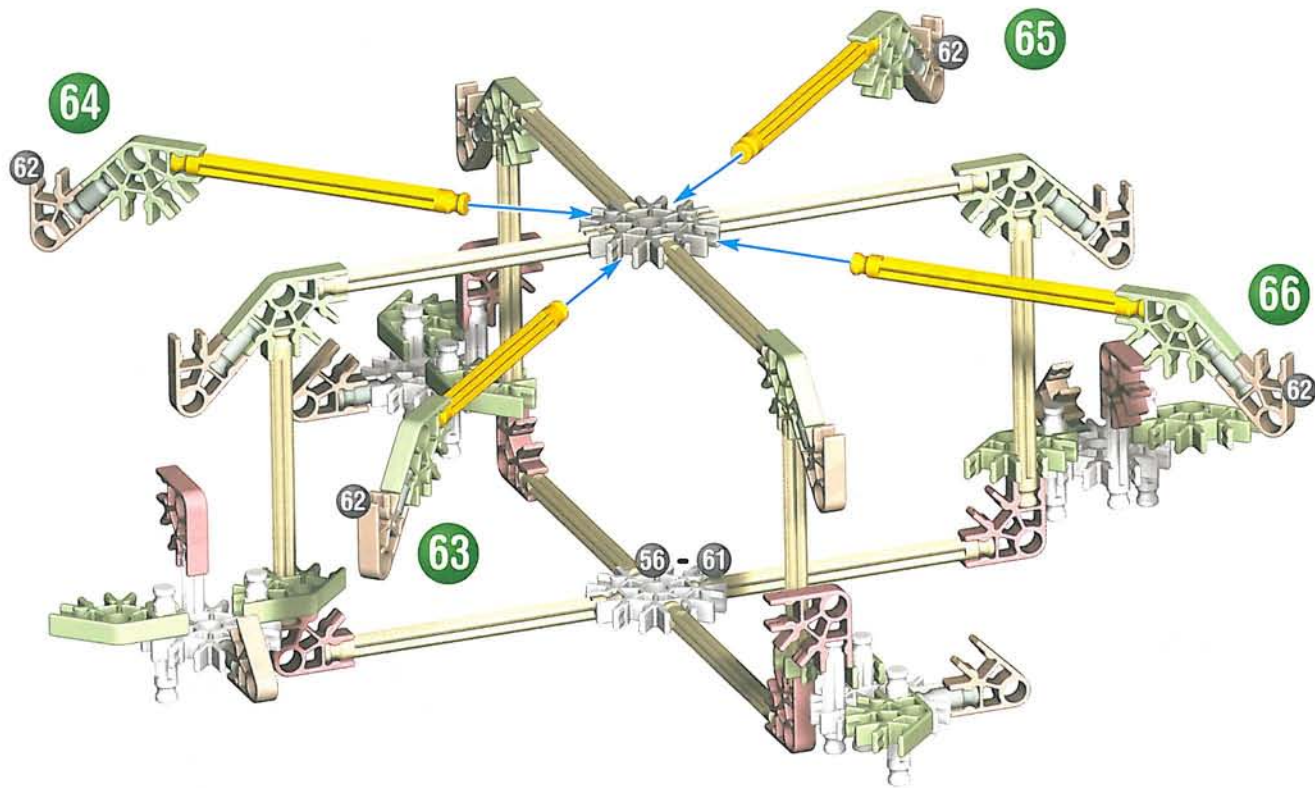
- (Eng) Make sure the gears mesh.
- (F) Vérifie que les engrenages s'enclenchent bien les uns dans les autres.
- (E) Asegúrate de que los engranajes concuerdan.
- (D) Vergewissere dich, dass die Zahnräder ineinander greifen.
- (NL) Verzeker je ervan dat de tandwielen in mekaar passen.
- (I) Assicurarsi gli ingranaggi ingranano.
- (P) Assegure-se de que malha de engrenagens.





4x

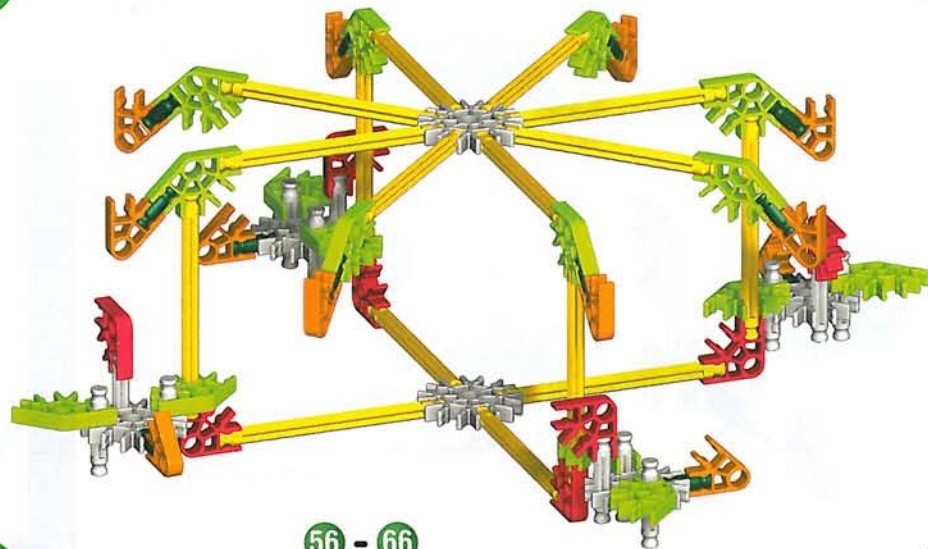




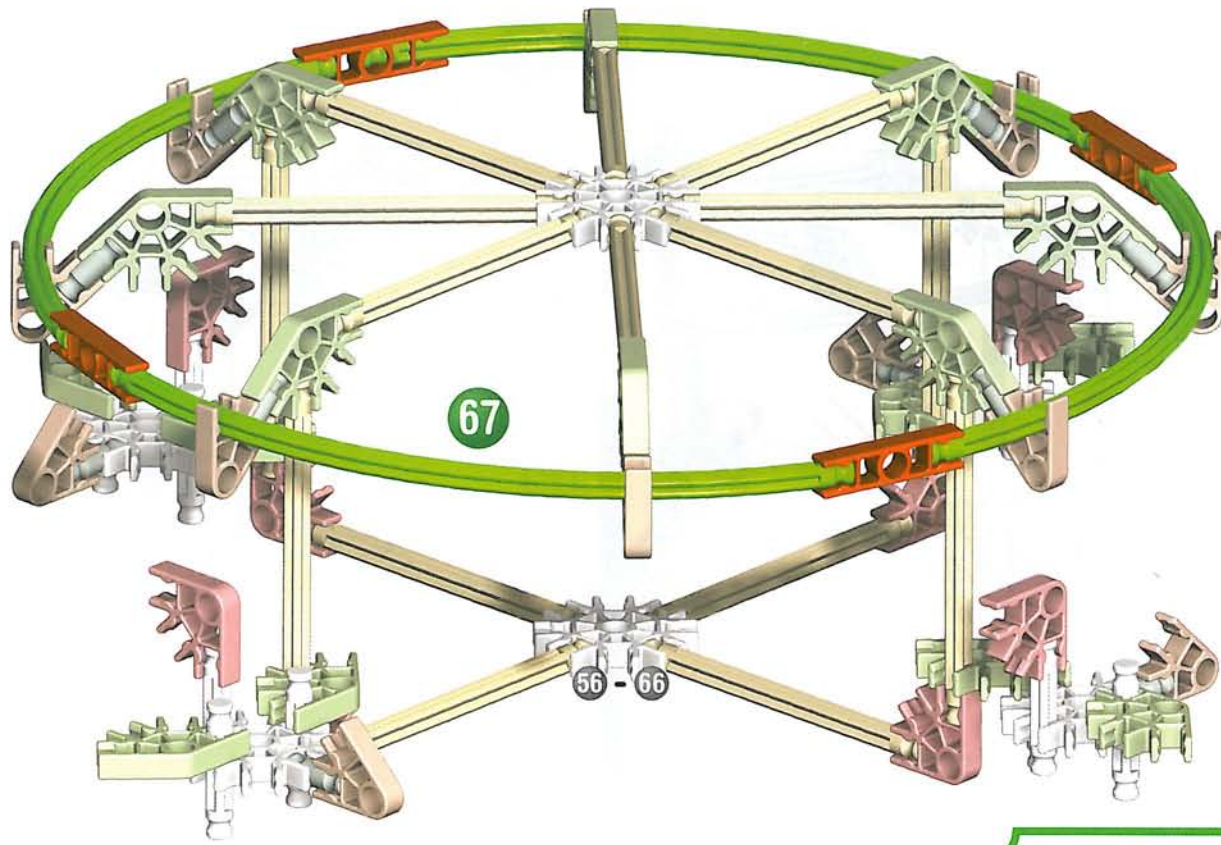
4x

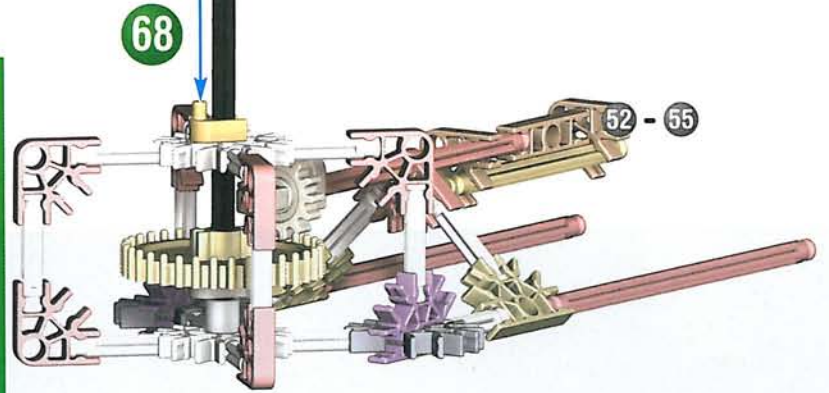
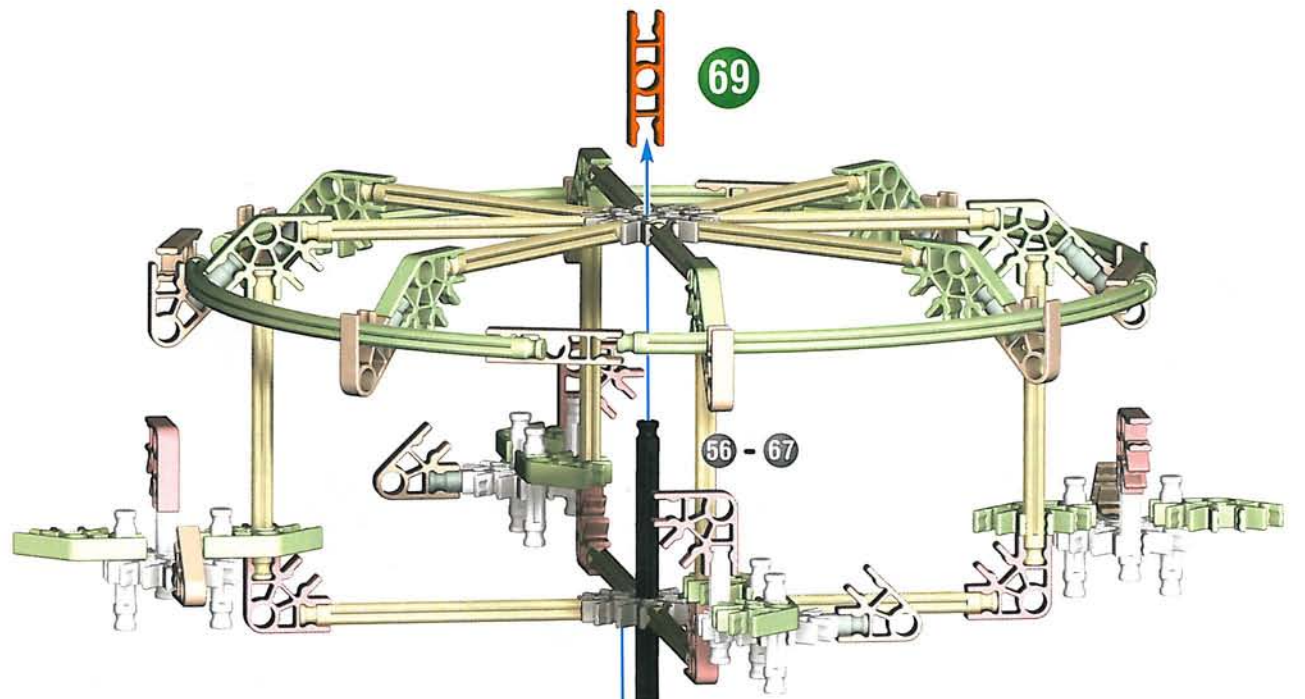


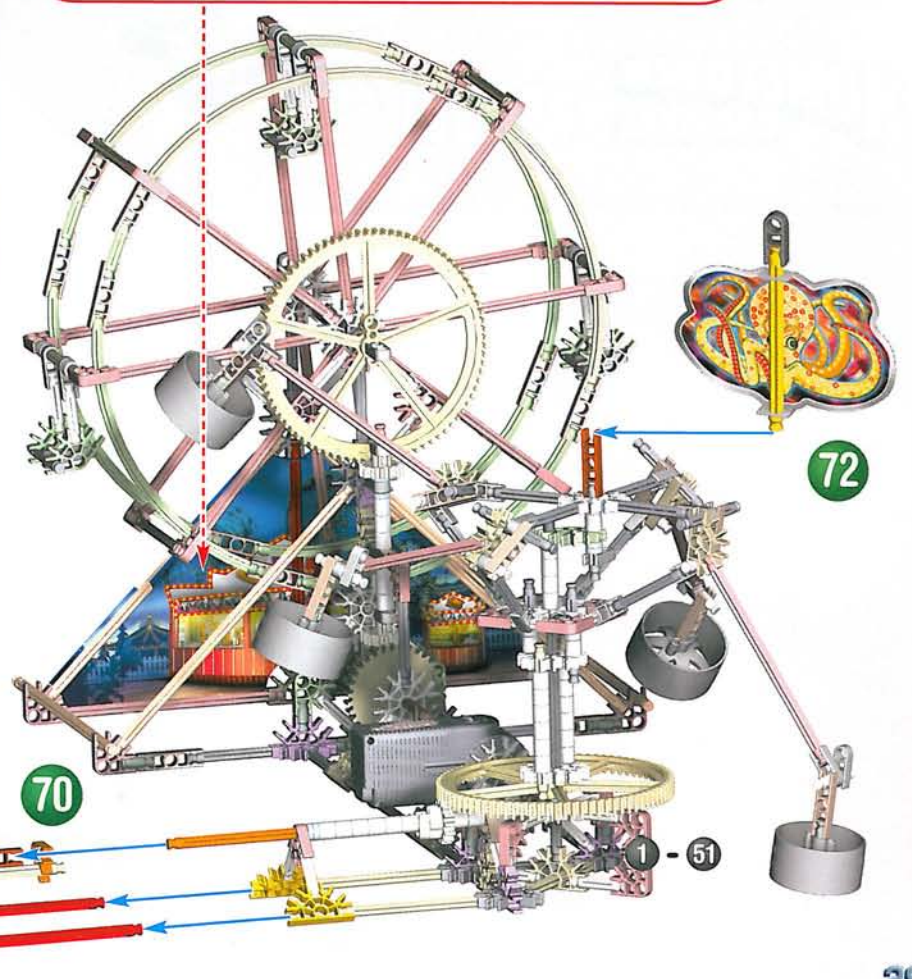
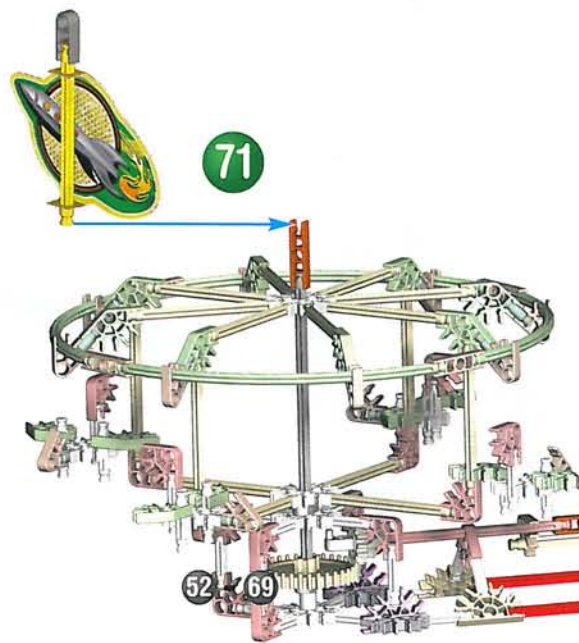
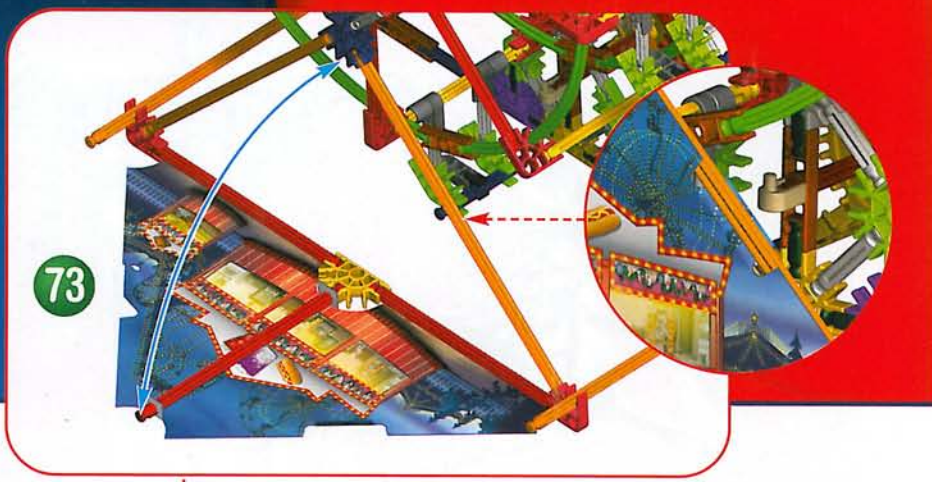
62



56 - 66

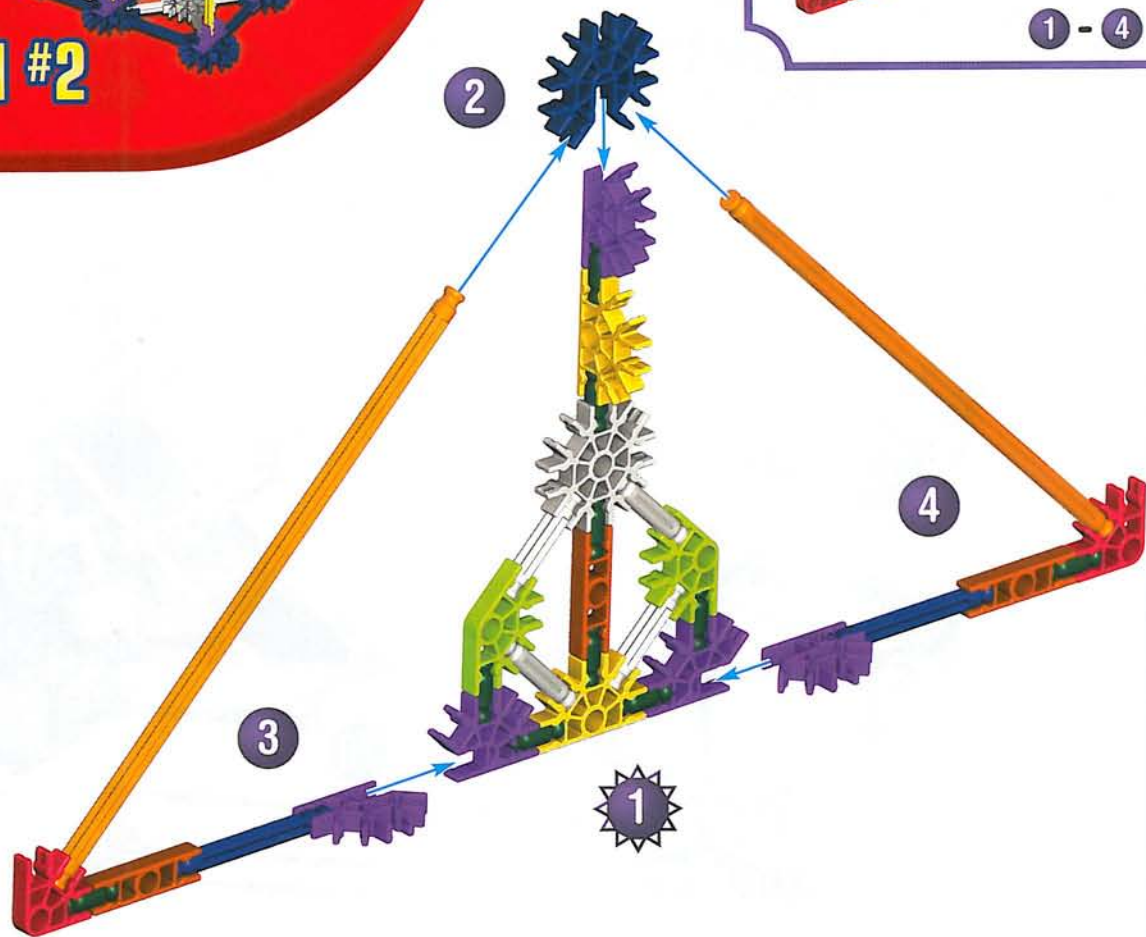
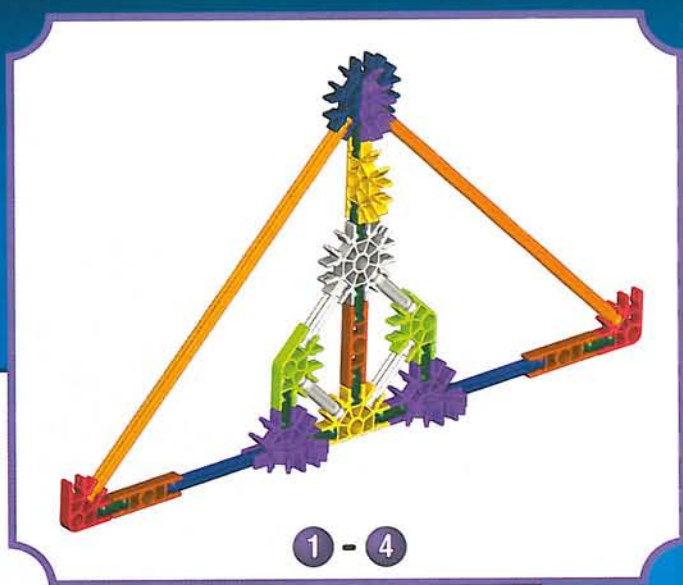




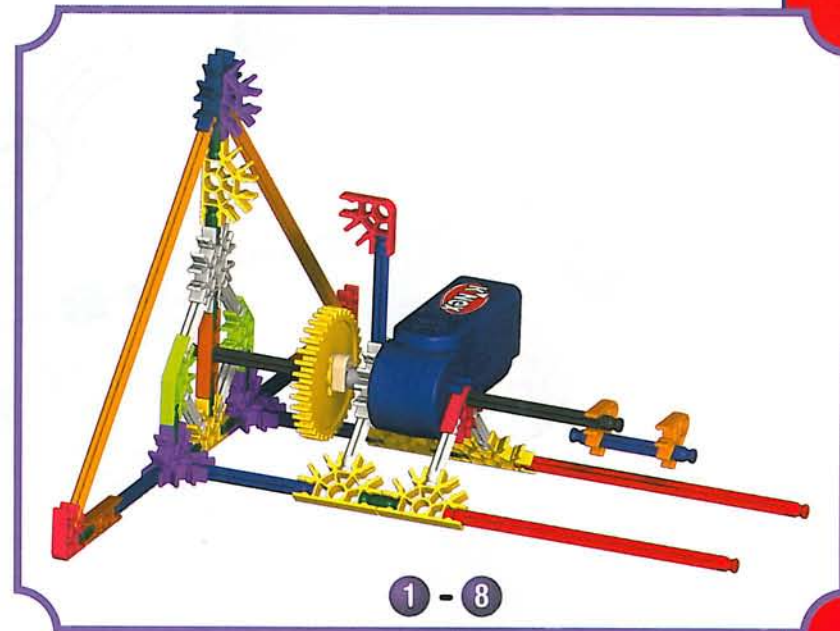




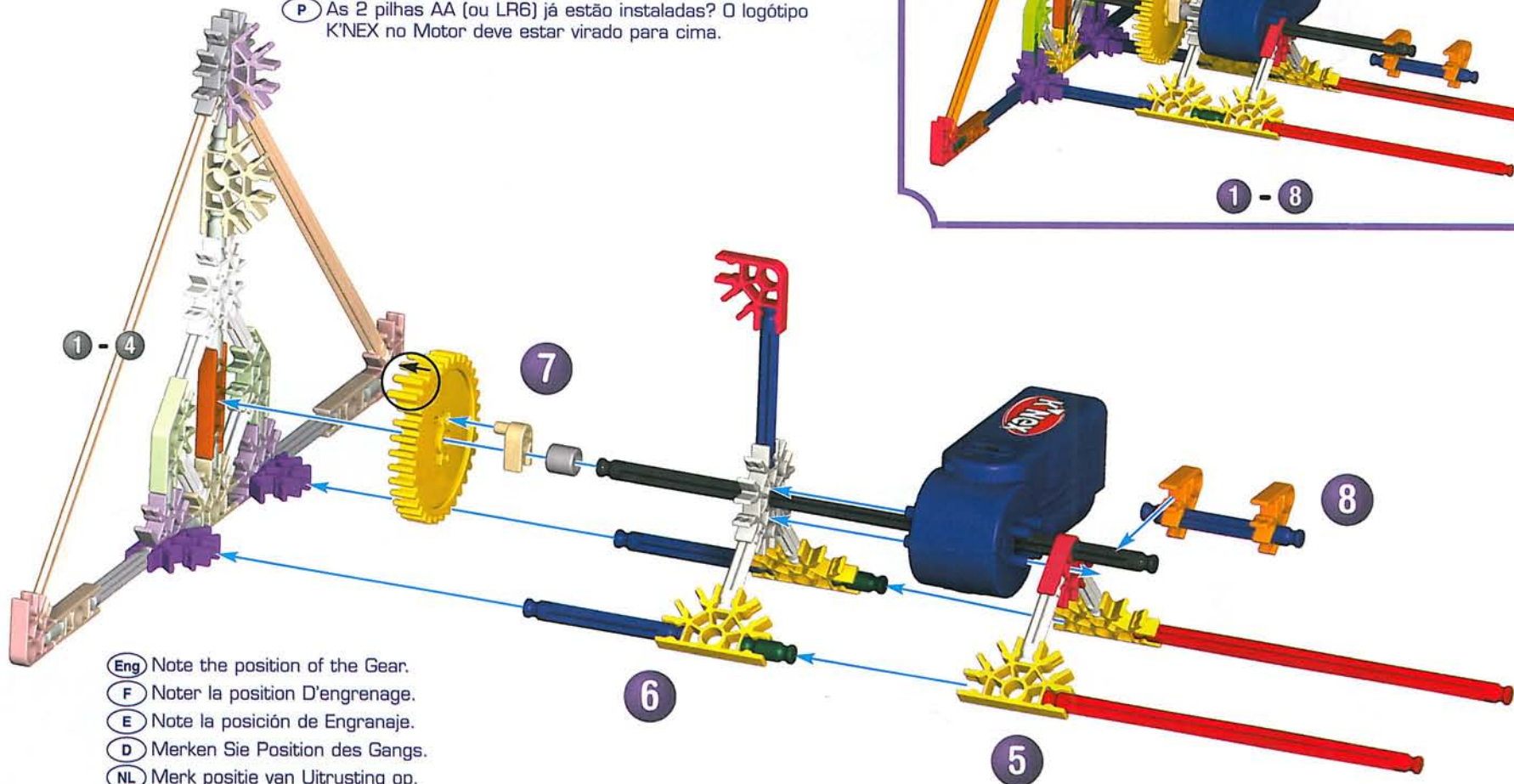
**HOMETOWN CARNIVAL Model #2**



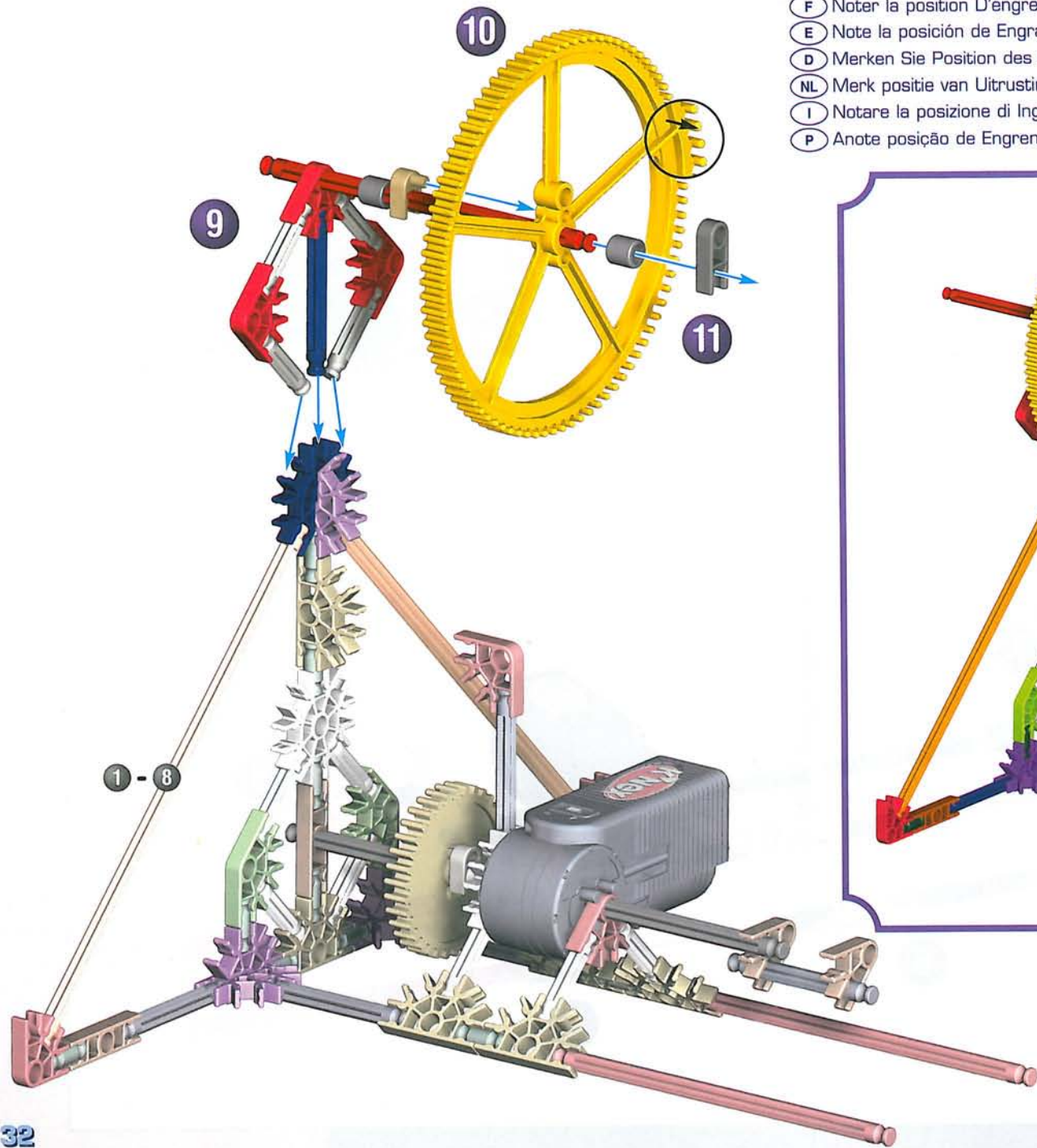
- Eng** Did you install 2 AA (or LR6) batteries? K'NEX logo on Motor faces up.
- F** As-tu installé 2 piles AA (ou LR6) ? Le logo K'NEX qui se trouve sur le moteur est tourné vers le haut.
- E** ¿Instalaste 2 pilas AA (o LR6)? El logotipo de K'NEX en el motor debe mirar hacia arriba.
- D** Hast du 2 Batterien der Baugröße AA (oder LR6) eingelegt? Das K'NEX Logo auf dem Motor muss nach oben zeigen.
- NL** Heb je er 2 AA (of LR6) batterijen ingestoken? De K'NEX logo op de motor is naar boven gericht.
- I** Hai installato le batterie 2 AA (o LR6)? Il logo K'NEX sul motore deve essere rivolto verso l'alto.
- P** As 2 pilhas AA (ou LR6) já estão instaladas? O logótipo K'NEX no Motor deve estar virado para cima.



1 - 8

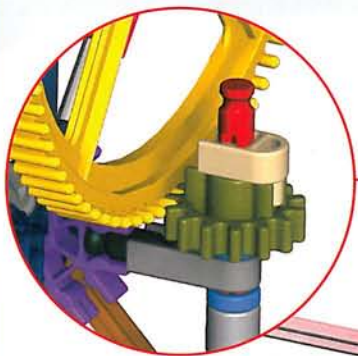


- Eng** Note the position of the Gear.
- F** Noter la position D'engrenage.
- E** Note la posición de Engranaje.
- D** Merken Sie Position des Gangs.
- NL** Merk positie van Uitrusting op.
- I** Notare la posizione di Ingranaggio.
- P** Anote posição de Engrenagem.

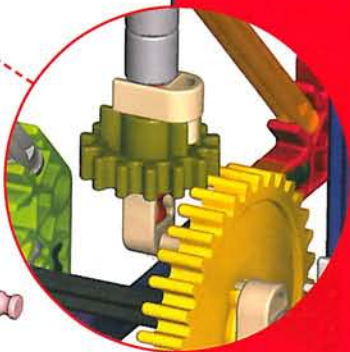
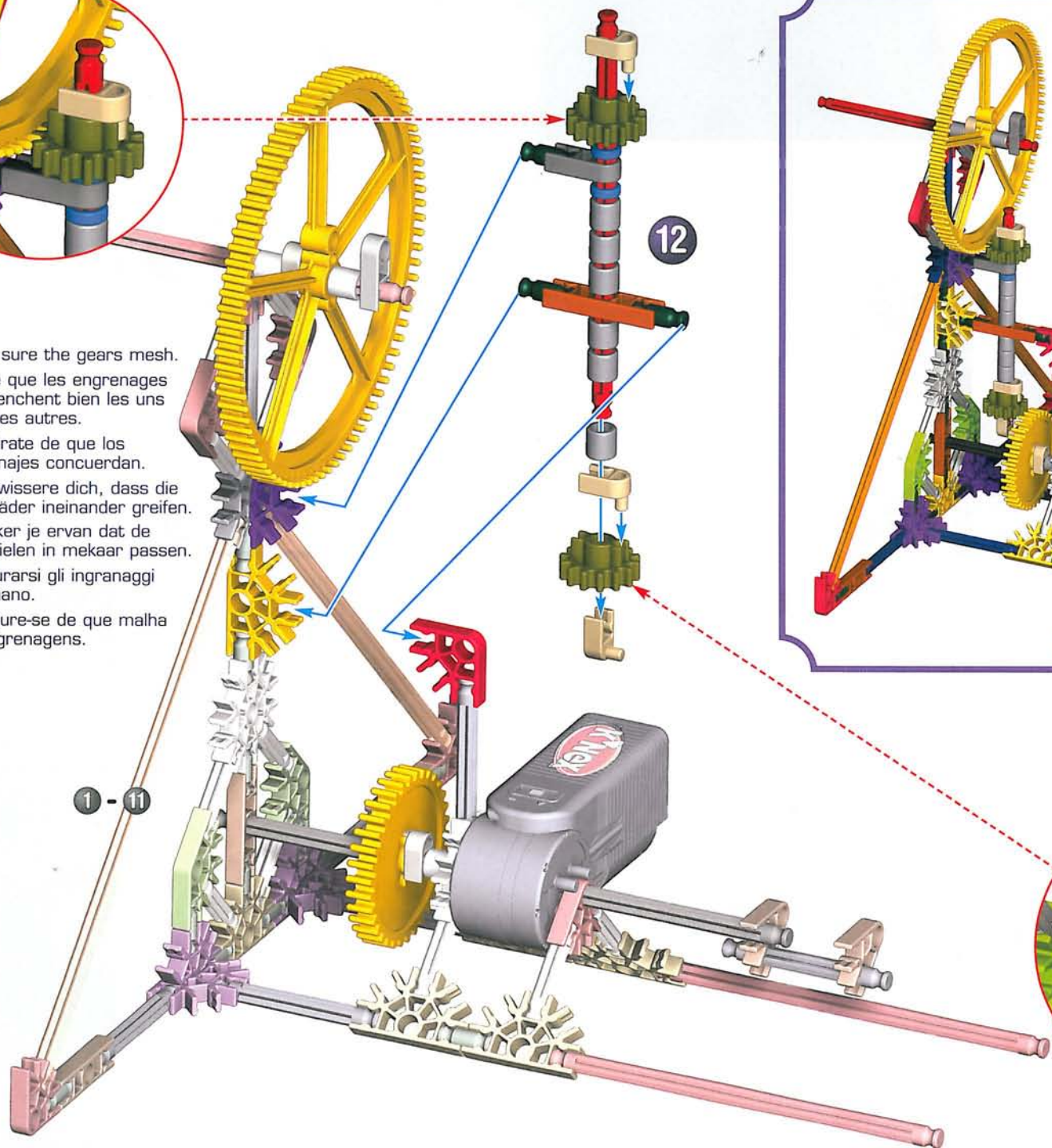


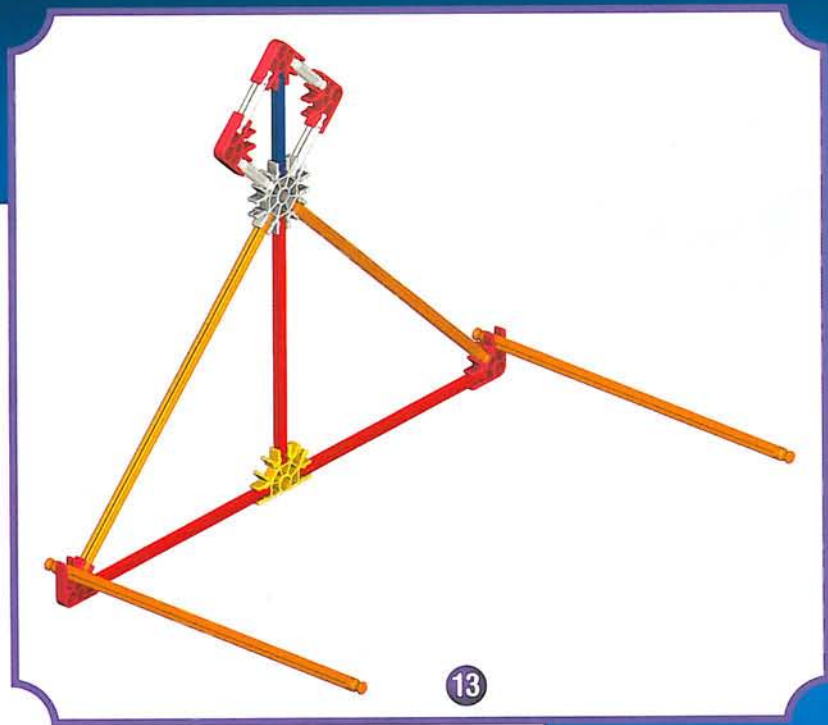
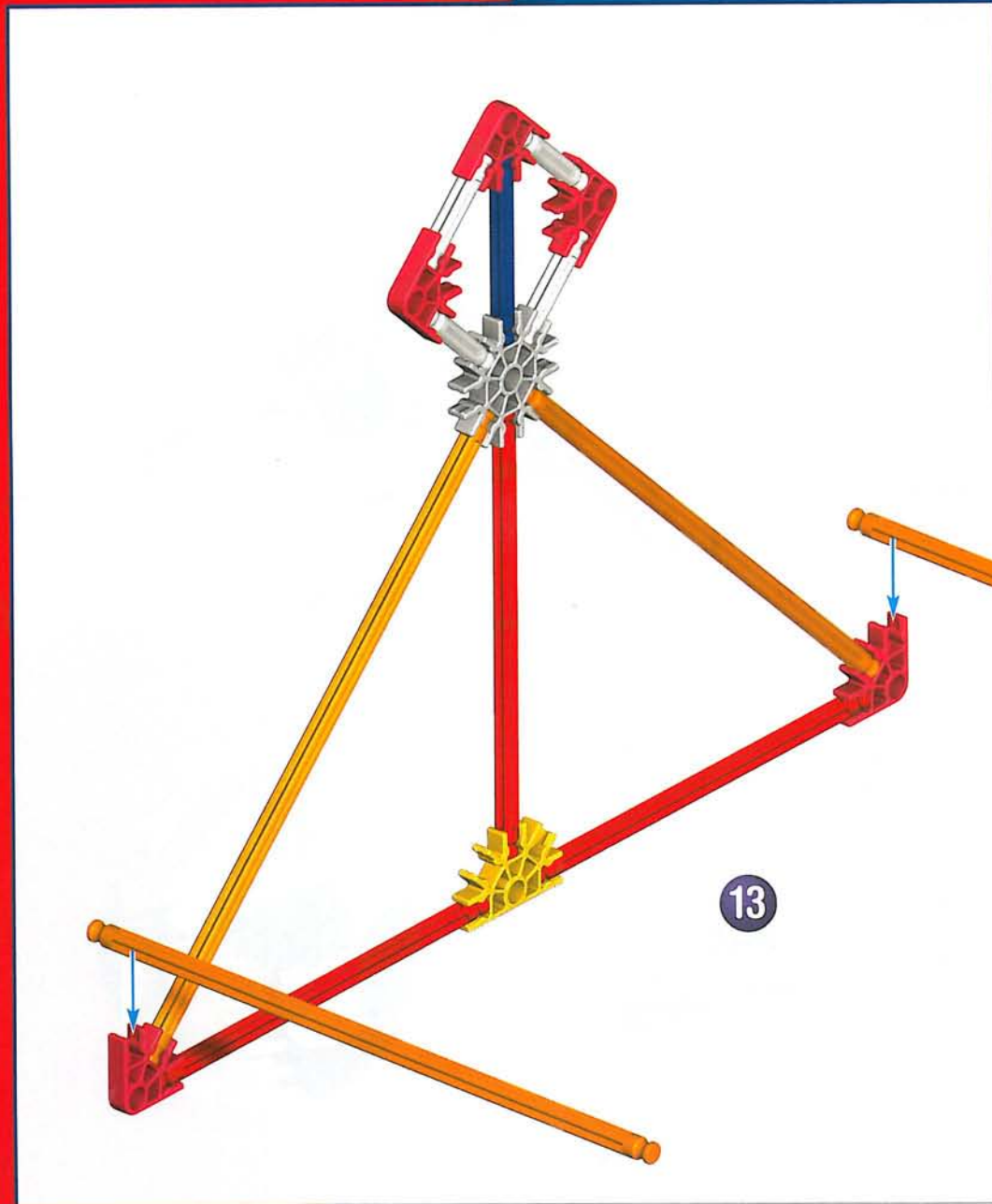
- (Eng) Note the position of the Gear.
- (F) Noter la position D'engrenage.
- (E) Note la posición de Engranaje.
- (D) Merken Sie Position des Gangs.
- (NL) Merk positie van Uitrusting op.
- (I) Notare la posizione di Ingranaggio.
- (P) Anote posição de Engrenagem.

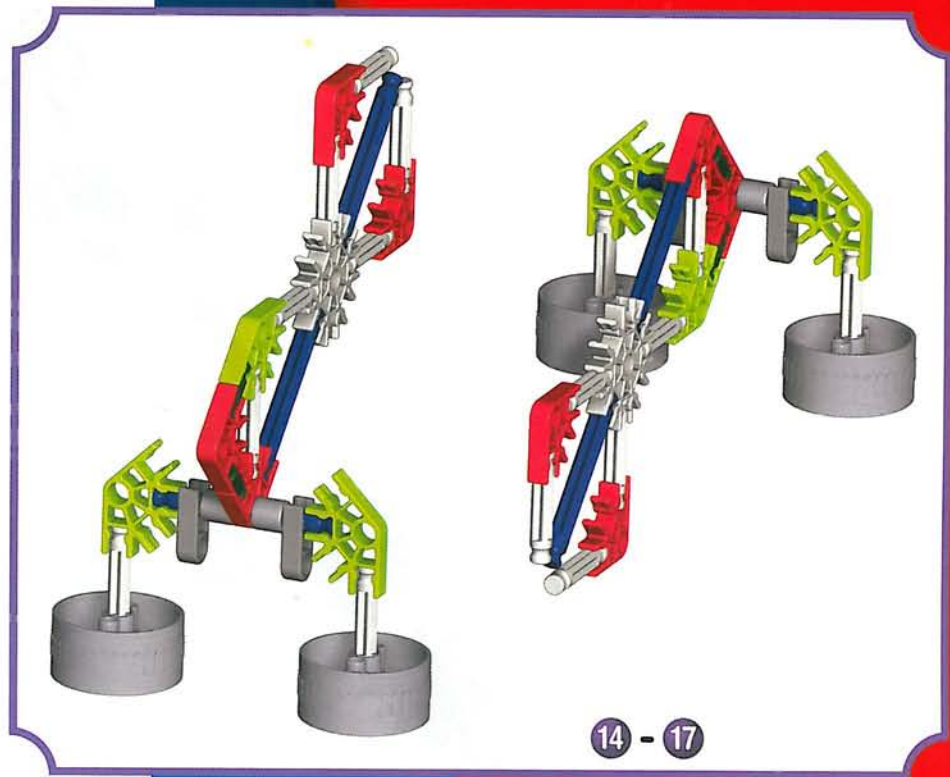
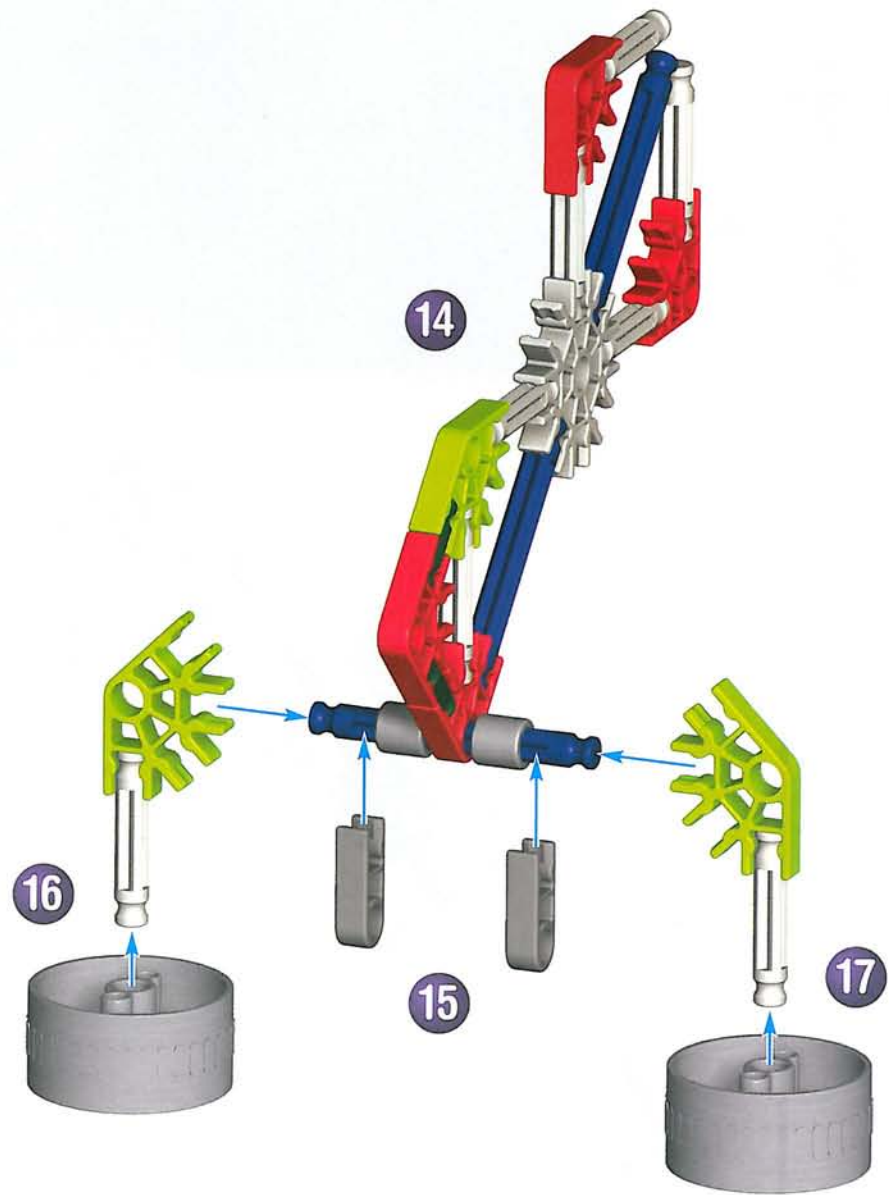




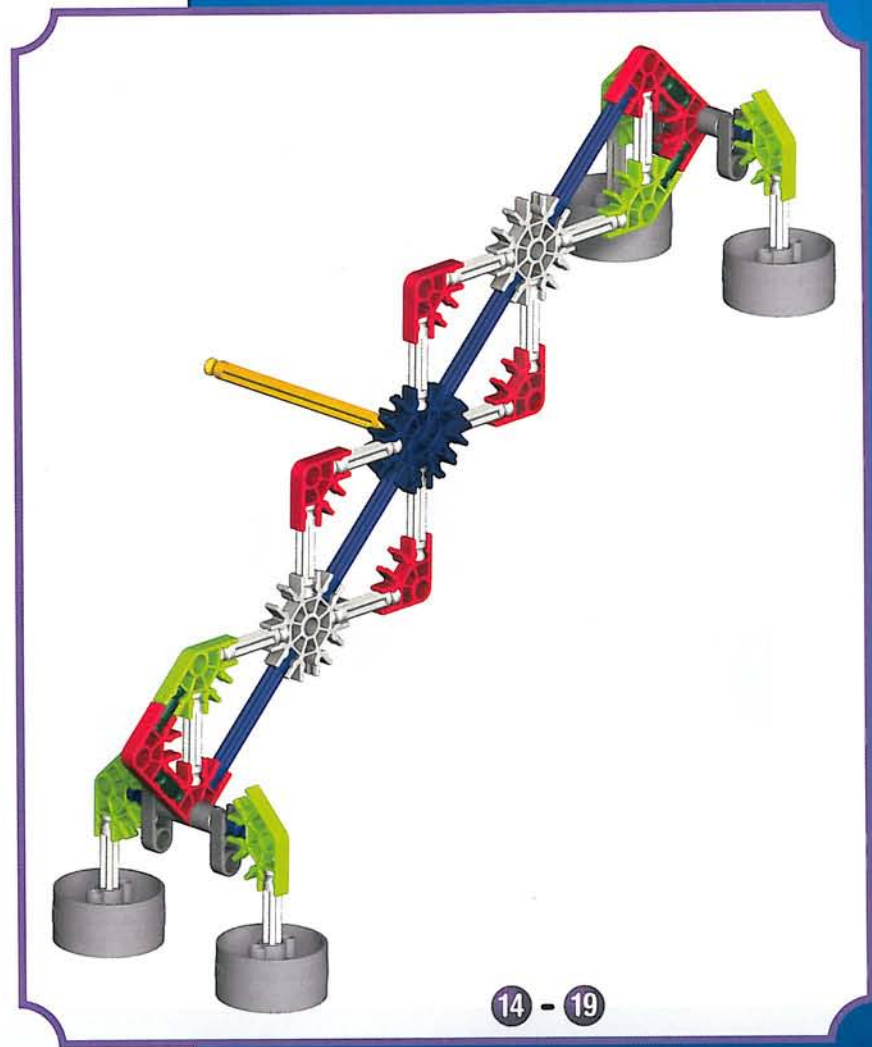
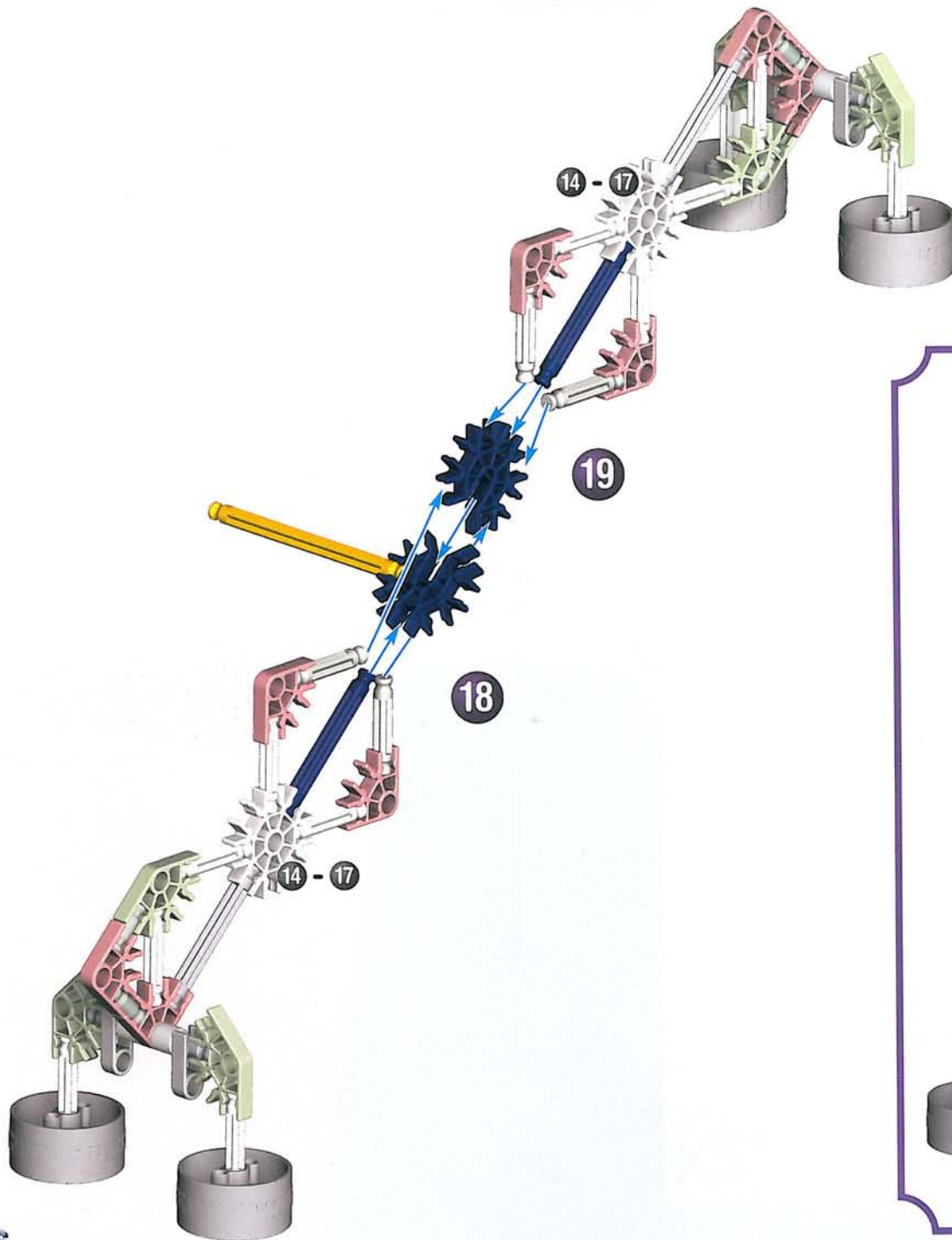
- (Eng) Make sure the gears mesh.
- (F) Vérifie que les engrenages s'enclenchent bien les uns dans les autres.
- (E) Asegúrate de que los engranajes concuerdan.
- (D) Vergewissere dich, dass die Zahnräder ineinander greifen.
- (NL) Verzeker je ervan dat de tandwielen in mekaar passen.
- (I) Assicurarsi gli ingranaggi ingranano.
- (P) Assegure-se de que malha de engrenagens.

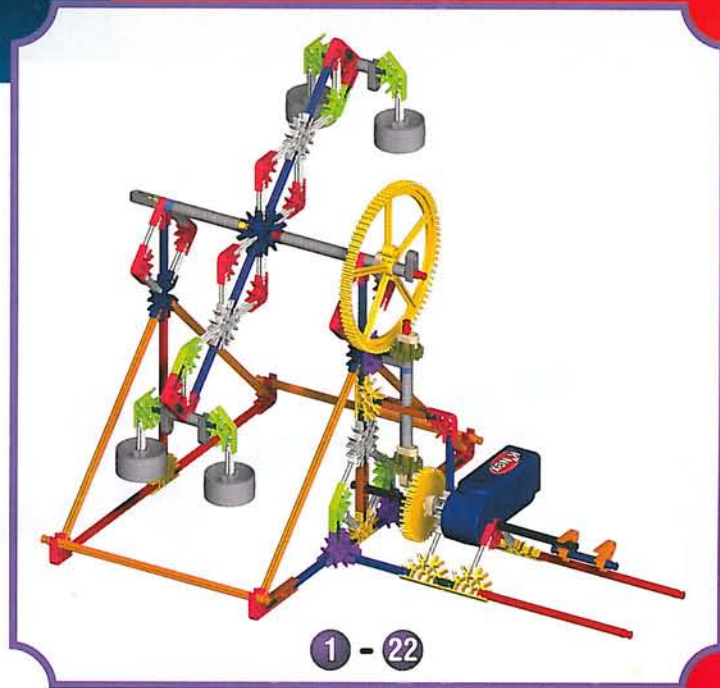
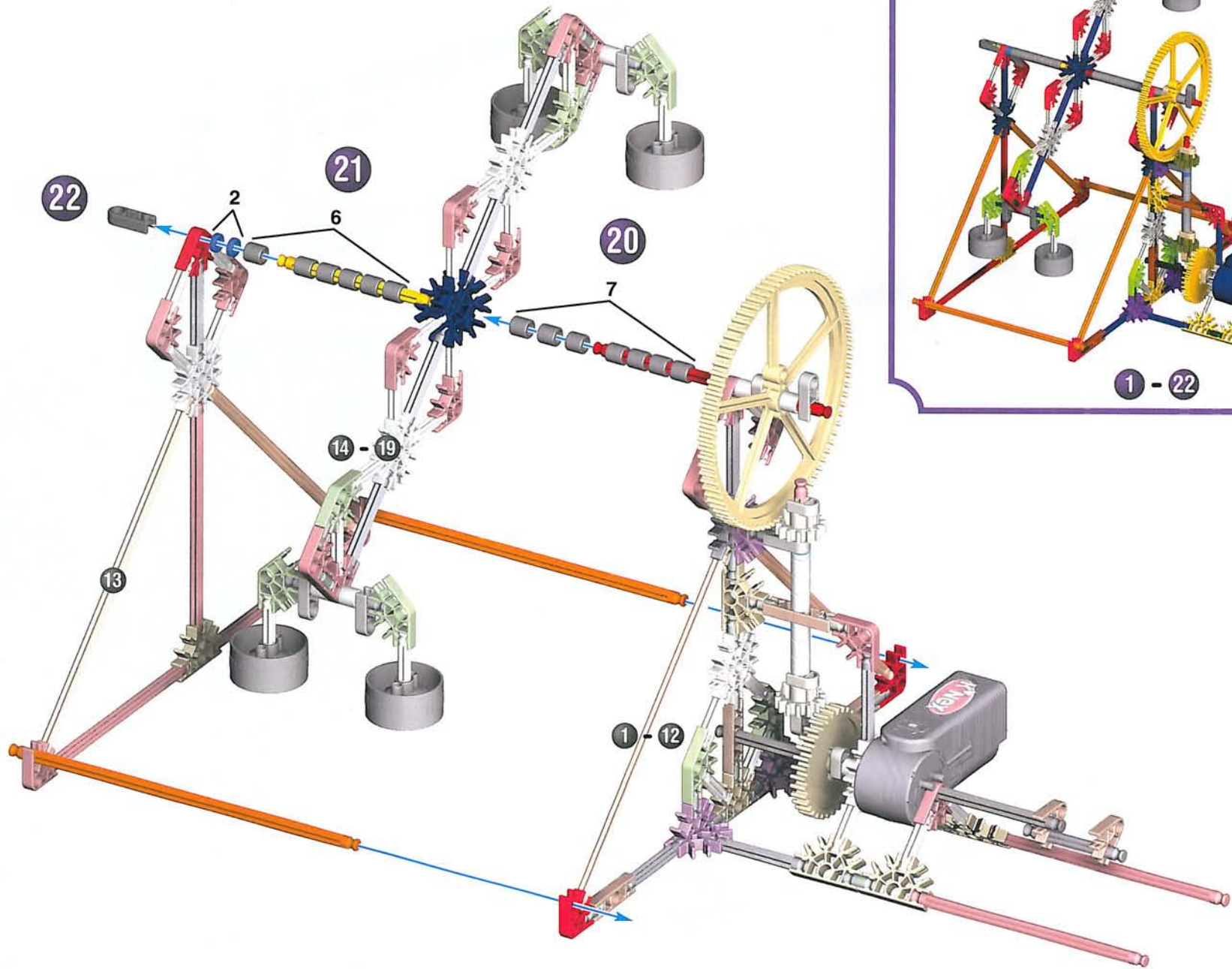




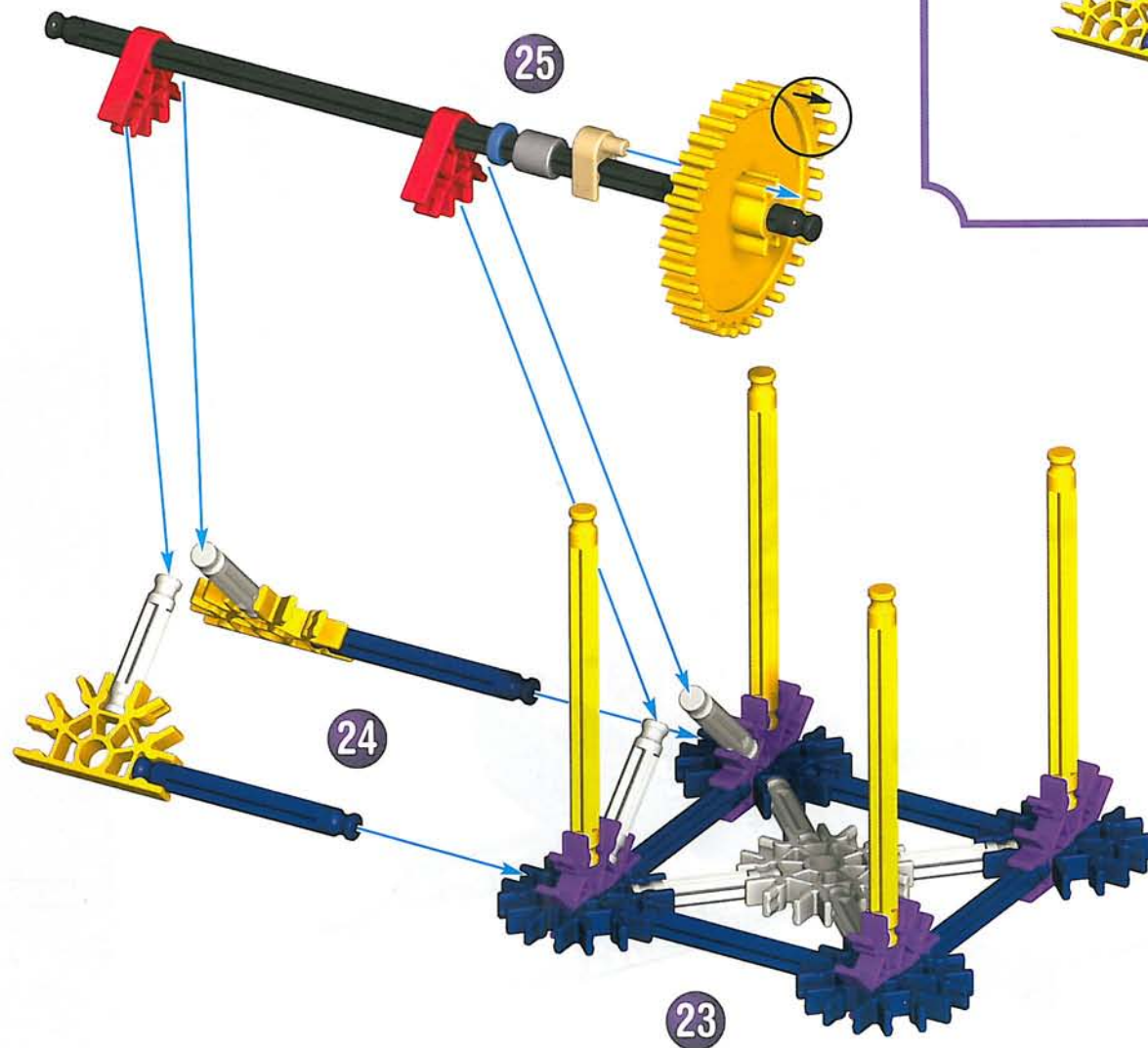


2x

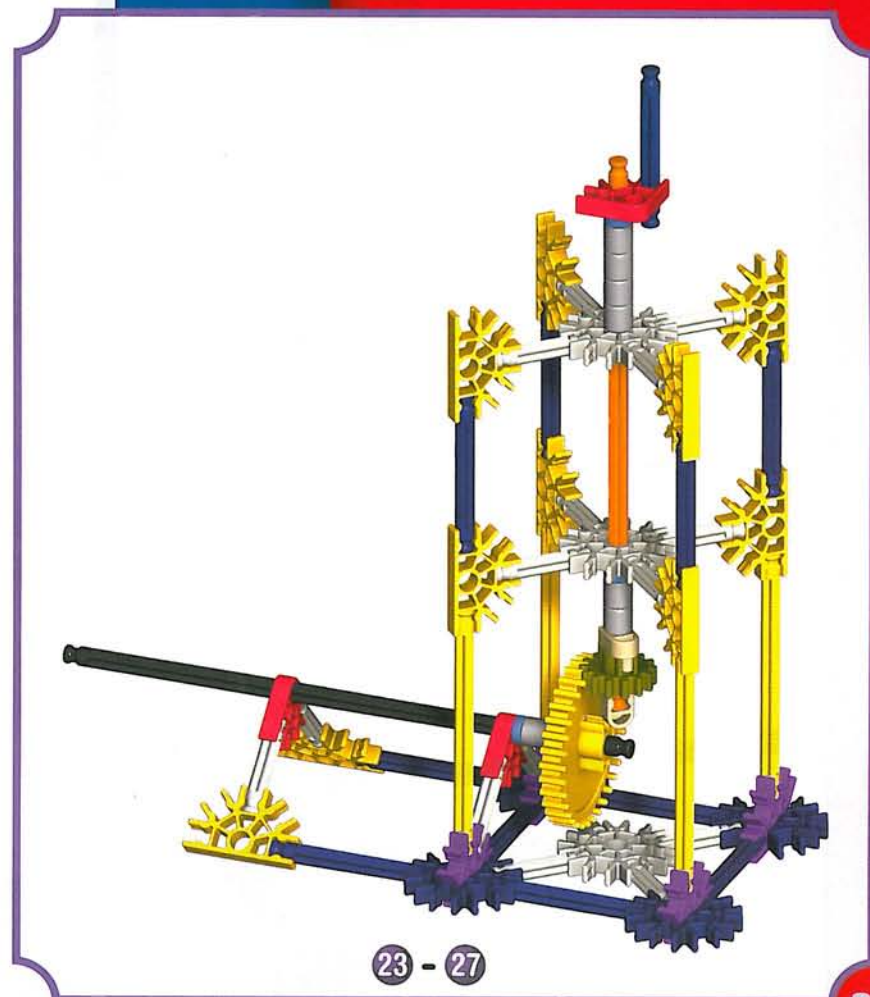
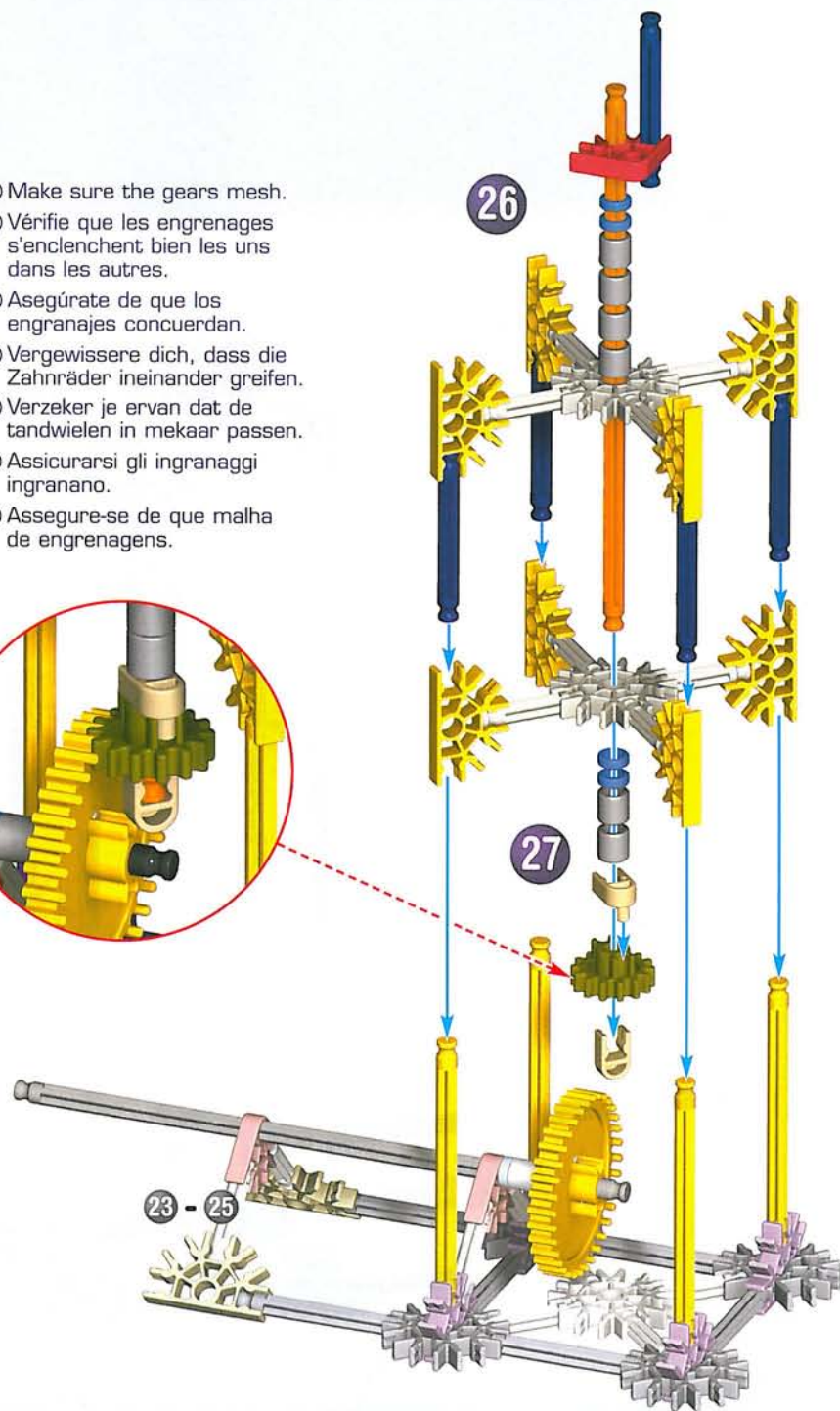
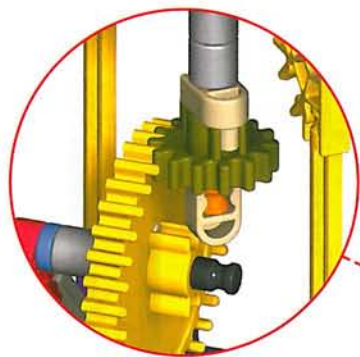




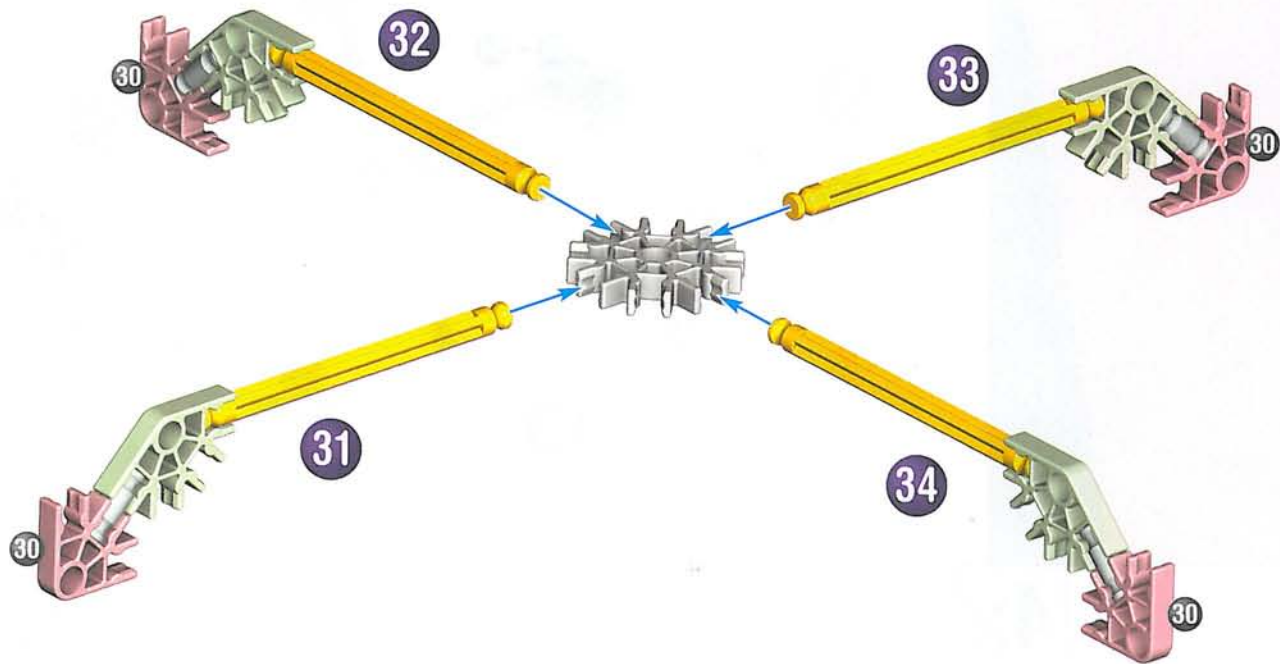
- (Eng) Note the position of the Gear.
- (F) Noter la position D'engrenage.
- (E) Note la posición de Engranaje.
- (D) Merken Sie Position des Gangs.
- (NL) Merk positie van Uitrusting op.
- (I) Notare la posizione di Ingranaggio.
- (P) Anote posição de Engrenagem.



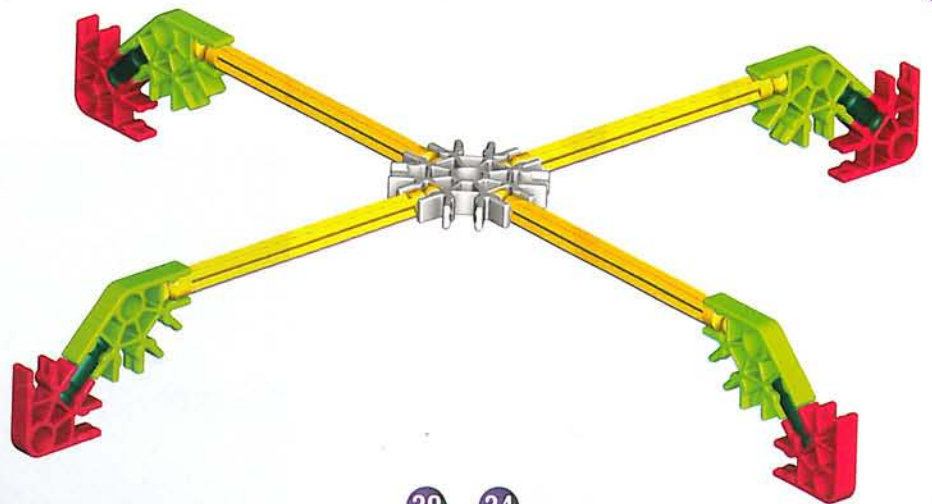
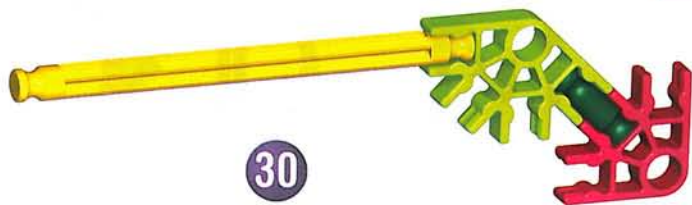
- Ⓔ Make sure the gears mesh.
- Ⓕ Vérifie que les engrenages s'enclenchent bien les uns dans les autres.
- Ⓖ Asegúrate de que los engranajes concuerdan.
- Ⓓ Vergewissere dich, dass die Zahnräder ineinander greifen.
- Ⓗ Verzeker je ervan dat de tandwielen in mekaar passen.
- Ⓘ Assicurarsi gli ingranaggi ingranano.
- Ⓙ Assegure-se de que malha de engrenagens.

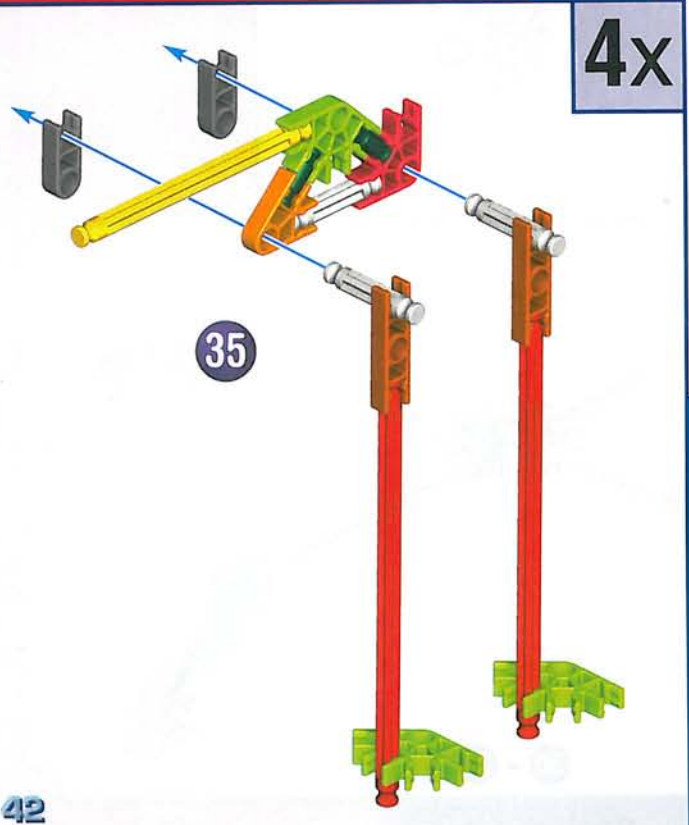
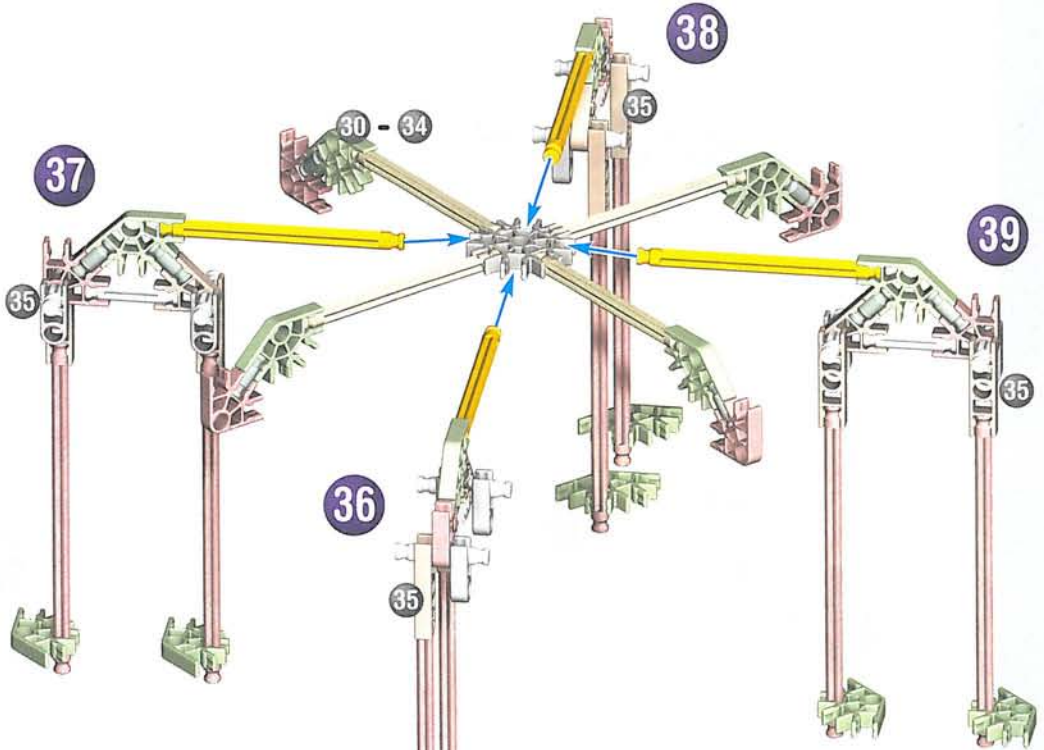
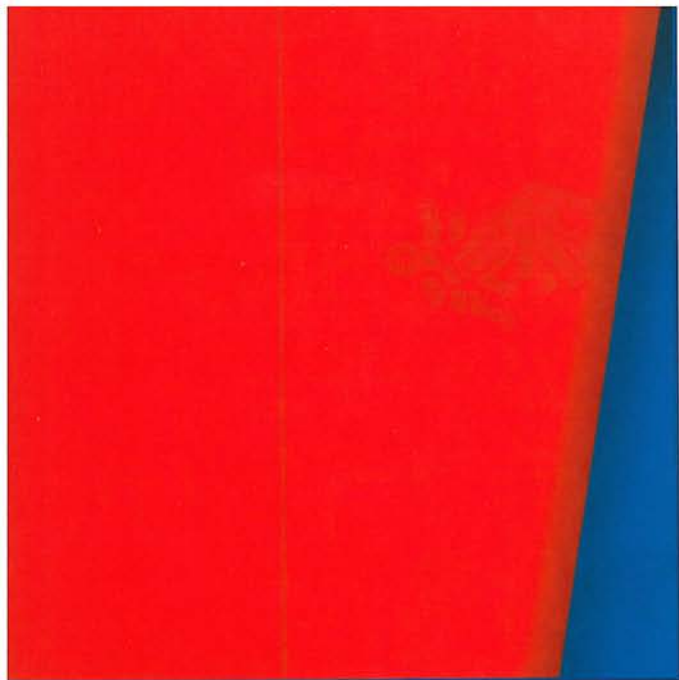


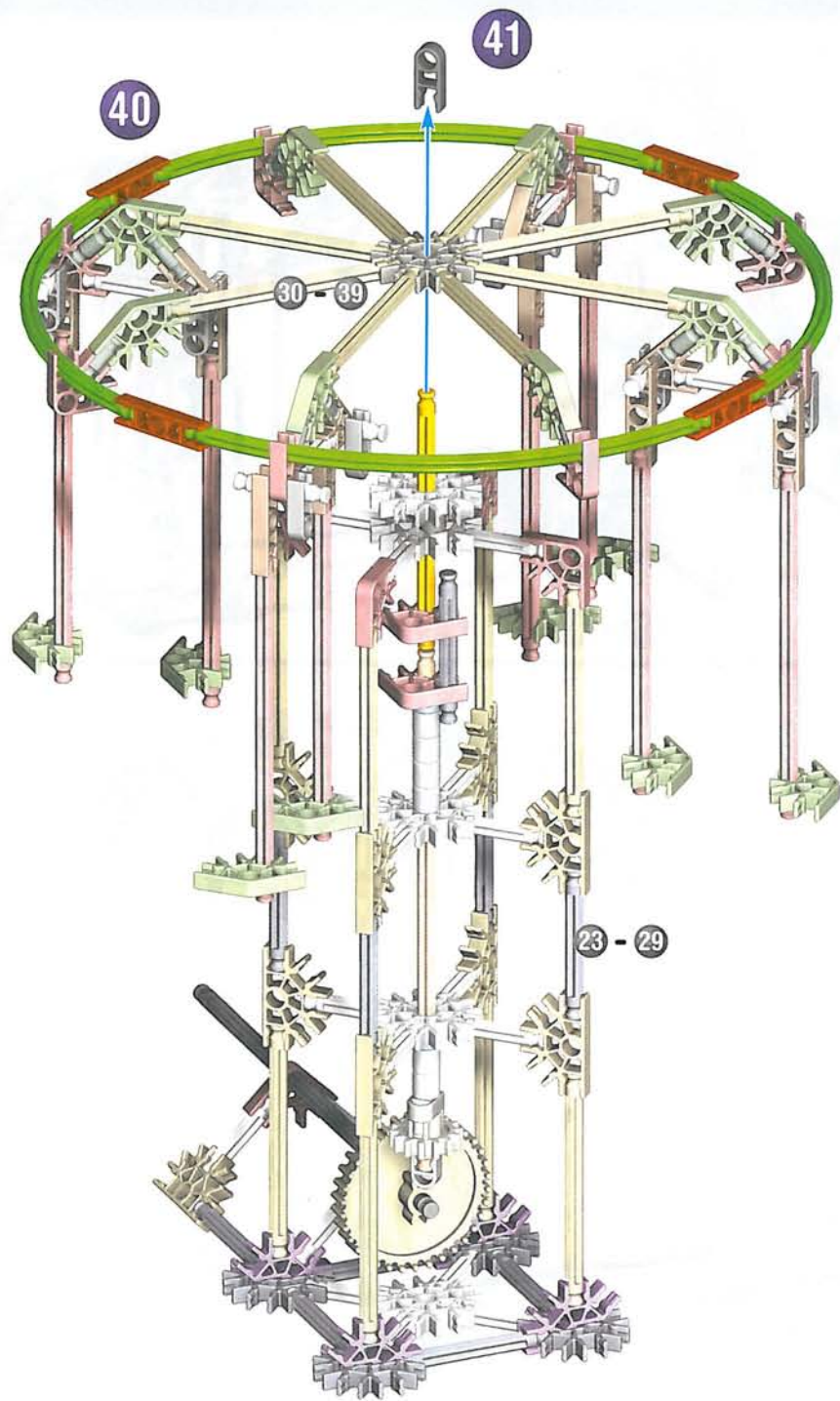


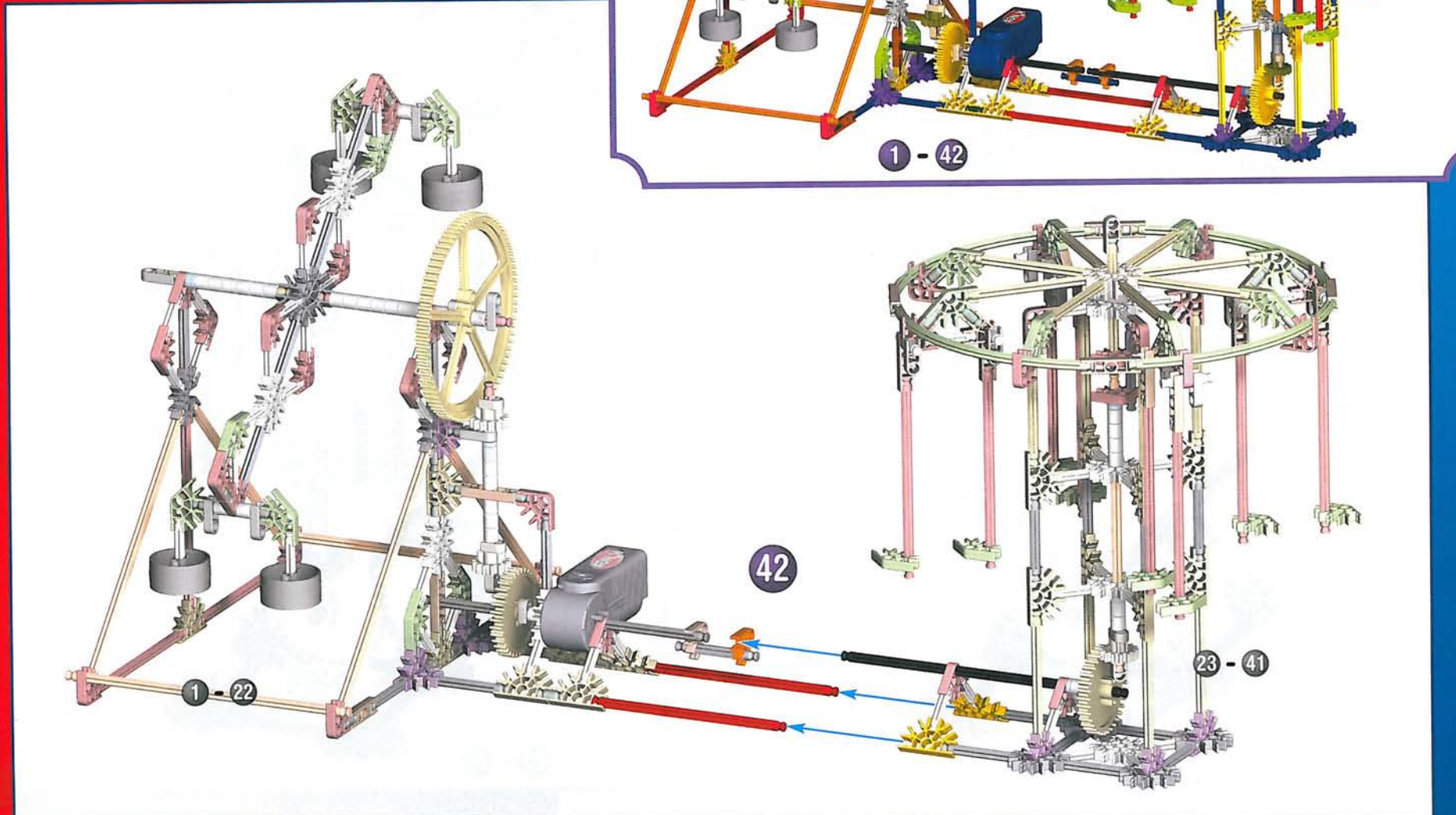
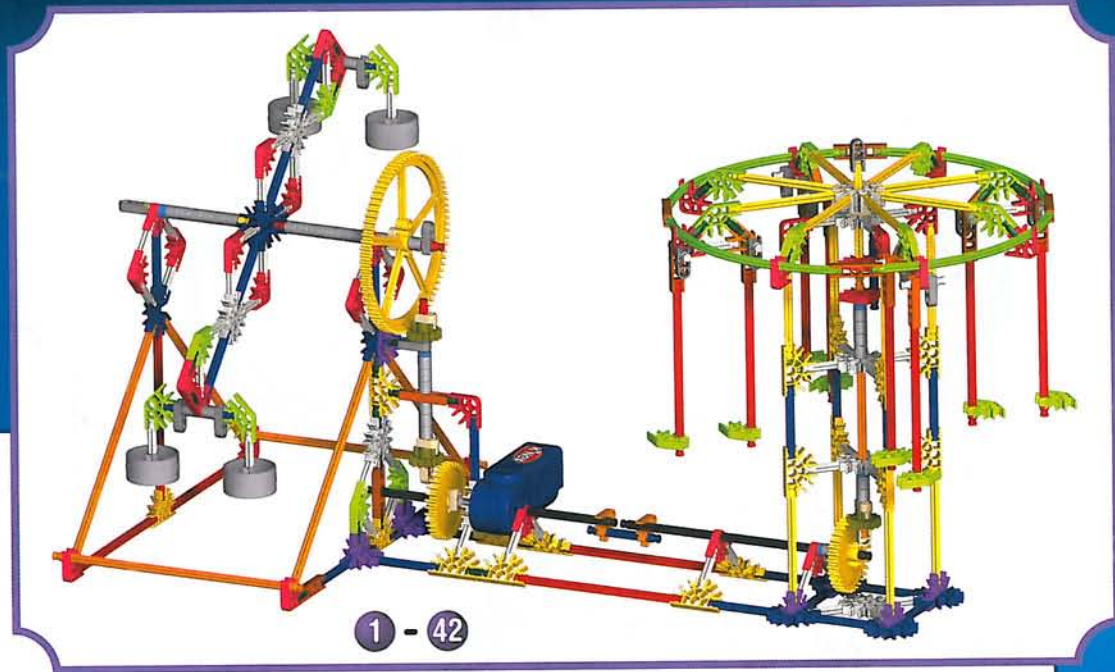


4x









## F Français

(Page 2)

**Félicitations ! Tu es désormais le propriétaire du K'NEX Hometown Carnival ! Suis ce guide de construction étape par étape afin de créer tes propres attractions de fête foraine. Un seul moteur fait marcher 3 attractions différentes à la fois !**

(Page 3)

### Informations importantes pour les parents et les enfants

Garde ces instructions à portée de la main. Elles comportent d'importantes informations de sécurité. Lis tous les avertissements et les instructions avant de commencer le montage et l'exploitation du modèle.

**AVERTISSEMENT :** DANGER D'ÉTOUFFEMENT - Petites pièces. Ne convient pas aux enfants de moins de 3 ans.

**ATTENTION :** Garde les cheveux, les doigts, la figure et les vêtements à l'écart de toutes les pièces mobiles.

- Partage l'expérience K'NEX avec ton enfant et fais du montage K'NEX un agréable projet de famille.
- Prends ton temps lors du montage. Ne te presse pas.
- Si tu dois déplacer le modèle après le montage, deux personnes peuvent l'accomplir avec soin tout en s'assurant que les connexions ne se séparent pas.
- Le produit et les couleurs peuvent varier.

### Informations Pile

#### Attention : Pour éviter la fuite des piles

- S'assurer d'installer les piles correctement et de suivre toujours les directives des fabricants du jouet et des piles.
- Ne pas mélanger des piles neuves avec des piles usées. Ne pas mélanger des piles alcalines avec des piles standard (Leclanché), ou des piles rechargeables (au nickel-cadmium). Il convient d'utiliser uniquement des piles du type recommandé ou d'un type équivalent.
- Retirer toujours les piles faibles ou mortes du produit ; ne pas faire court-circuiter les terminaux.
- Installer les piles en respectant la polarité (+/-) comme l'indique le schéma.

#### Conseils importants

- Les piles alcalines AA (LR6) sont recommandées.
- Il est déconseillé d'utiliser des piles rechargeables.
- Retirer les piles rechargeables du jouet avant de les recharger; elles doivent être chargées exclusivement en présence d'un adulte.
- Les piles qui ne sont pas rechargeables ne doivent pas être rechargées.
- Veiller à ce que les éléments restent à l'abri de la poussière ; ne pas les plonger dans l'eau ; ne pas utiliser dans l'eau.
- Ne pas jeter les piles dans le feu ; elles risqueraient de fuir ou d'exploser et d'entraîner des blessures.
- Retirer toutes les piles si le jouet restera inutilisé pendant longtemps.
- Ne mettez pas les petites tiges dans les trous du moteur, elles endommageraient le moteur et il n'est pas possible de les enlever.

#### Comment mettre et retirer des piles

- Introduis deux piles AA (ou LR6) comme l'indique le schéma.

(Page 4)

### Notions de base K'NEX pour le montage

#### Prêt à monter

Pour commencer ton modèle, trouve le 1 et suis les chiffres. Chaque pièce a sa propre forme et sa propre couleur. Il suffit de regarder les illustrations pour retrouver les pièces correspondantes dans le jeu et de les connecter ensemble.

#### Suite

Les couleurs dégradées indiquent que cette section est déjà montée. Tu dois connecter la section suivante à l'endroit indiqué par les flèches. Les nouvelles pièces ajoutées auront une couleur vive.

#### Connecteurs

Il y a des connecteurs bleus et violets comportant de longues fentes. Ils s'ajustent l'un dans l'autre comme l'indique l'illustration. Pousse ces pièces ensemble jusqu'à ce que tu entendes un "clic."

#### Tiges Flexibles

Un Tiges Flexibles est une tige que tu peux courber pour faire des courbes. Elle pourra être attachée plus aisément à ton modèle si tu la plies en avant et en arrière plusieurs fois.

#### Entretoises

Dans ton modèle, il y a des endroits où il faudra ajouter des entretoises argentées. Assure-toi d'utiliser la couleur correcte et compte-les soigneusement.

## E Español

(Página 2)

**¡Felicitaciones! ¡Eres el propietario de K'NEX Hometown Carnival! Con la ayuda de esta guía de construcción detallada puedes crear tus propios modelos. ¡Un solo motor alimenta a 3 juegos al mismo tiempo!**

(Página 3)

### Información importante para los padres y niños

Guarda estas instrucciones en un sitio conveniente. Contienen información importante de seguridad.

Lee todas las advertencias e instrucciones antes de comenzar a construir y operar este modelo.

**ADVERTENCIA:** PELIGRO DE ASFIXIA - Piezas pequeñas. No es para niños menores de 3 años.

**PRECAUCIÓN:** Mantén el cabello, los dedos, la cara y la ropa alejada de las piezas móviles.

- Compartan la experiencia K'NEX con su niño y hagan que la construcción con K'NEX sea una divertida aventura de toda la familia.
- Dedicar tiempo a disfrutar el proceso de construcción. ¡No te apresures!
- Si tienes que mover tu modelo después de construirlo, puede levantarse entre dos personas con cuidado para que las conexiones no se separen.
- El producto y los colores pueden variar.

### Información acerca de las pilas

#### Precaución: Para evitar fugas en las pilas

- Asegúrese de insertar las pilas correctamente y de siempre seguir las instrucciones del fabricante del juguete y de las pilas.
- No mezcle pilas viejas con nuevas, ni pilas alcalinas, estándar (carbón-cinc) o recargables (níquel-cadmio). Se debe usar solamente pilas del mismo tipo, o las que se recomienden como equivalentes.
- Siempre retire las pilas débiles o gastadas del producto; no forme cortocircuito en los puntos de intercambio.
- Inserte las pilas de acuerdo con los esquemas de polaridad (+/-).

#### Consejos importantes

- Se recomiendan las pilas alcalinas AA (LR6).
- No se recomiendan las pilas recargables.
- Retire las pilas recargables del juguete antes de cargarlas; éstas deben ser cargadas solamente bajo la supervisión de un adulto.
- No se debe recargar las pilas que no son recargables.
- Mantenga los componentes sin polvo; no sumerja ni use en agua.
- No deseches las pilas en el fuego ya que pueden tener fugas, explotar y causar lesiones personales.
- Retire todas las pilas si el juguete no se usará por mucho tiempo.
- No meta las vainas pequeñas en los orificios del motor ya que dañarían el motor y no se podrían sacar.

#### Cómo insertar y quitar las pilas

- Insertar 2 pilas AA (o LR6) tal como se muestra.

(Página 4)

### Consejos básicos de construcción de K'NEX

#### Todo listo, comienza a construir

Para comenzar tu modelo, busca el 1 y sigue los números. Cada pieza tiene su propia forma y color. Simplemente mira los dibujos, busca las piezas correspondientes en tu juego y después conéctalas.

#### Continúa

Los colores desteñidos muestran que esta sección ya está construida. Conecta las nuevas secciones en los lugares señalados por las flechas. Las nuevas piezas que agregues estarán en colores vivos.

#### Conectores

Hay conectores azules y púrpura con ranuras largas especiales. Se enganchan deslizándose como ves en los dibujos. Conecta estas piezas empujándolas hasta que oigas "clic."

#### Varillas Flexibles

Una Varilla Flexible es una Varilla que se puede doblar para formar curvas. Serán más fáciles de conectar a tu modelo si primero las doblas hacia atrás y hacia adelante.

#### Espaciadores

Hay lugares en tu modelo donde tendrás que agregar Espaciadores plateados. Cerciórate de usar el color correcto y cuéntalos con cuidado.

## D Deutsch

(Seite 2)

**Herzlichen Glückwunsch! Du bist jetzt Besitzer eines K'NEX Hometown Carnival! Mit dieser Anleitung, die alle Schritte beschreibt, kannst du deine eigenen Fahrgeschäfte bauen. Mit einem Motor können 3 verschiedene Karussells gleichzeitig angetrieben werden!**

(Seite 3)

### Was Eltern und Kinder unbedingt wissen sollten

Halte diese Anleitungen stets griffbereit. Sie enthalten alle wichtigen Sicherheitshinweise.

Lies bitte alle Warnhinweise und Anleitungen, bevor du mit dem Bauen und Spielen beginnst.

**WARNHINWEIS:** ERSTICKUNGSGEFAHR - Vorsicht Kleinteile! Nicht für Kinder unter 3 Jahren geeignet.

**VORSICHT:** Haare, Finger, Gesicht und Kleidungsstücke nicht mit beweglichen Teilen in Berührung kommen lassen.

- Helfen Sie Ihrem Kind beim Bauen mit K'NEX und machen Sie aus diesem Bauprojekt ein Abenteuer mit Spaß und guter Laune für die gesamte Familie.
- Das Zusammenbauen macht Spaß, also nehmen Sie sich Zeit und hetzen Sie nicht!
- Wenn du mit dem fertig aufgebauten Modell von der Baustelle an einen anderen Ort ziehen musst, kann das von zwei Leuten bewerkstelligt werden. Achte dabei darauf, dass die Steckanschlüsse nicht auseinander schnappen.
- Die Produkte und Farben unterscheiden sich eventuell von denen auf den Abbildungen.

### Informationen zu den Batterien

**Vorsicht: Um ein Auslaufen der Batterien zu vermeiden**

- Achte darauf dass die Batterien korrekt eingelegt werden und folge den Anweisungen der Spielzeug- und Batteriefabrikanten.
- Mische keine alten und neuen Batterien oder alkaline Batterien, Standardbatterien (Kohle-Zink) oder wiederaufladbare Batterien (Nickel-Cadmium). Verwende nur Batterien des gleichen Typs oder des empfohlenen äquivalenten Typs.
- Leere oder verbrauchte Batterien aus dem Spielzeug entfernen; darauf achten, dass die Pole der Batterie nicht kurzgeschlossen werden.
- Beim Einlegen der Batterien auf die korrekte Polarität (+/-), wie dargestellt, achten.

### Wichtige Tipps

- Alkaline Batterien AA (LR6) werden empfohlen.
- Wiederaufladbare Batterien sind nicht empfohlen.
- Bei Verwendung von wiederaufladbaren Batterien müssen diese aus dem Spielzeug entfernt werden, bevor sie wieder aufgeladen werden; das Wiederaufladen darf nur unter Aufsicht eines Erwachsenen stattfinden.
- Nichtwiederaufladbare Batterien dürfen nicht wieder aufgeladen werden.
- Die Komponenten von Staub freihalten; nicht in Wasser tauchen.
- Zu entsorgende Batterien nicht ins Feuer werfen; sie können auslaufen oder explodieren und Körperverletzungen verursachen.
- Wenn das Spielzeug längere Zeit nicht verwendet werden soll, alle Batterien entfernen.
- In keine der Öffnungen des Motor kleine Stangen einsetzen; sie beschädigen den Motor und können nicht entfernt werden.

### Anweisungen zum Einlegen und Entfernen der Batterien

- 2 AA (Mignon oder LR6) Batterien gemäß Abbildung einlegen.

(Seite 4)

### Grundlegende Bauanleitungen für K'NEX

Auf die Plätze, fertig, los! Das Bauen beginnt

Um mit dem Bauen deines Modells zu beginnen, suche die Nummer 1 und folge den laufenden Nummern. Jedes Teil hat seine eigene Form und Farbe. Schau dir einfach die Abbildungen an, such die Teile in deinem Bausatz, die so aussehen wie das, was du auf der Abbildung siehst und steck sie ineinander.

### Und weiter geht's

Blaue Farben weisen darauf hin, dass dieser Streckenabschnitt bereits zusammengebaut ist. Der neue Streckenabschnitt wird dort befestigt, worauf die Pfeile deuten. Die neuen Teile, die du anbaust, sind knallbunt angezeigt.

### Steckanschlüsse

Blaue und purpurne Steckanschlüsse haben besonders lange Schlitze. Wie du auf der Abbildung sehen kannst, lassen sie sich ineinander schieben. Achte beim Aneinanderfügen dieser Teile darauf, dass du ein Klickgeräusch hörst. Erst dann sind die Teile fest miteinander verbunden.

### Flexi-Laschen

Eine Flexi-Lasche ist eine Lasche, die du zu einer Kurve zurechtbiegen kannst. Sie lassen sich leichter an dein Modell anschließen, wenn du sie mehrmals hin- und herbiegst, um sie flexibler zu machen, bevor du sie das erste Mal benutzt.

### Abstand halten

An bestimmten Stellen in deinem Modell musst du Abstandshalter, sogenannte Spacer, einbauen. Diese Abstandshalter sind silberfarben. Achte darauf, dass du die richtige Farbe wählst und dass du die richtige Anzahl davon verwendest.

## NL Nederlands

(Bladzijde 2)

**Gefeliciteerd ! Nu ben je de eigenaar van de K'NEX Hometown Carnival ! Gelieve deze bouwguides stap voor stap te volgen om je eigen kermisroetsbanen op te bouwen. Een motor drijft terzelfdertijd 3 verschillende banen aan !**

(Bladzijde 3)

### Belangrijke gegevens voor ouders en kinderen

Bewaar deze aanwijzingen op een gemakkelijk bereikbare plaats. Ze bevatten belangrijke veiligheidsgegevens.

Gelieve alle waarschuwingen en aanwijzingen te lezen vóór je het model begint op te bouwen en te gebruiken.

**WAARSCHUWING:** VERSTIKKINGSGEVAAR - Kleine onderdelen. Niet geschikt voor kinderen onder 3 jaar.

**OPGEPAST:** Hou het haar, de vingers, het gezicht en kledij verwijderd van alle bewegende onderdelen.

- Deel de K'NEX ondervinding met je kind en maak van het bouwen met K'NEX een aangenaam familieavontuur.
- Neem je tijd tijdens het bouwen en monteren. Spoed je niet!
- Wanneer het opgebouwde model moet verplaatst worden, kan het door twee personen zorgvuldig opgeheven worden; verzeker je ervan dat de koppelingen niet uit mekaar gaan.
- Product en kleuren kunnen afwijken.

### Batterijgegevens

**Opgepast: Om batterijlekkage te vermijden**

- Verzeker je ervan dat de batterijen er op de juiste manier in te steken en volg steeds de aanduidingen van de speelgoed- en batterijfabrikanten.
- Meng geen oude en nieuwe batterijen of alkalische, gewone (koolstof-zink) of herlaadbare (nikkel-cadmium) batterijen met mekaar. Uitsluitend batterijen van dezelfde of van een aanbevolen equivalente soort dienen gebruikt te worden.
- Verwijder steeds uitgeputte of ontladen batterijen uit het product; veroorzaak geen kortsluiting van de voedingspolen.
- Steek de batterijen erin volgens de juiste polariteit (+/-) zoals afgebeeld.

### Belangrijke tips

- Alkalische batterijen AA (LR6) worden aanbevolen.
- Herlaadbare batterijen worden niet aanbevolen.
- Verwijder herlaadbare batterijen uit het speelgoed alvorens ze te herladen; ze moeten slechts herladen worden onder het toezicht van een volwassene.
- Niet-herlaadbare batterijen mogen niet herladen worden.
- Bescherm onderdelen tegen stof; dompel ze niet of gebruik ze niet in water.
- Werp de batterijen niet in het vuur; ze zouden kunnen lekken of ontploffen en verwondingen veroorzaken.
- Verwijder alle batterijen wanneer het speelgoed gedurende lange tijd niet gebruikt zal worden.
- Plaats staafjes in de openingen van het motor; zij zouden de motor beschadigen en kunnen niet worden verwijderd.

### Insteken en verwijderen van batterijen

- Steek er 2 AA (of LR6) batterijen erin zoals afgebeeld.

(Bladzijde 4)

### Basisstappen voor K'NEX bouwen

#### Klaar om te bouwen

Om met je model te beginnen, vind eerst het nummer 1 en volg de nummers. Elk stuk heeft zijn eigen vorm en kleur. Kijk gewoonweg naar de afbeeldingen, vind de overeenstemmende stukken terug in je geheel en maak ze aan mekaar vast.

#### Verder nog

De vervaagde kleuren duiden aan dat dit deel reeds is opgebouwd. Gelieve het nieuwe deel vast te koppelen op de plaats aangeduid door de pijlen. De nieuwe delen die je toevoegt verschijnen in volle kleur.

#### Koppelstukken

Er zijn blauwe en purper koppelstukken met speciale lange gleuven. Ze schuiven in mekaar zoals je kunt zien op de afbeeldingen. Duw deze onderdelen in mekaar tot je een "klik" hoort.

#### Flexi-stangen

Een Flexi-stang is een stang die kan gebogen worden om bochten of curves te maken. Ze maken zich gemakkelijker vast aan je model wanneer je ze eerst een paar keer heen en weer buigt.

#### Tussenstukken

In je model zijn er plaatsen waar zilveren tussenstukken moeten toegevoegd worden. Verzeker je ervan de juiste kleur te gebruiken en tel ze zorgvuldig.

## I Italiano

(Pagina 2)

**Congratulazioni! Sei il proprietario del K'NEX Hometown Carnival! Segui questa guida di costruzione dettagliata per creare le tue giostre personali. Un motorino alimenta 3 giostre diverse allo stesso tempo!**

(Pagina 3)

### Informazioni importanti per bambini e genitori

Tenere queste istruzioni a portata di mano. Contengono importanti informazioni di sicurezza.

Leggere tutte le avvertenze e le istruzioni prima di iniziare a costruire il modello e di farlo funzionare.

**AVVERTENZA:** PERICOLO DI SOFFOCAMENTO - Piccole parti. Non adatto a bambini di età inferiore ai 3 anni.

**ATTENZIONE:** tenere i capelli, le dita, il viso e i vestiti lontano da tutte le parti in movimento.

- Condividi l'esperienza di K'NEX con tuo figlio e rendi la costruzione con K'NEX un divertimento per tutta la famiglia.
- Prendi il tempo necessario per divertirti durante il processo di costruzione. Non ti affrettare!
- Se devi spostare il modello dopo averlo costruito, due persone possono sollevarlo delicatamente prestando attenzione a non staccare le connessioni.
- Il prodotto e i colori possono variare.

### Informazioni sulle batterie

**Attenzione: come evitare perdite dalle batterie**

- Accertarsi di inserire le batterie correttamente e seguire sempre le istruzioni del produttore delle batterie e del giocattolo.
- Non mettere insieme batterie nuove e vecchie o alcaline, standard (carbonio-zinco) e ricaricabili (nichel-cadmio). Usare sempre batterie raccomandate dello stesso tipo o di tipo equivalente.
- Rimuovere sempre batterie quasi scariche o completamente scariche dal prodotto; non causare corto circuito ai terminali di alimentazione.
- Inserire le batterie con la polarità corretta (+/-) come illustrato.

### Consigli importanti

- Si raccomanda l'uso di batterie alcaline AA (LR6).
- Non si raccomanda l'uso di batterie ricaricabili.
- Rimuovere le batterie ricaricabili dal giocattolo prima della carica: devono essere caricate solo sotto la supervisione di un adulto.
- Le batterie non ricaricabili non devono essere ricaricate.
- Mantenere i componenti privi di polvere; non immergere o usare in acqua.
- Non gettare le batterie nel fuoco, poiché potrebbero perdere o esplodere e causare lesioni.
- Rimuovere tutte le batterie se il giocattolo non verrà usato per un lungo periodo di tempo.
- Non inserire aste più corte di 5,1 cm (2 pollici) nei fori del motore, in quanto danneggerebbero il motore e non possono essere rimosse.

### Come inserire e rimuovere le batterie

Inserire 2 batterie AA (o LR6) come illustrato.

(Pagina 4)

### Istruzioni di base per costruire con K'NEX

#### Pronti, Partenza, Via alla costruzione

Per iniziare il modello, cerca il numero 1 e segui i numeri. Ogni pezzo ha una sua forma e un suo colore. Guarda la figura, trova i pezzi corrispondenti nel set e mettili insieme. Cerca di tenere il modello nella stessa direzione della figura e in tal modo sarà più semplice attaccare i pezzi nei posti giusti.

#### Andiamo avanti

I colori spenti ti dicono che questa sezione è già stata costruita. Dovrai collegare la nuova sezione al punto indicato dalla punta della freccia. Questo pezzo avrà un colore brillante.

#### Connettori

È molto importante posizionare i connettori blu e viola in una specifica direzione. Presta molta attenzione alle istruzioni e posiziona i connettori orizzontalmente o verticalmente proprio come illustrato. Spingi con forza fino ad udire un "clic."

#### Aste flessibili

Un'asta flessibile può essere piegata per fare le curve. Sarà più facile attaccarla al modello se prima la pieghi per alcune volte.

#### Spaziatori

Ci sono punti nel tuo modello a cui dovrai aggiungere spaziatori blu e argento. Accertati di contarli attentamente.

## P Português

(Página 2)

**Felicitações! És agora o dono do K'NEX Hometown Carnival! Segue este guia de construção passo a passo para criares os teus divertimentos carnavalescos. Um motor activa 3 corridas diferentes de uma vez.!**

(Página 3)

### Cosas importantes para os Pais e os Miúdos

Mantenha estas instruções num local de fácil acesso, pois contém informações importantes de segurança.

Lê as instruções e advertências antes de começares a construir e a operar o modelo.

**AVISO:** PERIGO DE SUFOCAÇÃO - Peças pequenas. Não se destina a crianças com menos de 3 anos de idade.

- CUIDADO:** Mantém o cabelo, os dedos, a cara e a roupa afastados de todas as peças móveis.
- Compartilhe da experiência K'NEX com os miúdos e faça com que o processo de construção com K'NEX se torne numa aventura entre família.
  - Não te precipites para assim poderes desfrutar do processo de construção. Não o faças à pressa!
  - Se depois de construíres o teu modelo precisares de o mudar para outro local, serão necessárias duas pessoas para o levantar cuidadosamente, assegurando-se no entanto que as conexões não se separem.
  - Tanto o produto como as respectivas cores podem variar.

### Informações sobre as pilhas

**Cuidado: Para evitar fugas das pilhas**

- Certifique-se de que introduz as pilhas correctamente e siga sempre as instruções do fabricante da bateria e do brinquedo.
- Não combine pilhas usadas com pilhas novas, pilhas alcalinas, padrão (carbono-zinco) ou pilhas recarregáveis (níquel-cádmio). Deverão ser usadas apenas pilhas do mesmo tipo ou equivalentes ao tipo recomendado.
- Retire sempre as pilhas fracas ou gastas do produto; não provoque um curto-circuito nos terminais de alimentação.
- Introduza as pilhas com a polaridade correcta (+/-), conforme se mostra.

### Conselhos importantes

- Recomenda-se o uso de pilhas alcalinas AA (LR6).
- Não se recomenda o uso de pilhas recarregáveis.
- Retire as pilhas recarregáveis do brinquedo antes de as carregar; estas pilhas devem ser recarregadas apenas sob vigilância de adultos.
- As pilhas não recarregáveis não devem ser carregadas.
- Mantenha os componentes livres de poeiras; não mergulhe em água nem use água.
- Não elimine as pilhas queimando-as; estas podem apresentar fugas ou explodir causando lesões.
- Retire todas as pilhas do brinquedo se não tencionar usá-lo durante um longo período de tempo.
- Não coloque varetas de tamanho inferior a 5,1 cm (2 pol.) em nenhuma abertura do motor; as varetas causarão danos no motor e não podem ser removidas.

### Como inserir e remover as pilhas

Introduza 2 pilhas AA (ou LR6), conforme se mostra.

(Página 4)

### Pontos básicos para a construção K'NEX

#### Estás pronto? Começa pois a construir

Para começar o teu modelo, procura o 1 e segue os números. Cada peça tem a sua própria forma definida e cor. Basta simplesmente olhares para a ilustração, procurar as peças do teu jogo correspondentes às que estás a ver e, em seguida, conectar umas nas outras. Enquanto estás a montar as peças, tenta manter o teu modelo na mesma direcção, conforme mostrado na ilustração, para assim ligares as peças correctamente.

#### Continuando

As cores desbotadas indicam que esta secção já está montada. Passarás então a fazer a conexão da nova secção no local indicado pelas setas. Esta peça terá uma cor viva.

#### Conectores

É muito importante que posicione os conectores azuis e cor de púrpura numa direcção específica. Presta muita atenção às instruções e coloca estes conectores horizontal ou verticalmente, exactamente conforme se mostra nas ilustrações. Junta as partes simultaneamente e com firmeza até ouvires um "estalido."

#### Varetas flexíveis

Uma vareta flexível é uma vareta que podes dobrar para formar curvas. Para montares no teu modelo, será mais fácil se dobrares primeiro a vareta para trás e para a frente.

#### Espaçadores

Existirão certos pontos no teu modelo que necessitam a colocação de espaçadores azuis e prateados. Assegura-te que os contas cuidadosamente.

# HOMETOWN CARNIVAL



**US** 1-800-KID-KNEX USA/Canada only (English only)

**GB** 00800-22427276 UK/Ireland only

Customer Service outside the USA, CAN, GBR  
please contact local distributor.  
Distributor information can be found at:  
<http://www.knex.com/contact/international.php>



**US** Consumer Services  
K'NEX Industries, Inc.  
P.O. Box 700  
Hatfield, PA 19440-0700



**GB** K'NEX  
Newport Consumer Services  
Hasbro UK Ltd., Caswell Way  
Newport, Gwent NP9 0YH



[www.knex.com](http://www.knex.com)



[email@knex.com](mailto:email@knex.com)

Product and colors may vary.  
Models can be built one at a time.  
K'NEX is a registered trademark of K'NEX Industries, Inc.  
Printed in USA.  
Manufactured under U.S. Patents 5,061,219; 5,137,486; 5,199,919; 5,238,438;  
5,346,420; 5,350,331; 5,368,514; 5,421,762; 5,423,707; 5,427,559; 5,518,435;  
D383,509; D388,475; D389,203; D391,843; D391,921; D392,555; D403,722;  
5,913,706; 6,089,941.  
Other U.S. and foreign patents pending. Conforms to the  
Requirements of ASTM Standard Consumer Safety  
Specification on Toy Safety, F963-03.

Le produit et les couleurs peuvent varier.  
La plupart des modèles peuvent être construits un à la fois.  
K'NEX est une marque déposée de K'NEX Industries, Inc.  
Imprimerie aux USA.

Fabriqué sous brevets américains 5,061,219; 5,137,486; 5,199,919;  
5,238,438; 5,346,420; 5,350,331; 5,368,514; 5,421,762; 5,423,707;  
5,427,559; 5,518,435; D383,509; D388,475; D389,203; D391,843;  
D391,921; D392,555; D403,722; 5,913,706; 6,089,941.  
Autres brevets américains et étrangers en  
instance. Conforme aux spécifications de sécurité  
du consommateur sur la sécurité des jouets de  
la norme ASTM F963-03.

©2005 K'NEX Industries, Inc.  
P.O. Box 700  
Hatfield, PA 19440-0700



93161-V1-05/05