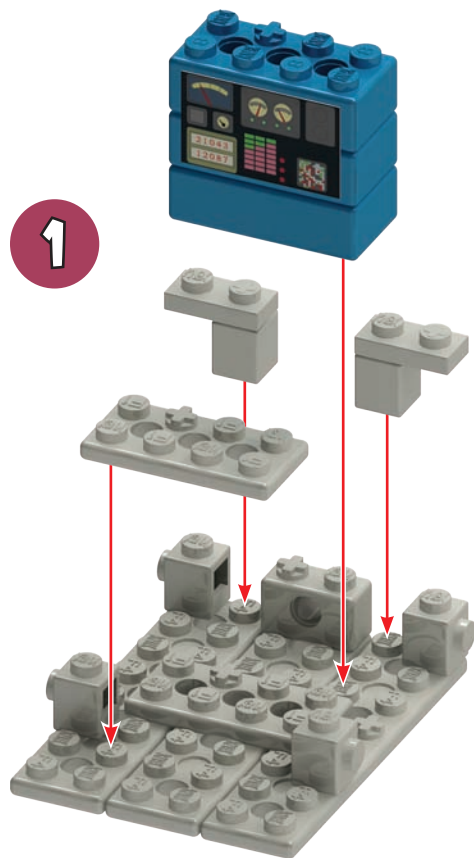
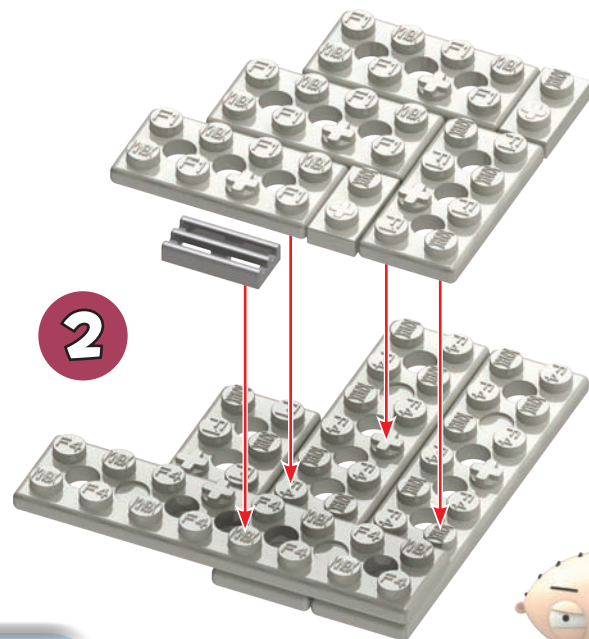


(EN) Apply stickers
 (FR) Apposez des autocollants
 (ES) Apliqua pegatinas
 (DE) Anbringen von Aufklebern
 (IT) Applicare gli adesivi
 (PT) Aplicar adesivos
 (NL) Aanbrengen stickers

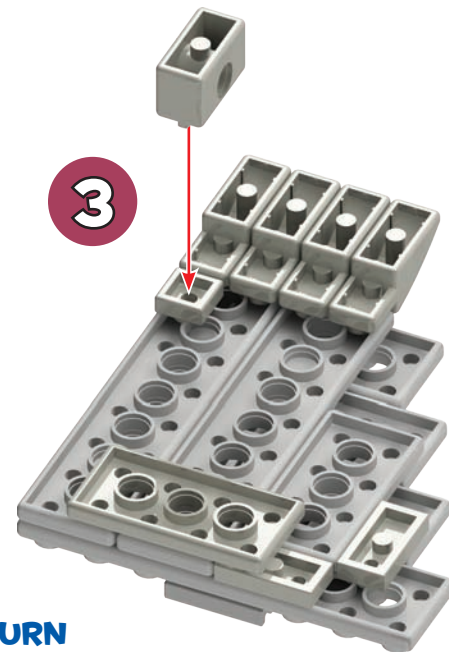
1



2

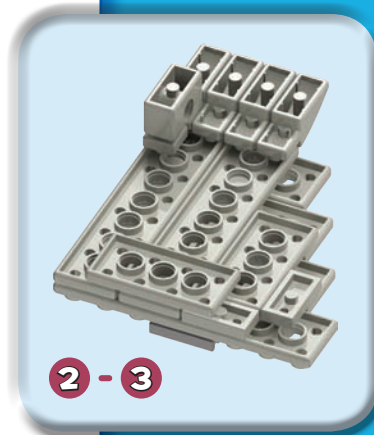


3

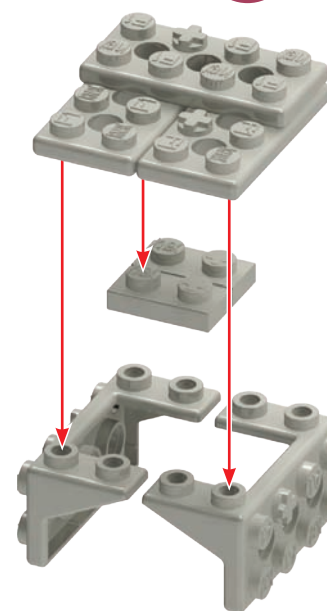


TURN MODEL OVER
 TOURNER LE MODÈLE PLUS

2 - 3



4



4

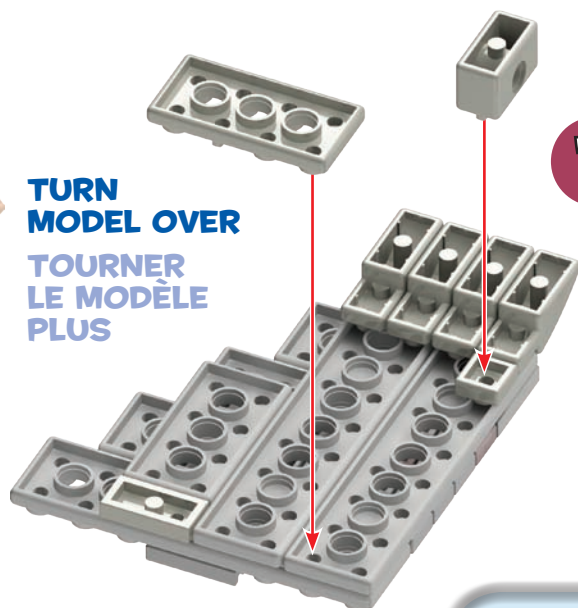


STEWIE & TIME MACHINE BUILDING SET
ET MACHINE DE TEMPS JEU DE CONSTRUCTION

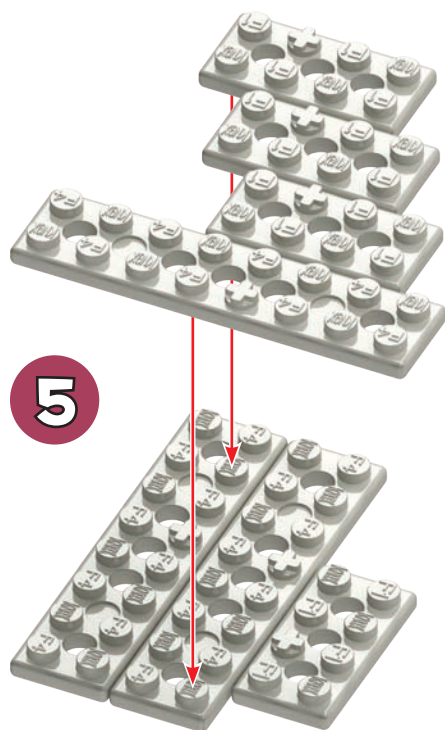


TURN MODEL OVER
 TOURNER LE MODÈLE PLUS

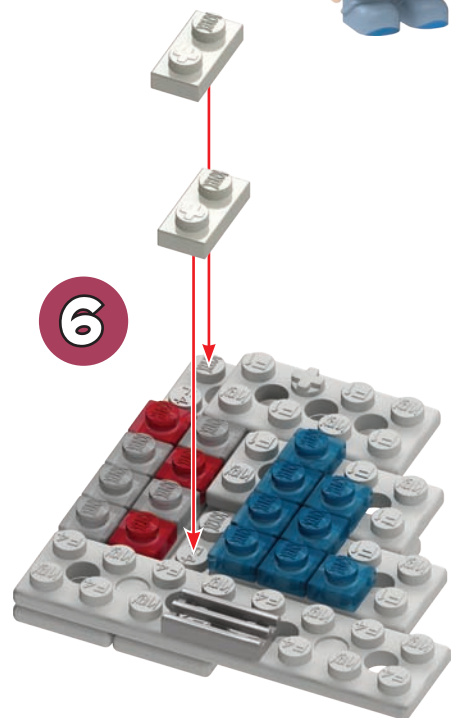
7



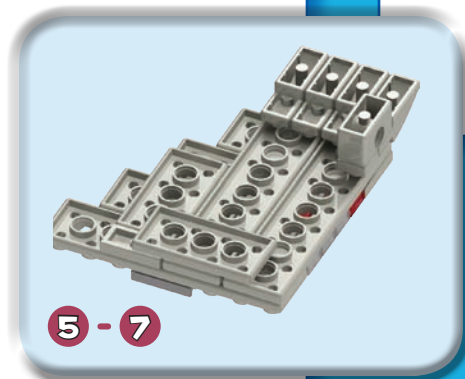
5



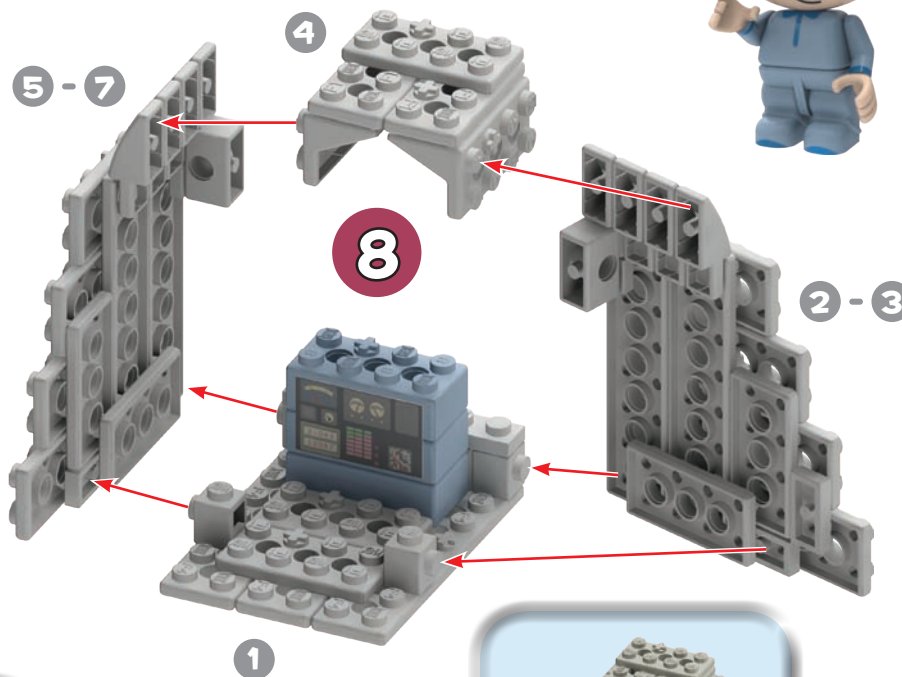
6



5 - 7



JOIN STEPS 1 TO 7 TOGETHER
 JOINDRE LES ÉTAPES 1 À 7, CONJOINTEMENT



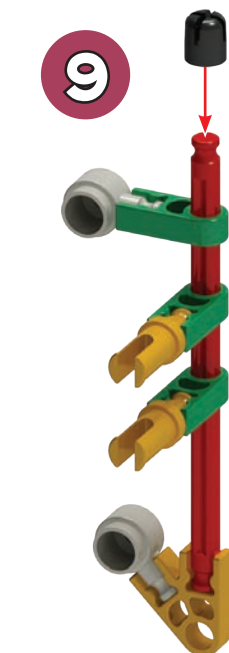
8

2 - 3

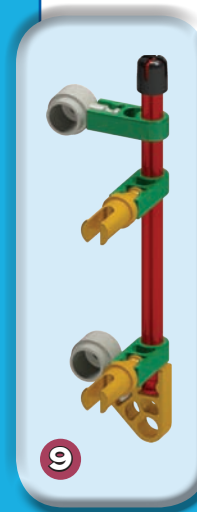


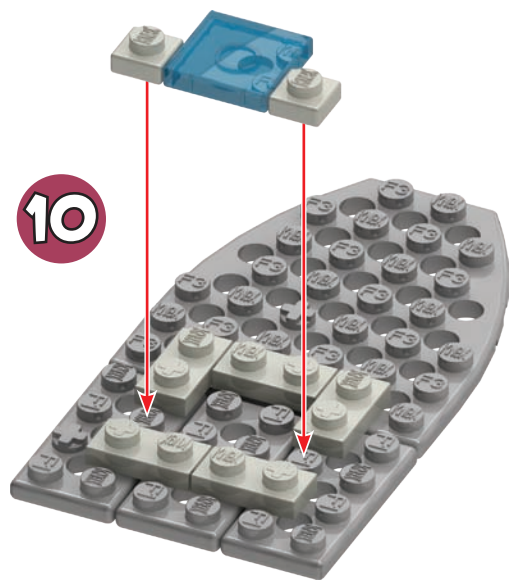
1 - 8

9



9

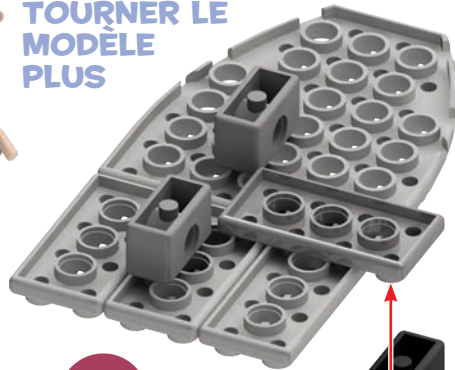




10



TURN MODEL OVER
TOURNER LE MODÈLE PLUS



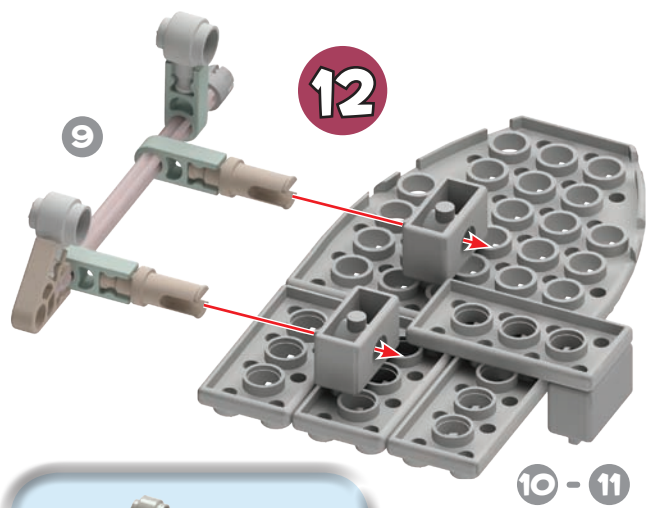
11



10 - 11



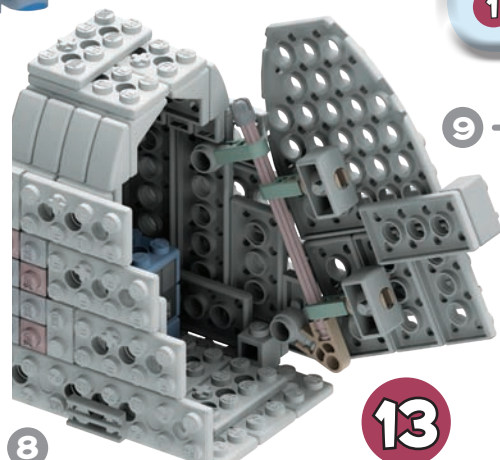
1 - 13



12

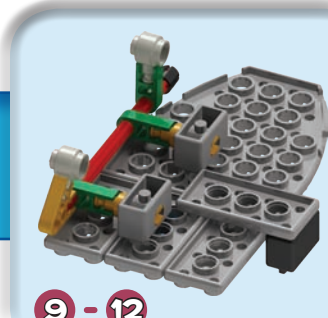


JOIN STEPS 1 - 8 AND 9 - 12 TOGETHER
JOINDRE LES ÉTAPES 1 - 8 Y 9 - 12 CONJOINTEMENT

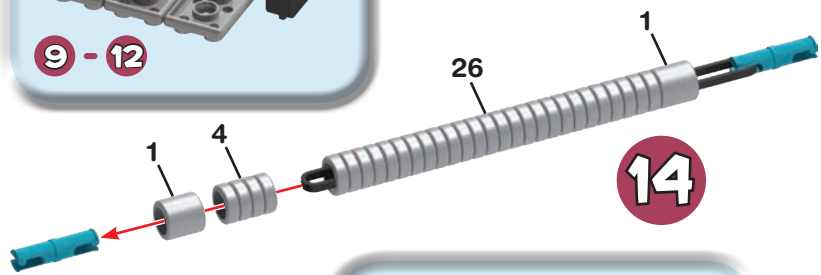


1 - 8

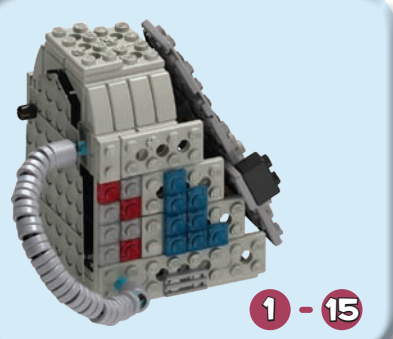
13



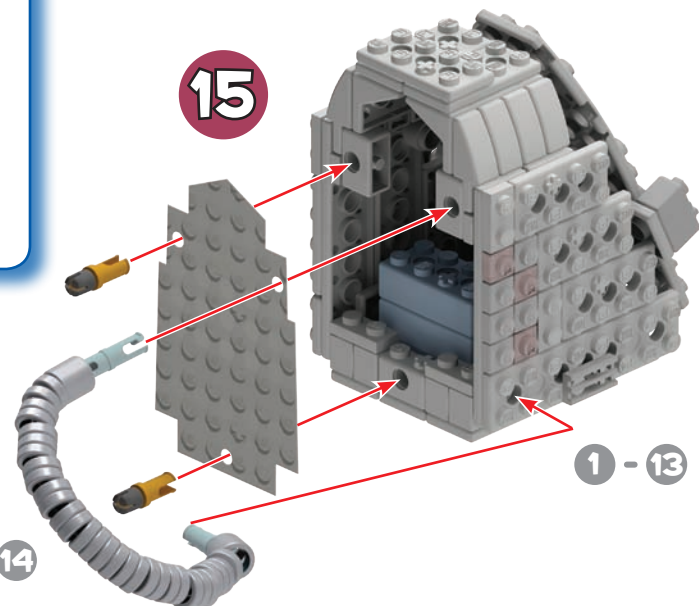
9 - 12



14



1 - 15

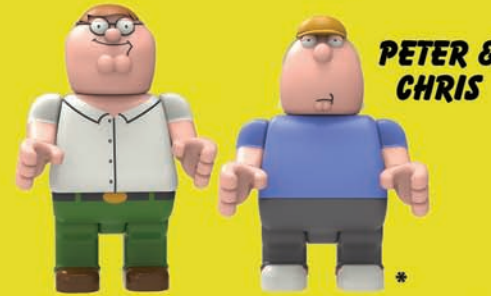


15

1 - 13

14

COLLECT THEM ALL!
RASSEMBLEZ-LES TOUS!**



BRIAN & MEG

PETER & CHRIS



STEWIE & LOIS



PETER & STATION WAGON
ET CHARIOT DE STATION

** (Recójalos todos!)
Sammeln Sie sie alle!
Raccogliat tutti!
Colete-os todos!
Verzamel ze allemaal!

* Sold separately
Vendus séparément
Se venden por separado
Separat erhältlich
Venduti separatamente
Vendidos separadamente
Afzonderlijk verkocht



FAMILY GUY.COM

AS SEEN ON TV
OFFICIAL LICENSE
FAMILY GUY TM & © 2013
Twentieth Century Fox Film Corporation
All Rights Reserved/Tous Droits Réserveés

STEWIE & TIME MACHINE BUILDING SET
ET MACHINE DE TEMPS JEU DE CONSTRUCTION

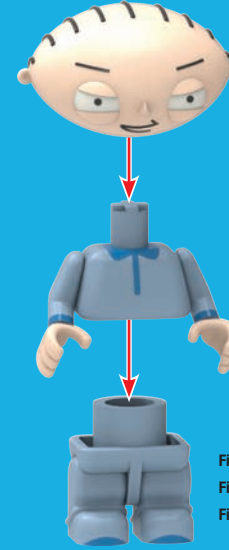


Figure Assembly
Figure Assemblage
Figura Ensamblaje

(EN) CAUTION: Rubber Bands can cause injury from snap-back, breaking, or loss of control. While assembling models shown in instructions, hold rubber band tightly, and do not overstretch. Use Rubber Bands only as shown in these instructions. DO NOT USE FRAYED OR TORN RUBBER BANDS. **CAUTION:** Keep Rubber Bands away from face and eyes.
(FR) ATTENTION : Les élastiques peuvent causer des blessures en claquant, en se cassant ou quand on les manipule imprudemment. Tenez fermement l'élastique lors de l'assemblage du modèle en veillant à ne pas trop le tendre. N'utilisez les élastiques que selon les instructions. N'UTILISEZ PAS D'ÉLASTIQUES ÉRILLÉS OU DÉCHIRÉS. **ATTENTION :** Tenez les élastiques en caoutchouc à l'écart du visage et des yeux.
(ES) PRECAUCIÓN: Las gomas pueden causar daños si se sueltan con fuerza, se rompen o se pierde su control. Al construir los modelos que se muestran en las instrucciones, sujetar bien la goma y no estirarla demasiado. Las gomas deben usarse únicamente como se indica en las instrucciones. NO USAR GOMAS QUE ESTÉN DESGASTADAS NI ASGADAS. **PRECAUCIÓN:** Mantenga las gomas elásticas alejadas de la cara y los ojos.
(DE) VORSICHT: Gummibänder können Verletzungen hervorrufen, wenn sie reißen, zurückspringen oder wenn sie nicht vorsichtig gehandhabt werden. Halten Sie die Gummibänder während des Zusammenbaus der Modelle fest, ohne sie jedoch zu überdehnen. Verwenden Sie

WARNING: CHOKING HAZARD - SMALL PARTS. Not for children under 3 years.
ATTENTION : RISQUE D'ÉTOUFFEMENT - PIÈCES DE PETITE TAILLE. Ne convient pas aux enfants de moins de 3 ans.
ADVERTENCIA: PELIGRO DE ASFIXIA - PIEZAS PEQUEÑAS. No para niños menores de 3 años.
WARNHINWEIS: ERSTICKUNGSGEFAHR - KLEINTEILE. Nicht geeignet für Kinder unter 3 Jahren.
AVVERTENZA: PERICOLO DI SOFFOCAMENTO - CONTIENE PICCOLE PARTI. Non adatto per bambini al di sotto di 3 anni.
AVISO: PERIGO DE SUFOCAÇÃO - PEÇAS PEQUENAS. Não se destina a crianças com menos de 3 anos de idade.
WAARSCHUWING: VERSTIKKINGSGEVAAR - KLEINE ONDERDELEN. Niet geschikt voor kinderen onder 3.

die Gummibänder gemäß den Anweisungen. VERWENDEN SIE NIEMALS AUSGEFRANSTE ODER ZERRISSENE GUMMIBÄNDER. **VORSICHT:** Halten Sie Gummibänder weg von Gesicht und Augen.
(IT) ATTENZIONE: Elastici può causare lesioni da snap-back, rottura, o perdita di controllo. Durante il montaggio dei modelli indicati nelle istruzioni, tenere ben elastico, e non tirare troppo. Utilizzare Elastici solo come indicato in queste istruzioni. NON USARE SFILACCIATI O STRAPPATI ELASTICI. **ATTENZIONE:** Mantenga gli elastici a partire dal fronte e dagli occhi.
(PT) CUIDADO: As borrachas poderão causar ferimentos ao serem esticadas, ao quebrarem ou ao perderem controle. Ao montar os modelos mostrados nas instruções, segure bem a borracha e não a estique demasiado. Utilize as borrachas apenas da forma exemplificada nestas instruções. NÃO UTILIZE BORRACHAS CORROÍDAS OU QUEBRADAS. **CUIDADO:** Mantenha as faixas de borracha longe da cara e dos olhos.
(NL) OPGEPAST: Gummibånd kan forårsage personskade, hvis de springer tilbage, går i stykker eller springer af. Når modellerne samles efter instruktionerne, skal man holde gummibåndene stramme, men ikke strække dem for meget. Gummibåndene må kun bruges, som anvist. BRUG ALDRIG SLIDTE ELLER BESKADIGEDE GUMMIBÅND. **OPGEPAST:** Houd elastiekjes vanaf gezicht en ogen.

KNEX.COM

(EN) Product & colors may vary.
(FR) Produits et couleurs peuvent varier.
(ES) El producto y los colores pueden variar.
(DE) Produkte und Farben können variieren.
(IT) Prodotti e colori possono differire.
(PT) O produto e as cores podem variar.
(NL) Product en kleuren kunnen variëren.

©2013 K'NEX Limited Partnership Group, P.O. Box 700, Hatfield, PA 19440-0700; 1-800-KID-KNEX (USA/Canada/États-Unis/EE.UU.); email@knex.com; www.knex.com. K'NEX and Building Worlds Kids Love are registered trademarks of K'NEX Limited Partnership Group. Customer outside the USA/Canada contact your local distributor at www.knex.com/distributors. (FR) K'NEX et Building Worlds Kids Love sont des marques déposées de K'NEX Limited Partnership Group. Le Service clients hors États-Unis/Canada, s'il vous plaît contacter le distributeur local. L'information de distributeur peut être trouvée à www.knex.com/distributors. (ES) K'NEX y Building Worlds Kids Love son marcas registradas de K'NEX Limited Partnership Group. El cliente que no vive en EE.UU./Canadá se pone en contacto con el distribuidor local. Encuentre la información para el distribuidor local en www.knex.com/distributors.

- Identifies Genuine K'NEX Bricks.
- Identifie que ce sont d'authentiques briques K'NEX.
- Identifica los ladrillos genuinos de K'NEX.
- Identifiziert echte K'NEX-Bausteine.
- Edentifica i veri blocchi K'NEX.
- Identifica que são cubos genuinos da K'NEX.
- Identificeert K'NEX bakstenen voor.



144043-V1-08/13

facebook.com/buildknex

K'NEX
Building Worlds Kids Love

STEWIE & TIME MACHINE BUILDING SET
ET MACHINE DE TEMPS JEU DE CONSTRUCTION



AMERICA'S BUILDING TOY
JOUET DE CONSTRUCTION D'AMERIQUE

8+

44043