

# KNEX<sup>®</sup>

## COLLECT & BUILD™

5+

CONSTRUCTION  
CREW™

6 GIANT EXCAVATOR™



CONSTRUCTION  
SOUNDS  
CONSTRUCTION  
SONS



\*Sold separately.  
Vendus séparément.  
Se venden por separado.  
Separat erhältlich.  
Venduti separatamente.  
Vendidos separadamente.  
Afzonderlijk verkocht.



**WARNING:**

CHOKING HAZARD - Small parts.  
Not for children under 3 years.



**AVERTISSEMENT:**

DANGER D'ÉTOUFFEMENT - Pièces de petite taille.  
Ne pas donner aux enfants de moins de 3 ans.



5

**BULLDOZER\***



7

**DUMP TRUCK\***

**COLLECT  
THEM ALL!  
RECUEILLEZ  
EUX TOUS!**

13525/71281

**COLLECT  
THEM ALL!  
RECUEILLEZ  
EUX TOUS!**



\*Sold separately.  
Vendus séparément.  
Se venden por separado.  
Separat erhältlich.  
Venduti separatamente.  
Vendidos separadamente.  
Afzonderlijk verkocht.

### CONSTRUCTION CREW™

#### 6 GIANT EXCAVATOR™

#### CONTENTS

GIANT EXCAVATOR™	4
HOUSE	16
FCC Statements	17
Langages	17-19

#### CONTENUS

GIANT EXCAVATOR™	4
MAISON	16
Déclaration de la FCC	17
Langues	17-19



#### #7 DUMP TRUCK™

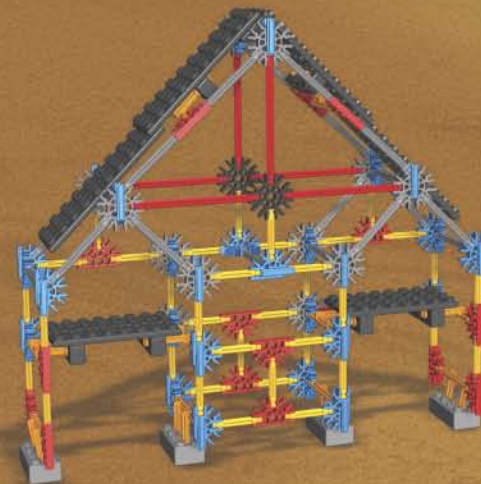


#### #5 BULLDOZER™



Collect the Bulldozer, Giant Excavator and Dump Truck and use the spare parts to build this house!

Instructions available at  
[www.knex.com/constructioncrew](http://www.knex.com/constructioncrew)

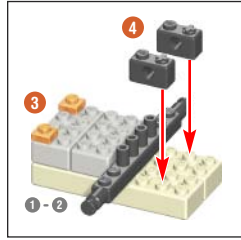
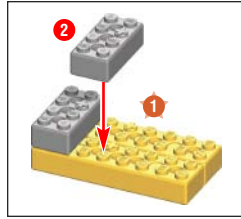


# K'NEX

## BUILDING BASICS

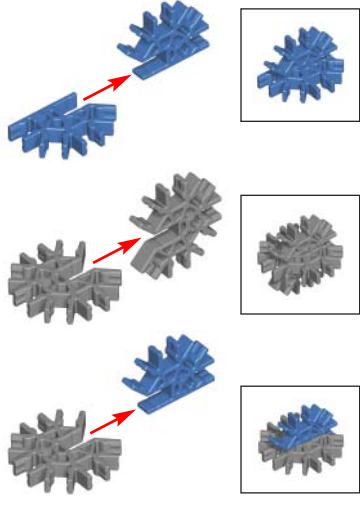
### Start Building

To begin your model, find step number **1** and follow the numbers. Each piece has its own shape and color. Look at the pictures, find the pieces that match what you see, and connect them together. It helps to face your model in the same direction as the instructions while you build. The arrows show you where the parts connect, but not all connection points have arrows. The faded color parts are the ones you have already put together.

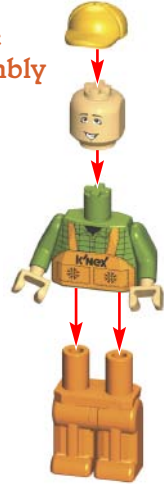


### Connectors

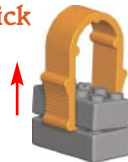
You can slide these special connectors together. Push tightly until you hear a "click". Pay close attention to the instructions and position them horizontally or vertically exactly as they are shown.



### Figure Assembly



### K'NEX Brick Separator Tool



## BATTERY INFORMATION

**⚠ WARNING:** As with all small batteries, the batteries used in this toy should be kept away from small children, who still put things in their mouths. If they are swallowed, promptly see a doctor and have the doctor phone 202-625-3333 collect (US only).

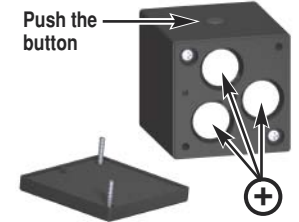
### CAUTION:

- Be sure to insert the batteries correctly and always follow the toy and battery manufacturers' instructions.
- Do not mix new and used batteries. Do not mix different types of batteries; do not mix alkaline, standard (carbon-zinc), or rechargeable (nickel-cadmium) batteries. Only batteries of the same or equivalent type recommended should be used.
- Always remove weak or dead batteries from the product; do not short-circuit supply terminals.
- Insert batteries with correct polarity (+/-) as shown.
- Keep components free of dust; do not immerse or use in water.
- Do not dispose of batteries in a fire; they could leak or explode and cause injury.
- Remove all batteries if the toy is not used for a long period of time.
- Help the environment by disposing of your product and packaging responsibly. The wheelie bin symbol indicates the product and batteries must not be disposed of in the domestic waste as they contain substances which can be damaging to the environment and health. Please use designated collection points or recycling facilities when disposing of the item or batteries.

### Sound Brick

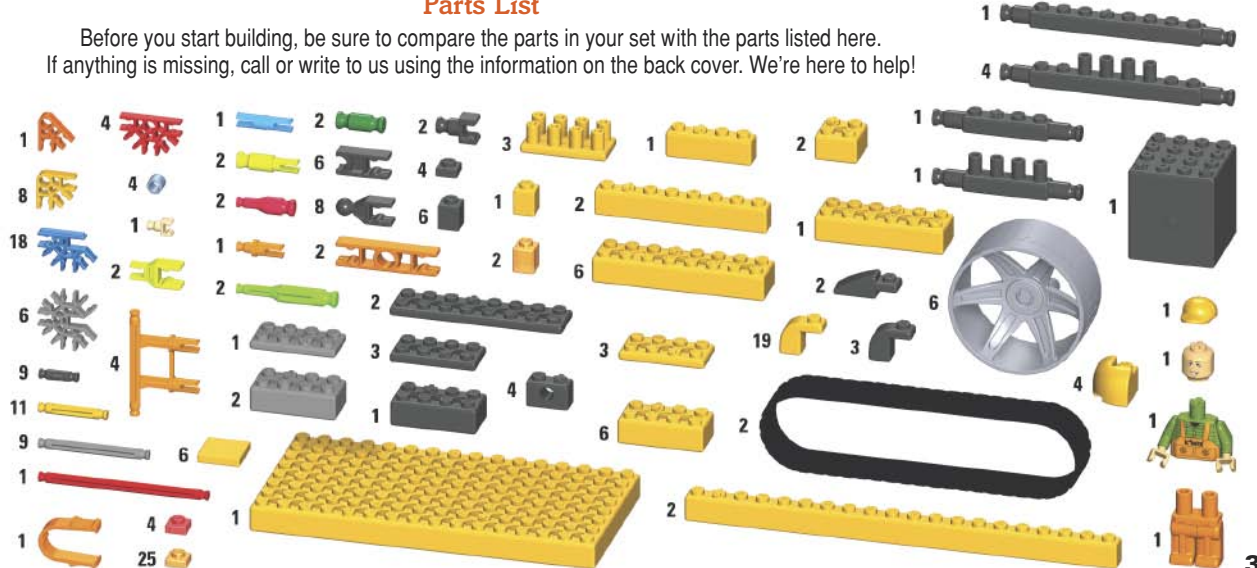
**CAUTION:** Do not use close to your ear! Misuse may cause damage to hearing.

- The sound brick comes with 3 batteries already installed.
- To replace the batteries, remove the screws. Insert 3 button cell (1.5v) batteries (LR44 or AG76) matching the (+/-) as shown.
- Sound is not working? Check to see if you have fresh button cell batteries and that they are installed properly.



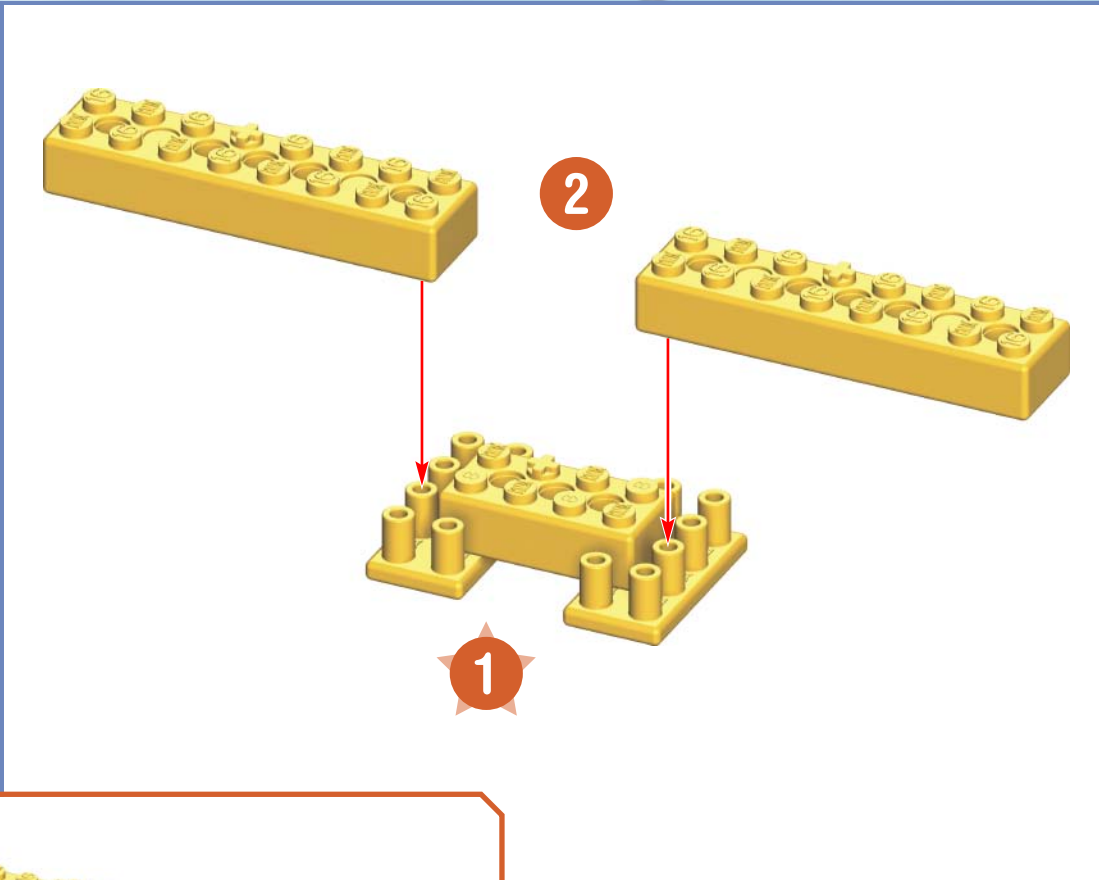
### Parts List

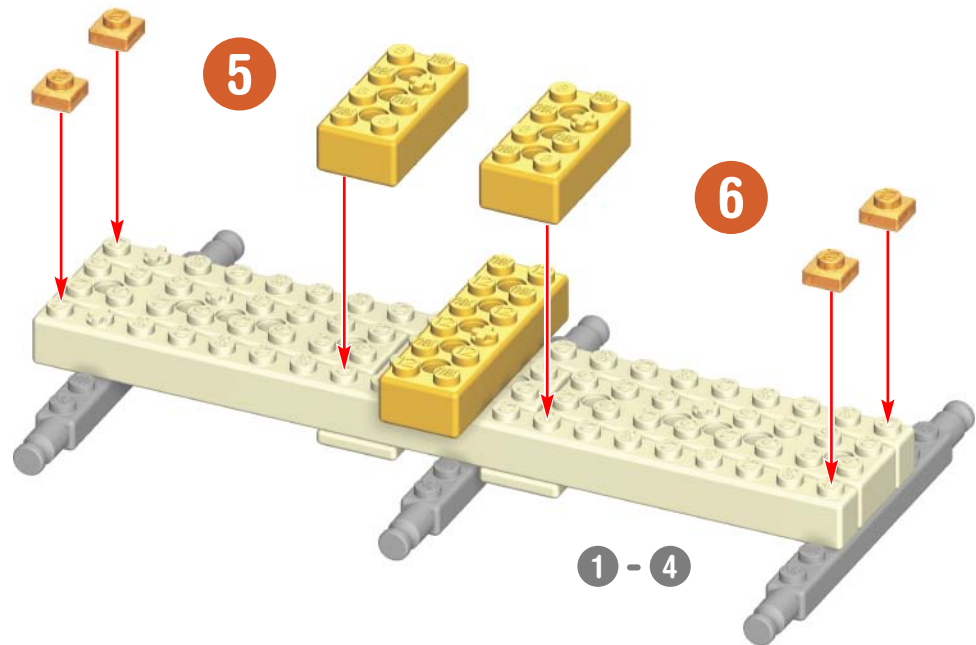
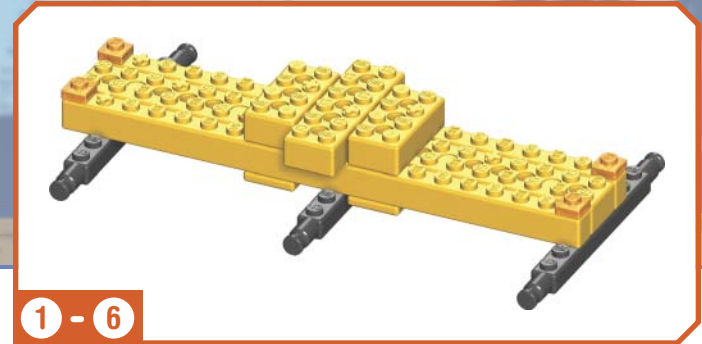
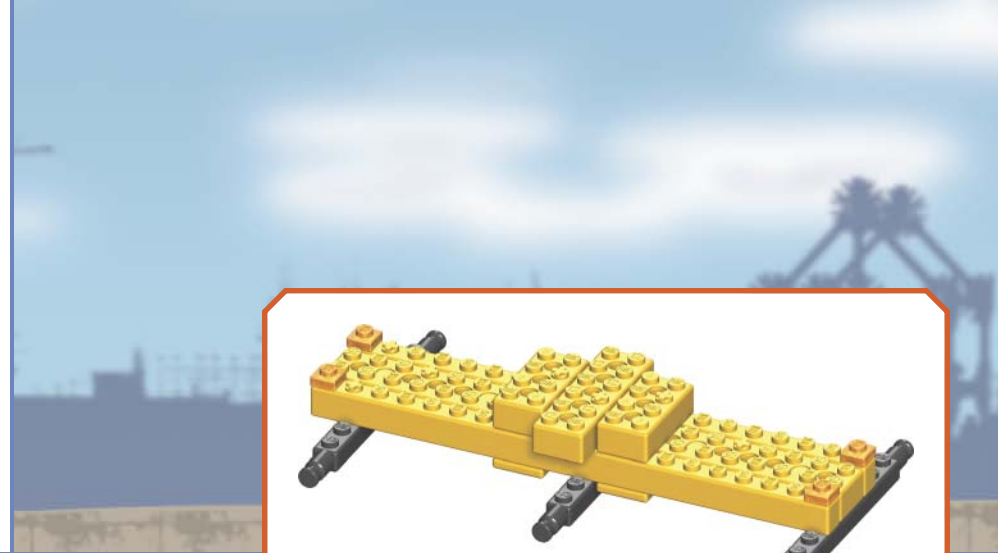
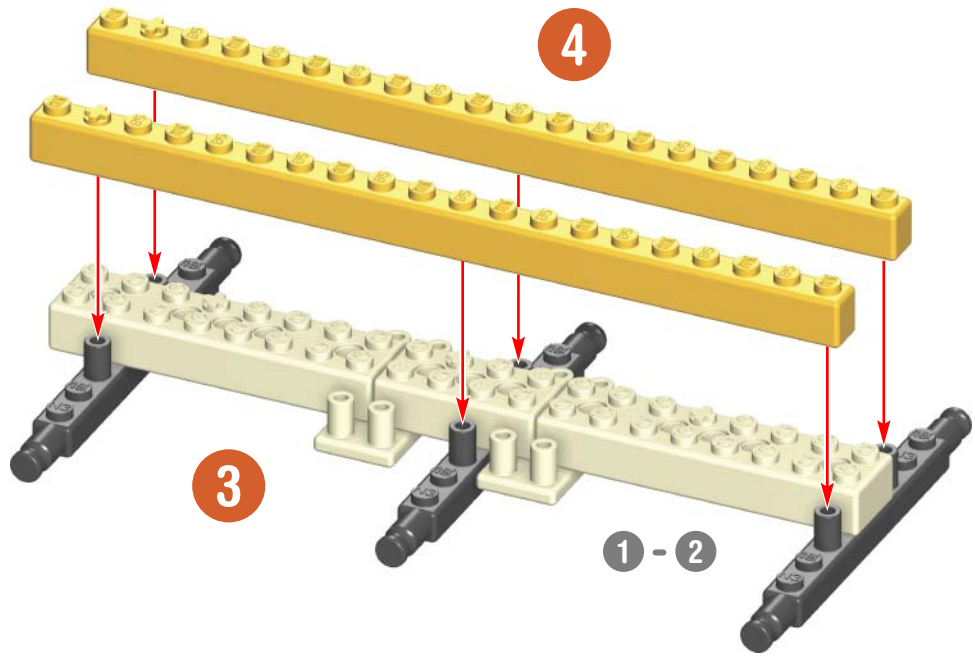
Before you start building, be sure to compare the parts in your set with the parts listed here. If anything is missing, call or write to us using the information on the back cover. We're here to help!

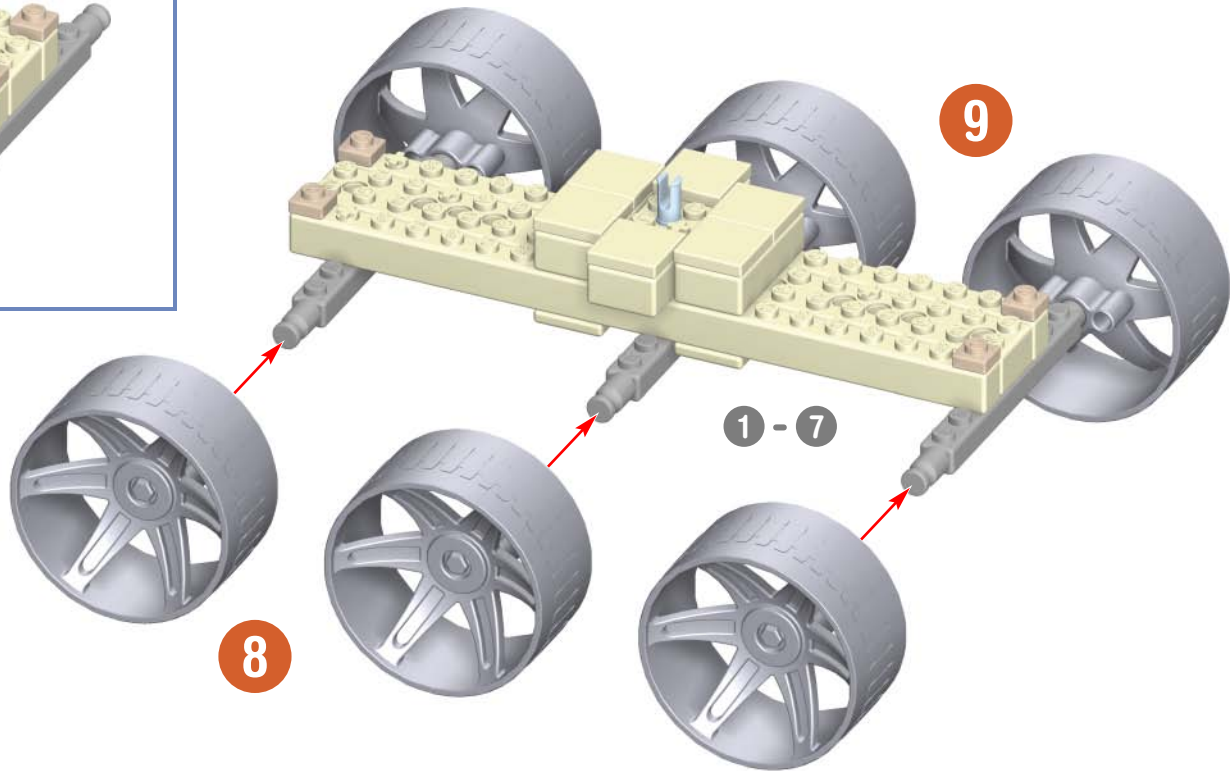
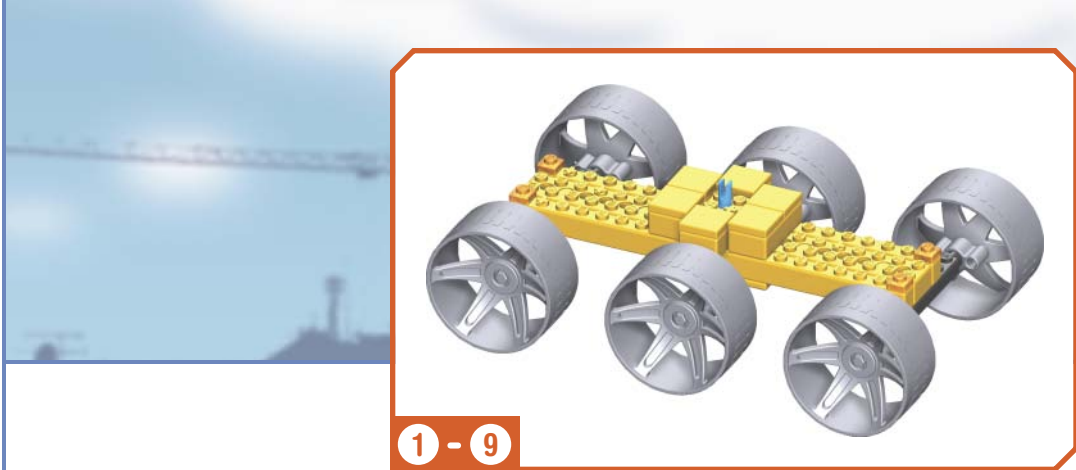
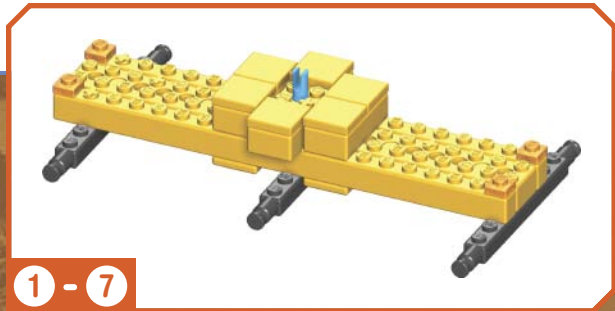
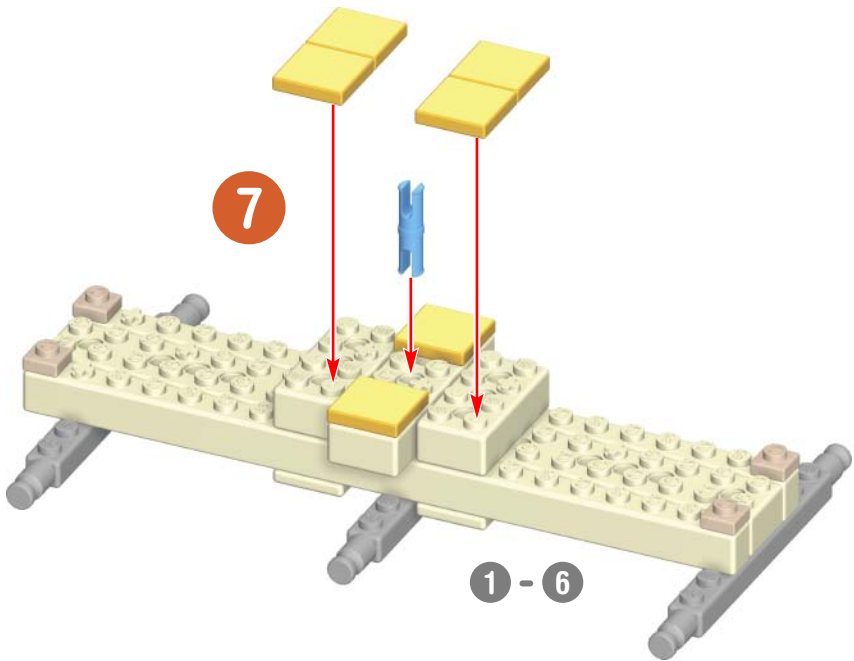


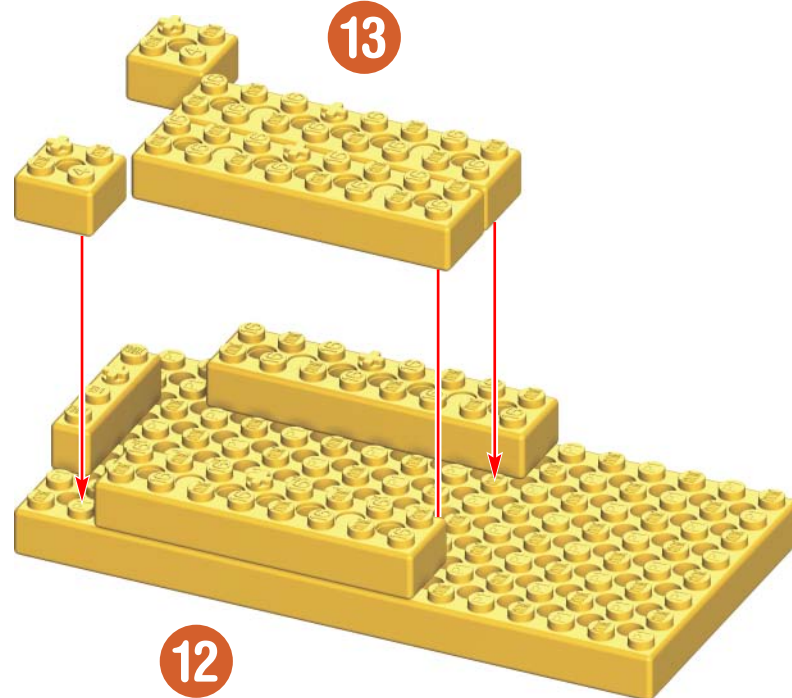
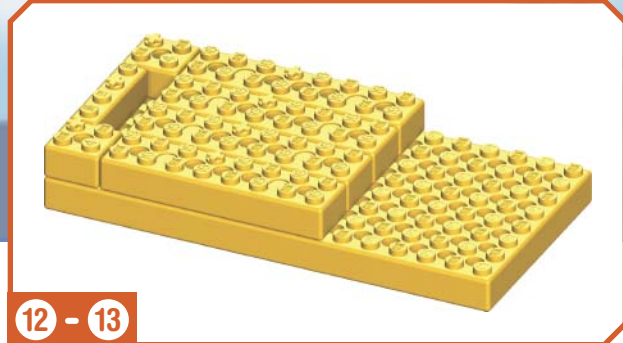
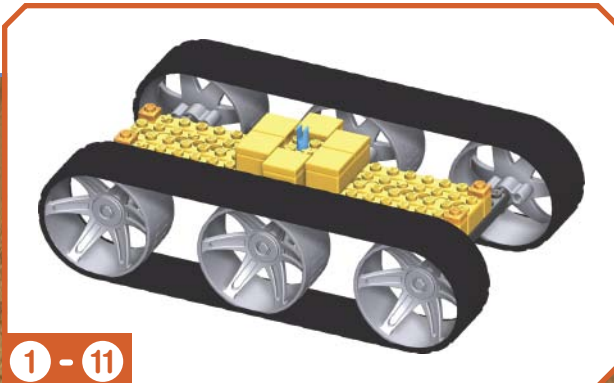
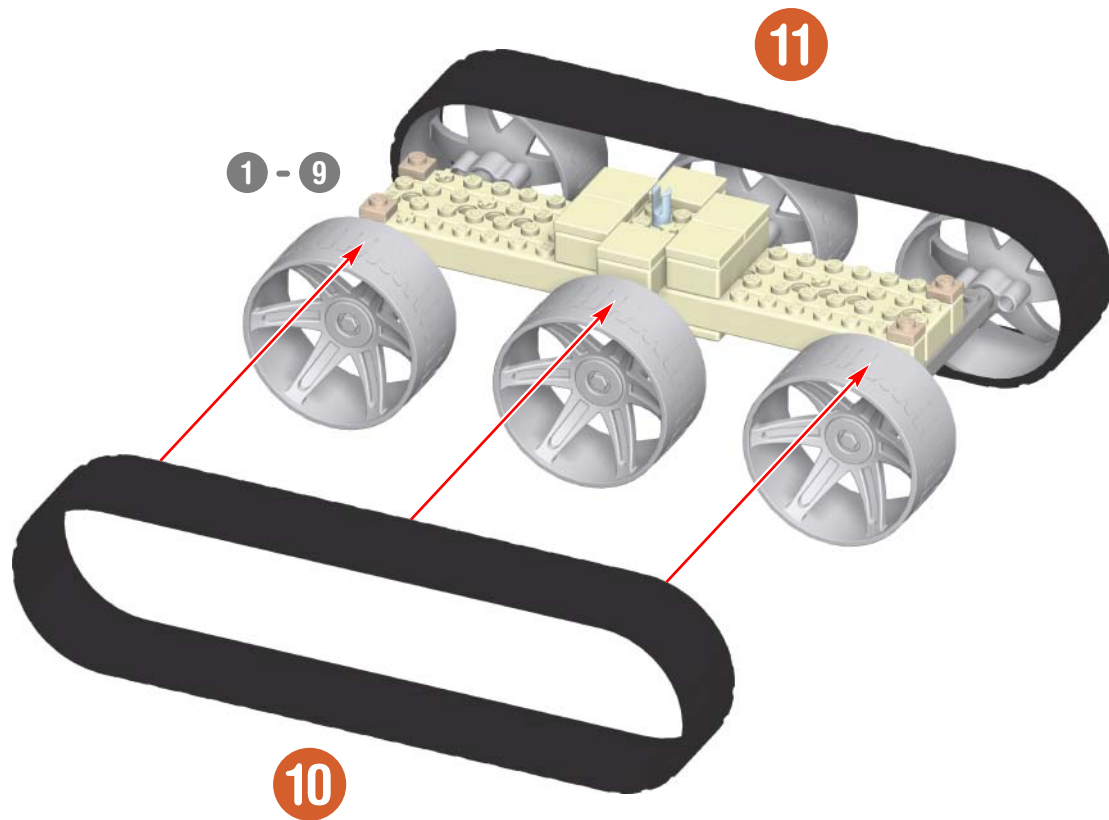
# CONSTRUCTION CREW™

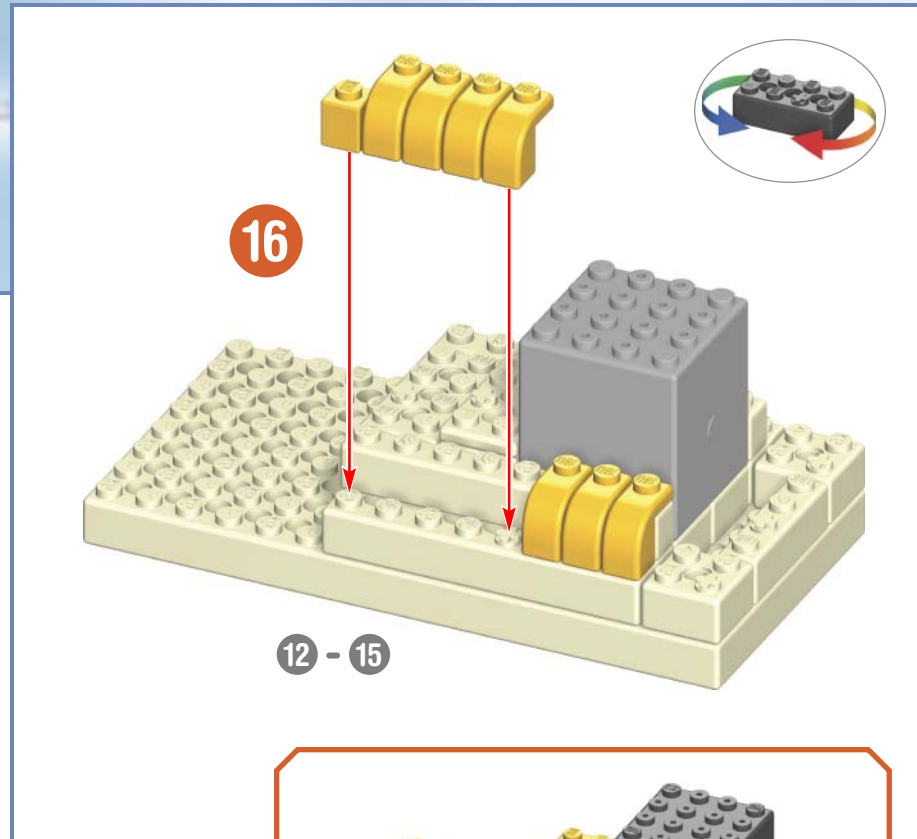
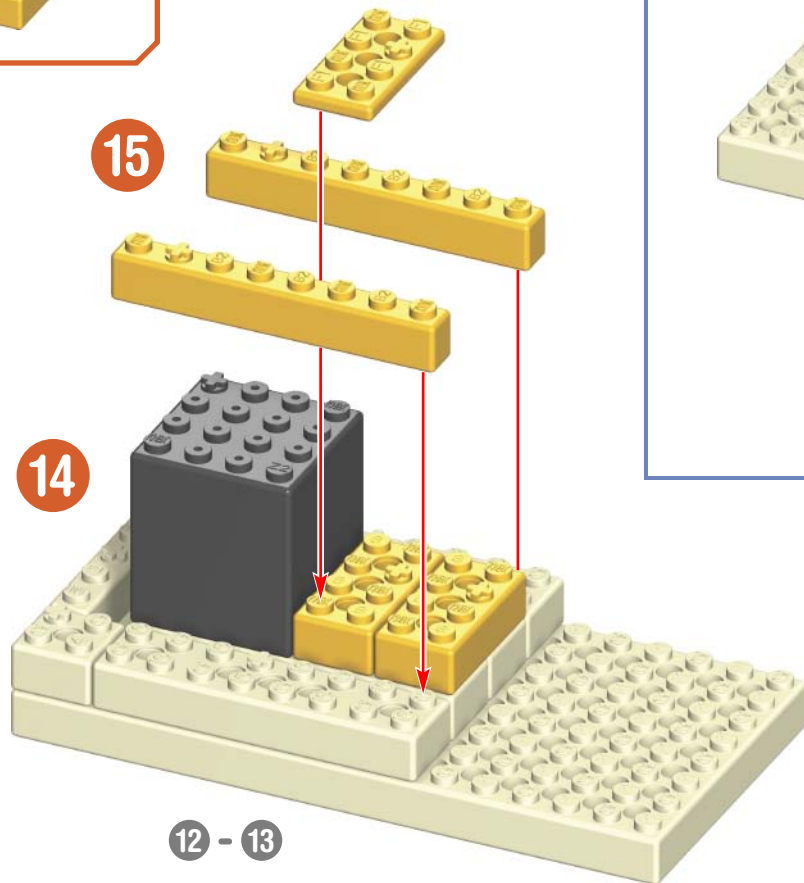
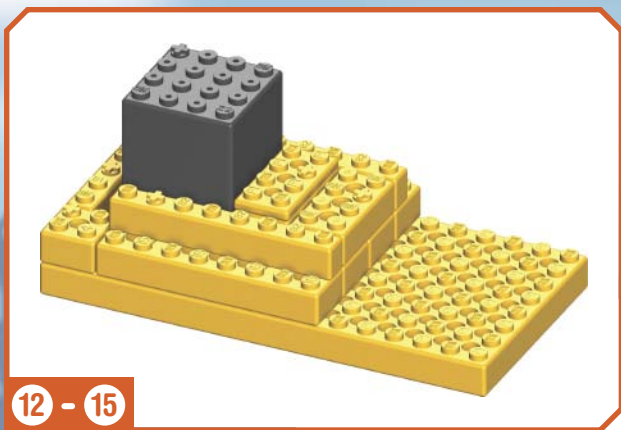
## 6 GIANT EXCAVATOR™



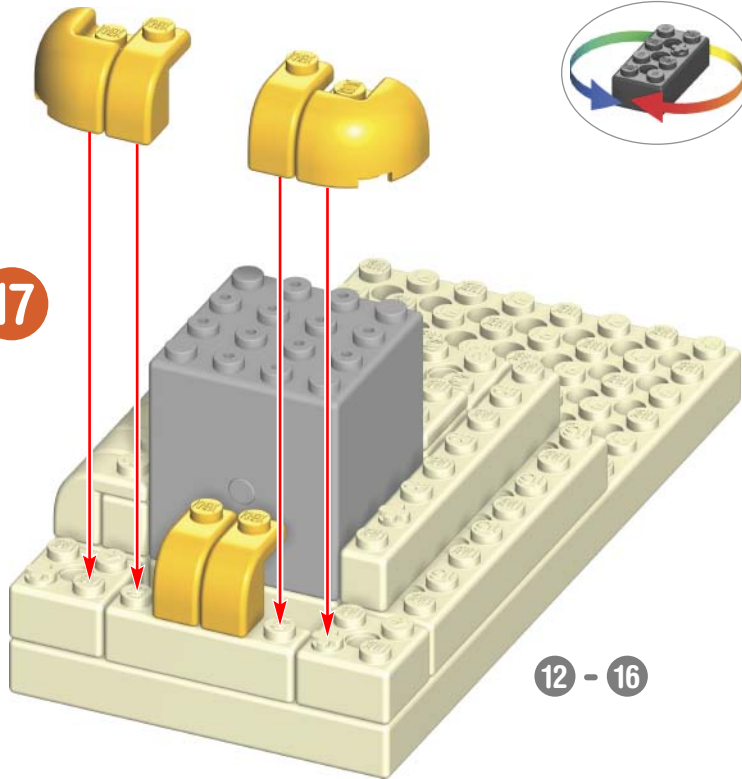




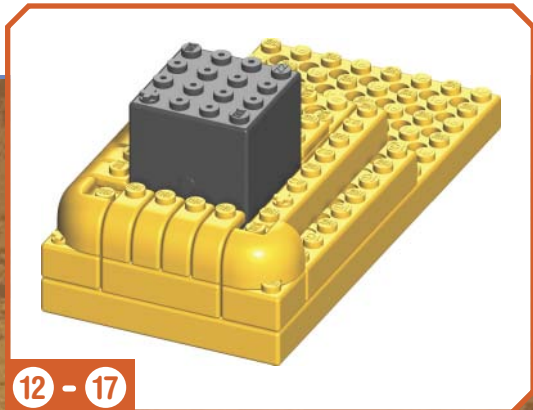




17

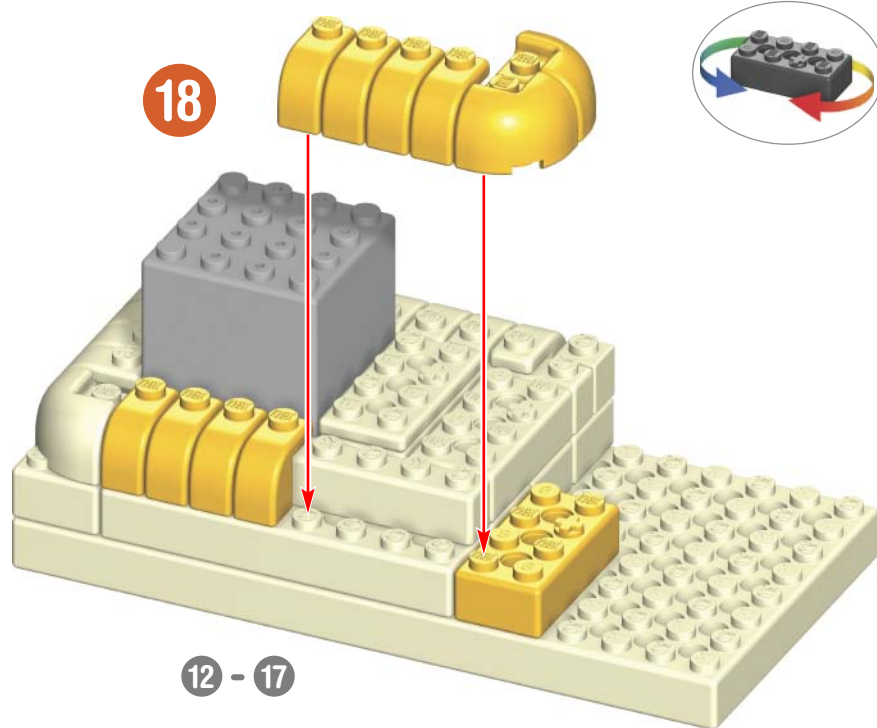


12 - 16

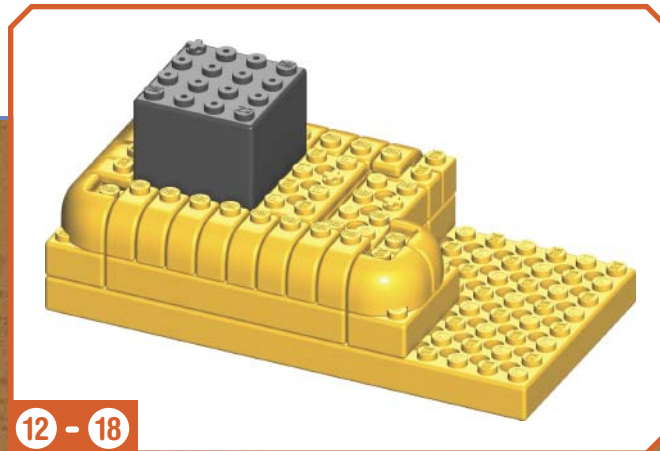


12 - 17

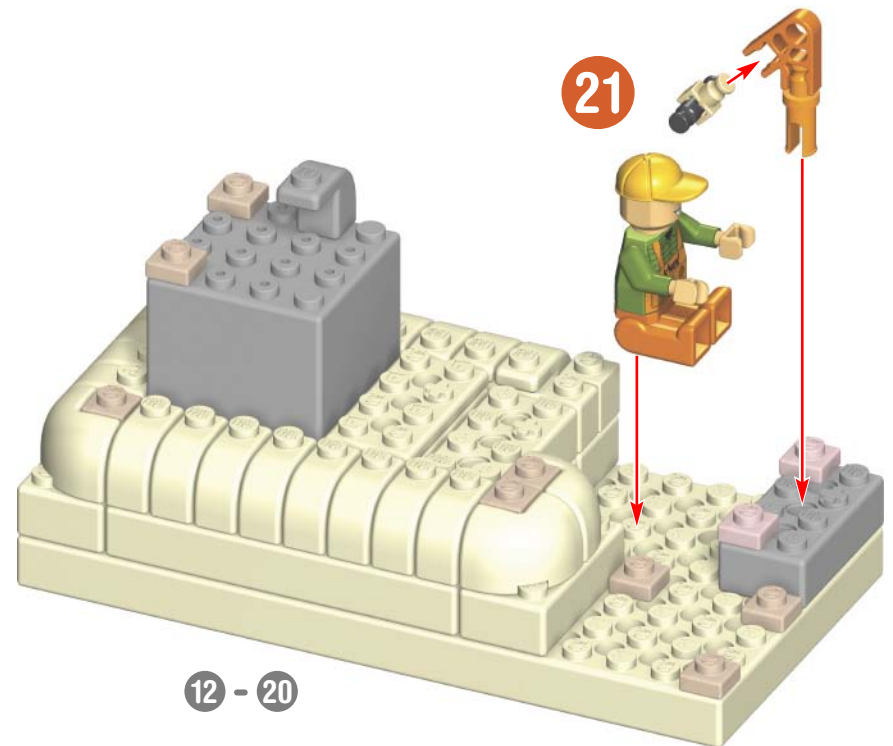
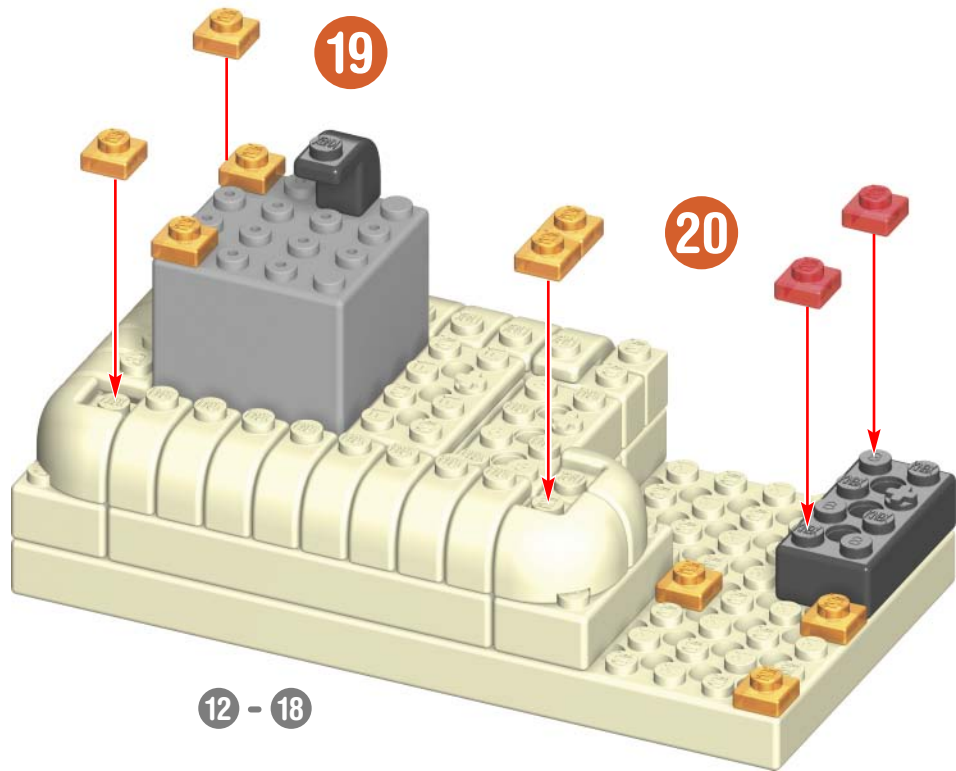
18

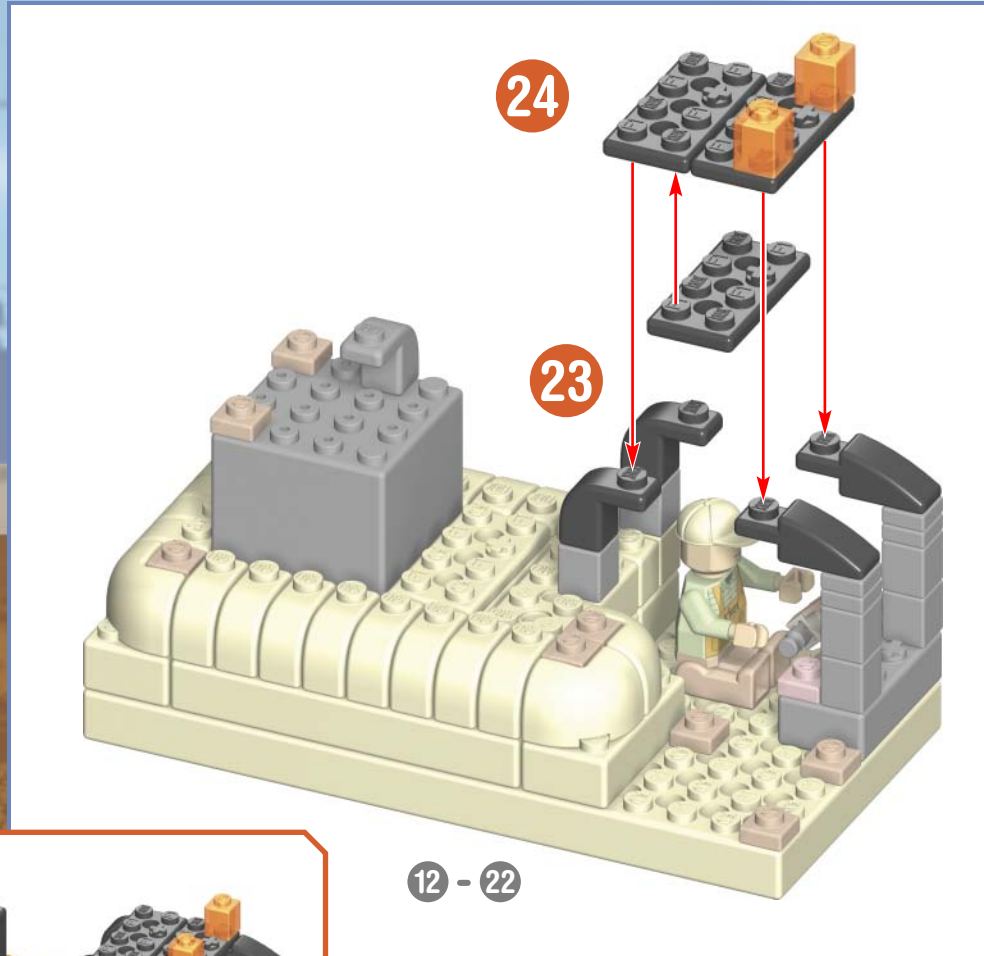
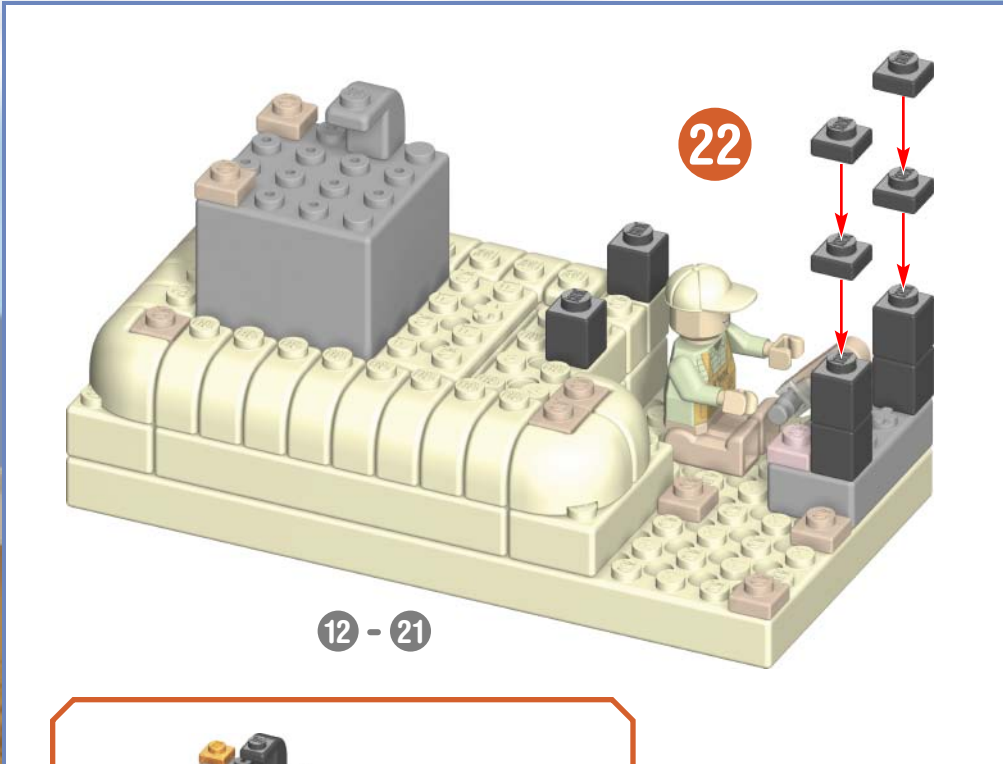


12 - 17

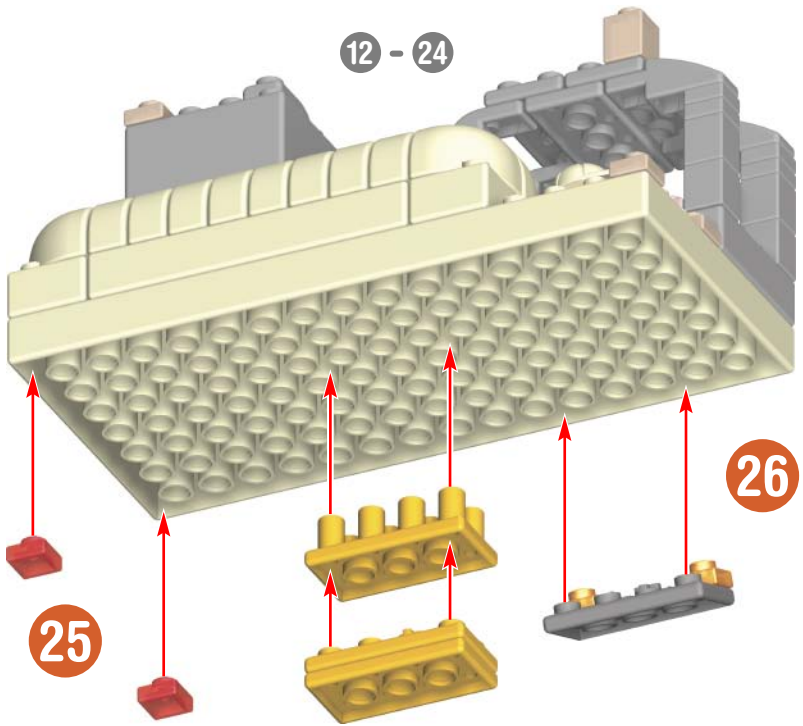


12 - 18





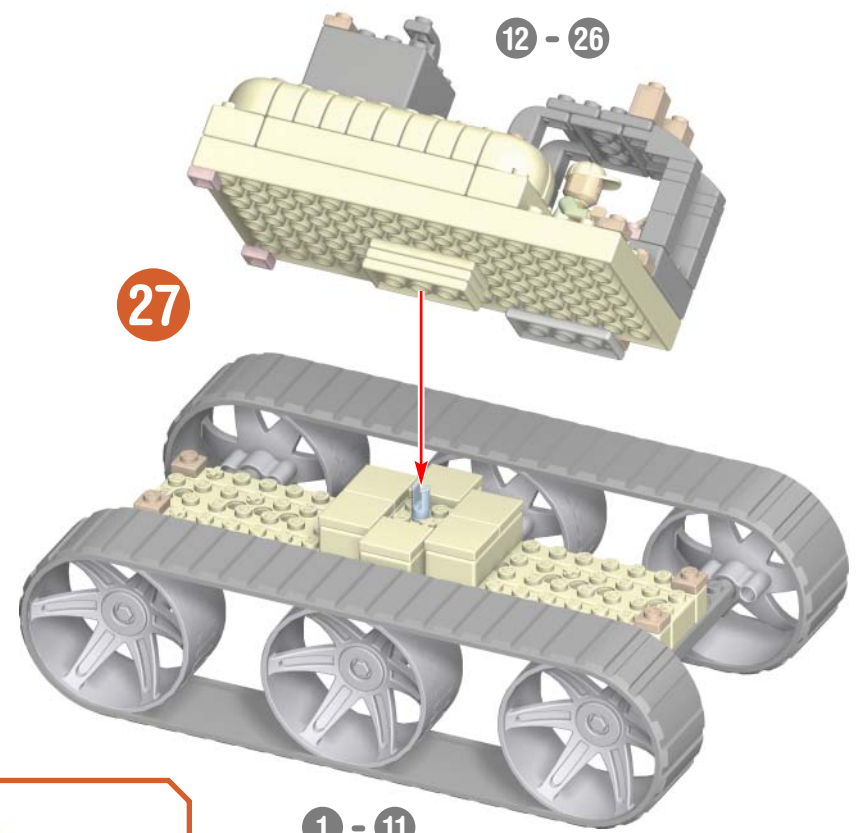
12 - 24



26

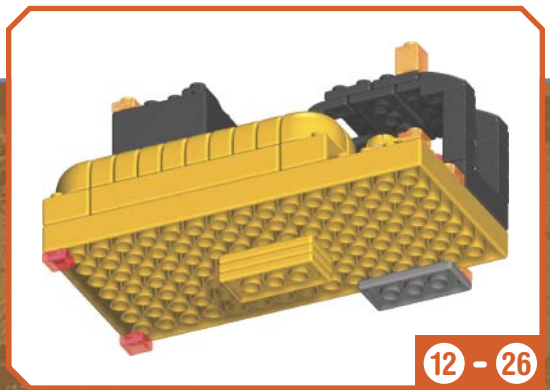
25

12 - 26



27

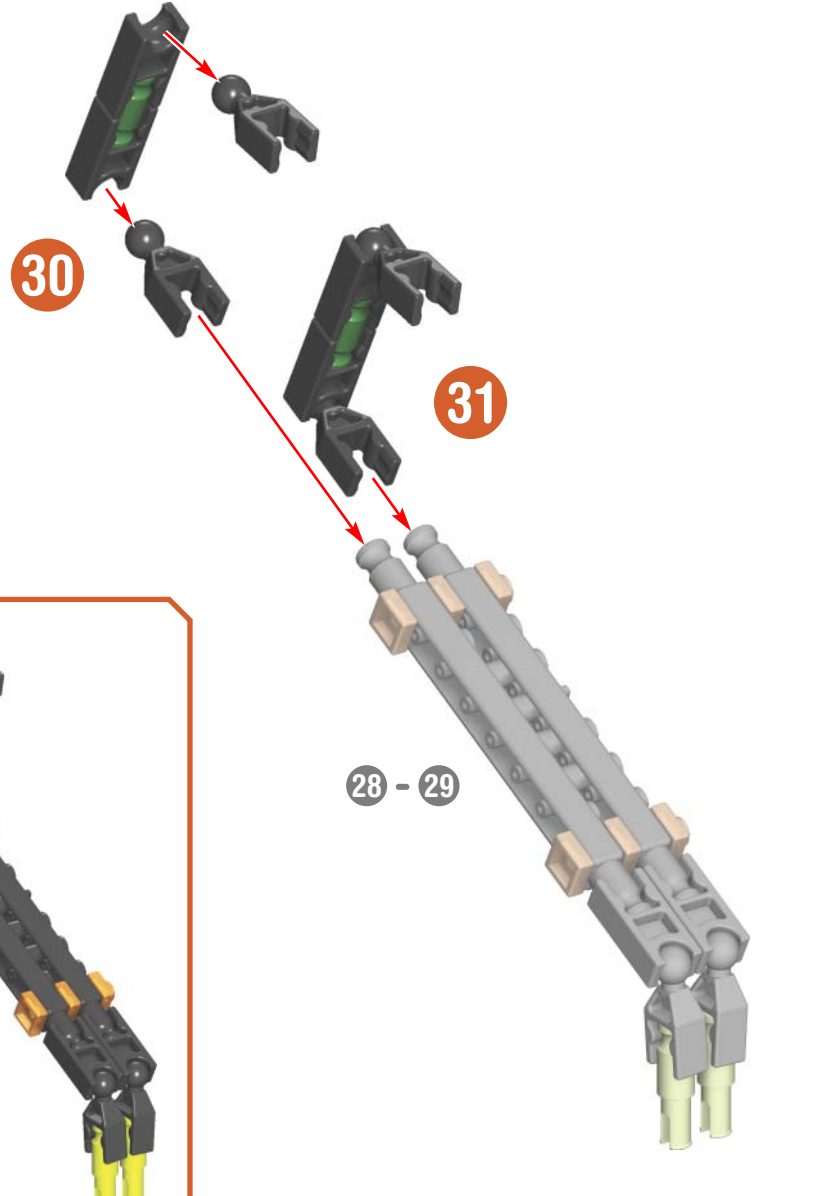
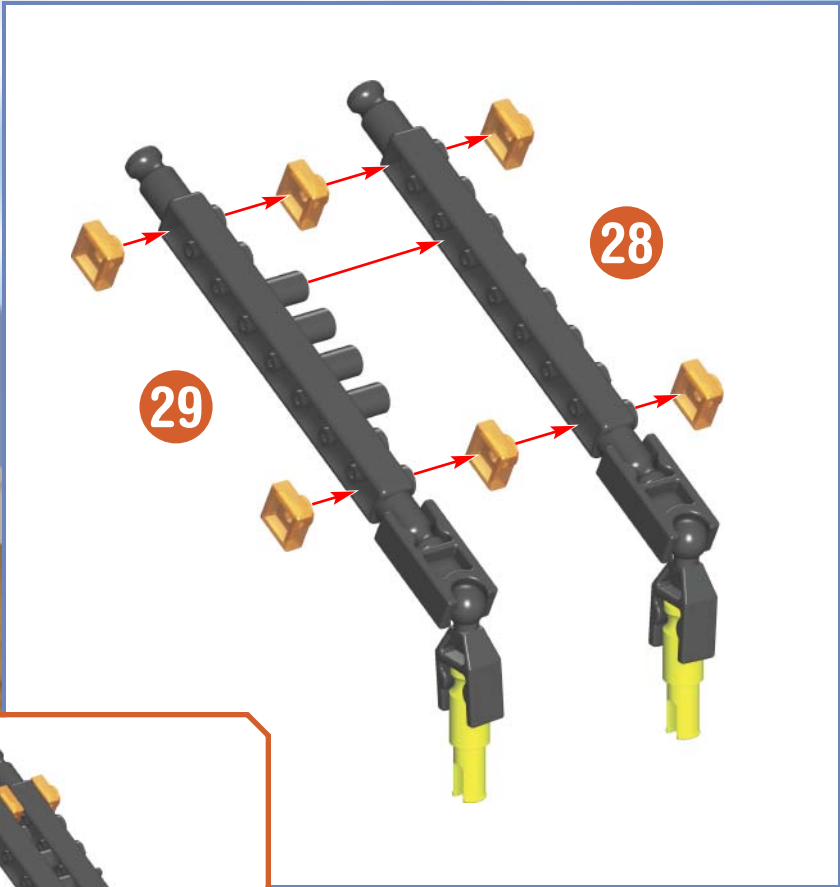
1 - 11

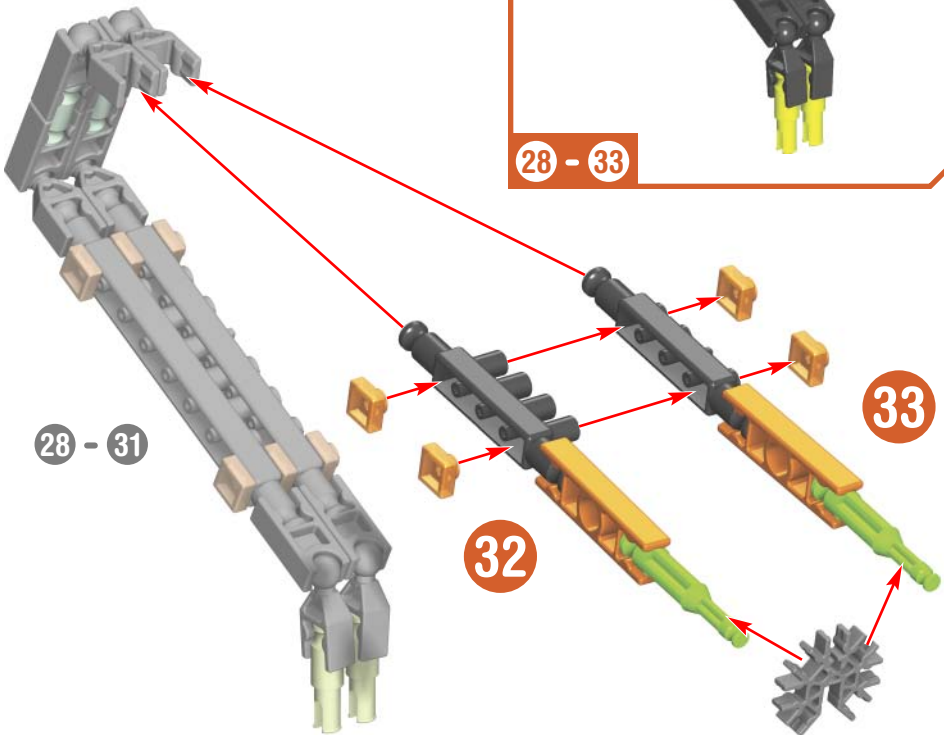


12 - 26

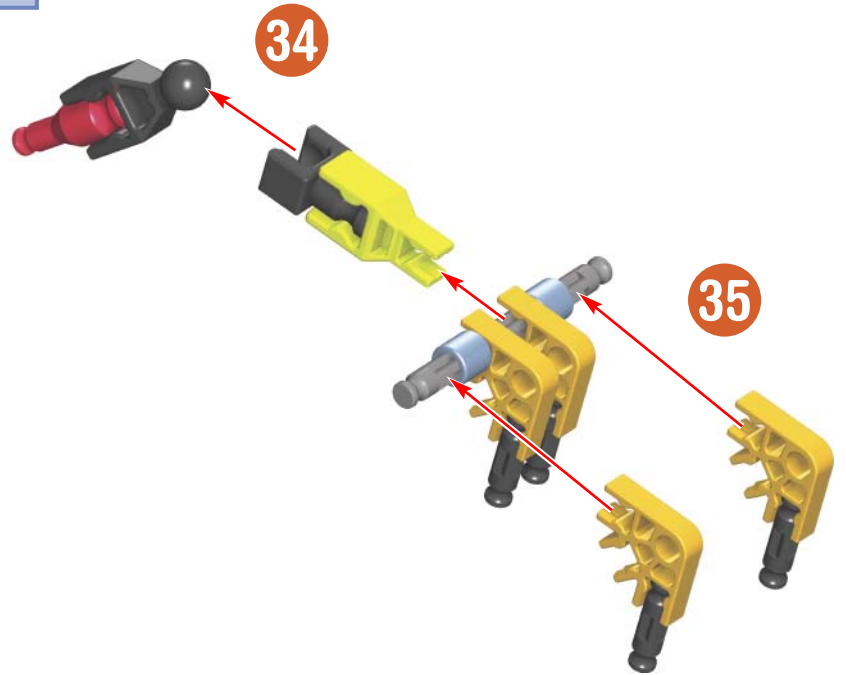


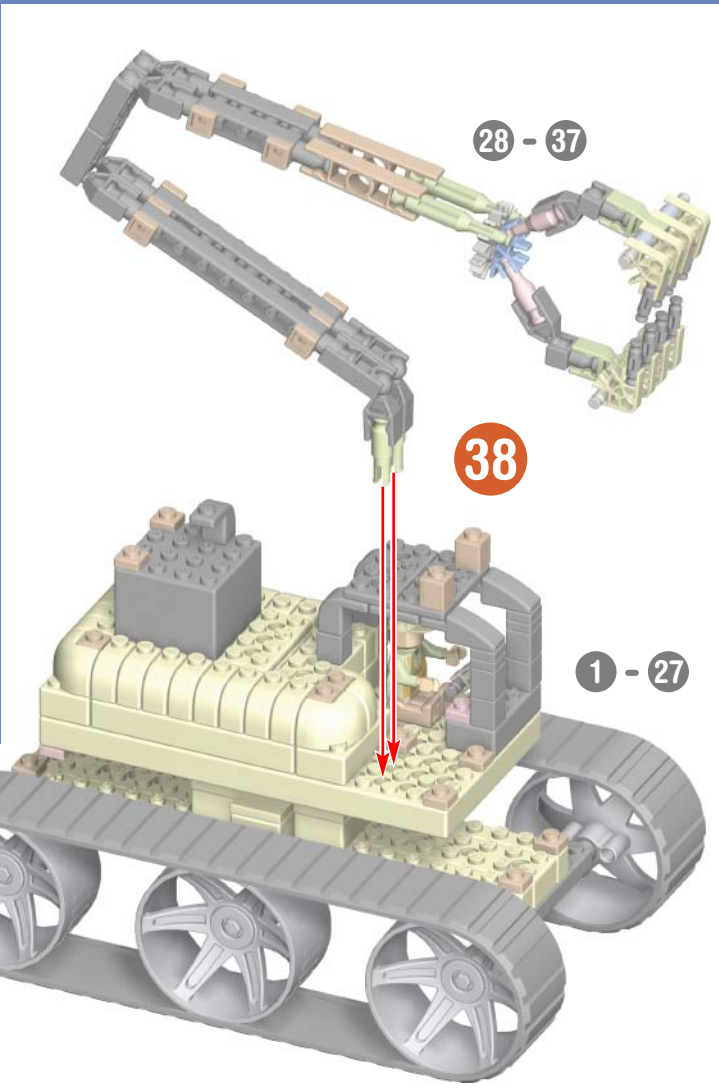
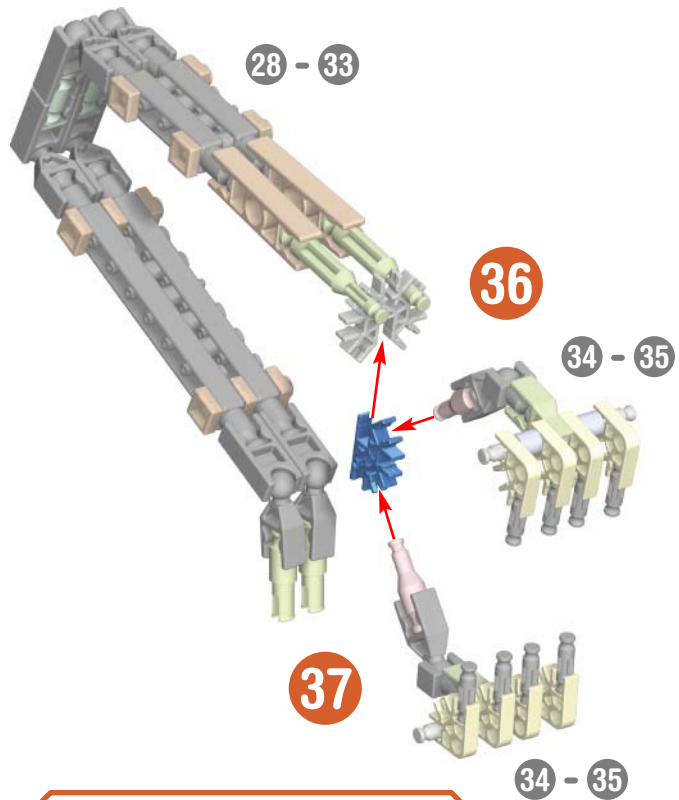
1 - 27



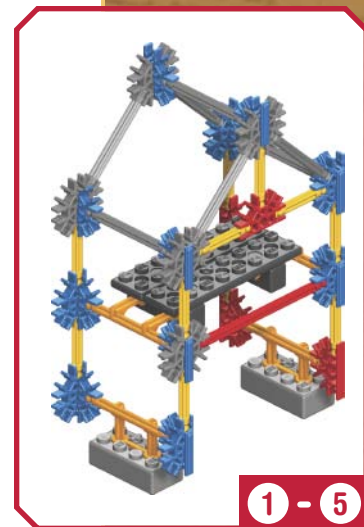
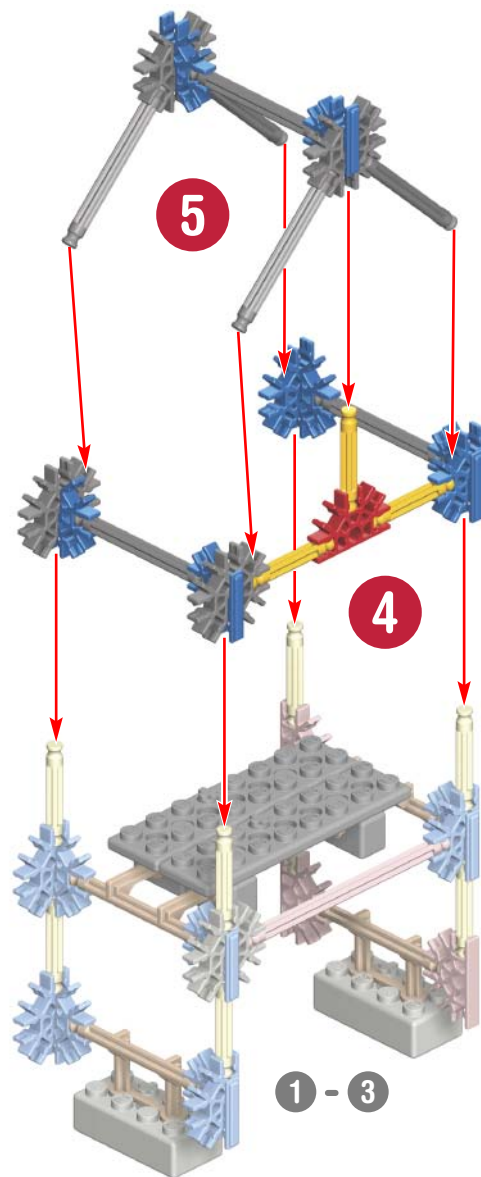
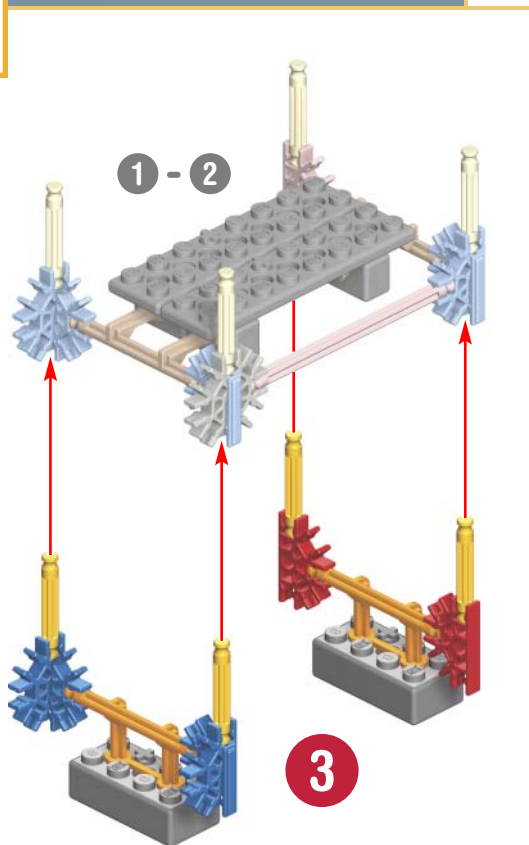
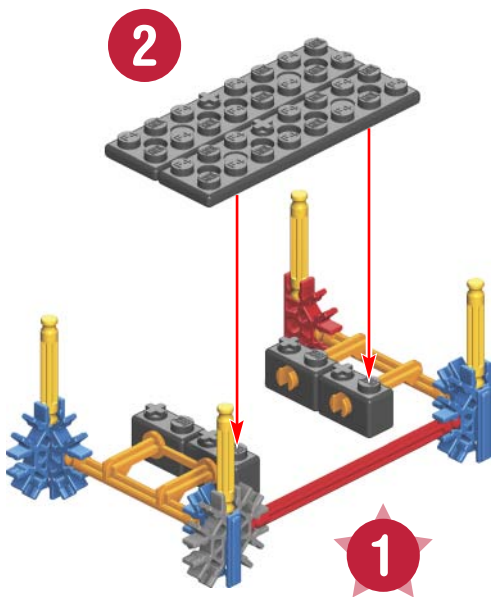
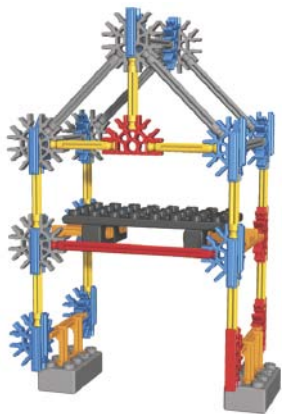


x2





# HOUSE MAISON



## FCC Statements:

**⚠ WARNING:** Changes or modifications to this unit not expressly approved by the party responsible for the compliance could void the users right to operate the equipment. This device complies with Part 15 of the FCC Rules.

Operation is subject to the following two conditions:

1. This device may not cause harmful interference and

2. This device must accept any interference received, including interference that may cause undesired operation. This model is tested to comply with FCC standards - FOR HOME OR OFFICE USE.

This equipment has been tested and found to comply with the limits for a Class B digital device, pursuant to part 15 of the FCC Rules. These limits are designed to provide reasonable protection against harmful interference in a residential installation. This equipment generates, uses and can radiate radio frequency energy, and, if not installed and used in accordance with the instructions, may cause harmful interference to radio communications. However, there is no guarantee that interference will not occur in a particular installation. If this equipment does cause harmful interference to radio or television reception, which can be determined by turning the equipment off and on, the user is encouraged to try to correct the interference by one or more of the following measures: (1) Reorient or relocate the receiving antenna. (2) Increase the separation between the equipment and receiver. (3) Consult the dealer or an experienced radio/TV technician. This Class B digital apparatus complies with Canadian ICES-003.

## Déclaration de la FCC :

**⚠ AVERTISSEMENT :** Les Changements ou les modifications à cette unité pas expressément approuvée par le parti responsable de l'acquiescement pourraient annuler le droit d'utilisateurs de faire marcher l'équipement. Ce système est conforme à la Partie 15 des Réglementations de la FCC.

Son fonctionnement est soumis aux deux conditions suivantes:

1. Ce système ne saurait entraîner de brouillage préjudiciable.

2. Ce système doit accepter toute interférence reçue, y compris des interférences susceptibles d'entraîner un fonctionnement indésirable. Ce modèle est testé afin d'être conforme aux normes FCC – POUR UN USAGE PERSONNEL OU PROFESSIONNEL.

Cet équipement a été testé et est conforme aux limites pour un appareil numérique de classe B, en vertu de la partie 15 des réglementations de la FCC. Ces limites sont déterminées en vue de fournir une protection raisonnable contre un brouillage préjudiciable dans une installation résidentielle. Cet équipement génère, utilise et est en mesure d'irradier de l'énergie radiofréquence, et s'il n'est pas installé ou utilisé conformément au mode d'emploi, risque d'entraîner un brouillage préjudiciable pour les communications radio. Il n'y a toutefois aucune garantie qu'un brouillage ne surviendra pas pour une installation particulière. Si cet équipement entraîne un brouillage préjudiciable à une réception radio ou de télévision, ce qui peut être déterminé en l'éteignant et en le rallumant, il est recommandé à l'utilisateur d'essayer de remédier au brouillage en prenant l'une ou plusieurs des mesures suivantes : (1) Réorienter ou changer de place l'antenne de réception. (2) Augmenter l'écart entre l'équipement et le récepteur. (3) Consulter le fournisseur ou encore un technicien qualifié en matière de radio/TV. (4) Brancher l'équipement dans une prise sur un circuit qui soit différent de celui nécessaire au récepteur. Cette Classe B artifice numérique se rencontre avec les ICES-003 canadiens.

## (FR) Français

(Page 2)

# Recueillez le Bulldozer, l'Excavateur Géant et le Camion-benne et utilisez les pièces de rechange pour construire cette maison!

## Pour d'autres instructions K'NEX. Visite [knex.com/constructioncrew](http://knex.com/constructioncrew)

(Page 3)

## NOTIONS DE BASE K'NEX POUR LE MONTAGE

### Commence la construction

Pour commencer ton modèle, trouve l'étape numéro 1 et suis les numéros. Chaque pièce a sa propre forme et sa propre couleur. Regarde les illustrations, trouve les pièces qui correspondent à ce que tu vois et assemble-les. Pour t'aider pendant que tu construis, oriente ton modèle dans le même sens que les instructions. Les flèches t'indiquent où les pièces s'assemblent, mais les points de raccordement n'ont pas tous des flèches. Les pièces de couleur délavée sont celles que tu as déjà assemblées.

### Connecteurs

Tu peux assembler ces connecteurs tout à fait uniques en les faisant glisser l'un avec l'autre. Pousse fort jusqu'à ce que tu entendes un « clic ». Lis les instructions attentivement et positionne-les horizontalement ou verticalement, en suivant exactement les illustrations.

### Figure l'assemblée

### La Séparateur de Brique de K'NEX

## INFORMATIONS PILE

**⚠ AVERTISSEMENT :** Comme c'est le cas pour toutes les piles de petite taille, les piles utilisées dans ce jouet doivent être tenues hors de la portée des jeunes enfants, qui sont à l'âge où ils mettent encore des choses dans la bouche. Dans l'éventualité où un enfant les avalerait, consulter un médecin sans tarder.

## ATTENTION :

- S'assurer d'installer les piles correctement et de suivre toujours les directives des fabricants du jouet et des piles.
- Ne pas mélanger des piles neuves avec des piles usées. Ne pas mélanger des piles alcalines avec des piles standard (Leclanché), ou des piles rechargeables (au nickel-cadmium). Il convient d'utiliser uniquement des piles du type recommandé ou d'un type équivalent.
- Retirer toujours les piles faibles ou mortes du produit ; ne pas faire court-circuiter les terminaux.
- Installer les piles en respectant la polarité (+/-) comme l'indique le schéma.
- Veiller à ce que les éléments restent à l'abri de la poussière ; ne pas les plonger dans l'eau ; ne pas utiliser dans l'eau.
- Ne pas jeter les piles dans le feu ; elles risqueraient de fuir ou d'exploser et d'entraîner des blessures.
- Retirer toutes les piles si le jouet restera inutilisé pendant longtemps.
- Aidez l'environnement en jetant votre produit et son emballage de manière responsable. Le symbole de la poubelle à roulettes indique qu'il ne faut pas jeter le produit et les piles avec les ordures ménagères car ils contiennent des substances pouvant être nocives à l'environnement et à la santé. Veuillez utiliser les points de collecte de déchets ou les centres de tri désignés lorsque vous jetez l'article ou les piles.

## Brique avec le son

**ATTENTION :** N'utilise pas le module sonore près des oreilles.

L'abus peut causer l'endommagement de l'ouïe.

- Vérifiez pour voir si vous avez nouveau batteries et qu'ils sont installés correctement.
- Utiliser un petit tournevis Philips pour desserrer la/les vis, puis retirer la porte de la pile. Introduire 3 piles (LR44, AG76) neuves dans chaque compartiment en respectant la polarité (+/-).
- Il n'y a pas de sonore? Vérifie si les piles sont chargées et si elles sont bien installées.

## Poussez le bouton

## Liste des pièces

Avant de commencer à construire, assure-toi de comparer les pièces dans ta boîte à la liste de pièces fournie ici. S'il manque quelque chose, téléphone-nous ou écris-nous en te servant des informations figurant au verso de la notice. Nous sommes là pour t'aider !

## **(ES) Español**

(Página 3)

### **Consejos básicos de construcción de K'NEX**

#### **A construir**

Para empezar tu modelo, es necesario buscar el paso número 1 y seguir los números. Cada pedazo tiene su propia forma y su propio color. Mira las imágenes, busca los pedazos que corresponden con lo que se ve y conéctalos. Durante la construcción, te ayudará si tienes el modelo en la misma dirección que las instrucciones. Las flechas muestran donde las partes se conectan; sin embargo, no todos los puntos de conexión tienen flechas. Las partes descoloradas son las que ya se han conectado.

#### **Conectores**

Se puede juntar estos conectores especiales deslizándolos. Empujar ligeramente hasta oír un "clic". Hace falta prestar mucha atención a las instrucciones y posicionar los conectores horizontal o verticalmente exactamente tal como se muestran.

#### **Figure la asamblea**

#### **Separador de ladrillos**

#### **Información acerca de las pilas**

**PRECAUCIÓN:** Como con todas las pilas pequeñas, las pilas que se usan en este juguete se deben tener lejos del alcance de los niños, quienes todavía están en edad de ponerse cosas en la boca. Si estas pilas son tragadas, inmediatamente vea a un médico.

#### **PRECAUCIÓN:**

- Asegúrese de insertar las pilas correctamente y de siempre seguir las instrucciones del fabricante del juguete y de las pilas.
- No mezcle pilas viejas con nuevas, ni pilas alcalinas, estándar (carbón-cinc) o recargables (níquel-cadmio). Se debe usar solamente pilas del mismo tipo, o las que se recomienden como equivalentes.
- Siempre retire las pilas débiles o gastadas del producto; no forme cortocircuito en los puntos de intercambio.
- Inserte las pilas de acuerdo con los esquemas de polaridad (+/-).
- Mantenga los componentes sin polvo; no sumerja ni use en agua.
- No deseche las pilas en el fuego ya que pueden tener fugas, explotar y causar lesiones personales.
- Retire todas las pilas si el juguete no se usará por mucho tiempo.
- Proteja el medio ambiente desechando su producto y el embalaje de una manera responsable. El símbolo del recipiente con ruedas indica que el producto y las pilas no deben tirarse en la basura doméstica, ya que contienen sustancias que pueden dañar el medio ambiente y la salud. Por favor acuda a los lugares de recolección designados o a instalaciones de reciclaje para desechar el artículo o las pilas.

#### **Ladrillo de los sonidos**

**PRECAUCIÓN:** ¡No uses el ladrillo de sonido cerca del oído! El uso indebido puede producir daño al oído.

- Sacúdida suavemente para comenzar el sonido.
- Compruebe para ver si usted tiene nuevas baterías y que ellos son instalados correctamente. Insertar 3 pilas (LR44, AG76) nuevas en cada compartimento, usando la polaridad correcta (+/-).
- El luz no funciona. Comprueba si las pilas son nuevas y están instaladas correctamente.

#### **Empuje el botón**

#### **Lista de piezas**

Antes de empezar con la construcción, asegúrate de comparar las piezas en tu conjunto con la lista de las piezas aquí. Si faltan algunas, llámanos o escríbenos siguiendo las instrucciones en la página trasera. Estamos aquí para ayudarte.

(Página 8)

Vista Lateral

## **(DE) Deutsch**

(Seite 3)

### **Grundlegende Bauanleitungen für K'NEX**

#### **Los geht's mit dem Bauen**

Beginne mit dem Bauen des Modells beim 1. Schritt und folge den Zahlen. Jedes Teil hat seine eigene Form und Farbe. Schau die Bilder an, suche nach den passenden Teilen zu den Bildern und füge sie richtig zusammen. Halte dein Modell während des Zusammenbaus möglichst genau so wie in der Anleitung. Die Pfeile deuten an, wo die Teile zusammengefügt werden. Allerdings haben nicht alle Verbindungspunkte Pfeile. Die bereits zusammengefügte Teile sind in blassen Farben abgebildet.

#### **Verbindungsstücke**

Diese besonderen Verbindungsstücke kannst du zusammenschieben. Drücke sie fest, bis du ein Klicken hörst. Achte genau auf die Anleitung und positioniere die Verbindungsstücke genau wie in der Abbildung.

#### **Rechnen Sie Versammlung**

#### **Ziegelstein-Separator**

#### **Informationen zu den Batterien**

**VORSICHT:** Wie alle anderen kleinen Batterien sollten auch die in diesem Spielzeug verwendeten Batterien aus der Reichweite kleiner Kinder, die noch dazu neigen, Kleinteile in den Mund zu stecken, ferngehalten werden. Nach Verschlucken sofort einen Arzt konsultieren.

#### **VORSICHT:**

- Achte darauf dass die Batterien korrekt eingelegt werden und folge den Anweisungen der Spielzeug- und Batteriefabrikanten.
- Mische keine alten und neuen Batterien oder alkaline Batterien, Standardbatterien (Kohle-Zink) oder wiederaufladbare Batterien (Nickel-Cadmium). Verwende nur Batterien des gleichen Typs oder des empfohlenen äquivalenten Typs.
- Leere oder verbrauchte Batterien aus dem Spielzeug entfernen; darauf achten, dass die Pole der Batterie nicht kurzgeschlossen werden.
- Beim Einlegen der Batterien auf die korrekte Polarität (+/-), wie dargestellt, achten.
- Die Komponenten von Staub freihalten; nicht in Wasser tauchen.
- Zu entsorgende Batterien nicht ins Feuer werfen; sie können auslaufen oder explodieren und Körperverletzungen verursachen.
- Wenn das Spielzeug längere Zeit nicht verwendet werden soll, alle Batterien entfernen.
- Trage zum Umweltschutz bei und entsorge unser Produkt sowie die Verpackung in verantwortungsvoller Weise. Das Mülltonnen-Symbol bedeutet, dass das Produkt und die Batterien nicht dem Restmüll zugeführt werden dürfen, weil sie Stoffe enthalten, die sich schädigend auf die Umwelt und die Gesundheit auswirken können. Bitte recycle den Artikel bzw. die Batterien und werfe sie in die entsprechenden Recyclingcontainer.

#### **Ton Ziegelstein**

**VORSICHT:** Das ton ziegelstein auf keinen Fall ans Ohr oder in die Nähe des Ohrs halten! Bei falscher Anwendung kann es zu Gehörschäden kommen.

- Überprüfen Sie, um zu sehen, ob Sie neue Batterien haben, und dass sie richtig installiert werden.
- Die Schraube(n) mit einem kleinen Kreuzschraubenzieher lösen. Danach den Deckel des Batteriefachs entfernen und 3 neue Batterien Typ (LR44, AG76) entsprechend der gekennzeichneten Polarität in jedes Fach einlegen.
- Der ton bleibt aus. Schau nach, ob du neue Batterien verwendet hast und ob sie richtig eingelegt sind.

#### **Stoßen Sie den Knopf**

#### **Zahl von Teilen**

Bevor du mit dem Bauen anfängst, solltest du prüfen ob die Teile in deinem Bausatz mit denen auf dieser Teilleiste übereinstimmen. Falls etwas fehlt, rufe uns an oder schreibe uns (siehe Rückseite). Wir sind für dich da!

(Seite 8)

Seitenblick

## **(IT) Italiano**

(Pagina 3)

### **Istruzioni di base per costruire con K'NEX**

#### **Comincia a costruire**

Per cominciare il tuo modello, trova il passo numero 1 e segui i numeri. Ogni pezzo ha la sua forma e il suo colore. Guarda le figure, trova i pezzi che corrispondono a ciò che vedi e congiungili insieme. È un aiuto se tieni il tuo modello di fronte a te nella stessa direzione delle istruzioni mentre costruisci. Le frecce ti indicano dove sono congiunte le parti ma non tutti i punti di congiunzione hanno le frecce. Le parti con i colori sbiaditi sono quelle che hai già messo insieme.

#### **Connettori**

Puoi infilare insieme questi connettori speciali. Spingi bene finché non senti un "clic". Fa' ben attenzione alle istruzioni e mettili orizzontalmente o verticalmente esattamente come viene mostrato.

#### **Figure il montaggio**

#### **Amese per separare i mattoncini**

#### **Informazioni sulle batterie**

**ATTENZIONE:** Come per tutte le batterie piccole, le batterie utilizzate in questo giocattolo devono essere tenute lontano dalla portata dei bambini piccoli, che mettono ancora oggetti in bocca. Se vengono ingerite, consultare un medico immediatamente e informarlo.

#### **ATTENZIONE:**

- Accertarsi di inserire le batterie correttamente e seguire sempre le istruzioni del produttore delle batterie e del giocattolo.
- Non mettere insieme batterie nuove e vecchie o alcaline, standard (carbonio-zinco) e ricaricabili (níquel-cadmio). Usare sempre batterie raccomandate dello stesso tipo o di tipo equivalente.
- Rimuovere sempre batterie quasi scariche o completamente scariche dal prodotto; non causare corto circuito ai terminali di alimentazione.
- Inserire le batterie con la polarità corretta (+/-) come illustrato.
- Mantenere i componenti privi di polvere; non immergere o usare in acqua.
- Non gettare le batterie nel fuoco, poiché potrebbero perdere o esplodere e causare lesioni.
- Rimuovere tutte le batterie se il giocattolo non verrà usato per un lungo periodo di tempo.
- Aiuta l'ambiente eliminando il prodotto e la confezione in modo responsabile. Il simbolo concernente il secchio con le ruote indica che il prodotto e le batterie non possono essere eliminati con la spazzatura domestica in quanto contengono sostanze che possono danneggiare l'ambiente e la salute. Usare i punti di raccolta designati o gli impianti di riciclaggio quando si devono eliminare l'articolo e le batterie.

#### **Suono Mattone**

- ATTENZIONE:** Non usare il mattone del suono vicino alle orecchie! Un uso improprio potrebbe causare danni all'udito.
- Agitare dolcemente per avviare la effetti sonori.
  - Usare un piccolo giravite a stella per allentare la vite e quindi rimuovere lo sportello delle batterie. Inserire 3 batterie a bottone nuove (LR44, AG76) nell'alloggiamento delle batterie con la polarità corretta (+/-).
  - Il suono non funziona? Controllare che le batterie a bottone siano nuove e che siano installate correttamente.

#### **Premere il pulsante**

#### **Elenco delle parti**

Prima di cominciare a costruire, accertati di confrontare le parti che sono nel tuo set con l'elenco delle parti qui. Se ne manca una chiamaci o scrivicci usando le informazioni che sono nella retrocopertina. Noi siamo qui per aiutarvi!

(Pagina 8)

Vista Laterale

## **(PT) Português**

(Página 3)

### **Pontos básicos para a construção K'NEX**

#### **Inicia a construção**

Para iniciares a construção do teu modelo, procura a etapa 1 e segue os números. Cada peça tem a sua própria configuração e cor. Observa as ilustrações, procura as peças que correspondem ao que estás a ver e liga umas às outras. É mais fácil se estiveres virado para o modelo na mesma direcção mostrada nas ilustrações durante o processo de construção. As setas mostram os pontos onde as peças são conectadas, mas nem todos os pontos de conexão possuem setas. As peças com cores desbotadas pertencem às secções que já foram coordenadas.

#### **Conectores**

Podes fazer deslizar estes conectores especiais em conjunto. Empurra com força até escutares um "estalido". Presta muita atenção às instruções e posiciona-as na horizontal ou na vertical, exactamente como são mostradas.

#### **Figure-se assembleia**

#### **Ferramenta separadora dos tijolo**

#### **Informações sobre as pilhas**

**CUIDADO:** Como acontece com toda as pilhas pequenas, as pilhas usadas neste brinquedo devem ser mantidas fora do alcance de crianças pequenas, que estejam ainda em idade de pôr objectos na boca. No caso destas pilhas terem sido engolidas, consulte imediatamente um médico.

#### **CUIDADO:**

- Certifique-se de que introduz as pilhas correctamente e siga sempre as instruções do fabricante da bateria e do brinquedo.
- Não combine pilhas usadas com pilhas novas, pilhas alcalinas, padrão (carbono-zinco) ou pilhas recarregáveis (níquel-cádmio). Deverão ser usadas apenas pilhas do mesmo tipo ou equivalentes ao tipo recomendado.
- Retire sempre as pilhas fracas ou gastas do produto; não provoque um curto-circuito nos terminais de alimentação.
- Introduza as pilhas com a polaridade correcta (+/-), conforme se mostra.
- Mantenha os componentes livres de poeiras; não mergulhe em água nem use água.
- Não elimine as pilhas queimando-as; estas podem apresentar fugas ou explodir causando lesões.
- Retire todas as pilhas do brinquedo se não tencionar usá-lo durante um longo período de tempo.
- Ajude o ambiente eliminando o seu produto e a embalagem vazia responsabilmente. A imagem do contentor do lixo com rodinhas indica que o produto e as pilhas não devem ser eliminados juntamente com os resíduos domésticos pois contém substâncias que podem provocar efeitos nocivos no ambiente e na saúde. Por favor use os pontos de recolha designados ou as instalações de reciclagem quando necessitar de eliminar o produto ou as pilhas.

#### **Som tijolo**

**CUIDADO:** Não use o tijolo de som próximo dos ouvidos! O uso incorrecto pode causar danos na audição.

- Verifique para ver se você tem novas baterias e que eles são instalados propriamente.
- Introduza 3 pilhas de célula tipo relógio novas (LR44, AG76) em cada divisória, posicionadas com a polaridade correcta (+/-).
- O som não funciona? Verifique se as pilhas de célula tipo relógio são novas e se estão instaladas correctamente.

#### **Empurre o botão**

#### **Lista de peças**

Antes de iniciares a construção, certifica-te de que comparas as peças do teu conjunto com a lista das peças aqui. Se faltar alguma peça telefona ou escreve-nos usando as informações indicadas na contracapa. Estamos aqui para te ajudar!

(Página 8)

Vista Lateral

## **(NL) Nederlands**

(Bladzijde 3)

### **Basisstappen voor K'NEX bouwen**

#### **Begin te bouwen**

Om je model te beginnen, moet je eerst stap nummer 1 vinden en dan de nummers volgen. Elk stuk heeft zijn eigen vorm en kleur. Kijk naar de prentjes, vind de stukken die overstemmen met wat je ziet, en maak ze aan mekaar vast. Het helpt wanneer je model dezelfde richting volgt als de aanwijzingen terwijl je bouwt. De pijlen duiden je aan waar de onderdelen zich vasthechten, maar niet alle hechtingspunten hebben pijlen. De onderdelen met afnemende kleur werden reeds eerder aan mekaar vastgemaakt.

#### **Verbindingstukken**

Deze speciale verbindingstukken kunnen in mekaar geschoven worden. Druk ze goed tezamen tot wanneer je een "klik" hoort. Geef goed aandacht aan de aanwijzingen en richt ze horizontaal of vertikaal af, precies zoals afgebeeld.

#### **Reken vergadering**

#### **Scheidingsinstrument voor de baksteen**

#### **Batterijgegevens**

**OPGEPAST:** Zoals het geval is voor alle kleine batterijen, moeten de batterijen voor dit speelgoed buiten het bereik gehouden worden van kleine kinderen die nog steeds voorwerpen in de mond steken. Ingeval een batterij wordt ingeslikt, neem onmiddellijk contact op met een dokter.

#### **OPGEPAST:**

- Verzeker je ervan dat de batterijen er op de juiste manier in te steken en volg steeds de aanduidingen van de speelgoed- en batterijfabrikanten.
- Meng geen oude en nieuwe batterijen of alkalische, gewone (koolstof-zink) of herlaadbaar (nikkel-cadmium) batterijen met mekaar. Uitsluitend batterijen van dezelfde of van een aanbevolen equivalente soort dienen gebruikt te worden.
- Verwijder steeds uitgeputte of ontladen batterijen uit het product; veroorzaak geen kortsluiting van de voedingspolen.
- Steek de batterijen erin volgens de juiste polariteit (+/-) zoals afgebeeld.
- Bescherm onderdelen tegen stof; dompel ze niet of gebruik ze niet in water.
- Werp de batterijen niet in het vuur; ze zouden kunnen lekken of ontploffen en verwondingen veroorzaken.
- Verwijder alle batterijen wanneer het speelgoed gedurende lange tijd niet gebruikt zal worden.
- Help de omgeving door uw product en verpakking verantwoordelijk weg te werpen. Het symbol met de vuilnisbak op wietjes duidt aan dat het product en de batterijen niet mogen weggeworpen worden in huishoudvuil vermits ze stoffen bevatten die de omgeving en de gezondheid kunnen schaden. Gelieve de aangeduide verzamelpunten of recyclageinstallaties te gebruiken wanneer u zich wil ontdoen van dit artikel of deze batterijen.

#### **Om batterijen op te nemen en te verwijderen**

Gebruik een kleine hoofdschroevendraaier Phillips om de schroef los te maken en de batterijdekking te verwijderen. Neem 2 verse AA (of LR6) batterijen in het batterijcompartiment met op de correcte polariteit (+/-).

#### **Geluid Baksteen**

**OPGEPAST:** Gebruik de geluid baksteen niet kort bij je oren. Ongepast gebruik ervan kan je gehoor beschadigen.

- Controleer om te zien of u nieuwe batterijen en dat ze correct zijn geïnstalleerd.
- Steek 3 nieuwe (LR44, AG76) batterijen in elke ruimte volgens de juiste polariteit (+/-).
- Er is geen geluids. Ga even na of de batterijen geladen zijn en of ze goed op hun plaats zitten.

#### **Druk op de knop**

#### **Onderdelenlijst**

Voor je begint te bouwen, vergewis je ervan de onderdelen in je geheel na te gaan met de onderdelenlijst hier. Wanneer iets ontbreekt, bel ons op of schrijf ons door gebruik te maken van de informatie op het achterblad. We staan er om je te helpen!

(Bladzijde 8)

Sta overzicht bij

## Check Out These Other Great Construction Crew Series Building Sets!

### Voir Cette Autre Grande Série d'Équipage de Construction Construire !

\*Sold separately.  
 Vendus séparément.  
 Se venden por separado.  
 Separat erhältlich.  
 Venduti separatamente.  
 Vendidos separadamente.  
 Afzonderlijk verkocht.



- Identifies Genuine K'NEX Bricks.
- Identifie que ce sont d'authentiques briques K'NEX.
- Identifica los ladrillos genuinos de K'NEX.
- Identifiziert echte K'NEX-Bausteine.
- Identifica i veri blocchi K'NEX.
- Identifica que são cubos genuinos da K'NEX.

K'NEX is a registered trademark of K'NEX Limited Partnership Group. K'NEX est une marque déposée de K'NEX Limited Partnership Group. K'NEX es una marca registrada de K'NEX Limited Partnership Group. Product & colors may vary. Most models can be built one at a time. Standard K'NEX parts made in the USA. Produits et couleurs peuvent varier. La plupart des modèles ne peuvent être construits que un à un. Pièces K'NEX courantes fabriquées aux États-Unis. El producto y los colores pueden variar. La mayoría de los modelos se pueden construir uno a la vez. Piezas estándar de K'NEX hechas en EE.UU. Manufactured under U.S. Patents/Fabriqués sous brevets américains/Fabricado bajo patentes de EE.UU. 5,061,219; 5,199,919; 5,350,331; 7,267,598; 5,137,486; D412,020; D393,417; D553,204. Other U.S. and foreign patents pending. Autres brevets américains et étrangers en instance. Otras patentes de EE.UU. y países extranjeros pendientes. Community design/Le dessin ou modèle communautaire/ Diseño de comunidad No. 000 645338-001-0002.

© 2010 K'NEX Limited Partnership Group  
 P.O. Box 700  
 Hatfield, PA 19440-0700



113525.11-V1-11/09