

KNEX®

COLLECT & BUILD™

5+



DUMP TRUCK™



COLLECT ALL
Collectionnez
Les
4



WARNING:

CHOKING HAZARD - Small parts.
Not for children under 3 years.



AVERTISSEMENT:

DANGER D'ÉTOUFFEMENT - Pièces de petite taille.
Ne pas donner aux enfants de moins de 3 ans.

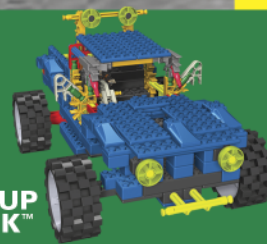
1

*SEMI TRUCK™



2

*PICK-UP TRUCK™



4

*FLATBED TRUCK™



11908/11908A/71035



DUMP TRUCK™

Building Instructions



DUMP TRUCK™
page 6



INTRO BUILD
page 4

Français
Español
Deutsch
Italiano
Português
Nederlands

page 18

Svenska
Dansk
Norsk
Suomi

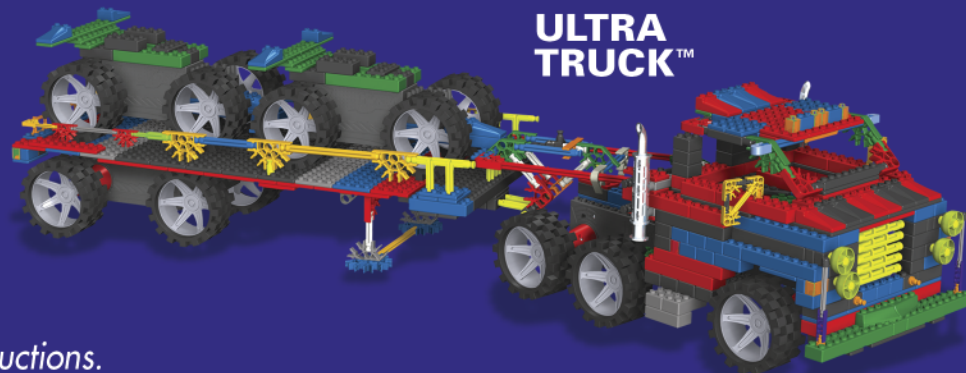
page 19

COLLECT ALL
Collectionnez
Les
4



and BUILD the ULTRA TRUCK™!
et CONSTRUISEZ le ULTRA TRUCK™!
¡y CONSTRUYE el ULTRA TRUCK™!
und BAUT den ULTRA TRUCK™!
e COSTRUISCE il ULTRA TRUCK™!

e CONSTRUA o ULTRA TRUCK™!
en BOUW de ULTRA TRUCK™!
och bygg din ULTRA TRUCK™!
og byg den ULTRA TRUCK™!
og bygg din ULTRA TRUCK™!
ja rakenna oma ULTRA TRUCK™!



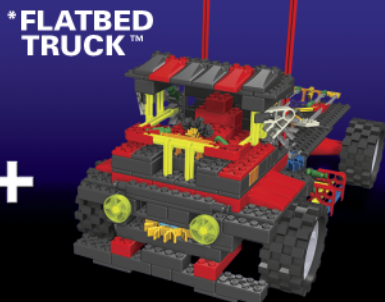
ULTRA TRUCK™

Visit www.knex.com/instructions and click on **combo builds** for instructions.



DUMP TRUCK™

+



* FLATBED TRUCK™

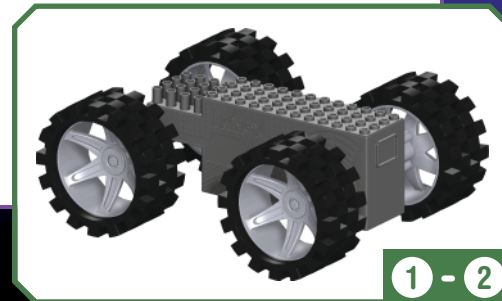
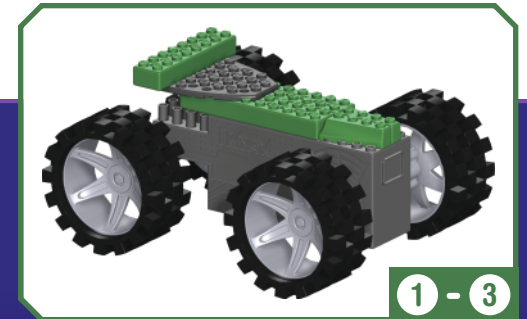
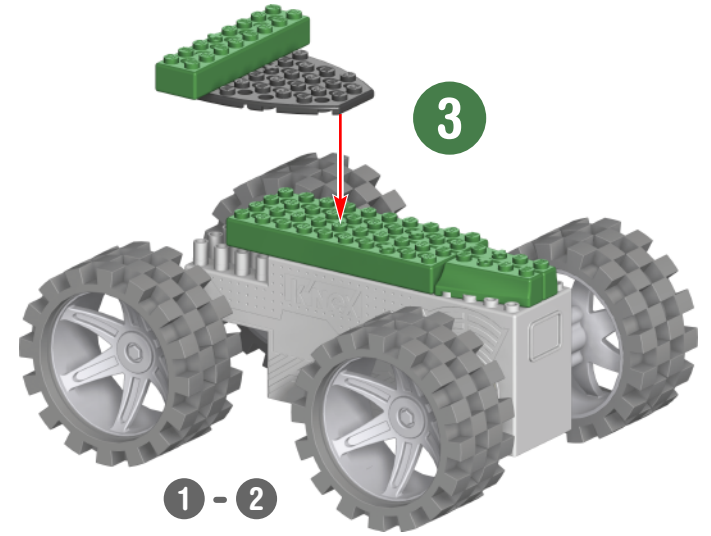
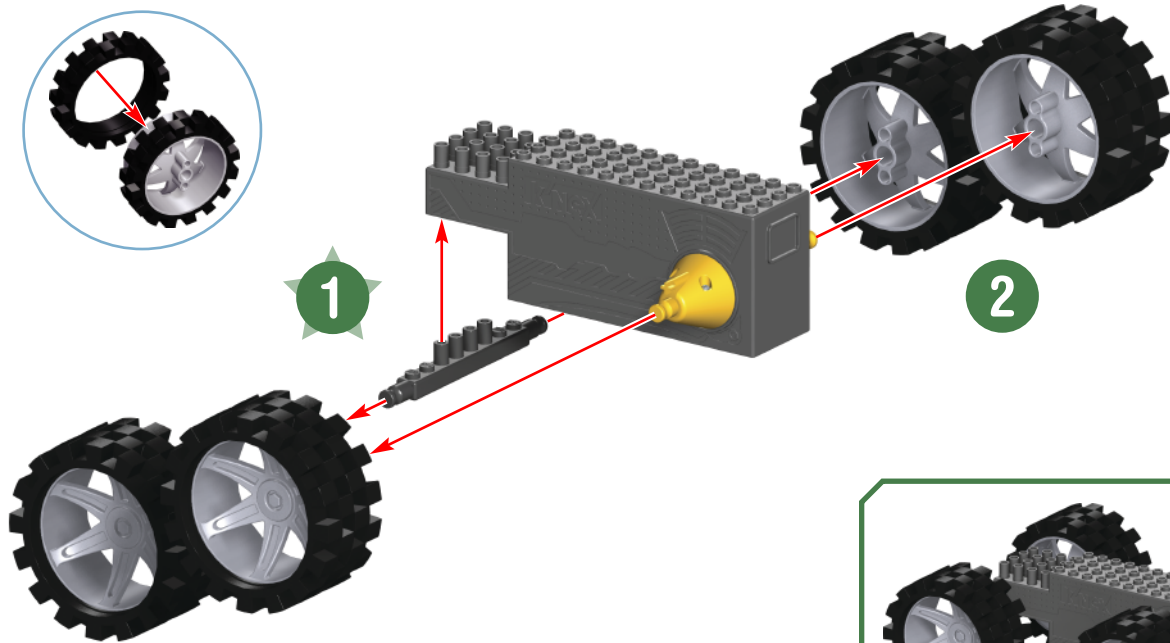
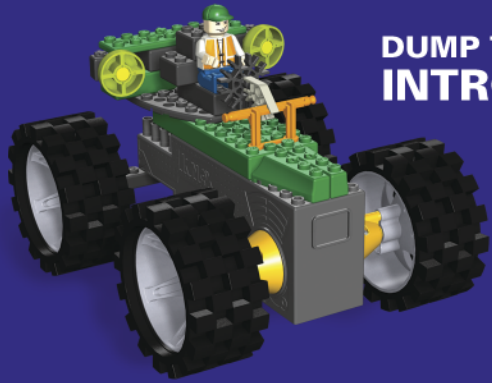
=

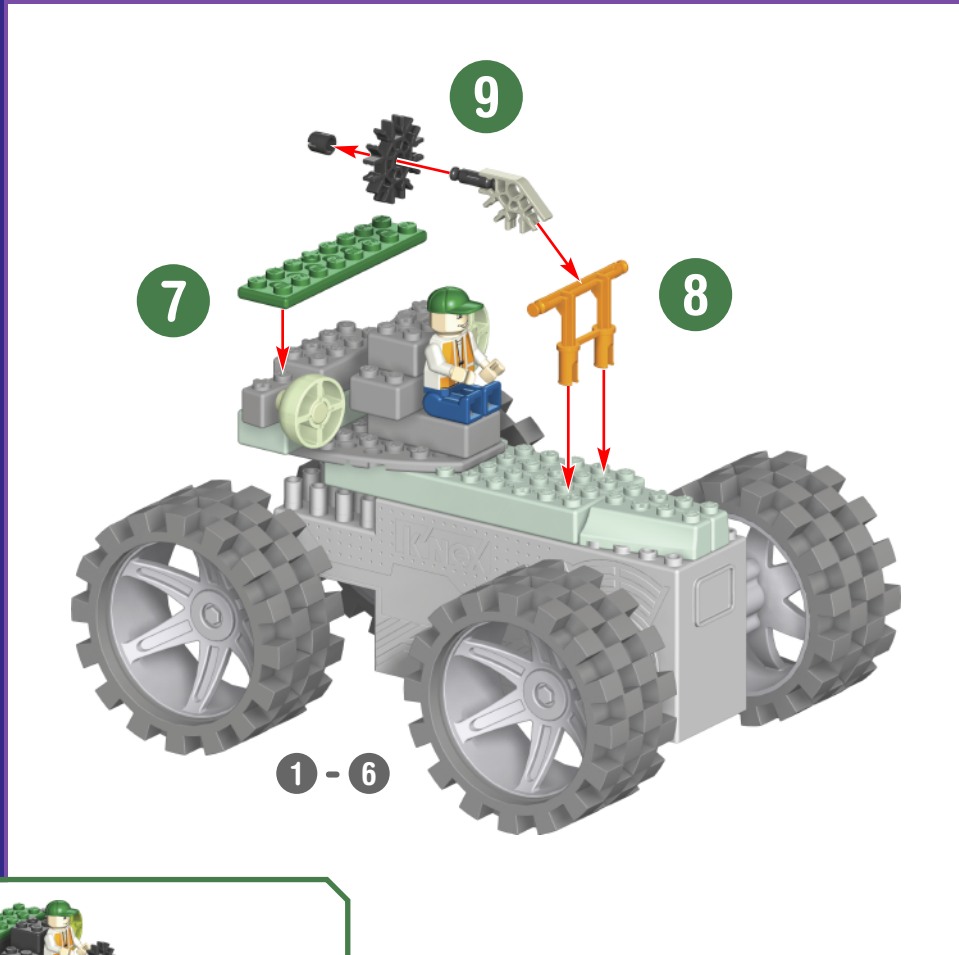
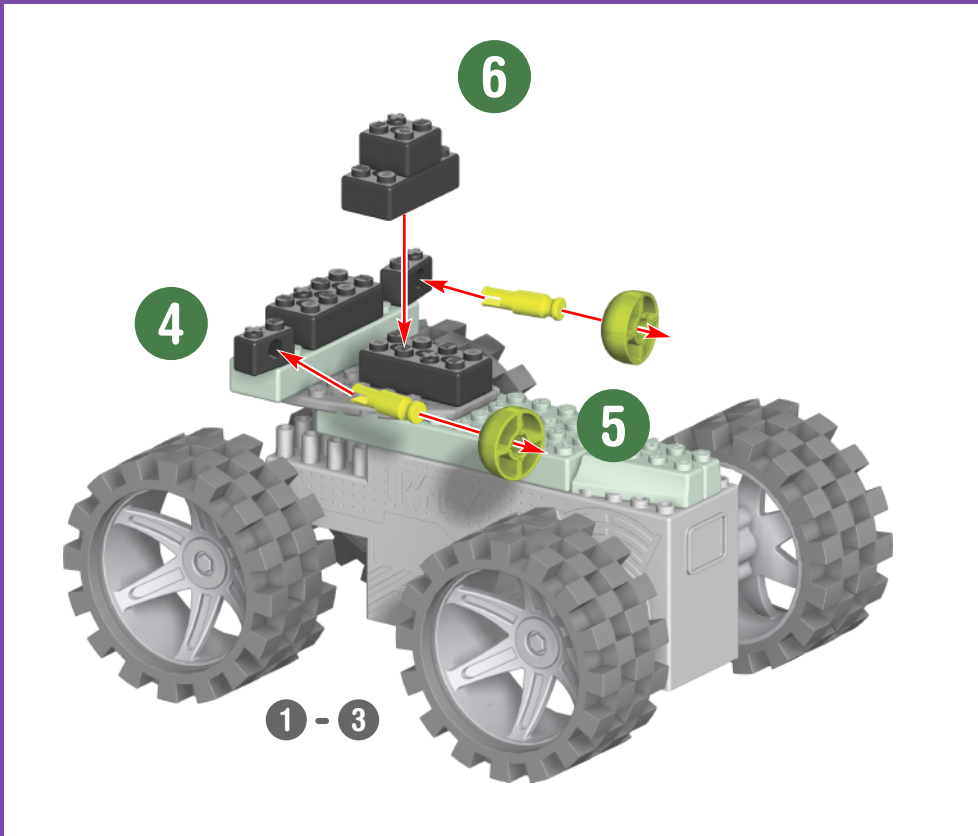
DUMP / FLATBED COMBO BUILD™



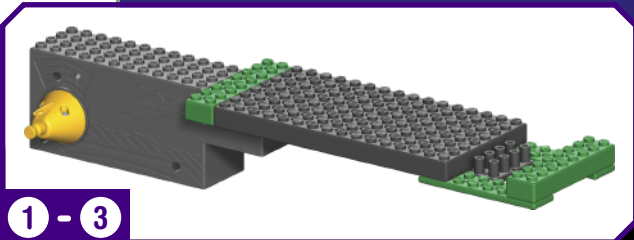
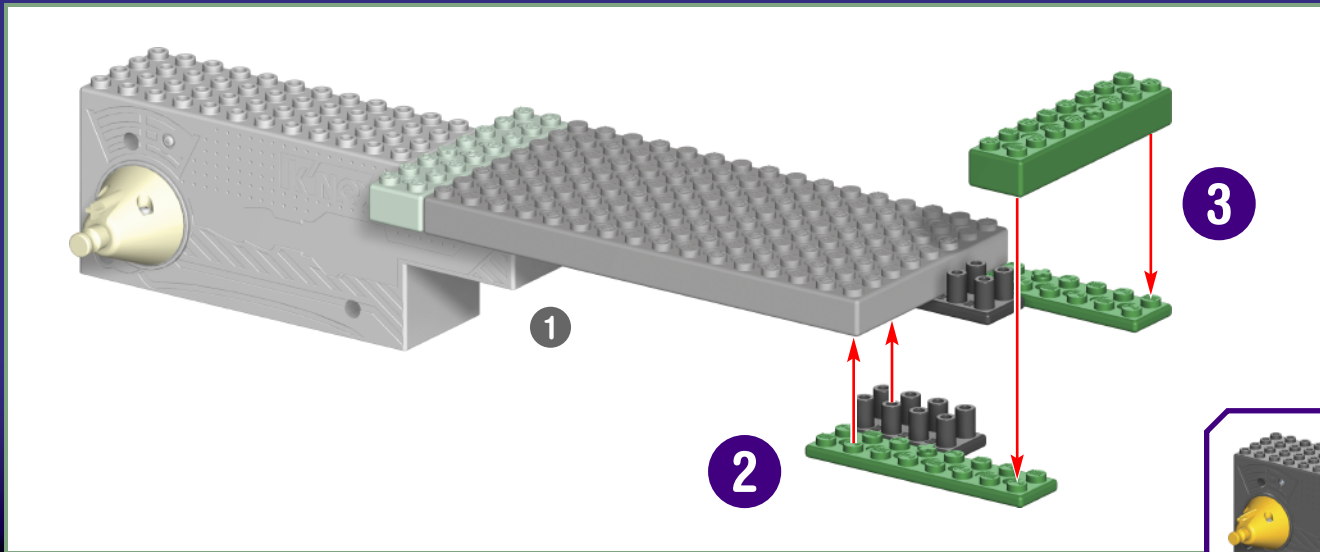
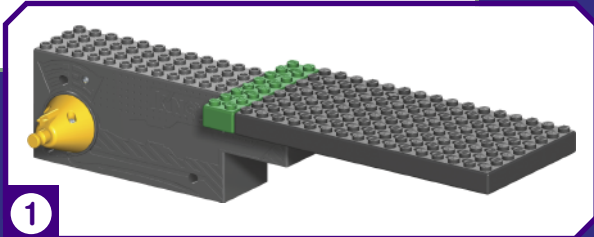
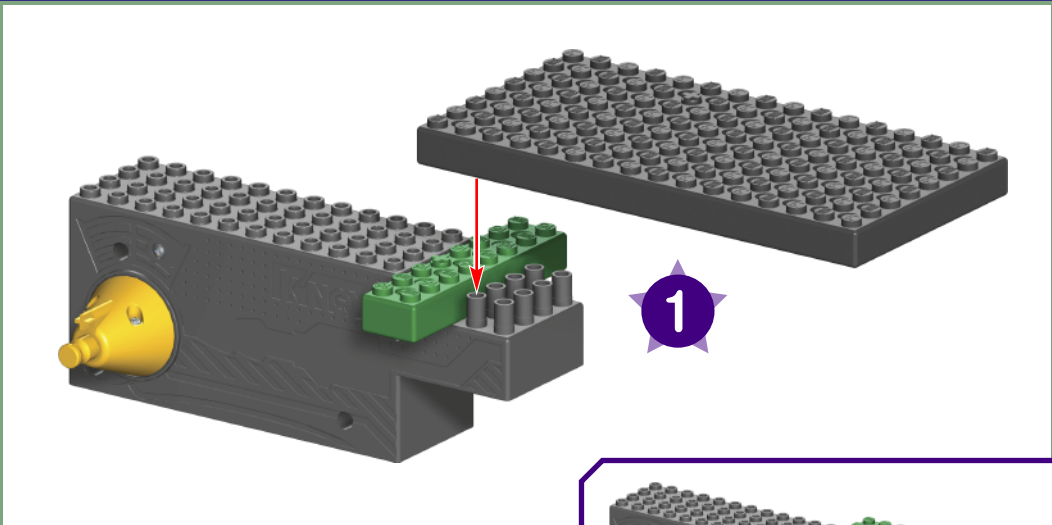
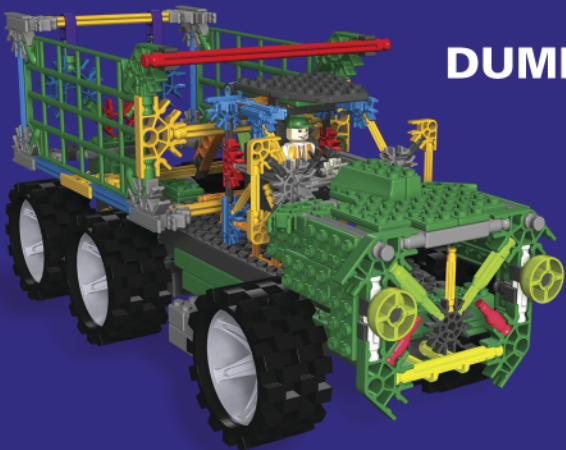
* Sold separately.
Vendus séparément.
Se venden por separado.
Separat erhältlich.
Venduti separatamente.
Vendidos separadamente.
Afzonderlijk verkocht.
Stäjes separat.
Sælges separat.
Selges separat.
Myydään erikseen.

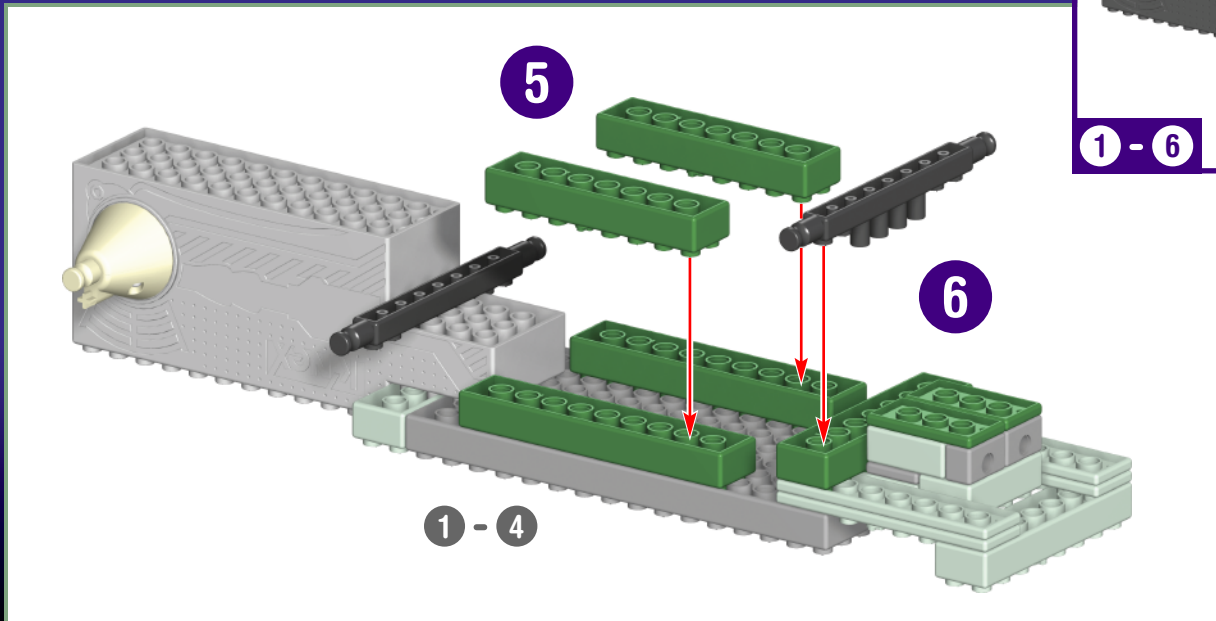
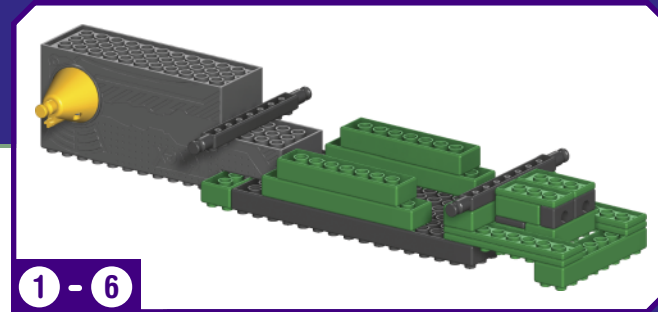
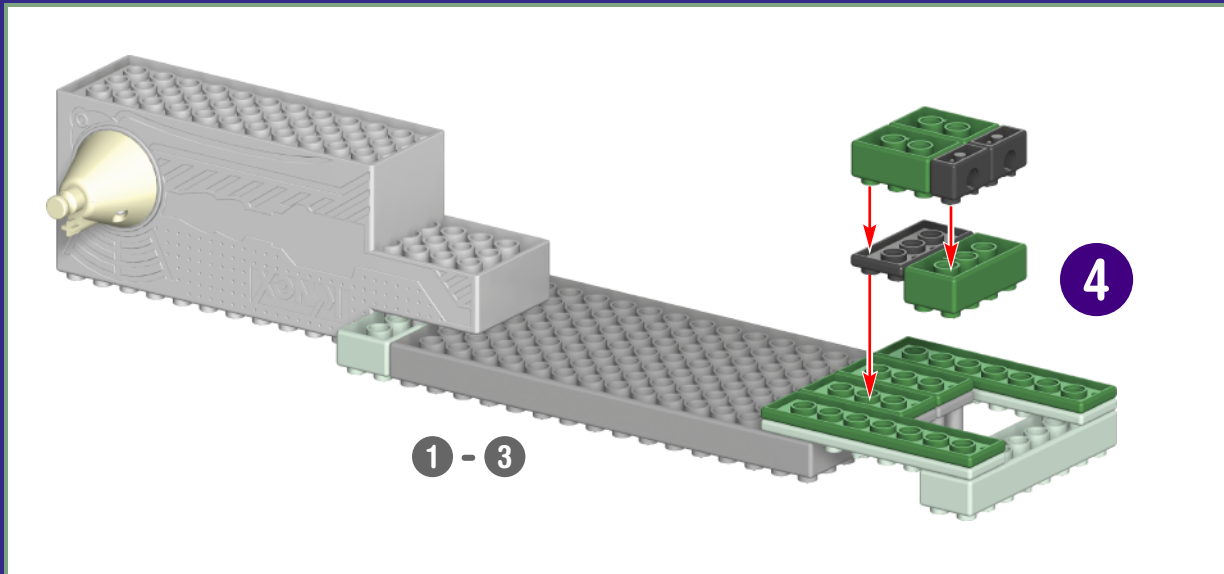
DUMP TRUCK INTRO BUILD

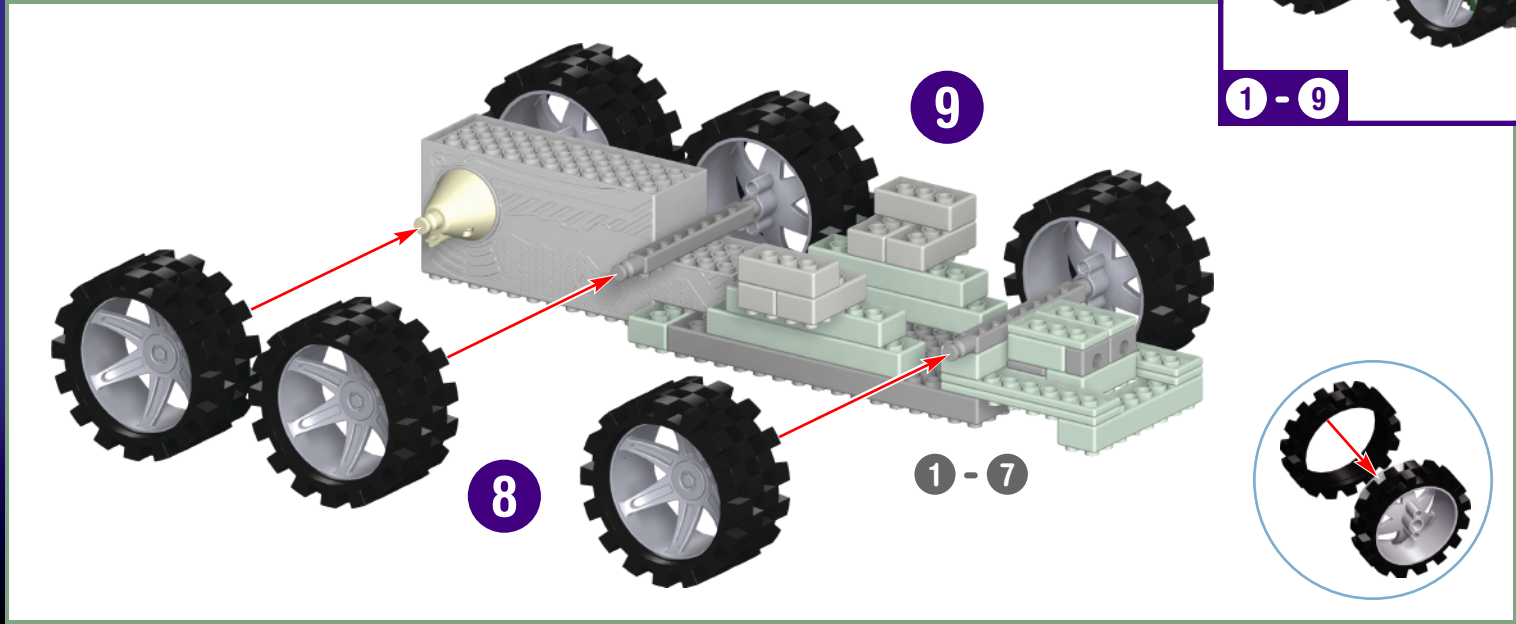
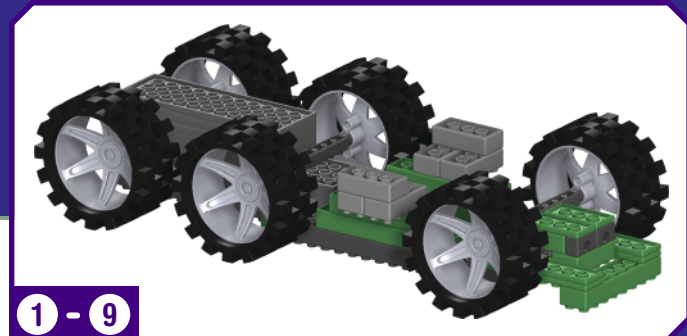
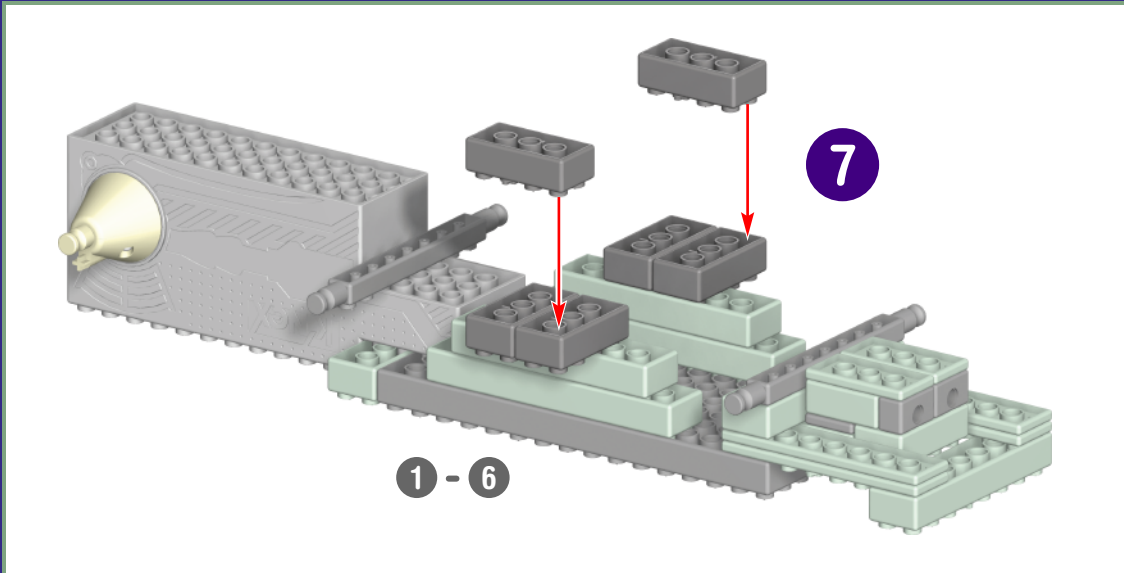


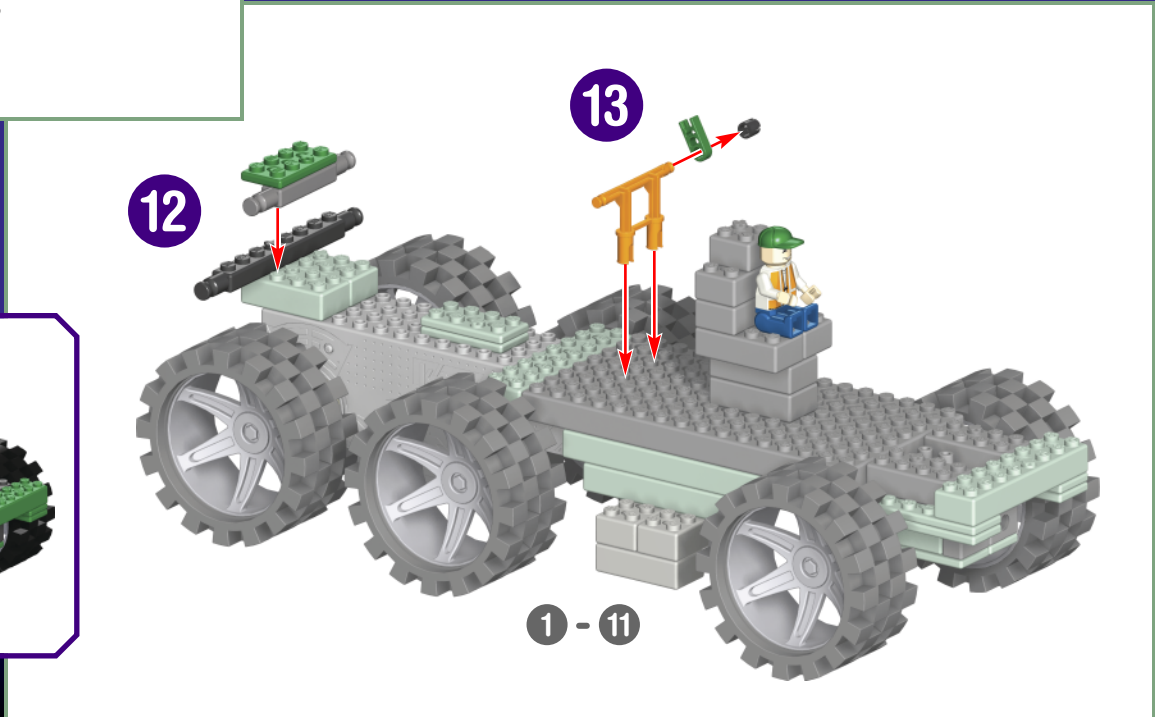
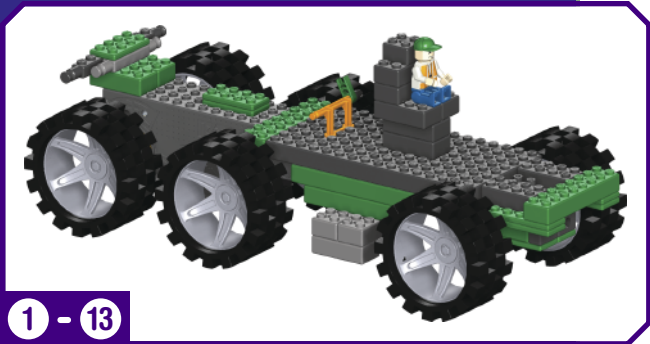
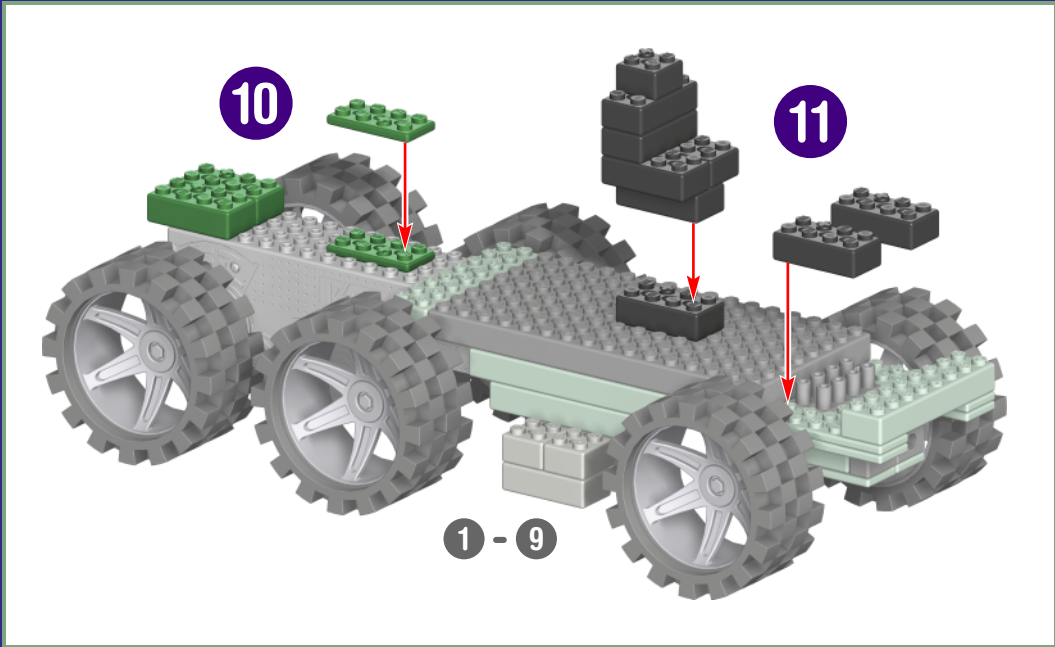


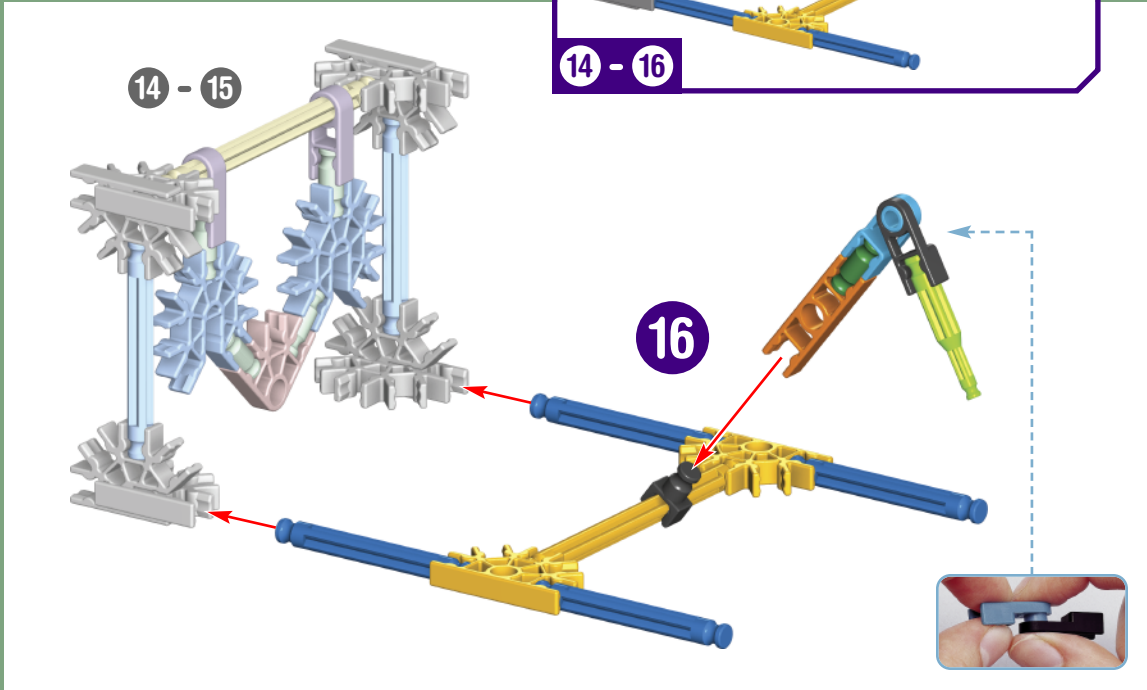
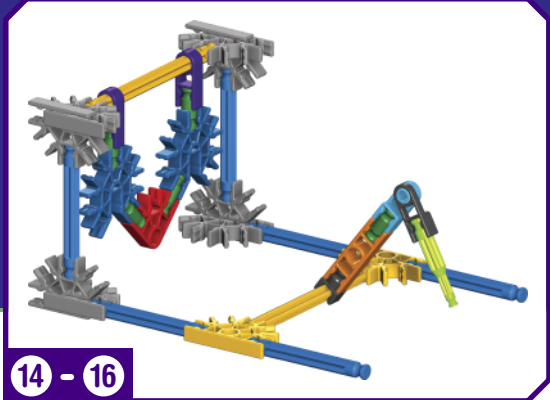
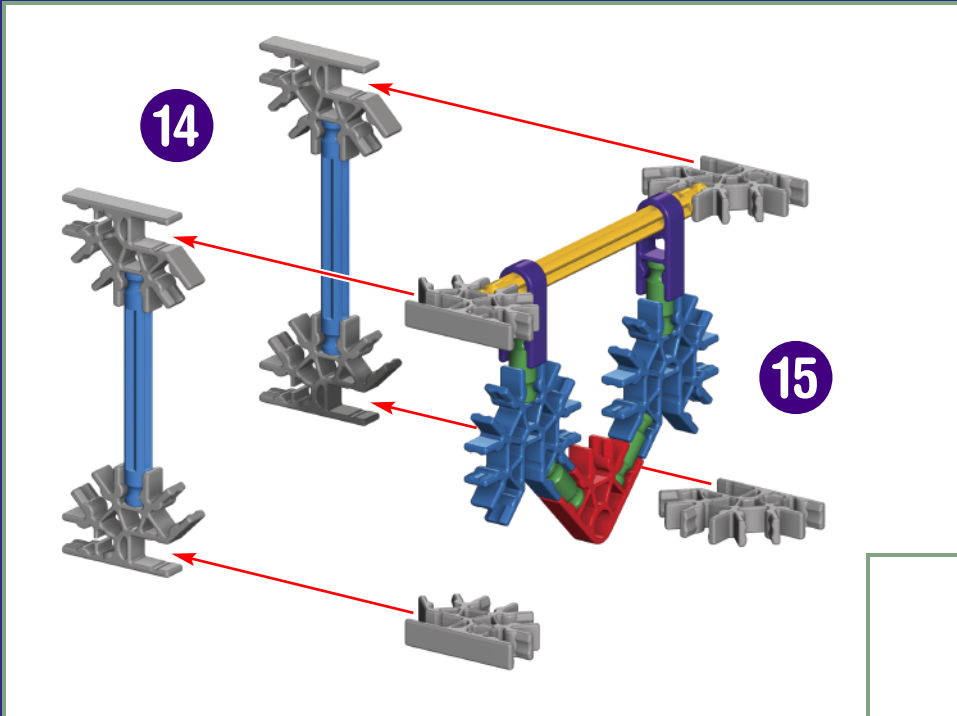
DUMP TRUCK™

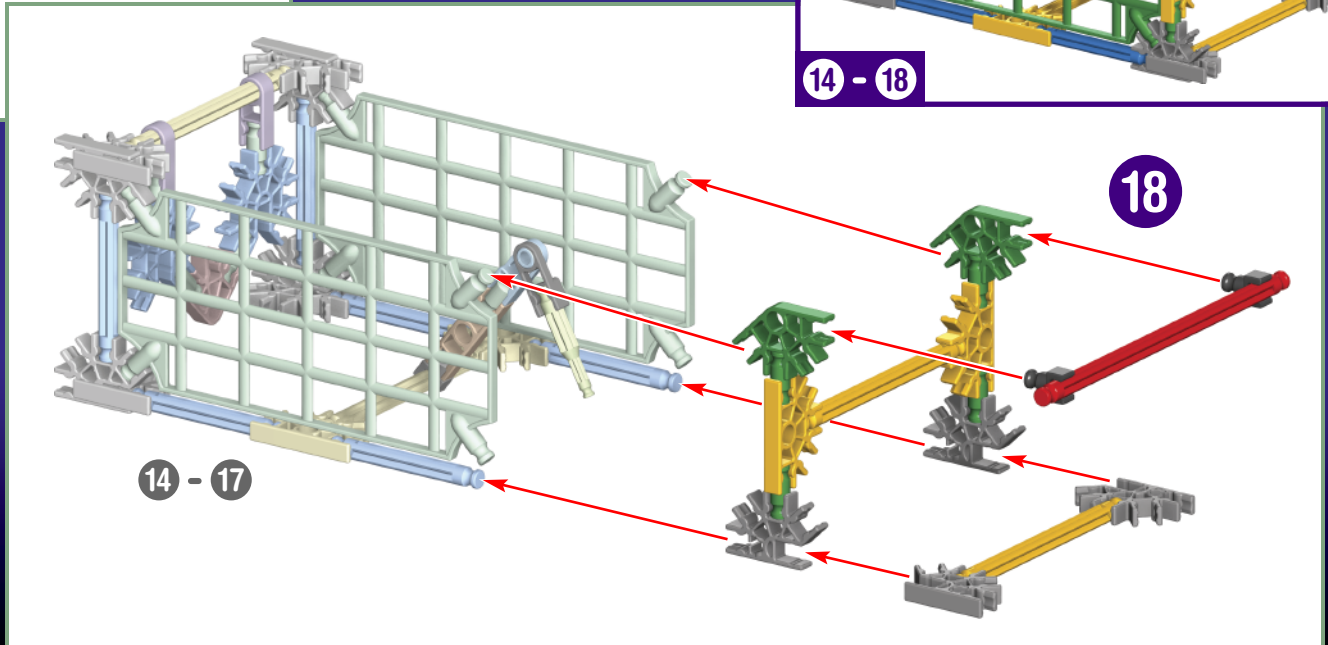
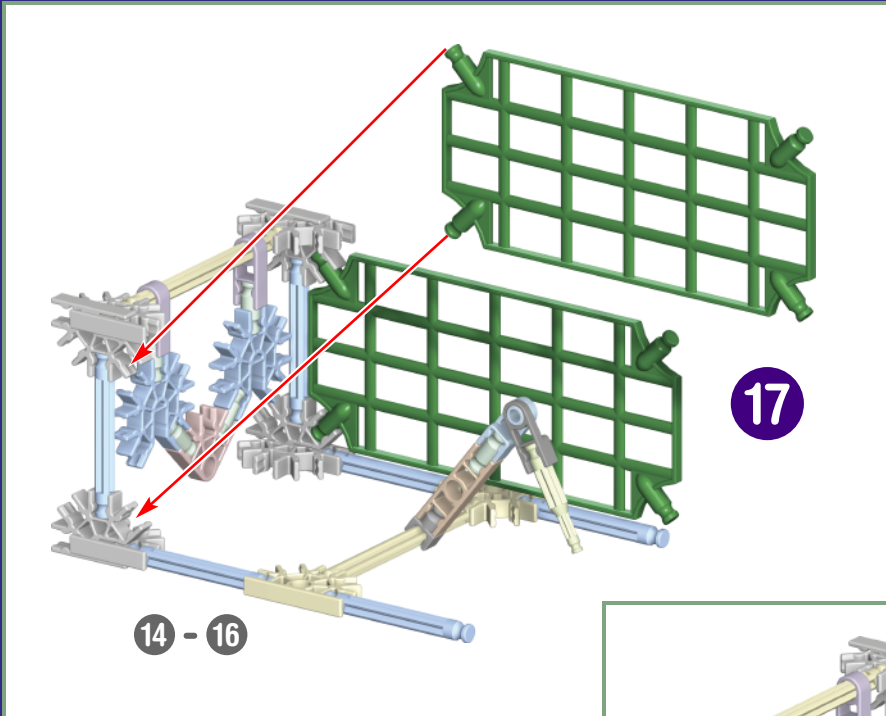


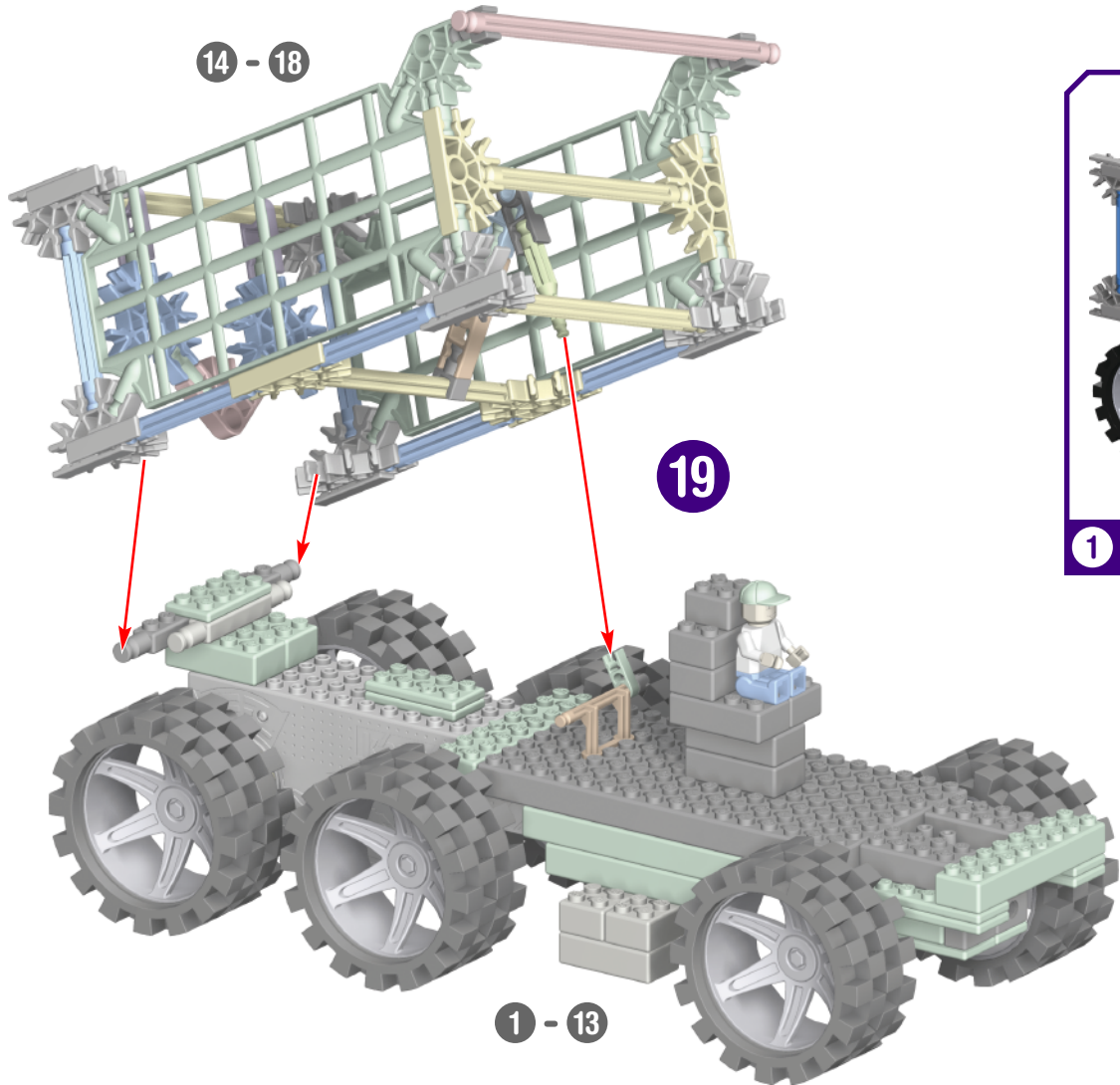


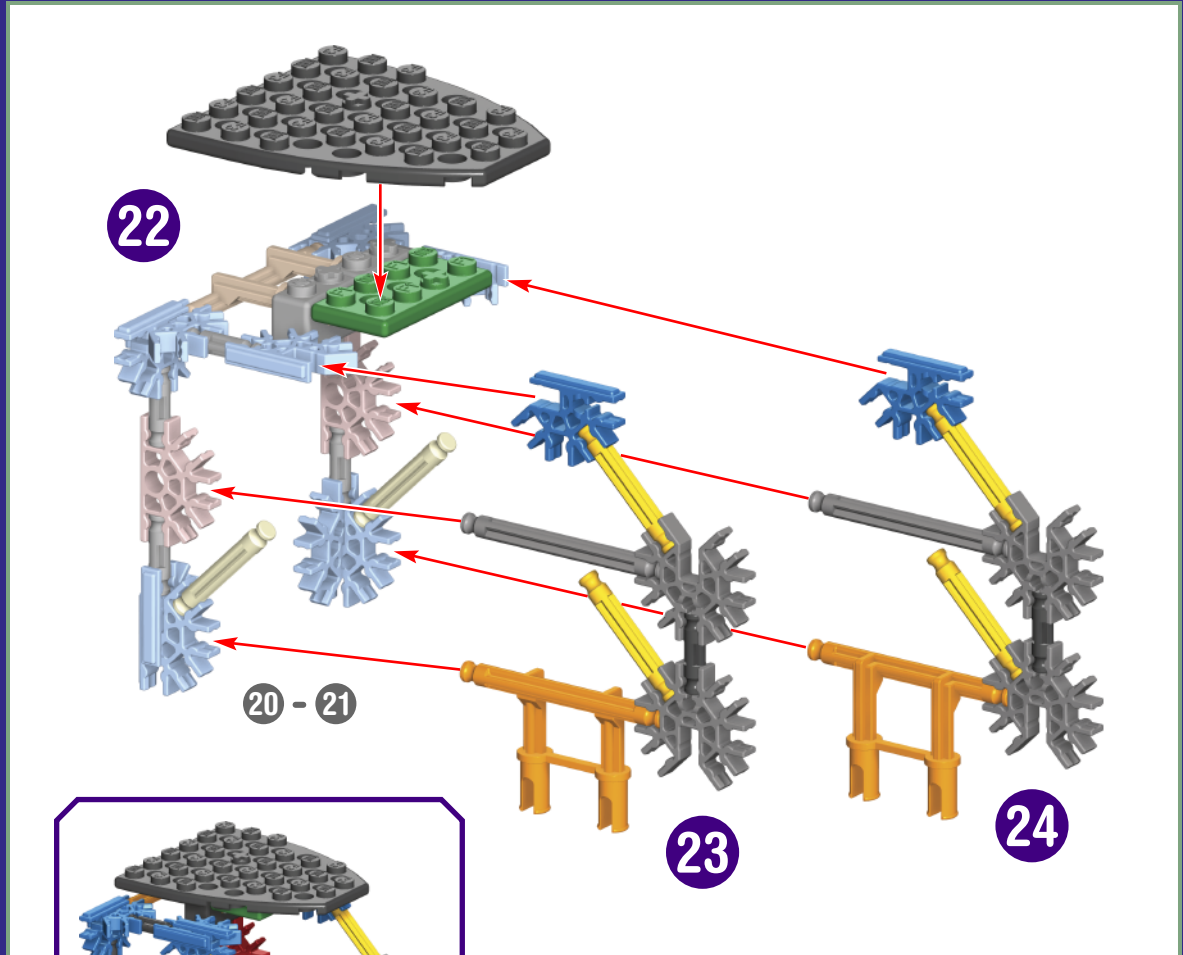
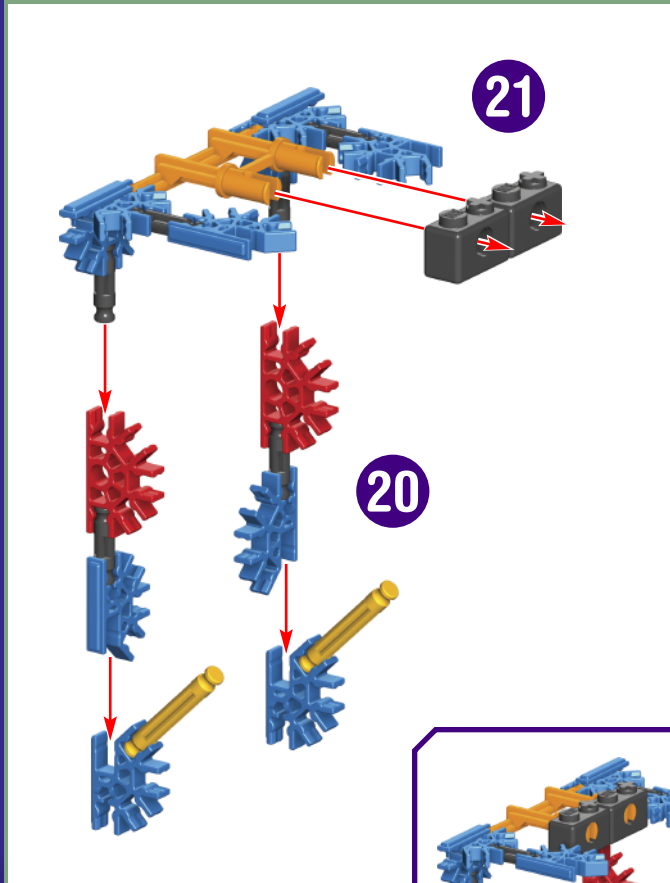


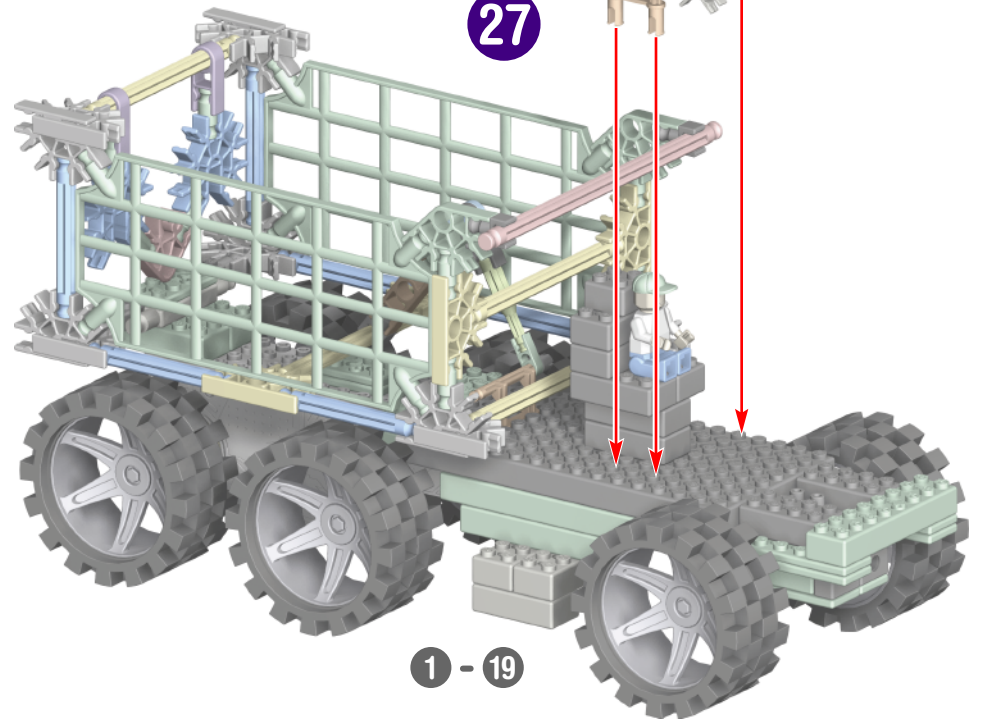
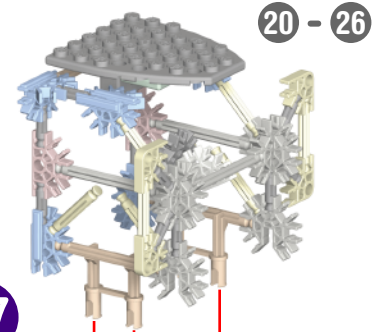
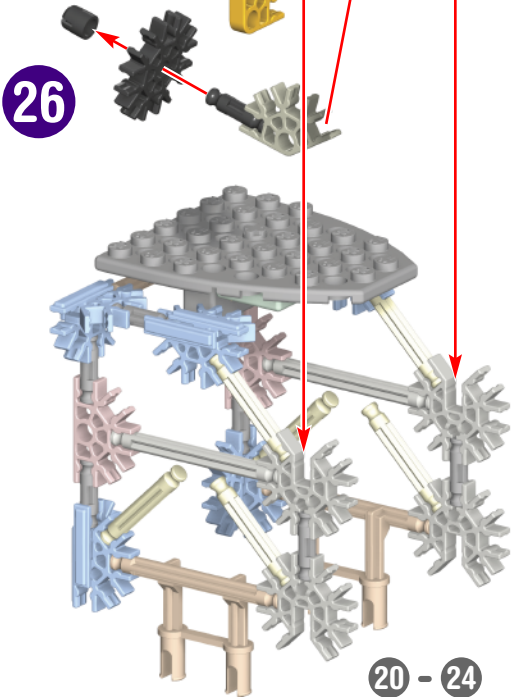
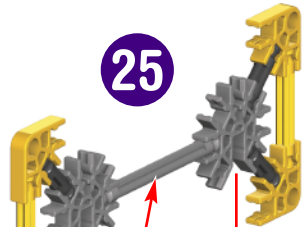
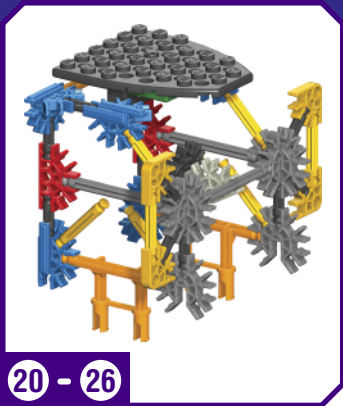


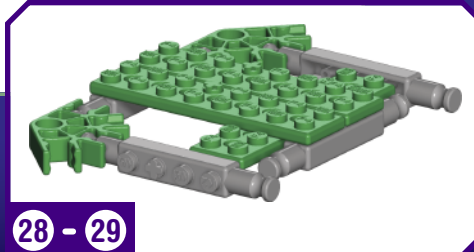
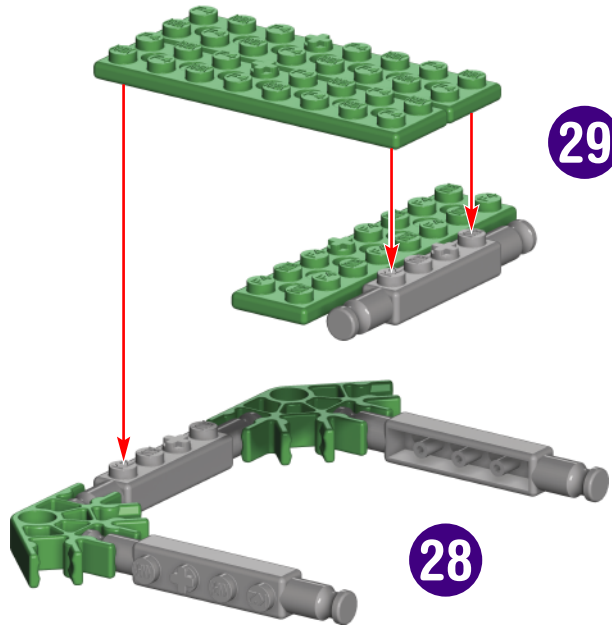




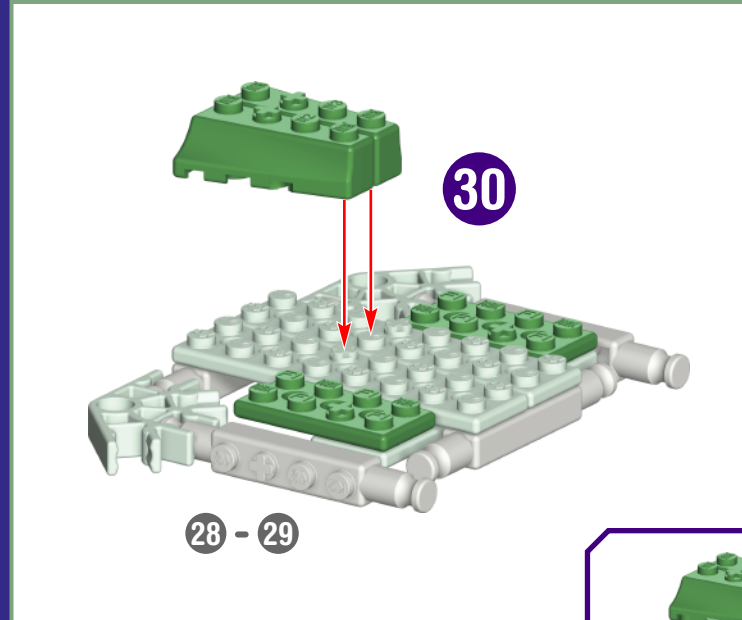




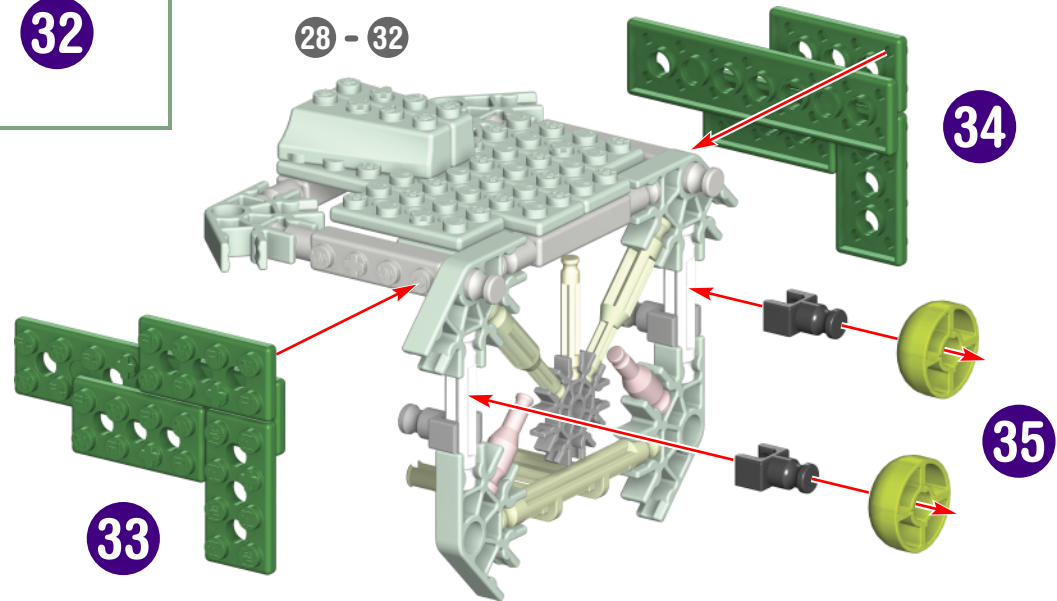
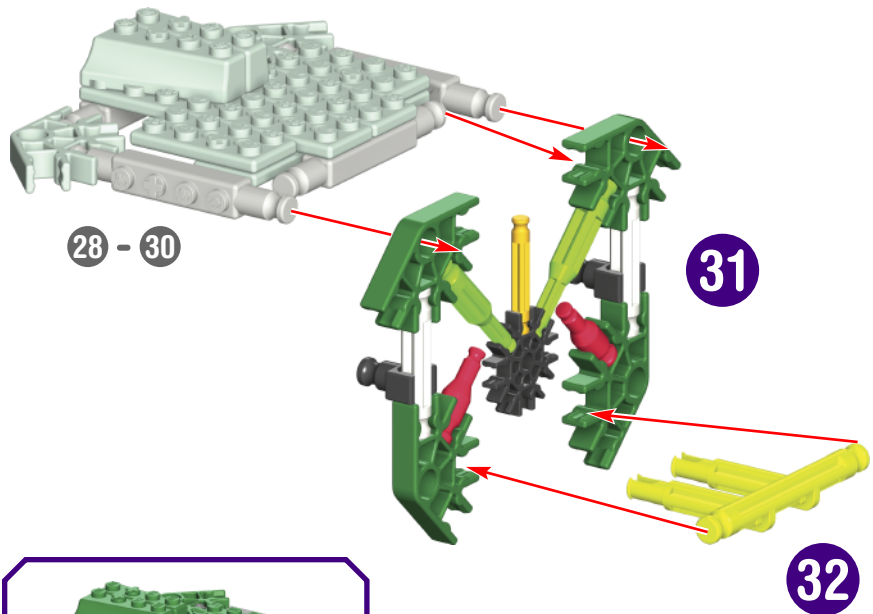


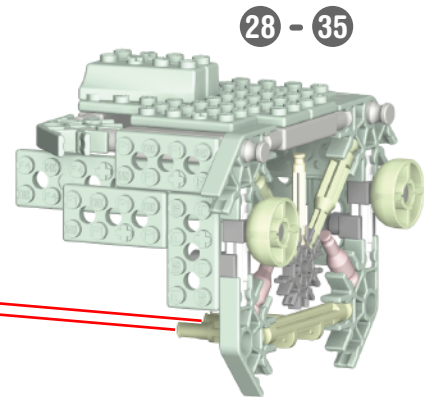
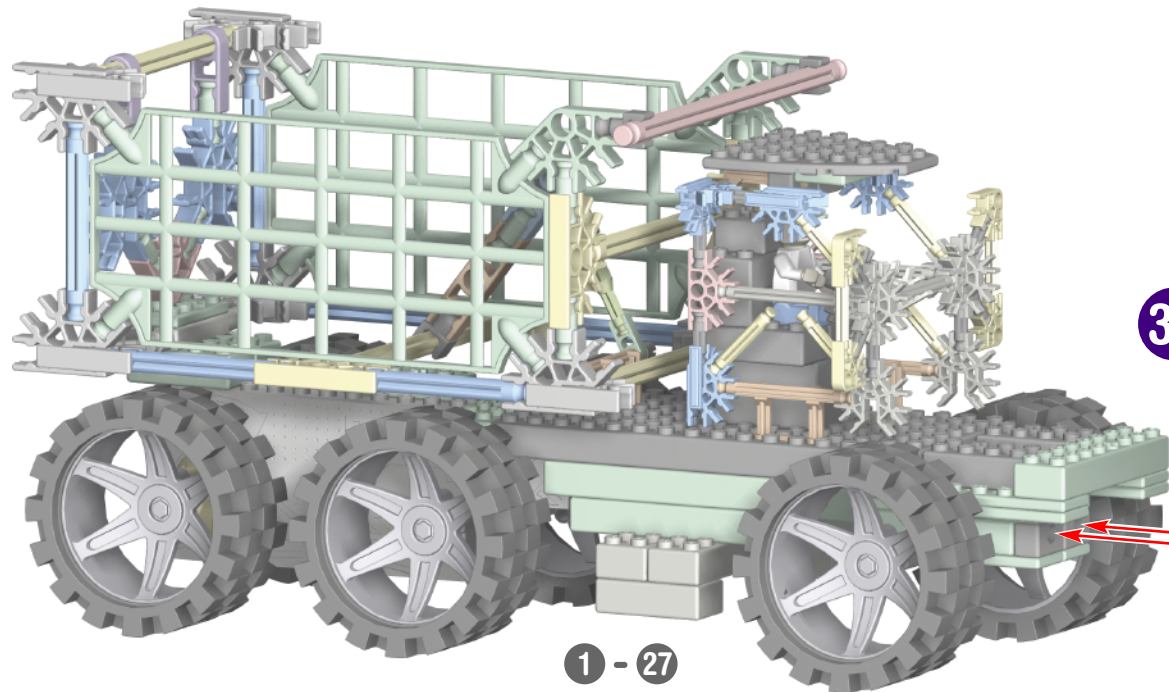


28 - 29



28 - 30





(FR) Français

Notions de base K'NEX pour le montage

Commence la construction

Pour commencer ton modèle, trouve le 1 et suis les chiffres. Chaque pièce a sa propre forme et sa propre couleur. Il suffit de regarder les illustrations pour retrouver les pièces correspondantes dans le jeu et de les connecter ensemble. Essaie de situer ton modèle dans le même sens que les instructions durant le montage. Les couleurs dégradées indiquent que cette section est déjà montée. Tu dois connecter la section suivante à l'endroit indiqué par les flèches.

Connecteurs

Il y a des connecteurs bleus et argentés comportant de longues fentes. Ils s'ajustent l'un dans l'autre comme l'indique l'illustration. Pousse ces pièces ensemble jusqu'à ce que tu entendes un "clic".

La Séparateur de Brique de K'NEX

Liste des pièces

Avant de commencer à construire, assure-toi de comparer les pièces dans ta boîte à la liste de pièces fournie ici. S'il manque quelque chose, téléphone-nous ou écris-nous en te servant des informations figurant au verso de la notice. Nous sommes là pour t'aider !

(ES) Español

Consejos básicos de construcción de K'NEX

Empieza a construir

Para comenzar tu modelo, busca el 1 y sigue los números. Cada pieza tiene su propia forma y color. Simplemente mira los dibujos, busca las piezas correspondientes en tu juego y después conéctalas. Mientras construyes, trata de colocar tu modelo en la misma dirección que se muestra en las instrucciones. Los colores desteñidos muestran que esta sección ya está construida. Conecta las nuevas secciones en los lugares señalados por las flechas. Las nuevas piezas que agregues estarán en colores vivos.

Conectores

Hay conectores azules y plateados con ranuras largas especiales. Se enganchan deslizándose como ves en los dibujos. Conecta estas piezas empujándolas hasta que oigas "clic".

Separador de ladrillos

Lista de piezas

Antes de empezar con la construcción, asegúrate de comparar las piezas en tu conjunto con la lista de las piezas aquí. Si faltan algunas, llámanos o escríbenos siguiendo las instrucciones en la página trasera. Estamos aquí para ayudarte.

(DE) Deutsch

Grundlegende Bauanleitungen für K'NEX

Los geht's mit dem Bauen

Um mit dem Bauen deines Modells zu beginnen, suche die Nummer 1 und folge den laufenden Nummern. Jedes Teil hat seine eigene Form und Farbe. Schau dir einfach die Abbildungen an, such die Teile in deinem Bausatz, die so aussehen wie das, was du auf der Abbildung siehst und steck sie ineinander. Versuche, dein Modell beim Zusammenbauen so zu orientieren, dass es in die gleiche Richtung weist, wie es in den Anleitungen beschrieben und gezeigt wird. Blasse Farben weisen darauf hin, dass dieser Streckenabschnitt bereits zusammengebaut ist.

Steckanschlüsse

Blaue und silberfarbene Steckanschlüsse haben besonders lange Schlitze. Wie du von der Abbildung sehen kannst, lassen sie sich ineinander schieben. Achte beim Aneinanderfügen dieser Teile darauf, dass du ein Klickgeräusch hörst. Erst dann sind die Teile fest miteinander verbunden.

Stein-Separator

Teilleiste

Bevor du mit dem Bauen anfängst, solltest du prüfen ob die Teile in deinem Bausatz mit denen auf dieser Teilleiste übereinstimmen. Falls etwas fehlt, rufe uns an oder schreibe uns (siehe Rückseite). Wir sind für dich da!

(IT) Italiano

Istruzioni di base per costruire con K'NEX

Comincia a costruire

Per iniziare il modello, cerca il numero 1 e segui i numeri. Ogni pezzo ha una sua forma e un suo colore. Guarda la figura, trova i pezzi corrispondenti nel set e mettili insieme. Cerca di tenere il modello nella stessa direzione della figura e in tal modo sarà più semplice attaccare i pezzi nei posti giusti. I colori spenti ti dicono che questa sezione è già stata costruita. Dovrai collegare la nuova sezione al punto indicato dalla punta della freccia.

Connettori

È molto importante posizionare i connettori blu e argento in una specifica direzione. Presta molta attenzione alle istruzioni e posiziona i connettori orizzontalmente o verticalmente proprio come illustrato. Spingi con forza fino ad udire un clic.

Arnese per separare i mattoncini

Elenco delle parti

Prima di cominciare a costruire, accertati di confrontare le parti che sono nel tuo set con l'elenco delle parti qui. Se ne manca una chiamaci o scrivici usando le informazioni che sono nella retrocopertina. Noi siamo qui per aiutarti!

(PT) Português

Pontos básicos para a construção K'NEX

Inicia a construção

Para começar o teu modelo, procura o 1 e segue os números. Cada peça tem a sua própria forma definida e cor. Basta simplesmente olhares para a ilustração, procurar as peças do teu jogo correspondentes às que estás a ver e, em seguida, conectar umas nas outras. Enquanto estás a montar as peças, tenta manter o teu modelo na mesma direcção, conforme mostrado na ilustração, para assim ligares as peças correctamente. As cores desbotadas indicam que esta secção já está montada. Passarás então a fazer a conexão da nova secção no local indicado pelas setas.

Conectores

É muito importante que posiciones os conectores azuis e cor de prateados numa direcção específica. Presta muita atenção às instruções e coloca estes conectores horizontal ou verticalmente, exactamente conforme se mostra nas ilustrações. Junta as partes simultaneamente e com firmeza até ouvires um "estalido".

Ferramenta separadora dos cubos

Lista de peças

Antes de iniciares a construção, certifica-te de que comparas as peças do teu conjunto com a lista das peças aqui. Se faltar alguma peça telefona ou escreve-nos usando as informações indicadas na contracapa. Estamos aqui para te ajudar!

(NL) Nederlands

Basisstappen voor K'NEX bouwen

Begin te bouwen

Om met je model te beginnen, vind eerst het nummer 1 en volg de nummers. Elk stuk heeft zijn eigen vorm en kleur. Kijk gewoonweg naar de afbeeldingen, vind de overeenstemmende stukken terug in je geheel en maak ze aan mekaar vast. Tracht je model in dezelfde richting te plaatsen als de aanwijzingen terwijl je bouwt en monteert. De vervaagde kleuren duiden aan dat dit deel reeds is opgebouwd. Gelieve het nieuwe deel vast te koppelen op de plaats aangeduid door de pijlen.

Koppelstukken

Er zijn blauwe en zilveren koppelstukken met speciale lange gleuven. Ze schuiven in mekaar zoals je kunt zien op de afbeeldingen. Duw deze onderdelen in mekaar tot je een "klik" hoort.

Scheidingsinstrument voor de stenen

Onderdelenlijst

Voor je begint te bouwen, vergewis je ervan de onderdelen in je geheel na te gaan met de onderdelenlijst hier. Wanneer iets ontbreekt, bel ons op of schrijf ons door gebruik te maken van de informatie op het achterblad. We staan er om je te helpen !

(SV) Svenska

K'NEX grundläggande bygginformation

Börja bygga

Varje del har sin egen färg och form. Titta på bilden, hitta delarna som passar och sätt ihop dem. Försök att hålla din modell i samma riktning som på bilden så att du fäster delen på rätt ställe. De bleka färgerna anger sektioner som du redan byggt. Du ska koppla nästa delar till ställena som anges med pilarna. Det finns inte pilar för varje kopplingspunkt.

Kopplingar

Det finns blå och silverfärgade kopplingar med speciellt långa hål som skjuts samman. Tryck ihop delarna tills du hör ett klick-ljud.

Verktyg för separering av klossar

Komponentlista

Innan du börjar bygga ska du jämföra delarna som ingår i satsen med komponentlistan. Om någonting saknas ska du ringa eller skriva till oss. Kontaktuppgifterna finns på baksidan. Vi finns här för att hjälpa dig!

(DA) Dansk

K'NEX bygningsprincipper

Begynd at bygge

Hver del har sin egen farve og form. Se på billedet, find de dele, der matcher, og sæt dem sammen. Prøv at holde din model i samme retning som billedet, så du kommer til at sætte delen fast på den rette plads. De falmede farver er de afsnit, du allerede har bygget. Du skal samle de næste dele på det sted, som pilene peger på. Der findes ikke nogen pil for hvert eneste samlingssted.

Samestykker

Der er blå og sølvfarvede samestykker med særlige lange slidser, som skydes sammen. Skub delene sammen, indtil du hører et "klik".

Redskab til at skille byggeklosterne fra hinanden

Fortegnelse over delene

Før du begynder at bygge, skal du sørge for at sammenligne delene i byggesættet med delene i denne fortegnelse. Hvis der mangler noget, bedes du ringe eller skrive til os. Oplysninger om nummer og adresse står på bagsiden. Vi er til for at hjælpe dig!

(NO) Norsk

K'NEX grunnbygging

Sett i gang byggingen

Hver del har sin egen farge og fasong. Se på bildet, finn de delene som tilsvarer hverandre og sett de sammen. Forsøk å holde modellen din i samme retning som bildet slik at stykket festes til det rette stedet. Det bleke fargene er de seksjonene som du allerede har bygget. Du skal feste de neste delene der hvor pilene peker. Det finnes ikke en pil for hvert skjøtepunktsted.

Skjøtemunnstykker

Det er blå og sølvfargede skjøtemunnstykker med spesielt lange åpninger, som glir sammen. Skyv delene sammen inntil du hører et klikk.

Mursteinsatskiller

Liste over deler

Før du begynner å bygge, pass på å sammenligne delene i settet ditt med de delene som står oppført her. Dersom noen deler mangler, se baksiden av denne veiledningen for hvordan du kan ringe eller skrive til oss. Vi er her for å hjelpe deg!

(FI) Suomi

K'NEX perusrakennusohjeita

Aloita rakentaminen

Jokaisella osalla on oma värinsä ja muotonsa. Katso kuvaa, etsi käisiisi toisiinsa sopivat palat ja pane ne yhteen. Yritä pitää mallisi samassa suunnassa kuin kuvassa jotta varmasti kiinnität osan oikeaan kohtaan. Haaleat värit osoittavat rakenteita, jotka olet jo tehnyt. Liitä seuraavat osat nuolien osoittamiin kohtiin. Nuolia ei ole jokaisessa liitäntäkohdassa.

Liittimet

Sarjassa on sinisiä ja hopeanvärisiä liittimiä, joissa on erityisen pitkiä aukkoja, jotka työnnetään toisiinsa. Työnnä osat yhteen kunnes kuulet napsahduksen.

Palikoiden erottamistyökalu

Osaluettelo

Ennen kuin aloitat rakentamisen, sinun tulee verrata sarjaasi sisältyvät osat tähän osaluetteloon. Jos jotakin puuttuu, soita tai kirjoita meille käyttäen takakannessa olevia yhteystietoja. Olemme valmiita auttamaan sinua!

KNEX.COM

K'NEX Customer Service. Call 1-800-KID-KNEX (USA/CAN only); Write to email@knex.com; Visit www.knex.com
 For Customer Service outside USA/CAN contact your local distributor at: http://www.knex.com/distributors
 (FR) Le Service clients hors d'USA/CAN, s'il vous plaît contacter le distributeur local.
 L'information de distributeur peut être trouvée à http://www.knex.com/distributors
 (AZ) (NZ) (UK) (DE) (NL) (BE) (CH) (CL) (PE) http://www.knex.com/distributors
 (UK) TOMY Careline, PO Box 20, Totton, Hants, SO40 3YF; Tel 023 8066 2600
 (FR) ALLO TOMY SAV, Parc d'affaires international, 74166 ARCHAMPS; Tél 0 820 013 013
 (UK) (FR) (DE) (NL) http://www.tomy.eu

COLLECT ALL
 Collectionnez
 Les **4**



Sold separately.
 Vendus séparément.
 Se venden por separado.
 Separat erhältlich.
 Venduti separatamente.
 Vendidos separadamente.
 Afzonderlijk verkocht.
 Säljes separat.
 Sælges separat.
 Selges separat.
 Myydään erikseen.

Product & colors may vary. Standard K'NEX parts made in the USA. Special components made in China. K'NEX is a registered trademark of K'NEX Limited Partnership Group. Manufactured under U.S. Patents/ Fabricado bajo patentes de EE.UU. 5,061,219; 5,199,919; 5,350,331; 5,137,486; D553,200; D553,203; D553,204; 7,267,598; D550,782; D550,785; D553,202. Other U.S. and foreign patents pending. Community Design No. 000 645338-001-0002. Conforms to ASTM F963-07.
 (FR) Produits et couleurs peuvent varier. Pièces K'NEX courantes fabriqués aux États-Unis. Éléments spéciaux fabriqués en Chine. K'NEX est une marque déposée de K'NEX Limited Partnership Group. Autres brevets américains et étrangers en instance. Conforme aux ASTM F963-07.
 (ES) El producto y los colores pueden variar. Piezas estándar de K'NEX hechas en EE.UU. Componentes especiales hechos en China. K'NEX es una marca registrada de K'NEX Limited Partnership Group. Otras patentes de EE.UU. y países extranjeros pendientes. Cumple con F963-07 de la ASTM.

- Identifies Genuine K'NEX Bricks.
- Identifie que ce sont d'authentiques briques K'NEX.
- Identifica los ladrillos genuinos de K'NEX.
- Identifiziert echte K'NEX-Bausteine.
- Edentifica i veri blocchi K'NEX.
- Identifica que são cubos genuinos da K'NEX.
- Identificeert K'NEX bakstenen voor.
- Anger äkta K'NEX klossar.
- Identifierer ægte K'NEX brikker.
- Identifiserer ekte K'NEX-murstein.
- Osoittaa aitoja K'NEX paloja.



©2009 K'NEX Limited
 Partnership Group
 P.O. Box 700
 Hatfield, PA 19440-0700



409030.11-V1-11/08