

RACECAR  
RALLY  
SERIES™



SPORTS CAR™

**MOTOR**

Moteur



**WARNING:**

CHOKING HAZARD - Small parts.  
Not for children under 3 years.



**AVERTISSEMENT:**

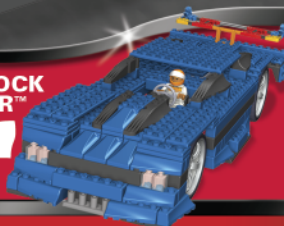
DANGER D'ÉTOUFFEMENT - Pièces de petite taille.  
Ne pas donner aux enfants de moins de 3 ans.

COLLECT  
ALL  
Collectionnez  
Les

4

\*STOCK  
CAR™

1



\*DRAGSTER™

2



\*FORMULA  
CAR™

3





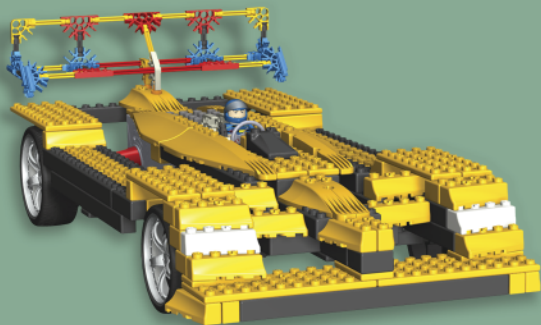
**INTRO BUILD**  
page 4

# RACECAR RALLY SERIES™ 4

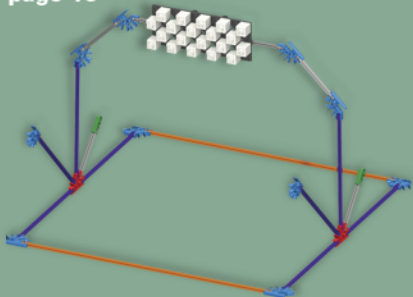
## SPORTS CAR™

### BUILDING INSTRUCTIONS

**SPORTS CAR™**  
page 6



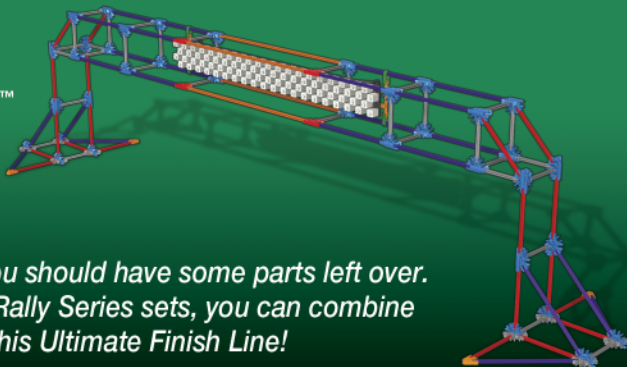
**FINISH LINE**  
page 16



Français  
Español  
Deutsch page 18  
Italiano  
Português

Nederlands  
Svenska  
Dansk page 19  
Norsk  
Suomi

### ULTIMATE FINISH LINE™



After building your racer, you should have some parts left over. If you collect all 4 Racecar Rally Series sets, you can combine all the spare parts to build this Ultimate Finish Line!

Instructions available at [www.knex.com/rally](http://www.knex.com/rally).

For more racing action, combine the parts in this set with the parts from the Formula Car set to create this combo racer! Instructions available at [www.knex.com/rally](http://www.knex.com/rally).



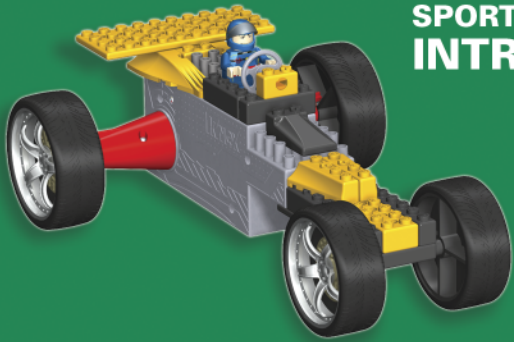
COLLECT ALL  
Collectionnez  
Les **4**



**\* STOCK / DRAGSTER COMBO BUILD™**

\* Sold separately.  
Vendus séparément.  
Se venden por separado.  
Separat erhältlich.  
Venduti separatamente.  
Vendidos separadamente.  
Afzonderlijk verkocht.  
Säljes separat.  
Sælges separat.  
Selges separat.  
Myydään erikseen.

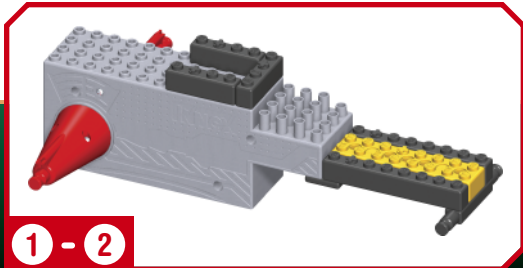
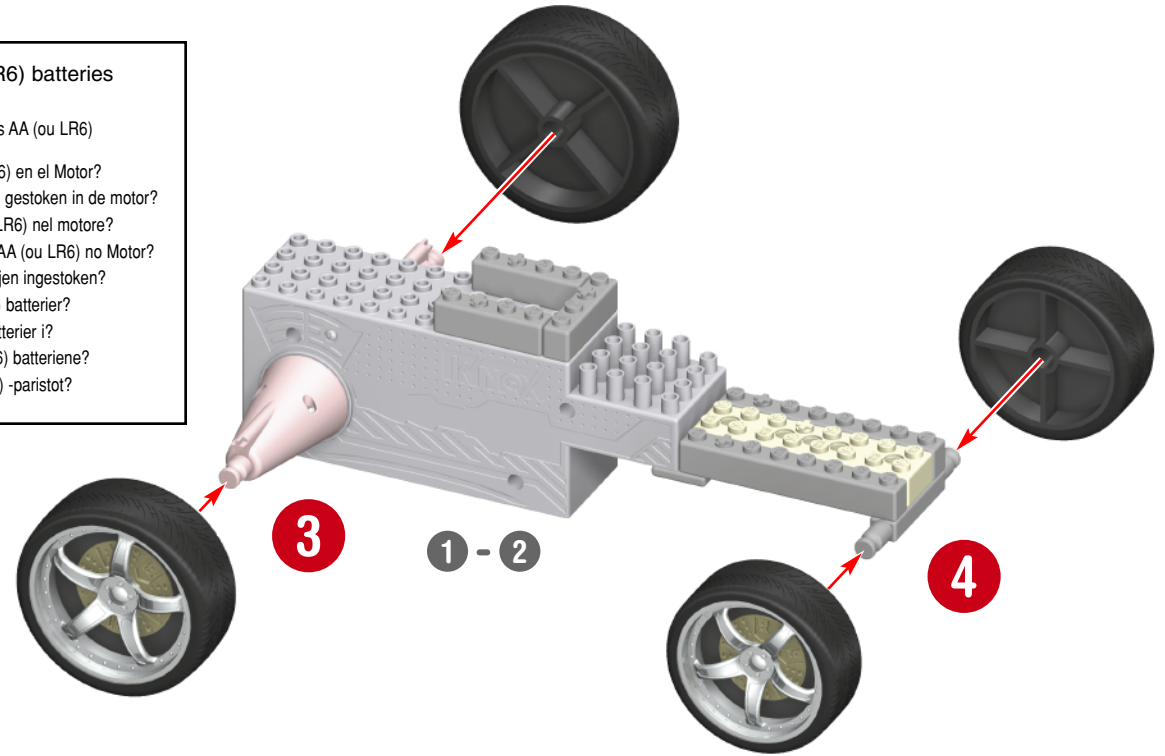
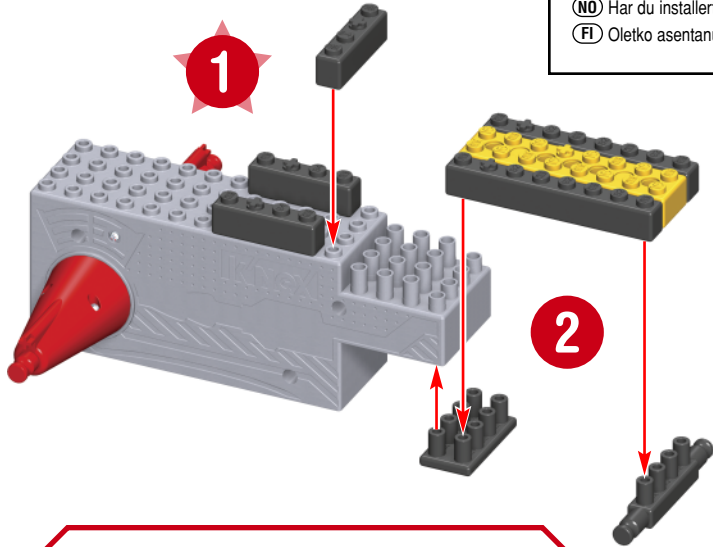


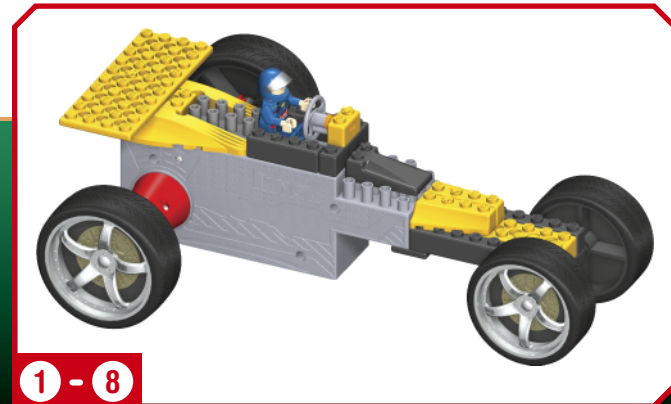
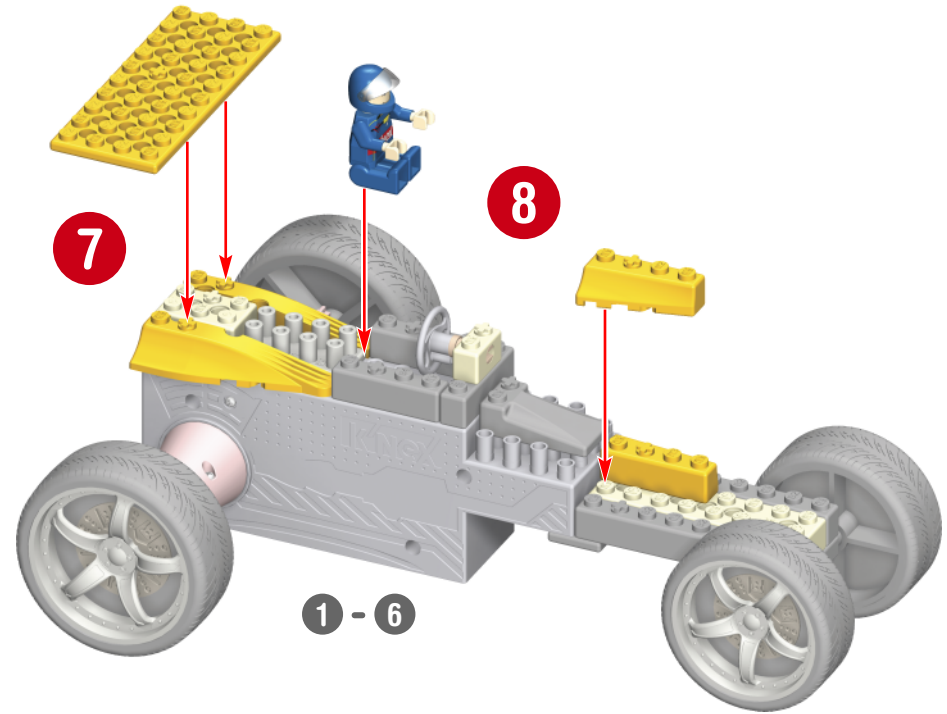
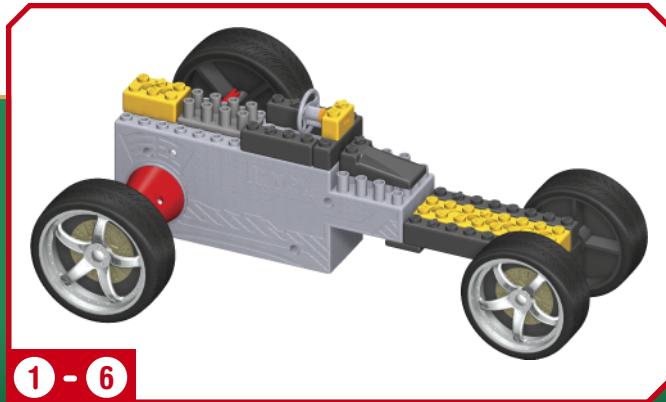
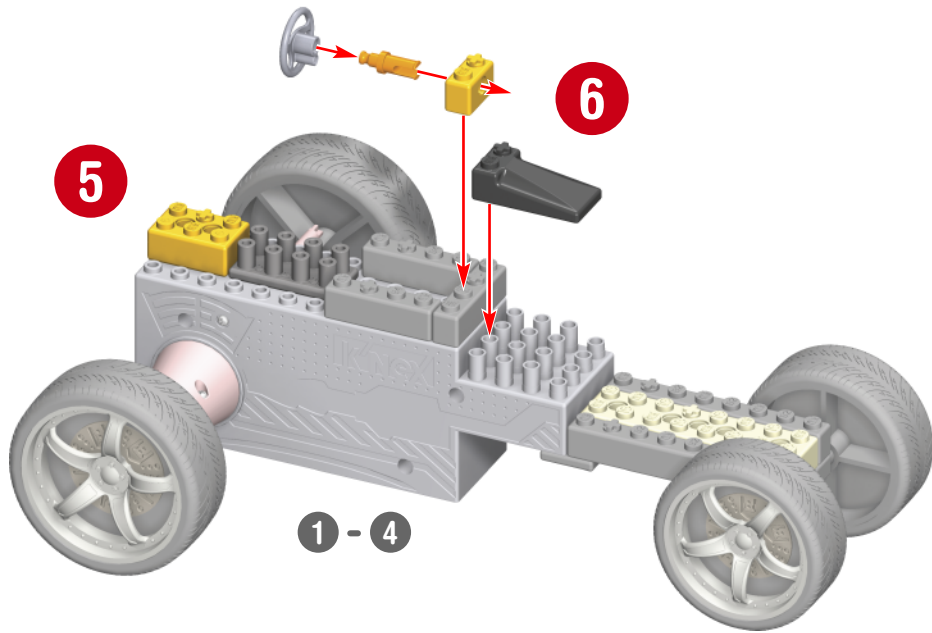


## SPORTS CAR INTRO BUILD

Did you install 2 AA (or LR6) batteries in the Motor?

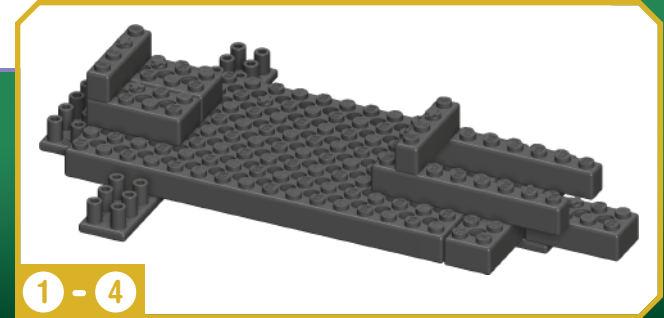
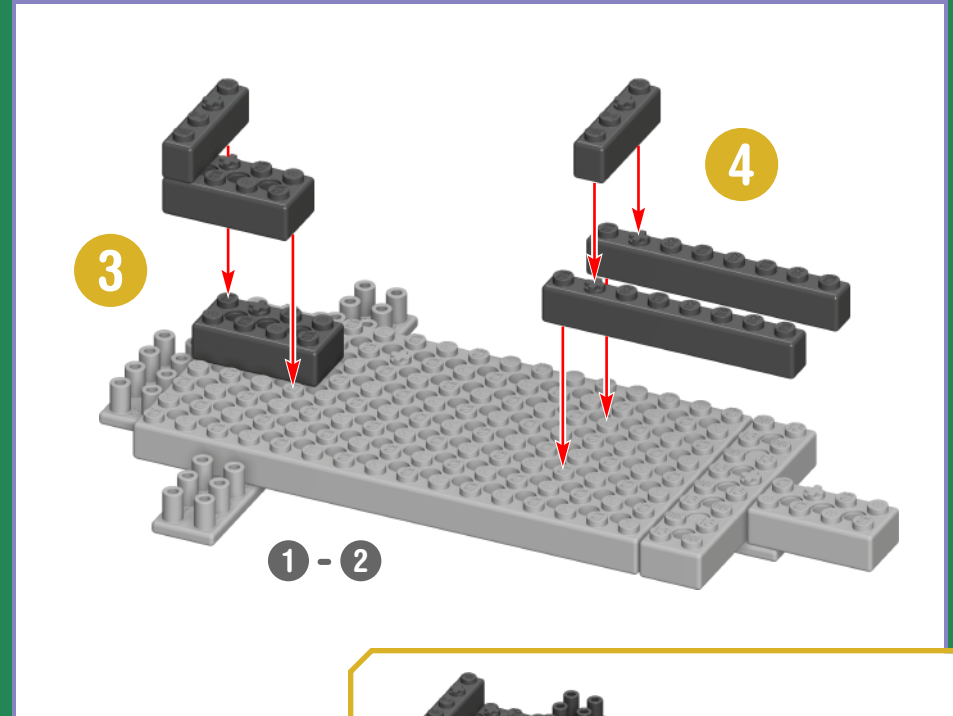
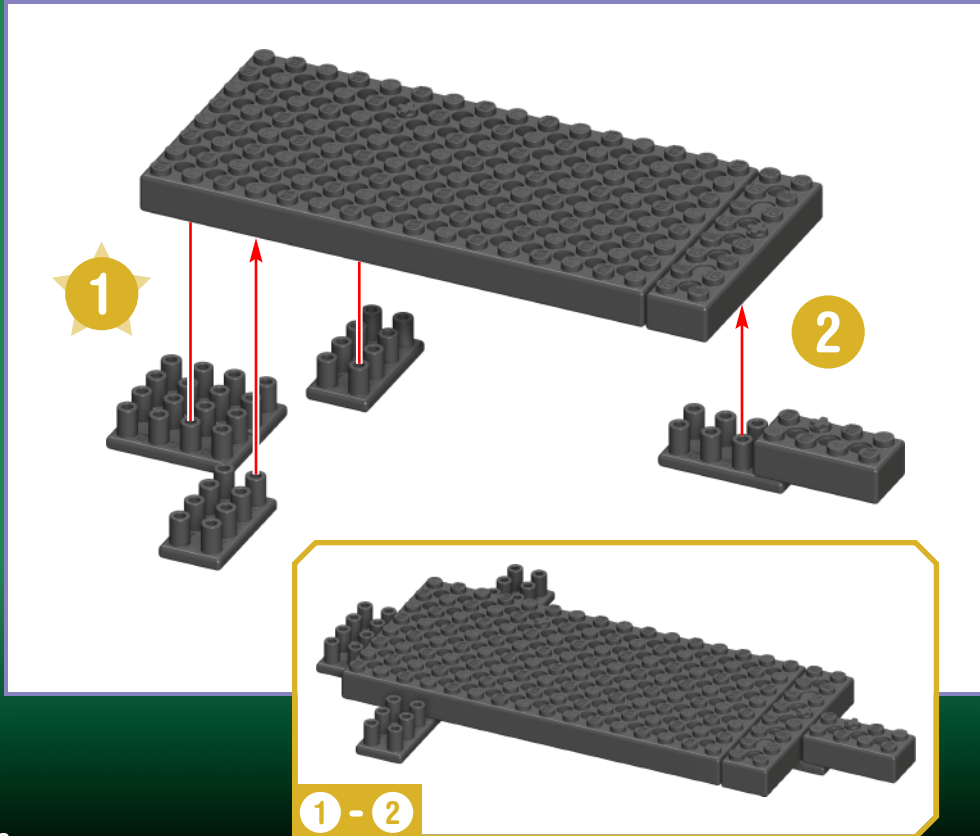
- (FR) Est-ce que tu as installé 2 piles AA (ou LR6) dans le moteur ?
- (ES) ¿Instalaste dos pilas AA (o LR6) en el Motor?
- (DE) Heb je 2 AA (of LR6) batterijen gestoken in de motor?
- (IT) Hai installato 2 batterie AA (o LR6) nel motore?
- (PT) Foram instaladas as pilhas 2 AA (ou LR6) no Motor?
- (NL) Heb je er 2 AA (of LR6) batterijen ingestoken?
- (SV) Installerade du 2AA (eller LR6) batterier?
- (DA) Har du sat 2 AA (eller LR6) batterier i?
- (ND) Har du installert 2AA (eller LR6) batteriene?
- (FI) Oletko asentanut 2AA (tai LR6) -paristot?

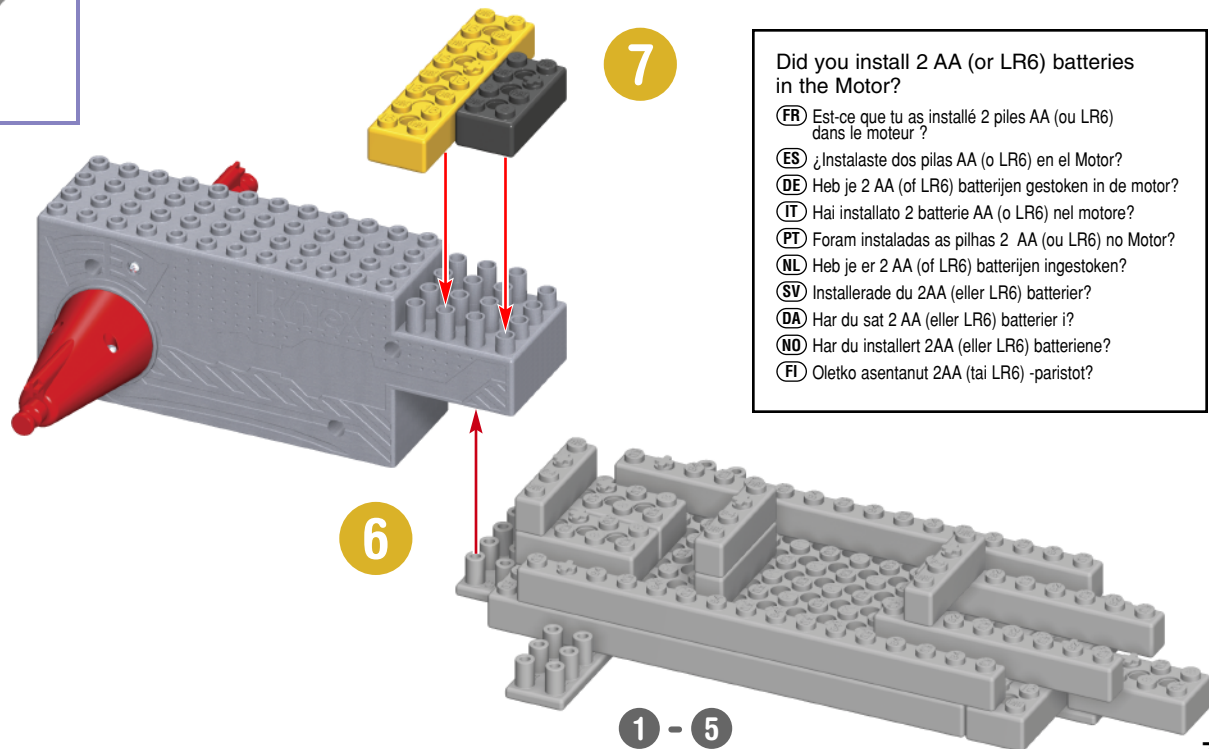
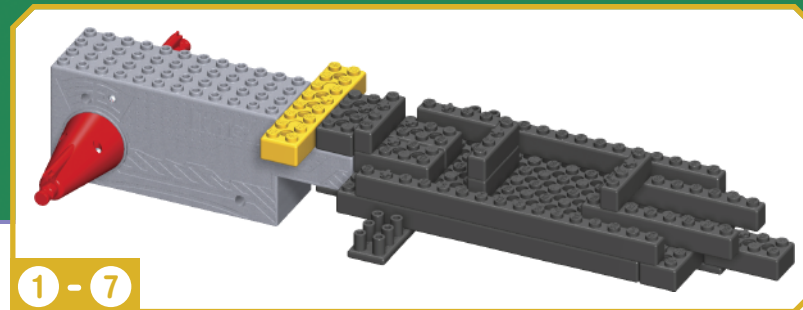
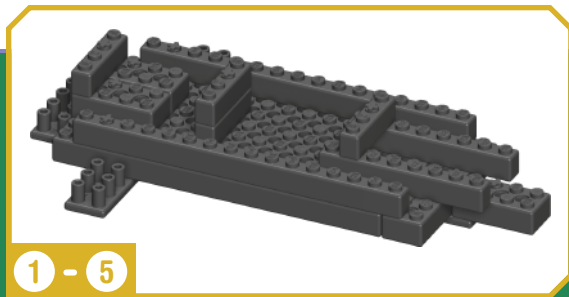
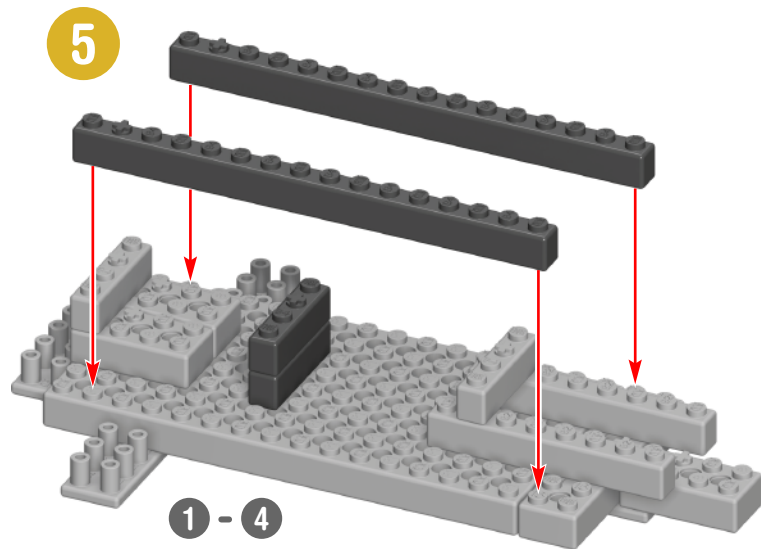






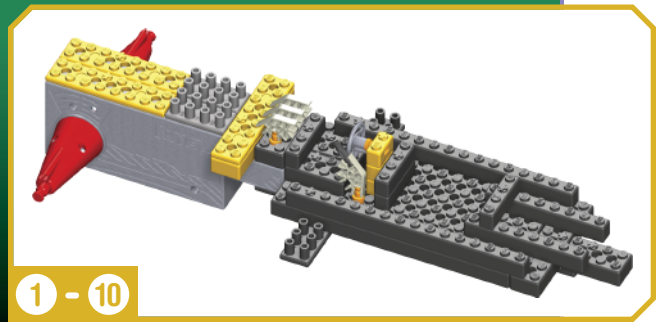
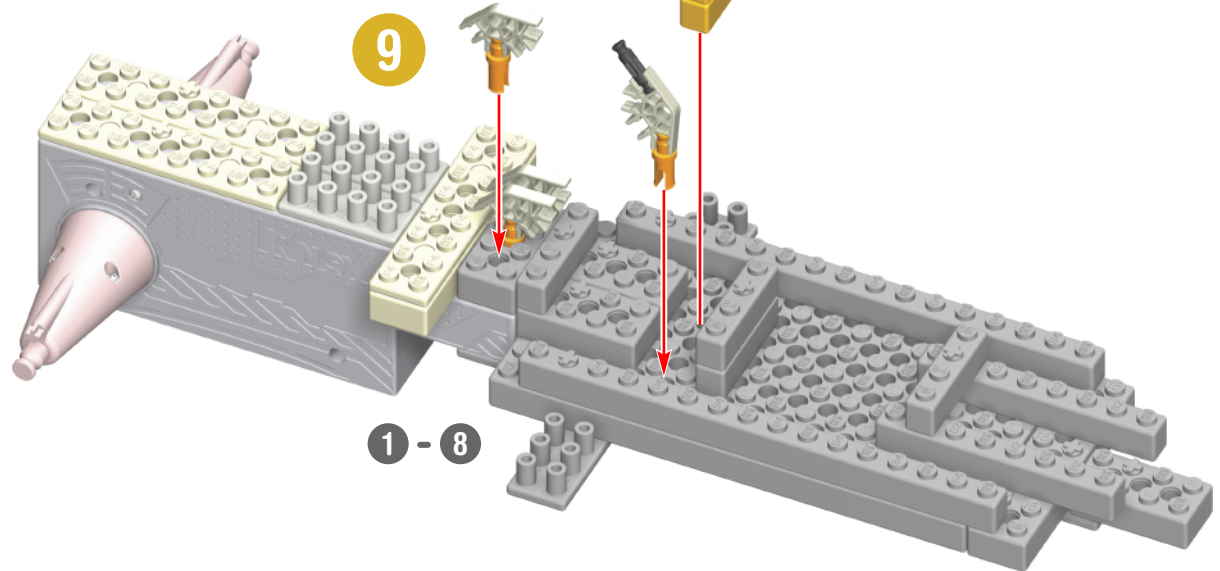
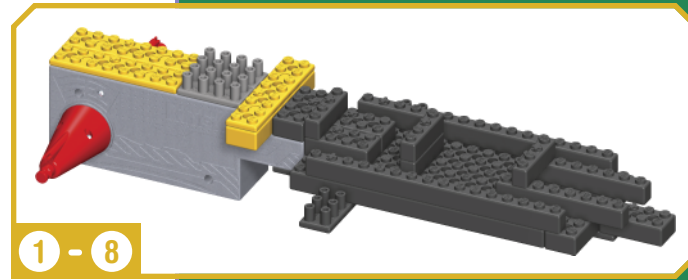
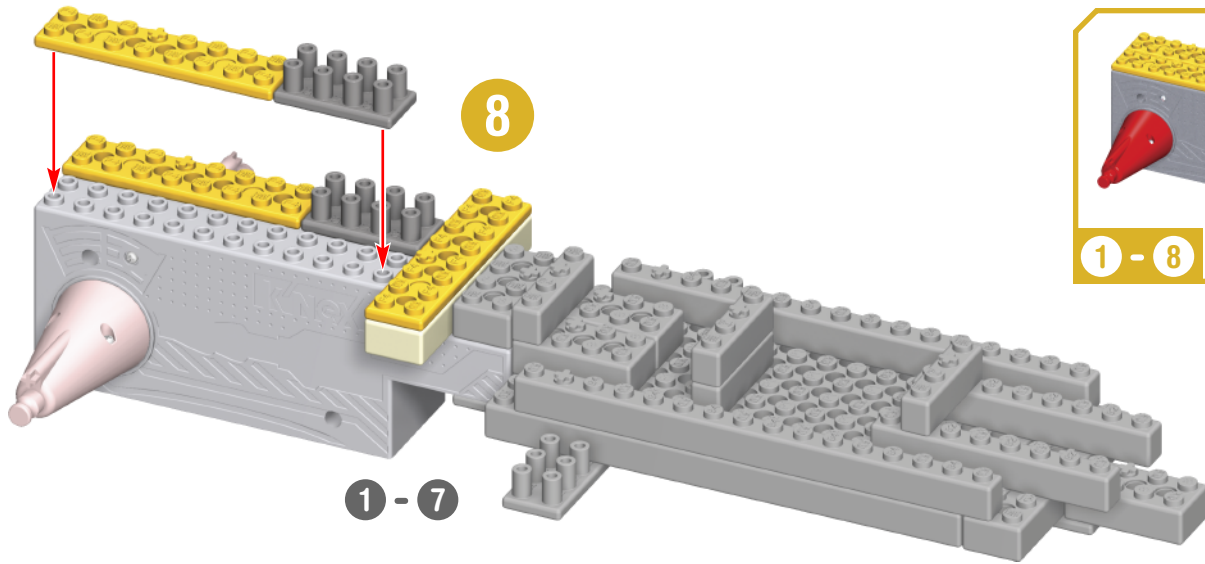
# SPORTS CAR™



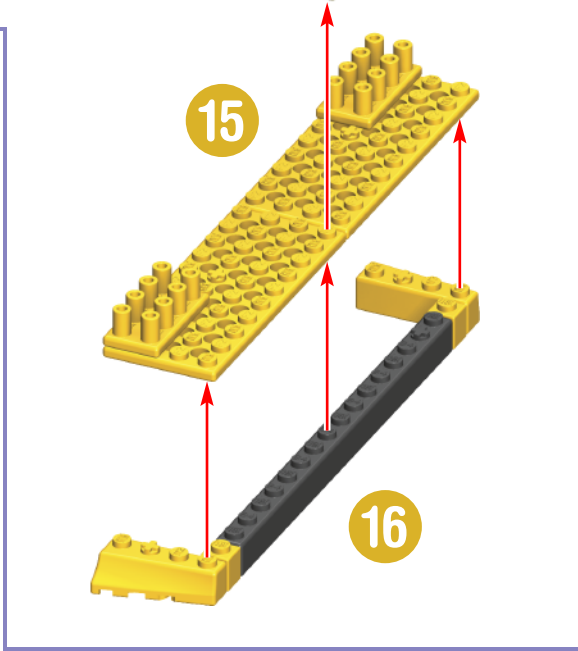
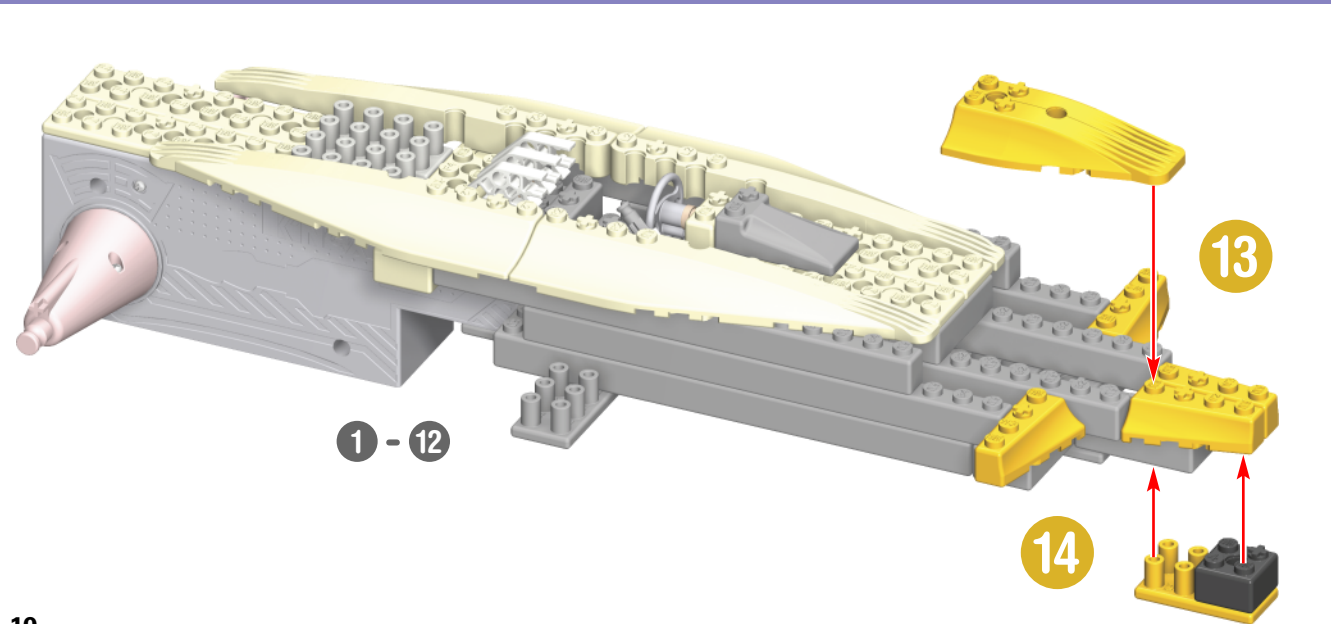
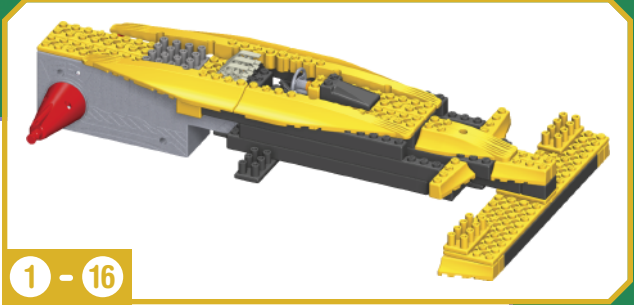
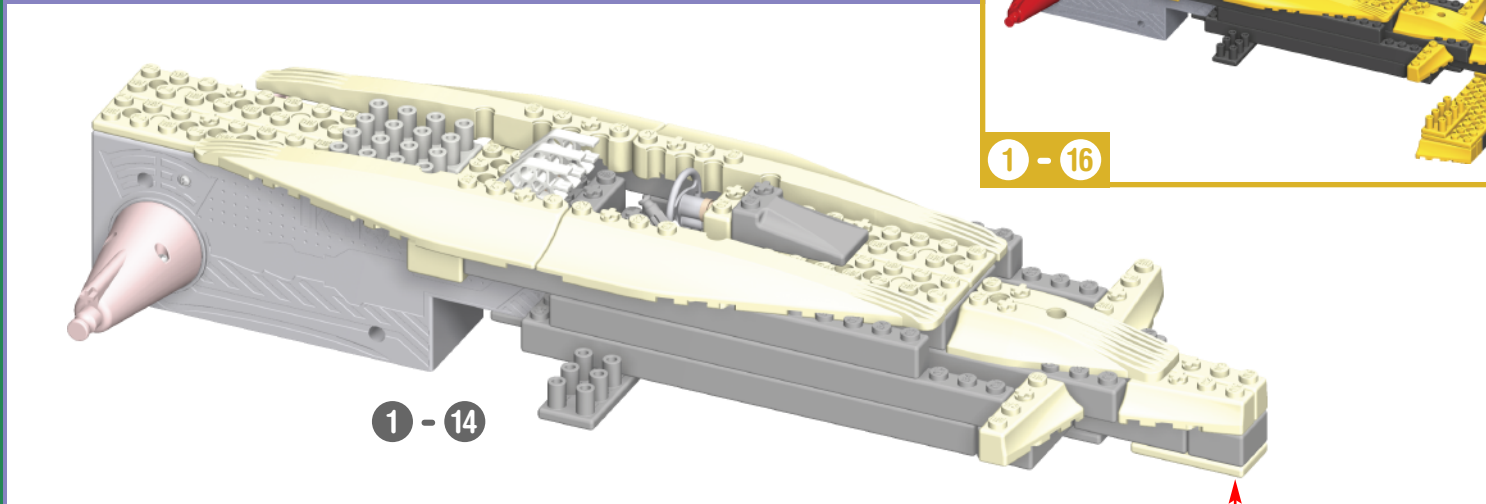


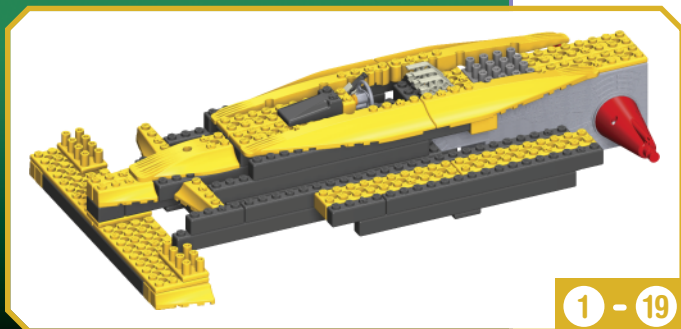
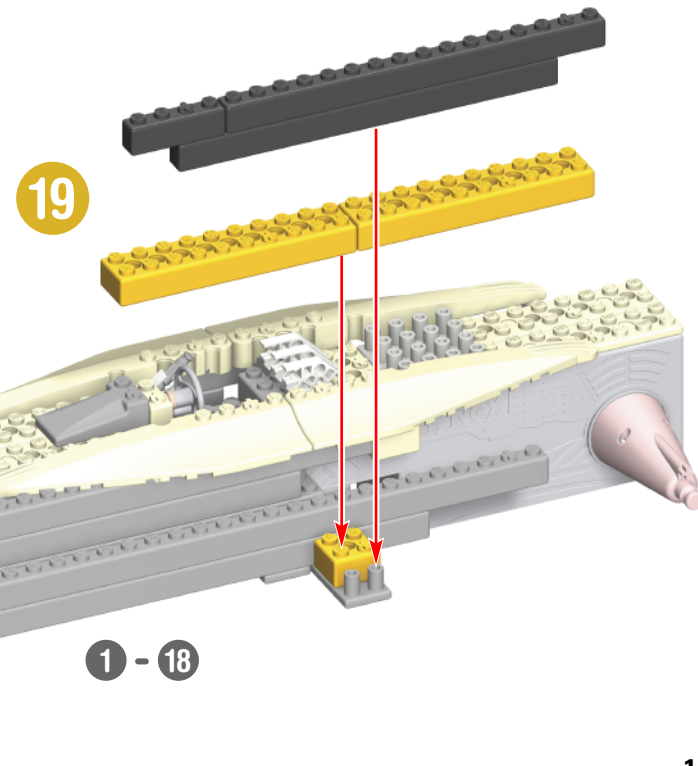
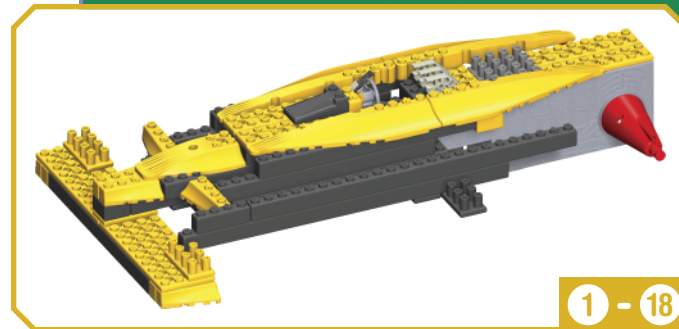
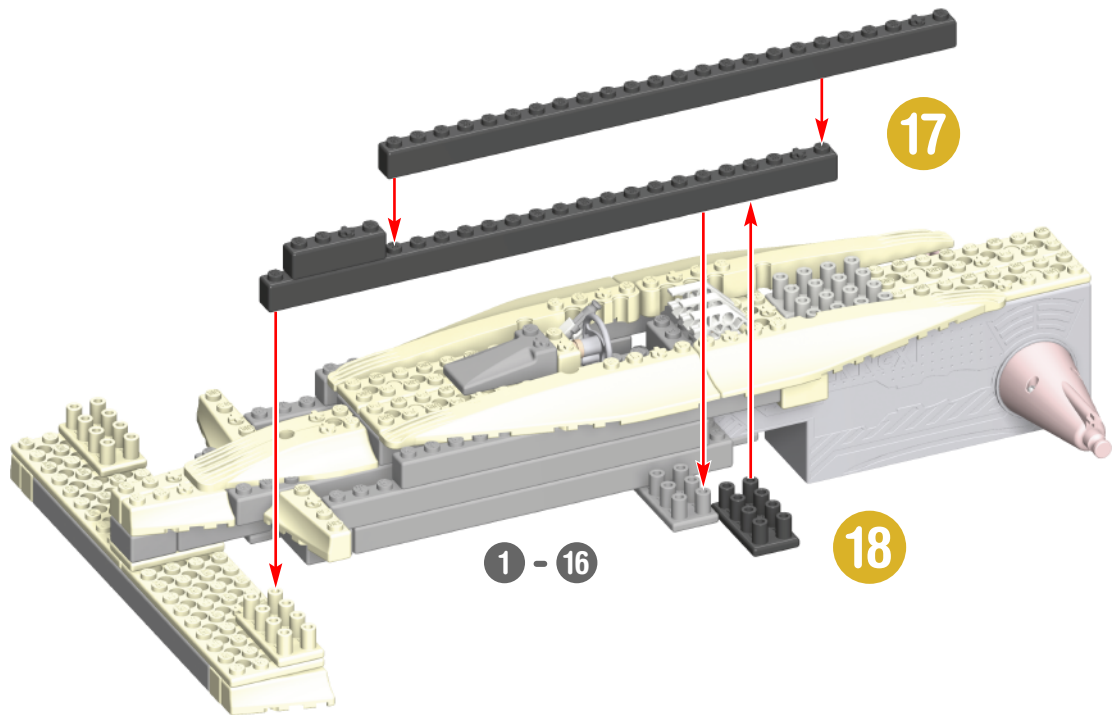
Did you install 2 AA (or LR6) batteries in the Motor?

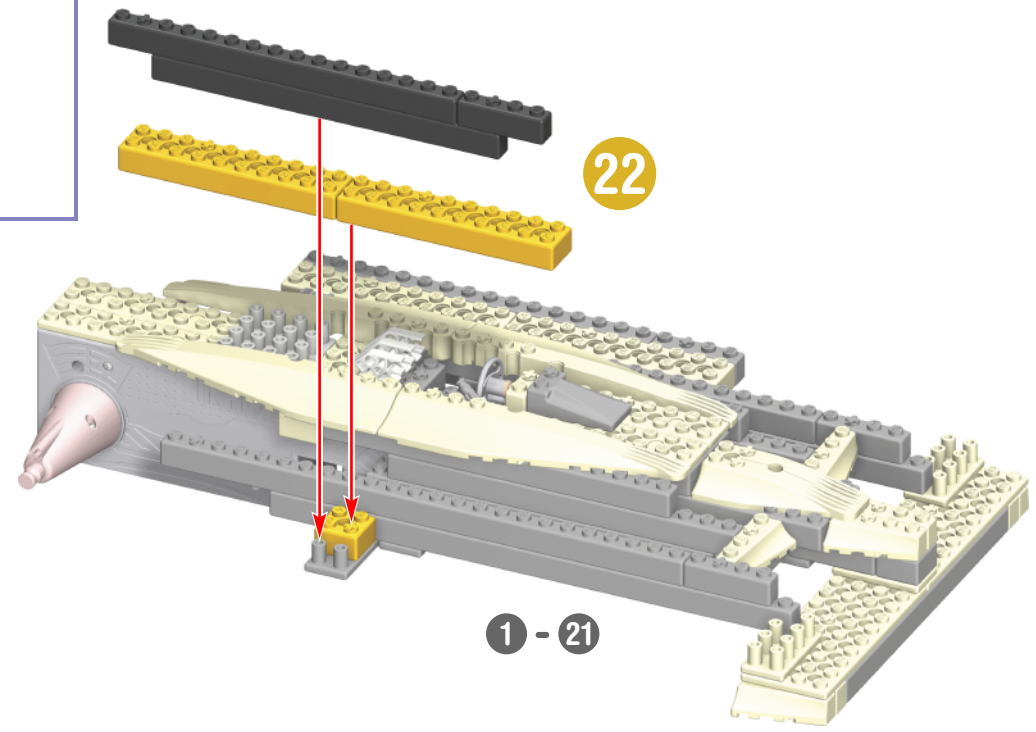
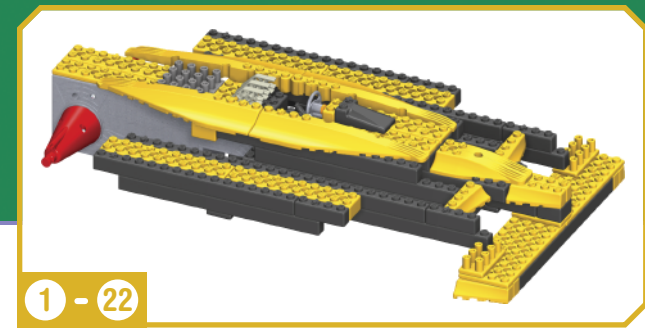
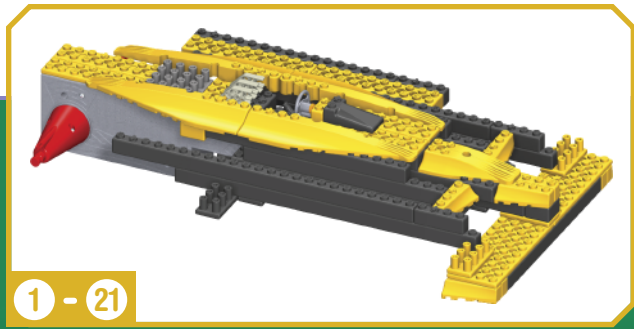
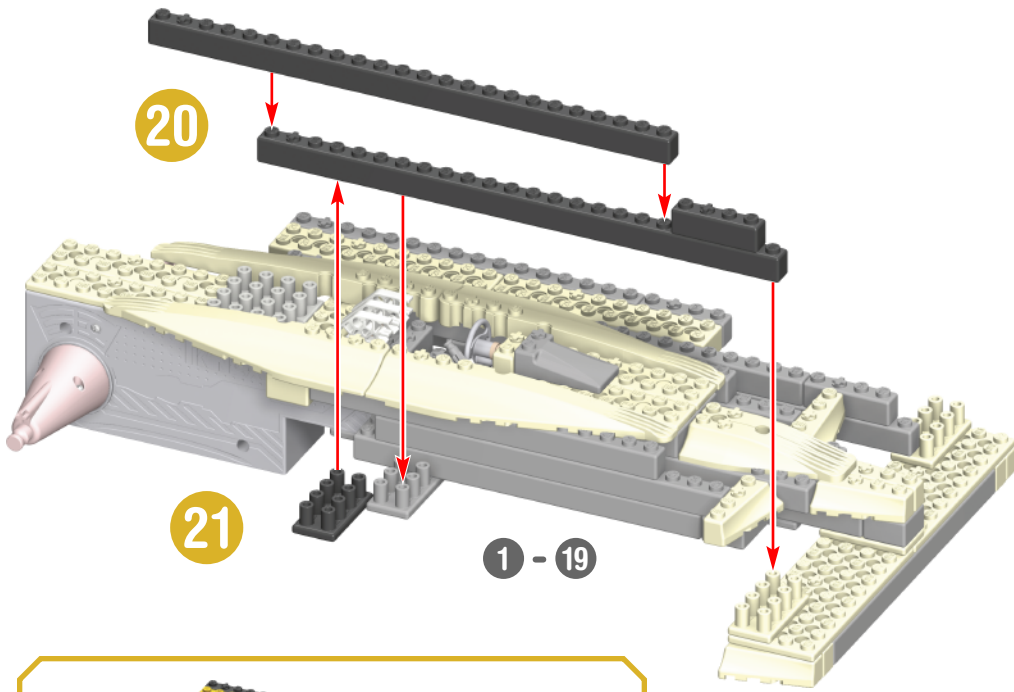
- (FR)** Est-ce que tu as installé 2 piles AA (ou LR6) dans le moteur ?
- (ES)** ¿Instalaste dos pilas AA (o LR6) en el Motor?
- (DE)** Heb je 2 AA (of LR6) batterijen gestoken in de motor?
- (IT)** Hai installato 2 batterie AA (o LR6) nel motore?
- (PT)** Foram instaladas as pilhas 2 AA (ou LR6) no Motor?
- (NL)** Heb je er 2 AA (of LR6) batterijen ingestoken?
- (SV)** Installerade du 2AA (eller LR6) batterier?
- (DA)** Har du sat 2 AA (eller LR6) batterier i?
- (ND)** Har du installert 2AA (eller LR6) batteriene?
- (FI)** Oletko asentanut 2AA (tai LR6) -paristot?

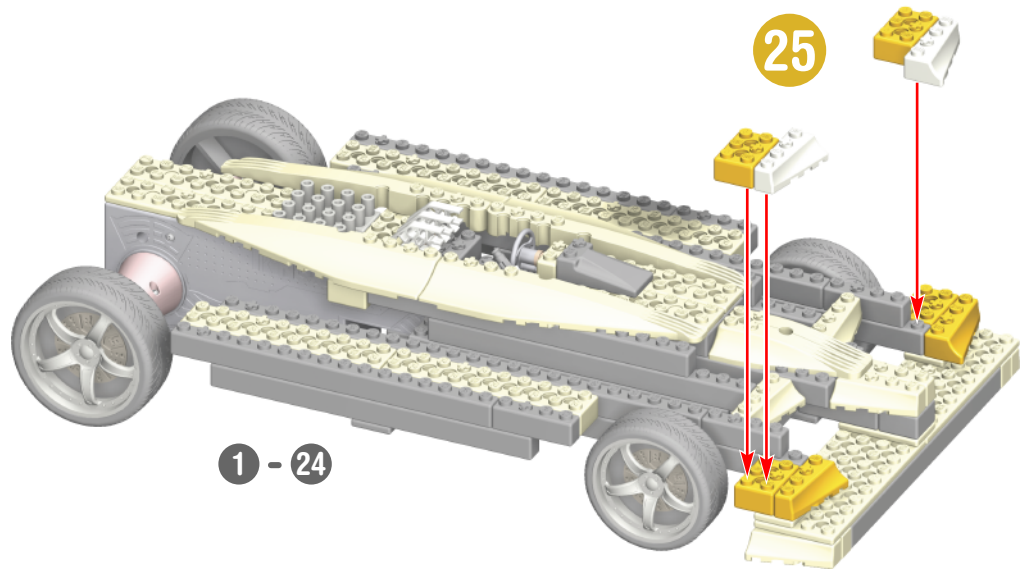
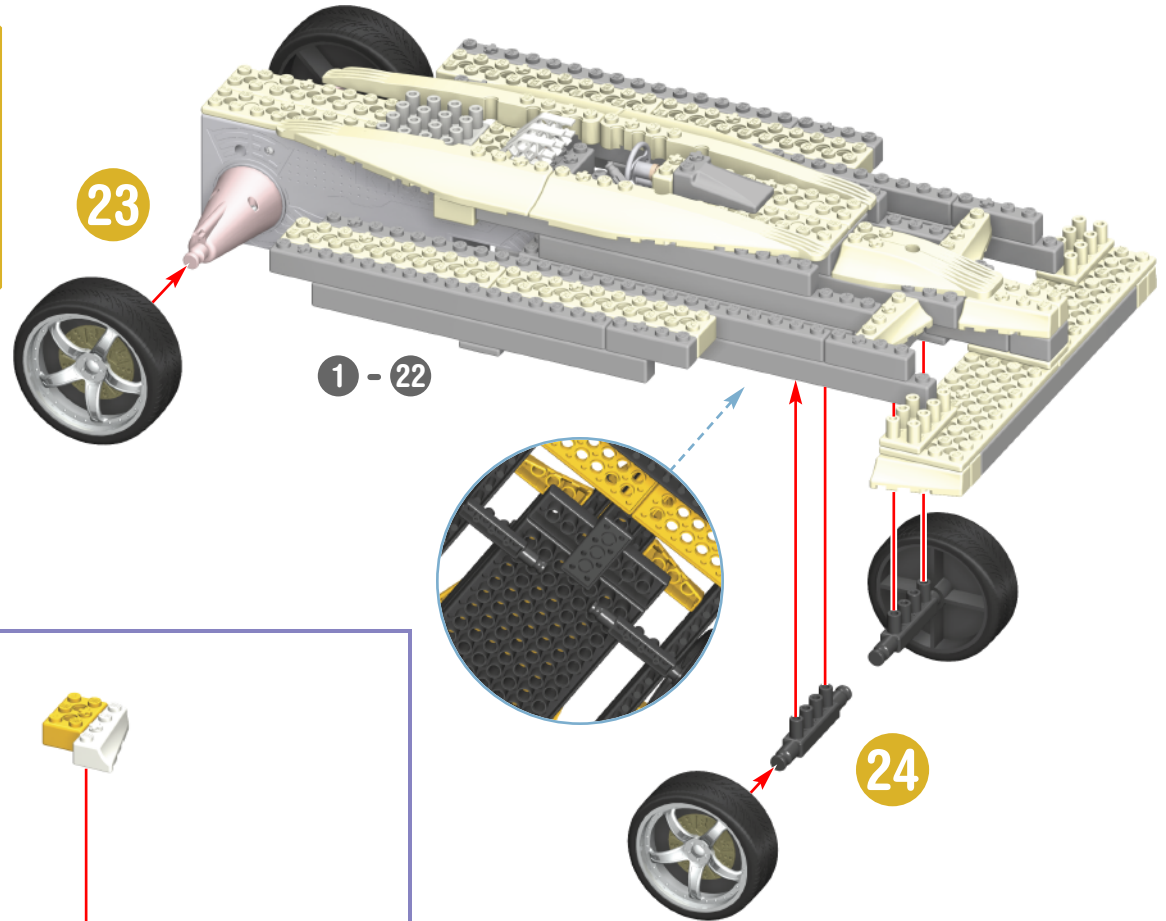


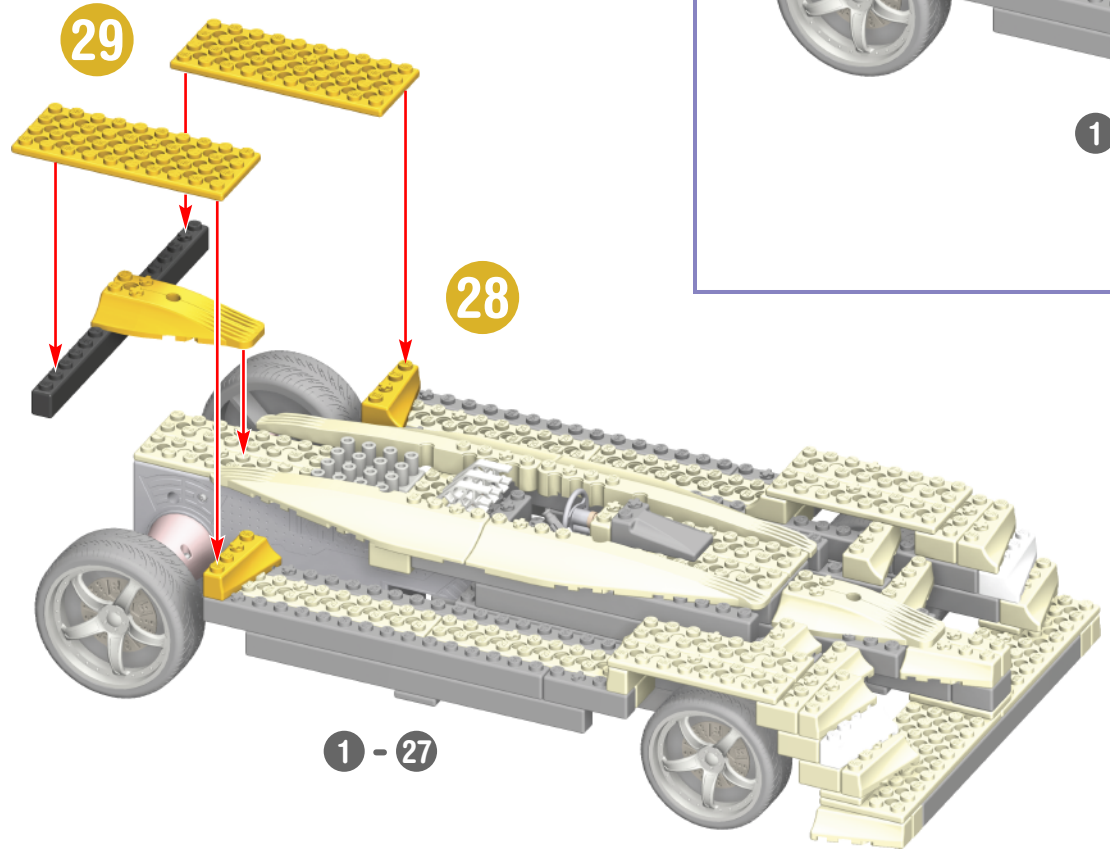
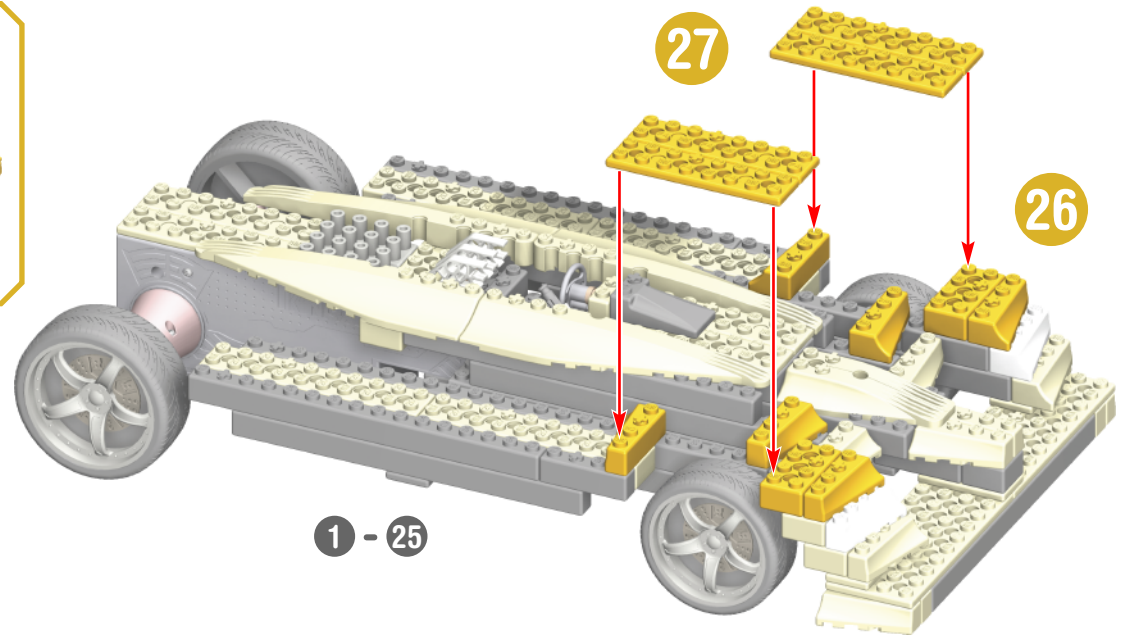


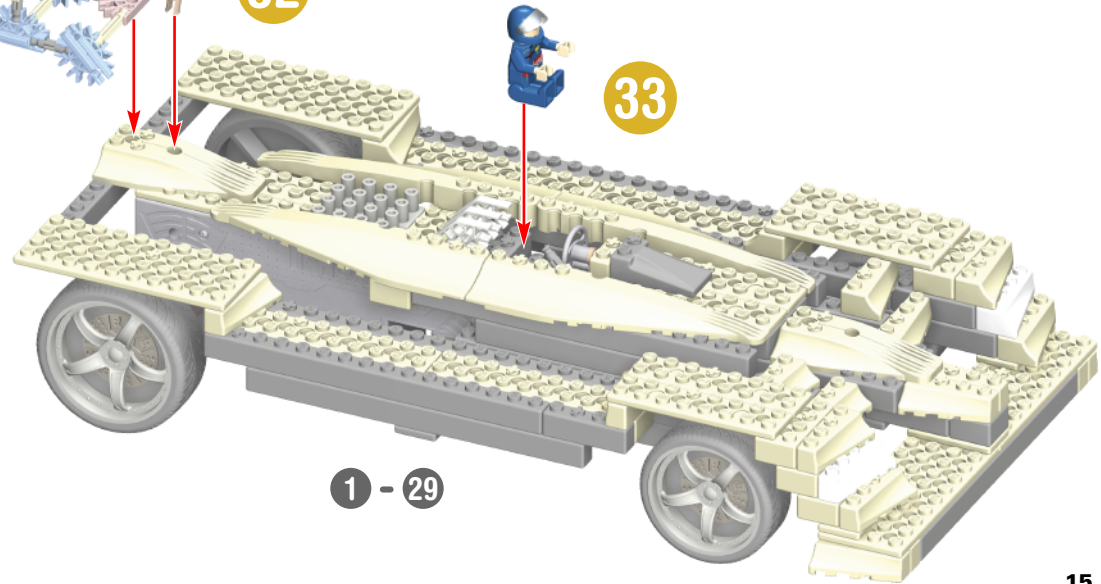
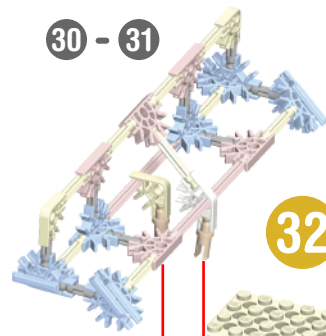
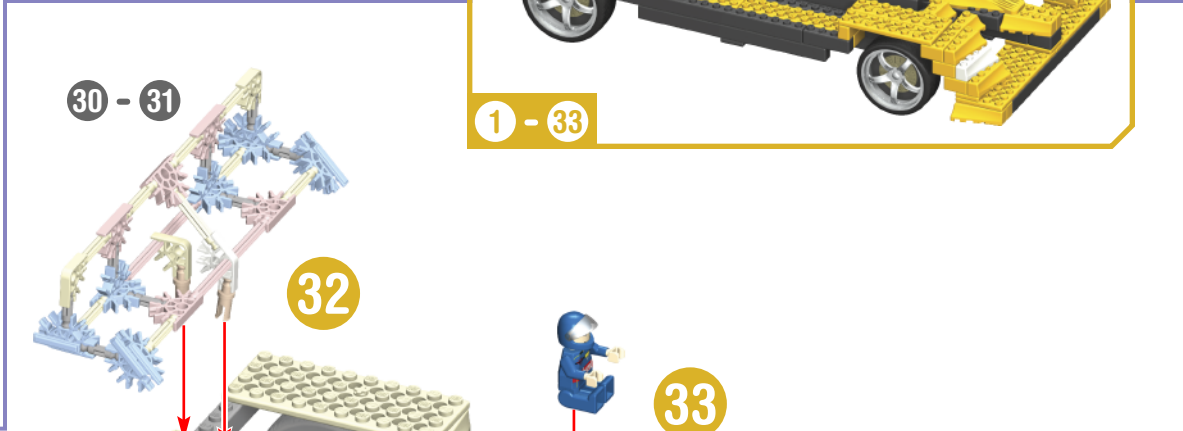
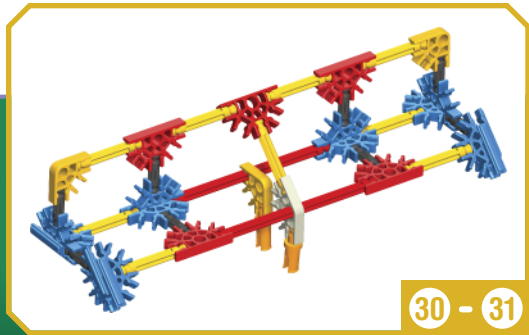
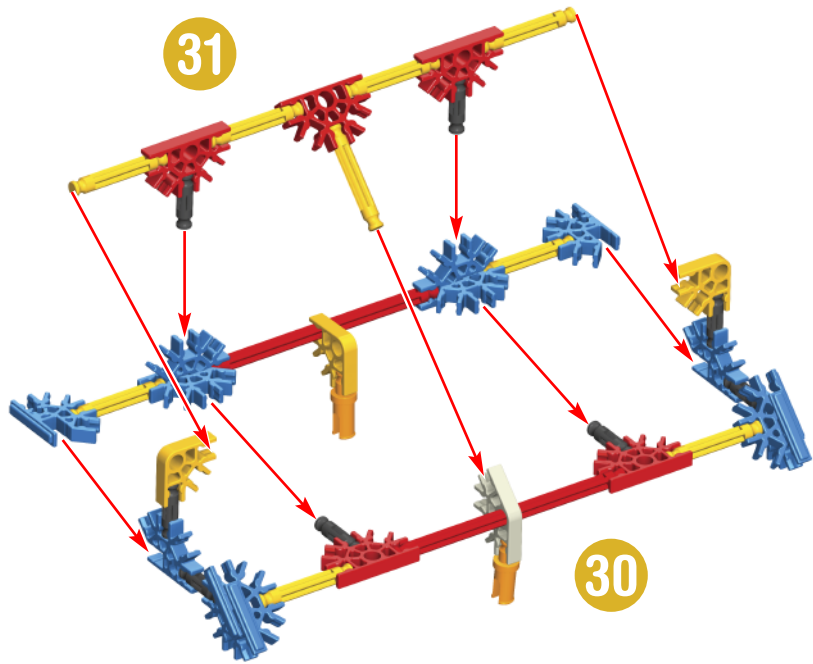




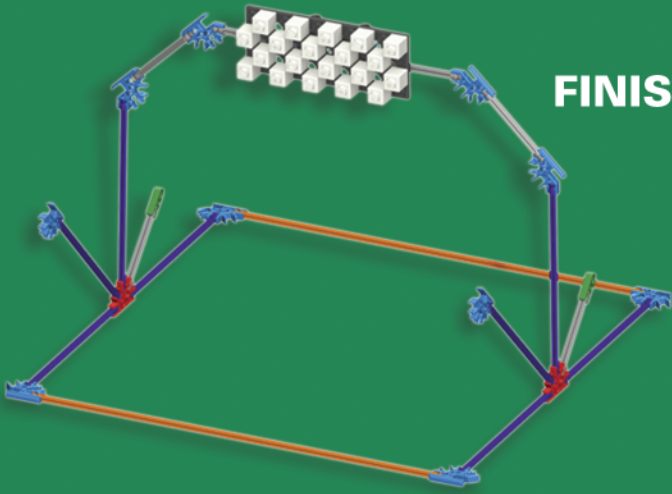






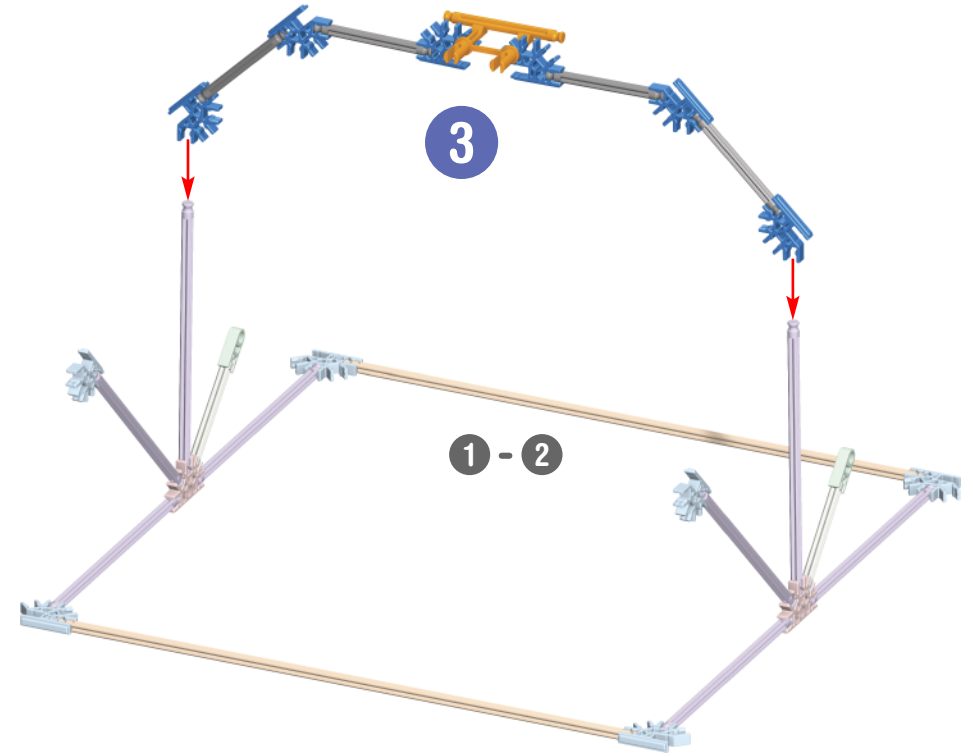


**FINISH LINE**



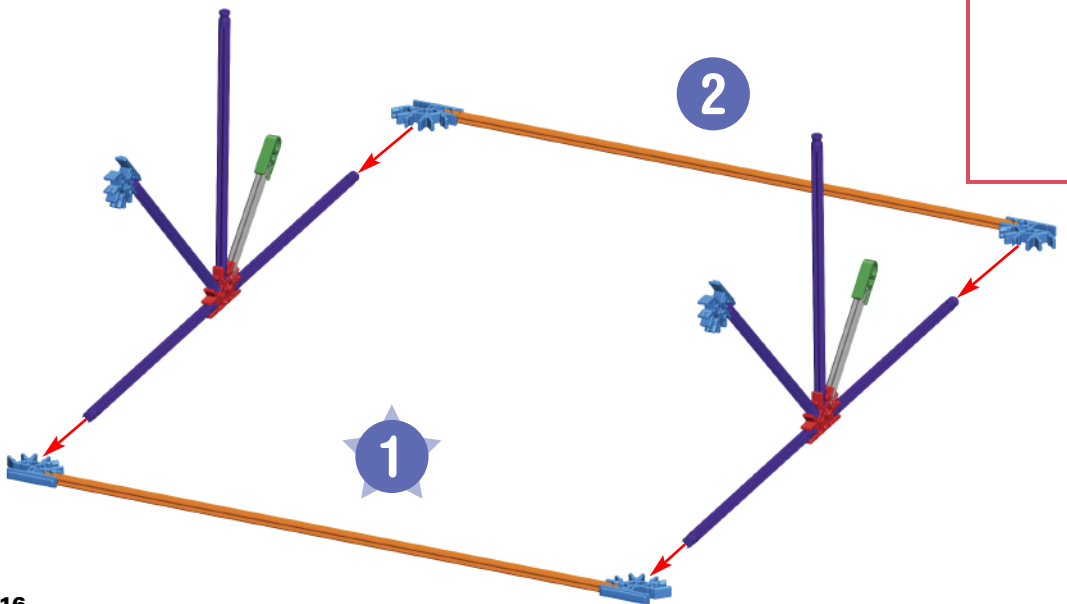
**3**

**1 - 2**

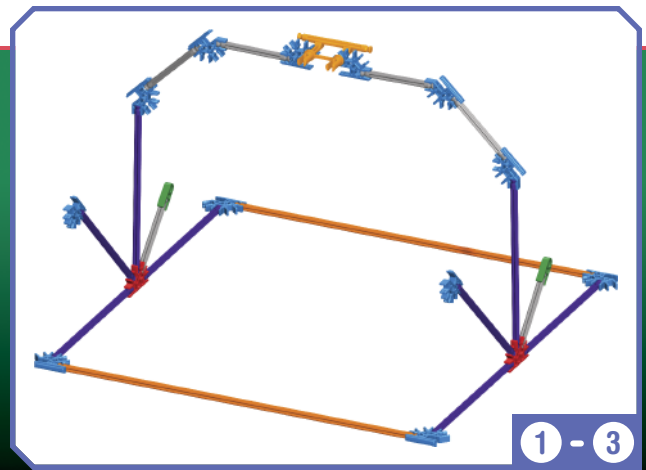


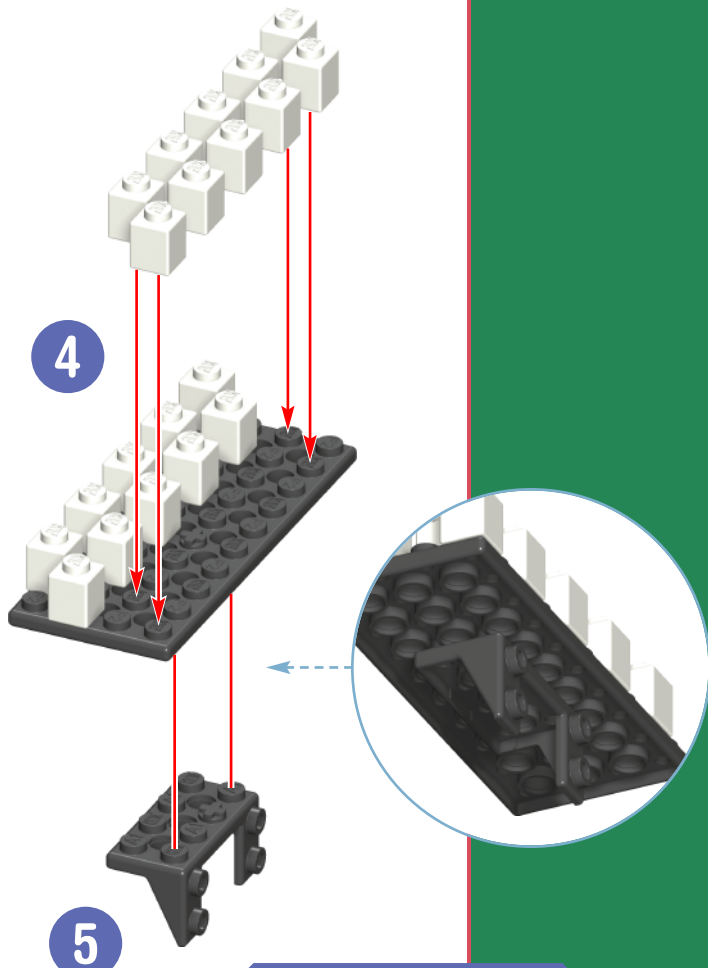
**2**

**1**

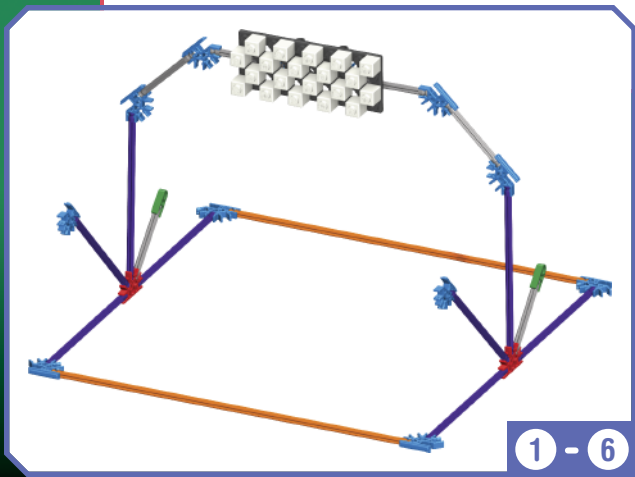
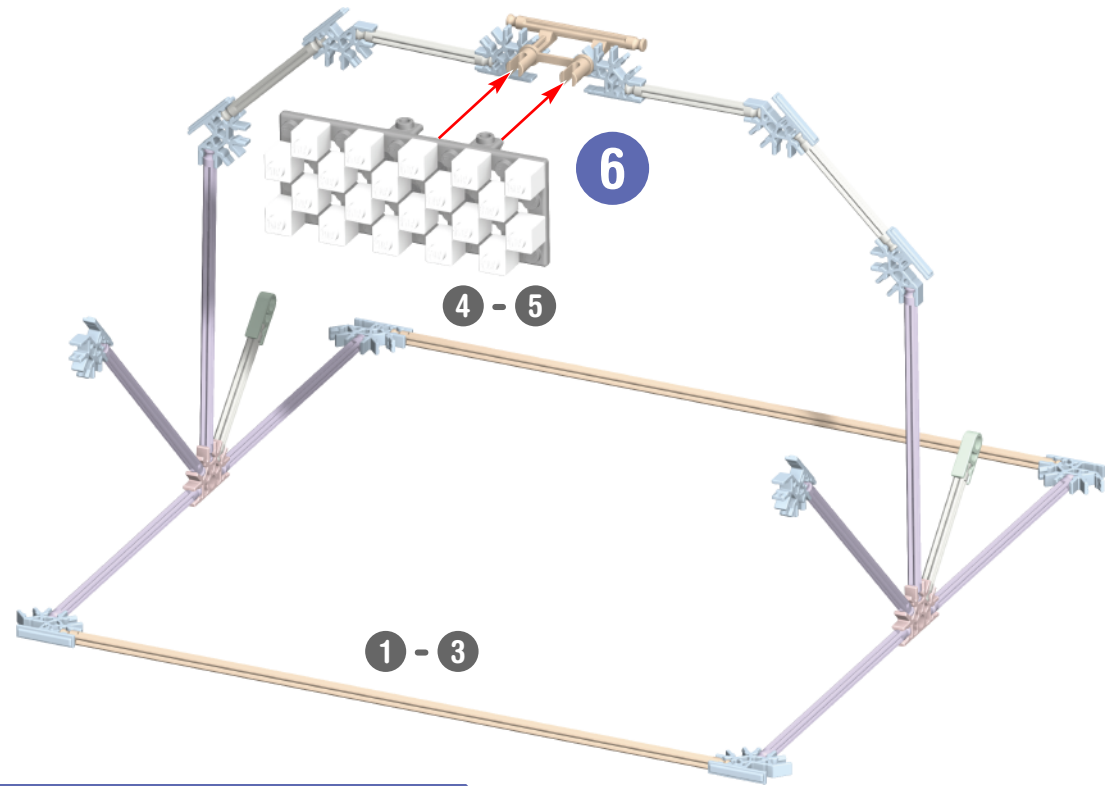
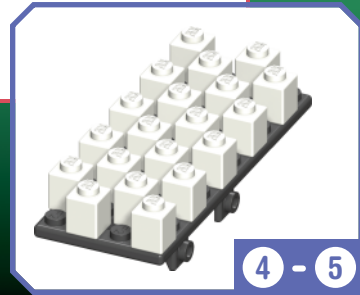


**1 - 3**





5



## FR Français

### Notions de base K'NEX pour le montage

**Commence la construction** Pour commencer ton modèle, trouve le 1 et suis les chiffres.

Chaque pièce a sa propre forme et sa propre couleur. Il suffit de regarder les illustrations pour retrouver les pièces correspondantes dans le jeu et de les connecter ensemble. Essaie de situer ton modèle dans le même sens que les instructions durant le montage. Les couleurs dégradées indiquent que cette section est déjà montée. Tu dois connecter la section suivante à l'endroit indiqué par les flèches.

**Connecteurs** Il y a des connecteurs bleus comportant de longues fentes. Ils s'ajustent l'un dans l'autre comme l'indique l'illustration. Pousse ces pièces ensemble jusqu'à ce que tu entendes un "clic".

### La Séparateur de Brique de K'NEX

#### Informations Pile

**ATTENTION :** • S'assurer d'installer les piles correctement et de suivre toujours les directives des fabricants du jouet et des piles. • Ne pas mélanger des piles neuves avec des piles usées. Ne pas mélanger des piles alcalines avec des piles standard (Leclanché), ou des piles rechargeables (au nickel-cadmium). Il convient d'utiliser uniquement des piles du type recommandé ou d'un type équivalent. • Retirer toujours les piles faibles ou mortes du produit ; ne pas faire court-circuiter lesterminaux. • Installer les piles en respectant la polarité (+/-) comme l'indique le schéma.

**Conseils importants** • Les piles alcalines sont recommandées. • Il est déconseillé d'utiliser des piles rechargeables. • Retirer les piles rechargeables du jouet avant de les recharger; elles doivent être chargées exclusivement en présence d'un adulte. • Les piles qui ne sont pas rechargeables ne doivent pas être rechargées. • Veiller à ce que les éléments restent à l'abri de la poussière ; ne pas les plonger dans l'eau ; ne pas utiliser dans l'eau. • Ne pas jeter les piles dans le feu ; elles risqueraient de fuir ou d'exploser et d'entraîner des blessures. • Retirer toutes les piles si le jouet restera inutilisé pendant longtemps. • Ne mettez pas les petites tiges dans les trous du moteur, elles endommageraient le moteur et il n'est pas possible de les enlever.

**Comment mettre et retirer des piles** Introduis deux piles AA (ou LR6) comme l'indique le schéma.

**Le moteur possède deux interrupteurs** • Un pour contrôler le moteur et l'autre pour propulser les engrenages. • Tourner l'interrupteur du moteur vers la gauche pour faire avancer le modèle.

• Tourner l'interrupteur du moteur vers la droite pour faire reculer le modèle. • Pousser l'interrupteur du moteur au milieu pour éteindre le moteur. • Utilise cet interrupteur d'engrenage pour mettre le moteur en position de débrayage, puis tu peux pousser le modèle et les roues tourneront même si le moteur est éteint. • Toujours éteindre le moteur avant d'embrancher ou de débrancher l'interrupteur d'engrenage.

**Utilise cet interrupteur pour faire fonctionner le moteur vers l'avant et l'arrière. Toujours pousser l'interrupteur de l'engrenage vers la gauche avant de démarrer le moteur.**

## ES Español

### Consejos básicos de construcción de K'NEX

**Empieza a construir** Para comenzar tu modelo, busca el 1 y sigue los números. Cada pieza tiene su propia forma y color. Simplemente mira los dibujos, busca las piezas correspondientes en tu juego y después conéctalas. Mientras construyes, trata de colocar tu modelo en la misma dirección que se muestra en las instrucciones. Los colores destenidos muestran que esta sección ya está construida. Conecta las nuevas secciones en los lugares señalados por las flechas. Las nuevas piezas que agregues estarán en colores vivos.

**Conectores** Hay conectores azules con ranuras largas especiales. Se enganchan deslizándose como ves en los dibujos. Conecta estas piezas empujándolas hasta que oigas "clic"

### Separador de ladrillos

#### Información acerca de las pilas

**PRECAUCIÓN:** • Asegúrese de insertar las pilas correctamente y de siempre seguir las instrucciones del fabricante del juguete y de las pilas. • No mezcle pilas viejas con nuevas, ni pilas alcalinas, estándar (carbón-cinc) o recargables (níquel-cadmio). Se debe usar solamente pilas del mismo tipo, o las que se recomiendan como equivalentes. • Siempre retire las pilas débiles o gastadas del producto; no forme cortocircuito en los puntos de intercambio. • Inserte las pilas de acuerdo con los esquemas de polaridad (+/-).

**Consejos importantes** • Se recomiendan las pilas alcalinas. • No se recomiendan las pilas recargables. • Retire las pilas recargables del juguete antes de cargarlas; éstas deben ser cargadas solamente bajo la supervisión de un adulto. • No se debe recargar las pilas que no son recargables. • Mantenga los componentes sin polvo; no sumerja ni use en agua. • No deseches las pilas en el fuego ya que pueden tener fugas, explotar y causar lesiones personales. • Retire todas las pilas si el juguete no se usará por mucho tiempo. • No meta las varillas pequeñas en los orificios del motor ya que dañarían el motor y no se podrían sacar.

**Cómo insertar y quitar las pilas** Insertar 2 pilas AA (o LR6) tal como se muestra.

**El motor tiene dos interruptores** • Uno para controlar el motor y el otro para conectar los engranajes del motor. • Para que tu modelo se mueva hacia delante, empuja el interruptor del motor hacia la izquierda. • Para que tu modelo se mueva hacia atrás, empuja el interruptor del motor hacia la derecha. • Para apagar el motor, empuja el interruptor del motor a la posición intermedia. • Utiliza este interruptor de engranajes para desconectar los engranajes del motor. Luego empuja el modelo y las ruedas girarán sin que el motor funcione. • Siempre antes de conectar o desconectar el interruptor de engranajes, apaga el interruptor del motor.

**Utiliza este interruptor para mover el motor hacia adelante o hacia atrás. Siempre antes de encender el motor, empuja el interruptor de engranajes hacia la izquierda.**

## DE Deutsch

### Grundlegende Bauanleitungen für K'NEX

**Los geht's mit dem Bauen** Um mit dem Bauen deines Modells zu beginnen, suche die Nummer 1 und folge den laufenden Nummern. Jedes Teil hat seine eigene Form und Farbe. Schau dir einfach die Abbildungen an, such die Teile in deinem Bausatz, die so aussehen wie das, was du auf der Abbildung siehst und steck sie ineinander. Versuche, dein Modell beim Zusammenbauen so zu orientieren, dass es in die gleiche Richtung weist, wie es in den Anleitungen beschrieben und gezeigt wird. Blasser Farben weisen darauf hin, dass dieser Streckenabschnitt bereits zusammengebaut ist.

**Verbindungsstücke** Blaue Verbindungsstücke haben besonders lange Schlitzlöcher. Wie du von der Abbildung sehen kannst, lassen sie sich ineinander schieben. Achte beim Aneinanderfügen dieser Teile darauf, dass du ein Klickgeräusch hörst. Erst dann sind die Teile fest miteinander verbunden.

### Stein-Separator

#### Informationen zu den Batterien

**VORSICHT:** • Achte darauf dass die Batterien korrekt eingelegt werden und folge den Anweisungen der Spielzeug- und Batteriefabrikanten. • Mische keine alten und neuen Batterien oder alkaline Batterien, Standardbatterien (Kohle-Zink) oder wiederaufladbare Batterien (Nickel-Cadmium). Verwende nur Batterien des gleichen Typs oder des empfohlenen äquivalenten Typs. • Leere oder verbrauchte Batterien aus dem Spielzeug entfernen; darauf achten, dass die Pole der Batterie nicht kurzgeschlossen werden. • Beim Einlegen der Batterien auf die korrekte Polarität (+/-), wie dargestellt, achten.

**Wichtige Tipps** • Alkaline Batterien werden empfohlen. • Wiederaufladbare Batterien sind nicht empfohlen. • Bei Verwendung von wiederaufladbaren Batterien müssen diese aus dem Spielzeug entfernt werden, bevor sie wieder aufgeladen werden; das Wiederaufladen darf nur unter Aufsicht eines Erwachsenen stattfinden. • Nichtwiederaufladbare Batterien dürfen nicht wieder aufgeladen werden. • Die Komponenten von Staub freihalten; nicht in Wasser tauchen. • Zu entsorgende Batterien nicht ins Feuer werfen; sie können auslaufen oder explodieren und Körperverletzungen verursachen. • Wenn das Spielzeug längere Zeit nicht verwendet werden soll, alle Batterien entfernen. • In keine der Öffnungen des Motor kleine Stangen einsetzen; sie beschädigen den Motor und können nicht entfernt werden.

**Anweisungen zum Einlegen und Entfernen der Batterien** 2 AA (Mignon oder LR6) Batterien gemäß Abbildung einlegen.

**Der Motor hat zwei Schalter** • Einer kontrolliert den Motor und der andere betätigt die Gangschaltung. • Drücke den Motorschalter nach links, damit dein Modell sich vorwärts bewegt. • Drücke den Motorschalter nach rechts, damit dein Modell sich rückwärts bewegt. • Schiebe den Motorschalter in die Mitte, um den Motor auszuschalten. • Drücke diesen Gangschalter, um die Gänge auszuliegen, dann kannst du das Modell anschieben und die Räder drehen sich, ohne dass der Motor läuft. • Schalte den Motorschalter immer aus, bevor du die Gangschaltung betätigst. **Betätige diesen Schalter, um den Motor vor- und rückwärts laufen zu lassen. Drücke immer den Gangschalter nach links, bevor du den Motor anmachst.**

## IT Italiano

### Istruzioni di base per costruire con K'NEX

**Comincia a costruire** Per iniziare il modello, cerca il numero 1 e segui i numeri. Ogni pezzo ha una sua forma e un suo colore. Guarda la figura, trova i pezzi corrispondenti nel set e mettili insieme. Cerca di tenere il modello nella stessa direzione della figura e in tal modo sarà più semplice attaccare i pezzi nei posti giusti. I colori spenti ti dicono che questa sezione è già stata costruita. Dovrai collegare la nuova sezione al punto indicato dalla punta della freccia.

**Connettori** È molto importante posizionare i connettori blu in una specifica direzione. Presta molta attenzione alle istruzioni e posiziona i connettori orizzontalmente o verticalmente proprio come illustrato. Spingi con forza fino ad udire un clic.

**Annese per separare**

### Informazioni sulle batterie

**ATTENZIONE:** • Accertarsi di inserire le batterie correttamente e seguire sempre le istruzioni del produttore delle batterie e del giocattolo. • Non mettere insieme batterie nuove e vecchie o alcaline, standard (carbonio-zinco) e ricaricabili (nichel-cadmio). Usare sempre batterie raccomandate dello stesso tipo o di tipo equivalente. • Rimuovere sempre batterie quasi scariche o completamente scaricate dal prodotto; non causare corto circuito ai terminali di alimentazione. • Inserire le batterie con la polarità corretta (+/-) come illustrato.

**Consigli importanti** • Si raccomanda l'uso di batterie alcaline. • Non si raccomanda l'uso di batterie ricaricabili. • Rimuovere le batterie ricaricabili dal giocattolo prima della carica: devono essere caricate solo sotto la supervisione di un adulto. • Le batterie non ricaricabili non devono essere ricaricate. • Mantenere i componenti privi di polvere; non immergere o usare in acqua. • Non gettare le batterie nel fuoco, poiché potrebbero perdere o esplodere e causare lesioni. • Rimuovere tutte le batterie se il giocattolo non verrà usato per un lungo periodo di tempo. • Non inserire aste più corte di 5,1 cm (2 pollici) nei fori del motore, in quanto danneggerebbero il motore e non possono essere rimosse.

**Come inserire e rimuovere le batterie** Inserire 2 batterie AA (o LR6) come illustrato.

**Il motore è provvisto di due interruttori** • Uno serve per controllare il motore, l'altro per gli ingranaggi del cambio. • Premi l'interruttore del motore verso sinistra per spostare in avanti il modello. • Premi l'interruttore del motore verso destra per spostare a ritroso il modello. • Premi l'interruttore del motore verso il centro per spegnere il motore. • Usa l'interruttore del cambio per disinnescare gli ingranaggi del motore, dopodiché puoi spingere il modello; le ruote gireranno senza il motore in funzione. • Spegni sempre l'interruttore del motore prima di disattivare o attivare l'interruttore del cambio.

**Usa questo interruttore per spostare il motore in avanti o a ritroso. Prima di accendere il motore premi sempre l'interruttore del cambio.**

## PT Português

### Pontos básicos para a construção K'NEX

**Inicia a construção** Para começar o teu modelo, procura o 1 e segue os números. Cada peça tem a sua própria forma definida e cor. Basta simplesmente olhares para a ilustração, procurar as peças do teu jogo correspondentes às que estás a ver e, em seguida, conectar umas nas outras. Enquanto estás a montar as peças, tenta manter o teu modelo na mesma direcção, conforme mostrado na ilustração, para assim ligares as peças correctamente. As cores desbotadas indicam que esta secção já está montada. Passarás então a fazer a conexão da nova secção no local indicado pelas setas.

**Conectores** É muito importante que posições os conectores azuis numa direcção específica. Presta muita atenção às instruções e coloca estes conectores horizontal ou verticalmente, exactamente conforme se mostra nas ilustrações. Junta as partes simultaneamente e com firmeza até ouvires um "estalido".

### Ferramenta separadora dos cubos

#### Informações sobre as pilhas

**CUIDADO:** • Certifique-se de que introduz as pilhas correctamente e siga sempre as instruções do fabricante da bateria e do brinquedo. • Não combine pilhas usadas com pilhas novas, pilhas alcalinas, padrão (carbóno-zinco) ou pilhas recarregáveis (níquel-cádmio). Deverão ser usadas apenas pilhas do mesmo tipo ou equivalentes ao tipo recomendado. • Retire sempre as pilhas fracas ou gastas do produto; não provoque um curto-circuito nos terminais de alimentação. • Introduza as pilhas com a polaridade correcta (+/-), conforme se mostra.

**Conselhos importantes** • Recomenda-se o uso de pilhas alcalinas. • Não se recomenda o uso de pilhas recarregáveis. • Retire as pilhas recarregáveis do brinquedo antes de as carregar; estas pilhas devem ser recarregadas apenas sob vigilância de adultos. • As pilhas não recarregáveis não devem ser carregadas. • Mantenha os componentes livres de poeiras; não mergulhe em água nem use água. • Não elimine as pilhas queimando-as; estas podem apresentar fugas ou explodir causando lesões. • Retire todas as pilhas do brinquedo se não tencionar usá-lo durante um longo período de tempo. • Não coloque varetas de tamanho inferior a 5,1 cm (2 pol.) em nenhuma abertura do motor; as varetas causarão danos no motor e não podem ser removidas.

**Cómo inserir e remover as pilhas** Introduza 2 pilhas AA (ou LR6), conforme se mostra.

**O motor tem duas chaves** • Uma para controle do próprio motor e outra para engatar as marchas. • Coloque a chave do motor para a esquerda para que o modelo ande para frente. • Coloque a chave do motor para a direita para que o modelo ande para trás. • Coloque a chave no centro para desligar o motor. • Use essa chave para colocar o motor em ponto morto e empurrar o modelo, para que as rodas girem sem que o motor esteja ligado. • Sempre desligue a chave do motor antes de desengatar ou engatar a marcha.

**Use essa chave para que o carro ande para frente ou para trás. Sempre coloque a chave da marcha para a esquerda antes de ligar o motor.**

## **(NL)** Nederlands

### **Basisstappen voor K'NEX bouwen**

**Begin te bouwen** Om met je model te beginnen, vind eerst het nummer 1 en volg de nummers. Elk stuk heeft zijn eigen vorm en kleur. Kijk gewoonweg naar de afbeeldingen, vind de overeenstemmende stukken terug in je geheel en maak ze aan mekaar vast. Tracht je model in dezelfde richting te plaatsen als de aanwijzingen terwijl je bouwt en monteert. De vervaagde kleuren duiden aan dat dit deel reeds is opgebouwd. Gelieve het nieuwe deel vast te koppelen op de plaats aangeduid door de pijlen.

**Koppelstukken** Er zijn blauwe koppelstukken met speciale lange gleuven. Ze schuiven in mekaar zoals je kunt zien op de afbeeldingen. Duw deze onderdelen in mekaar tot je een "klik" hoort.

### **Scheidingsinstrument voor de stenen**

#### **Batterijgegevens**

**OPGEPAST:** • Verzeker je ervan dat de batterijen er op de juiste manier in te steken en volg steeds de aanduidingen van de speelgoed- en batterijfabrikanten. • Meng geen oude en nieuwe batterijen of alkalische, gewone (koolstof-zink) of herlaadbaar (nikkel-cadmium) batterijen met mekaar. Uitsluitend batterijen van dezelfde of van een aanbevolen equivalent soort dienen gebruikt te worden. • Verwijder steeds uitgeputte of ontladen batterijen uit het product; veroorzaak geen kortsluiting van de voedingspolen. • Steek de batterijen erin volgens de juiste polariteit (+/-) zoals aangebeeld.

**Belangrijke tips** • Alkalische batterijen worden aanbevolen. • Herlaadbare batterijen worden niet aanbevolen. • Verwijder herlaadbare batterijen uit het speelgoed alvorens ze te herladen; ze moeten slechts herladen worden onder het toezicht van een volwassene. • Niet-herlaadbare batterijen mogen niet herladen worden. • Bescherm onderdelen tegen stof; pompel ze niet of gebruik ze niet in water. • Werp de batterijen niet in het vuur; ze zouden kunnen lekken of ontploffen en verwondingen veroorzaken. • Verwijder alle batterijen wanneer het speelgoed gedurende lange tijd niet gebruikt zal worden. • Plaats staafjes in de openingen van het motor, zij zouden de motor beschadigen en kunnen niet worden verwijderd.

**Insteken en verwijderen van batterijen** Steek er 2 AA (of LR6) batterijen erin zoals aangebeeld.

**De motor heeft twee schakelaars** • Een om de motor in te schakelen en één om de motorversnellingen te schakelen. • Zet de motorschakelaar naar links om je model vooruit te laten bewegen. • Zet de motorschakelaar naar rechts om je model achteruit te laten bewegen.

• Zet de motorschakelaar in het midden om de motoren uit te schakelen. • Schakel met de versnellingspook de motorversnellingen uit. Je kunt dan het model en de wielen vrij bewegen zonder dat de motor loopt. • Schakel de motor altijd uit voordat je de versnellingspook verzet.

**Gebruik deze schakelaar om de motor voor- of achteruit te laten lopen.**

**Zet de versnellingspook altijd naar links voordat je de motor inschakelt.**

## **(SV)** Svenska

### **K'NEX grundläggande bygginformation**

**Börja bygga** Varje del har sin egen färg och form. Titta på bilden, hitta delarna som passar och sätt ihop dem. Försök att hålla din modell i samma riktning som på bilden så att du får den delen på rätt ställe. De bleka färgerna anger sektioner som du redan byggt. Du ska koppla nästa delar till ställena som anges med pilarna. Det finns inte pilar för varje kopplingspunkt.

**Kopplingar** Det finns blå kopplingar med speciellt långa hål som skjuts samman.

Tryck ihop delarna tills du hör ett klick-ljud.

**Verktyg för separering av klossar**

**Batteri-information:**

**SE UPP!** • Sätt i batterierna rätt och följ alltid anvisningarna från leksakens och batteriernas tillverkare; • Blanda inte gamla och nya batterier eller alkaliska, standard (kol-zink) eller laddningsbara (nikkel-cadmium) batterier. Endast batterier av samma eller motsvarande typ som de som rekommenderas får användas; • Ta alltid bort svaga eller urladdade batterier från produkten; kortslut inte batteriets poler; • Sätt in batterierna med rätt polaritet (+/-) enligt figuren;

**Viktiga tips** • Alkaliska batterier 2 (LR6) rekommenderas; • Laddningsbara batterier rekommenderas inte; • Ta bort laddningsbara batterier från leksaken innan de laddas; de får laddas bara under vuxen övervakning; • Icke-laddningsbara batterier får inte laddas; • Håll komponenterna dammfria; sänk inte eller använd inte i vatten; • Batterier får inte brännas; de kan läcka eller explodera och orsaka personskador; • Ta ur alla batterier om leksaken inte kommer att användas på lång tid; • Placera inga stänger som är mindre än 5,08 cm i någon öppning i motorn; de skadar motorn och kan inte avlägsnas.

**Hur man sätter i och tar ut batterier:** Använd en liten Phillips-skruvmejsel för att lossa skruven. Sätt i 2 nya AA batterier (eller LR6) i utrymmet med rätt polaritet enligt vidstående figur.

**Motorn har två reglage** • Ett som styr motorn och ett som hör till motordreven.

• För motorreglaget till vänster för att få modellen att köra framåt. • För motorreglaget till höger för att få modellen att backa. • För reglaget till mittläget för att slå av motorn.

• Använd drevreglaget för att koppla ifrån motordreven. Då går det att köra modellen för hand och hjulen kan snurra utan att motorn är igång. • Slå alltid av motorn innan du kopplar ifrån eller kopplar in motordreven.

**Det här reglaget används för att köra motorn framåt eller bakåt. För alltid drevreglaget åt vänster innan du slår på motorn.**

## **(DA)** Dansk

### **K'NEX bygningsprincipper**

**Begynd at bygge** Hver del har sin egen farve og form. Se på billedet, find de dele, der matcher, og sæt dem sammen. Prøv at holde din model i samme retning som billedet, så du kommer til at sætte delen fast på den rette plads. De falmede farver er de afsnit, du allerede har bygget. Du skal samle de næste dele på det sted, som pilene peger på. Der findes ikke nogen pil for hvert eneste samlingssted.

**Samestykker** Der er blå samestykker med særlige lange slidser, som skydes sammen.

Skub delene sammen, indtil du hører et "klik".

**Redskab til at skille byggekodserne fra hinanden**

**Oplysninger om batterier:**

**FORSIGTIG:** • Sørg for at sætte batterierne rigtigt i og for altid at følge brugsanvisningen fra legetøjs- og batteriproducenten. • Lad være at blande gamle og nye batterier sammen, eller at blande alkaliske, almindelige (kulstof-zink) eller genopladelige (nikkel-cadmium) batterier med hinanden. Det er kun tilladt at bruge batterier af samme eller tilsvarende type iflg. anbefaling.

• Tag altid svage eller udrændte batterier ud af produktet, og pas på ikke at kortslutte polerne. • Sæt batterierne i, så polariteten (+/-) er korrekt iflg. illustrationen.

**Vigtige råd** • Det anbefales at bruge 2 (LR6) alkaliske batterier. • Batterier, der kan genoplades, frarådes. • Tag genopladelige batterier ud af legetøjet, inden de oplades; de må kun oplades under opsyn af en voksen. • Batterier, som ikke er genopladelige, må ikke genoplades.

• Støv delene godt af. Lad være at nedsænke dem i vand. • Batterier må ikke afskaffes ved at brænde dem; de risikerer at lække eller eksplodere, hvorved folk kan komme til skade.

• Tag alle batterier ud, hvis ingen skal lege med legetøjet i en længere periode.

• Undlad at stikke stænger mindre end 5,08 cm ind i nogen som helst åbninger i motoren; de vil beskadige motoren, og de kan ikke fjernes.

**Sådan sættes der batterier i, og sådan tages de ud:** Brug en lille stjerneskruetrækker til at løsne skruen. Sæt 2 friske AA-batterier (eller LR6) i batterirummet, sørg for korrekt polaritet (+/-) iflg. illustrationen.

**Motoren har to kontakter/omskiftere** • En til at styre motoren og en til at aktivere motorens gear. • Skub motorkontakten til venstre, hvis modellen skal bevæge sig fremad. • Skub motorkontakten til højre, hvis modellen skal bevæge sig baglæns. • Stil motorkontakten i midten for at stoppe motoren. • Brug gearomskifteren til at frakoble motorens gear. Herefter kan modellen skubbes, og hjulene vil dreje rundt, uden at motoren kører. • Slå altid motorkontakten fra, inden gearomskifteren deaktiveres eller aktiveres.

**Brug denne kontakt til at indstille motoren til enten forlæns eller baglæns drift.**

**Gearomskifteren skal altid være skubbet til venstre, inden motoren aktiveres.**

## **(NO)** Norsk

### **K'NEX grunnbygging**

**Sett i gang byggingen** Hver del har sin egen farge og fasong. Se på bildet, finn de delene som tilsvarer hverandre og sett de sammen. Forsøk å holde modellen din i samme retning som bildet slik at stykket festes til det rette stedet. Det bleke fargene er de seksjonene som du allerede har bygget. Du skal feste de neste delene der hvor pilene peker. Det finnes ikke en pil for hvert skjøtepunktsted.

**Skjøtemunnstykker** Det er blå skjøtemunnstykker med spesielt lange åpninger, som glier sammen. Skyv delene sammen inntil du hører et klikk.

**Mursteinsatkiller**

**Batteriinformasjon:**

**FORSIKTIG!** • Pass på å sette batteriene riktig inn og følg alltid leketøy- og batteriproducentens veiledning. • Ikke bland gamle og nye batterier eller alkaliske, standard (karbonsink) eller oppladbare (nikkelkadmium) batterier. Bare batterier av samme eller tilsvarende type som de anbefalte bør brukes. • Ta alltid svake eller utladede batterier ut av produktet, ikke kortslutt leveringsnettene. • Sett batteriene inn med riktig polaritet (+/-), som vist.

**Viktige Tips** • Alkaliske batterier 2 (LR6) anbefales. • Oppladbare batterier anbefales ikke.

• Ta oppladbare batterier ut av leketøyet før du lader dem opp; de må bare lades opp under oppsyn av en voksen person. • Batterier som ikke er oppladbare, må ikke lades opp.

• Hold delene frie for støv; dypp dem ikke ned i eller bruk i vann. • Ikke kast batteriene i ild eller flamme; de kan lekke eller eksplodere og forårsake skade. • Ta alle batterier ut dersom leketøyet ikke skal brukes over tid. • Putt ikke stenger på mindre enn 5,08 cm inn i noen av motorens åpninger; de vil skade motoren og kan ikke fjernes.

**Hvordan sette inn og fjerne batterier:** Bruk et lite skrujern med krysshode til å løse på skruen. Sett to nye AA-batterier (eller LR6) inn i feltet med riktig polaritet (+/-), som vist her.

**Motoren har to brytere** • En til å kontrollere motoren og den andre til å aktivere motorgirene.

• Skyv motorbryteren til venstre for å bevege modellen fremover. • Skyv motorbryteren til høyre for å bevege modellen bakover. • Skyv motorbryteren til midten for å slå av motoren.

• Bruk denne girbryteren for å deaktivere motoren, deretter kan du skyve modellen, og hjulene vil gå rundt uten at motoren er i gang. • Slå alltid av motorbryteren før du deaktiverer eller aktiverer girbryteren.

**Bruk denne bryteren til å kjøre motoren fremover eller bakover. Skyv alltid girbryteren til venstre før du slår på motoren.**

## **(FI)** Suomi

### **K'NEX perusrakennusohjeita**

**Aloita rakentaminen** Jokaisella osalla on oma värinsä ja muotonsa. Katso kuvaa, etsi käisiisi toisiinsa sopivat palat ja pane ne yhteen. Yritä pitää mallisi samassa suunnassa kuin kuvassa jotta varmasti kiinnität osan oikeaan kohtaan. Haalet värit osoittavat rakenteita, jotka olet jo tehnyt. Liitä seuraavat osat nuolien osoittamiin kohtiin. Nuolia ei ole jokaisessa liitäntäkohdassa.

**Liittimet** Sarjassa on sinisiä ja hopeanvärisiä liittimiä, joissa on erityisen pitkiä aukkoja, jotka työnnetään toisiinsa. Työnää osat yhteen kunnes kuulet napsahduksen.

**Palikoiden erottamistykälu.**

**Tietoja paristoista:**

**VARO!** • Asenna paristot oikein ja noudata aina lelun ja paristojen valmistajien ohjeita;

• Älä sekoita vanhoja ja uusia paristoja tai alkali-, normaali- (hiili-sinkki) tai ladattavia (nikkeli-kadmium) paristoja. Vain samaa tai vastaavaa tyyppiä olevia paristoja saa käyttää; • Poista aina heikot tai käytetyt paristot tuotteesta; älä oikosulje napoja; • Asenna paristot navat oikein päin (+/-) kuvan mukaisesti;

**Tärkeitä vihjeitä** • Alkaaliparistoja 2 (LR6) suositellaan; • Ladattavia paristoja ei suositella;

• Poista ladattavat paristot luetusta ennen lataamista; ne saa ladata vain aikuisen valvonnan alla; • Ei-ladattavia paristoja ei saa ladata; • Pidä osat pölyttöminä; älä upota tai käytä niitä vedessä; • Älä polta paristoja; ne saattavat vuotaa tai räjähtää ja aiheuttaa vammoja; • Poista kaikki paristot mikäli lelu ei tulla käyttämään pitkään aikaan. • Älä aseta 5,08 cm pienempiä tankoja moottorin aukkoon; ne vaurioittavat moottoria, eikä niitä pysty poistamaan.

**Paristojen asentaminen ja poistaminen:** Käytä pientä ristipäämeisseliä ruuvien avaamiseen.

Aseta 2 uutta AA-paristoa (tai LR6) paristolaitaan navat oikein päin (+/-) kuvan mukaisesti.

**Moottorissa on kaksi katkaisijaa** • Yksi moottoria ja toinen moottorin vaihteiston varten.

• Malli liikkuu eteenpäin, kun painat moottorin katkaisinta vasemmalle. • Malli liikkuu taaksepäin, kun painat moottorin katkaisinta oikealle. • Moottori sammuu, kun työntää moottorin katkaisimen keskiasentoon. • Voit lykätä moottorin vaihteiston pois päältä vaihteiston katkaisimen avulla. Sitten voit työntää mallia ja rattaat pyörivät, vaikka moottori ei ole käynnissä. • Vaihteiston katkaisinta ei koskaan saa sammuttaa ennen kuin moottorin katkaisin on sammutettu.

**Ohjaa moottoria eteen- ja taaksepäin tämän katkaisimen avulla. Vaihteiston katkaisin tulee työntää vasemmalle aina ennen moottorin käynnistämistä.**

## COLLECT & BUILD™

### AIR ACTION SERIES™

COLLECT ALL  
 Collectionnez  
 Les **4**

Sold separately.  
 Vendus séparément.  
 Se venden por separado.  
 Separat erhältlich.  
 Venduti separatamente.  
 Vendidos separadamente.  
 Afzonderlijk verkocht.  
 Säljes separat.  
 Sælges separat.  
 Selges separat.  
 Myydään erikseen.



Product & colors may vary. Standard K'NEX parts made in the USA. Special components made in China.  
 K'NEX is a registered trademark of K'NEX Limited Partnership Group. Manufactured under U.S. Patents/  
 Fabriqué sous brevets américains/Fabricado bajo patentes de EE.UU. 5,061,219; 5,199,919; 5,350,331;  
 5,137,486; D550,782; D550,784; D556,271; D552,190; D550,785; D553,204; 7,267,598. Other U.S. and foreign  
 patents pending. Community design no. 000 645338-001-0002. Conforms to ASTM F963-07.  
 (FR) Produits et couleurs peuvent varier. Pièces K'NEX courantes fabriqués aux États-Unis. Éléments  
 spéciaux fabriqués en Chine. K'NEX est une marques déposée de K'NEX Limited Partnership Group. Autres  
 brevets américains et étrangers en instance. Le dessin ou modèle communautaire 000 645338-001-0002.  
 Conforme aux ASTM F963-07.  
 (ES) El producto y los colores pueden variar. Piezas estándar de K'NEX hechas en EE.UU. Componentes  
 especiales hechos en China. K'NEX es una marcas registradas de K'NEX Limited Partnership Group. Otras  
 patentes de EE.UU. y países extranjeros pendientes. Número de diseño de comunidad 000 645338-001-0002.  
 Cumple con F963-07 de la ASTM.

- Identifies Genuine K'NEX Bricks.
- Identifie que ce sont d'authentiques briques K'NEX.
- Identifica los ladrillos genuinos de K'NEX.
- Identifiziert echte K'NEX-Bausteine.
- Edentifica i veri blocchi K'NEX.
- Identifica que são cubos genuinos da K'NEX.
- Identificeert K'NEX bakstenen voor.
- Anger äkta K'NEX klossar.
- Identifierer ægte K'NEX brikker.
- Identifiserer ekte K'NEX-murstein.
- Osoittaa aitoja K'NEX paloja.



©2009 K'NEX Limited  
 Partnership Group  
 P.O. Box 700  
 Hatfield, PA 19440-0700

