

# K'NEX

Imagine • Build • Play®

5+

## CITY RIDES™

10 MODEL BUILDING SET

FEATURES  
**LIGHT-UP  
BRICK!**

**LE BRIQUE  
S'ALLUMENT POUR  
DE VRAI !**



### WARNING:

CHOKING HAZARD - Small parts.  
Not for children under 3 years.



### AVERTISSEMENT:

DANGER D'ÉTOUFFEMENT - Pièces de petite taille.  
Ne pas donner aux enfants de moins de 3 ans.

61021/3223

# CITY RIDES™

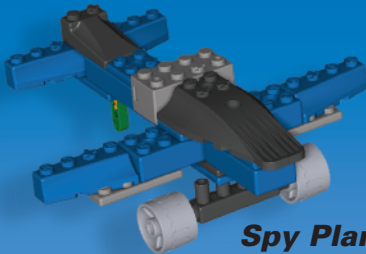
## Building Instructions

☆	<b>Mail Truck &amp; Mail Box . . .</b>	<b>4</b>
☆☆	<b>Bus . . . . .</b>	<b>7</b>
☆	<b>Police SUV . . . . .</b>	<b>10</b>
☆☆	<b>SWAT Car . . . . .</b>	<b>14</b>
☆☆☆	<b>Big Rig Truck . . . . .</b>	<b>18</b>
<b>Français . . . . .</b>	<b>Nederlands . . . . .</b>	<b>24 26</b>
<b>Español . . . . .</b>	<b>Svenska . . . . .</b>	<b>24 26</b>
<b>Deutsch . . . . .</b>	<b>Dansk . . . . .</b>	<b>24 26</b>
<b>Italiano . . . . .</b>	<b>Norsk . . . . .</b>	<b>25 27</b>
<b>Português . . . . .</b>	<b>Suomi . . . . .</b>	<b>25 27</b>

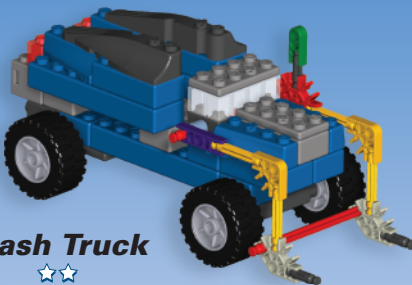
### FCC Statements: (The Light-up Brick)

This device complies with Part 15 of the FCC Rules. Operation is subject to the following two conditions: 1. This device may not cause harmful interference and 2. This device must accept any interference received, including interference that may cause undesired operation. This model is tested to comply with FCC standards - FOR HOME OR OFFICE USE. This equipment has been tested and found to comply with the limits for a Class B digital device, pursuant to part 15 of the FCC Rules. These limits are designed to provide reasonable protection against harmful interference in a residential installation. This equipment generates, uses and can radiate radio frequency energy, and, if not

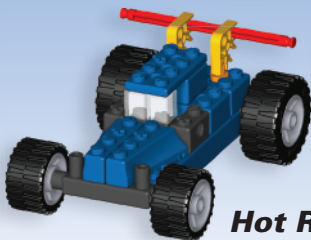
installed and used in accordance with the instructions, may cause harmful interference to radio communications. However, there is no guarantee that interference will not occur in a particular installation. If this equipment does cause harmful interference, it can be determined by turning the equipment off and on, the user is encouraged to try to correct the interference by one or more of the following measures: (1) Reorient or relocate the receiving antenna. (2) Increase the separation between the equipment and receiver. (3) Consult the dealer or an experienced radio/TV technician. This Class B digital apparatus complies with Canadian ICES-003.



**Spy Plane**



**Trash Truck**

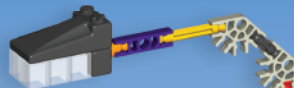


**Hot Rod**

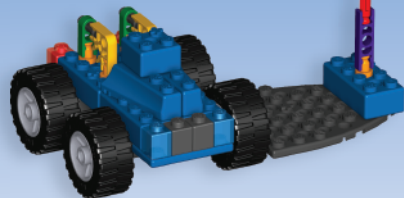


# Building Ideas

## Rescue Truck



**Car + Street Light**



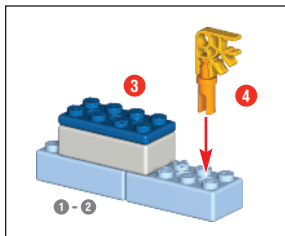
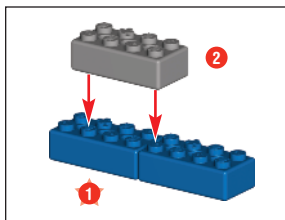
Visit [www.knex.com/instructions](http://www.knex.com/instructions) and enter code **61021** for instructions of these Building Ideas.



## BUILDING BASICS

### Start Building

To begin your model, find step number **1** and follow the numbers. Each piece has its own shape and color. Look at the pictures, find the pieces that match what you see, and connect them together. It helps to face your model in the same direction as the instructions while you build. The arrows show you where the parts connect, but not all connection points have arrows. The faded color parts are the ones you have already put together.



### Parts List

Before you start building, be sure to compare the parts in your set with the parts listed here. If anything is missing, call or write to us using the information on the back cover.



### Light-up Brick

**⚠ WARNING:** This is a Class 2 LED product. Do not look directly into light.

**⚠ WARNING:** As with all small batteries, the batteries used in this toy should be kept away from small children, who still put things in their mouths. If they are swallowed, promptly see a doctor and have the doctor phone 202-625-3333 collect (US only).

- Only batteries of the same or equivalent type recommended should be used. Do not mix different types of batteries; do not mix alkaline, standard (carbon-zinc), or

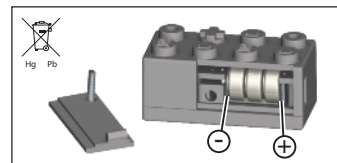
rechargeable (nickel-cadmium) batteries. Do not mix new and used batteries.

- Remove exhausted batteries from the toy; do not short circuit supply terminals. Remove all batteries if the toy is not used for a long period of time. Do not dispose of batteries in a fire; they could leak or explode and cause injury. Make sure batteries are inserted correctly and follow the toy and battery manufacturer's instructions. Insert batteries with correct polarity (+/-) as shown.
- Help the environment by disposing of your product and packaging responsibly. The wheelee bin symbol indicates the product

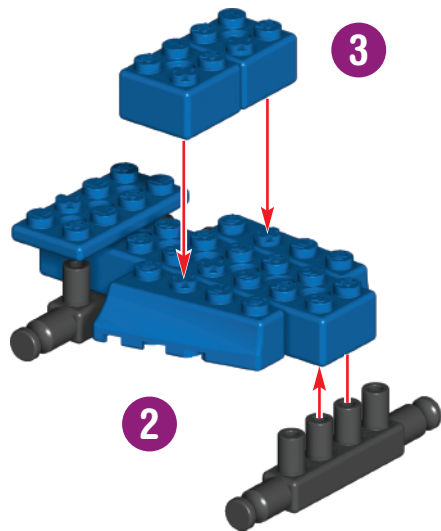
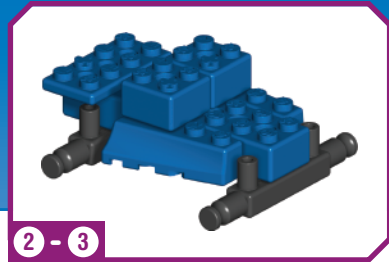
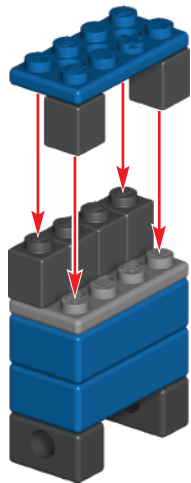
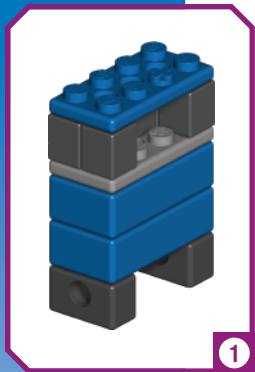
and batteries must not be disposed of in the domestic waste as they contain substances which can be damaging to the environment and health. Please use designated collection points or recycling facilities when disposing of the item or batteries.

- The light-up brick comes with 3 batteries already installed. Rechargeable batteries are not recommended. Remove rechargeable batteries before recharging; they must be charged only under adult supervision. Non-rechargeable batteries must not be recharged. Keep components free of dust; do not immerse in water.

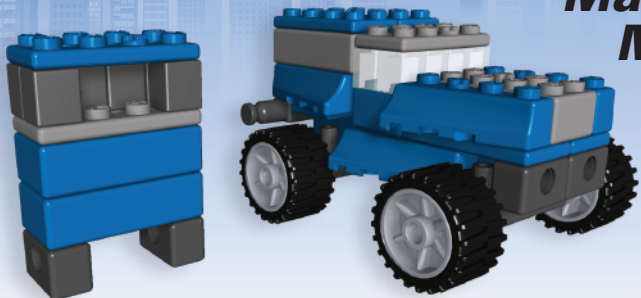
- To replace the batteries, remove the screw. Insert 3 button cell (1.5V) batteries (LR41 or AG3) matching the (+/-) as shown.
- Lights don't flash? Check to see if you have fresh button cell batteries and that they are installed properly.

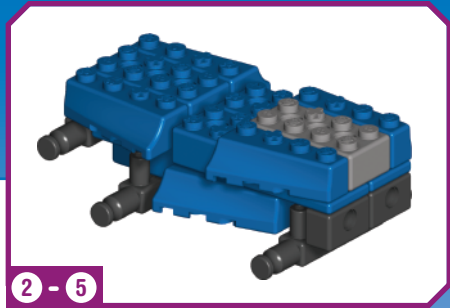
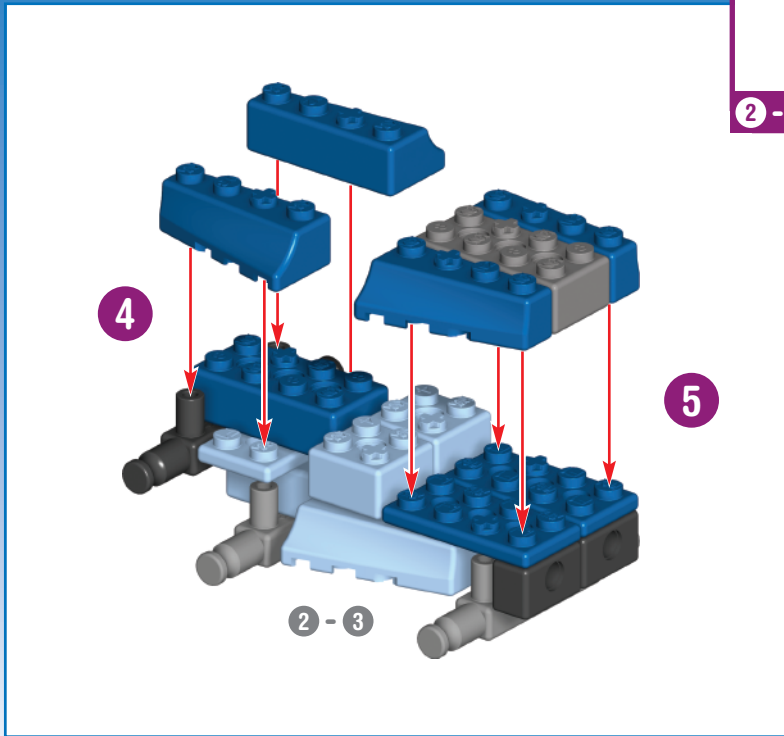


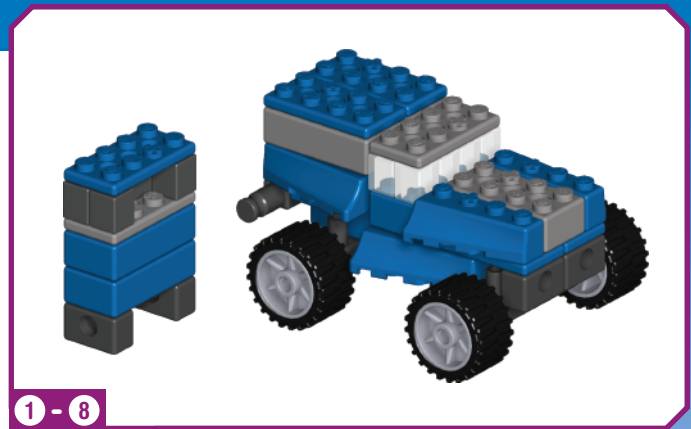
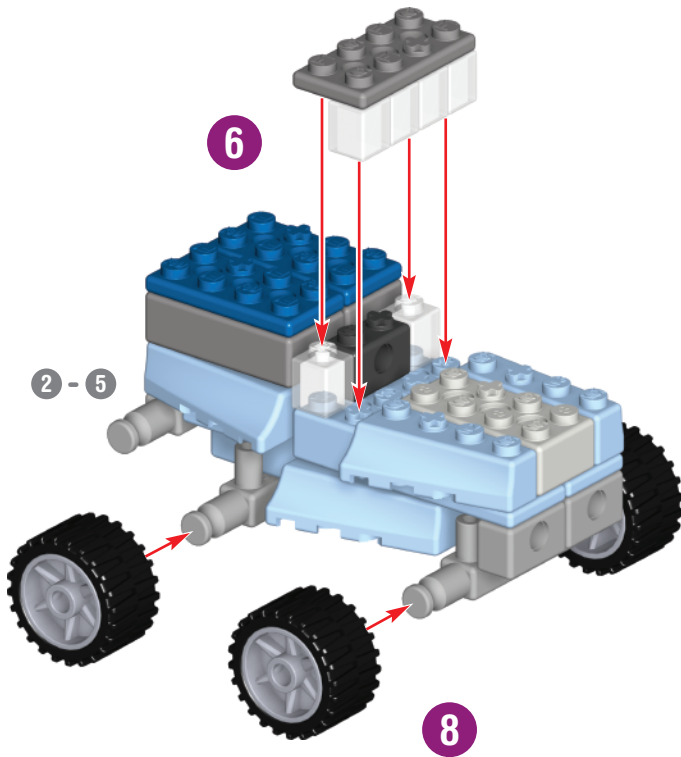
- Tap the light-up brick to make it work.



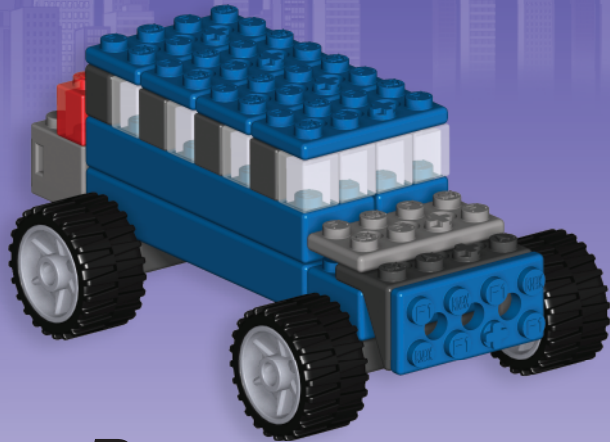
# Mail Truck & Mail Box



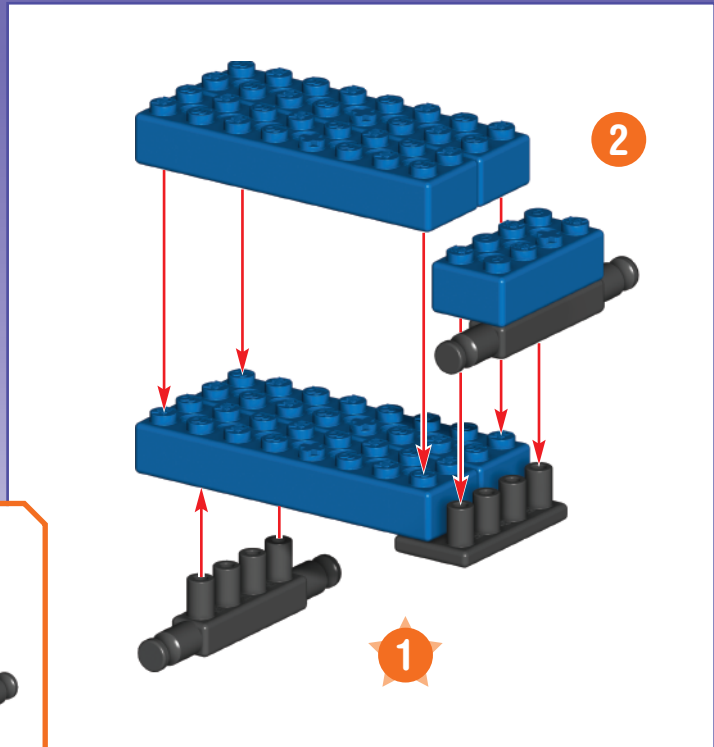
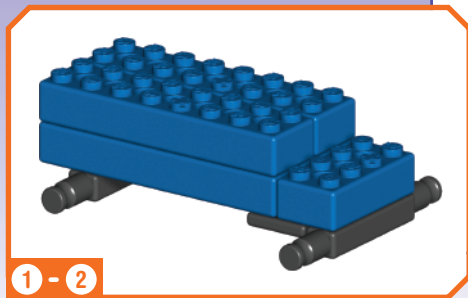


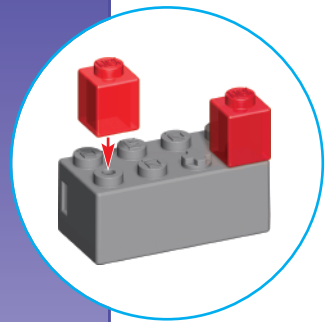


7

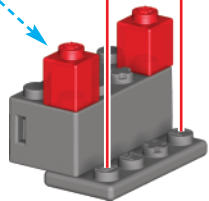


**Bus**

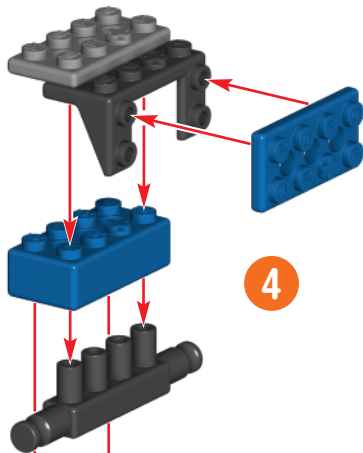
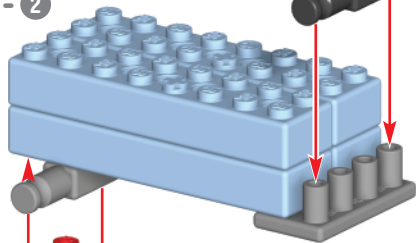




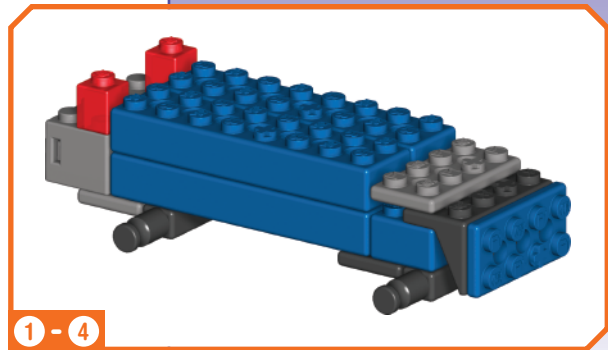
1 - 2



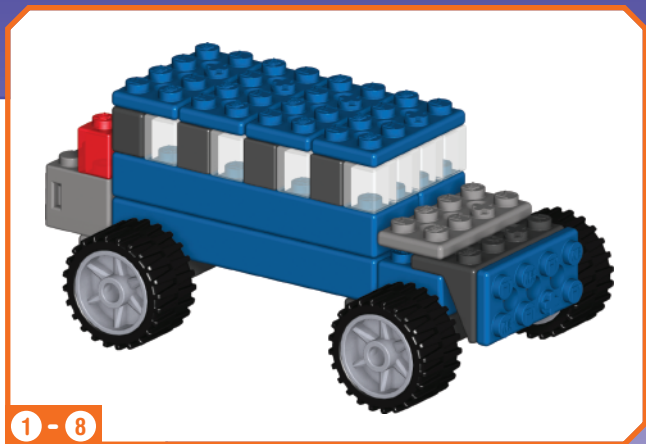
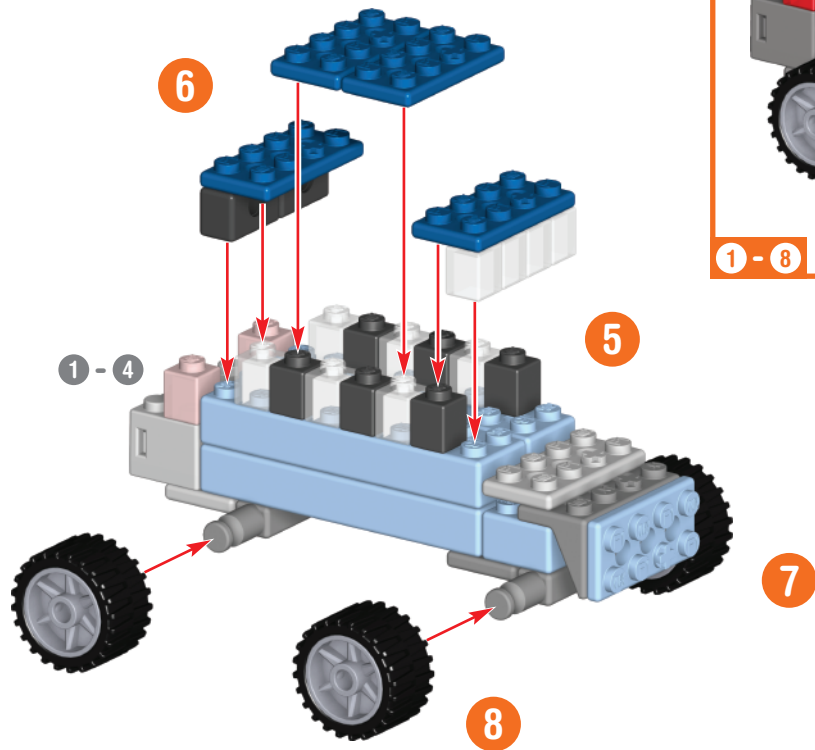
3

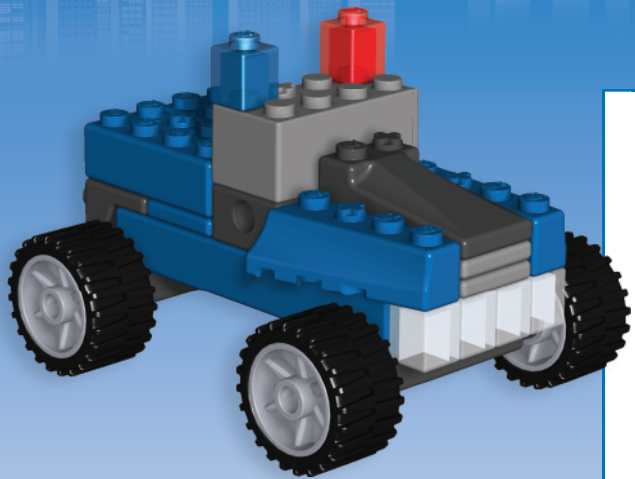


4

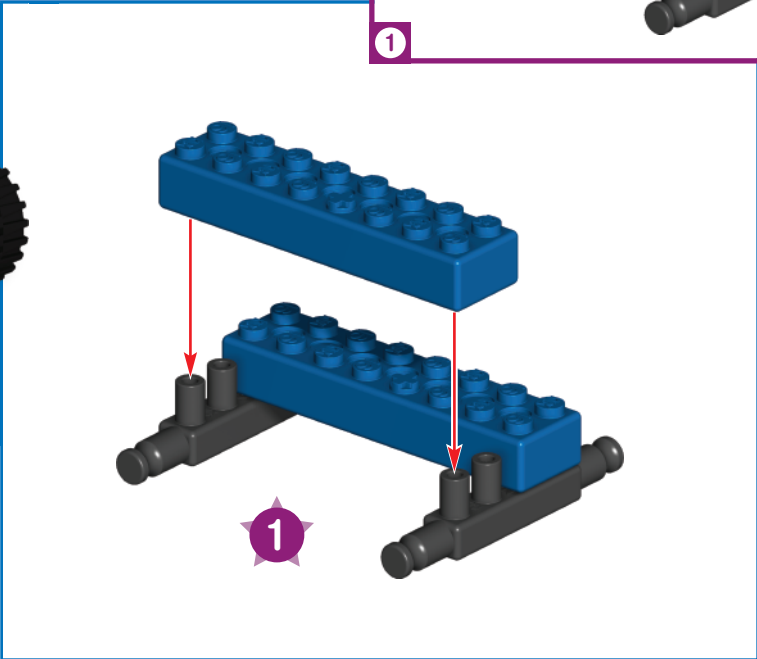
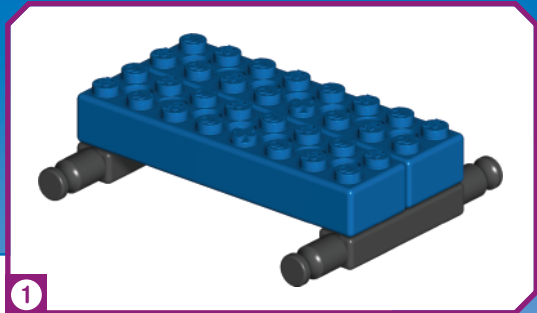


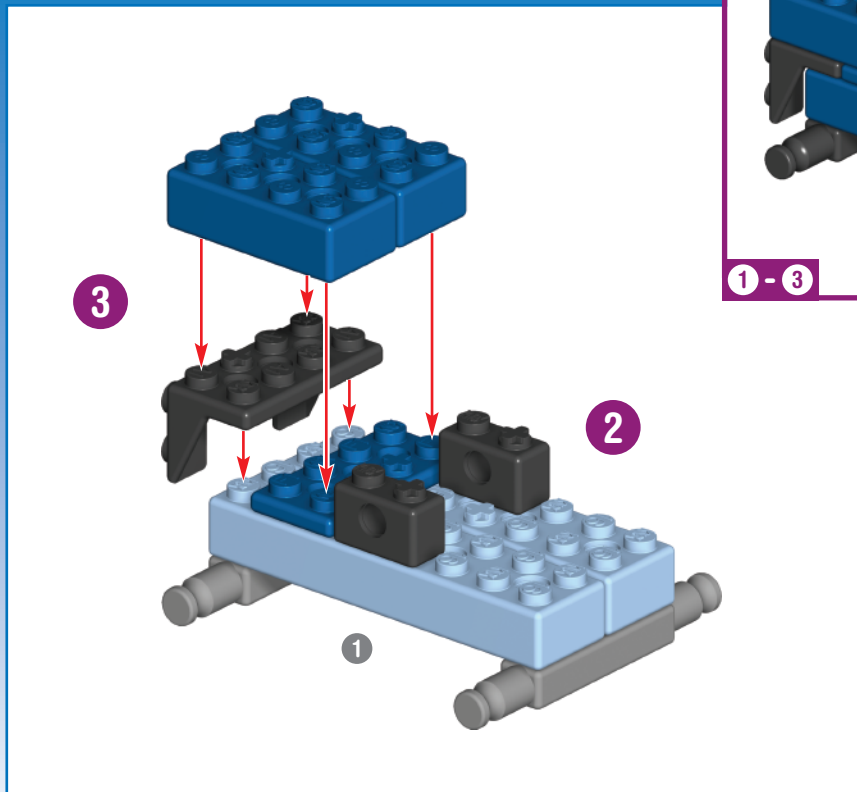
1 - 4



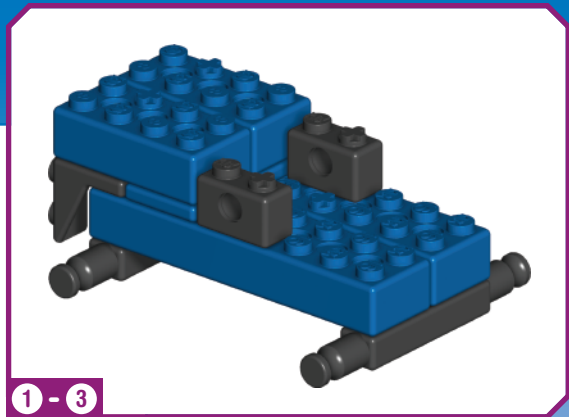


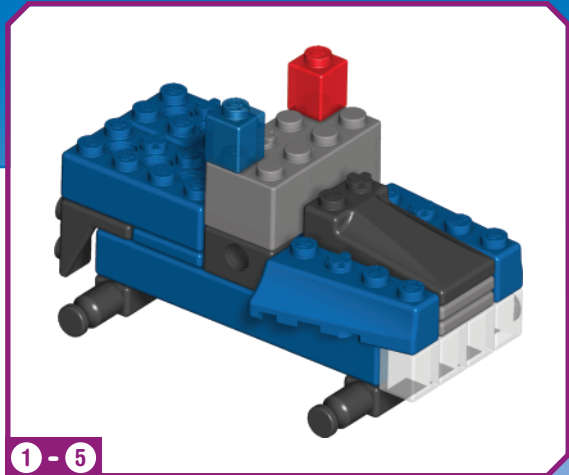
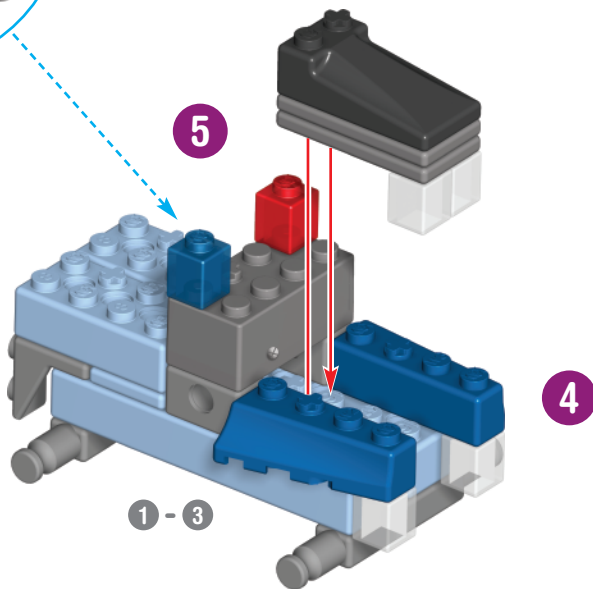
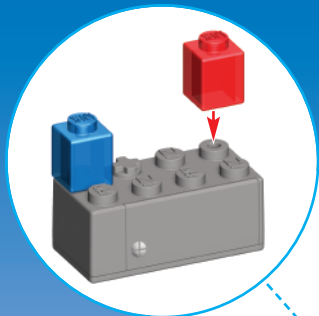
# Police SUV

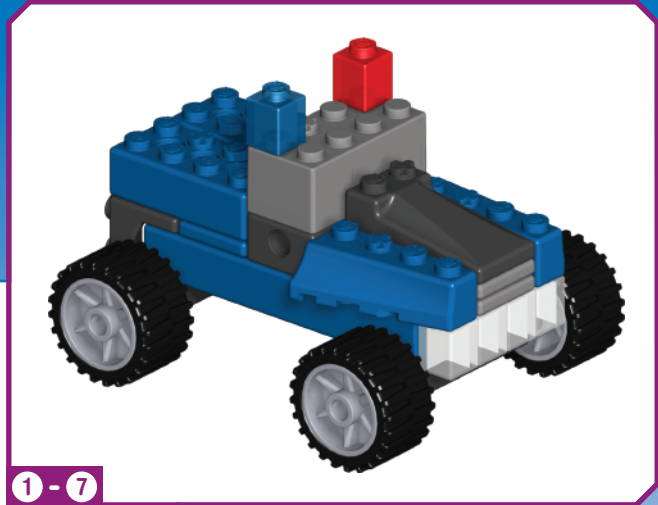
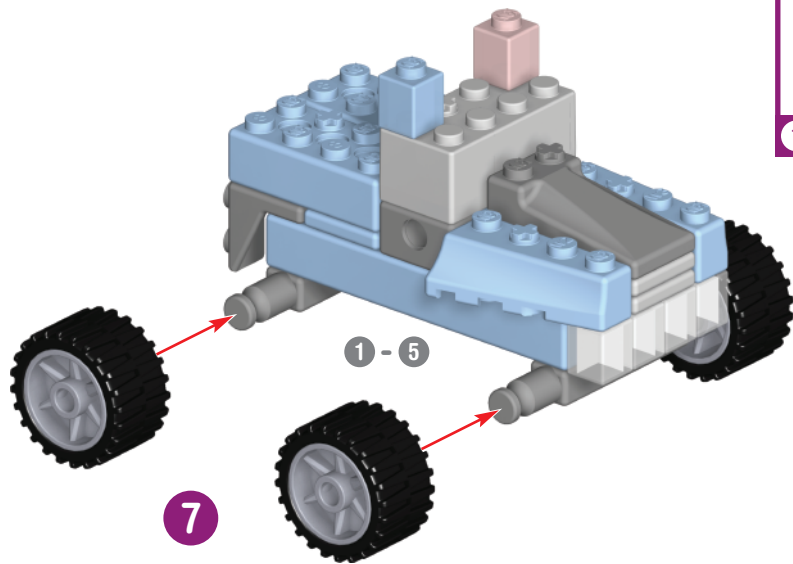




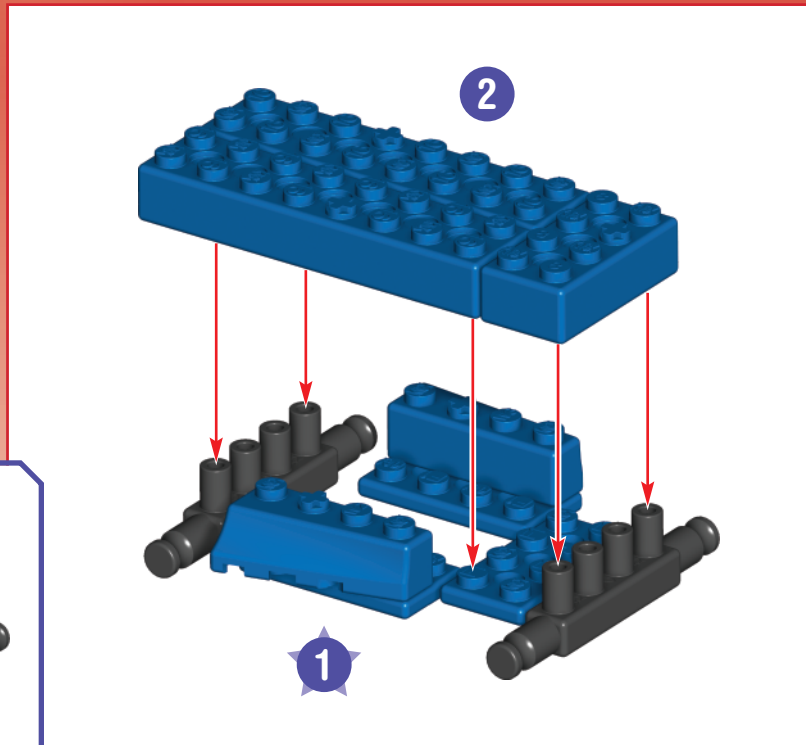
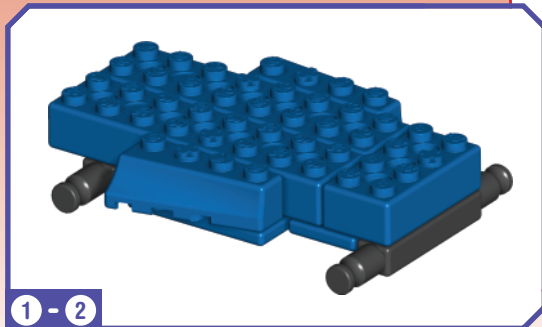
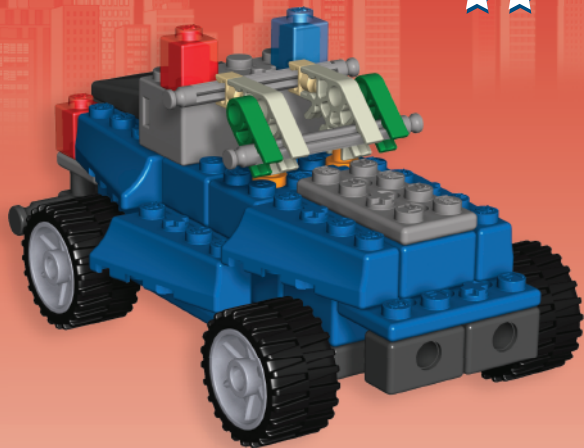
1 - 3

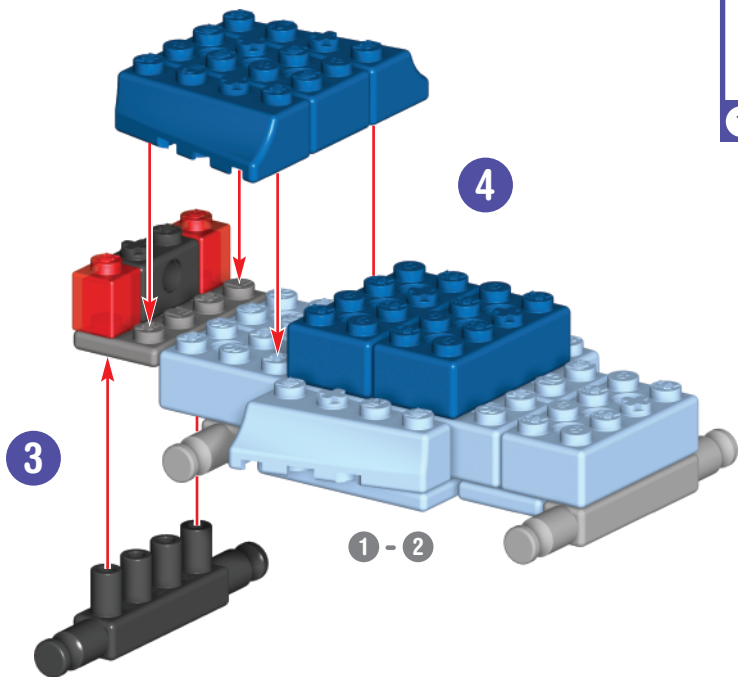




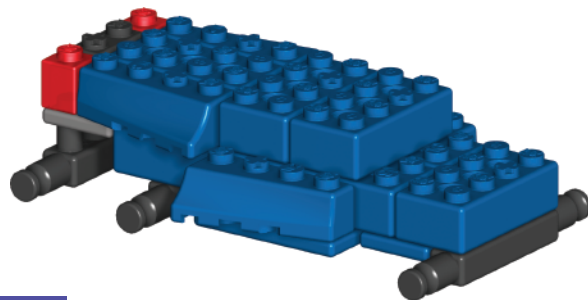


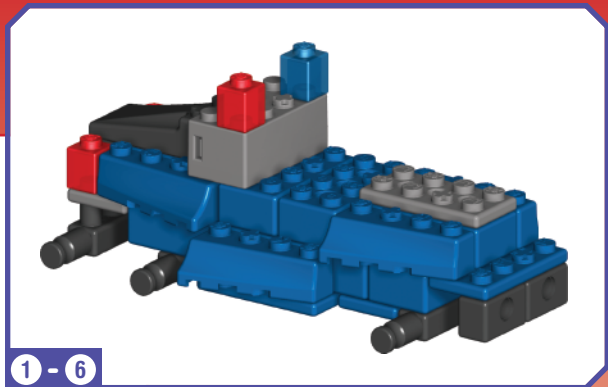
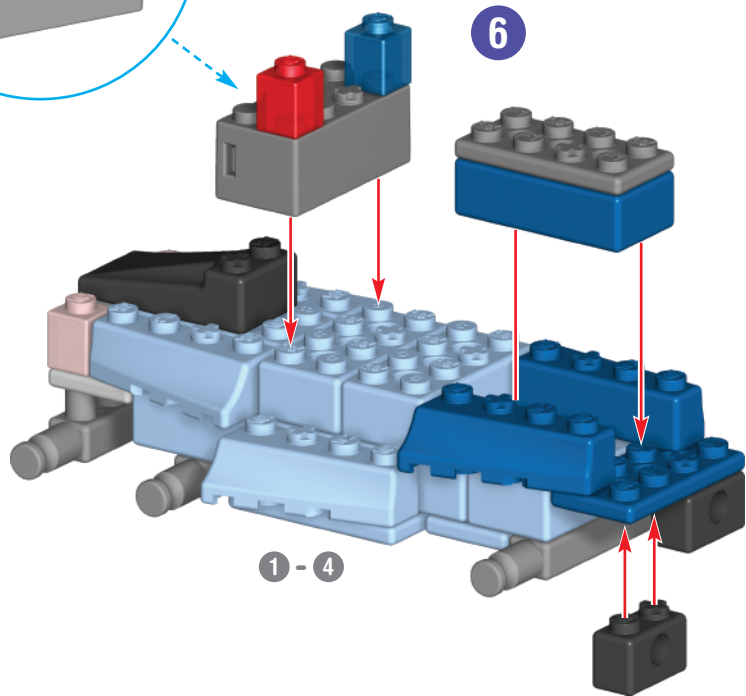
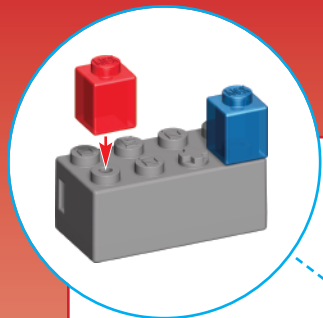
# SWAT Car

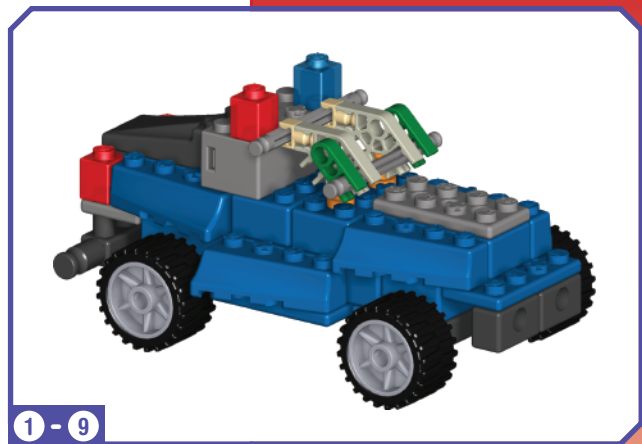
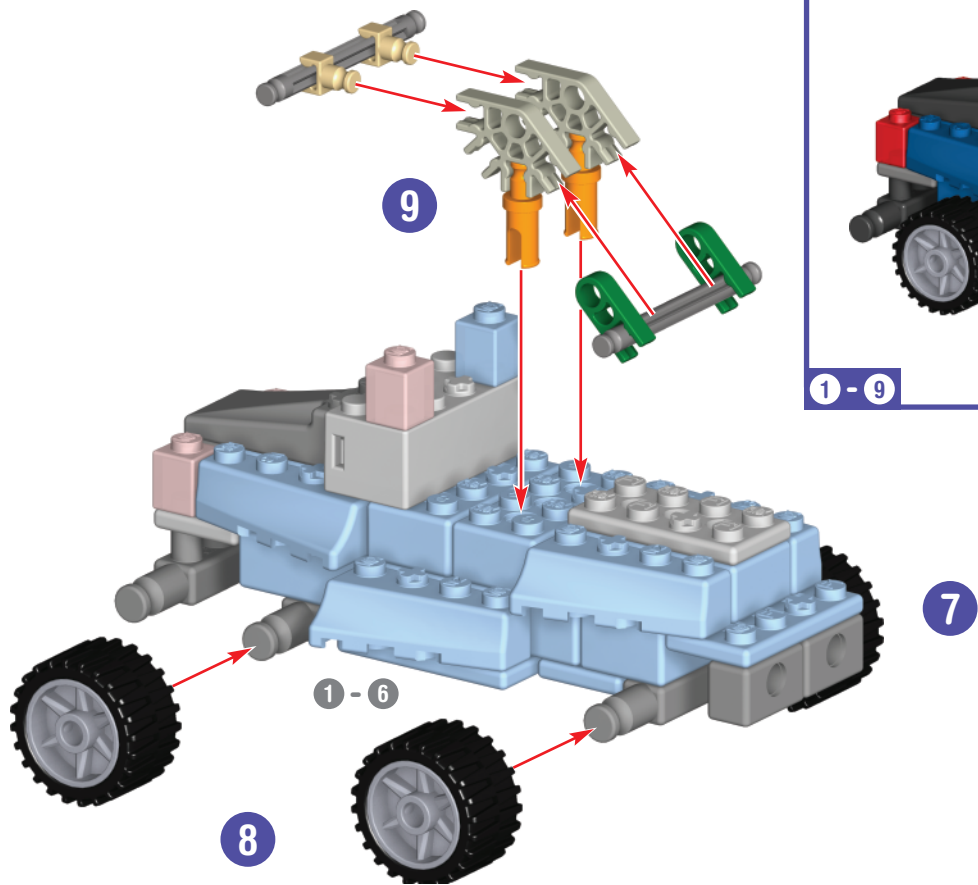




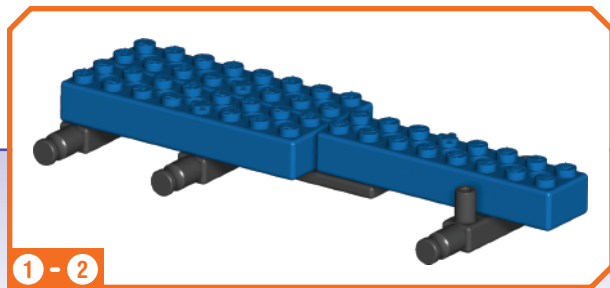
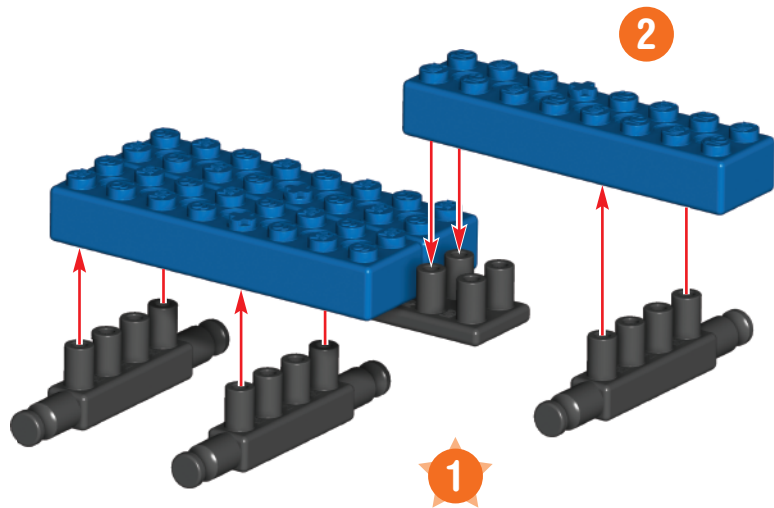
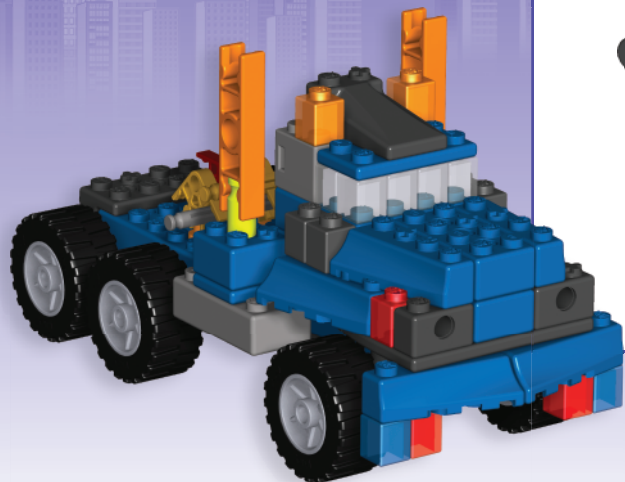
1 - 4

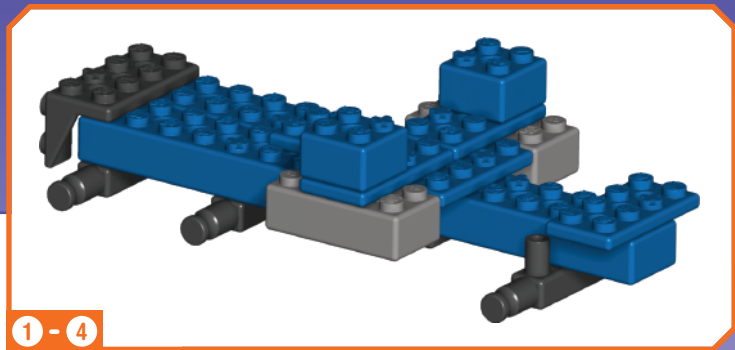
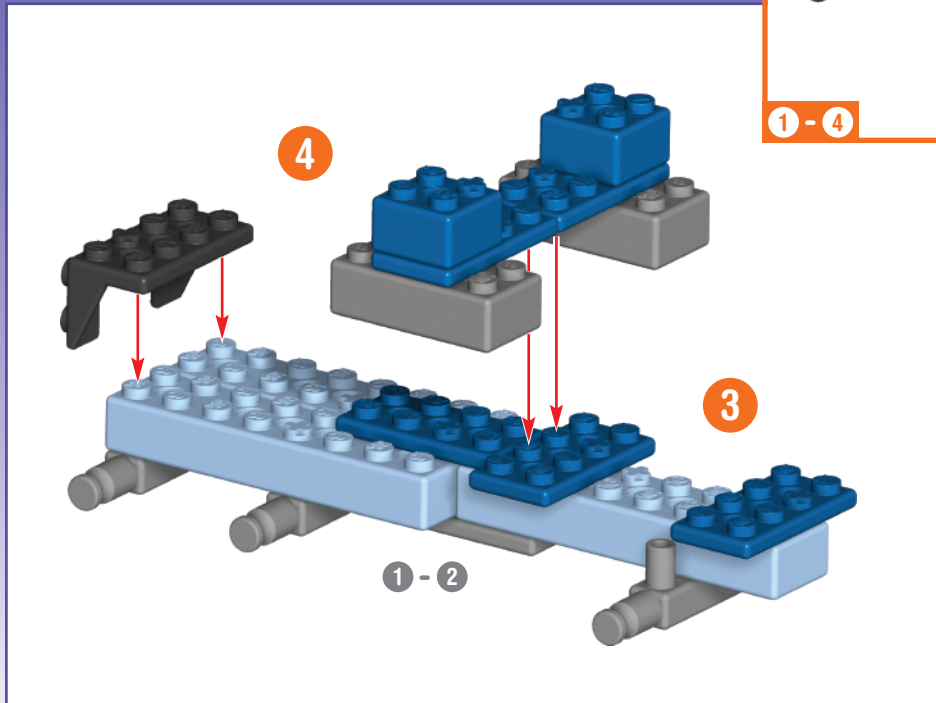


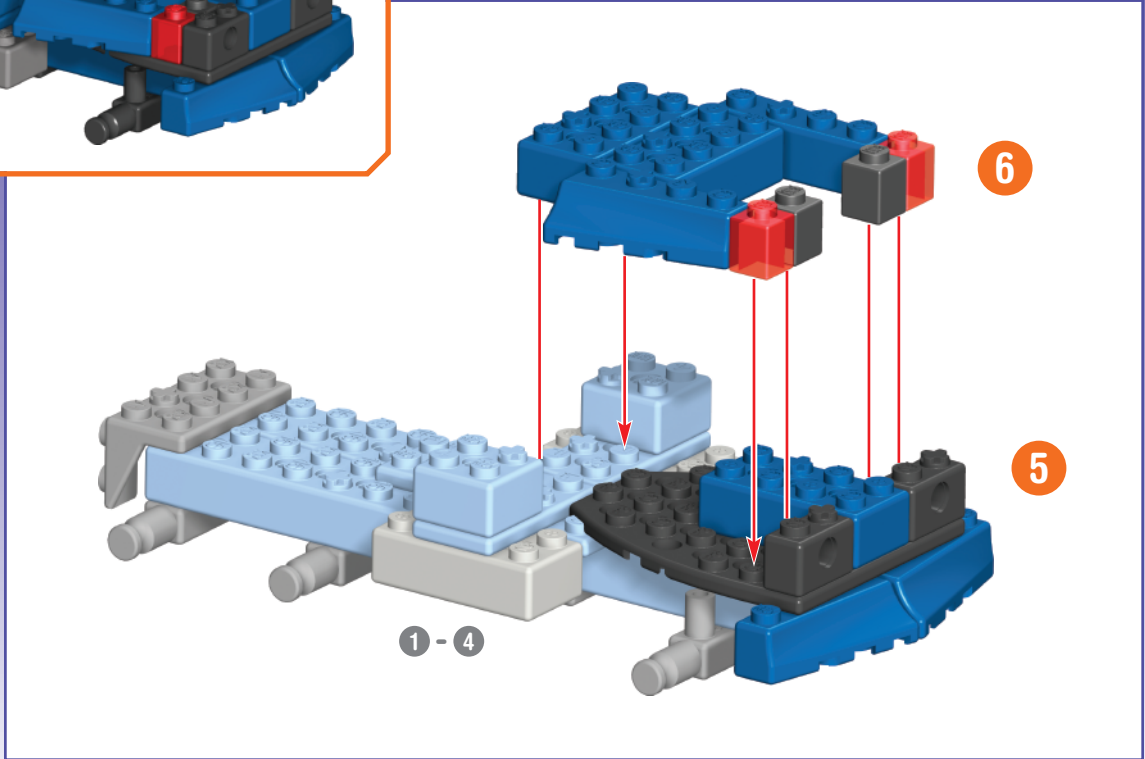
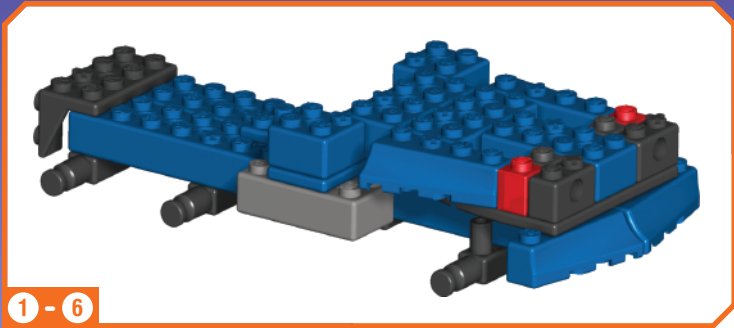


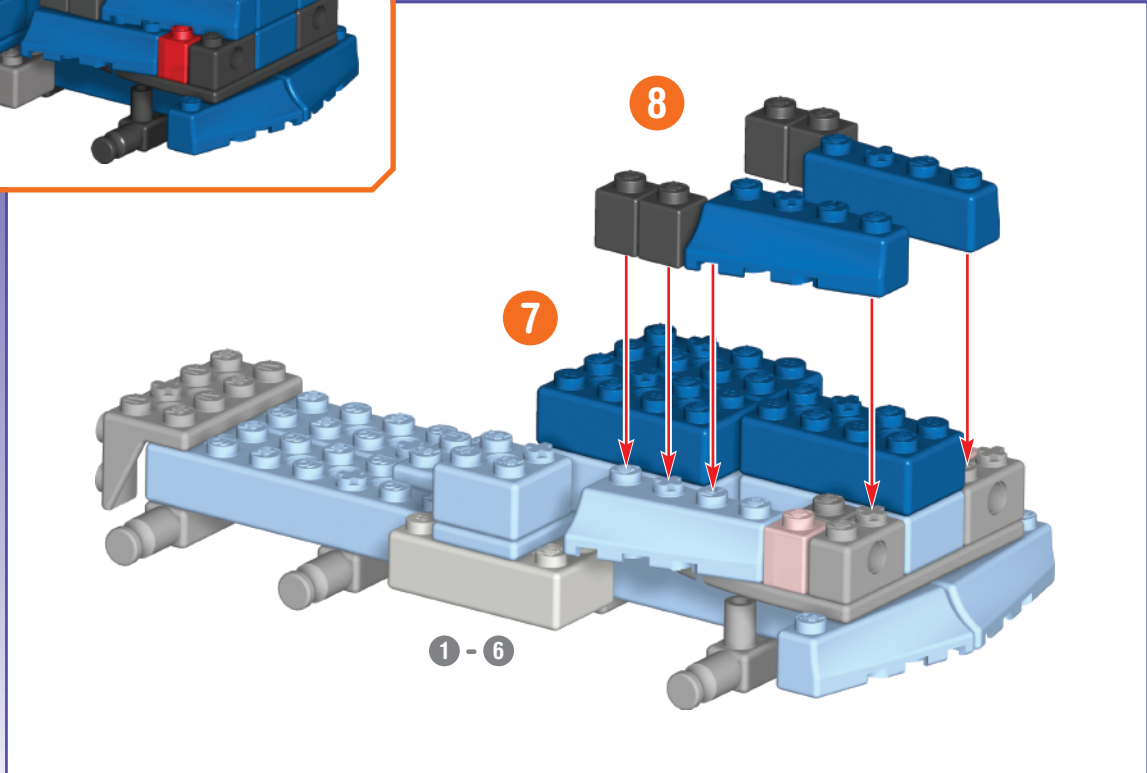
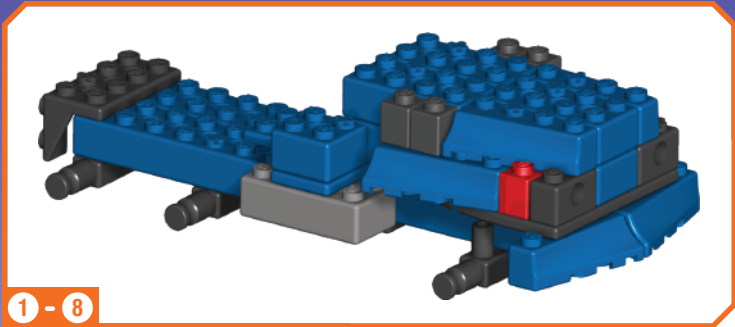


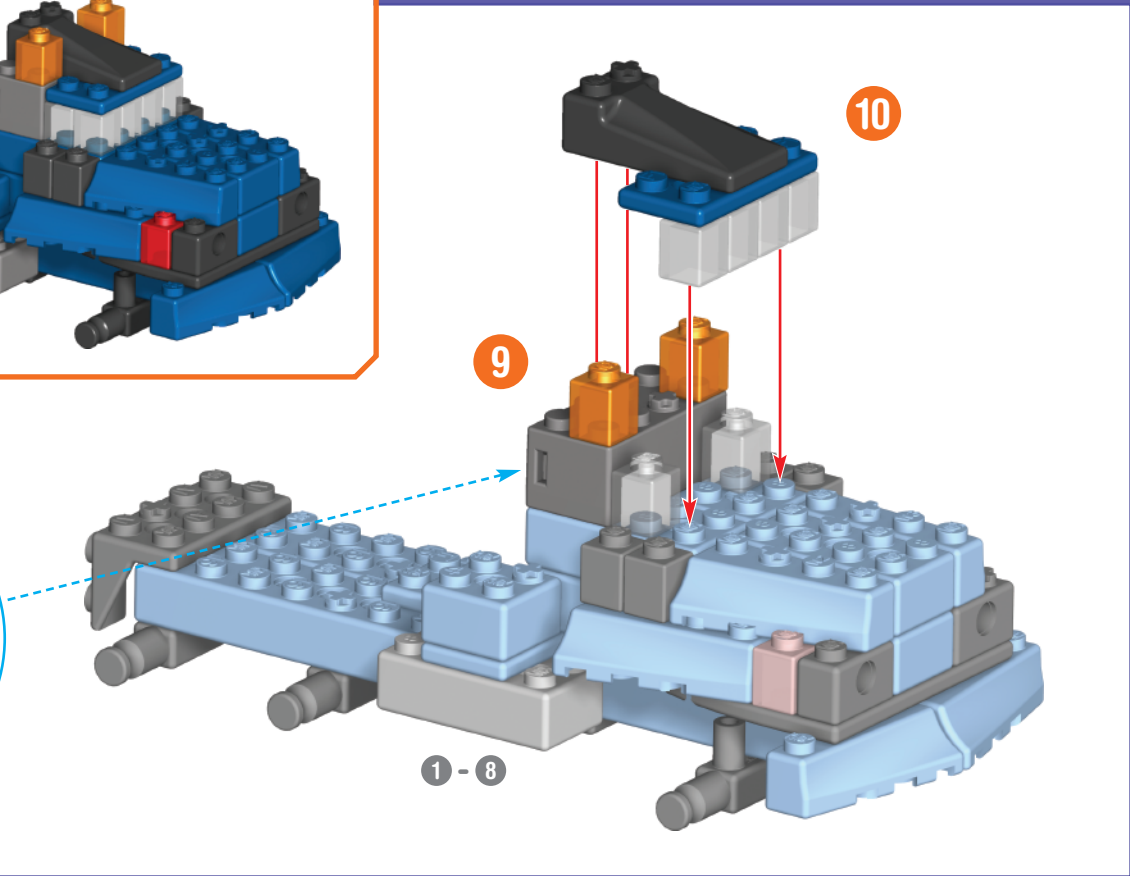
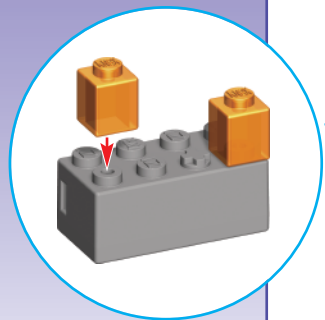
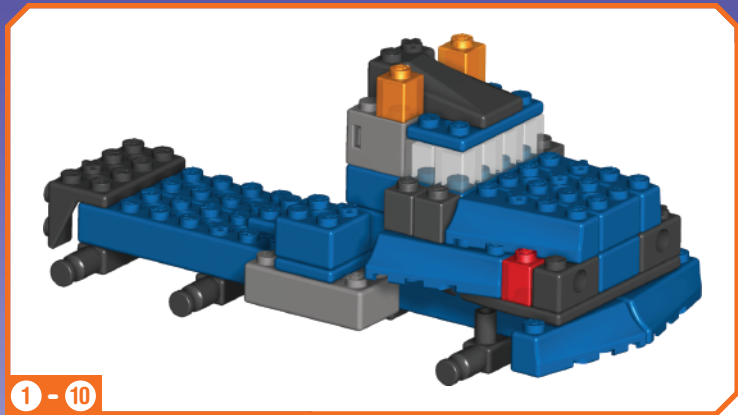
# Big Rig Truck

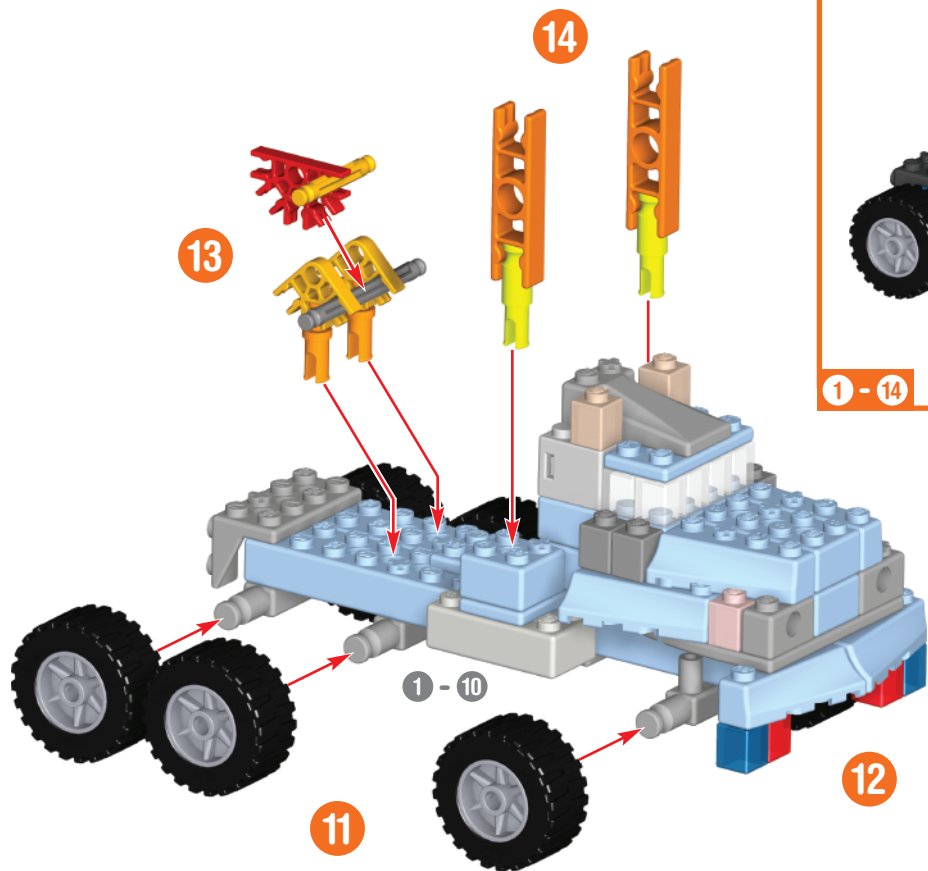












**(FR) AVERTISSEMENT:** Ce produit est un produit LED de Classification 2. Ne pas regarder directement dans la lumière.

#### Informations Pile

##### ATTENTION :

• Comme c'est le cas pour toutes les piles de petite taille, les piles utilisées dans ce jouet doivent être tenues hors de la portée des jeunes enfants, qui sont à l'âge où ils mettent encore des choses dans la bouche. Dans l'éventualité où un enfant les avalerait, consulter un médecin sans tarder.

• Assure que les piles sont correctement insérées et installe le jouet et les instructions du fabricant de pile.

• Installer les piles en respectant la polarité (+/-) comme l'indique le schéma.

• Ne pas mélanger différents types de piles; ne pas mélanger des piles alcalines avec des piles standard (Leclanché), ou des piles rechargeables (au nickel-cadmium). Ne pas mélanger des piles neuves avec des piles usées. Il convient d'utiliser uniquement des piles du même type ou d'un type équivalent.

• Retirer les piles mortes du jouet, ne pas faire court-circuiter les terminaux.

• Retirer toutes les piles si le jouet reste inutilisé pendant longtemps.

• Ne pas jeter les piles dans le feu, elles risqueraient de fuir ou d'exploser et d'entraîner des blessures.

• Aidez l'environnement en jetant votre produit et son emballage de manière responsable. Le symbole de la poubelle à roulettes indique qu'il ne faut pas jeter le produit et les piles avec les ordures ménagères car ils contiennent des substances pouvant être nocives à l'environnement et à la santé. Veuillez utiliser les points de collecte de déchets ou les centres de tri désignés lorsque vous jetez l'article ou les piles.

##### CONSEILS IMPORTANTS :

• La lumière est fourni avec 3 piles déjà installées dans le modèle.

• Il est déconseillé d'utiliser des piles rechargeables.

• Retirer les piles rechargeables du jouet avant de les recharger; elles doivent être chargées exclusivement en présence d'un adulte.

• Les piles qui ne sont pas rechargeables ne doivent pas être rechargées.

• Veiller à ce que les éléments restent à l'abri de la poussière; ne pas les plonger dans l'eau.

• Appuie sur le bouton pour activer les lumières.

#### Comment mettre en place et retirer les piles

• Utiliser un petit tournevis Phillips pour desserrer la/les vis, puis retirer la partie de la pile. Introduire 3 piles (LR41, AG3) neuves dans chaque compartiment en respectant la polarité (+/-).

• Il n'y a pas de lumière? Vérifie si les piles sont chargées et si elles sont bien installées.

#### Notions de base K'NEX pour le montage

##### Commence la construction

Pour commencer ton modèle, trouve l'étape numéro 1 et suis les numéros. Chaque pièce a sa propre forme et sa propre couleur. Regarde les illustrations, trouve les pièces qui correspondent à ce que tu vois et assemble-les. Pour t'aider pendant que tu construis, oriente ton modèle dans le même sens que les instructions. Les flèches t'indiquent où les pièces s'assemblent, mais les points de raccordement n'ont pas tous des flèches. Les pièces de couleur délavée sont celles que tu as déjà assemblées.

##### Liste des pièces

Avant de commencer à construire, assure-toi de comparer les pièces dans ta boîte à la liste de pièces fournie ici. S'il manque quelque chose, téléphone-nous ou écris-nous en te servant des informations figurant au verso de la notice. Nous sommes là pour t'aider !

##### Niveau d'expertise

Laisse-toi guider par les étoiles. Cherche-les sur chaque modèle, elles t'indiquent le niveau de difficulté de la construction du modèle, sur une échelle de 1 à 3.

##### Idées de jouet

Visite [knex.com/instructions](http://knex.com/instructions) et entre le code **61022** pour trouver des instructions pour ces idées de jouet.

##### Pour d'autres instructions K'NEX

Visite [knex.com/instructions](http://knex.com/instructions) et clique sur « **combo builds** » pour d'autres instructions K'NEX.

**(ES) ADVERTENCIA:** Este es un producto de Clase 2 con diodo electroluminiscente. No mire directamente en luz.

#### Información acerca de las Pilas

##### PRECAUCIÓN:

• Como con todas las pilas pequeñas, las pilas que se usan en este juguete se deben tener lejos del alcance de los niños, quienes todavía están en edad de ponerse cosas en la boca. Si estas pilas son tragadas, inmediatamente vea a un médico.

• Cerciórese baterías se meten correctamente y siguen el juguete y las instrucciones del fabricante de batería.

• Insertar las pilas en la correcta polaridad (+/-), como se muestra.

• No mezclar diferentes tipos de pilas; no mezclar alcalinas, estándar (carbón-zinc), o recargables (níquel-cadmio). No mezclar pilas nuevas con usadas. Sólo deben ser usadas pilas del mismo tipo o equivalentes al tipo recomendado.

• Quitar del juguete las pilas gastadas; no formar cortocircuitos en los terminales de suministro.

• Quitar todas las pilas del juguete si éste no va a usarse por un largo período de tiempo.

• No echar las pilas en el fuego; pueden tener una pérdida o explotar, causando lesiones.

• Proteja el medio ambiente desechando su producto y el embalaje de una manera responsable. El símbolo del recipiente con ruedas indica que el producto y las pilas no deben tirarse en la basura doméstica, ya que contienen sustancias que pueden dañar el medio ambiente y la salud. Por favor acuda a los lugares de recolección designados o a instalaciones de reciclaje para desechar el artículo o las pilas.

##### IMPORTANTES CONSEJOS:

• El luz trae 3 pilas, ya instaladas en tu modelo.

• Se recomienda no usar pilas recargables.

• Quitar del juguete las pilas recargables antes de volver a cargarlas; se deben recargar solamente con la supervisión de un adulto.

• Las pilas no recargables no se deben volver a cargar.

• Mantener los componentes libres de polvo; no sumergir en agua.

• Aprieta el botón para activar los luz.

##### Cómo insertar y quitar las pilas

Usar un pequeño destornillador tipo Phillips para aflojar el tornillo o los tornillos, y quitar entonces la puerta del compartimento. Insertar 3 pilas (LR41, AG3) nuevas en cada compartimento, usando la polaridad correcta (+/-).

• El luz no funciona. Comprueba si las pilas son nuevas y están instaladas correctamente.

##### Consejos básicos de construcción de K'NEX

##### A construir

Para empezar tu modelo, es necesario buscar el paso número 1 y seguir los números. Cada pedazo tiene su propia forma y su propio color. Mira las imágenes, busca los pedazos que corresponden con lo que se ve y conéctalos. Durante la construcción, te ayudará si tienes el modelo en la misma dirección que las instrucciones. Las flechas muestran donde las partes se conectan; sin embargo, no todos los puntos de conexión tienen flechas. Las partes descoloradas son las que ya se han conectado.

#### Lista de piezas

Antes de empezar con la construcción, asegúrate de comparar las piezas en tu conjunto con la lista de las piezas aquí. Si faltan algunas, llámanos o escríbenos siguiendo las instrucciones en la página trasera. Estamos aquí para ayudarte.

##### Nivel de destreza

Deja que las estrellas te guíen. Se encuentran con cada modelo y te indican el nivel de desafío para construir el modelo, de una escala de 1 a 3.

##### Ideas de juguete

Visitar [knex.com/instructions](http://knex.com/instructions) y entrar el código **61022** para buscar instrucciones para estas ideas de juguete.

##### Para más instrucciones de K'NEX

Visitar [knex.com/instructions](http://knex.com/instructions) y hacer clic en « **combo builds** » para más instrucciones de K'NEX.

**(DE) WARNUNG:** Dieses Spielzeug ist ein LED-Produkt der Klasse 2. Schauen Sie direkt in Licht nicht an.

#### Informationen zu den Batterien

##### VORSICHT:

• Wie alle anderen kleinen Batterien sollten auch die in diesem Spielzeug verwendeten Batterien aus der Reichweite kleiner Kinder, die noch dazu neigen, Kleinteile in den Mund zu stecken, ferngehalten werden. Nach Verschlucken sofort einen Arzt konsultieren.

• Vergewissern Sie sich Batterien sind eingefügt richtig und folgen Sie dem Spielzeug und der Batterie die Anweisungen von Hersteller.

• Beim Einlegen der Batterien auf die korrekte Polarität (+/-) achten (achte auf die Abbildung).

• Verwende auf keinen Fall verschiedene Batterietypen; mische keine alkaline Batterien, Standardbatterien (Kohle-Zink) oder wiederaufladbare Batterien (Nickel-Cadmium). Niemals alte und neue Batterien mischen. Verwende nur Batterien des gleichen Typs oder des empfohlenen äquivalenten Typs.

• Leere oder verbrauchte Batterien aus dem Spielzeug entfernen; darauf achten, dass die Pole der Batterie nicht kurzgeschlossen werden.

• Wenn das Spielzeug längere Zeit nicht verwendet werden soll, alle Batterien entfernen.

• Zu entsorgende Batterien nicht ins Feuer werfen; sie können auslaufen oder explodieren und Körperverletzungen verursachen.

• Trage zum Umweltschutz bei und entsorge unser Produkt sowie die Verpackung in verantwortungsvoller

Weise. Das Mülltonnen-Symbol bedeutet, dass das Produkt und die Batterien nicht dem Restmüll zugeführt werden dürfen, weil sie Stoffe enthalten, die sich schädigend auf die Umwelt und die Gesundheit auswirken können. Bitte recycle den Artikel bzw. die Batterien und werfe sie in die entsprechenden Recyclingcontainer.

#### WICHTIGE HINWEISE:

- Das Licht in deinem Modell ist bereits mit 3 Batterien ausgerüstet.
- Die Verwendung von wiederaufladbaren Batterien wird nicht empfohlen.
- Bei Verwendung von wiederaufladbaren Batterien müssen diese aus dem Spielzeug entfernt werden, bevor sie wieder aufgeladen werden; das Wiederaufladen darf nur unter Aufsicht eines Erwachsenen stattfinden.
- Nichtwiederaufladbare Batterien dürfen auf keinen Fall wieder aufgeladen werden.
- Die Komponenten von Staub freihalten; nicht in Wasser tauchen.
- Drücke den Knopf, um den Licht zu aktivieren.
- **So werden Batterien eingelegt und entfernt**
- Die Schraube(n) mit einem kleinen Kreuzschraubenzieher lösen. Danach den Deckel des Batteriefachs entfernen und 3 neue Batterien Typ (LR41, AG3) entsprechend der gekennzeichneten Polarität in jedes Fach einlegen.
- Der Licht bleibt aus. Schau nach, ob du neue Batterien verwendet hast und ob sie richtig eingelegt sind.

#### Grundlegende Bauanleitungen für K'NEX

##### Los geht's mit dem Bauen

Beginne mit dem Bauen des Modells beim 1. Schritt und folge den Zahlen. Jedes Teil hat seine eigene Form und Farbe. Schau die Bilder an, suche nach den passenden Teilen zu den Bildern und füge sie richtig zusammen. Halte dein Modell während des Zusammenbaus möglichst genau so wie in der Anleitung. Die Pfeile deuten an, wo die Teile zusammengefügt werden. Allerdings haben nicht alle Verbindungspunkte Pfeile. Die bereits zusammengefügt Teile sind in blassen Farben abgebildet.

##### Teileliste

Bevor du mit dem Bauen anfängst, solltest du prüfen ob die Teile in deinem Bausatz mit denen auf dieser Teileliste übereinstimmen. Falls etwas fehlt, rufe uns an oder schreibe uns (siehe Rückseite). Wir sind für dich da!

##### Fähigkeitsniveau:

Achte auf die Sterne. Schau nach ihnen bei jedem Modell. An ihnen kannst du erkennen, wie schwierig der

Bau eines Modells ist (Schwierigkeitsstufe 1 bis 3).

##### Spielideen

Besuche [knex.com/instructions](https://www.knexus.com/instructions) gib den Code **61022** ein, um eine Anweisung für diese Spielideen zu erhalten.

##### Für weitere K'NEX-Anleitungen

Besuche [knex.com/instructions](https://www.knexus.com/instructions) und klicke auf „Combo Builds“ für weitere K'NEX-Anleitungen.

**(IT) AVVERTENZA:** Questo è un prodotto di classe 2 LED. Non guardare direttamente nella luce.

##### Informazioni sulle batterie

###### ATTENZIONE:

- Come per tutte le batterie piccole, le batterie utilizzate in questo giocattolo devono essere tenute lontano dalla portata dei bambini piccoli, che mettono ancora oggetti in bocca. Se vengono ingerite, consultare un medico immediatamente e informarlo.
- Accertarsi di inserire le batterie correttamente e seguire sempre le istruzioni del produttore delle batterie e del giocattolo.
- Inserire le batterie con la polarità corretta (+/-) come illustrato.
- Non mettere insieme batterie nuove e vecchie o alcaline, standard (carbonio-zinco) e ricaricabili (nichel-cadmio). Usare sempre batterie raccomandate dello stesso tipo o di tipo equivalente.
- Rimuovere sempre batterie quasi scariche o completamente scariche dal prodotto; non causare corto circuito ai terminali di alimentazione.
- Rimuovere tutte le batterie se il giocattolo non verrà usato per un lungo periodo di tempo.
- Non gettare le batterie nel fuoco, poiché potrebbero perdere o esplodere e causare lesioni.
- Aiuta l'ambiente eliminando il prodotto e la confezione in modo responsabile. Il simbolo concernente il seccico con le ruote indica che il prodotto e le batterie non possono essere eliminati con la spazzatura domestica in quanto contengono sostanze che possono danneggiare l'ambiente e la salute. Usare i punti di raccolta designati o gli impianti di riciclaggio quando si devono eliminare l'articolo e le batterie.

**CONSIGLI IMPORTANTI:**

- Il luce include 3 batterie già installate.
- Non si raccomanda l'uso di batterie ricaricabili.
- Rimuovere le batterie ricaricabili dal giocattolo prima della carica: devono essere caricate solo sotto la supervisione di un adulto.

- Le batterie non ricaricabili non devono essere ricaricate.
- Mantenere i componenti privi di polvere; non immergere o usare in acqua.
- Premi il pulsante per attivare l'effetto luce.

##### Come inserire e rimuovere le batterie

- Usare un piccolo giravite a stella per allentare la vite e quindi rimuovere lo sportello delle batterie. Inserire 3 batterie a bottone nuove (LR41, AG3) nell'alloggiamento delle batterie con la polarità corretta (+/-).
- Il luce non funziona? Controllare che le batterie a bottone siano nuove e che siano installate correttamente.

##### Il fondamentale di costruzione di K'NEX

###### Cominciare la costruzione

Per cominciare il tuo modello, trova il passo numero 1 e segui i numeri. Ogni pezzo ha la sua forma e il suo colore. Guarda le figure, trova i pezzi che corrispondono a ciò che vedi e congiungili insieme. È un aiuto se tieni il tuo modello di fronte a te nella stessa direzione delle istruzioni mentre costruisci. Le frecce ti indicano dove sono congiunte le parti ma non tutti i punti di congiunzione hanno le frecce. Le parti con i colori sbiaditi sono quelle che hai già messo insieme.

###### Elenco delle parti

Prima di cominciare a costruire, accertati di confrontare le parti che sono nel tuo set con l'elenco delle parti qui. Se ne manca una chiamaci o scrivicci usando le informazioni che sono nella retrocopertina. Noi siamo qui per aiutarvi!

###### Livello di destrezza

Lascia che ti guidino le stelle. Cerca le parti per ogni modello, su una scala da 1 a 3 ti dicono quanto è impegnativo costruire quel modello.

###### Idee di giochi

Visita [knex.com/instructions](https://www.knexus.com/instructions) e immetti il codice **61022** per trovare le istruzioni per queste idee di giochi.

###### Per altre istruzioni K'NEX

Visita [knex.com/instructions](https://www.knexus.com/instructions) e clicca su "combo builds" per altre istruzioni K'NEX.

**(PT) AVISO:** Isto é uma classe 2 produto LED. Não olhe diretamente em luz.

##### Informações sobre as pilhas

###### CUIDADO:

- Como acontece com toda as pilhas pequenas, as pilhas usadas neste brinquedo devem ser mantidas fora do alcance de crianças pequenas, que estejam ainda em idade de pôr objectos na boca. No caso destas pilhas

terem sido engolidas, consulte imediatamente um médico.

- Certifique-se de que introduz as pilhas correctamente e siga sempre as instruções do fabricante da bateria e do brinquedo.
- Introduza as pilhas com a polaridade correcta (+/-), conforme se mostra.
- Não combine pilhas usadas com pilhas novas, pilhas alcalinas, padrão (carbono-zinco) ou pilhas recarregáveis (níquel-cádmio). Deverão ser usadas apenas pilhas do mesmo tipo ou equivalentes ao tipo recomendado.
- Retire sempre as pilhas fracas ou gastas do produto; não provoque um curto-circuito nos terminais de alimentação.
- Retire todas as pilhas do brinquedo se não tencionar usá-las durante um longo período de tempo.
- Não elimine as pilhas queimando-as; estas podem apresentar fugas ou explodir causando lesões.
- Ajude o ambiente eliminando o seu produto e a embalagem vazia responsabilmente. A imagem do contentor do lixo com rodinhas indica que o produto e as pilhas não devem ser eliminados juntamente com os resíduos domésticos pois contém substâncias que podem provocar efeitos nocivos no ambiente e na saúde. Por favor use os pontos de recolha designados ou as instalações de reciclagem quando necessitar de eliminar o produto ou as pilhas.

##### CONSELHOS IMPORTANTES

- O luz é fornecido com 3 pilhas previamente instaladas.
  - Não se recomenda o uso de pilhas recarregáveis.
  - Retire as pilhas recarregáveis do brinquedo antes de as carregar; estas pilhas devem ser recarregadas apenas sob vigilância de adultos.
  - As pilhas não recarregáveis não devem ser carregadas.
  - Mantenha os componentes livres de poeiras; não mergulhe em água nem use água.
  - Pressiona o botão para activar os luz.
- Como inserir e remover as pilhas**
- Use uma pequena chave de parafusos de cabeça Phillips para soltar o parafuso e retirar a porta do compartimento da pilha. Introduza 3 pilhas de célula tipo relógio novas (LR41, AG3) em cada divisória, posicionadas com a polaridade correcta (+/-).
  - O luz não funciona? Verifique se as pilhas de célula tipo relógio são novas e se estão instaladas correctamente.

##### Fundamentos de Construção K'NEX

## Inicia a construção

Para iniciáres a construção do teu modelo, procura a etapa 1 e segue os números. Cada peça tem a sua própria configuração e cor. Observa as ilustrações, procura as peças que correspondem ao que estás a ver e liga umas às outras. É mais fácil se estiveres virado para o modelo na mesma direcção mostrada nas ilustrações durante o processo de construção. As setas mostram os pontos onde as peças são conectadas, mas nem todos os pontos de conexão possuem setas. As peças com cores desbotadas pertencem às secções que já foram coordenadas.

## Lista de peças

Antes de iniciáres a construção, certifica-te de que comparas as peças do teu conjunto com a lista das peças aqui. Se faltar alguma peça telefona ou escreve-nos usando as informações indicadas na contracapa. Estamos aqui para te ajudar!

## Nível de técnica

Deixa que as estrelas te guiem. Procura-as em cada modelo, estas dizem-te qual o nível de dificuldade que o modelo apresenta, para ser construído, numa escala de 1 a 3.

## Ideias de entretenimento

Visita a [knex.com/instructions](https://knex.com/instructions) e introduz o código **61022** para obteres instruções para estas ideias de entretenimento.

## Para descobrires mais instruções da K'NEX

Visita a [knex.com/instructions](https://knex.com/instructions) e faz um clique sobre "combo builds" para descobrires mais instruções.

**(NL) WAARSCHUWING:** Dit is een LED-product van de 2 categorie. Kijk niet rechtstreeks in licht.

## Informatie Aangaande de Batterijen

### OPGEPAST:

- Zoals het geval is voor alle kleine batterijen, moeten de batterijen voor dit speelgoed buiten het bereik gehouden worden van kleine kinderen die nog steeds voorwerpen in de mond steken. Ingeval een batterij wordt ingeslikt, neem onmiddellijk contact op met een dokter.
- Vergewis zich ervan batterijen zijn ingevoegd correct en volg het speelgoed en batterij de instructies van fabrikant.
- Breng de batterijen aan volgens de correcte polariteit (+/-) zoals afgebeeld.
- Meng geen batterijen van verschillende types; meng geen alkalische, gewone (koolstof-zink) of herlaadbare

(nikkel-cadmium) batterijen. Meng geen nieuwe en oude batterijen. Slechts batterijen van hetzelfde of equivalent aanbevolen type mogen gebruikt worden.

- Verwijder de ontladen batterijen uit het speelgoed; veroorzaakt geen kortsluiting aan de voedingsklemmen.
- Verwijder alle batterijen uit het speelgoed wanneer het niet gaat gebruikt worden gedurende lange tijd.
- Gooi de batterijen niet in het vuur; ze zouden kunnen lekken of ontploffen en verwondingen veroorzaken.
- Help de omgeving door uw product en verpakking verantwoordelijk weg te werpen. Het symbol met de vuilnisbak op wietjies duidt aan dat het product en de batterijen niet mogen weggeworpen worden in huishoudvuil vermits ze stoffen bevatten die de omgeving en de gezondheid kunnen schaden. Gelieve de aangeduide verzamelpunten of recyclageinstallaties te gebruiken wanneer u zich wil ontdoen van dit artikel of deze batterijen.

## BELANGRIJKE TIPS:

- De het licht bevat 3 batterijen die reeds in je model zitten.
- Heroplaadbare batterijen worden niet aanbevolen.
- Verwijder heroplaadbare batterijen uit het speelgoed vóór het heropladen; uitsluitend heropladen onder toezicht van een volwassene.
- Niet-heroplaadbare batterijen mogen niet heropgeladen worden.
- Hou de onderdelen vrij van stof; dompel ze niet in water.
- Druk op de kop om het licht aan te zetten.

## Aanbrengen en verwijderen van batterijen

Gebruik een kleine schroevendraaier met Phillips-kop om de schroef of schroeven los te maken; verwijder nu de batterijplaat. Steek 3 nieuwe (LR41, AG3) batterijen in elke ruimte volgens de juiste polariteit (+/-).

Er is geen licht. Ga even na of de batterijen geladen zijn en of ze goed op hun plaats zitten.

## Basisstappen voor K'NEX bouwen Begin te bouwen

Om je model te beginnen, moet je eerst stap nummer 1 vinden en dan de nummers volgen. Elk stuk heeft zijn eigen vorm en kleur. Kijk naar de prentjes, vind de stukken die overstemmen met wat je ziet, en maak ze aan mekaar vast. Het helpt wanneer je model dezelfde richting volgt als de aanwijzingen terwijl je bouwt. De pijlen duiden je aan waar de onderdelen zich vasthechten, maar niet alle hechtingspunten hebben pijlen. De onderdelen met afnemende kleur werden reeds eerder aan mekaar vastgemaakt.

## Onderdelenlijst

Voor je begint te bouwen, vergewis je ervan de onderdelen in je geheel na te gaan met de onderdelenlijst hier. Wanneer iets ontbreekt, bel ons op of schrijf ons door gebruik te maken van de informatie op het achterblad. We staan er om je te helpen!

## Vaardigheidspeil

Laat de sterren je africhten. Zoek ze op in elk model; ze vertellen je hoe uitdagend het is het model op te bouwen op een schaal van 1 tot 3.

## Spelideeën

Bezoek [knex.com/instructions](https://knex.com/instructions) en duid de **61022** code aan om de aanwijzingen voor deze spelideeën terug te vinden.

## Voor meer K'NEX aanwijzingen

Bezoek [knex.com/instructions](https://knex.com/instructions) en klik op "combo builds" voor meer K'NEX aanwijzingen.

## (SV) Batteri-information: Varning! Undvik batteriläckage

- Sätt i batterierna rätt och följ alltid anvisningarna från leksakens och batteriernas tillverkare;
- Blanda inte gamla och nya batterier eller alkaliska, standard (kol-zink) eller laddningsbara (nikkel-cadmium) batterier. Endast batterier av samma eller motsvarande typ som de som rekommenderas får användas;
- Ta alltid bort svaga eller urladdade batterier från produkten; kortslut inte batteriets poler;
- Sätt in batterierna med rätt polaritet (+/-) enligt figuren;
- Skydda miljön genom att kassera din produkt och förpackning på ett ansvarsfullt sätt. Symbolen som föreställer ett avfallskärl på hjul betyder att produkten och batterierna inte får kasseras med hushållsavfall, eftersom de innehåller ämnen som kan skada miljön och hälsan. Ta produkten eller batterierna till skräppingsplats för problemavfall eller återvinningscentra;
- Viktiga tips
  - Alkaliska batterier 3 (LR41, AG3) rekommenderas;
  - Laddningsbara batterier rekommenderas inte;
  - Ta bort laddningsbara batterier från leksaken innan de laddas; de får laddas bara under vuxen övervakning;
  - Icke-laddningsbara batterier får inte laddas;
  - Håll komponenterna dammfria; sänk inte eller använd inte i vatten;
  - Batterier får inte brännas; de kan läcka eller explodera och orsaka personskador;

- Ta ur alla batterier om leksaken inte kommer att användas på lång tid;
- Placera inga stänger som är mindre än 5,08 cm i någon öppning i motorn; de skadar motorn och kan inte avlägsnas.

## Hur man sätter i och tar ut batterier:

- Använd en liten Phillips-skruvmejsel för att lossa skruven. Sätt i 3 nya batterier (LR41, AG3) i utrymmet med rätt polaritet enligt vistående figur.

## K'NEX grundläggande konstruktion.

### Börja bygga

För att börja på din modell ska du söka upp moment nummer 1 och följa numreringen. Varje del har sin egen form och färg. Titta på bilderna, sök upp motsvarande delar och förena dem. Det är bra om du håller modellerna i samma riktning som anvisningarna medan du bygger. Pilarna visar var delarna ska förenas, men alla föreningspunkter är inte försedda med pilar. De blekt färgade delarna är de som du redan förenat.

### Komponentlista.

Innan du börjar bygga ska du jämföra delarna som ingår i satsen med komponentlistan. Om någonting saknas ska du ringa eller skriva till oss. Kontaktpuppgifterna finns på baksidan. Vi finns här för att hjälpa dig!

### Färdighetsnivå

Låt stjärnorna vägleda dig. Följ dem i varje modell, de anger hur krävande modellen är att bygga på skalan 1 till 3.

### Mer idéer

Logga in till [knex.com/instructions](https://knex.com/instructions) och ge kod **61022** för att få anvisningar för dessa idéer

### För ytterligare K'NEX anvisningar

Logga in till [knex.com/instructions](https://knex.com/instructions) och klicka på "combo builds" för ytterligare K'NEX anvisningar.

## (DA) Oplysninger om batterier:

### Forsigtig! Sådan undgås det, at batterierne lækker

- Sørg for at sætte batterierne rigtigt i og for altid at følge brugsanvisningen fra legetøjs- og batteriproducenten.
- Lad være at blande gamle og nye batterier sammen, eller at blande alkaliske, almindelige (kulstof-zink) eller genopladelige (nikkel-cadmium) batterier med hinanden. Det er kun tilladt at bruge batterier af samme eller tilsvarende type iflg. anbefaling.
- Tag altid svage eller udbændte batterier ud af produktet, og pas på ikke at kortslutte polerne.

• Sæt batterierne i, så polariteten (+/-) er korrekt iflg. illustrationen.

• Hjælp miljøet, vær ansvarsbevidst når produktet og emballagen skal kasseres. Symbolet med affaldsspanden på hjul viser, at produktet og batterierne ikke må kasseres i det almindelige husholdningsaffald, da de indeholder stoffer, som kan skade miljøet, og som udgør en sundhedsfare. Vær venlig at benytte de dertil indrettede indsamlings- og genbrugscentraler til kassering af genstanden eller batterierne.

#### Vigtig råd

- Det anbefales at bruge 3 (LR41, AG3) alkaliske batterier.
- Batterier, der kan genoplades, frarådes.
- Tag genopladelige batterier ud af legetøjet, inden de oplades; de må kun oplades under opsyn af en voksen.
- Batterier, som ikke er genopladelige, må ikke genoplades.
- Støv delene godt af. Lad være at nedsænke dem i vand.
- Batterier må ikke afskaffes ved at brænde dem; de risikerer at lække eller eksplodere, hvorved folk kan komme til skade.
- Tag alle batterier ud, hvis ingen skal lege med legetøjet i en længere periode.
- Undlad at stikke stænger mindre end 5,08 cm ind i nogen som helst åbninger i motoren; de vil beskadige motoren, og de kan ikke fjernes.

#### Sådan sættes der batterier i, og sådan lades de ud

• Brug en lille stjerneskruetrækker til at løsne skruen. Sæt 3 friske batterier (LR41, AG3) i batterirummet, sørg for korrekt polaritet (+/-) iflg. illustrationen.

#### K'NEX bygningsprincipper

##### Begynd at bygge

Find punkt nummer 1 til at begynde på modellen, og følg de nummererede punkter. Hvert samlestykke har sin egen form og farve. Se på billederne, find de samlestykker, der passer til hinanden, og sæt dem sammen. Det hjælper, at bringe din model i samme retning som modellen i brugsanvisningen, mens du bygger. Pilene viser, hvor delene skal sættes sammen, men ikke alle samlepunkter er markeret med pile. De dele, som er farvet med faldede farver, er de dele, du allerede har samlet.

##### Fortegnelse over delene

Før du begynder at bygge, skal du sørge for at sammenligne delene i byggesættet med delene i denne fortegnelse. Hvis der mangler noget, bedes du ringe eller skrive til os. Oplysninger om nummer og adresse står på bagsiden. Vi er til for at hjælpe dig!

#### Færdighedsniveau

Lad stjernerne råde dig. Kig efter dem på hver enkelt model, de viser, hvor vanskelig modellen er at bygge i tre niveauer, 1 til 3.

#### Legetøjsideér

Aflæg besøg på [knex.com/instructions](http://knex.com/instructions) og indlæs koden **61022** K'NEX for at finde brugsanvisninger til disse legetøjsideér.

#### Hvor der findes flere K'NEX brugsanvisninger

Aflæg besøg på [knex.com/instructions](http://knex.com/instructions) og klik på **"combo builds"**, hvor der findes flere K'NEX brugsanvisninger.

#### **(ND)** Batteriinformasjon:

##### Advarsel: For å unngå batterilekkasje

- Pass på å sette batteriene riktig inn og følg alltid leketøy- og batteriproducentens veiledning.
- Ikke bland gamle og nye batterier eller alkaliske, standard (karbonsink) eller oppladbare (nikkelkadmium) batterier. Bare batterier av samme eller tilsvarende type som de anbefalte bør brukes.
- Ta alltid svake eller utladede batterier ut av produktet, ikke kortslutt leveringsnettene.
- Sett batteriene inn med riktig polaritet (+/-), som vist.
- Hjelp miljøet ved å kvitte deg med produktet og emballasjen på forsvarlig vis. Soppelkassesymbolet indikerer at produktet og batteriene ikke må kastes i vanlige husholdningsoppelkasser fordi de inneholder stoffer som kan være skadelige for miljø og helse. Vennligst bruk anviste innsamlingsstasjoner eller resirkuleringsanlegg når du skal kaste produktet eller batteriene.

##### Viktige Tips

- Alkaliske batterier 3 (LR41, AG3) anbefales.
- Oppladbare batterier anbefales ikke.
- Ta oppladbare batterier ut av leketøyet før du lader dem opp; de må bare lades opp under oppsyn av en voksen person.
- Batterier som ikke er oppladbare, må ikke lades opp.
- Hold delene frie for støv; dypp dem ikke ned i eller bruk i vann.
- Ikke kast batteriene i ild eller flamme; de kan lekke eller eksplodere og forårsake skade.
- Ta alle batterier ut dersom leketøyet ikke skal brukes over tid.
- Putt ikke stenger på mindre enn 5,08 cm inn i noen av motorens åpninger; de vil skade motoren og kan ikke fjernes.

#### Hvordan sette inn og fjerne batterier

• Bruk et lite skrujern med krysshode til å løsne på skruen. Sett 3 nye batterier (LR41, AG3) inn i feltet med riktig polaritet (+/-), som vist her.

#### Grunnlegende informasjon om K'NEX-bygging.

##### Begynn å bygge

Før å begynne å bygge modellen din, finn skritt nr. 1 og følg numrene. Hver del har sin egen form og farge. Se på bildet, finn de tilsvarende delene i settet ditt og sett dem sammen. Når du bygger, hjelpes det å vende modellen din i same retning som modellen i veiledningen. Pilene viser deg hvor delene koples sammen, men ikke alle tilkoplingspunktene har piler. De blekfargede delene viser det du allerede har satt sammen.

##### Liste over deler

Før du begynner å bygge, pass på å sammenligne delene i settet ditt med de delene som står oppført her. Dersom noen deler mangler, se baksiden av denne veiledningen for hvordan du kan ringe eller skrive til oss. Vi er her for å hjelpe deg!

##### Dyktighetsnivå

La stjernerne lede deg. Se etter dem for hver model. De viser deg hvor utfordrende modellen er å bygge på en skala fra én til tre.

##### Ideér til leker

Besøk [knex.com/instructions](http://knex.com/instructions) og tast in koden **61022** for å finne veiledningene til disse ideene til leker.

#### For andre K'NEX-veiledninger

Besøk [knex.com/instructions](http://knex.com/instructions) og klikk på **"combo builds"** for andre K'NEX-veiledninger.

#### **(FI)** Tietoja paristoista:

##### Varoituis! Vältiä paristovotoja

- Asenna paristot oikein ja noudata aina lunja pariston valmistajien ohjeita;
- Älä sekoita vanhoja ja uusia paristoja tai alkaiili-, normaali- (hiili-sinkki) tai ladattavia (nikkeli-kadmium) paristoja. Vain samaa tai vastaavaa tyyppiä olevia paristoja saa käyttää;
- Poista aina heikot tai käytetyt paristot tuotteesta; älä oikosulje napoja;
- Asenna paristot navat oikein päin (+/-) kuvan mukaisesti;
- Suojaa ympäristöä hävittämällä tuotteesi ja pakkauksesi vastuullisella tavalla. Symboli, joka esittää pyöriillä varustettua jäteastiaa, tarkoittaa, että tuotetta ja paristoja ei saa hävittää talousjätteen mukana, koska ne sisältävät

aineita, jotka saattavat olla haitallisia ympäristölle ja terveydelle. Vie tuote tai paristot keräyspisteisiin tai kierrätyskeskuksiin.

#### Tärkeitä vihjeitä

- Alkaiiliparistoja 3 (LR41, AG3) suositellaan;
- Ladattavia paristoja ei suositella;
- Poista ladattavat paristot luvasta ennen lataamista; ne saa ladata vain aikuisen valvonnalla anna;
- Ei-ladattavia paristoja ei saa ladata;
- Pidä osat pölyttöminä; älä upota tai käytä niitä vedessä;
- Älä polta paristoja; ne saattavat vuotaa tai räjähtää ja aiheuttaa vammoja;
- Poista kaikki paristot mikäli leluja ei tulla käyttämään pitkään aikaan.
- Älä aseta 5,08 cm pienempiä tankoja moottorin aukokseen; ne vaurioittavat moottoria, eikä niitä pysty poistamaan.

#### Pariston asentaminen ja poistaminen

• Käytä pientä ristipäämeisseliä ruuvien avaamiseen. Aseta 3 uutta paristoja (LR41, AG3) paristotilaan navat oikein päin (+/-) kuvan mukaisesti.

#### K'NEX perusrakennusohjeita

##### Aloita rakentaminen

Aloita mallisi rakentaminen löytämällä ensin kohta numero 1 ja seuraa sitten numrointia. Jokaisella osalla on oma muotonsa ja värinsä. Katso kuvia, etsi osat jotka vastaavat kuvaa ja liitä ne yhteen. On helpompaa, jos pidät mallia samassa suunnassa kuin ohjeissa rakentamisen aikana. Nuolet osoittavat osien liittämiskohdat, mutta kaikissa liittämiskohdissa ei ole nuolia. Haalistuneet värit osoittavat osia, jotka olet jo liittänyt yhteen.

##### Osaluettelo

Ennen kuin aloitat rakentamisen, sinun tulee verrata sarjaasi sisältyvät osat tähän osaluetteloon. Jos jotakin puuttuu, soita tai kirjoita meille käyttäen takakannassa olevia yhteystietoja. Olemme valmiita auttamaan sinua!

##### Osaamistaso.

Seuraa tähtiä. Tähdet kertovat jokaisessa mallissa kuinka haastava malli on rakentaa asteikolla 1-3.

##### Lisää ideoita

Loogduu sivustoon [knex.com/instructions](http://knex.com/instructions) ja syötä koodi **61022** niin saat ohjeita näille lisäideoille

##### Niin saat lisää K'NEX ohjeita

Loogduu sivustoon [knex.com/instructions](http://knex.com/instructions) ja klikkaa **"combo builds"** niin saat lisää K'NEX ohjeita.

# KNEX.COM

KNEX Customer Service. Call 1-800-KID-KNEX (USA/CAN only); Write to email@knex.com; Visit www.knex.com  
For Customer Service outside USA/CAN contact your local distributor at: <http://www.knex.com/distributors>  
(FR) Le Service clients hors d'USA/CAN, s'il vous plaît contacter le distributeur local.  
L'information de distributeur peut être trouvée à <http://www.knex.com/distributors>  
(AZ) (NZ) (UK) (DE) (NL) (BE) (CH) (CL) (PE) <http://www.knex.com/distributors>  
(UK) TOMY Careline, PO Box 20, Totton, Hants, SO40 3YF; Tel 023 8066 2600  
(FR) ALLO TOMY SAV, Parc d'affaires International, 74166 ARCHAMPS; Tél 0 820 013 013  
(UK) (FR) (DE) (NL) <http://www.tomy.eu>



+ =



Sold separately.  
Vendus séparément.  
Se venden por separado.  
Separat erhältlich.  
Venduti separatamente.  
Vendidos separadamente.  
Afzonderlijk verkocht.  
Saljes separat.  
Saljes separat.  
Saljes separat.  
Myydään erikseen.

Product & colors may vary. Most models can be built one at a time. Standard K'NEX parts made in the USA.  
Produits et couleurs peuvent varier. La plupart des modèles ne peuvent être construits que un à un. Pièces K'NEX courantes fabriqués aux États-Unis. El producto y los colores pueden variar. La mayoría de los modelos se pueden construir uno a la vez. Piezas estándar de K'NEX hechas en EE.UU. K'NEX and Imagine, Build, Play are registered trademarks of K'NEX Limited Partnership Group. K'NEX et Imagine, Build, Play sont des marques déposées de K'NEX Limited Partnership Group. K'NEX y Imagine, Build, Play son marcas registradas de K'NEX Limited Partnership Group. Manufactured under U.S. Patents/Fabriqués sous brevets américains/Fabricado bajo patentes de EE.UU. 5,061,219; 5,199,919; 5,350,331; 7,267,598; D393,417; D550,190; D550,784; D550,785; D553,200; D553,203; D553,204. Other U.S. and foreign patents pending. Autres brevets américains et étrangers en instance. Otras patentes de EE.UU. y países extranjeros pendientes. Community Design No. 000 645338-001-0002. Conforms to ASTM F963-07. Conforme aux ASTM F963-07. Cumple con F963-07 de la ASTM.



Visit [www.knex.com/instructions](http://www.knex.com/instructions)  
and click on **combo builds** for instructions.

**WORKS WITH  
ALL LEADING  
BUILDING BRICKS™**

- Identifies Genuine K'NEX Bricks.
- Identifie que ce sont d'authentiques briques K'NEX.
- Identifica los ladrillos genuinos de K'NEX.
- Identifiziert echte K'NEX-Bausteine.
- Edentifica i veri blocchi K'NEX.
- Identifica que são cubos genuinos da K'NEX.
- Identificeert K'NEX bakstenen voor.
- Anger äkta K'NEX klossar.
- Identificerer ægte K'NEX bricker.
- Identifiserer ekte K'NEX-murstein.
- Osoittaa aitoja K'NEX paloja.



©2009 K'NEX Limited  
Partnership Group  
P.O. Box 700  
Hatfield, PA 19440-0700



161021-V2-09/08