

K'NEX®

Imagine • Build • Play™

7+

BUILDING FUN VALUE TUB™



WARNING:

CHOKING HAZARD - Small parts.
Not for children under 3 years.



AVERTISSEMENT:

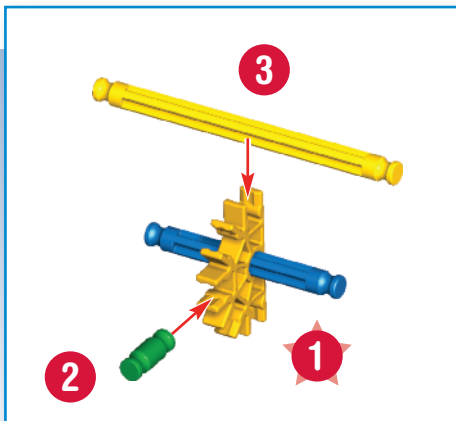
DANGER D'ÉTOUFFEMENT - Pièces de petite taille.
Ne pas donner aux enfants de moins de 3 ans.



Building Basics

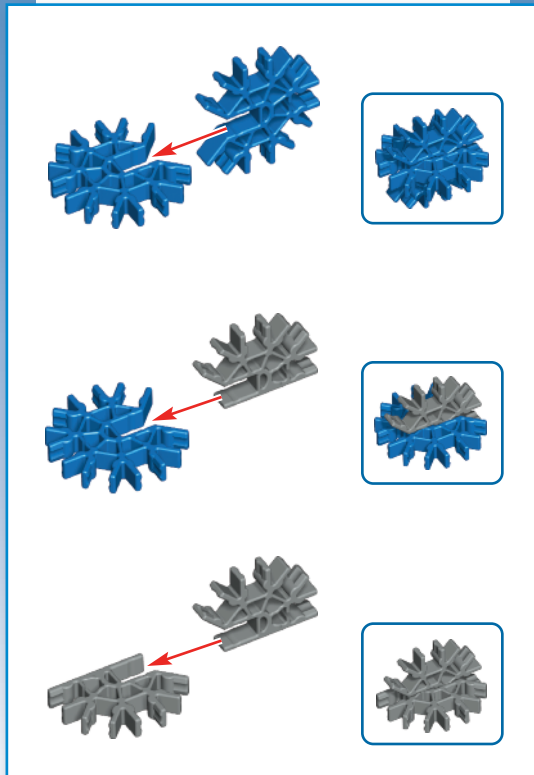
Start Building

To begin your model, find step **1** and follow the numbers. Each piece has its own shape and color. Look at the pictures, find the pieces that match what you see, and connect them together. It helps to face your model in the same directions as the instructions while you build. The arrows show you where the parts connect, but not all connection points have arrows. The faded color parts are the ones you have already put together.



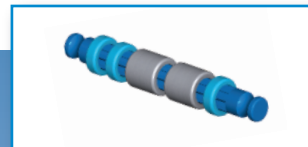
Connectors

It is very important to position the blue and gray connectors in a specific direction. Pay close attention to the instructions, and position these connectors horizontally or vertically exactly as they are shown. Push them together tightly until you hear a “click”.



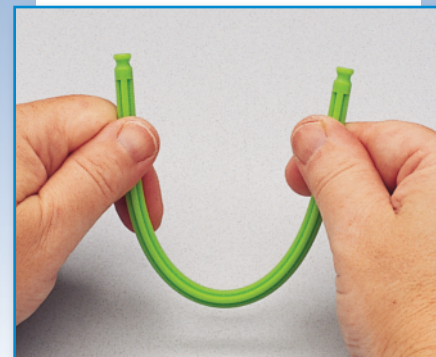
Spacers

There are places in your model where you need to use spacers. Be sure to use the correct color and number of spacers shown in the instructions.



Flexible Rods

You can bend a flexible rod to make curved shapes. It will be easier to attach to your model if you bend it back and forth a few times first.



Building Ideas

Plane



Helicopter



Combine



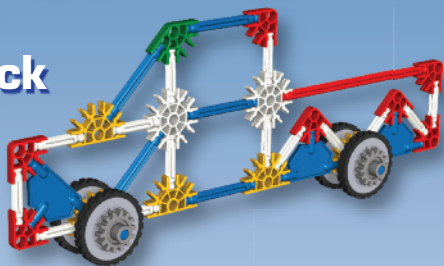
Flower



See-Saw



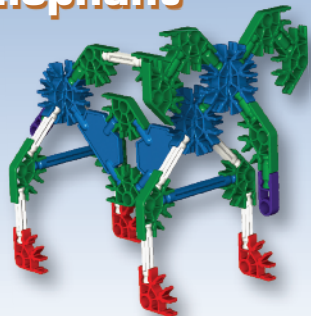
Truck



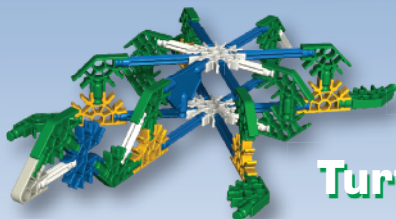
Spin Around



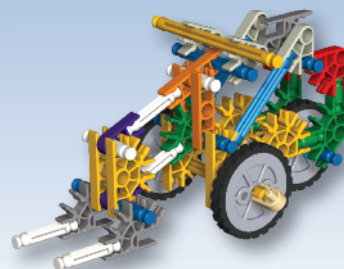
Elephant



Turtle



Forklift



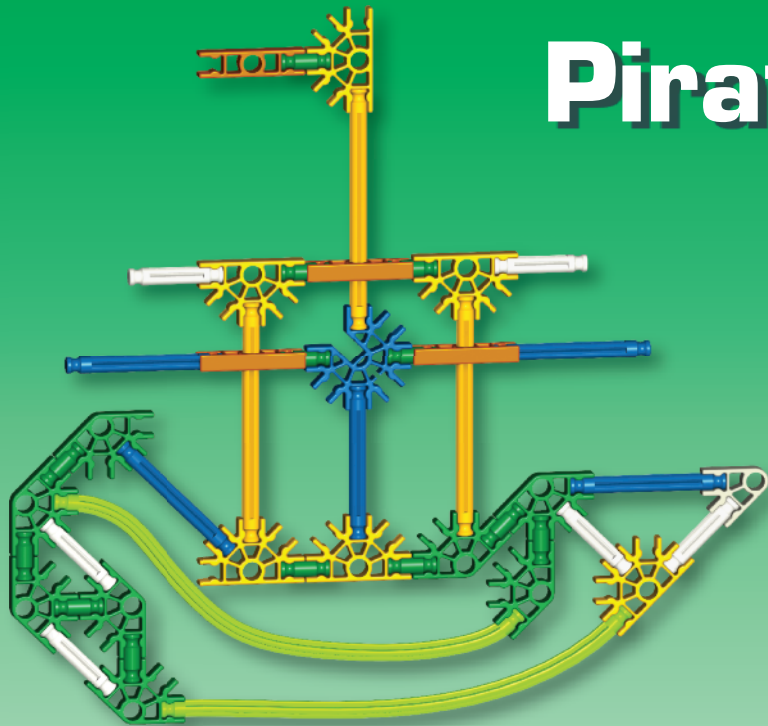
Visit www.knex.com/casesets
and enter code **12067** to find
instructions for these Building Ideas.

Parts List

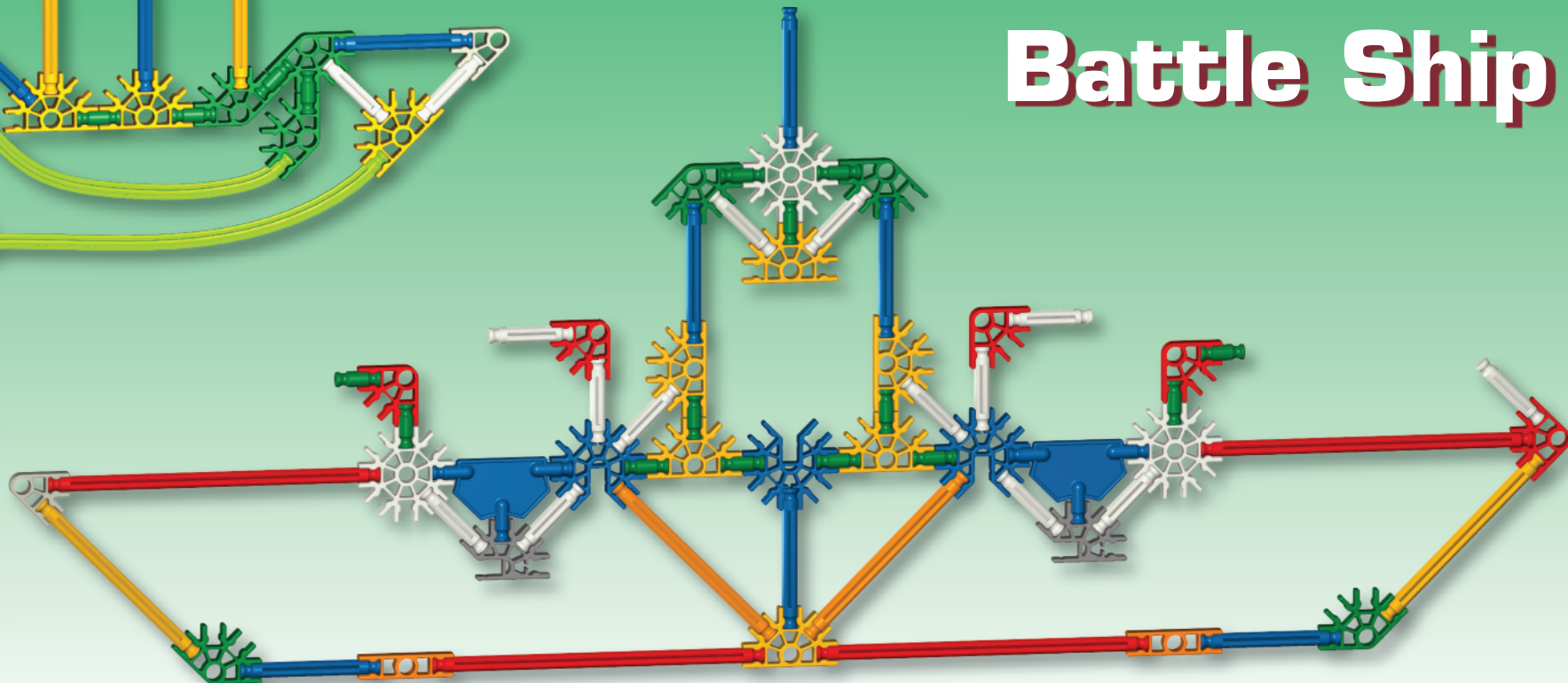
Before you start building, be sure to compare the parts in your set with the parts list here. If anything is missing call or write to us using the information on the back cover. We're here to help you!

- | | | |
|----|----|----|
| 3 | 17 | 3 |
| 3 | 6 | 6 |
| 7 | 4 | 16 |
| 8 | 6 | 2 |
| 4 | 5 | 4 |
| 23 | 16 | 4 |
| 11 | 3 | 4 |
| 3 | 4 | |
| 7 | 1 | |
| 4 | | |

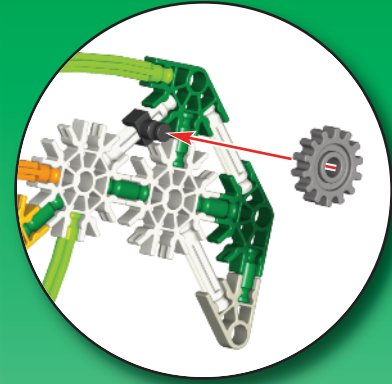
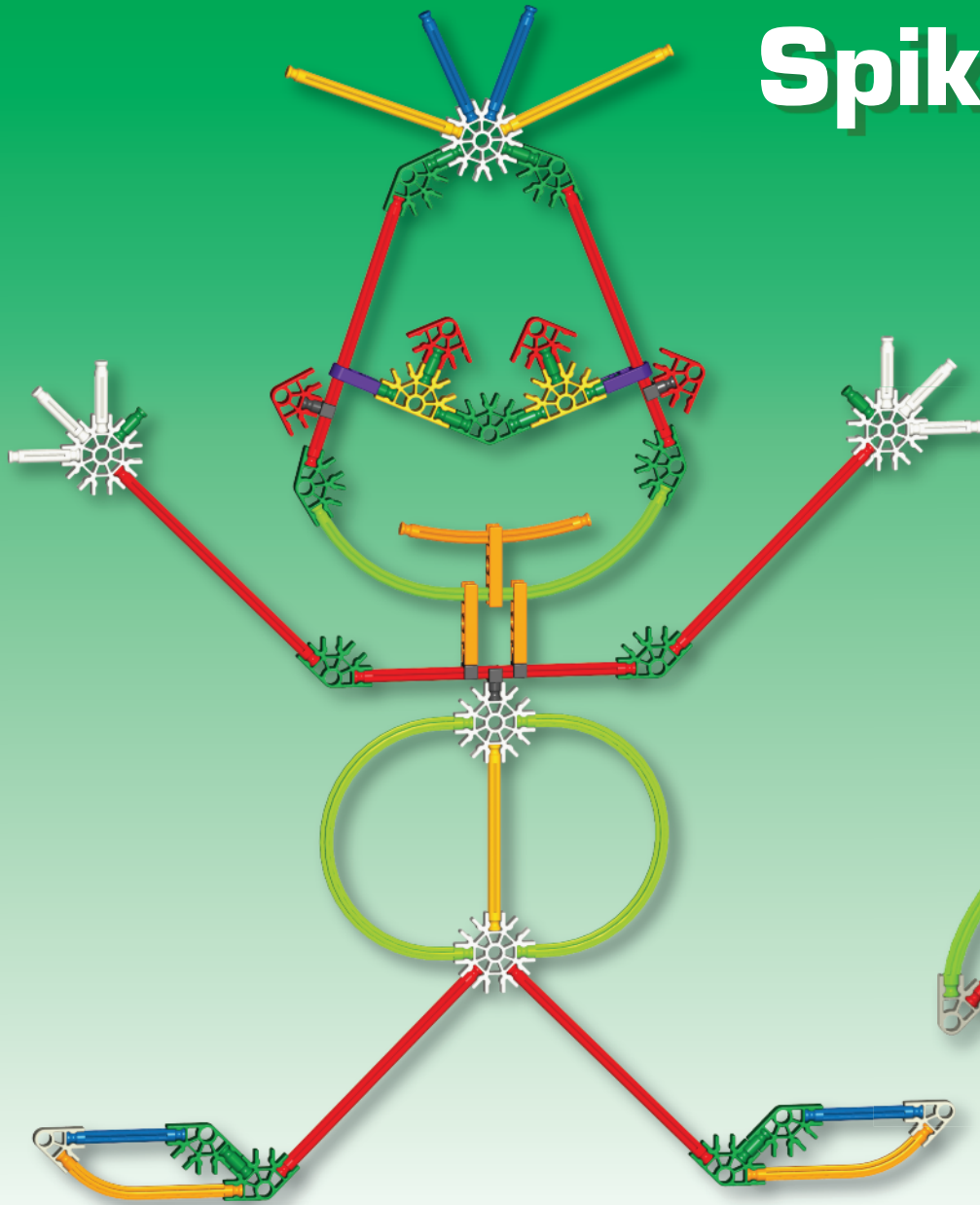
Pirate Ship



Battle Ship

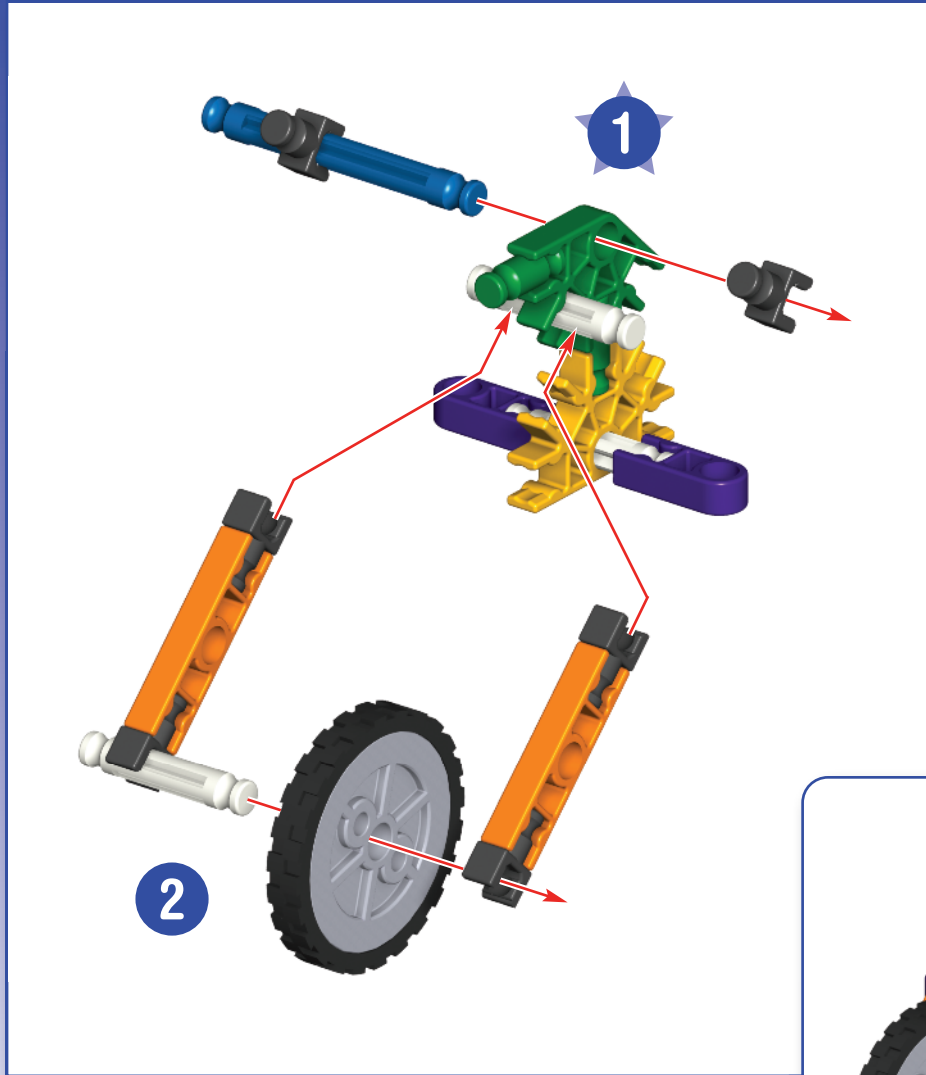
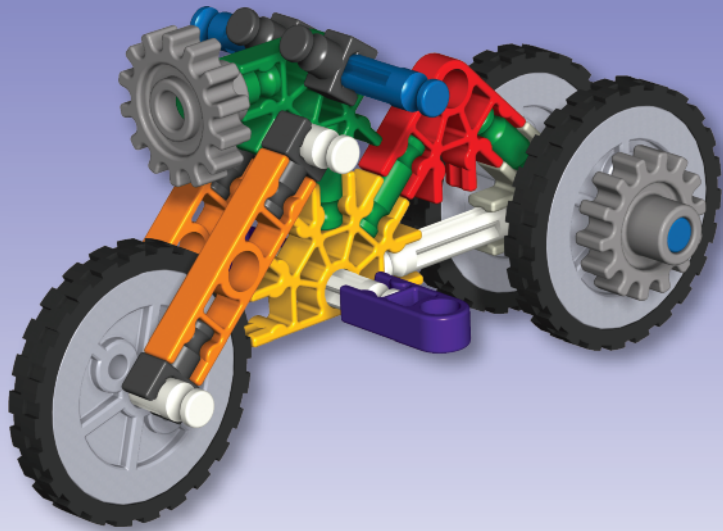


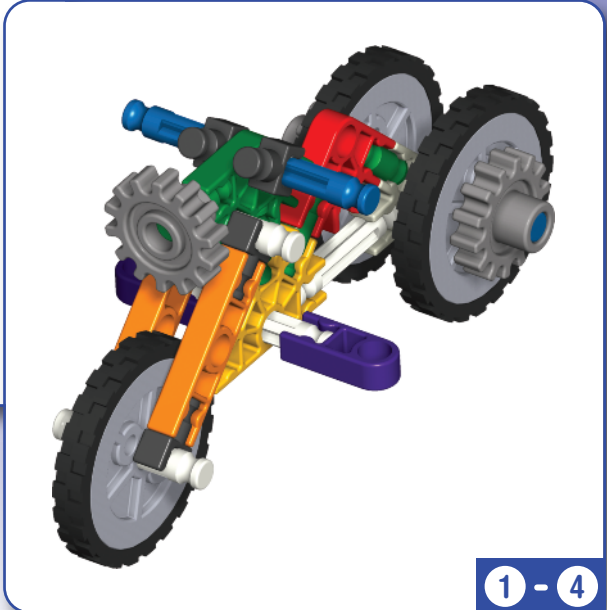
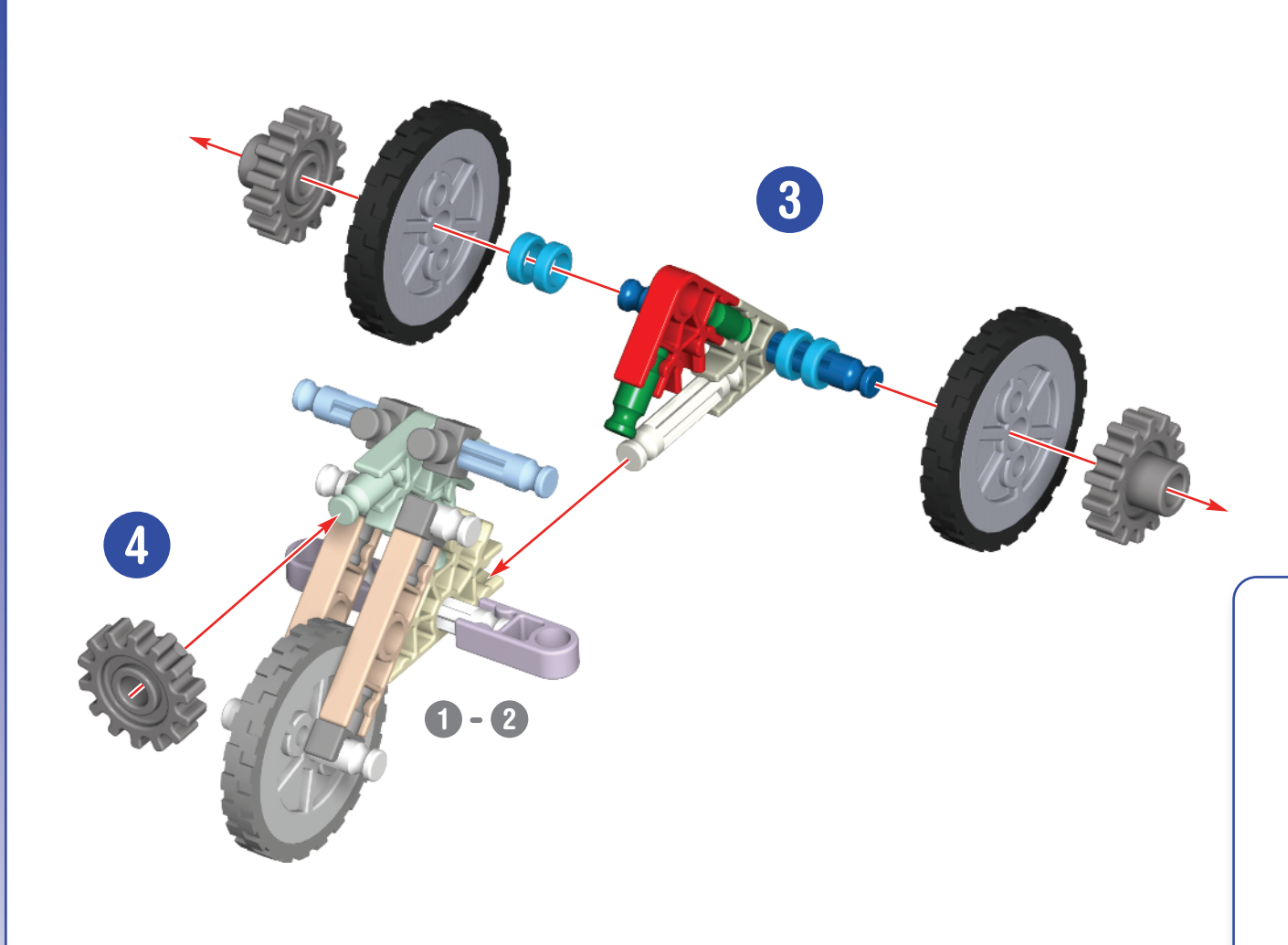
Spike



Parrot

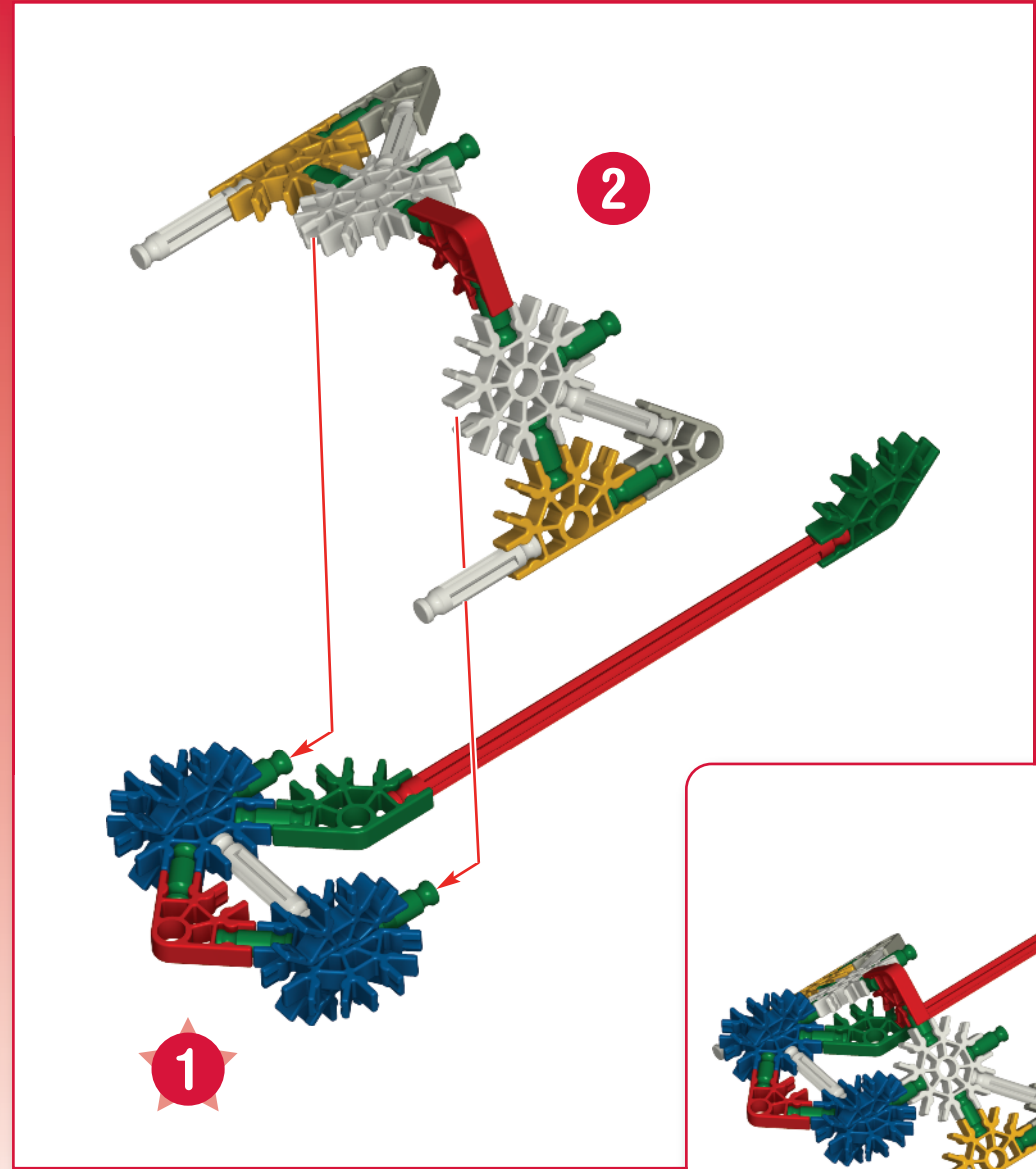
Motorcycle

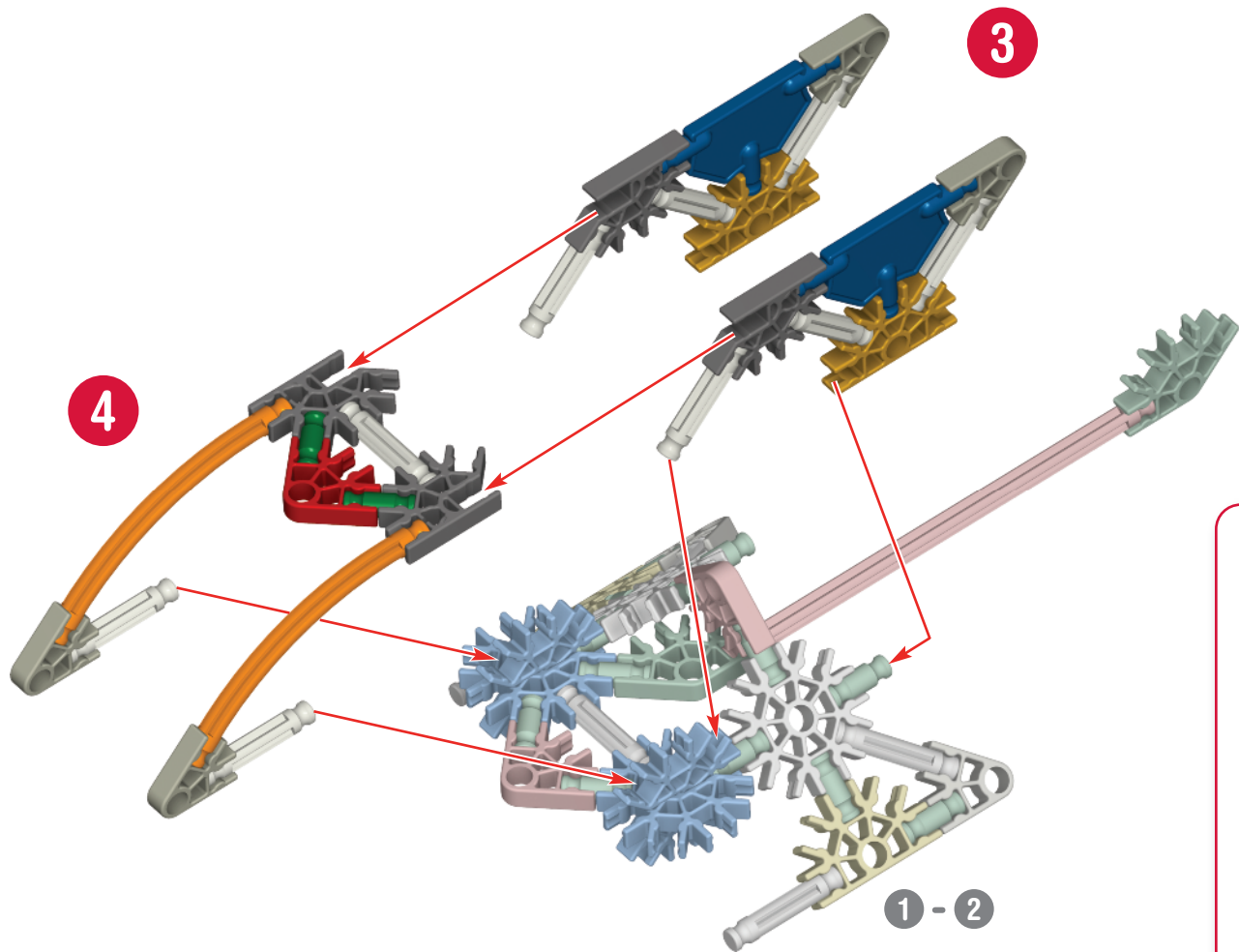


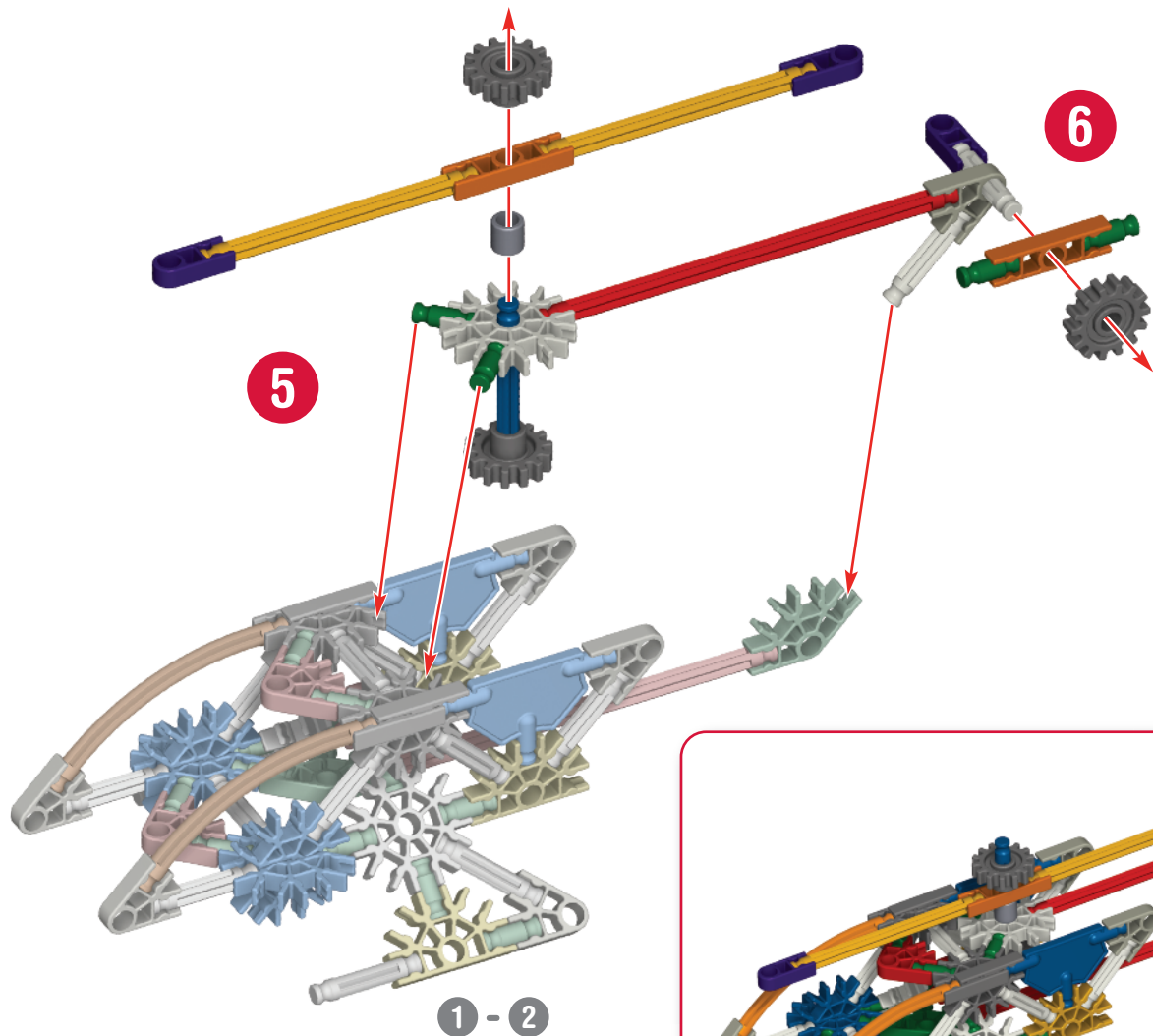




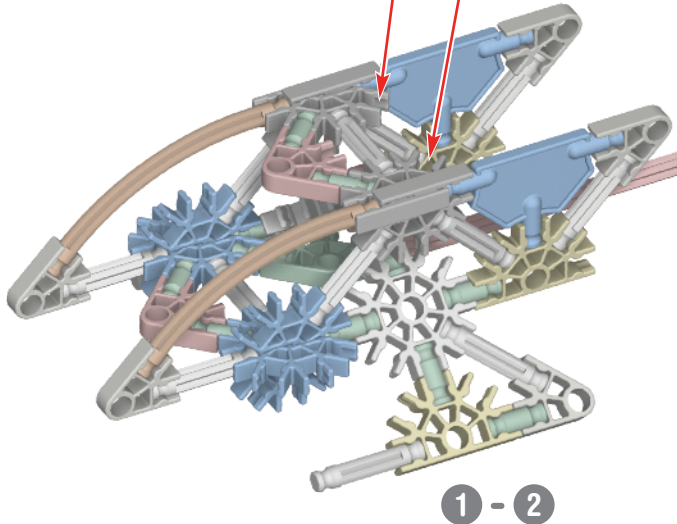
Helicopter







6



FR Français

PRÊT À MONTER

Pour commencer ton modèle, trouve le 1 et suis les chiffres. Chaque pièce a sa propre forme et sa propre couleur. Il suffit de regarder les illustrations pour retrouver les pièces correspondantes dans le jeu et de les connecter ensemble. Essaie de situer ton modèle dans le même sens que les instructions durant le montage.

SUIT

Les couleurs dégradées indiquent que cette section est déjà montée. Tu dois connecter la section suivante à l'endroit indiqué par les flèches. Les nouvelles pièces ajoutées auront une couleur vive.

TIGES FLEXIBLES

Un Flexi-rod est une tige que tu peux courber pour faire des courbes. Elle pourra être attachée plus aisément à ton modèle si tu la plies en avant et en arrière plusieurs fois.

CONNECTEURS

Tu trouveras des connecteurs bleus et argentés comportant des fentes extra-longues. Ils se glissent l'un dans l'autre tel qu'illustré. Pousse les pièces ensemble jusqu'à ce que tu entendes un "clic." Vérifie que les engrenages s'enclenchent bien les uns dans les autres.

PIÈCES D'ÉCARTEMENT

Il y a des endroits dans ton modèle où tu dois ajouter des pièces d'écartement bleues et argentées. Assure-toi d'utiliser la couleur exacte et de compter les pièces avec soin.

ES Español

TODO LISTO, COMIENZA A CONSTRUIR

Para comenzar tu modelo, busca el 1 y sigue los números. Cada pieza tiene su propia forma y color. Simplemente mira los dibujos, busca las piezas correspondientes en tu juego y después conéctalas. Mientras construyes, trata de colocar tu modelo en la misma dirección que se muestra en las instrucciones.

CONTINÚA

Los colores desteñidos muestran que esta sección ya está construida. Conecta las nuevas secciones en los lugares señalados por las flechas. Las nuevas piezas que agregues estarán en colores vivos.

VARILLAS FLEXIBLES

Una Varilla Flexible es una Varilla que se puede doblar para formar curvas. Serán más fáciles de conectar a tu modelo si primero las doblas hacia atrás y hacia adelante.

CONECTORES

Hay conectores azules y plateados con ranuras largas especiales. Se enganchan deslizándose como ves en los dibujos. Conecta estas piezas empujándolas hasta que oigas "clic". Asegúrate de que los engranajes concuerdan.

ESPACIADORES

Hay lugares en tu modelo donde tendrás que agregar Espaciadores azules y plateados. Cerciórate de usar el color correcto y cuéntalos con cuidado.

DE Deutsch

AUF DIE PLÄTZE, FERTIG, LOS! DAS BAUEN BEGINNT

Um mit dem Bauen deines Modells zu beginnen, suche die Nummer 1 und folge den laufenden Nummern. Jedes Teil hat seine eigene Form und Farbe. Schau dir einfach die Abbildungen an, such die Teile in deinem Bausatz, die so aussehen wie das, was du auf der Abbildung siehst und steck sie ineinander. Versuche, dein Modell beim Zusammenbauen so zu orientieren, dass es in die gleiche Richtung weist, wie es in den Anleitungen beschrieben und gezeigt wird.

UND WEITER GEHT'S

Blasse Farben weisen darauf hin, dass dieser Streckenabschnitt bereits zusammengebaut ist. Der neue Streckenabschnitt wird dort befestigt, worauf die Pfeile deuten. Die neuen Teile, die du anbaust, sind knallbunt angezeigt.

FLEXI-LASCHEN

Eine Flexi-Lasche ist eine Lasche, die du zu einer Kurve zurechtbiegen kannst. Sie lassen sich leichter an dein Modell anschließen, wenn du sie mehrmals hin- und herbiegst, um sie flexibler zu machen, bevor du sie das erste Mal benutzt.

STECKANSCHLÜSSE

Blaue und silberfarbene Steckanschlüsse haben besonders lange Schlitze. Wie du auf der Abbildung sehen kannst, lassen sie sich ineinander schieben. Achte beim Aneinanderfügen dieser Teile darauf, dass du ein Klickgeräusch hörst. Erst dann sind die Teile fest miteinander verbunden. Vergewissere dich, dass die Zahnräder ineinander greifen.

ABSTANDSTÜCKE

An bestimmten Stellen in deinem Modell musst du Abstandshalter, sogenannte Spacer, einbauen. Diese Abstandshalter sind blau und silberfarben. Achte darauf, dass du die richtige Farbe wählst und dass du die richtige Anzahl davon verwendest.

IT Italiano

PRONTI, PARTENZA, VIA ALLA COSTRUZIONE

Per iniziare il modello, cerca il numero 1 e segui i numeri. Ogni pezzo ha una sua forma e un suo colore. Guarda la figura, trova i pezzi corrispondenti nel set e mettili insieme. Cerca di tenere il modello nella stessa direzione della figura e in tal modo sarà più semplice attaccare i pezzi nei posti giusti.

ANDIAMO AVANTI

I colori spenti ti dicono che questa sezione è già stata costruita. Dovrai collegare la nuova sezione al punto indicato dalla punta della freccia. Questo pezzo avrà un colore brillante.

ASTE FLESSIBILI

Un'asta flessibile può essere piegata per fare le curve. Sarà più facile attaccarla al modello se prima la pieghi per alcune volte.

CONNETTORI

È molto importante posizionare i connettori blu e argento in una

specifica direzione. Presta molta attenzione alle istruzioni e posiziona i connettori orizzontalmente o verticalmente proprio come illustrato. Spingi con forza fino ad udire un "clic". Accertati che le marce ingranano.

SPAZIATORI

Si sono punti nel tuo modello a cui dovrà aggiungere spaziatori blu e argento. Accertati di contarli attentamente.

PT Português

ESTÁS PRONTO? COMEÇA POIS A CONSTRUIR

Para começar o teu modelo, procura o 1 e segue os números. Cada peça tem a sua própria forma definida e cor. Basta simplesmente olhares para a ilustração, procurar as peças do teu jogo correspondentes às que estás a ver e, em seguida, conectar umas nas outras. Enquanto estás a montar as peças, tenta manter o teu modelo na mesma direção, conforme mostrado na ilustração, para assim ligares as peças correctamente.

CONTINUANDO

As cores desbotadas indicam que esta secção já está montada. Passarás então a fazer a conexão da nova secção no local indicado pelas setas. Esta peça terá uma cor viva.

VARETAS FLEXÍVEIS

Uma vareta flexível é uma vareta que podes dobrar para formar curvas. Para montares no teu modelo, será mais fácil se dobrares primeiro a vareta para trás e para a frente.

CONECTORES

É muito importante que posiciones os conectores azuis e cor de prateados numa direção específica. Presta muita atenção às instruções e coloca estes conectores horizontal ou verticalmente, exactamente conforme se mostra nas ilustrações. Junta as partes simultaneamente e com firmeza até ouvires um "estalido." Assegura-te que as engrenagens ficam engrenadas.

ESPAÇADORES

Existirão certos pontos no teu modelo que necessitam a colocação de espaçadores azuis e prateados. Assegura-te que os contas cuidadosamente.

NL Nederlands

KLAAR OM TE BOUWEN

Om met je model te beginnen, vind eerst het nummer 1 en volg de nummers. Elk stuk heeft zijn eigen vorm en kleur. Kijk gewoonweg naar de afbeeldingen, vind de overeenstemmende stukken terug in je geheel en maak ze aan mekaar vast. Tracht je model in dezelfde richting te plaatsen als de aanwijzingen terwyl je bouwt en monteert.

VERDER NOG

De vervaagde kleuren duiden aan dat dit deel reeds is opgebouwd. Gelieve het nieuwe deel vast te koppelen op de plaats aangeduid door de pijlen. De nieuwe delen die je

toevoegt verschijnen in volle kleur.

FLEXI-RODS

Een Flexi-rod is een stang die kan gebogen worden om bochten of curves te maken. Ze maken zich gemakkelijker vast aan je model wanneer je ze eerst een paar keer heen en weer buigt.

KOPPELSTUKKEN

Er zijn blauwe en zilveren koppelstukken met speciale lange gleuven. Ze schuiven in mekaar zoals je kunt zien op de afbeeldingen. Duw deze onderdelen in mekaar tot je een "klik" hoort. Verzeker je ervan dat de tandwielen in mekaar passen.

TUSSENSTUKKEN

In je model zijn er plaatsen waar blauwe en zilveren tussenstukken moeten toegevoegd worden. Verzeker je ervan de juiste kleur te gebruiken en tel ze zorgvuldig.

SV Svenska

PLATSERNA, FÄRDIGA, BYGG

Hiitta nummer 1 och följ numreringen. Varje del har sin egen form och färg. Titta på bilden, räkta upp motsvarande delar och tryck dem på plats.

FORTSÄTT

De bleka färgerna anger att denna sektion redan är byggd. Koppla den nya sektionen till stället som anges av pilarna. Dessa delar visas i klara färger.

FLEXI-RODS

En Flexi-rod är en stång som du böjer för att göra kurvor. Det är lättare om du först böjer den fram och tillbaka.

KOPPLINGAR

Det finns blå och silverfärgade kopplingar med speciellt långa hål som skjuts samman. Tryck ihop delarna tills du hör ett klick-ljud. Kontrollera att kugghjulen är av rätt typ.

MELLANSTÄNGER

Det finns ställen i din modell där du måste placera mellanstångar. Använd rätt typ och räkna dem omsorgsfullt.

DA Dansk

PARAT, PÅ MÆRKERNE, BYG

Find nummer 1 og følg numrene. Hvert stykke har sin egen form og farve. Se på billedet, match stykkerne til hinanden og snap dem sammen.

SÅ FORTSÆTTER VI

De faldede farver betyder, at dette afsnit allerede er bygget. Sæt det nye afsnit sammen på det sted, som pilene peger mod. Disse dele vil være i klare farver.

FLEKSI-STÆNGER

En fleksi-stang er en stang, som du bøjer til at lave buer. Det bliver lettere, hvis stangen bøjes frem og tilbage først.

SAMLESTYKKER

Der er blå og sølvfarvede samlestykker med særlige lange slidser, som skydes sammen. Skub delene sammen, indtil du hører et "klik". Sørg for at gearene griber ind i hinanden.

NO Norsk

KLAR, FERDIG, BYGG

Finn tallet 1 og følg numrene. Hver del har sin egen form og farge. Se på bildet, finn tilsvarende deler og smekk dem sammen.

FORTSETT

De bleke fargene viser deg at denne delen allerede er bygget. Fest den nye delen der pilen peker. Disse delene har sterke farger.

FLEKSISTENGER

En fleksistang er en stang som du bøyer for å lage buer. Det blir lettere hvis du bøyer den frem og tilbake først.

SKJØTEMUNNSTYKKER

Det er blå og sølvfargede skjøtemunnstykker med spesielt lange åpninger, som glir sammen. Skyv delene sammen inntil du hører et klikk. Pass på at girene griper inn i hverandre.

MELLOMLEGG

Noen steder må du bruke mellomlegg i modellen din. Pass på å bruke de riktige mellomleggene og tell dem nøye.

FI Suomi

PAIKOILLANNE, VALMIIT, RAKENTAKAA

Löydä numero 1 ja seuraa numerointia. Jokaisella osalla on oma muotonsa ja värinsä. Katso kuvaa, sovita osat ja paina ne yhteen.

JATKA

Himmeät värit osoittavat, että tämä kokonaisuus on jo rakennettu. Liitä uusi kokonaisuus nuolien osoittamaan paikkaan. Nämä osat näkyvät kirkkain värein.

FLEXI-RODS

Flexi-rod on tanko, jonka taivutat kun haluat tehdä kaarteita. On helpompaa, jos ensin taivutat sitä edestakaisin.

LIITTIMET

Sarjassa on sinisiä ja hopeanvärisiä liittimiä, joissa on erityisen pitkiä aukkoja, jotka lyönnetään toisiinsa. Työnnä osat yhteen kunnes kuulet napsahduksen. Varmista, että hammaspyörät sopivat.

VÄLITANGOT

Mallissasi on paikkoja joihin sinun on lisättävä välitankoja. Varmista, että käytät oikeita ja laske ne huolellisesti.

KNEX.COM

Questions? Call 1-800-KID-KNEX (U.S.A./Canada only) or 00800-22427276 (UK/Ireland only)
 Write to email@knex.com or visit www.knex.com For Customer Service outside the USA, CAN, GBR please
 contact local distributor. Distributor information can be found at: <http://www.knex.com/contact/international.php>
 Le Service clients hors d'USA et CAN, s'il vous plait contacter le distributeur local. L'information de distributeur
 peut être trouvée à <http://www.knex.com/contact/international.php>



Sold separately.
 Vendus séparément.
 Se venden por separado.
 Separat erhältlich.
 Venduti separatamente.
 Vendidos separadamente.
 Afzonderlijk verkocht.
 Säljes separat.
 Sælges separat.
 Selges separat.
 Myydään erikseen.

Product & colors may vary. Standard K'NEX parts made in the USA. Special components made in China.
 Pièces K'NEX courantes fabriqués aux États-Unis. Éléments spéciaux fabriqués en Chine. Assemblé en Chine.
 Piezas estándar de K'NEX hechas en EE.UU. Componentes especiales hechos en China. Armado en China.
 K'NEX is a registered trademark of K'NEX Limited Partnership Group. K'NEX est une marques déposée de
 K'NEX Limited Partnership Group. K'NEX es una marca registrada de K'NEX Limited Partnership Group.
 Manufactured under U.S. Patents/Fabriqué sous brevets américains/Fabricado bajo patentes de EE.UU.
 5,061,219; 5,199,919; 5,350,331; 5,137,486; D400,603. Other U.S. and foreign patents pending.
 Autres brevets américains et étrangers en instance. Otras patentes de EE.UU. y países extranjeros pendientes.
 Community Design No. 000 645338-001-0002. Conforms to ASTM F963-03. Conforme aux ASTM F963-03.
 Cumple con F963-03 de la ASTM.

- ☉ Identifies Genuine K'NEX Bricks.
- ☉ Identifie que ce sont d'authentiques briques K'NEX.
- ☉ Identifica los ladrillos genuinos de K'NEX.
- ☉ Identifiziert echte K'NEX-Bausteine.
- ☉ Edentifica i veri blocchi K'NEX.
- ☉ Identifica que são cubos genuínos da K'NEX.
- ☉ Identificeert K'NEX bakstenen voor.
- ☉ Anger äkta K'NEX klossar.
- ☉ Identificerer ægte K'NEX brikker.
- ☉ Identifiserer ekte K'NEX murstein.
- ☉ Osoittaa aitoja K'NEX paloja.



©2008 K'NEX Limited
 Partnership Group
 P.O. Box 700
 Hatfield, PA 19440-0700



408613.11-V1-04/08