

K'NEX

7+

BATTLE ZONE™



WARNING:

CHOKING HAZARD - Small parts.
Not for children under 3 years.



AVERTISSEMENT:

DANGER D'ÉTOUFFEMENT - Pièces de petite taille.
Ne pas donner aux enfants de moins de 3 ans.



61062/3267

BATTLE ZONE™



GREEN DRAGON	4
GOLD DRAGON	10
BATTLE ZONE.....	17
TARGET PRACTICE.....	18

BATTLE ZONE™ COMBO BUILD

Go to www.knex.com
for Combo Build
instructions and engage
in the **ULTIMATE BATTLE!**



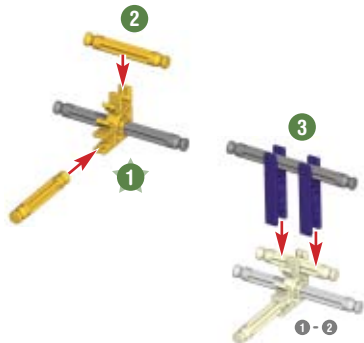
Sold separately.
Vendus séparément.
Se venden por separado.
Separat erhältlich.
Venduti separatamente.
Vendidos separatamente.
Afzonderlijk verkocht.
Säljes separat.
Sælges separat.
Selges separat.
Myydään erikseen.

K'NEX

BUILDING BASICS

Start Building

To begin your model, find step number **1** and follow the numbers. Each piece has its own shape and color. Look at the pictures, find the pieces that match what you see and connect them together. It helps to face your model in the same direction as the instructions while you build. The arrows show you where the parts connect, but not all connection points have arrows. The faded color parts are the ones you have already put together.



Spacers

There are places in your model where you need to use spacers. Be sure to use the correct color and number of spacers shown in the instructions.



Figure Assembly



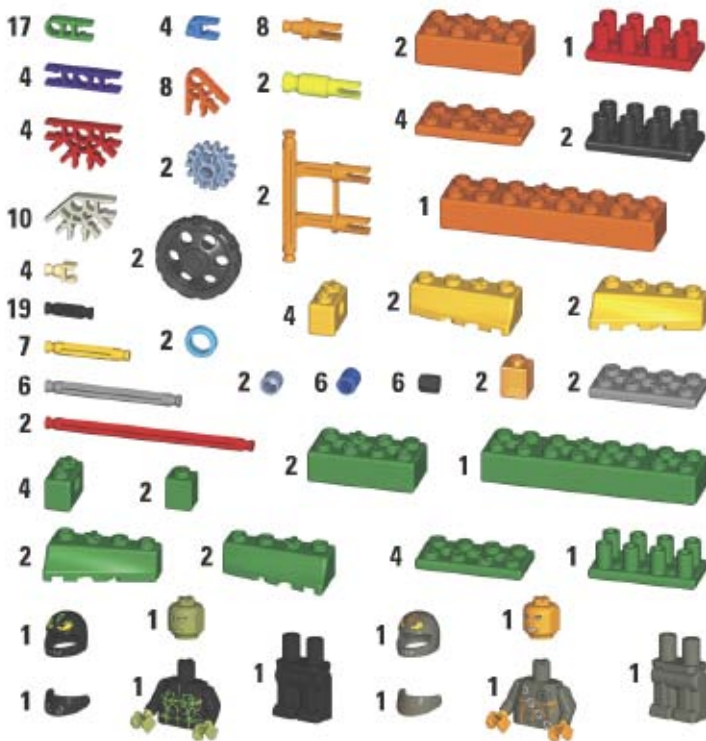
Sticker Sheet

See pages 9 and 15.

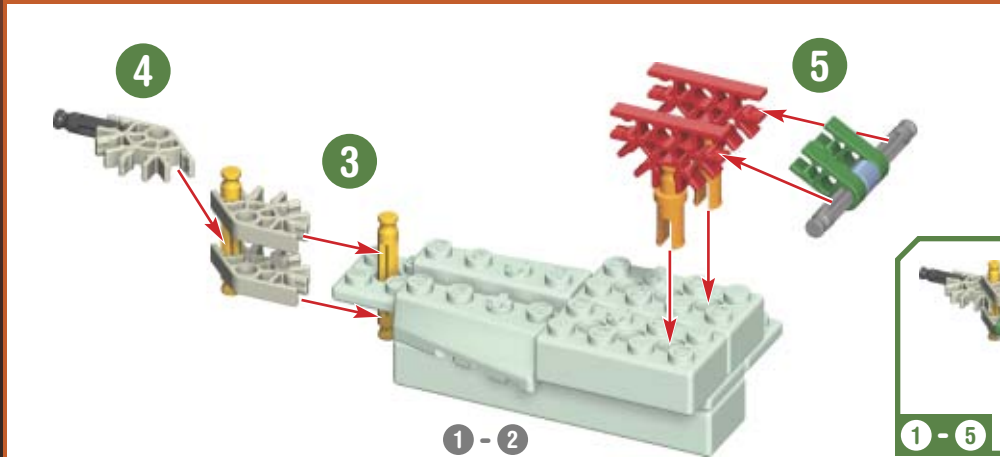
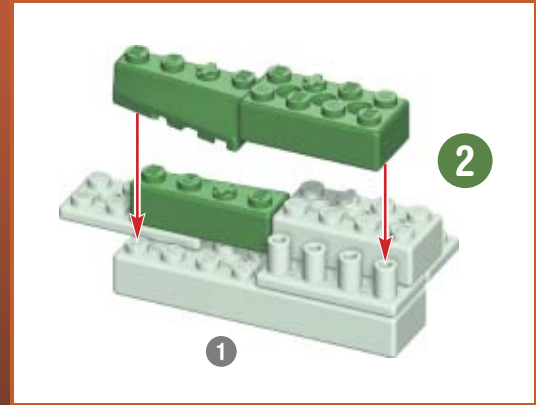
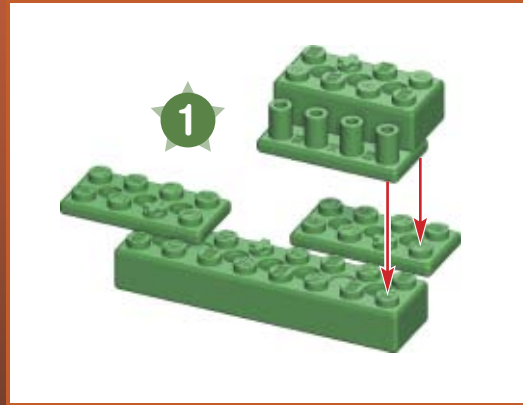
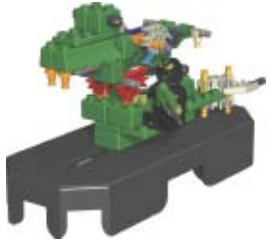


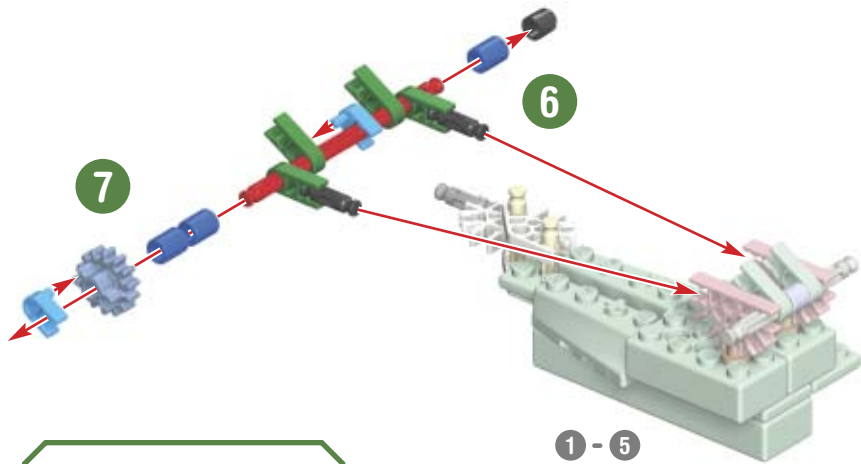
Parts Count

Before you start building, be sure to compare the parts in your set with the parts listed here. If anything is missing, call or write to us using the information on the back cover. We are here to help you!



GREEN DRAGON

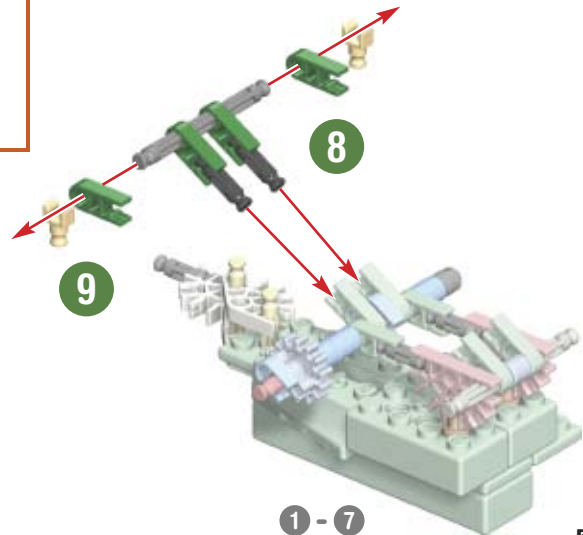


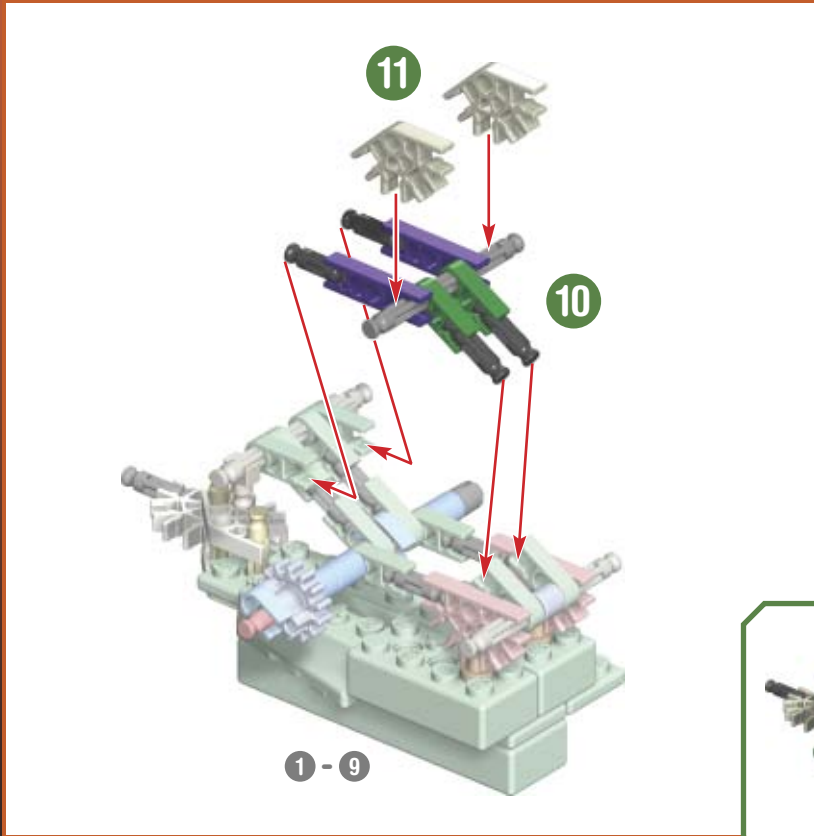


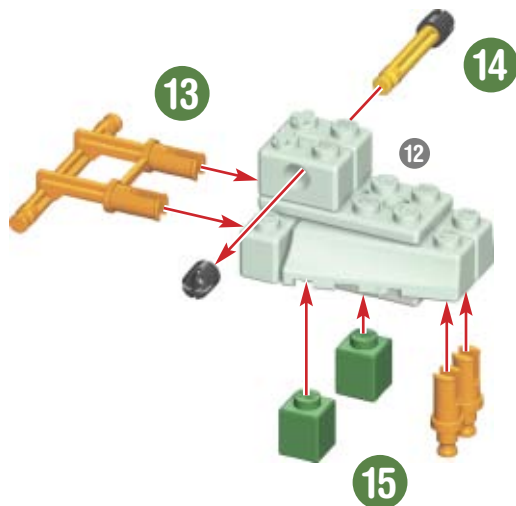
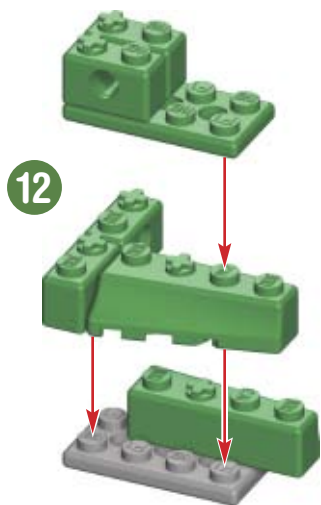
1 - 7



1 - 9

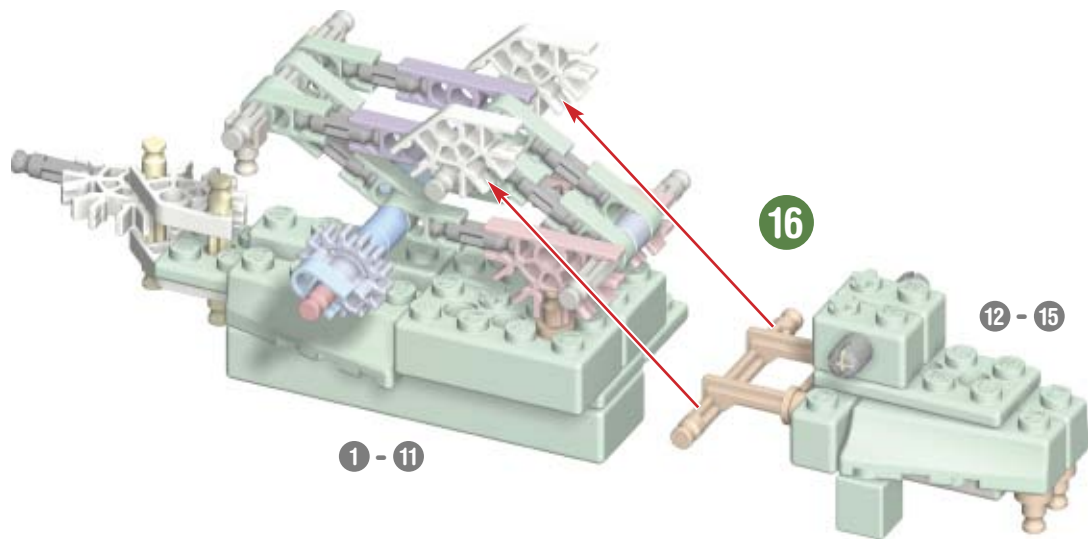


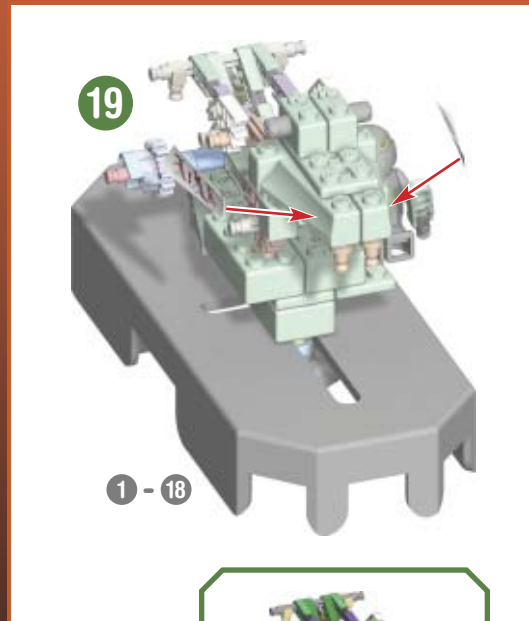
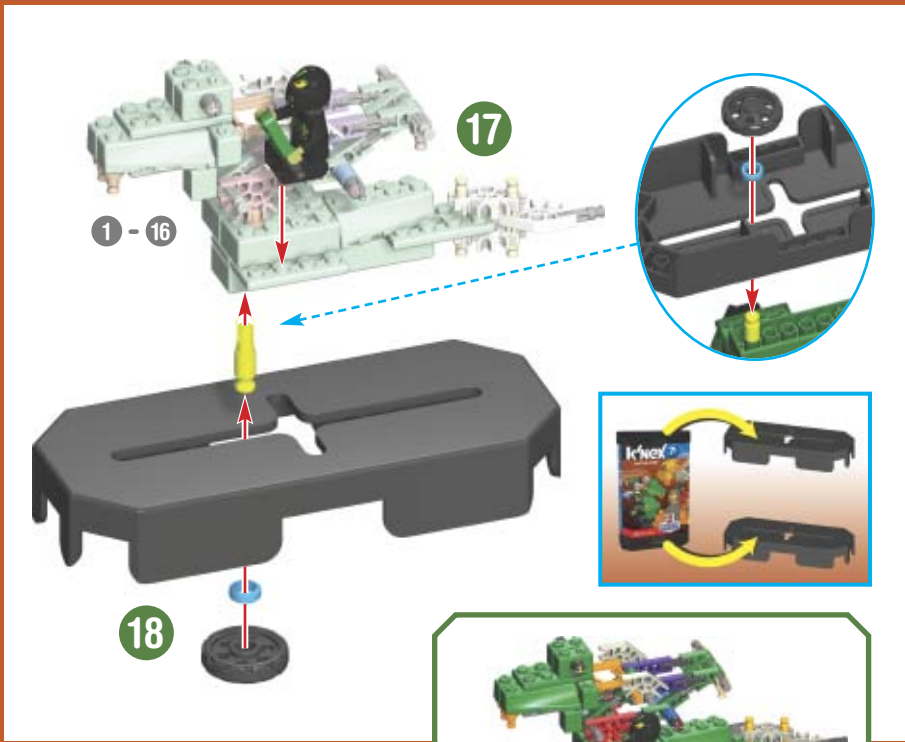




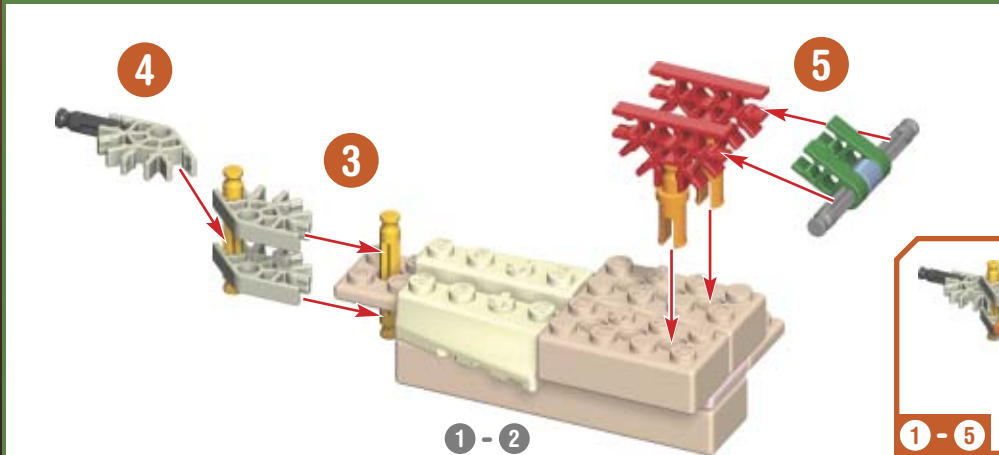
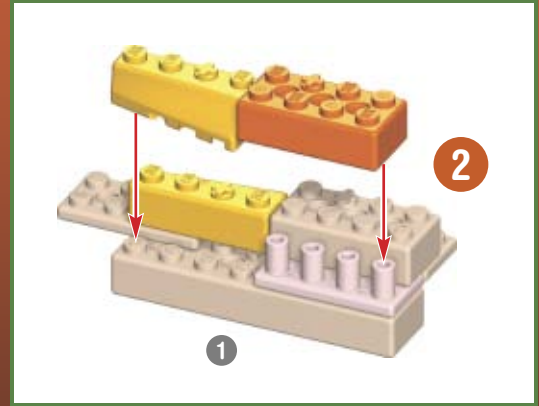
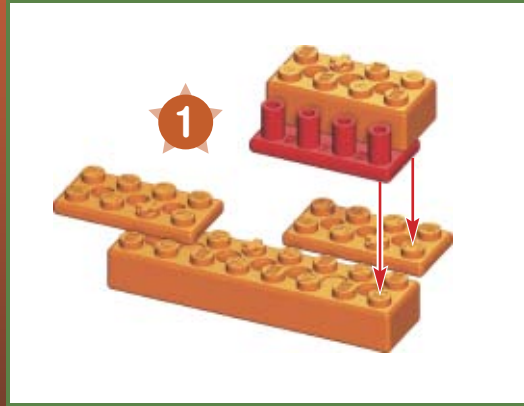
15

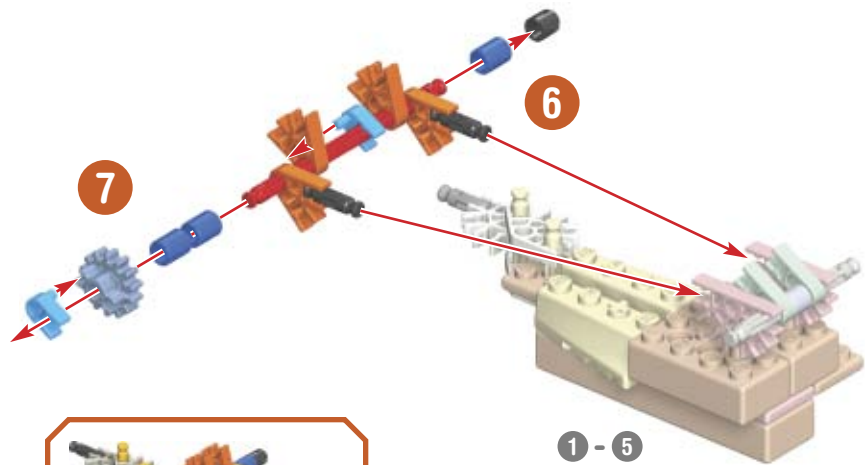






GOLD DRAGON

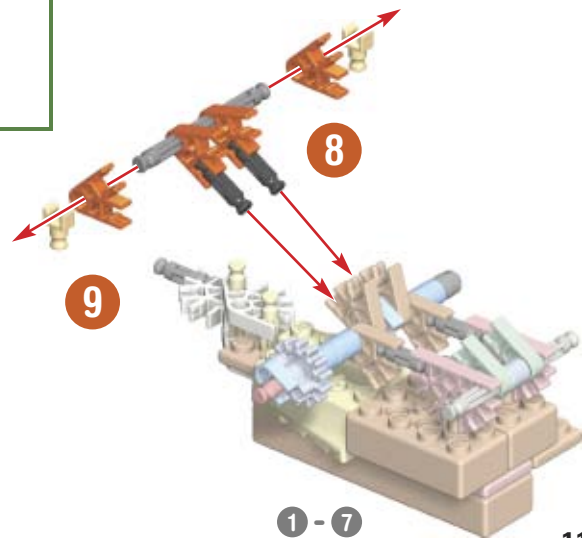


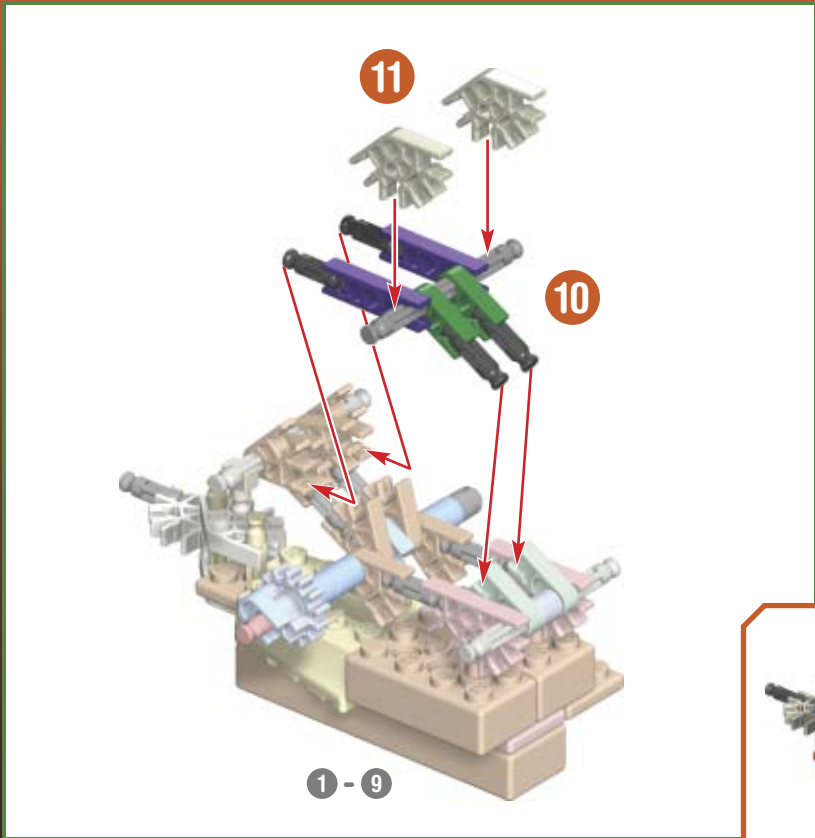


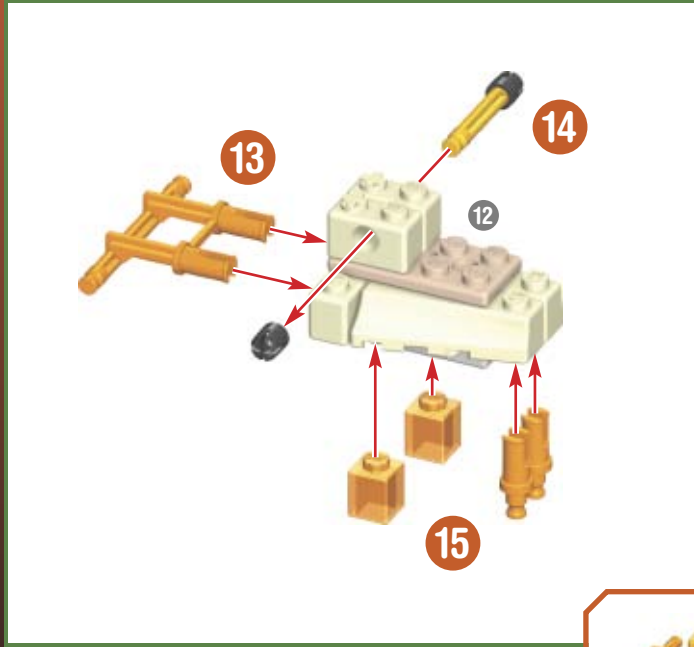
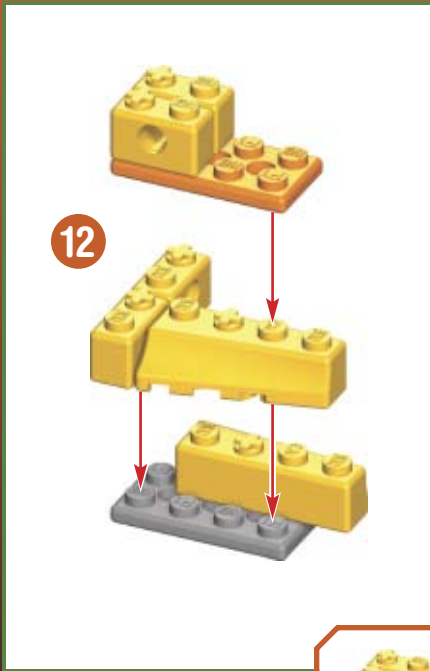
1 - 7

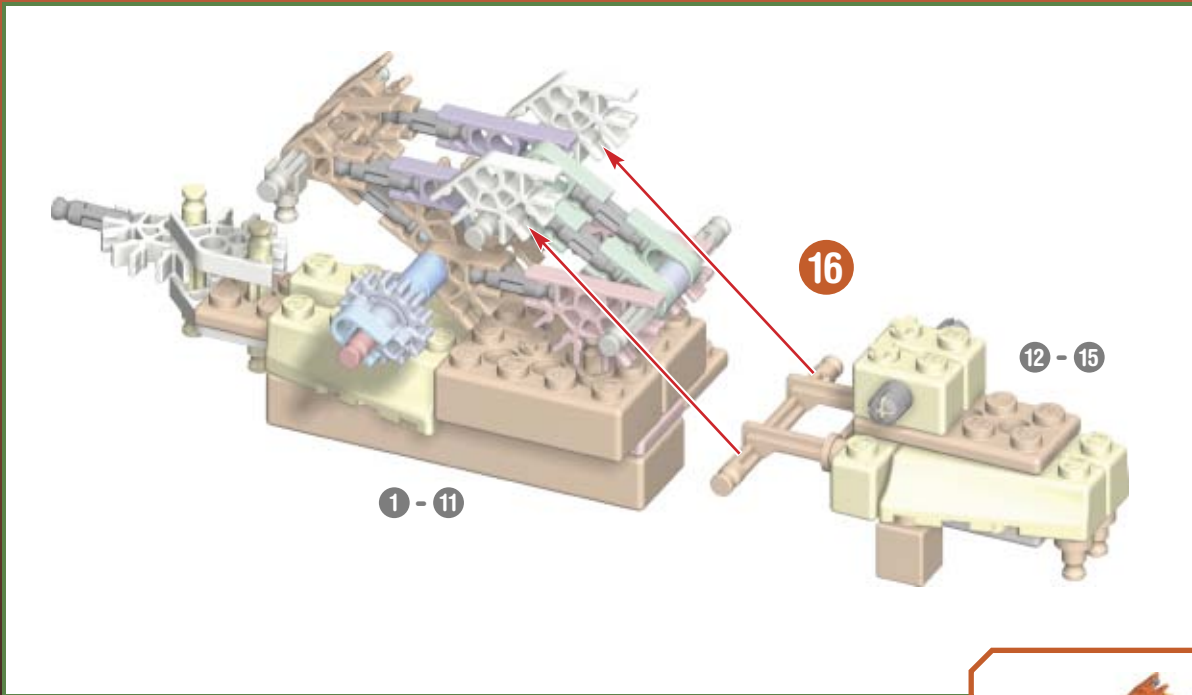


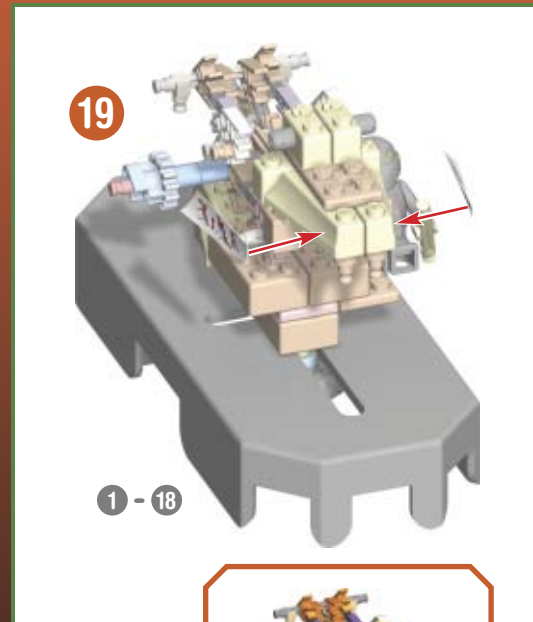
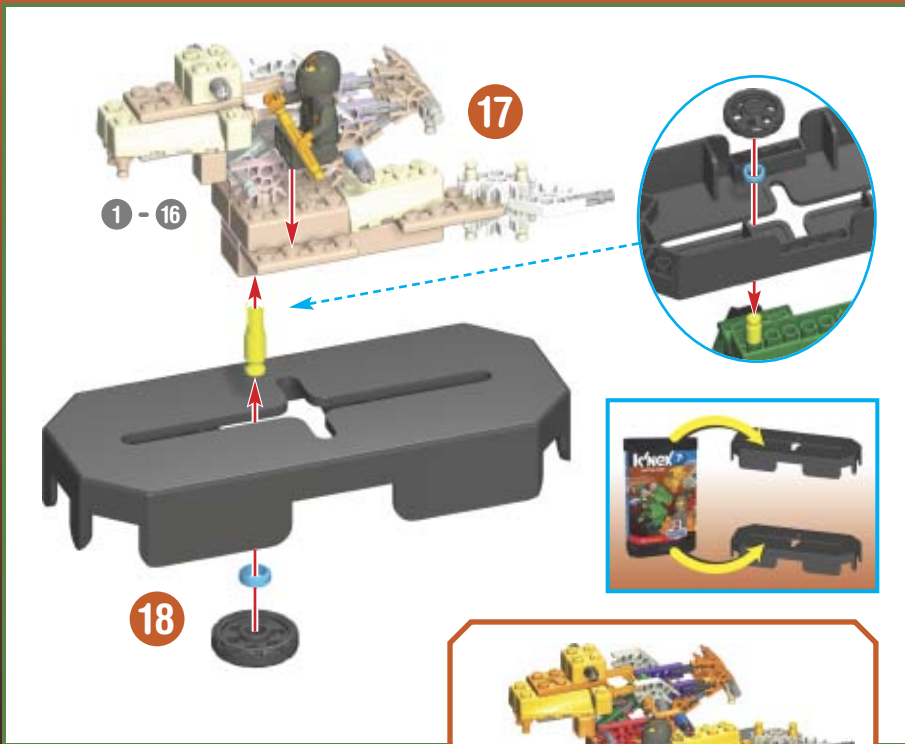
1 - 9

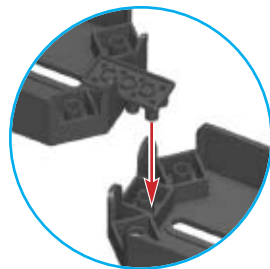
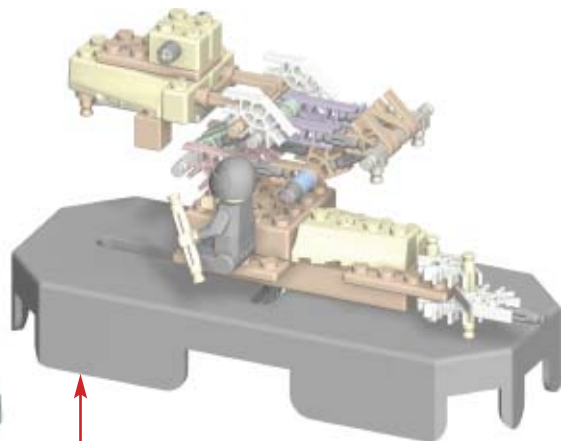
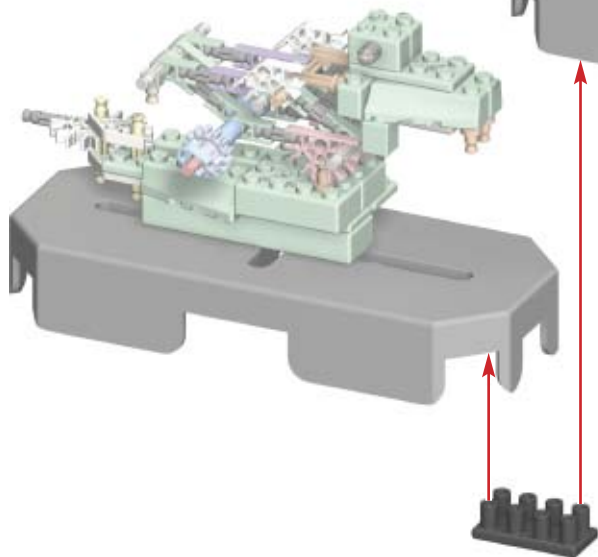




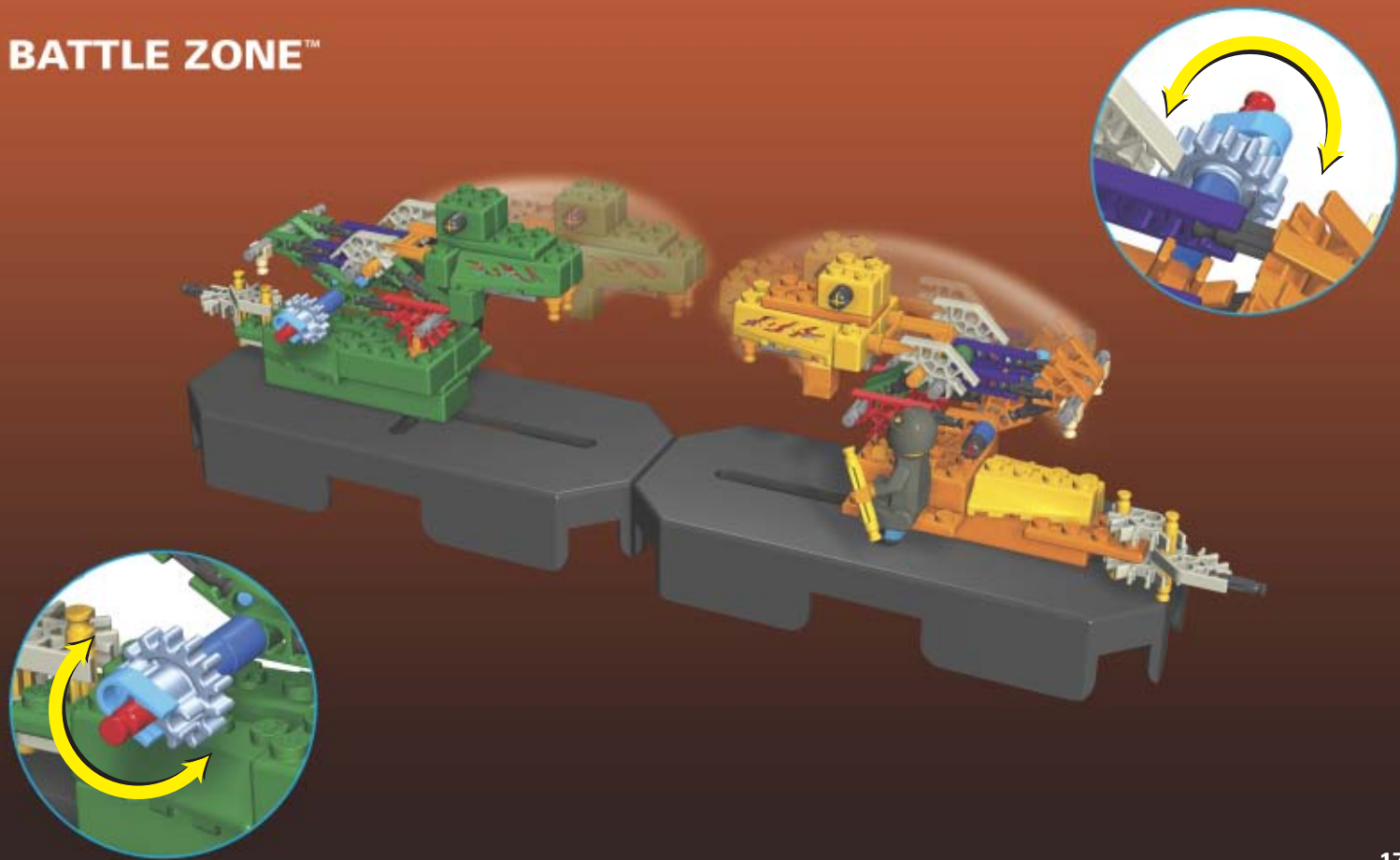




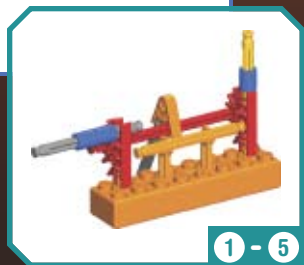
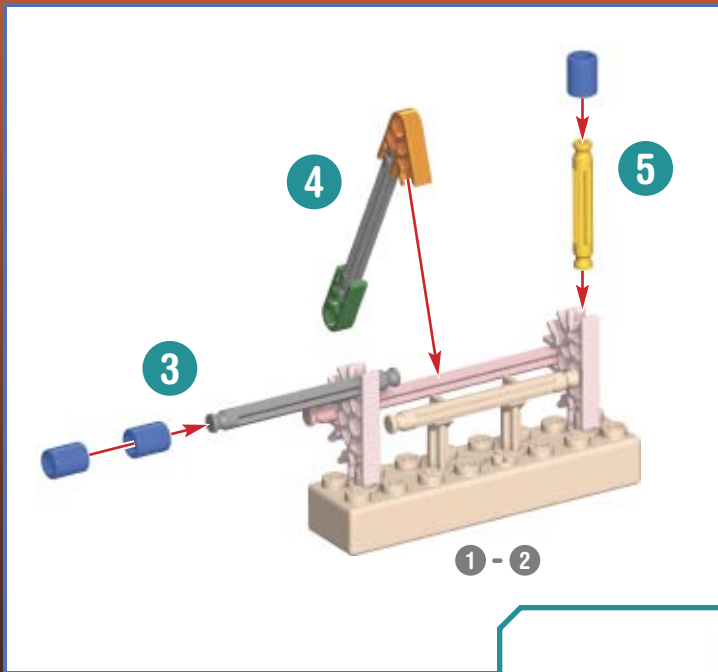
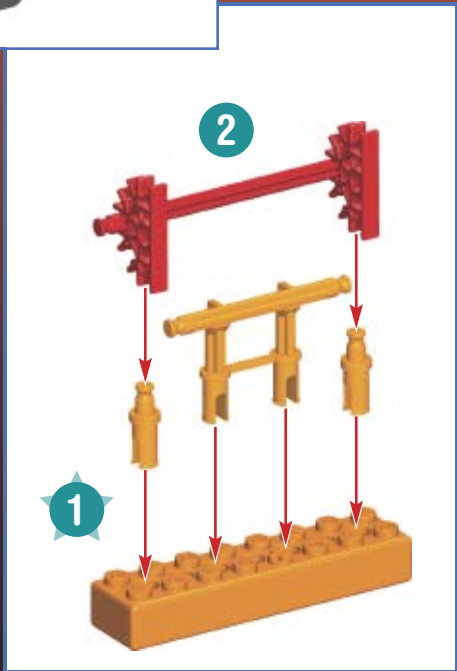




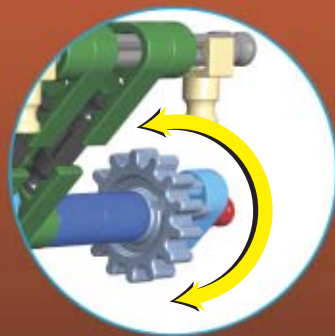
BATTLE ZONE™



TARGET PRACTICE



TARGET PRACTICE



Go to [KNEX.COM](https://www.knex.com) for Instruction Updates

(FR) Français

Notions de base K'NEX pour le montage

Démarre ta construction

Pour commencer ton modèle, trouve l'étape numéro 1 et suis les numéros. Chaque pièce a sa propre forme et sa propre couleur. Regarde les illustrations, trouve les pièces qui correspondent à ce que tu vois et assemble-les. Pour t'aider pendant que tu construis, oriente ton modèle dans le même sens que les instructions. Les flèches t'indiquent où les pièces s'assemblent, mais les points de raccordement n'ont pas tous des flèches. Les pièces de couleur délavée sont celles que tu as déjà assemblées.

Espaceurs

Il y a des endroits sur ton modèle où tu auras besoin de te servir d'espaceurs. Assure-toi d'utiliser la bonne couleur et le nombre d'espaceurs indiqué sur les instructions.

Autocollant

Voir les pages 9 et 15.

(ES) Español

Principios de construcción de K'NEX

¡A construir!

Para empezar tu modelo, es necesario buscar el paso número 1 y seguir los números. Cada pedazo tiene su propia forma y su propio color. Mira las imágenes, busca los pedazos que corresponden con lo que se ve y conéctalos. Durante la construcción, te ayudará si tienes el modelo en la misma dirección que las instrucciones. Las flechas muestran donde las partes se conectan; sin embargo, no todos los puntos de conexión tienen flechas. Las partes descoloradas son las que ya se han conectado.

Espaciadores

Hay lugares en tu modelo donde tendrás que utilizar espaciadores. Asegúrate de utilizar el color correcto y el número de espaciadores indicados en las instrucciones.

(DE) Deutsch

K'NEX Baugrundlagen

Mit dem Bauen beginnen

Beginne mit dem Bauen des Modells beim 1. Schritt und folge den Zahlen. Jedes Teil hat seine eigene Form und Farbe. Schau die Bilder an, suche nach den passenden Teilen zu den Bildern und füge sie richtig zusammen. Halte dein Modell während des Zusammenbaus möglichst genau so wie in der Anleitung. Die Pfeile deuten an, wo die Teile zusammengefügt werden. Allerdings haben nicht alle Verbindungspunkte Pfeile. Die bereits zusammengefügte Teile sind in blassen Farben abgebildet.

Abstandsstücke

An manchen Stellen in deinem Modell musst du Abstandsstücke einbauen. Achte darauf, die richtige Farbe und Anzahl von Abstandsstücken wie in der Anleitung gezeigt zu verwenden.

(IT) Italiano

Elementi di base per le Costruzioni K'NEX

Comincia a costruire

Per cominciare il tuo modello, trova il passo numero 1 e segui i numeri. Ogni pezzo ha la sua forma e il suo colore. Guarda le figure, trova i pezzi che corrispondono a ciò che vedi e congiungili insieme. È un aiuto se tieni il tuo modello di fronte a te nella stessa direzione delle istruzioni mentre costruisci. Le frecce ti indicano dove sono congiunte le parti ma non tutti i punti di congiunzione hanno le frecce. Le parti con i colori sbiaditi sono quelle che hai già messo insieme.

Spaziatori

Ci sono posti nel tuo modello dove hai bisogno di usare gli spaziatori. Assicurati di usare il numero e il colore corretti degli spaziatori mostrati nelle istruzioni.

(PT) Português

Fundamentos de Construção K'NEX

Inicia construção

Para iniciares a construção do teu modelo, procura a etapa 1 e segue os números. Cada peça tem a sua própria configuração e cor. Observa as ilustrações, procura as peças que correspondem ao que estás a ver e liga umas às outras. É mais fácil se estiveres virado para o modelo na mesma direcção mostrada nas ilustrações durante o processo de construção. As setas mostram os pontos onde as peças são conectadas, mas nem todos os pontos de conexão possuem setas. As peças com cores desbotadas pertencem às secções que já foram coordenadas.

Espaçadores

Existem segmentos no teu modelo onde necessitas de colocar espaçadores. Certifica-te de que usas a cor e o número de espaçadores exactos, de acordo com o mostrado nas instruções.

(NL) Nederlands

K'NEX Grondbeginselen voor het bouwen

Begín te bouwen

Om je model te beginnen, moet je eerst stap nummer 1 vinden en dan de nummers volgen. Elk stuk heeft zijn eigen vorm en kleur. Kijk naar de prentjes, vind de stukken die overstemmen met wat je ziet, en maak ze aan mekaar vast. Het helpt wanneer je model dezelfde richting volgt als de aanwijzingen terwijl je bouwt. De pijlen duiden je aan waar de onderdelen zich vasthechten, maar niet alle hechtingspunten hebben pijlen. De onderdelen met afnemende kleur werden reeds eerder aan mekaar vastgemaakt.

Afstandsstukken

Er zijn plaatsen in je model waar afstandsstukken moeten gebruikt worden. Vergewis je ervan de correcte kleur en het nummer van de afstandsstukken te gebruiken die aangeduid zijn in de aanwijzingen.

(SV) Svenska

K'NEX grundläggande bygganvisningar

Börja bygga

För att börja på din modell ska du söka upp moment nummer 1 och följa numreringen. Varje del har sin egen form och färg. Titta på bilderna, sök upp motsvarande delar och förena dem. Det är bra om du håller modellen i samma riktning som anvisningarna medan du bygger. Pilarna visar var delarna ska förenas, men alla föreningspunkter är inte försedda med pilar. De blekt färgade delarna är de som du redan förenat.

Mellanbalkar

Det finns ställen i din modell där du behöver använda mellanbalkar. Kontrollera, att du använder rätt färg och antal på mellanbalkarna enligt anvisningarna.

(DA) Dansk

K'NEX bygningsprincipper

Begynd at bygge

Find punkt nummer 1 til at begynde på modellen, og følg de nummererede punkter. Hvert samlestykke har sin egen form og

farve. Se på billederne, find de samlestykker, der passer til hinanden, og sæt dem sammen. Det hjælper, at anbringe din model i samme retning som modellen i brugsanvisningen, mens du bygger. Pilene viser, hvor delene skal sættes sammen, men ikke alle samlepunkter er markeret med pile. De dele, som er farvet med faldede farver, er de dele, du allerede har samlet.

Afstandsstykker

Der er steder i modellen, hvor du får brug for afstandsstykker. Sørg for at bruge den rette farve og det rigtige antal afstandsstykker, som vises i brugsanvisningen.

(NO) Norsk

Grunnlegende informasjon om

K'NEX-bygging

Begyynn å bygge

For å begynne å bygge modellen din, finn skritt nr. 1 og følg numrene. Hver del har sin egen form og farge. Se på bildet, finn de tilsvarende delene i settet ditt og sett dem sammen. Når du bygger, hjelper det å vende modellen din i same retning som modellen i veiledningen. Pilene viser deg hvor delene koples sammen, men ikke alle tilkoplingspunktene har piler. De blekfargede delene viser det du allerede har satt sammen.

Mellomlegg

Noen steder må du bruke mellomlegg i modellen din. Pass på at du bruker riktig farge og tilsvarende antall mellomledd som vist på bildet.

(FI) Suomi

K'NEX perusrakennusohjeita

Aloita rakentaminen

Aloita mallisi rakentaminen löytämällä ensin kohta numero 1 ja seuraa sitten numerointia. Jokaisella osalla on oma muotonsa ja värinsä. Katso kuvia, etsi osat jotka vastaavat kuvaa ja liitä ne yhteen. On helpompaa, jos pidät mallia samassa suunnassa kuin ohjeissa rakentamisen aikana. Nuolet osoittavat osien liittämiskohdat, mutta kaikissa liittämiskohdissa ei ole nuolia. Haalistuneet värit osoittavat osia, jotka olet jo liittänyt yhteen.

Välikapaleet

Mallissasi on kohtia, joissa sinun tulee käyttää välikapaleita. Varmista, että käytät oikean värisiä välikapaleita ja oikeaa lukumäärää ohjeiden mukaisesti.

KNEX.COM

Look For These Other Great K'NEX Building Sets!

COLLECT ALL

Collectionnez
Les

4

Sold separately.

Vendus séparément.

Se venden por separado.

Separat erhältlich.

Venduti separatamente.

Vendidos separadamente.

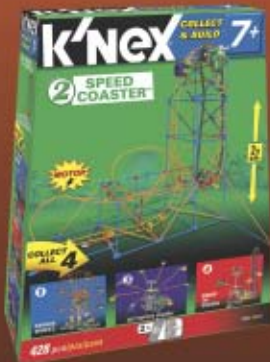
Afzonderlijk verkocht.

Säljes separat.

Sælges separat.

Seiges separat.

Myydään erikseen.



Product & colors may vary. Standard K'NEX parts made in the USA. Special components made in China. Pièces K'NEX courantes fabriquées aux États-Unis. Éléments spéciaux fabriqués en Chine. Assembled in China. Piezas estándar de K'NEX hechas en EE.UU. Componentes especiales hechos en China. Armado en China. K'NEX is a registered trademark of K'NEX Limited Partnership Group. K'NEX est une marque déposée de K'NEX Limited Partnership Group. K'NEX es una marca registrada de K'NEX Limited Partnership Group. Manufactured under U.S. Patents. Fabriqué sous brevets américains. Fabricado bajo patentes de EE.UU. 5,061,219; 5,199,919; 5,350,331; D393,417; D550,785; D553,203; D553,204; D412,020; D550,782; 7,267,598.

Other U.S. and foreign patents pending.

Autres brevets américains et étrangers en instance. Otras patentes de EE.UU. y países extranjeros pendientes. Community Design No. 000 645339-001-0002.

Conforms to ASTM F963-07.

Conforme aux ASTM F963-07.

Cumple con F963-07 de la ASTM.

- Identifies Genuine K'NEX Bricks.
- Identifie que ce sont d'authentiques briques K'NEX.
- Identifica los ladrillos genuinos de K'NEX.
- Identifiziert echte K'NEX-Bausteine.
- Edentifica i veri blocchi K'NEX.
- Identifica que são cubos genuinos da K'NEX.
- Identificeert K'NEX bakstenen voor.
- Anger äkta K'NEX klossar.
- Identificerer egte K'NEX brikker.
- Identificerer ekte K'NEX-murstein.
- Osolttaa aitoja K'NEX paloja.



US 1-800-KID-KNEX USA/Canada only (English only)

GB 00800-22427276 UK/Ireland only
Customer Service outside the USA, CAN, GBR
please contact local distributor.
Distributor information can be found at:
<http://www.knex.com/contact/international.php>

US Consumer Services
K'NEX Limited
Partnership Group
P.O. Box 700
Hatfield, PA 19440-0700

email@knex.com



©2009 K'NEX Limited
Partnership Group
P.O. Box 700
Hatfield, PA 19440-0700
409039.11-V1-07/08