

# K'NEX

# ALIVE!

Fantastic Beasts You Build To Life™

## SHREDDING MANTICORE™



**WARNING:**



**AVERTISSEMENT:**

CHOKING HAZARD - Small parts.  
Not for children under 3 years.

DANGER D'ÉTOUFFEMENT - Pièces de petite taille.  
Ne pas donner aux enfants de moins de 3ans.

**8+**

**Building System**  
Système De Construction

# ALIVE!

Fantastic Beasts You Build To Life™

*The Shredding Manticore is inspired by medieval tales of a savage beast with the body of a lion, a tail of spikes and a human face endowed with three rows of flesh-ripping teeth.*

## SHREDDING MANTICORE™



## Building Challenge

Shredding Manticore offers three levels of building challenge.

Models are shown in order of Basic Challenge to Advanced Challenge.

### Basic Challenge

(page 5)



### Moderate Challenge

(page 10)

### Advanced Challenge

(page 16)



## Parts Checklist

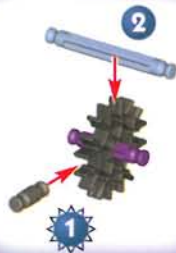
Before you start building, be sure to compare the parts in your set with the parts listed below. If anything is missing, check out the back cover of this instructions booklet for how to contact us. We're here to help!



# Building *ALIVE!* with K'NEX!

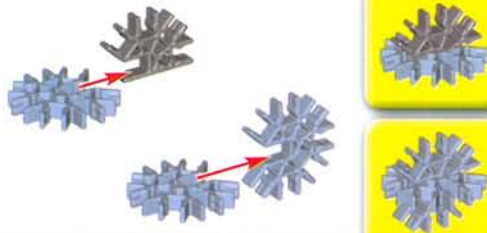
## Ready, Set, Build...

To begin your model, find the **1** and follow the numbers. Each piece has its own shape and color. Just look at the picture, find the pieces in your set that match and then connect them together. Try facing your model in the same direction as is shown in the instructions to make it easier to build.



## Connectors

There are blue and silver Connectors with special long slots. They slide together as you see in the pictures. Push these parts together until you hear a "click".



## Moving On

The faded colors tell you this section is already built. You'll want to connect the new section to the place where the arrows are pointing. These pieces will be in full color.



## CAUTION:

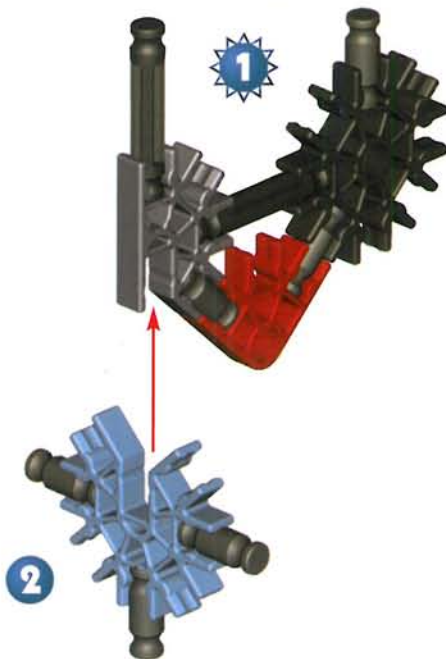
**Do not launch in the direction of people, animals or walls; you could cause injury or damage. Never attempt to launch any projectiles other than the K'NEX missile provided in the set.**

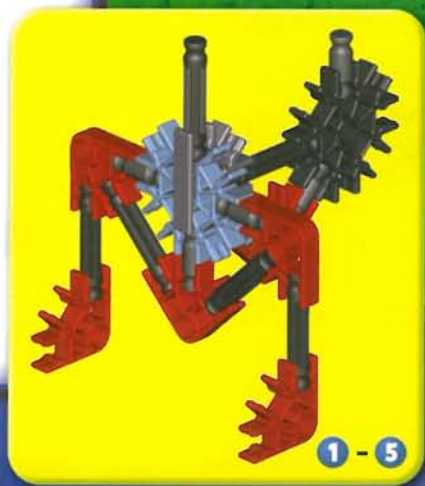
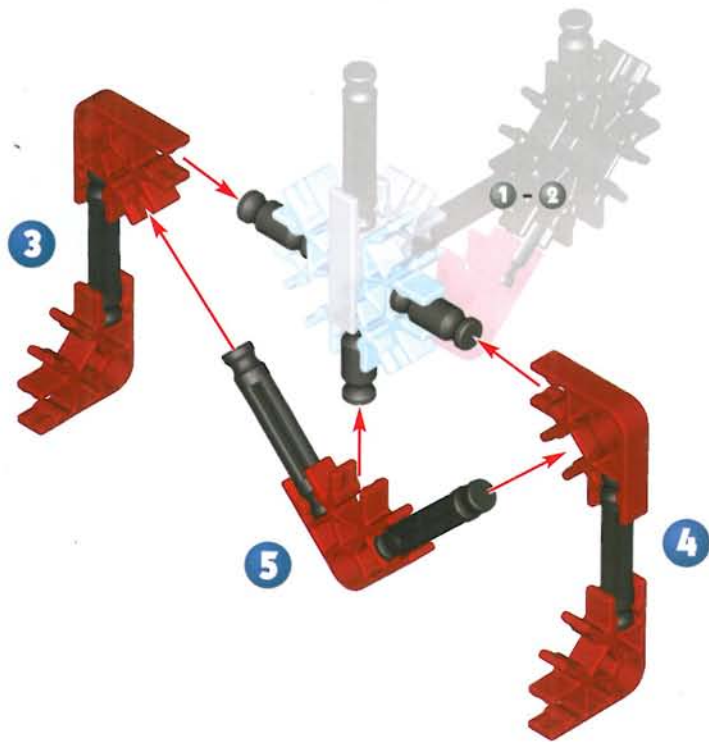
**TIP:** Some steps include pieces that require a strong "push" to snap together. You might want to ask an adult for help.

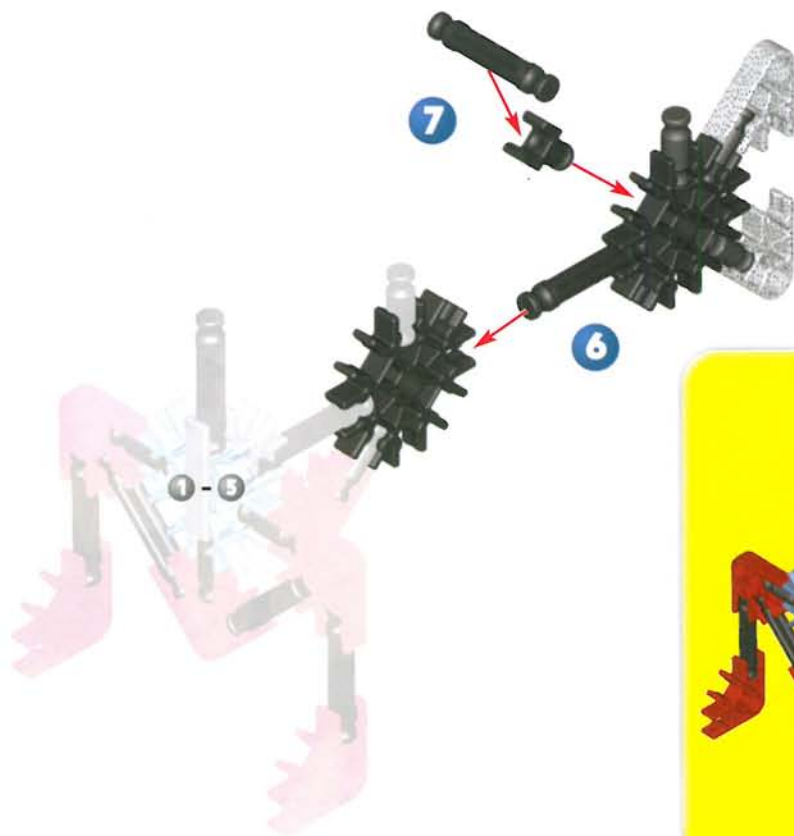
# SHREDDING MANTICORE™

## Basic Challenge

- F Niveau débutant
- E Desafió principante
- D Herausforderung für beginner
- M Uitdaging voor beginners
- I Difficoltà di base
- P Desafío básico







8



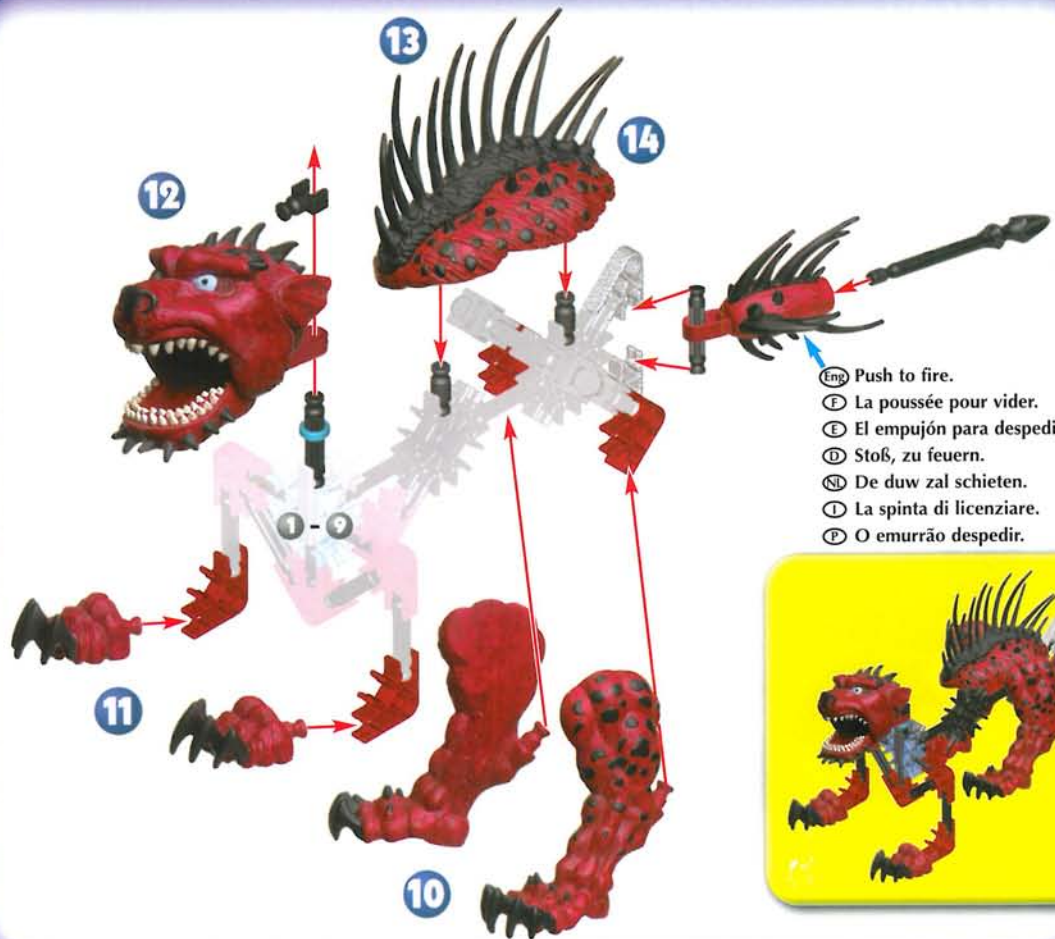
9



1-7



1-9



- (Eng) Push to fire.
- (F) La poussée pour vider.
- (E) El empujón para despedir.
- (D) Stoß, zu feuern.
- (N) De duw zal schieten.
- (I) La spinta di licenziare.
- (P) O emurrão despedir.



1 - 14

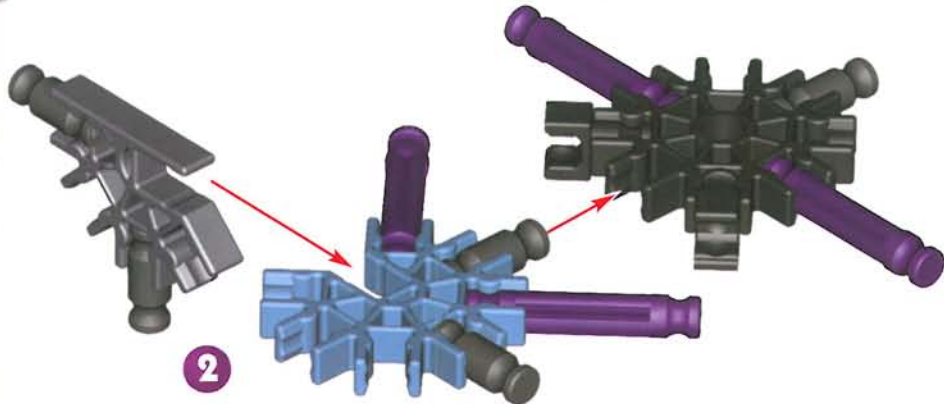
# SHREDDING MANTICORE™

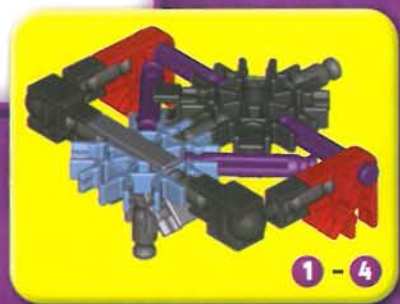
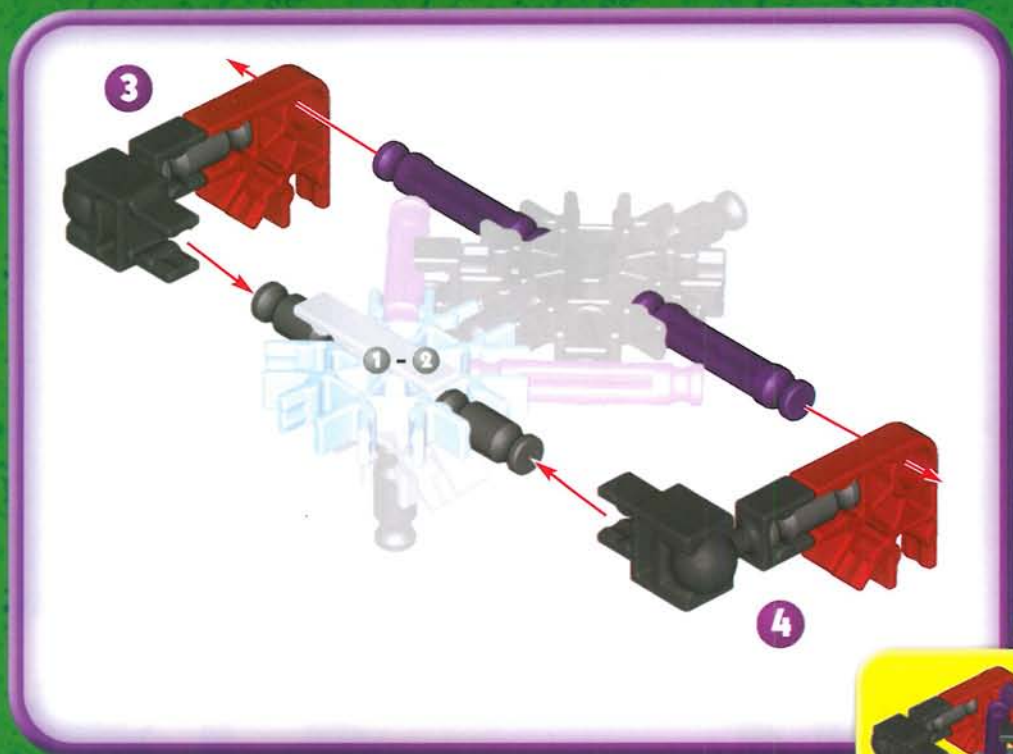
## Moderate Challenge

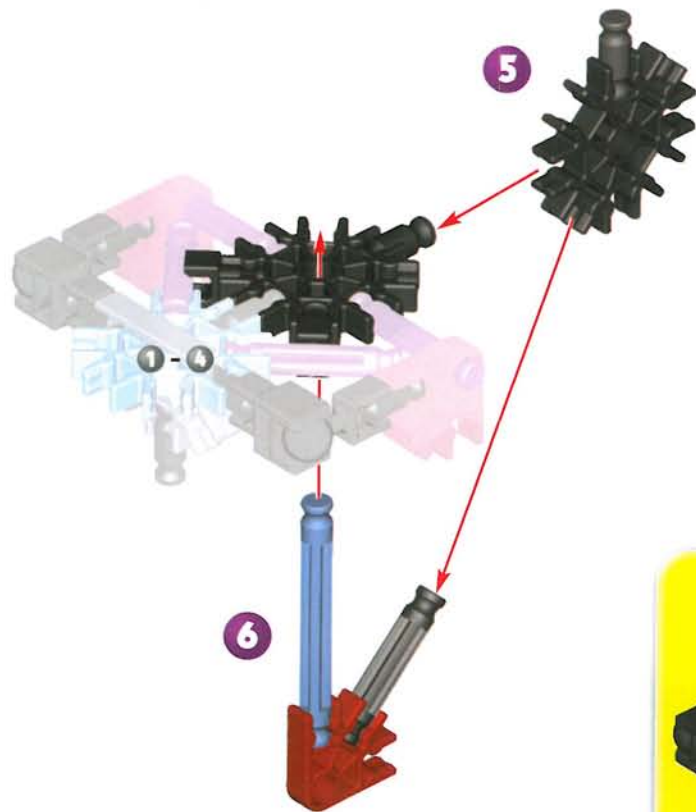
- 1 Niveau débutant
- 2 Desafío principante
- 3 Herausforderung für beginner
- 4 Uitdaging voor beginners
- 5 Difficoltà moderata
- 6 Desafío moderado

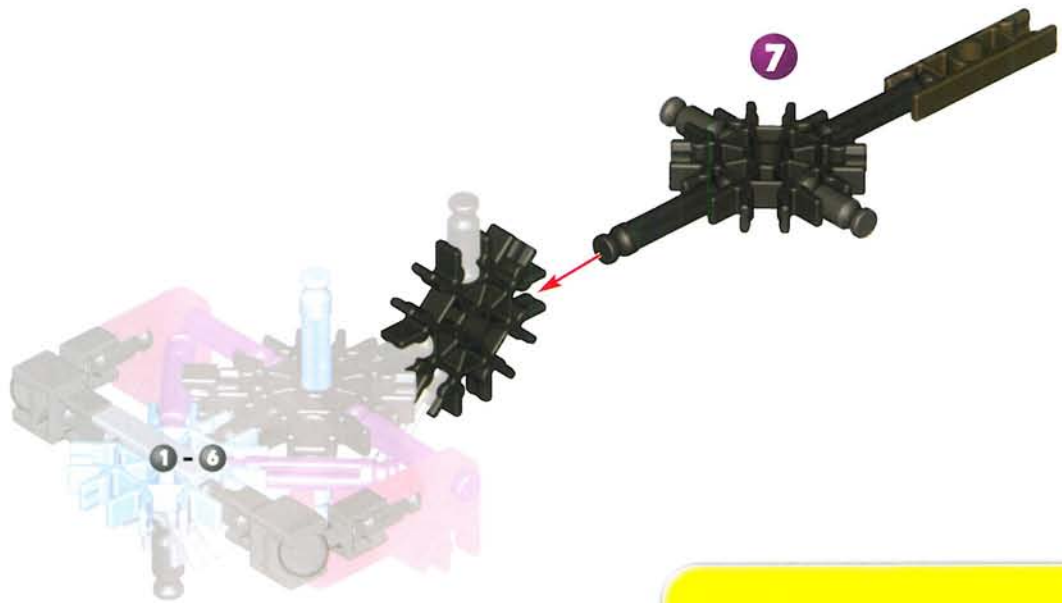


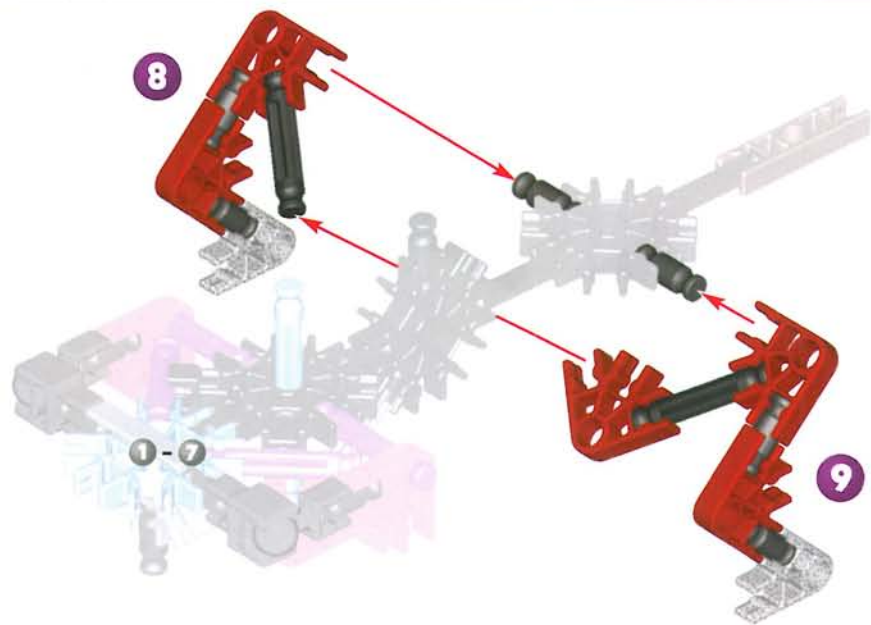
1

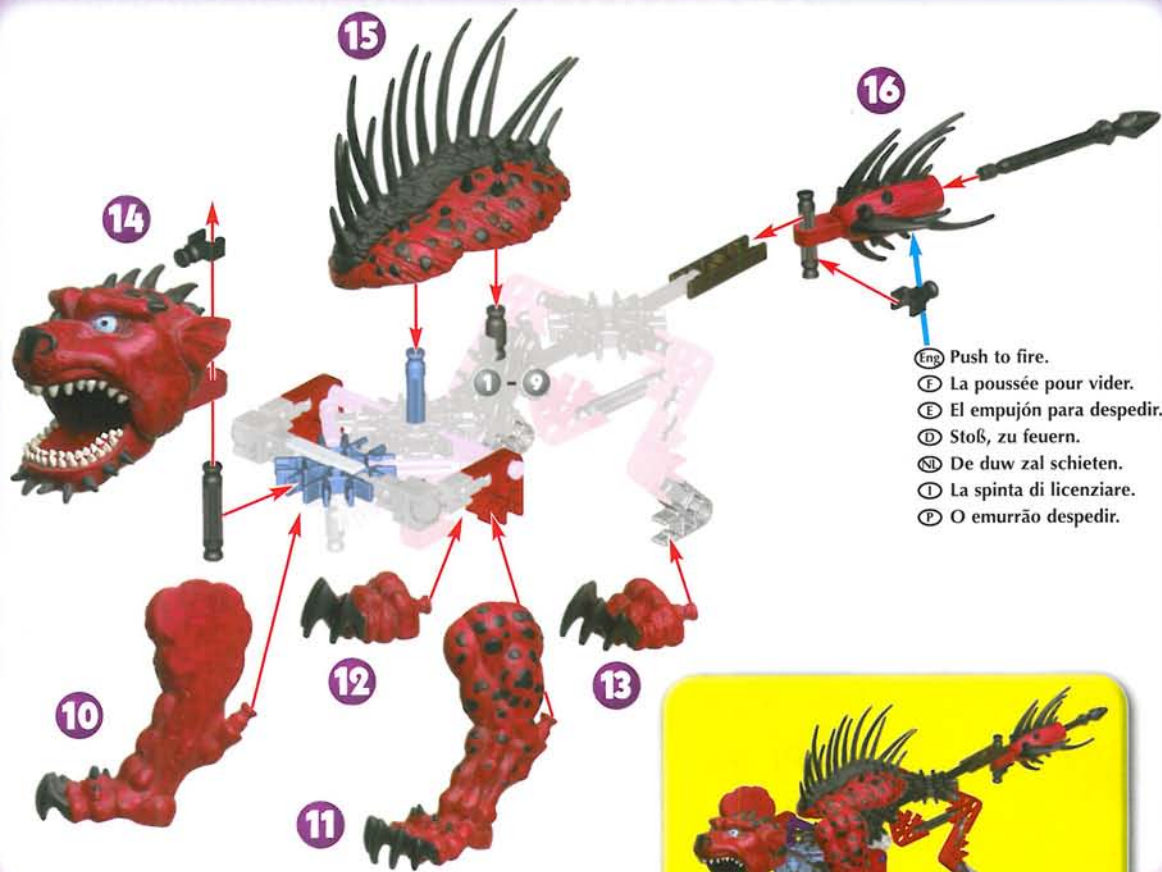












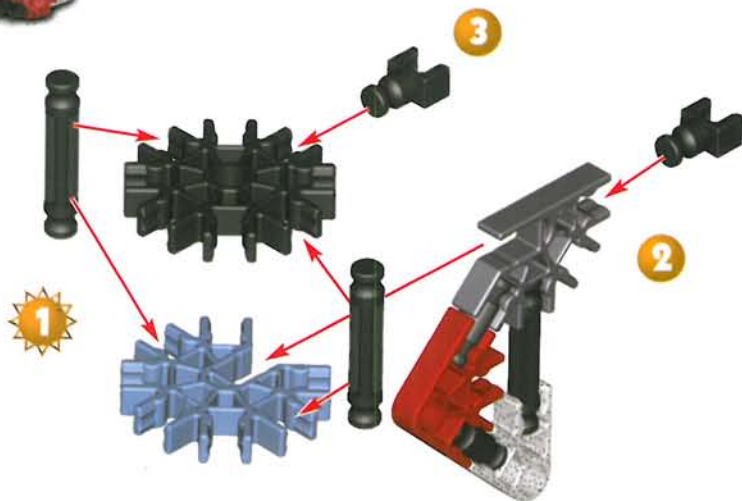
- (Eng) Push to fire.  
 (F) La poussée pour vider.  
 (E) El empujón para despedir.  
 (D) Stoß, zu feuern.  
 (N) De duw zal schieten.  
 (I) La spinta di licenziare.  
 (P) O emurrão despedir.

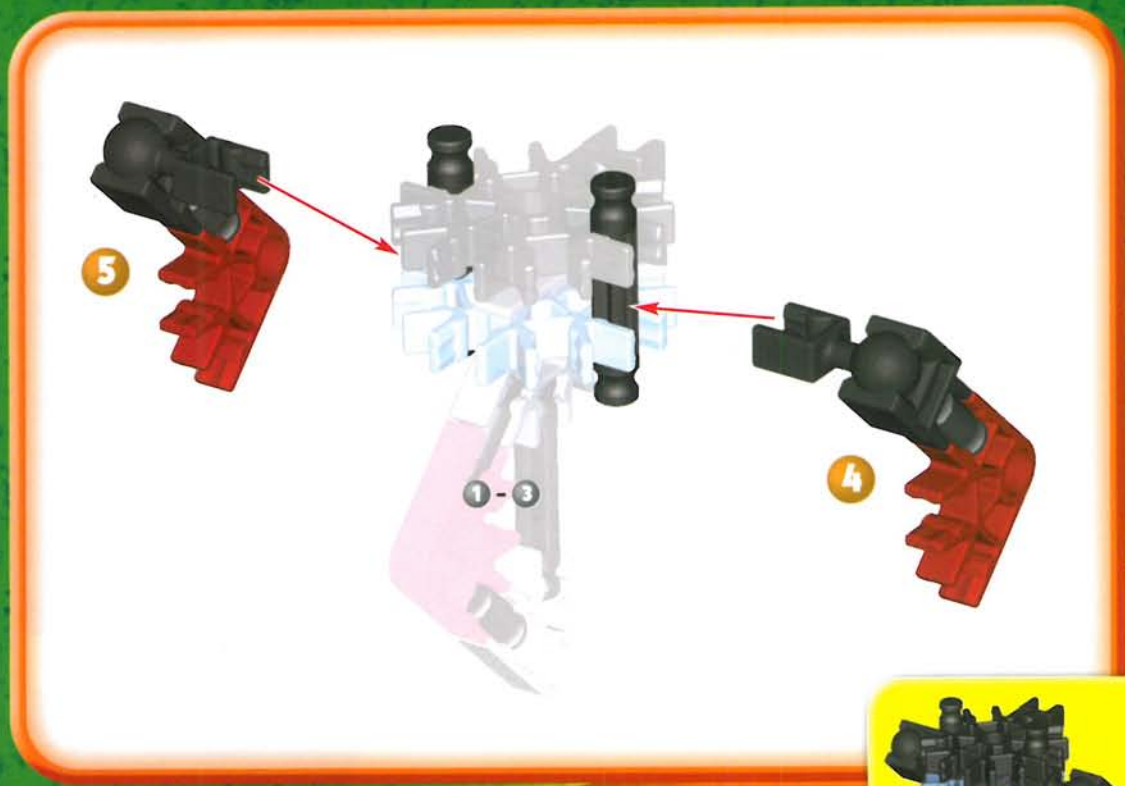


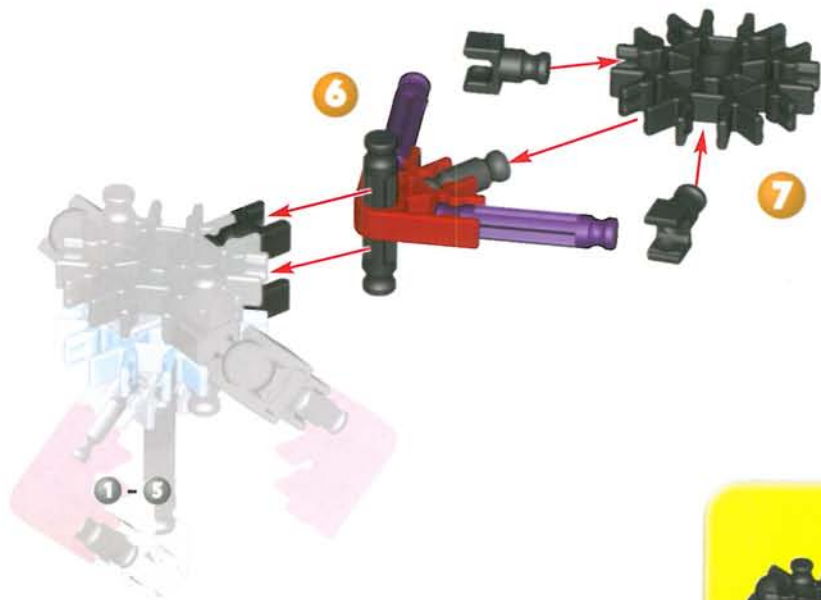
# SHREDDING MANTICORE™

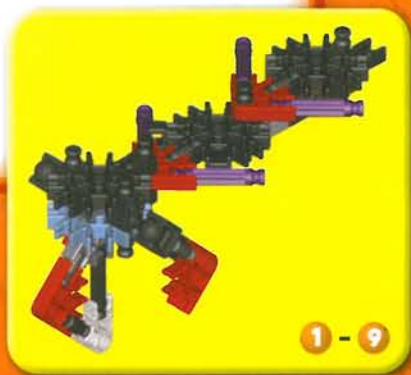
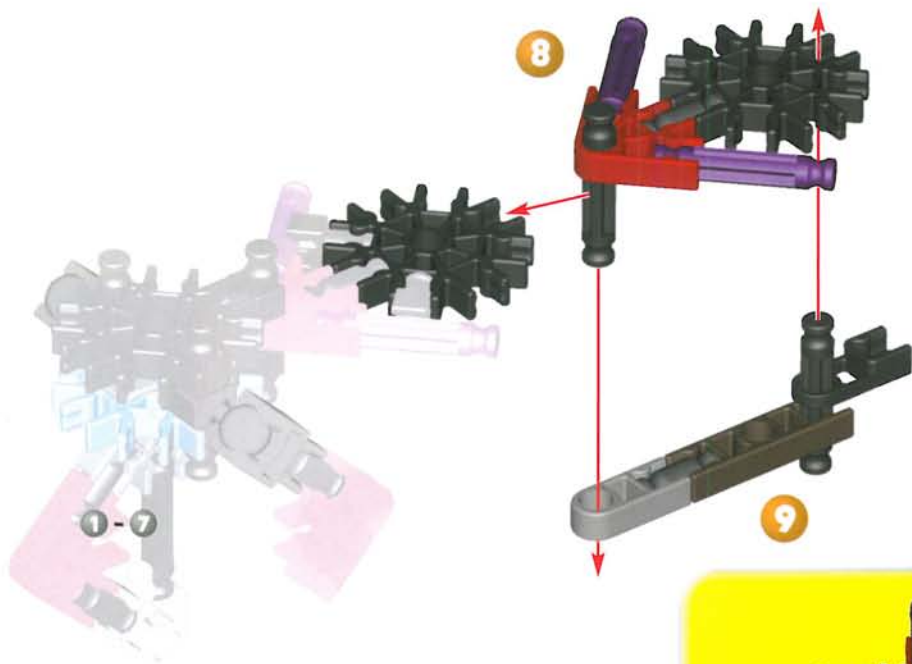
## Advanced Challenge

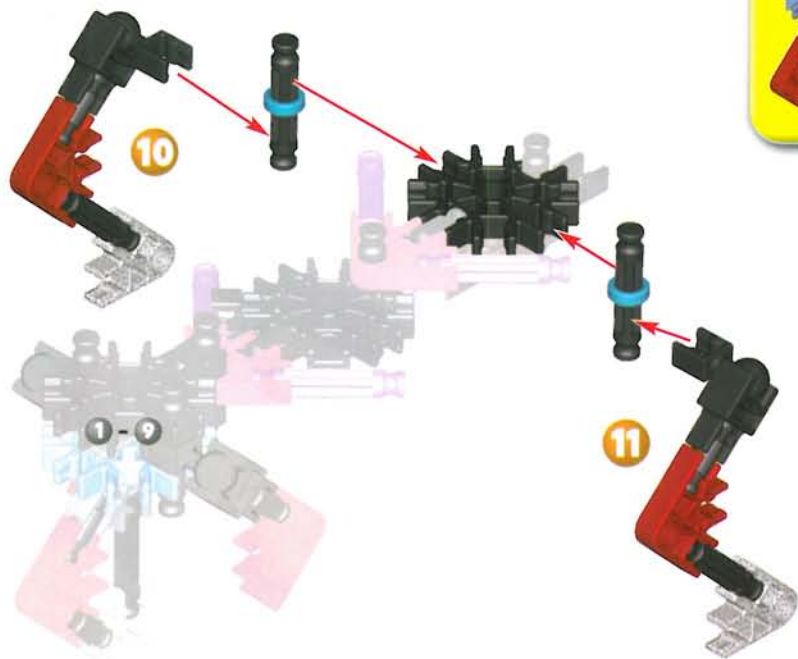
- F** Niveau expert
- E** Desafiò maestro
- D** Herausforderung für Könner
- NL** Grote uitdaging
- I** Difficoltà avanzata
- P** Desafío avanzado

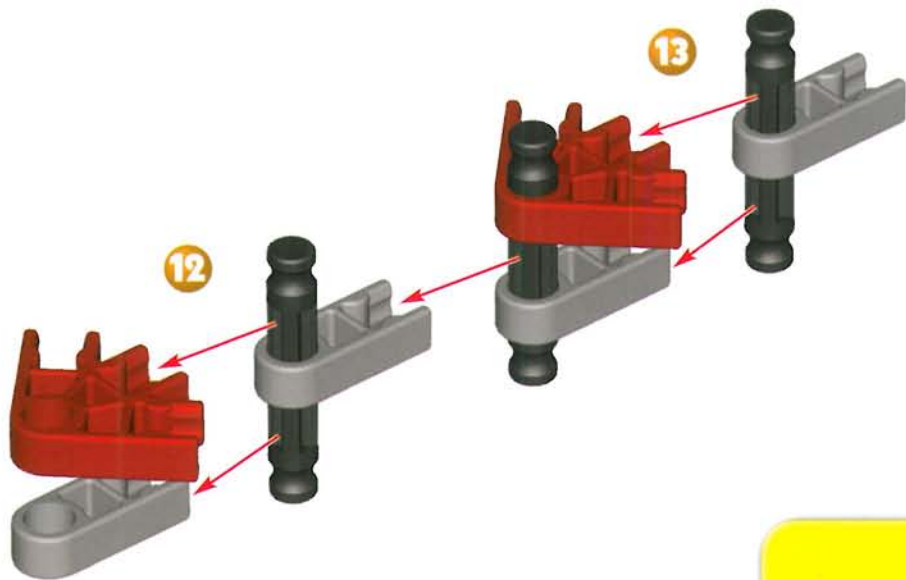


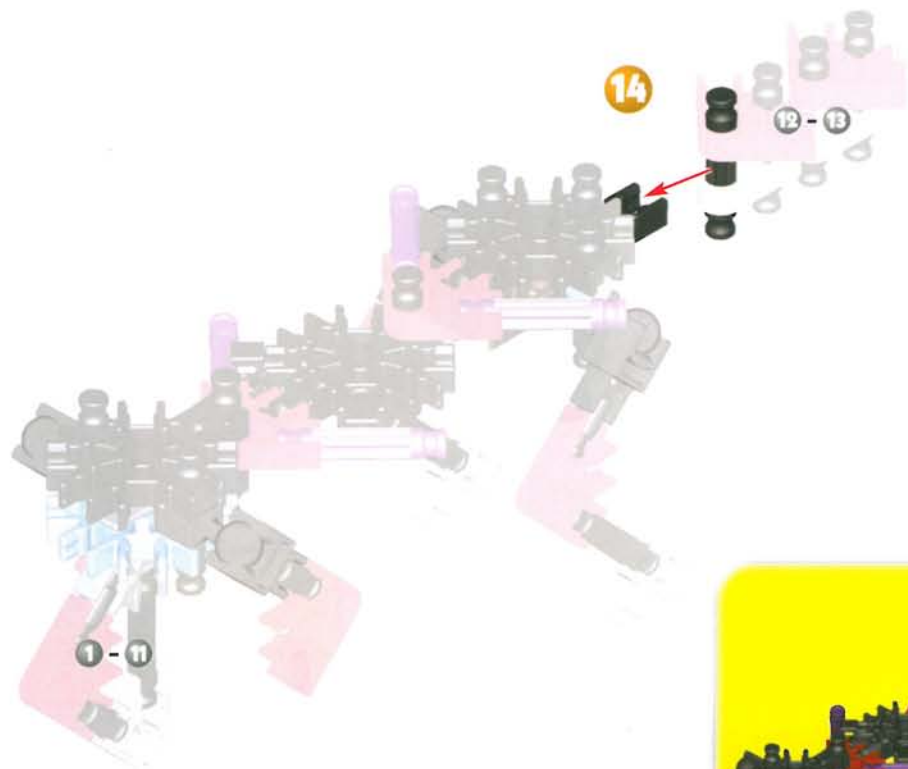


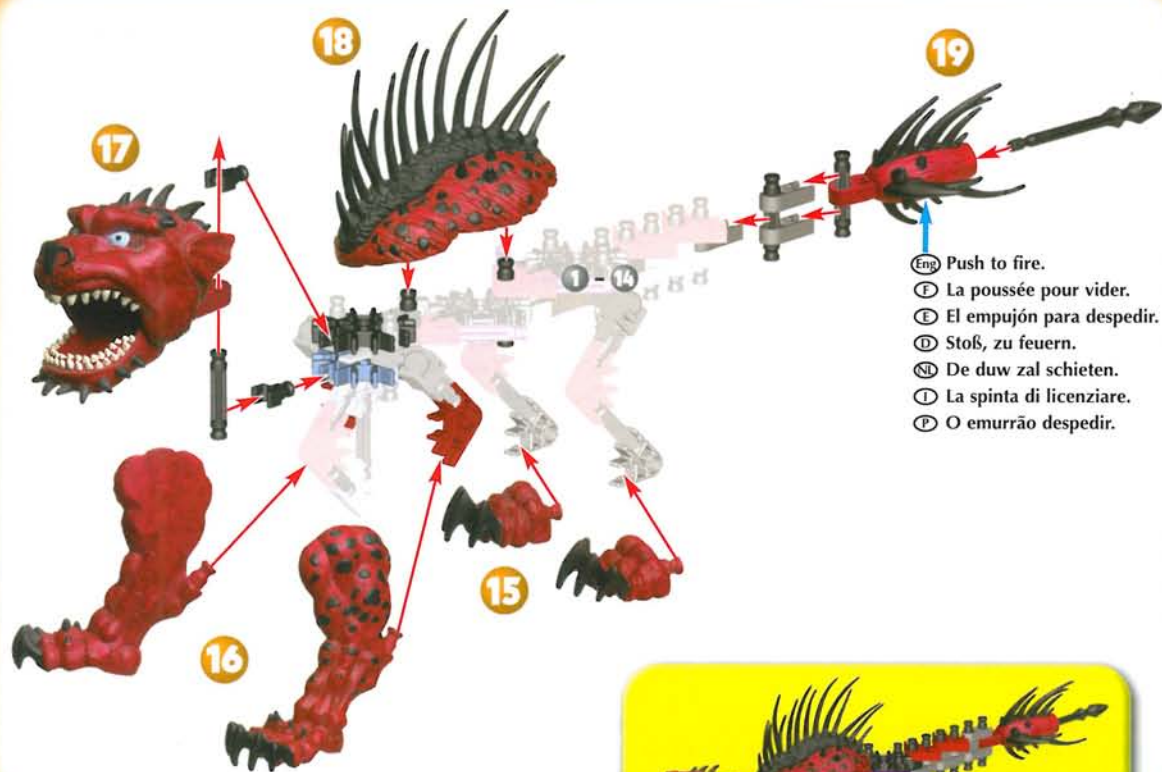












- Eng Push to fire.
- ① La poussée pour vider.
  - ② El empujón para despedir.
  - ③ Stoß, zu feuern.
  - ④ De duw zal schieten.
  - ⑤ La spinta di licenziare.
  - ⑥ O emurrão despedir.



1 - 19

## **F** Français

(page 2)

*La Shredding Manticore s'inspire des contes médiévaux qui mettent en scène une créature sauvage qui a le corps d'un lion, une queue hérissée de pointes et un visage humain doté de trois rangées de crocs redoutables.*

*Une tête vorace ! Souplesse des pointes !  
Un torse qui se tord ! Queue lanceuse de salve !*

(page 3)

### **Difficulté de construction :**

*Shredding Manticore propose trois niveaux de difficulté.*

*Les modèles sont présentés par niveau de difficulté, du niveau débutant jusqu'au niveau avancé.*

*Niveau débutant (page 5)*

*Niveau avancé (page 10)*

*Niveau expert (page 16)*

(page 4)

### **Construire avec K'NEX**

*Prêt à monter*

*Pour commencer ton modèle, trouve le 1 et suis les chiffres. Chaque pièce a sa propre forme et sa propre couleur. Il suffit de regarder les illustrations pour retrouver les pièces correspondantes dans le jeu et de les connecter ensemble. Essaie de situer ton modèle dans le même sens que les instructions durant le montage.*

*Suite...*

*Les couleurs dégradées indiquent que cette section est déjà montée. Tu dois connecter la section suivante à l'endroit indiqué par les flèches. Les nouvelles pièces ajoutées auront une couleur vive.*

*Connecteurs*

*Il y a des connecteurs bleus et argentés comportant de longues fentes. Ils s'ajustent l'un dans l'autre comme l'indique l'illustration. Pousse ces pièces ensemble jusqu'à ce que tu entendes un "clac".*

**ATTENTION:** Ne pas lancer les projectiles en direction de personnes, d'animaux ou de murs ; tu pourrais occasionner des blessures ou endommager quelque chose. N'essaie jamais de lancer des projectiles autres que le missile K'NEX fournis dans cette boîte.

**CONSEILS:** Certaines étapes comprennent des éléments qu'on doit « pousser » assez fort pour enclencher. Tu vas peut-être vouloir demander de l'aide à un adulte.

## **E** Español

(página 2)

*El Shredding Manticore está inspirado en las historias medievales acerca de una bestia salvaje con cuerpo de león, cola con púas y cara humana dotada con tres hileras de dientes aterrantes.*

*¡Mandíbula masticadora! ¡Púas flexibles!  
¡Torso giratorio! ¡Cola disparadora!*

(página 3)

### **Desafío en la construcción:**

*Shredding Manticore ofrece tres niveles de construcción que presentan un verdadero desafío.*

*Los modelos se muestran en orden, desde el desafío básico al desafío avanzado.*

*Desafío principiante (página 5)*

*Desafío medio (página 10)*

*Desafío maestro (página 16)*

(página 4)

### **Construcción con K'NEX**

*Todo listo, comienza a construir*

*Para comenzar tu modelo, busca el 1 y sigue los números. Cada pieza tiene su propia forma y color. Simplemente mira los dibujos, busca las piezas correspondientes en tu juego y después conéctalas. Mientras construyes, trata de colocar tu modelo en la misma dirección que se muestra en las instrucciones.*

### Continúa

Los colores desteñidos muestran que esta sección ya está construida. Conecta las nuevas secciones en los lugares señalados por las flechas. Las nuevas piezas que agregues estarán en colores vivos.

### Conectores

Hay conectores azules y plateados con ranuras largas especiales. Se enganchan deslizándose como ves en los dibujos. Conecta estas piezas empujándolas hasta que oigas "clic".

**PRECAUCIÓN:** No lances en dirección a gente, animales o paredes, ya que esto puede causar lesiones o daños. Nunca intentes lanzar cualesquiera proyectiles que no sean los misiles de K'NEX proporcionados con este conjunto.

**CONSEJOS:** Algunos pasos incluyen piezas que requieren un empuje fuerte para presionarlas juntas. Será bueno que busques la ayuda de un adulto.

### D Deutsch

(seite 2)

*Der Shredding Manticore wurde von Geschichten aus der sagenumwobenen Zeit des Mittelalters inspiriert, die von einer reißenden Bestie mit dem Körper eines Löwen, einem Schwanz mit Stacheln und dem Gesicht eines Menschen mit drei Reihen Fleisch zeretzender Zähne erzählten.*

*Zermalmende Kiefern! Flexible Stacheln!  
Sich windender Torso! Geschosse feuerner Schwanz!*

(seite 3)

**Beim Bauen kannst du unter drei verschiedenen Schwierigkeitsgraden auswählen:**

*Beim Bauen des Shredding Manticore kannst du unter drei verschiedenen*

*Die Reihenfolge, in der die Modelle angezeigt sind, beginnt mit der Herausforderung für Anfänger und endet mit der Herausforderung für Könnner.*

*Herausforderung für Anfänger (seite 5)*

*Herausforderung für Fortgeschrittene (seite 10)*

*Herausforderung für Könnner (seite 16)*

(seite 4)

### **So baust du mit K'NEX**

*Auf die Plätze, fertig, los! Das Bauen beginnt*

Um mit dem Bauen deines Modells zu beginnen, suche die Nummer 1 und folge den laufenden Nummern. Jedes Teil hat seine eigene Form und Farbe. Schau dir einfach die Abbildungen an, such die Teile in deinem Bausatz, die so aussehen wie das, was du auf der Abbildung siehst und steck sie ineinander. Versuche, dein Modell beim Zusammenbauen so zu orientieren, dass es in die gleiche Richtung weist, wie es in den Anleitungen beschrieben und gezeigt wird.

*Und weiter geht's*

Blasse Farben weisen darauf hin, dass dieser Streckenabschnitt bereits zusammengebaut ist. Der neue Streckenabschnitt wird dort befestigt, worauf die Pfeile deuten. Die neuen Teile, die du anbaust, sind knallbunt angezeigt.

### *Steckanschlüsse*

Blau und silberfarbene Steckanschlüsse haben besonders lange Schlitze. Wie du auf der Abbildung sehen kannst, lassen sie sich ineinander schieben. Achte beim Aneinanderfügen dieser Teile darauf, dass du ein Klickgeräusch hörst. Erst dann sind die Teile fest miteinander verbunden.

**VORSICHT:** Ziele mit dem Geschoss nie auf Personen, Tiere oder auf Wände; es besteht sonst die Gefahr, dass du jemanden verletzt oder Gegenstände beschädigst. Auf keinen Fall solltest du versuchen, andere als die in diesem Bausatz enthaltenen K'NEX Geschosse abzuschließen.

**TIPP:** Bei einigen Bauschritten werden Teile verwendet, bei denen ziemlich viel Kraft aufgewendet werden muss, um sie zum Zusammenschappen zu bringen. Lass dir eventuell von einem Erwachsenen dabei helfen.

## NL Nederlands

(bladzijde 2)

*De Shredding Manticore werd geïnspireerd door de middeleeuwse verhalen van een wild beest met het lijf van een leeuw, een gekamde staart en een menselijk gezicht met drie rijen vleesscheurende tanden.*

*Plettende kaak! Soepele kammen!*

*Draaiend torso! Vurende staart!*

(bladzijde 3)

### **Bouwmoeilijkheidspeil:**

*De Shredding Manticore biedt drie uitdagingspeilen aan voor het opbouwen.*

*De modellen worden vertoond van Gemakkelijk to Moeilijk opbouwen.*

*Uitdaging voor beginners (bladzijde 5)*

*Gemiddelde uitdaging (bladzijde 10)*

*Grote uitdaging (bladzijde 16)*

(bladzijde 4)

### **Bouwen met K'NEX**

*Klaar om te bouwen*

Om met je model te beginnen, vind eerst het nummer 1 en volg de nummers. Elk stuk heeft zijn eigen vorm en kleur. Kijk gewoonweg naar de afbeeldingen, vind de overeenstemmende stukken terug in je geheel en maak ze aan mekaar vast. Tracht je model in dezelfde richting te plaatsen als de aanwijzingen terwijl je bouwt en monteert.

*Verder nog ...*

De vervaagde kleuren duiden aan dat dit deel reeds is opgebouwd. Gelieve het nieuwe deel vast te koppelen op de plaats aangeduid door de pijlen. De nieuwe delen die je toevoegt verschijnen in volle kleur.

### **Koppelstukken**

Er zijn blauwe en zilveren koppelstukken met speciale lange gleuven. Ze schuiven in mekaar zoals je kunt zien op de

afbeeldingen. Duw deze onderdelen in mekaar tot je een "klik" hoort.

*OPGEPAST:* Niet schieten in de richting van mensen, dieren of muren; blessures of schade kunnen veroorzaakt worden. Nooit trachten projectielen af te vuren die geen K'NEX projectielen geleverd met dit geheel, zijn.

*TIP:* Sommige stappen omvatten stukken waarvoor een sterke "duw" nodig is om deze samen te doen klikken. Vraag eventueel hulp aan een volwassene.

## IT Italiano

(pagina 2)

*La Shredding Manticore è ispirata ai racconti medievali di una bestia selvaggia con il corpo da leone, la coda a cuspidi e il viso umano dotato di tre file di denti per strappare la carne.*

*Mascella biascicante! Cuspidi flessibili!*

*Torso rotante! Coda lanciamissili!*

(pagina 3)

### **Difficoltà di costruzione**

*Shredding Manticore offre tre livelli di difficoltà di costruzione!*

*I modelli sono illustrati in ordine dalla difficoltà di base a quella avanzata.*

*Difficoltà di base (pagina 5)*

*Difficoltà moderata (pagina 10)*

*Difficoltà avanzata (pagina 16)*

(pagina 4)

### **Costruzione Alive! con K'NEX!**

*Pronti, Partenza, Via alla costruzione*

Per iniziare il modello, cerca il numero 1 e segui i numeri. Ogni pezzo ha una sua forma e un suo colore. Guarda la figura, trova i pezzi corrispondenti nel set e mettili insieme. Cerca di tenere il modello nella stessa direzione della figura e in tal modo sarà più semplice attaccare i pezzi nei posti giusti.

### *Andiamo avanti*

I colori spenti ti dicono che questa sezione è già stata costruita. Dovrai collegare la nuova sezione al punto indicato dalla punta della freccia. Questo pezzo avrà un colore brillante.

### *Connettori*

È molto importante posizionare i connettori blu e viola in una specifica direzione. Presta molta attenzione alle istruzioni e posiziona i connettori orizzontalmente o verticalmente proprio come illustrato. Spingi con forza fino ad udire un “clic”.

**ATTENZIONE:** Per evitare di causare lesioni o danni, non lanciare verso persone, animali o pareti. Non tentare di lanciare proiettili diversi dai missili K’NEX inclusi nel set.

Suggerimento: alcuni punti includono pezzi che richiedono una forte “spinta” per collegarsi. In questi casi, chiedi l’aiuto di un adulto.

### **P** Português

*(página 2)*

*O Shredding Manticore é inspirado em contos medievais sobre uma besta selvagem com o corpo de leão, rabo de escorpião e uma cabeça humana dotada de três fileiras de dentes para dilacerar a carne.*

*Mandíbulas que sugam! Espigões flexíveis!  
Torso tortuoso! Rabo disparador*

*(página 3)*

### **Desafio de construção:**

*O Shredding Manticore oferece três níveis desafiantes de construção!*

*Os modelos são mostrados segundo a ordem de Desafio básico a Desafio avançado.*

*Desafio básico (página 5)*

*Desafio moderado (página 10)*

*Desafio avançado (página 16)*

*(página 4)*

### **Construir Alive! com K’NEX!**

*Estás pronto? Começa pois a construir*

Para começar o teu modelo, procura o 1 e segue os números. Cada peça tem a sua própria forma definida e cor. Basta simplesmente olhares para a ilustração, procurar as peças do teu jogo correspondentes às que estás a ver e, em seguida, conectar umas nas outras. Enquanto estás a montar as peças, tenta manter o teu modelo na mesma direcção, conforme mostrado na ilustração, para assim ligares as peças correctamente.

### *Continuando*

As cores desbotadas indicam que esta secção já está montada. Passarás então a fazer a conexão da nova secção no local indicado pelas setas. Esta peça terá uma cor viva.

### *Conectores*

É muito importante que posições os conectores azuis e cor de púrpura numa direcção específica. Presta muita atenção às instruções e coloca estes conectores horizontal ou verticalmente, exactamente conforme se mostra nas ilustrações. Junta as partes simultaneamente e com firmeza até ouvires um “estalido”.

**CUIDADO:** Não lançar na direcção de pessoas, animais ou paredes; tal poderá causar lesões ou danos. Nunca se deve tentar lançar qualquer projectil excepto o(s) míssil K’NEX que acompanha(m) este conjunto.

Sugestão: Alguns passos incluem peças que requerem um “empurrão” forte para se encaixarem umas nas outras. Assim, talvez seja melhor pedires a ajuda de um adulto.

# ALIVE!

Fantastic Beasts You Build To Life™

Play the Game!  
Joue le jeu!



Product and colors may vary.

Models can be built one at a time.

K'NEX is a registered trademark of K'NEX Industries, Inc.

Printed in China

Manufactured under U.S. Patents 5,061,219; 5,137,486; 5,199,919; 5,238,438; 5,346,420; 5,350,331; 5,368,514; 5,421,762; 5,423,707; 5,427,559; 5,518,435; D383,509; D388,475; D389,203; D391,843; D391,921; D392,555.

Other U.S. and foreign patents pending. Conforms to the Requirements of ASTM Standard Consumer Safety Specification on Toy Safety, F963-96a.

Le produit et les couleurs peuvent varier.

La plupart des modèles peuvent être construits un à la fois.

K'NEX est une marque déposée de K'NEX Industries, Inc.

Imprimerie aux China

Fabriqué sous brevets américains 5,061,219; 5,137,486; 5,199,919; 5,238,438; 5,346,420; 5,350,331; 5,368,514; 5,421,762; 5,423,707; 5,427,559; 5,518,435; D383,509; D388,475; D389,203; D391,843; D391,921; D392,555. Autres brevets américains et étrangers en

instance. Conforme aux spécifications de sécurité du consommateur sur la sécurité des jouets de la norme ASTM F963-96a.

©2004 K'NEX Industries, Inc.

P.O. Box 700

Hatfield, PA 19440-0700



0-3



US

Consumer Services  
K'NEX Industries, Inc.  
P.O. Box 700  
Hatfield, PA 19440-0700



GB

K'NEX  
Newport Consumer Services  
Hasbro UK Ltd., Caswell Way  
Newport, Gwent NP9 0YH



US

1-800-KID-KNEX  
US/Canada only (English only)

GB

00800-22427276 UK/Ireland only

F

E

D

NL

001-215-996-4823



[www.knex.com](http://www.knex.com)



[email@knex.com](mailto:email@knex.com)

405040.11-V1-06/04