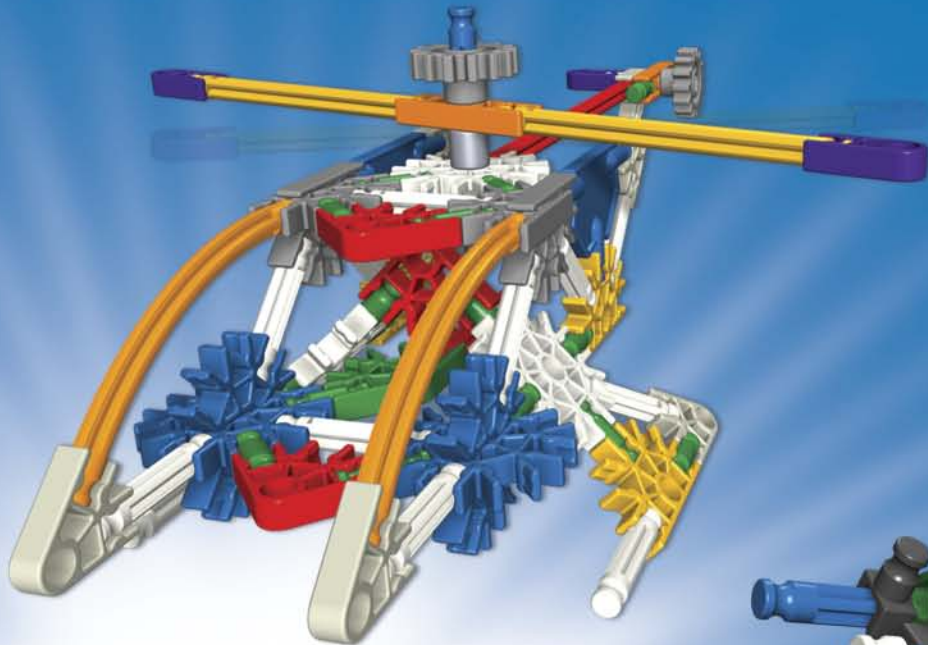


K'NEX®

521

Super Value Tub™

7+



35 Building Ideas!
¡Ideas de Construcción!
Idées de Construction!



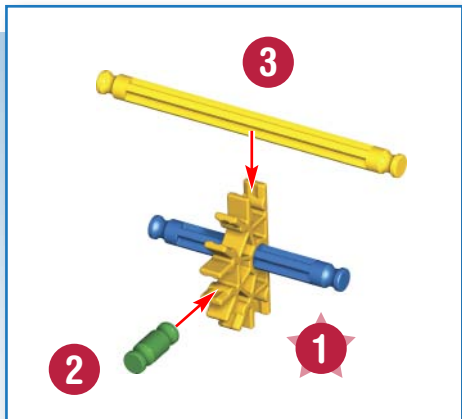


Building Basics

Start Building

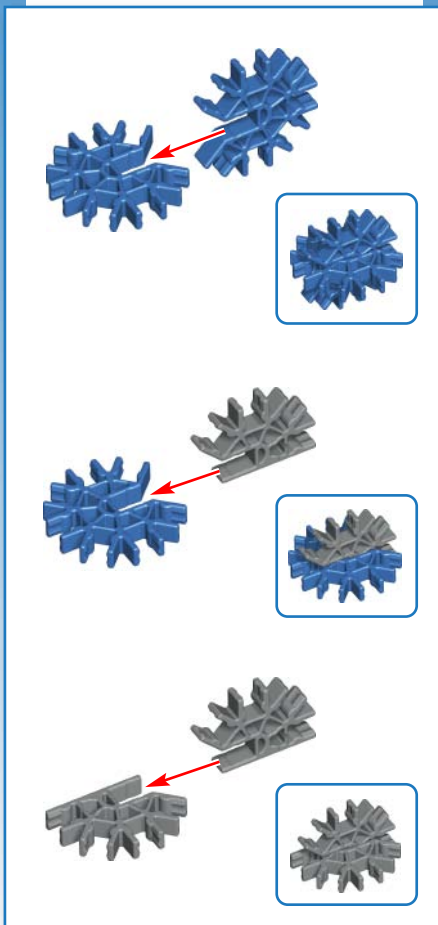
To begin your model, find the **1** and follow the numbers. Each piece has its own shape and color. Just look at the pictures, find the pieces in your set that match and then connect them together.

Try to face your model in the same direction as the instructions while you build. Faded colors show you this section is already built. You'll want to connect the new section to the place where the arrows are pointing.



Connectors

There are blue and gray connectors with special long slots. They slide together as you see in the pictures. Push these parts together until you hear a "click."



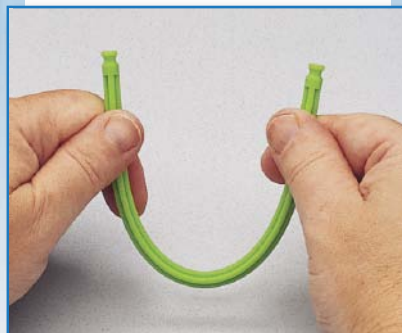
Spacers

There are places in your model where you need to use spacers. Be sure to use the correct color and number of spacers shown in the instructions.



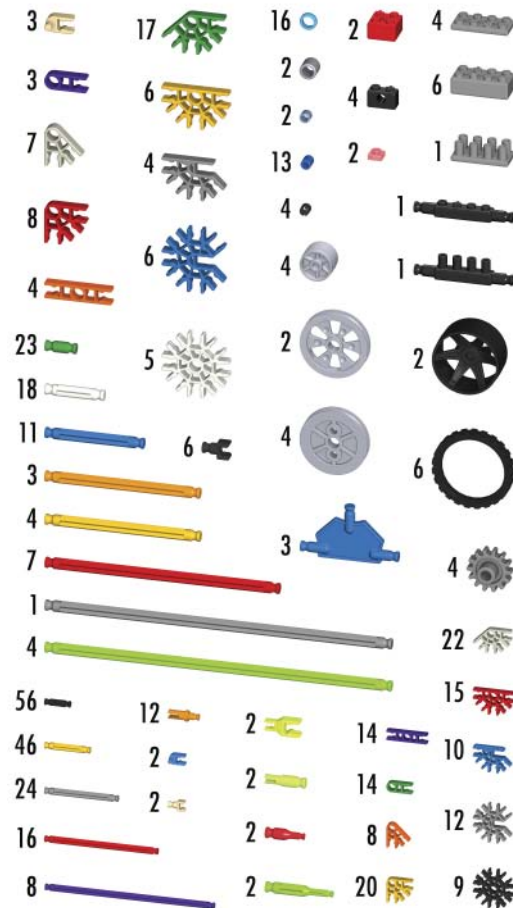
Flexible Rods

You can bend a flexible rod to make curved shapes. It will be easier to attach to your model if you bend it back and forth a few times first.



Parts List

Before you start building, be sure to compare the parts in your set with the parts list here. If anything is missing call or write to us using the information on the back cover. We're here to help you!



Building Ideas

Ideas de Construcción

Idées de Construction

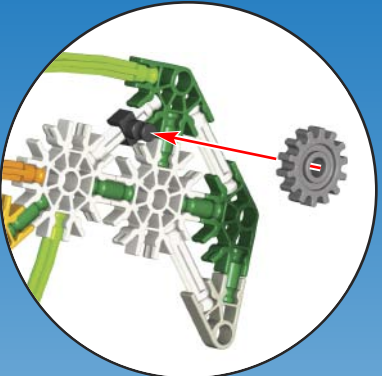
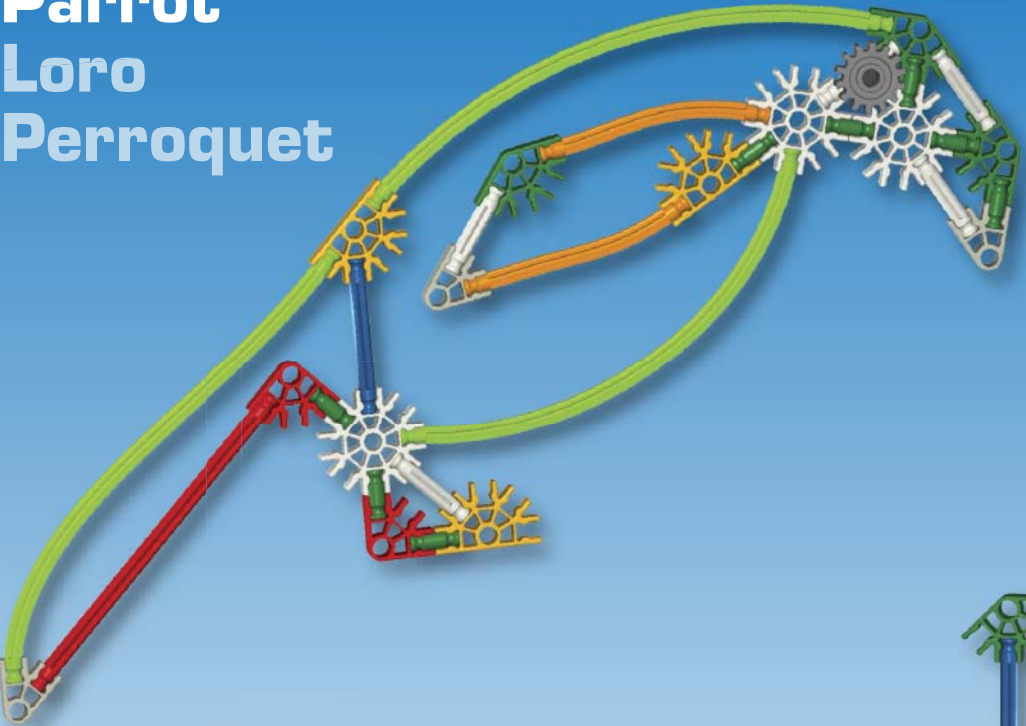


Visit www.knex.com/casesets and enter code 12575 for find instructions for these Building Ideas.

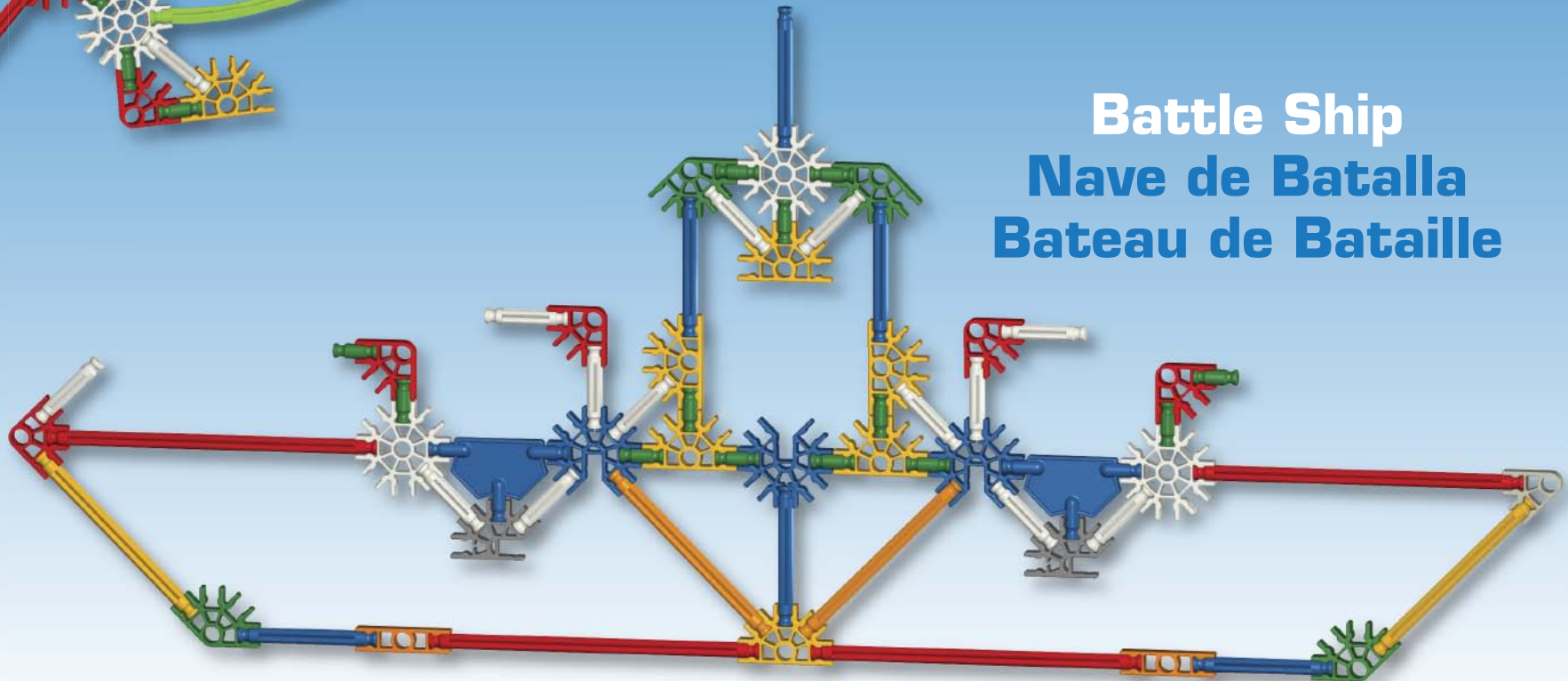
Visitar www.knex.com/casesets y entrar el código 12575 para buscar instrucciones para estas Ideas de Construcción.

Visite www.knex.com/casesets et entre le code 12575 pour trouver des instructions pour ces Idées de Construction.

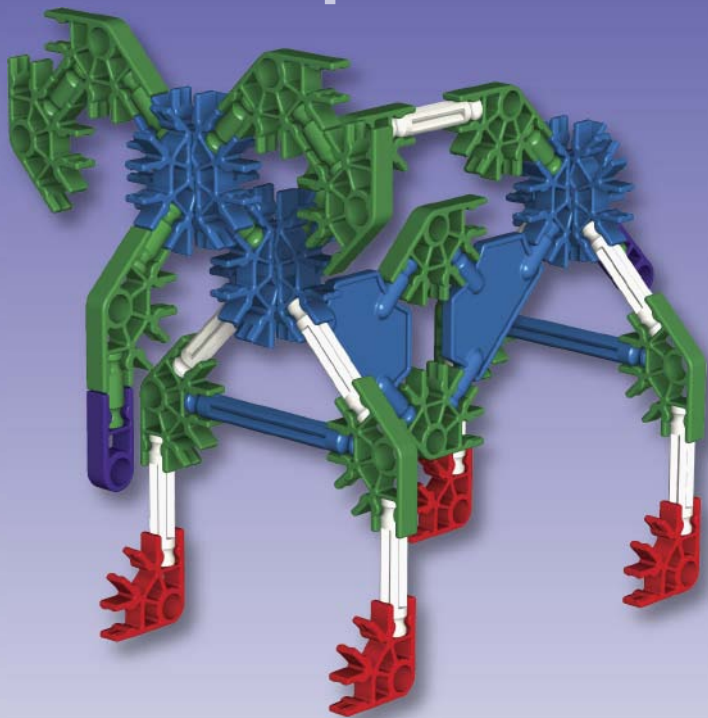
Parrot
Loro
Perroquet



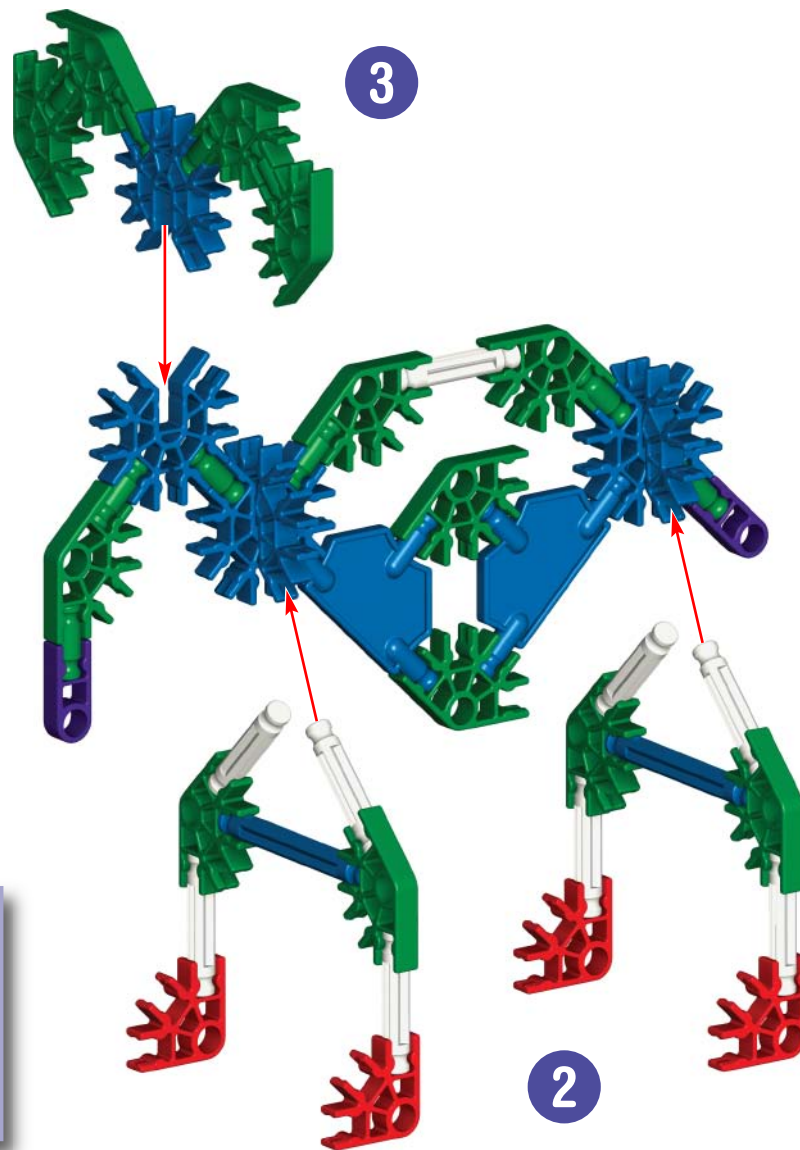
Battle Ship
Nave de Batalla
Bateau de Bataille



Elephant Elefante Éléphant



1



WARNING: CHOKING HAZARD - SMALL PARTS. Not for children under 3 years.

ADVERTENCIA: PELIGRO DE ASFIXIA - PIEZAS PEQUEÑAS. No para niños menores de 3 años.

AVERTISSEMENT : DANGER D'ÉTOUFFEMENT - Pièces de petite taille. Ne convient pas aux enfants de moins de 3 ans.

WARNHINWEIS: ERSTICKUNGSGEFAHR - KLEINTEILE. Nicht geeignet für Kinder unter 3 Jahren.

AVVERTENZA: PERICOLO DI SOFFOCAMENTO - CONTIENE PICCOLE PARTI. Non adatto per bambini al di sotto di 3 anni.

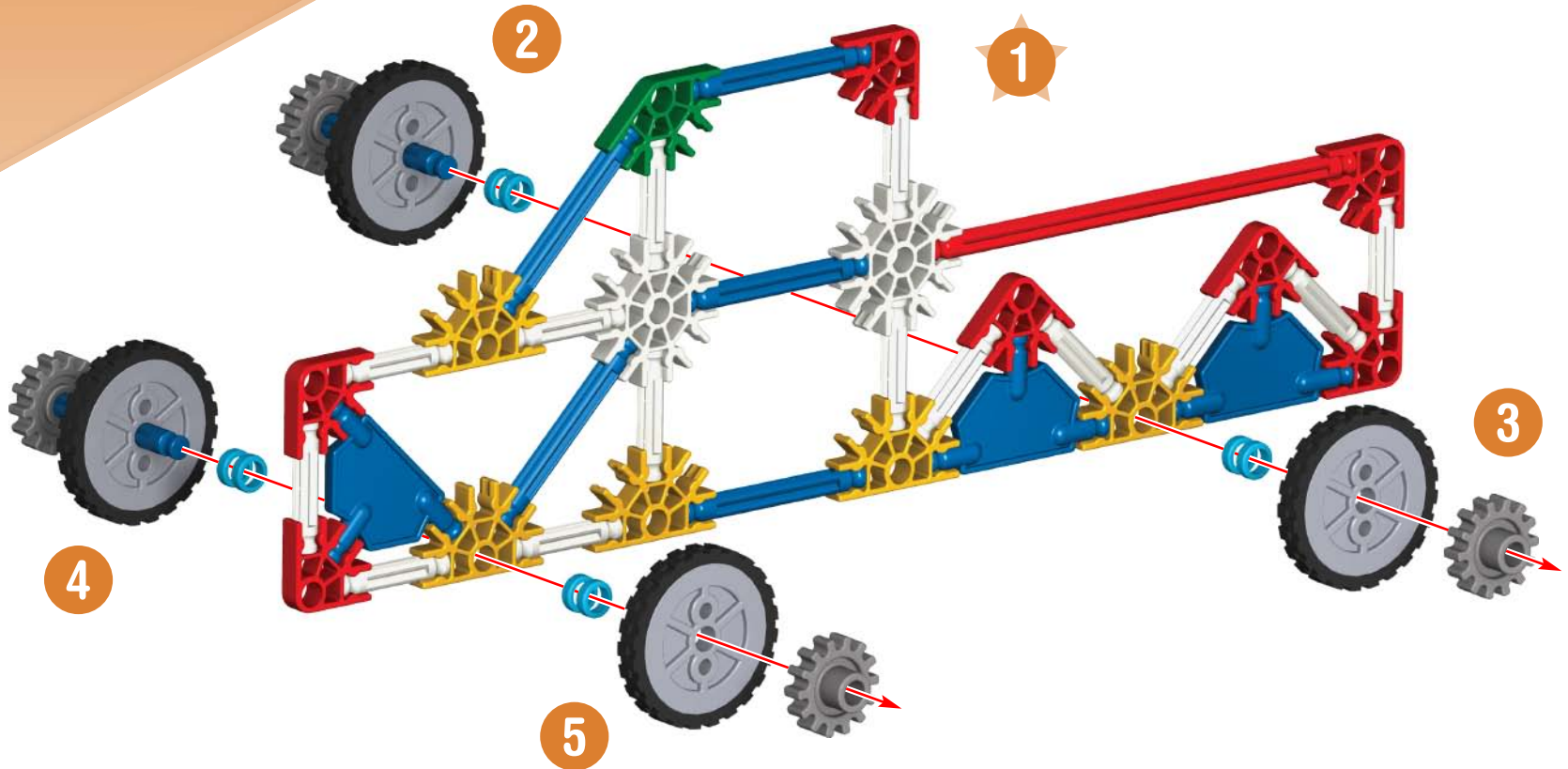
AVISO: PERIGO DE SUFOCAÇÃO - PEÇAS PEQUENAS. Não se destina a crianças com menos de 3 anos de idade.

WAARSCHUWING: VERSTIKINGSGEVAAR - KLEINE ONDERDELEN. Niet geschikt voor kinderen onder 3.

Pick-Up Truck

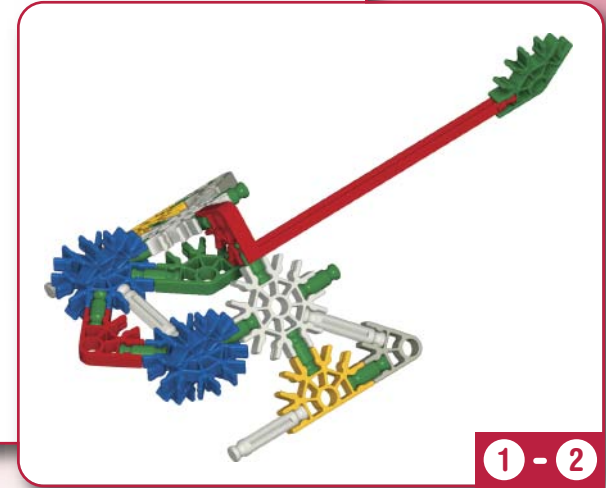
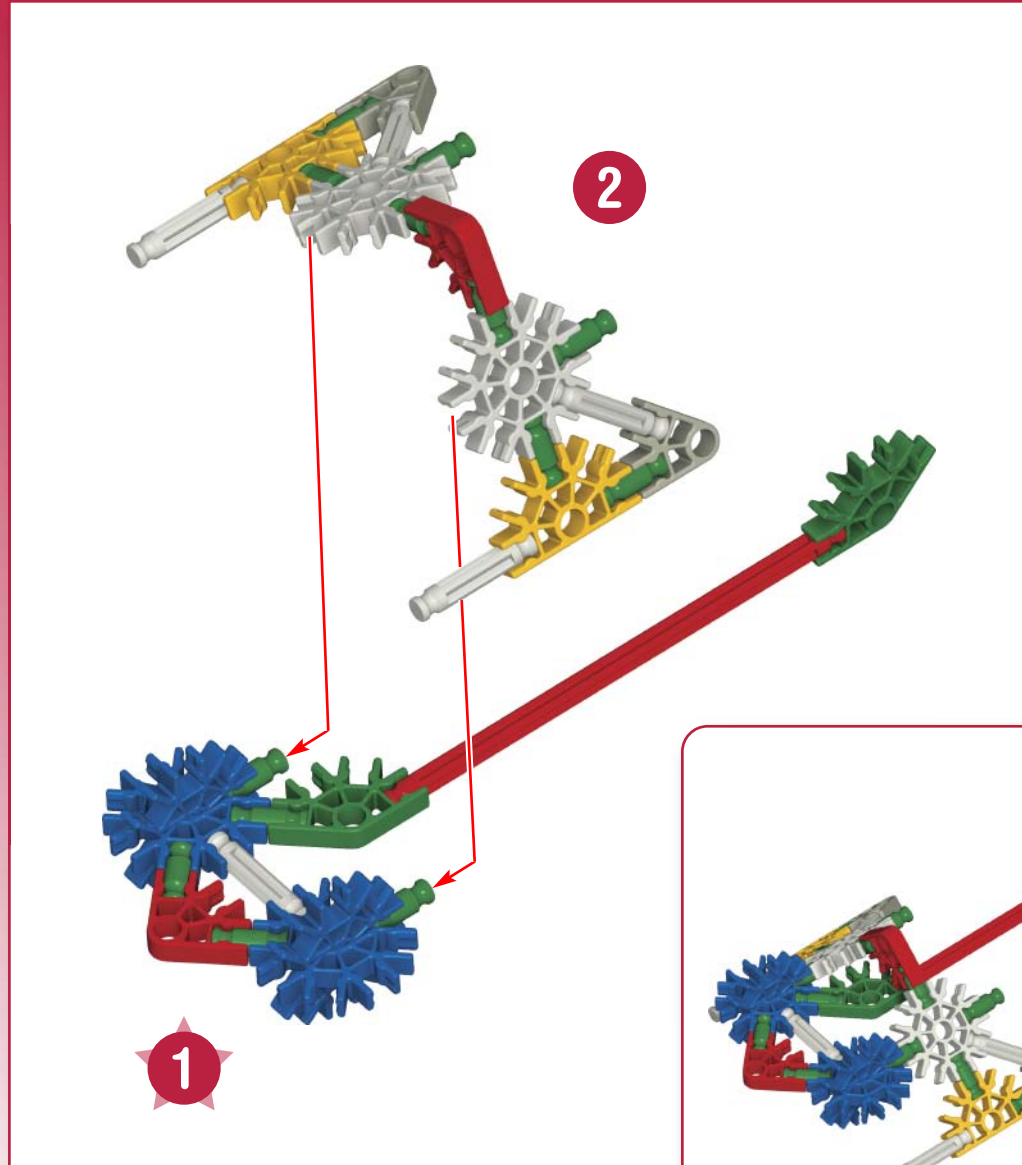
Carro de Recolección

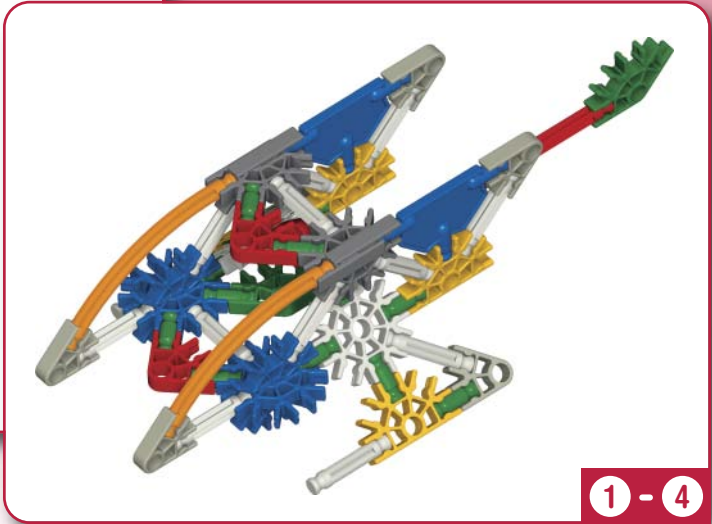
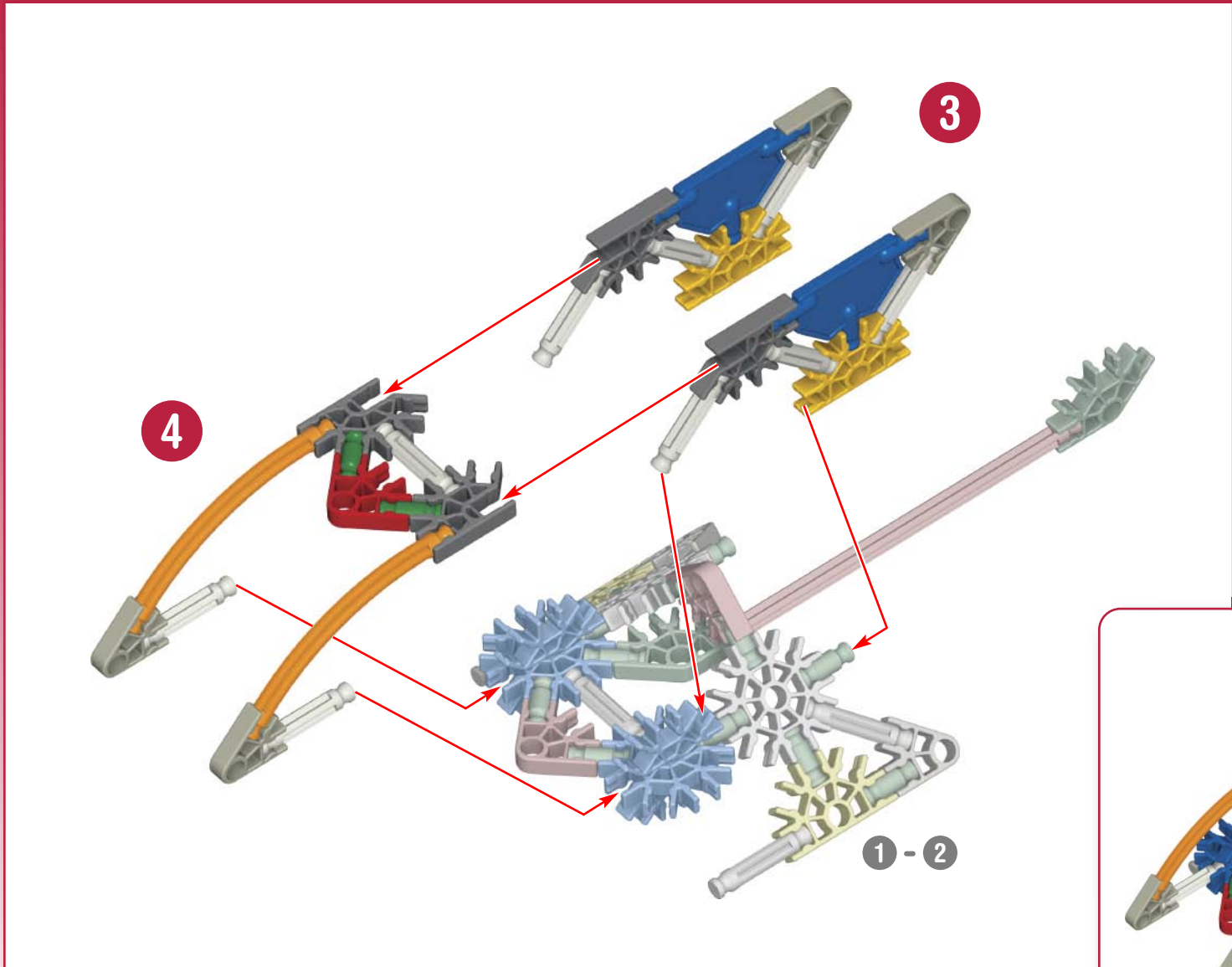
Camion de Colecte

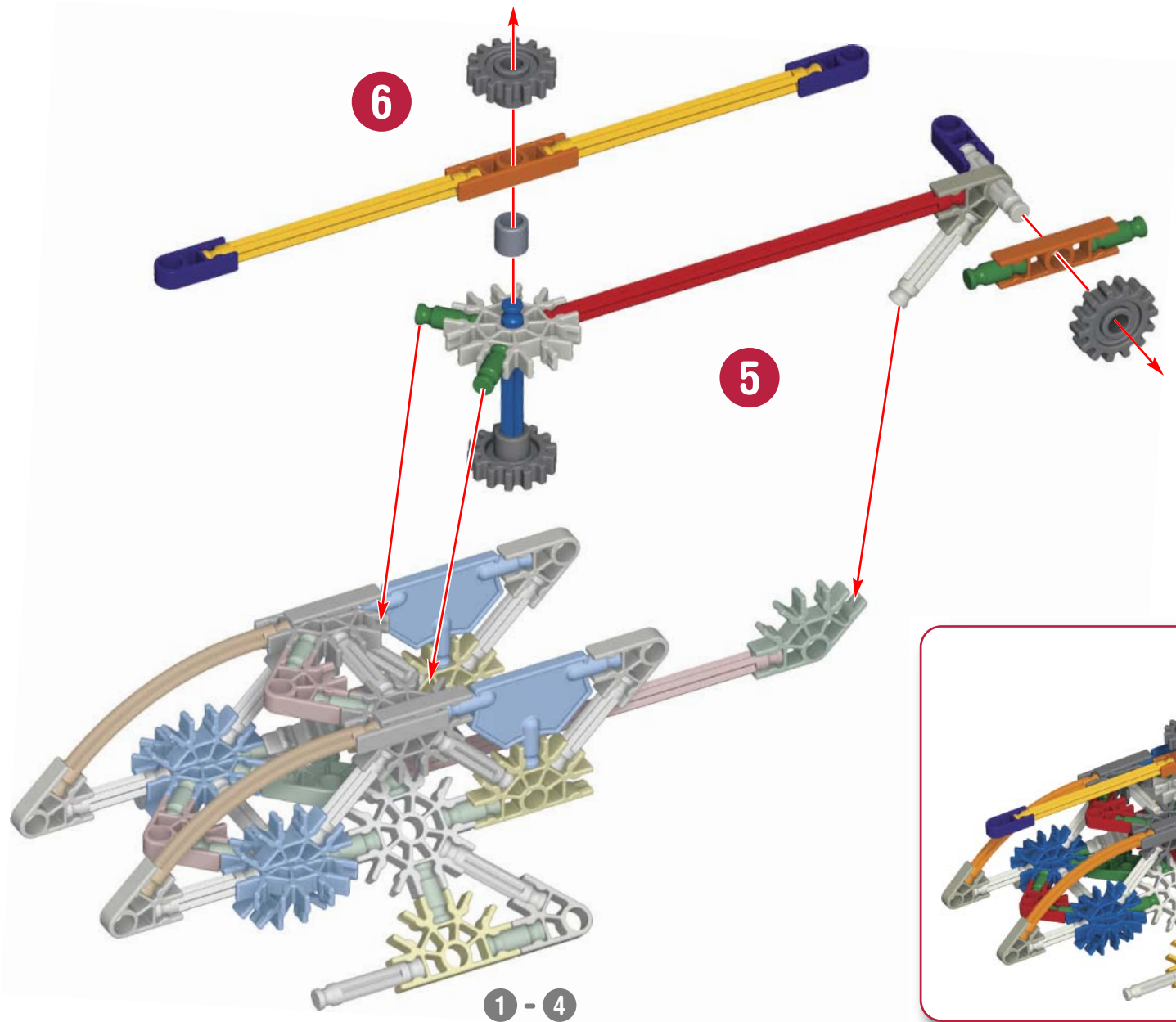




Helicopter
Helicóptero
Hélicoptère



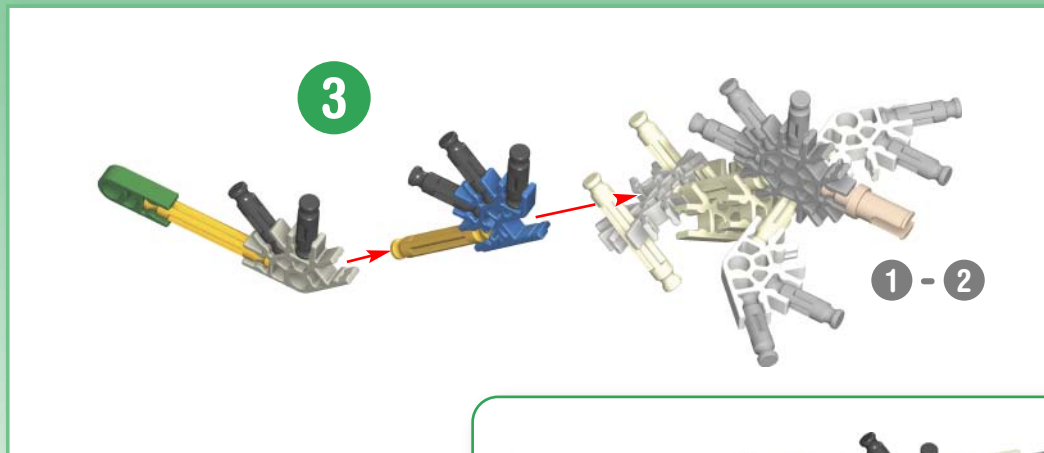
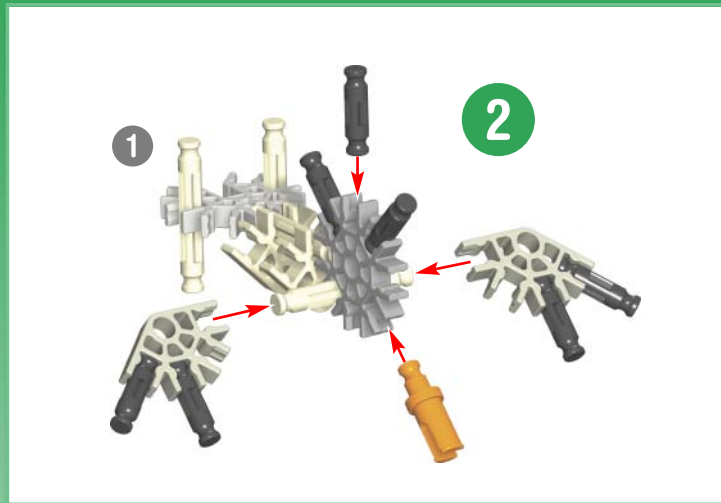
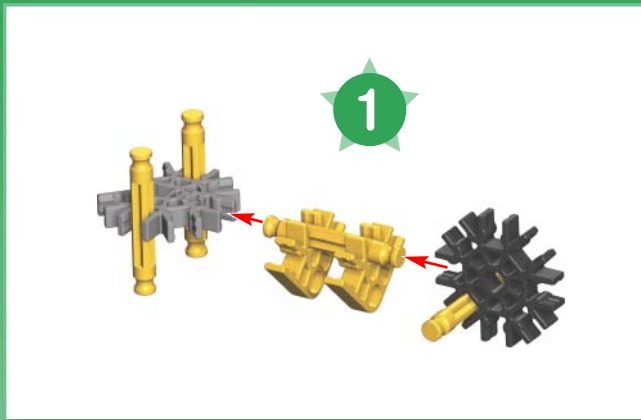




Dinosaur

Dinosaurio

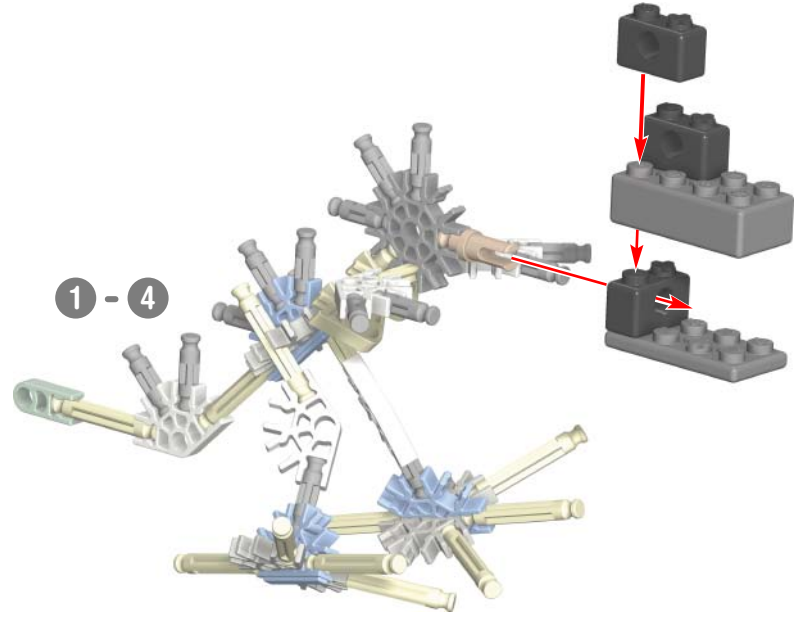
Dinosaur



1 - 4

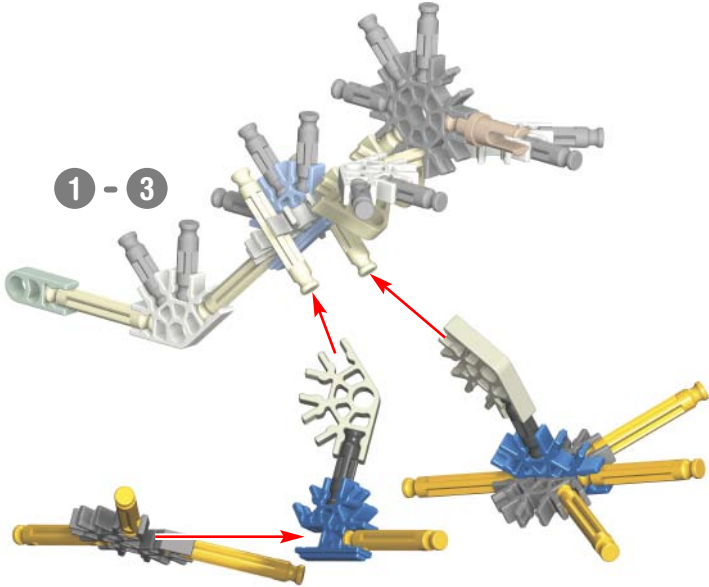


1 - 4

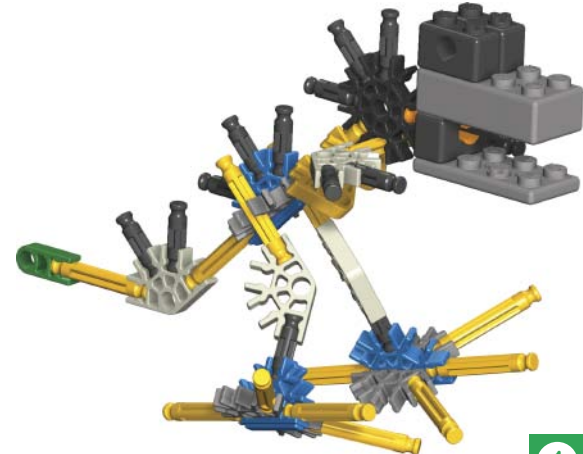


5

1 - 3



4

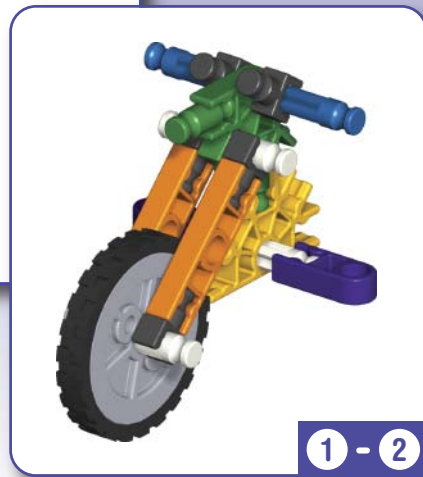
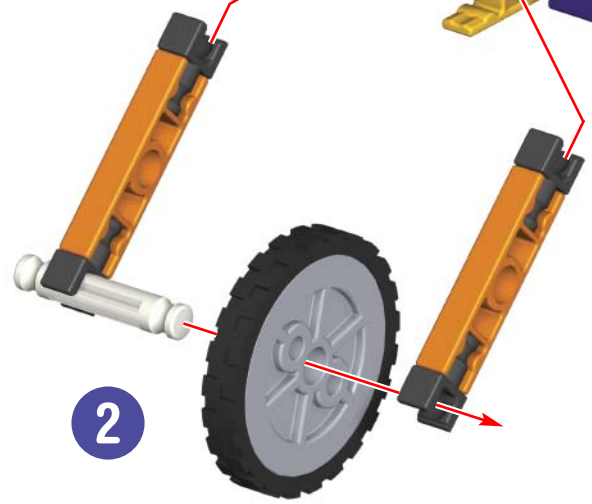
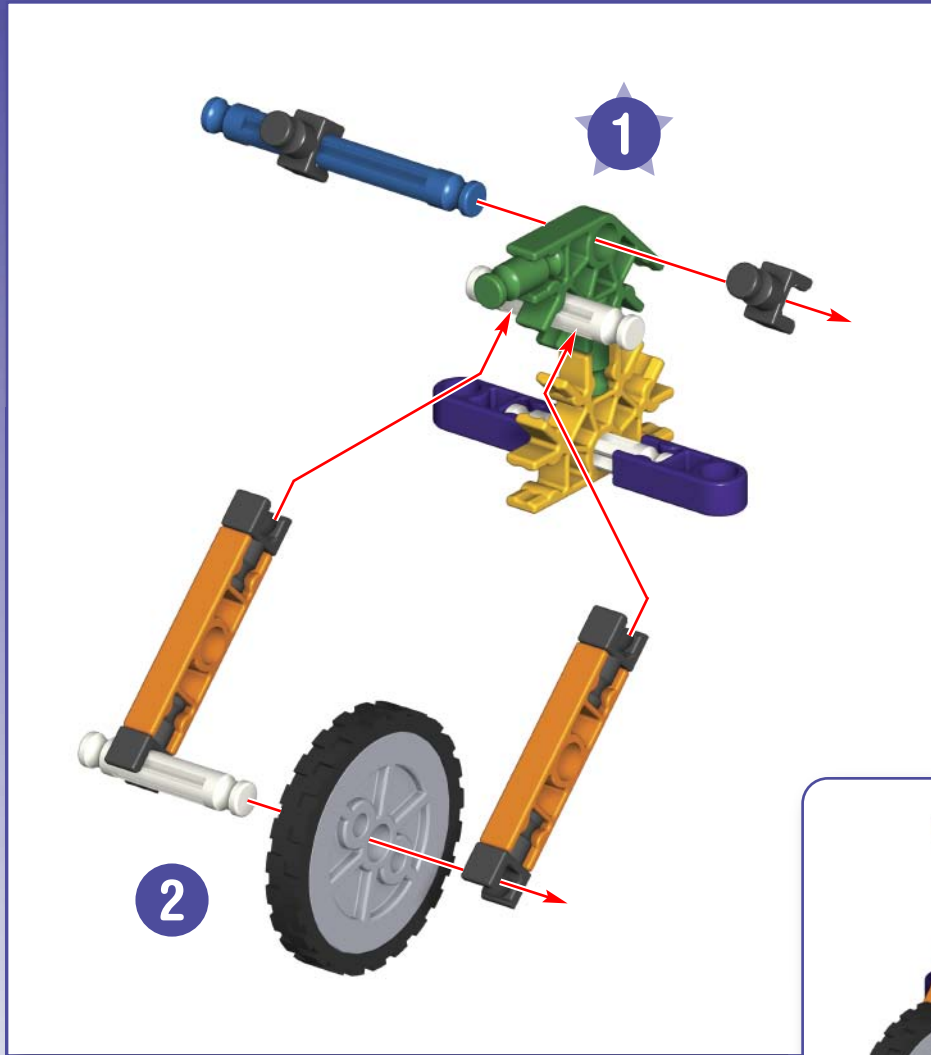
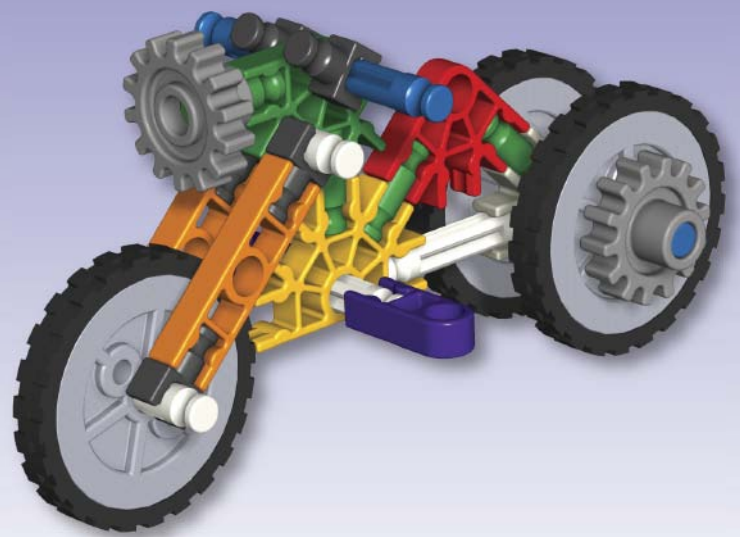


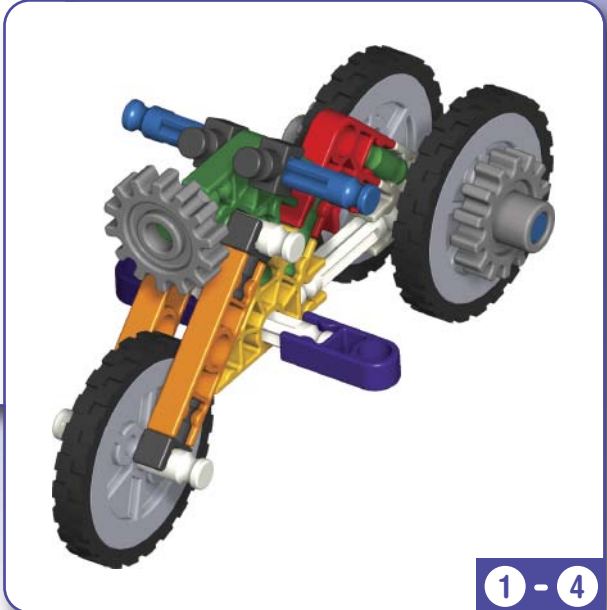
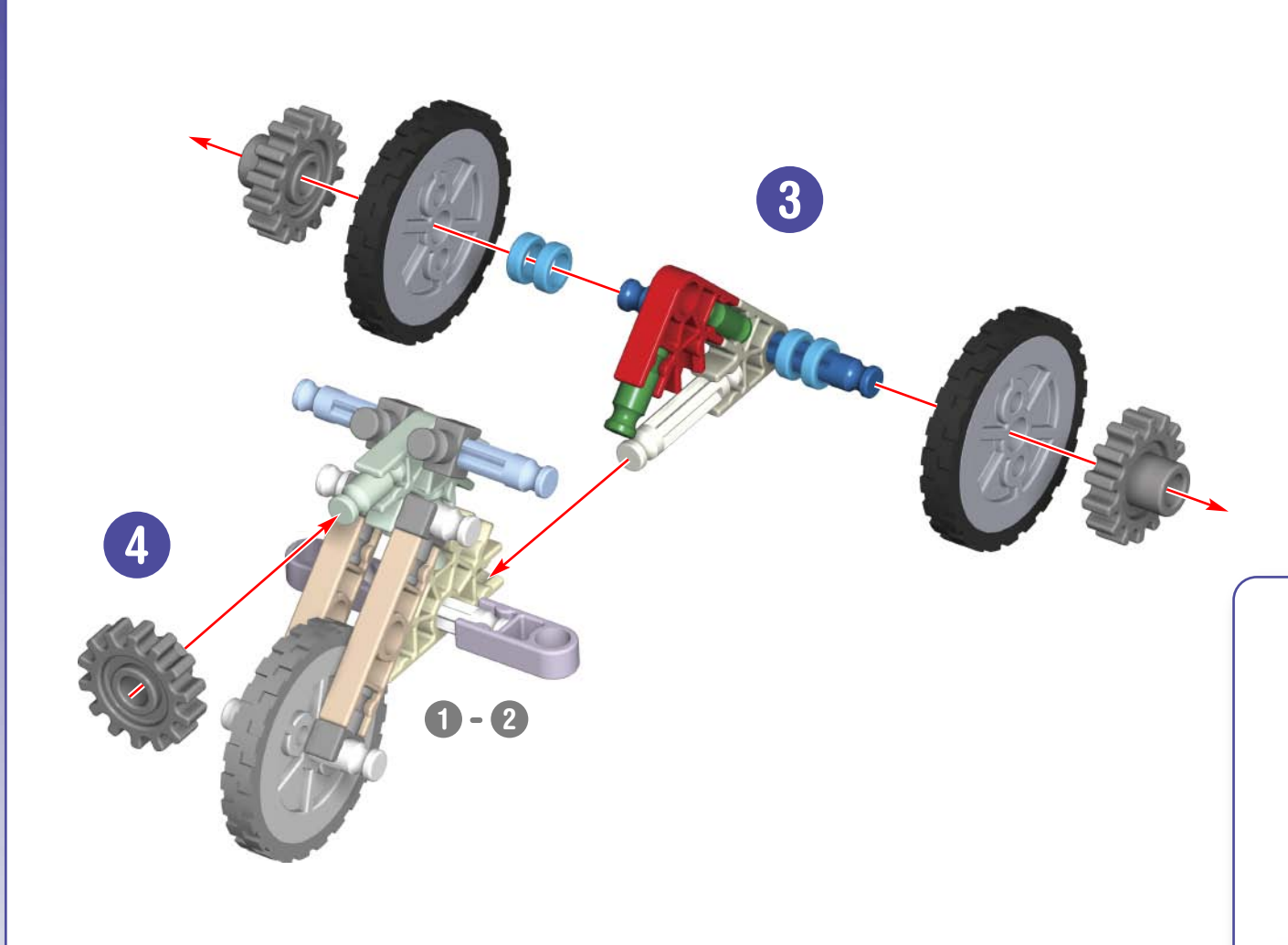
1 - 5

Motorcycle

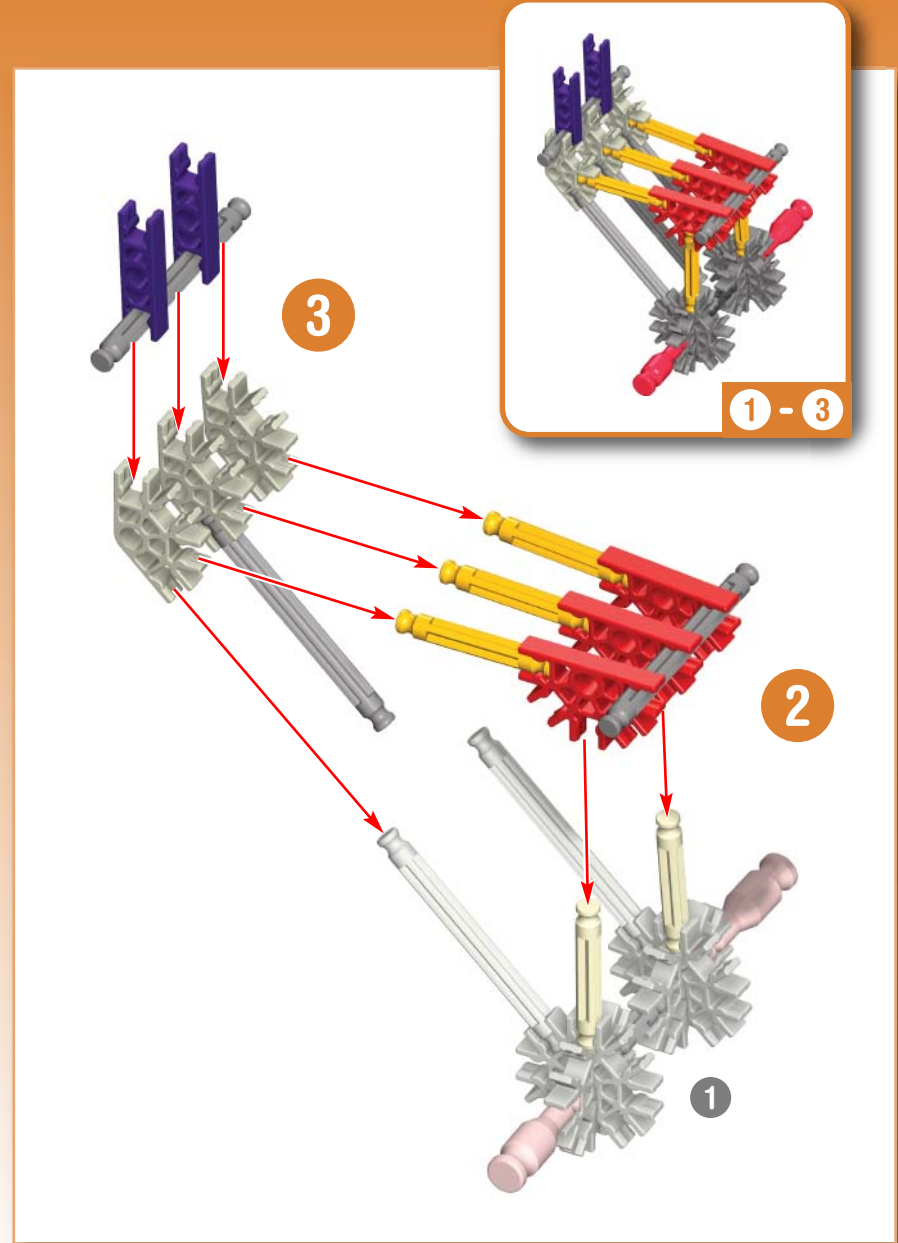
Motocicleta

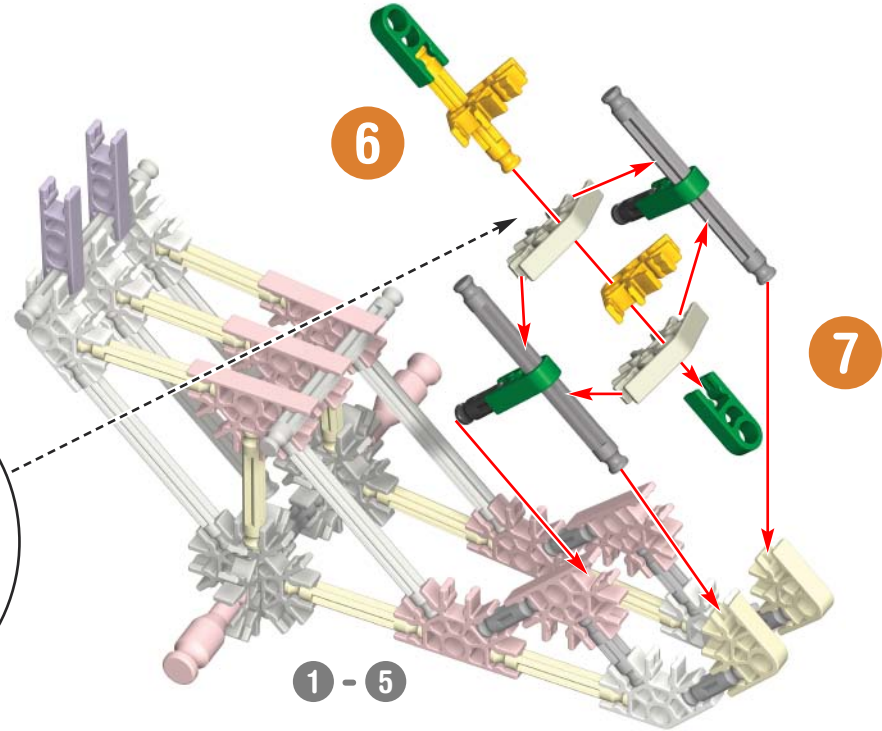
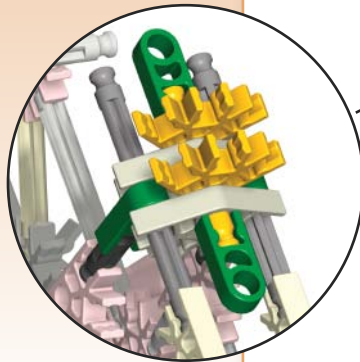
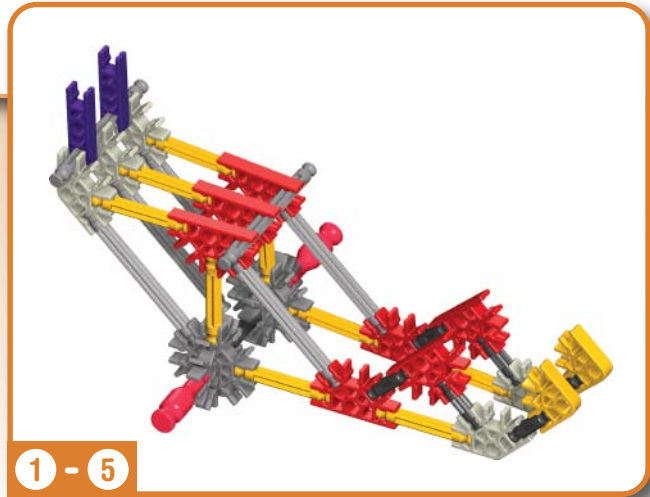
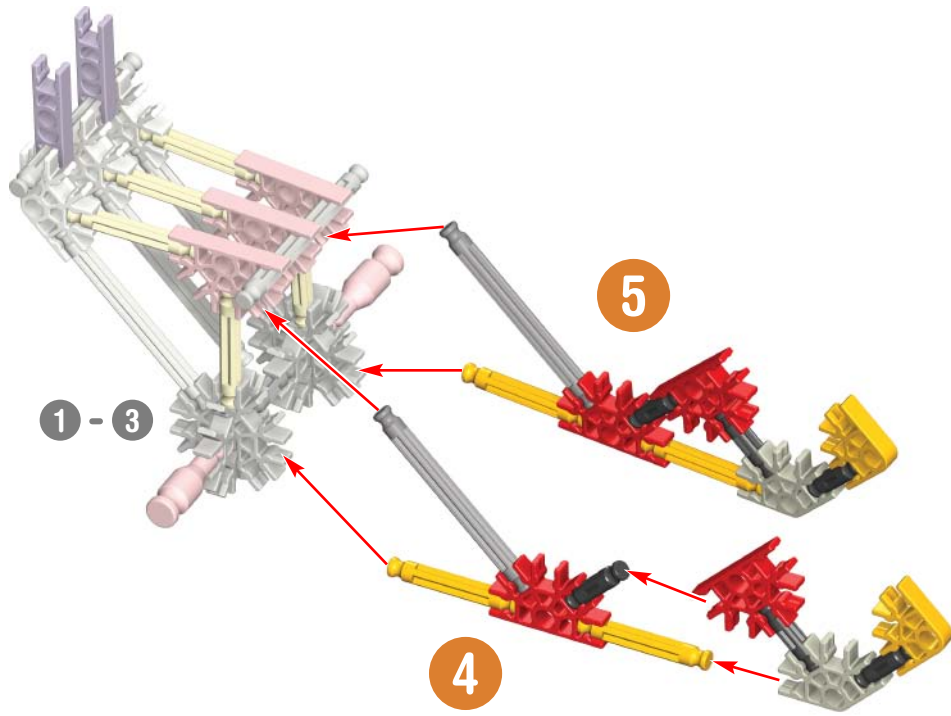
Moto

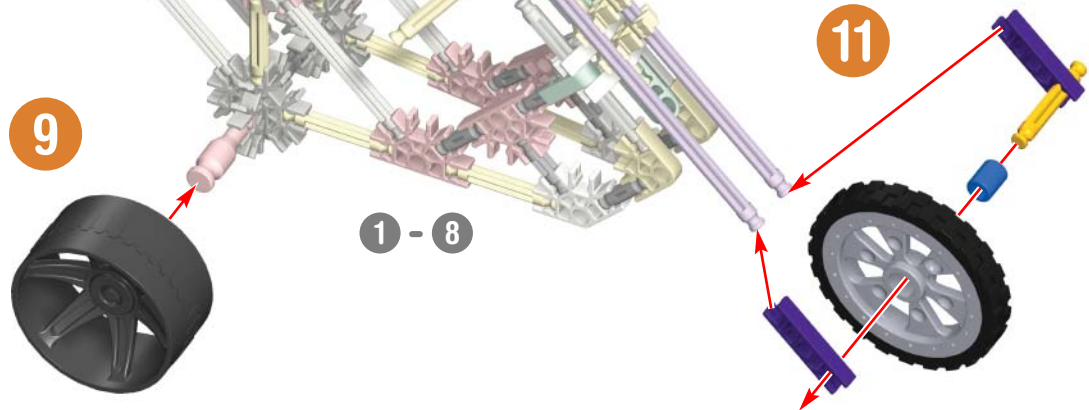
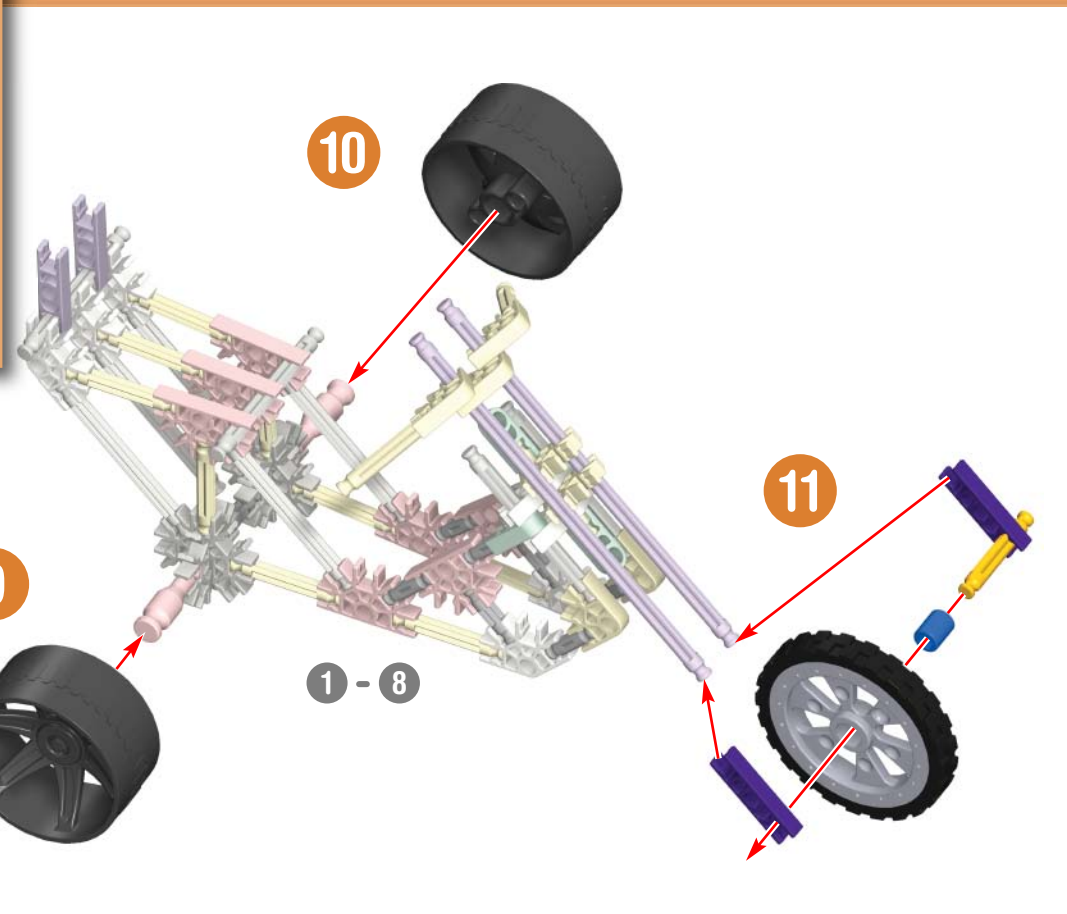
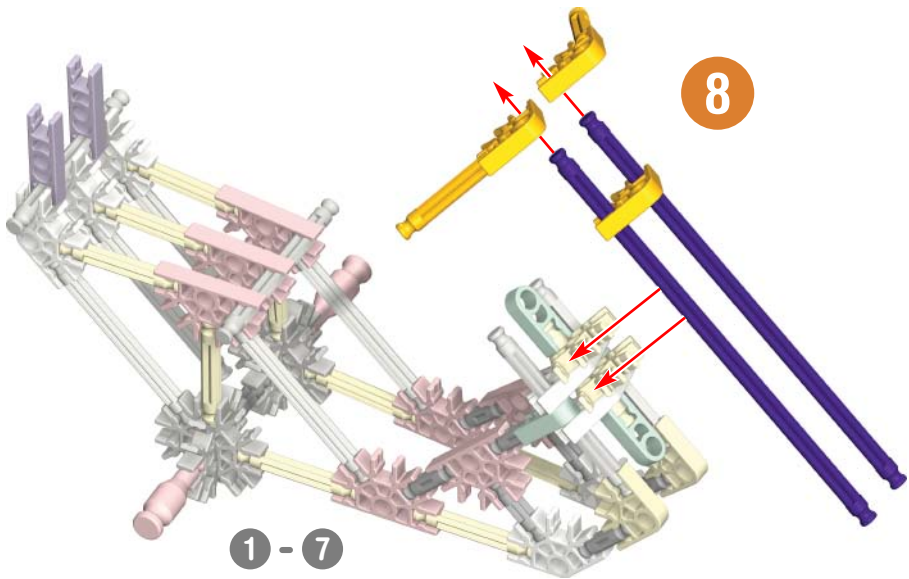




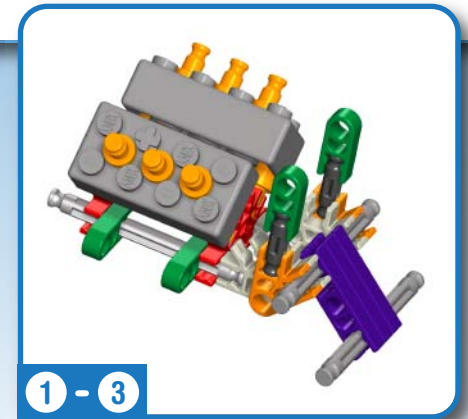
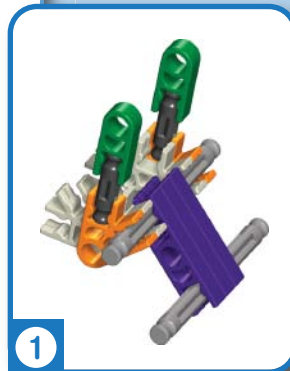
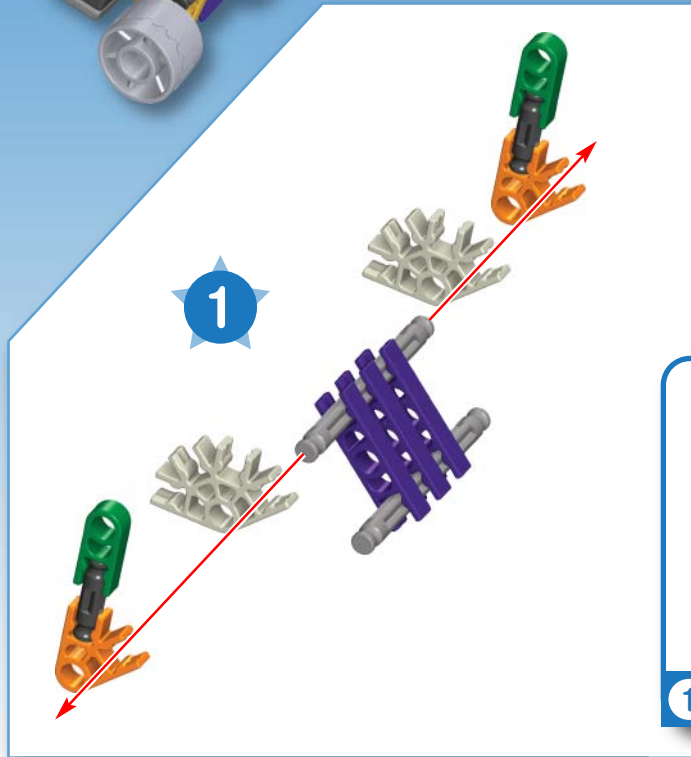
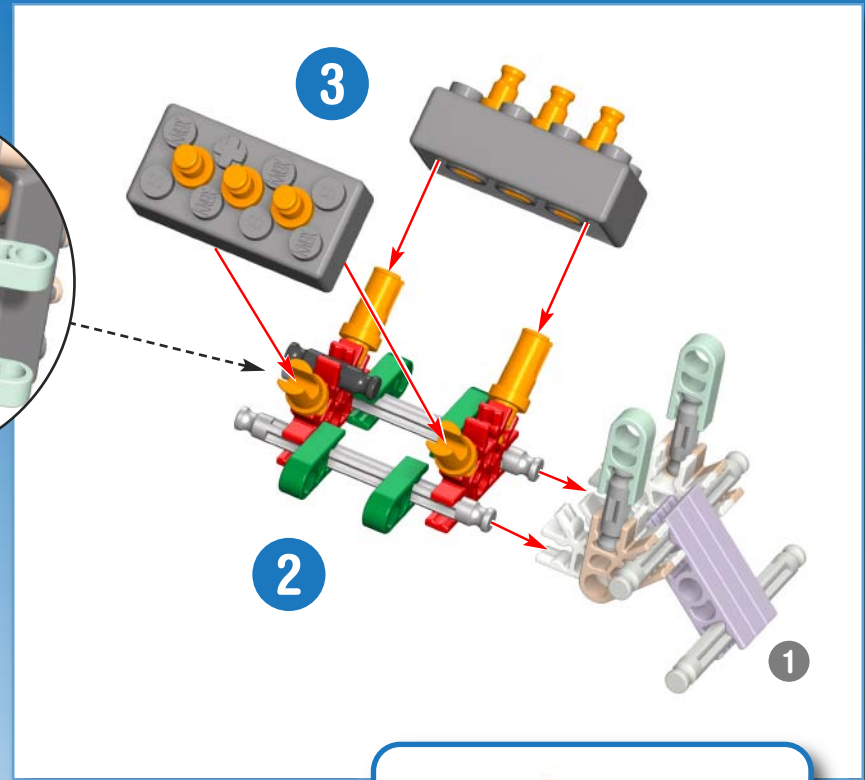
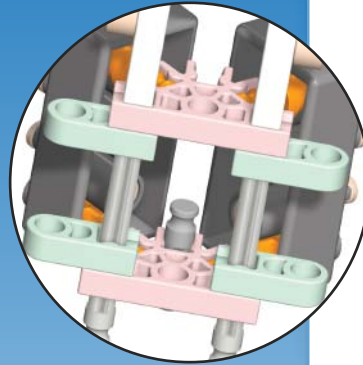
3 Wheeled Cycle Cicleta de 3 Ruedas Moto de 3 Roues

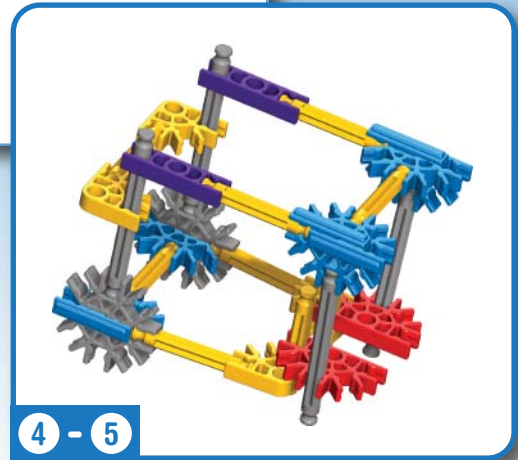
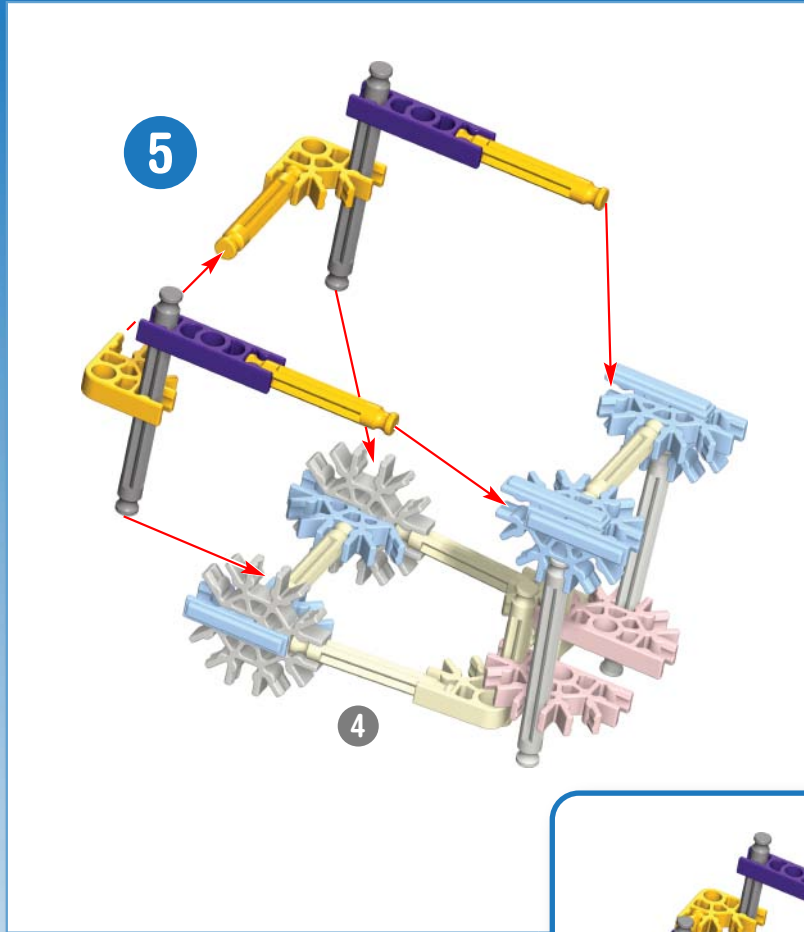
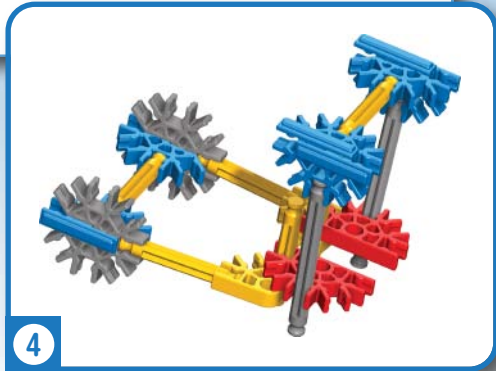
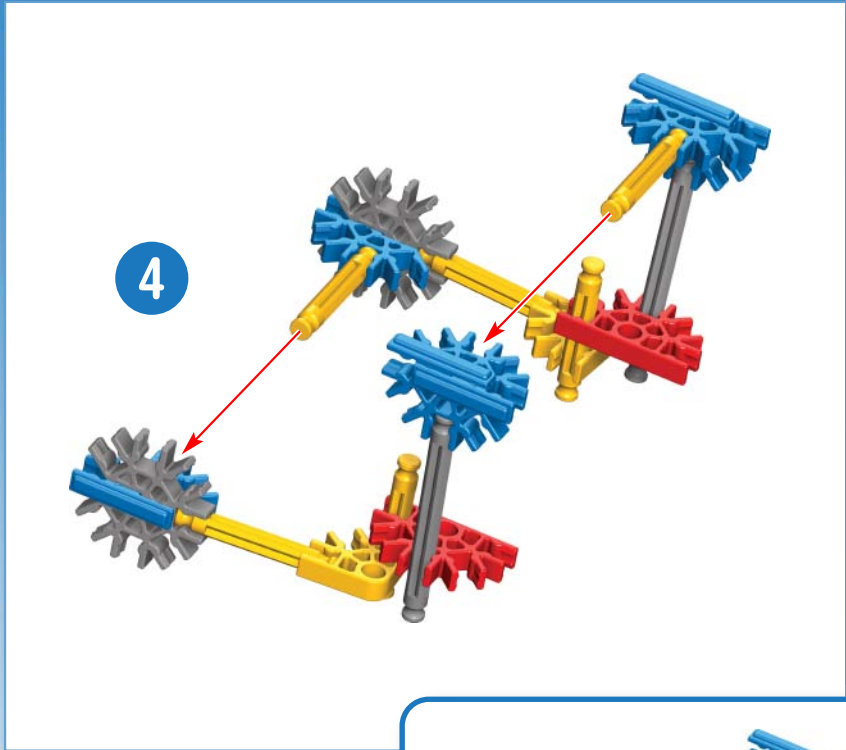


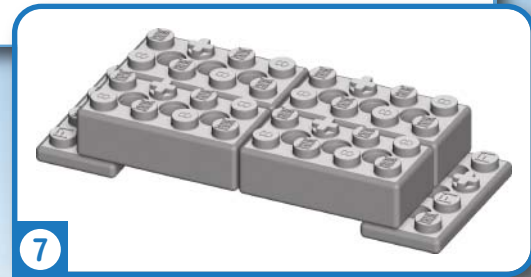
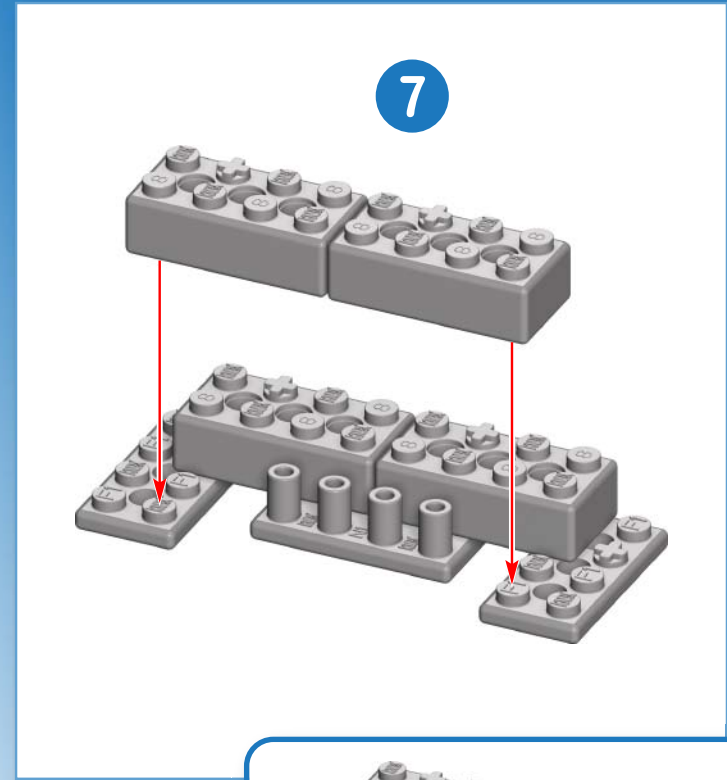
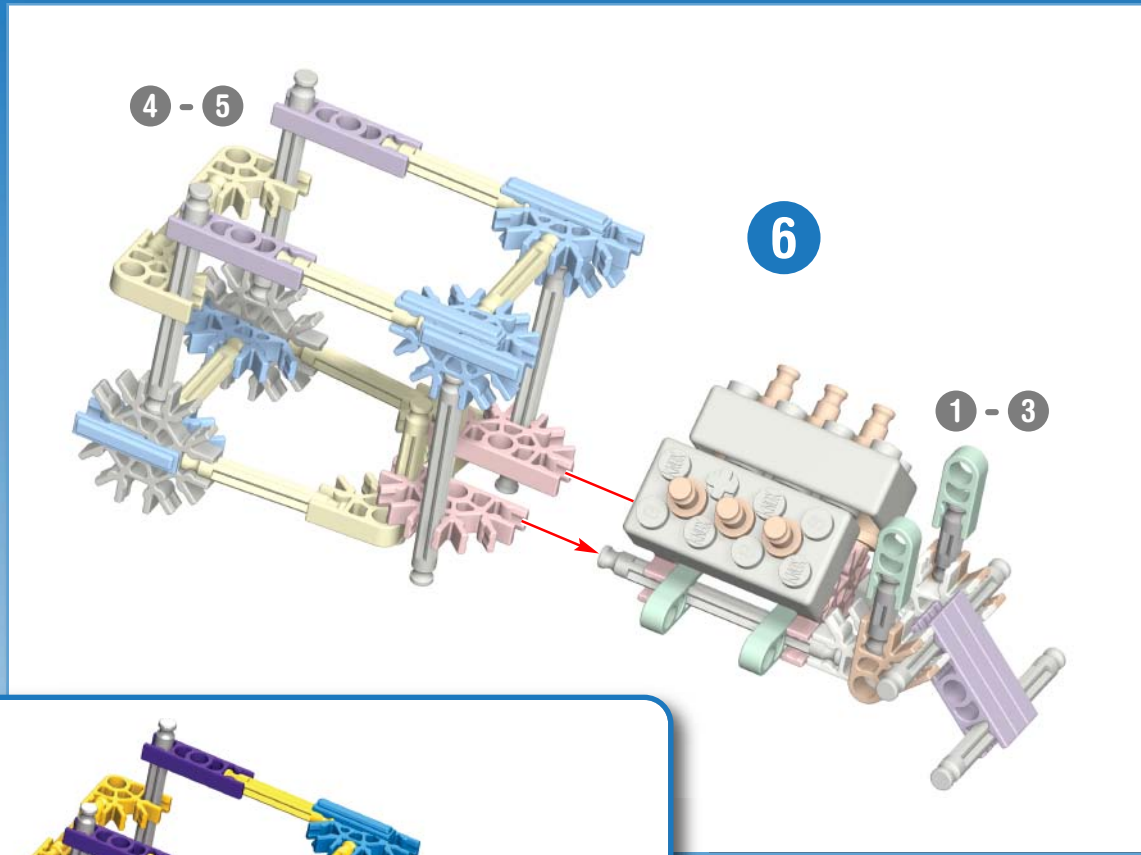


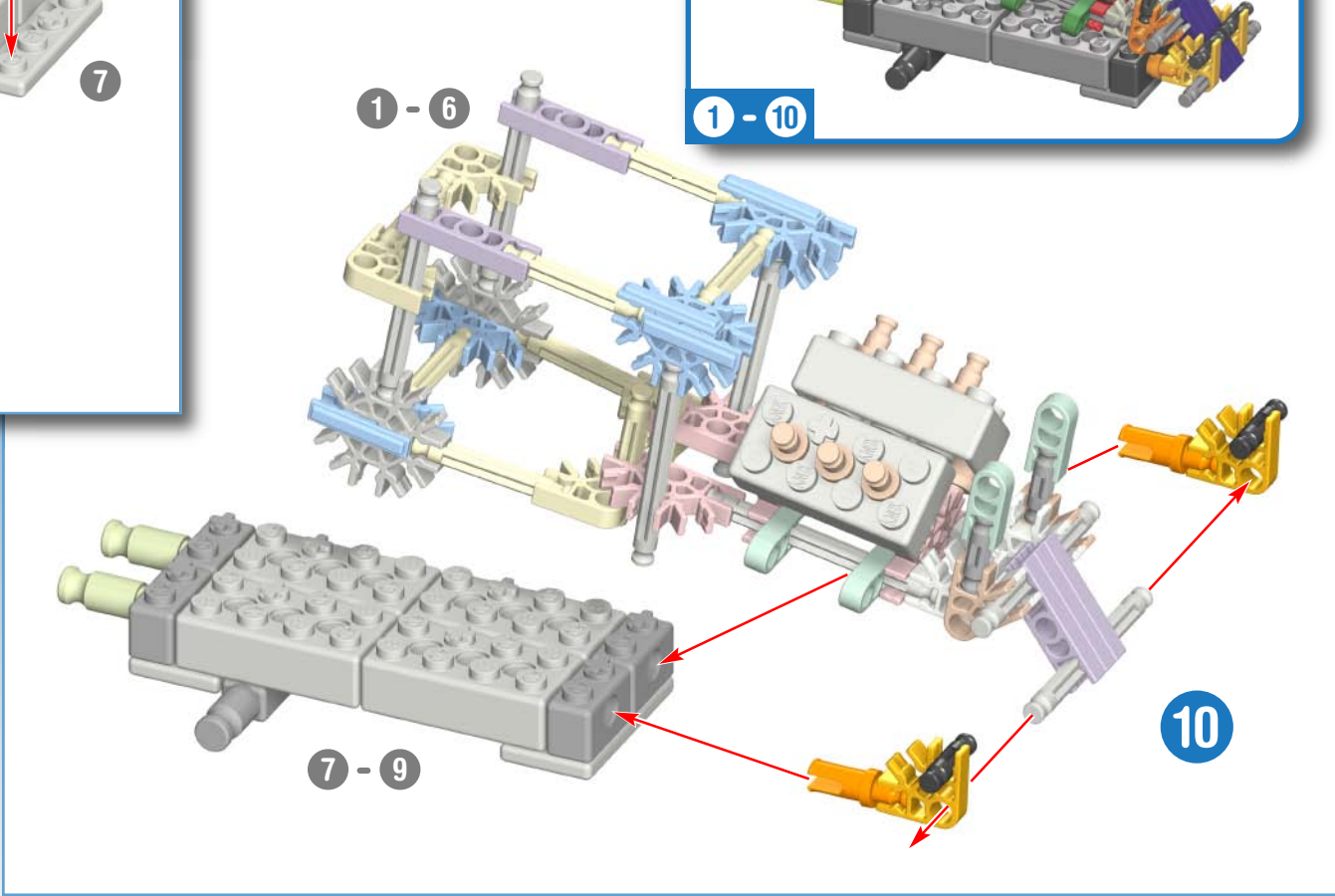
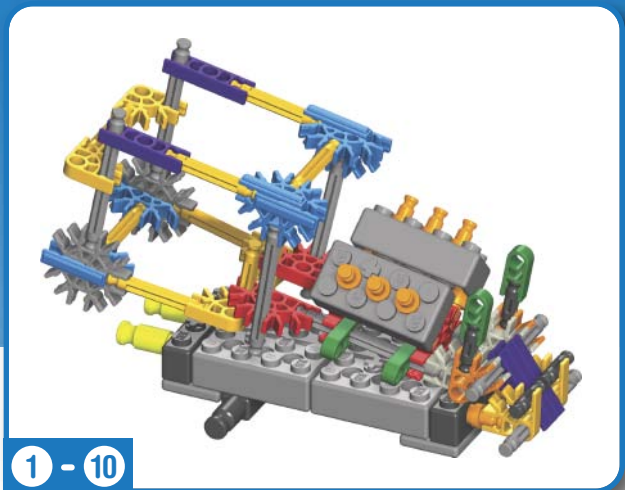
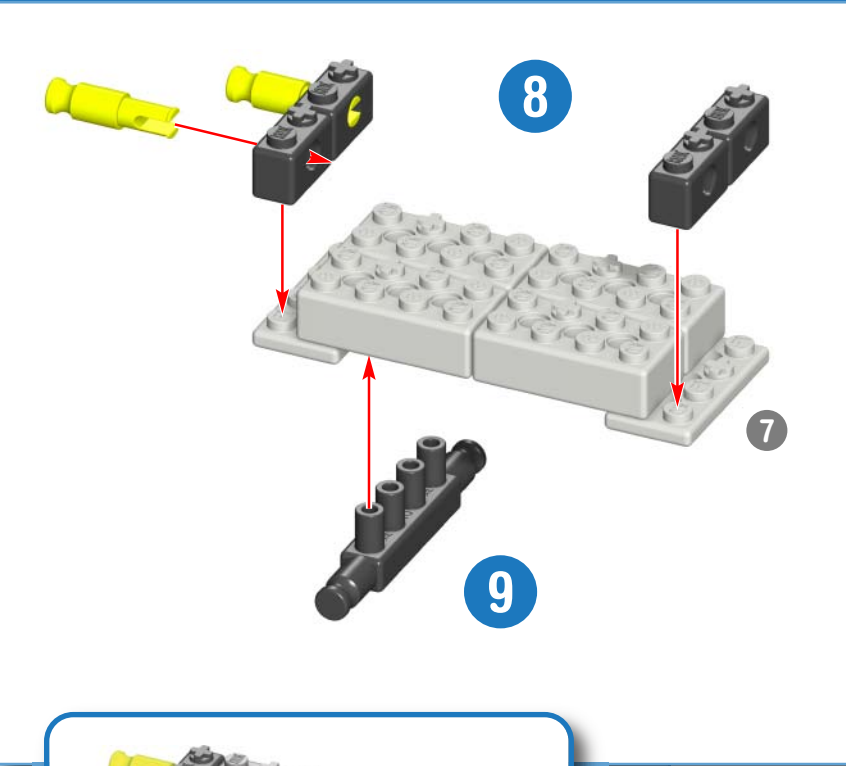


Hot Rod Bóldo Hot-Rod



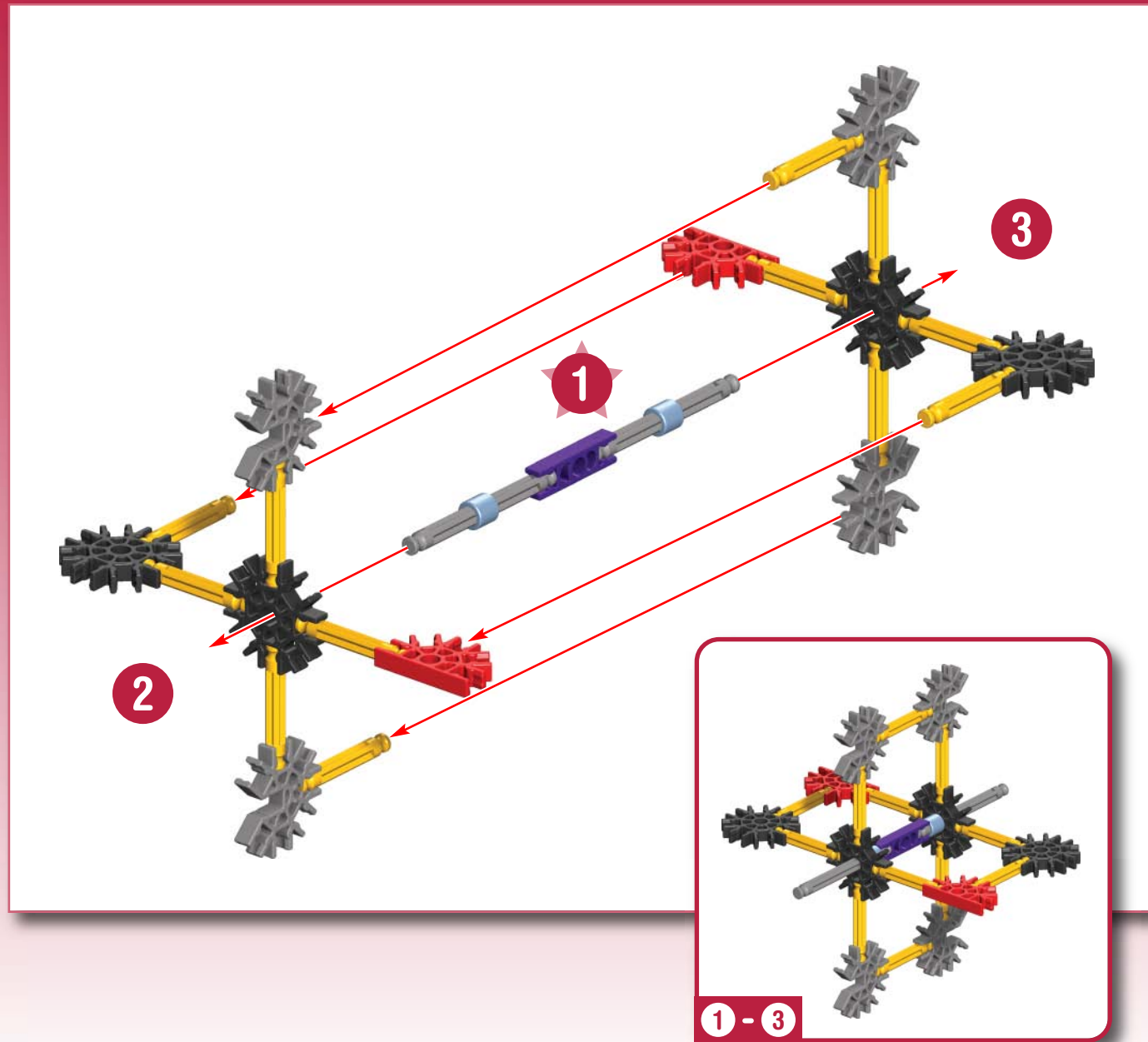
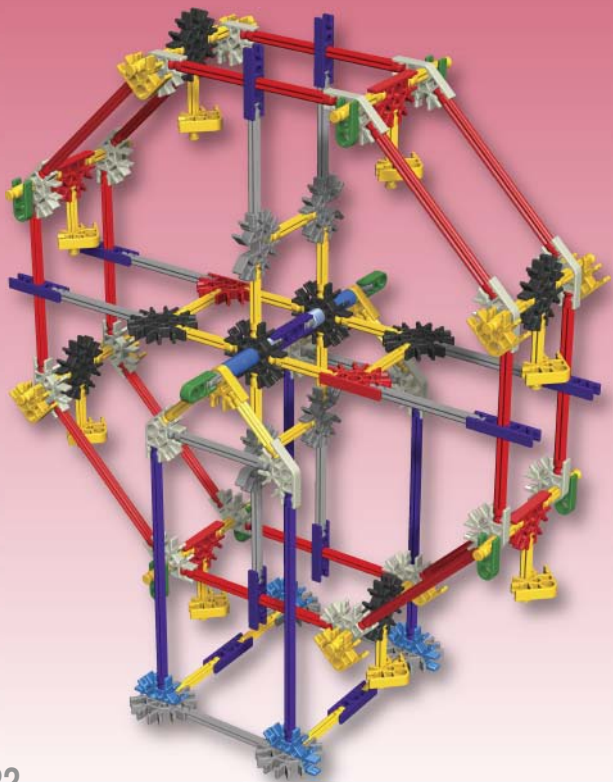


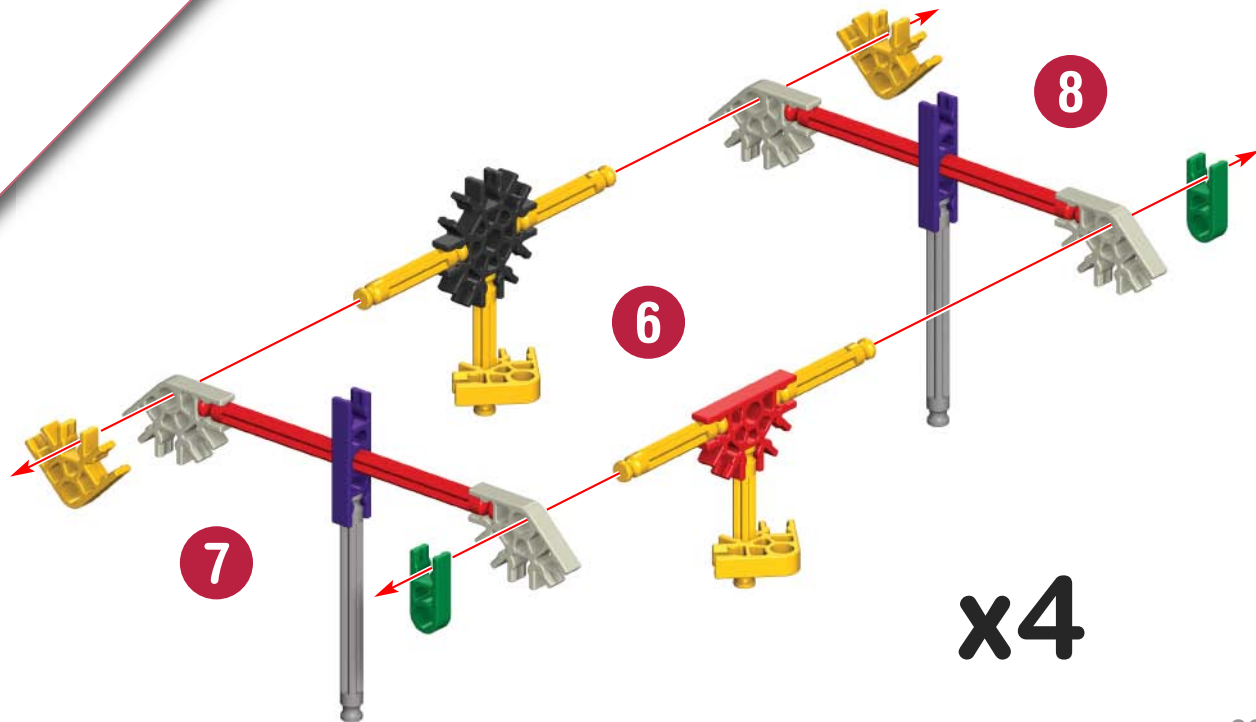
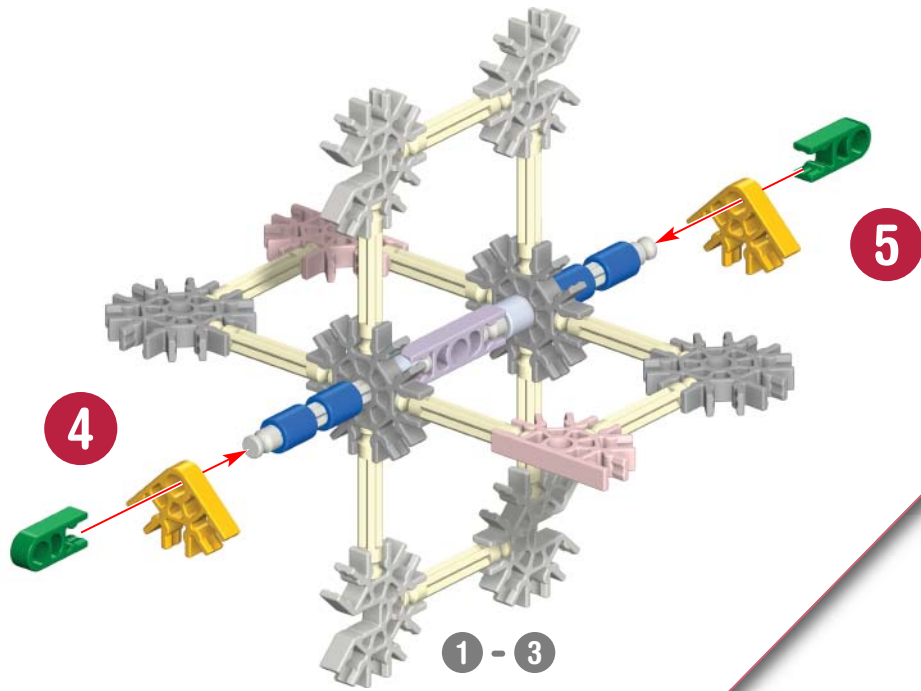


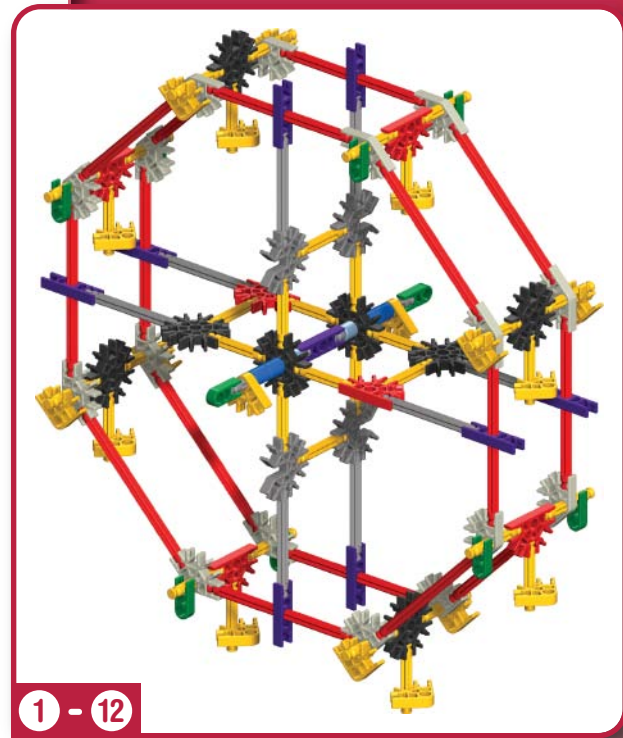
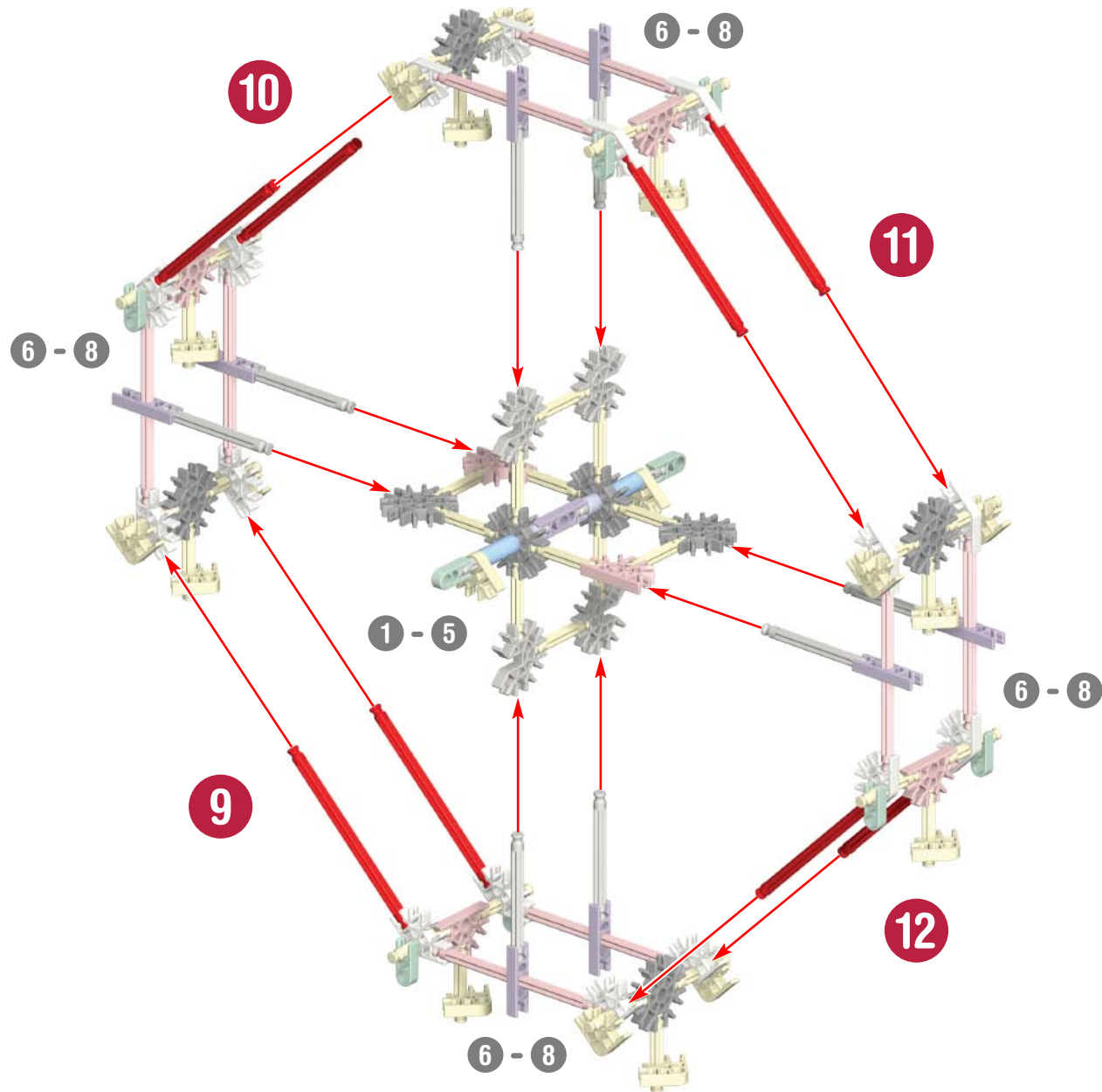


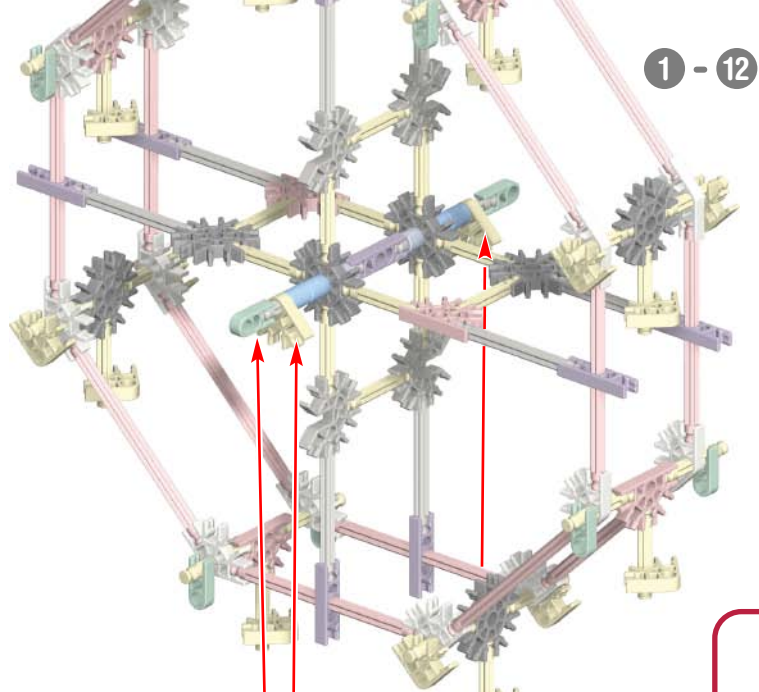
Ferris Wheel

Rueda de Ferris
Roue de Ferris

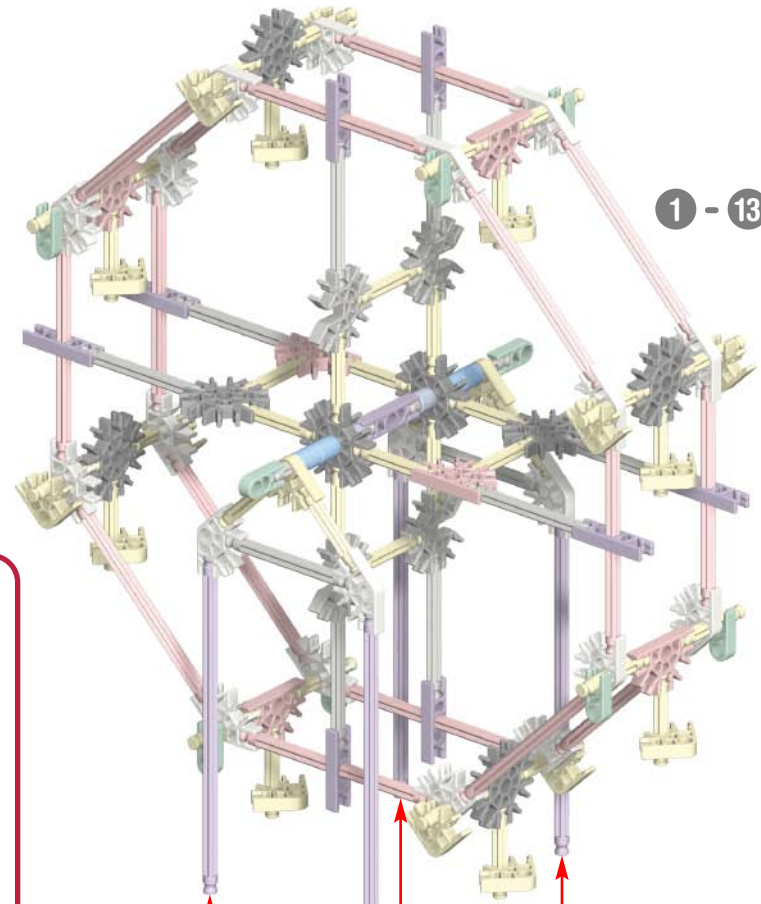
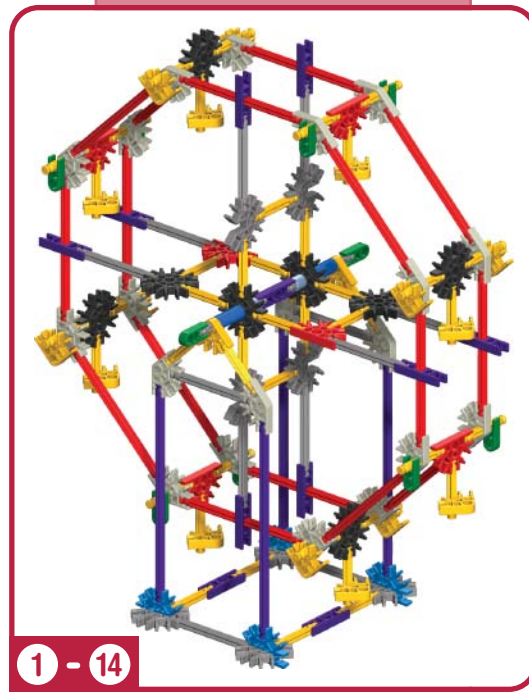
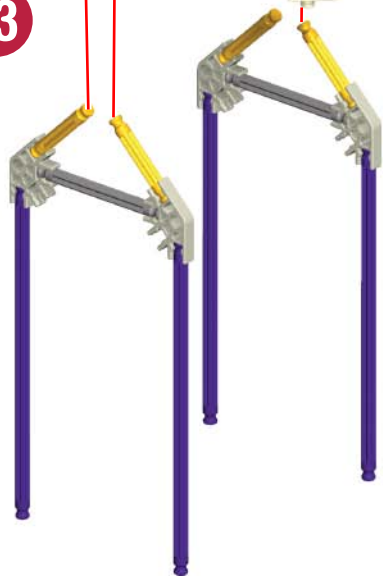




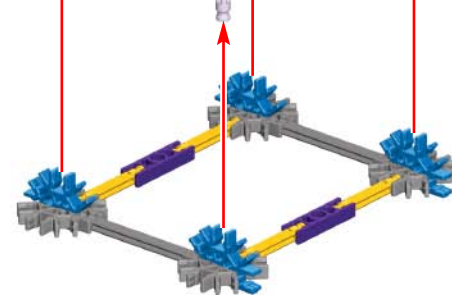




13



14



Notions de base K'NEX pour le montage

Commence la construction

Pour commencer ton modèle, trouve le 1 et suis les chiffres. Chaque pièce a sa propre forme et sa propre couleur. Il suffit de regarder les illustrations pour retrouver les pièces correspondantes dans le jeu et de les connecter ensemble. Essaie de ituer ton modèle dans le même sens que les instructions durant le montage. Les couleurs dégradées indiquent que cette section est déjà montée. Tu dois connecter la section suivante à l'endroit indiqué par les flèches.

Connecteurs

Il y a des connecteurs bleus et argentés comportant de longues fentes. Ils s'ajustent l'un dans l'autre comme l'indique l'illustration. Pousse ces pièces ensemble jusqu'à ce que tu entendes un "clic".

Entretoises

Il y a des endroits sur ton modèle où tu auras besoin de te servir d'espateurs. Assure-toi d'utiliser la bonne couleur et le nombre d'espateurs indiqué sur les instructions.

Tiges flexibles

Un Flexi-rod est une tige que tu peux courber pour faire des courbes. Elle pourra être attachée plus aisément à ton modèle si tu la plies en avant et en arrière plusieurs fois.

Liste des pièces

Avant de commencer à construire, assure-toi de comparer les pièces dans ta boîte à la liste de pièces fournie ici. S'il manque quelque chose, téléphone-nous ou écris-nous en te servant des informations figurant au verso de la notice. Nous sommes là pour t'aider.

Idées de jouet. Visite www.knex.com/instructions et entre le code **12575** pour trouver des instructions pour ces Idées de Jouet.

Consejos básicos de construcción de K'NEX

Empieza a construir

Para comenzar tu modelo, busca el 1 y sigue los números. Cada pieza tiene su propia forma y color. Simplemente mira los dibujos, busca las piezas correspondientes en tu juego y después conéctalas. Mientras construyes, trata de colocar tu modelo en la misma dirección que se muestra en las instrucciones. Los colores desteñidos muestran que esta sección ya está construida. Conecta las nuevas secciones en los lugares señalados por las flechas. Las nuevas piezas que agregues estarán en colores vivos.

Conectores

Hay conectores azules y plateados con ranuras largas especiales. Se enganchan deslizándose como ves en los dibujos. Conecta estas piezas empujándolas hasta que oigas "clic".

Espaciadores

Hay lugares en tu modelo donde tendrás que utilizar espaciadores. Asegúrate de utilizar el color correcto y el número de espaciadores indicados en las instrucciones.

Varillas flexibles

Una Varilla Flexible es una Varilla que se puede doblar para formar curvas. Serán más fáciles de conectar a tu modelo si primero las doblas hacia atrás y hacia adelante.

Lista de piezas

Antes de empezar con la construcción, asegúrate de comparar las piezas en tu conjunto con la lista de las piezas aquí. Si faltan algunas, llámanos o escríbenos siguiendo las instrucciones en la página trasera. Estamos aquí para ayudarte.

Idées de juguete. Visitar www.knex.com/instructions y entrar el código **12575** para buscar instrucciones para estas ideas de juguete.

DE Deutsch

Grundlegende Bauanleitungen für K'NEX

Los geht's mit dem Bauen

Um mit dem Bauen deines Modells zu beginnen, suche die Nummer 1 und folge den laufenden Nummern. Jedes Teil hat seine eigene Form und Farbe. Schau dir einfach die Abbildungen an, such die Teile in deinem Bausatz, die so aussehen wie das, was du auf der Abbildung siehst und steck sie ineinander. Versuche, dein Modell beim Zusammenbauen so zu orientieren, dass es in die gleiche Richtung weist, wie es in den Anleitungen beschrieben und gezeigt wird. Blasser Farben weisen darauf hin, dass dieser Streckenabschnitt bereits zusammengebaut ist.

Steckanschlüsse

Blaue und silberfarbene Steckanschlüsse haben besonders lange Schlitzlöcher. Wie du auf der Abbildung sehen kannst, lassen sie sich ineinander schieben. Achte beim Aneinanderfügen dieser Teile darauf, dass du ein Klickgeräusch hörst. Erst dann sind die Teile fest miteinander verbunden.

Abstand Halten

An manchen Stellen in deinem Modell musst du Abstandsstücke einbauen. Achte darauf, die richtige Farbe und Anzahl von Abstandsstücken wie in der Anleitung gezeigt zu verwenden.

Flexi-laschen

Eine Flexi-Lasche ist eine Lasche, die du zu einer Kurve zurechtbiegen kannst. Sie lassen sich leichter an dein Modell anschließen, wenn du sie mehrmals hin- und herbiegst, um sie flexibler zu machen, bevor du sie das erste Mal benutzt.

Teileliste

Bevor du mit dem Bauen anfängst, solltest du prüfen ob die Teile in deinem Bausatz mit denen auf dieser Teileliste übereinstimmen. Falls etwas fehlt, rufe uns an oder schreibe uns (siehe Rückseite). Wir sind für dich da.

Spielideen: Besuche www.knex.com/instructions gib den Code **12575** ein, um eine Anweisung für diese Spielideen zu erhalten.

IT Italiano

Istruzioni di base per costruire con K'NEX

Comincia a costruire

Per iniziare il modello, cerca il numero 1 e segui i numeri. Ogni pezzo ha una sua forma e un suo colore. Guarda la figura, trova i pezzi corrispondenti nel set e mettili insieme. Cerca di tenere il modello nella stessa direzione della figura e in tal modo sarà più semplice attaccare i pezzi nei posti giusti. I colori spenti ti dicono che questa sezione è già stata costruita. Dovrai collegare la nuova sezione al punto indicato dalla punta della freccia.

Connettori

È molto importante posizionare i connettori blu e argento in una specifica direzione. Presta molta attenzione alle istruzioni e posiziona i connettori orizzontalmente o verticalmente proprio come illustrato. Spingi con forza fino a udire un clic.

Spaziatori

Ci sono posti nel tuo modello dove hai bisogno di usare gli spaziatori. Assicurati di usare il numero e il colore corretti degli spaziatori mostrati nelle istruzioni.

Aste flessibili

Un'asta flessibile può essere piegata per fare le curve. Sarà più facile attaccarla al modello se prima la pieghi per alcune volte.

Elenco delle parti

Prima di cominciare a costruire, accertati di confrontare le parti che sono nel tuo set con l'elenco delle parti qui. Se ne manca una chiamaci o scrivici usando le informazioni che sono nella retrocopertina. Noi siamo qui per aiutarvi.

Idee di giochi. Visita www.knex.com/instructions e immetti il codice **12575** per trovare le istruzioni per queste idee di giochi.

PT Português

Pontos básicos para a construção K'NEX

Inicia a construção

Para começar o teu modelo, procura o 1 e segue os números. Cada peça tem a sua própria forma definida e cor. Basta simplesmente olhares para a ilustração, procurar as peças do teu jogo correspondentes às que estás a ver e, em seguida, conectar umas nas outras. Enquanto estás a montar as peças, tenta manter o teu modelo na mesma direcção, conforme mostrado na ilustração, para assim ligares as peças correctamente. As cores desbotadas indicam que esta secção já está montada. Passarás então a fazer a conexão da nova secção no local indicado pelas setas.

Conectores

É muito importante que posicione os conectores azuis e cor de prateados uma direcção específica. Presta muita atenção às instruções e coloca estes conectores horizontal ou verticalmente, exactamente conforme se mostra nas ilustrações. Junta as partes simultaneamente e com firmeza até ouvires um "estalido".

Espaçadores

Existem segmentos no teu modelo onde necessitas de colocar espaçadores. Certifica-te de que usas a cor e o número de espaçadores exactos, de acordo com o mostrado nas instruções.

Varetas flexíveis

Uma vareta flexível é uma vareta que podes dobrar para formar curvas. Para montares no teu modelo, será mais fácil se dobrares primeiro a vareta para trás e para a frente.

Lista de peças

Antes de iniciares a construção, certifica-te de que comparas as peças do teu conjunto com a lista das peças aqui. Se faltar alguma peça telefona ou escreve-nos usando as informações indicadas na contracapa. Estamos aqui para te ajudar.

Ideias de entretenimento. Visita a www.knex.com/instructions e introduz o código **12575** para obteres instruções para estas ideias de entretenimento.

NL Nederlands

Basisstappen voor K'NEX bouwen

Begin te bouwen

Om met je model te beginnen, vind eerst het nummer 1 en volg de nummers. Elk stuk heeft zijn eigen vorm en kleur. Kijk gewoonweg naar de afbeeldingen, vind de overeenstemmende stukken terug in je geheel en maak ze aan mekaar vast. Tracht je model in dezelfde richting te plaatsen als de aanwijzingen terwijl je bouwt en monteert. De vervaagde kleuren duiden aan dat dit deel reeds is opgebouwd. Gelieve het nieuwe deel vast te koppelen op de plaats aangeduid door de pijlen.

Koppelstukken

Er zijn blauwe en zilveren koppelstukken met speciale lange gleuven. Ze schuiven in mekaar zoals je kunt zien op de afbeeldingen. Duw deze onderdelen in mekaar tot je een "klik" hoort.

Tussenstukken

Er zijn plaatsen in je model waar afstandsstukken moeten gebruikt worden. Vergewis je ervan de correcte kleur en het nummer van de afstandsstukken te gebruiken die aangeduid zijn in de aanwijzingen.

Flexi-rods

Een Flexi-rod is een stang die kan gebogen worden om bochten of curves te maken. Ze maken zich gemakkelijker vast aan je model wanneer je ze eerst een paar keer heen en weer buigt

Onderdelenlijst

Voor je begint te bouwen, vergewis je ervan de onderdelen in je geheel na te gaan met de onderdelenlijst hier. Wanneer iets ontbreekt, bel ons op of schrijf ons door gebruik te maken van de informatie op het achterblad. We staan er om je te helpen.

Spelideeën. Bezoek www.knex.com/instructions en duid de **12575** code aan om de aanwijzingen voor deze spelideeën terug te vinden.

KNEX.COM

1-800-KID-KNEX (USA/EE. UU./États-Unis/Canada); email@knex.com; www.knex.com
 Customer outside the USA/Canada contact your local distributor at www.knex.com/distributors
 (ES) El cliente que no vive en EE. UU./Canadá se pone en contacto con el distribuidor local.
 Encuentre la información para el distribuidor local en www.knex.com/distributors
 (FR) Le Service clients hors États-Unis/Canada, s'il vous plaît contacter le distributeur local.
 L'information de distributeur peut être trouvée à www.knex.com/distributors
 (AZ) (NZ) (UK) (DE) (NL) (BE) (CH) (CL) (PE) www.knex.com/distributors
 (UK) TOMY Carline, PO Box 20, Totton, Hants, SO40 3YF; Tel 023 8066 2600
 (FR) ALLO TOMY SAV, Parc d'affaires international, 74166 ARCHAMPS; Tél 0 820 013 013



Sold separately.
 Some products may not be available in all markets.

Se venden por separado.
 Algunos productos no pueden estar disponibles en todos mercados.

Vendus séparément.
 Certains produits ne sont pas disponibles pour tous les marchés.

- Identifies Genuine K'NEX Bricks.
- Identifica los ladrillos genuinos de K'NEX.
- Identifie que ce sont d'authentiques briques K'NEX.
- Identifiziert echte K'NEX-Bausteine.
- Edentifica i veri blocchi K'NEX.
- Identifica que são cubos genuínos da K'NEX.
- Identificeert K'NEX bakstenen voor.



K'NEX is a registered trademark of K'NEX Limited Partnership Group.
 Product & colors may vary. Most models can be built one at a time.
 Standard K'NEX parts made in the USA. Special components made in China.
 K'NEX es una marca registrada de K'NEX Limited Partnership Group. El producto y los colores pueden variar. La mayoría de los modelos se pueden construir uno a la vez.
 Piezas estándar de K'NEX hechas en EE.UU. Componentes especiales hechos en China.
 K'NEX est une marques déposée de K'NEX Limited Partnership Group. Produits et couleurs peuvent varier. La plupart des modèles ne peuvent être construits que un à un.
 Pièces K'NEX courantes fabriqués aux États-Unis. Éléments spéciaux fabriqués en Chine.



©2011 K'NEX Limited Partnership Group
 P.O. Box 700
 Hatfield, PA 19440-0700
 USA