

(FR) Montage avec K'NEX

- Les sections déjà construites apparaissent en couleurs délavées.
- Ajoute de nouveaux éléments aux zones qui apparaissent en gras.

(ES) Construcción con K'NEX

- Las secciones ya construidas se muestran en colores apagados.
- Agrega nuevas piezas en las áreas de colores intensos.

(DE) Gebaute mit K'NEX

- Bereits gebaute Teile sind in blassen Farben eingezeichnet.
- Baue neue Teile an die markierten Bereiche an.

(IT) Edificio con K'NEX

- Le sezioni già costruite sono colorate con colori spenti.
- Aggiungi i pezzi nuovi alle aree a colori brillanti.

(PT) Construir com K'NEX

- As secções que se encontram já construídas são apresentadas em cores desbotadas.
- Acrescenta as peças novas às áreas destacadas.

(NL) Bouwen met K'NEX

- Delen die reeds zijn opgebouwd, worden afgebeeld in ve vaagde kleuren.
- Voeg nieuwe onderdelen toe aan de gebieden in volle kleur.

(SV) Bygga med K'NEX

- Färdigt byggda sektioner visas i blekta färger.
- Lägg nya delar till de markerade sektionerna.

(DA) Sådan bygger man med K'NEX

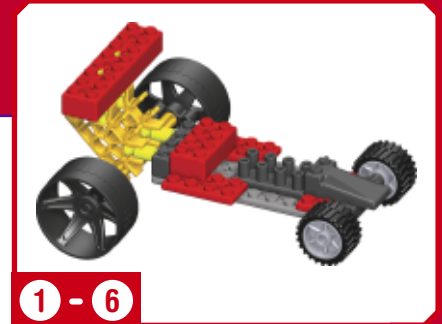
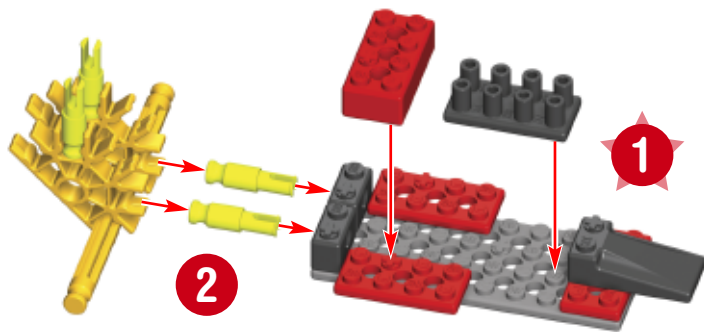
- Afsnit, som allerede er bygget, vises med falmuede farver.
- Tilføj nye stykker til de fremhævede dele.

(NO) Bygging med K'NEX

- Deler som allerede er bygget, vises i bleke farger.
- Legg nye deler til de fremhevede delene.

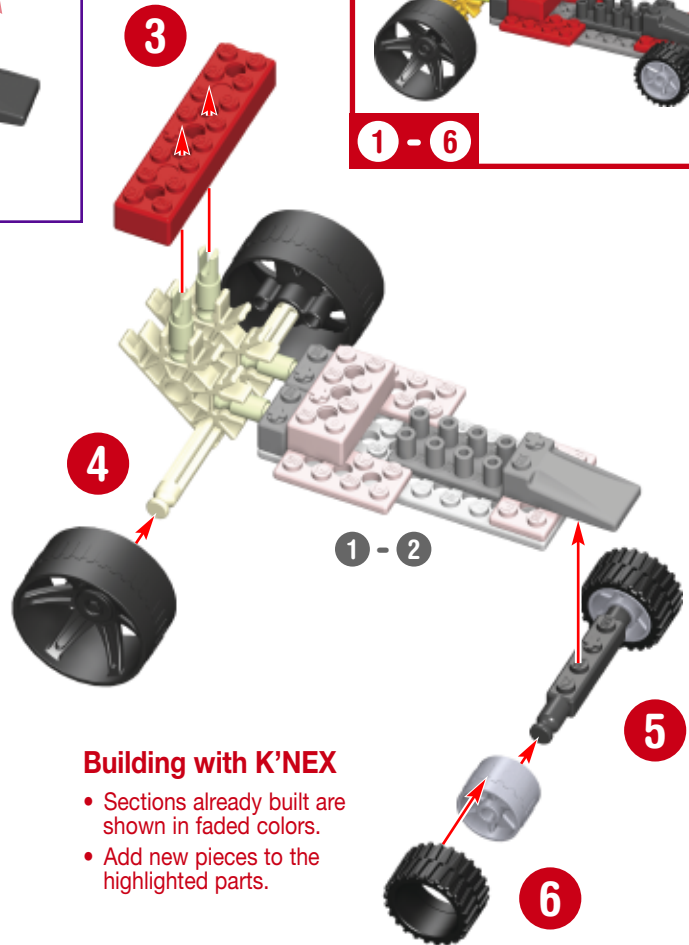
(FI) Rakentaminen K'NEX:illä

- Jo rakennetut osat näkyvät haalistunein värein.
- Lisää uusia osia merkittyihin kohtiin.

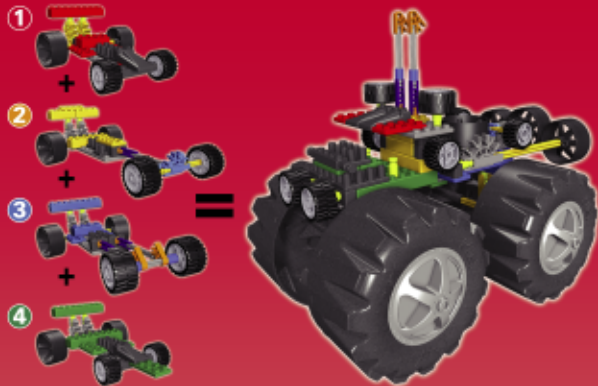


WARNING:
CHOKING HAZARD - Small parts.
Not for children under 3 years.

AVERTISSEMENT:
DANGER D'ÉTOUFFEMENT - Pièces de petite taille.
Ne pas donner aux enfants de moins de 3 ans.

**Building with K'NEX**

- Sections already built are shown in faded colors.
- Add new pieces to the highlighted parts.



(EN) Sold separately. Collect all 4 sets to build this great mega-build!

(You'll need to use all 4 sets of instructions to complete the model.)

(FR) Vendus séparément. Collectionne les 4 modèles pour monter cette fabuleuse méga-construction !

(Pour compléter le modèle, il te faudra utiliser les 4 séries d'instructions.)

(ES) Se venden por separado. ¡Colecciona los cuatro conjuntos para construir este estupendo y enorme proyecto!

(Para completar el modelo, necesitarás usar todas las instrucciones de los cuatro conjuntos.)

(DE) Separat erhältlich. Sammle alle 4 Bausätze, um dieses großartige Megamodell zu bauen!

(Zum Bau des Modells brauchst du alle 4 Anleitungen.)

(IT) Venduti separatamente. Collezione tutte e 4 le serie per fare questa grande mega-costruzione!

(Bisognerà usare tutte e 4 le serie di istruzioni per completare il modello.)

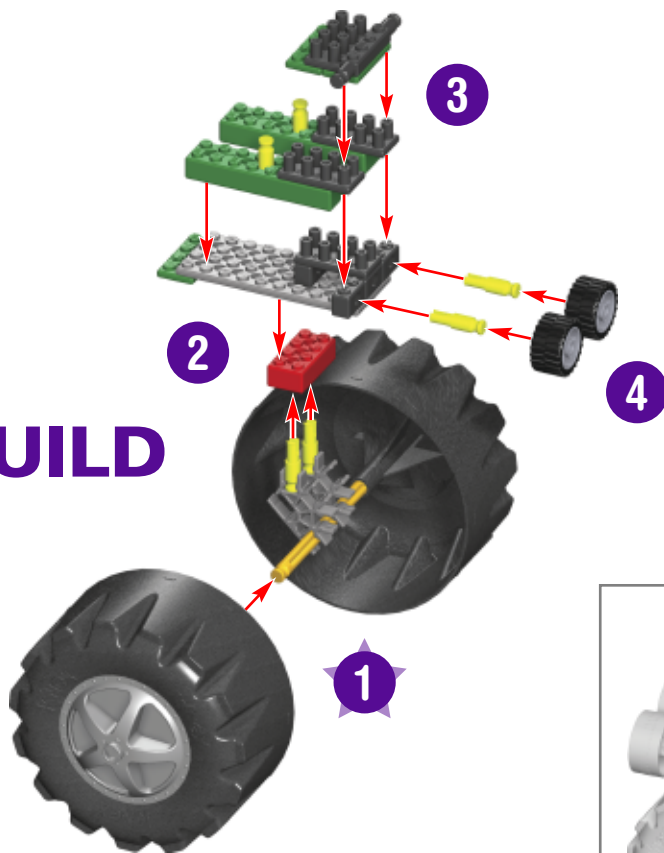
(PT) Vendidos separadamente. Junta todos os 4 conjuntos para construir esta colossal megaconstrução!

(Vais necessitar de usar todos os 4 conjuntos de instruções para completares o modelo.)

KNEX.COM

www.knex.com/vehicles
for more cool K'NEX models

4X DRAGSTERS MEGA-BUILD



(NL) Afzonderlijk verkocht. Verzamel de 4 gehelen om deze grote megaconstructie op te bouwen !

(Je hebt de aanwijzingen van de 4 gehelen nodig om het model volledig af te werken.)

(DA) Sælges separat. Saml alle 4 sæt til at bygge denne mega-bygning!

(Der bruges 4 brugsanvisningssæt til at gøre denne model færdig.)

(SV) Säljs separat. Samla alla 4 serier för att bygga denna mega-konstruktion!

(Du måste använda alla 4 bruksanvisningar för att färdigställa modellen.)

(NO) Solgt hver for seg. Skaff deg alle de fire byggesettene for å bygge denne megamodellen!

(Du må rådføre deg med samtlige veiledninger for å fullføre modellen.)

(FI) Myydään erikseen. Kerää kaikki 4 sarjaa rakentaaksesi tämän mega-rakennelman!

(Joudut käyttämään kaikki 4 ohjetta mallin valmistamiseksi.)

1-800-KID-KNEX USA/Canada only (English only)
Consumer Services (or) email@knex.com
K'NEX Limited Partnership Group
P.O. Box 700
Hatfield, PA 19440-0700

Customer Service outside the USA, CAN, GBR please contact local distributor. Distributor information can be found at: <http://www.knex.com/distributors>
Le Service clients hors d'USA et CAN, s'il vous plait contacter le distributeur local. L'information de distributeur peut être trouvée à <http://www.knex.com/distributors>

©2009 K'NEX Limited Partnership Group
P.O. Box 700 Hatfield, PA 19440-0700
409010.11-V1-05/08



Manufactured under U.S. Patents/Fabriqu  sous brevets am ricains/Fabricado bajo patentes de EE.UU. 5,137,486; 5,199,919; 5,350,331; 5,061,219; D550,784; D553,203. Other U.S. and foreign patents pending. Autres brevets am ricains et  trangers en instance. Otras patentes de EE.UU. y pa ses extranjeros pendientes. Community Design No. 000 645338-001-0002. Conforms to ASTM F963-07. Conforme aux ASTM F963-07. Cumple con F963-07 de la ASTM.

Identifies Genuine K'NEX Bricks. Identifie que ce sont d'authentiques briques K'NEX. Identifica los ladrillos gen uinos de K'NEX. Identifiziert echte K'NEX-Bausteine. Identifica i veri blocchi K'NEX. Identifica que s o cubos genuinos da K'NEX. Identificeert K'NEX bakstenen voor. Anger  kta K'NEX klossar. Identificerer  gte K'NEX brikker. Identifiserer ekte K'NEX-murstein. Osoittaa aitoja K'NEX paloja.

