

**(F) PARENTS!** Voilà comment vous pouvez aider votre enfant à construire à l'aide de K'NEX!

• Les sections déjà construites apparaissent en couleurs délavées. • Ajoute de nouveaux éléments aux zones qui apparaissent en gras. • Tiens ton modèle dans le même sens que sur les images.

**(E) ¡PADRES!** ¡Aquí encontrarán cómo pueden ayudar a su niño para que construya con K'NEX!

• Las secciones ya construidas se muestran en colores apagados. • Agrega nuevas piezas en las áreas de colores intensos. • Sostén tu modelo en la misma dirección que ves en los dibujos.

**(D) ELTERN!** So können Sie ihrem Kind beim Bauen mit K'NEX helfen!

• Bereits gebaute Teile sind in blassen Farben eingezeichnet. • Baue neue Teile an die markierten Bereiche an. • Halte dein Model so, dass es in die gleiche Richtung weist, wie du es auf den Bildern siehst.

**(NL) OUDERS!** Op deze manier kunt u uw kind helpen met K'NEX bouwen!

• Delen die reeds zijn opgebouwd, worden afgebeeld in vervaagde kleuren. • Voeg nieuwe onderdelen toe aan de gebieden in volle kleur. • Hou je model in dezelfde richting als de afbeeldingen.

**(I) GENITORI!** Ecco come potete aiutare i vostri figli a costruire con K'NEX!

• Le sezioni già costruite sono colorate con colori spenti. • Aggiungi i pezzi nuovi alle aree a colori brillanti. • Tieni il modello nella stessa direzione delle figure.

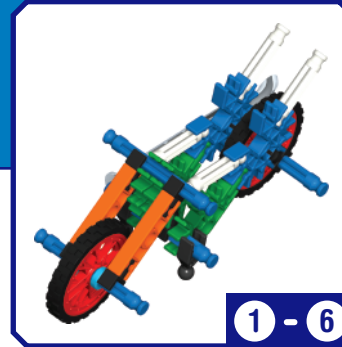
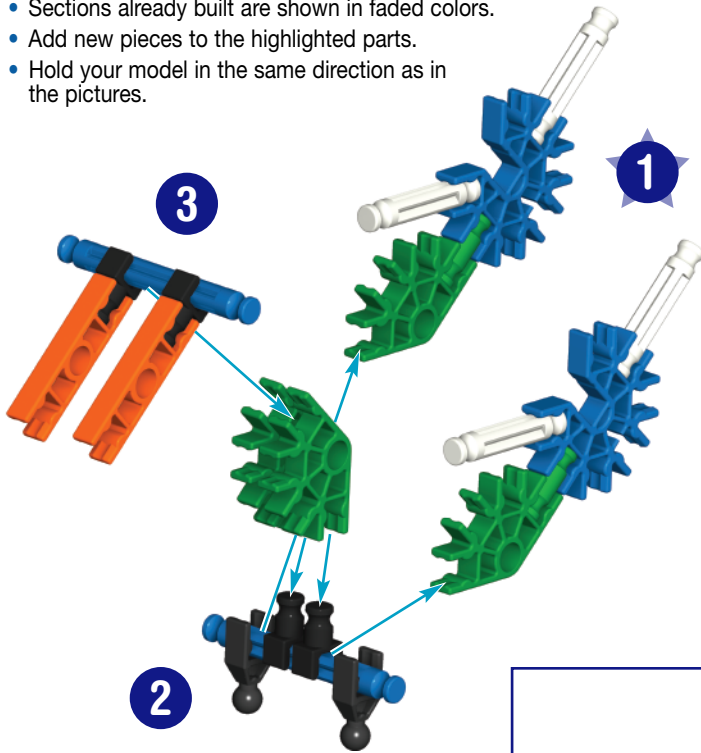
**(P) PAIS!** Eis como os pais podem ajudar os filhos a fazer as suas construções com K'NEX!

• As secções que se encontram já construídas são apresentadas em cores desbotadas. • Acrescenta as peças novas às áreas destacadas. • Segura no teu modelo na mesma direção que se mostra nas ilustrações.



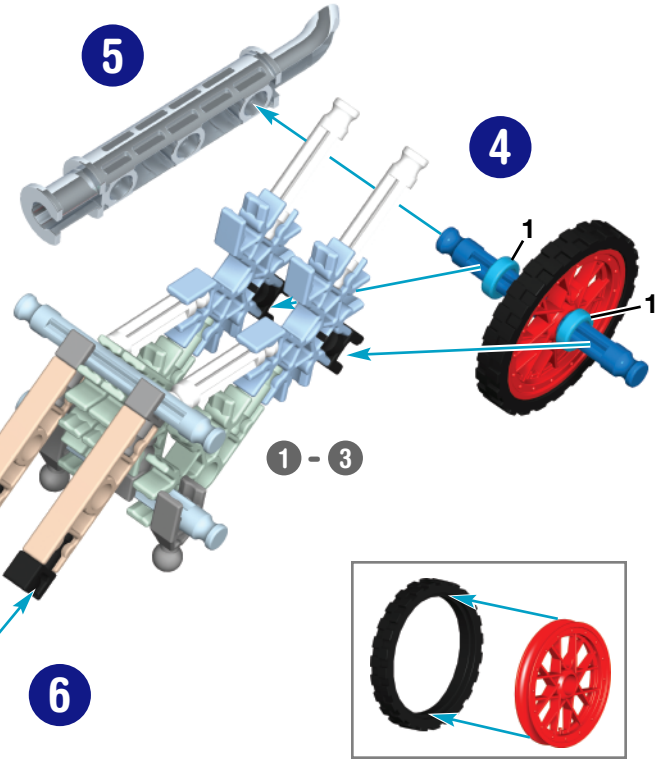
**(GB) PARENTS!**  
Here's how you can help your child build with K'NEX!

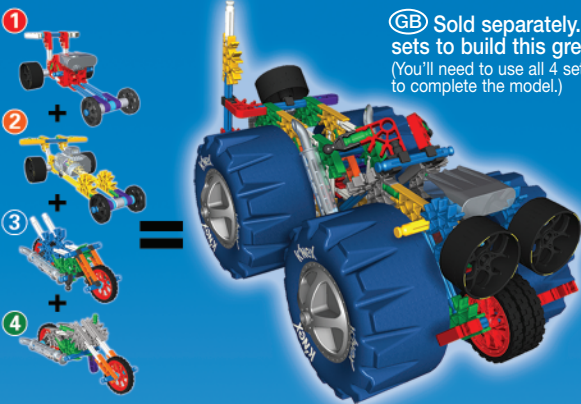
- Sections already built are shown in faded colors.
- Add new pieces to the highlighted parts.
- Hold your model in the same direction as in the pictures.



**WARNING:**  
CHOKING HAZARD - Small parts.  
Not for children under 3 years.

**AVERTISSEMENT:**  
DANGER D'ÉTOUFFEMENT - Pièces de petite taille.  
Ne pas donner aux enfants de moins de 3 ans.





**(B)** Sold separately. Collect all 4 sets to build this great mega-build! (You'll need to use all 4 sets of instructions to complete the model.)

**(F)** Vendus séparément. Collectionnez les 4 modèles pour monter cette fabuleuse méga-construction ! (Pour compléter le modèle, il te faudra utiliser les 4 séries d'instructions.)

**(E)** Se venden por separado. ¡Colecciona los cuatro conjuntos para construir este estupendo y enorme proyecto! (Para completar el modelo, necesitarás usar todas las instrucciones de los cuatro conjuntos.)

**(D)** Separat erhältlich. Sammle alle 4 Bausätze, um dieses großartige Megamodell zu bauen! (Zum Bau des Modells brauchst du alle 4 Anleitungen.)

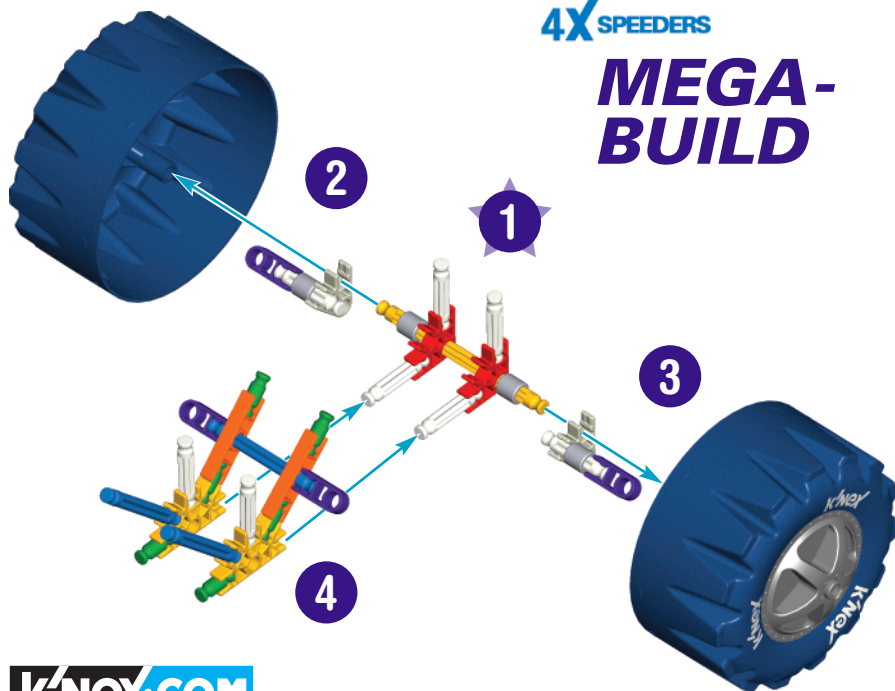
**(NL)** Afzonderlijk verkocht. Verzamel de 4 gehelen om deze grote mega-construction op te bouwen ! (Je hebt de aanwijzingen van de 4 gehelen nodig om het model volledig af te werken.)

**(I)** Venduti separatamente. Collezione tutte e 4 le serie per fare questa grande megacostruzione! (Bisognerà usare tutte e 4 le serie di istruzioni per completare il modello.)

**(P)** Vendidos separadamente. Junta todos os 4 conjuntos para construir esta colossal megaconstrução! (Vais necessitar de usar todos os 4 conjuntos de instruções para completares o modelo.)

**4X SPEEDERS**

# MEGA-BUILD



**KNEX.COM**

www.knex.com/builds4x  
for more building ideas.

1-800-KID-KNEX USA/Canada only (English only)  
Consumer Services (or) email@knex.com  
K'NEX Industries, Inc.  
P.O. Box 700  
Hatfield, PA 19440-0700

Customer Service outside the USA, CAN, GBR please  
contact local distributor. Distributor information can be found  
at: <http://www.knex.com/contact/international.php>  
Le Service clients hors d'USA et CAN, s'il vous plaît contacter  
le distributeur local. L'information de distributeur peut être  
trouvée à <http://www.knex.com/contact/international.php>  
©2006 K'NEX Industries, Inc.  
P.O. Box 700  
Hatfield, PA 19440-0700

407062.11-V1-8/06

Conforms to the Requirements of ASTM Standard  
Consumer Safety Specification on Toy Safety, F963-03.  
Conforme aux spécifications de sécurité du consommateur  
sur la sécurité des jouets de lanorme ASTM F963-03.  
Cumple con los requisitos de la Norma F963-03,  
[Especificación para consumidores sobre la seguridad de  
juguetes], de la ASTM.

Manufactured under U.S. Patents/Fabriqués sous brevets  
américains 5,061,219; 5,137,486; 5,199,919; 5,346,420;  
5,350,331; 5,368,514; 5,421,762; 5,423,707;  
5,427,559; D383,509; D388,475; D389,203;  
D391,843; D392,555; D403,722; 5,913,706;  
6,089,941.

Other U.S. and foreign patents pending. Autres  
brevets américains et étrangers en instance.

