

### (F) Montage avec K'NEX

- Les sections déjà construites apparaissent en couleurs délavées.
- Ajoute de nouveaux éléments aux zones qui apparaissent en gras.

### (E) Construcción con K'NEX

- Las secciones ya construidas se muestran en colores apagados.
- Agrega nuevas piezas en las áreas de colores intensos.

### (NL) Bouwen met K'NEX

- Delen die reeds zijn opgebouwd, worden afgebeeld in ve vaagde kleuren.
- Voeg nieuwe onderdelen toe aan de gebieden in volle kleur.

### (S) Bygga med K'NEX

- Färdigt byggda sektioner visas i blekta färger.
- Lägg nya delar till de markerade sektionerna.

### (P) Construir com K'NEX

- As secções que se encontram já construídas são apresentadas em cores desbotadas.
- Acrescenta as peças novas às áreas destacadas.

### (N) Bygging med K'NEX

- Deler som allerede er bygget, vises i bleke farger.
- Legg nye deler til de fremhevede delene.

### (SF) Rakentaminen K'NEX:illä

- Jo rakennetut osat näkyvät haalistunein värein.
- Lisää uusia osia merkittyihin kohtiin.

### (DK) Sådan bygger man med K'NEX

- Afsnit, som allerede er bygget, vises med faldede farver.
- Tilføj nye stykker til de fremhævede dele.



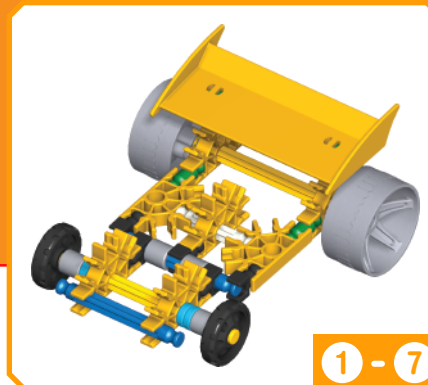
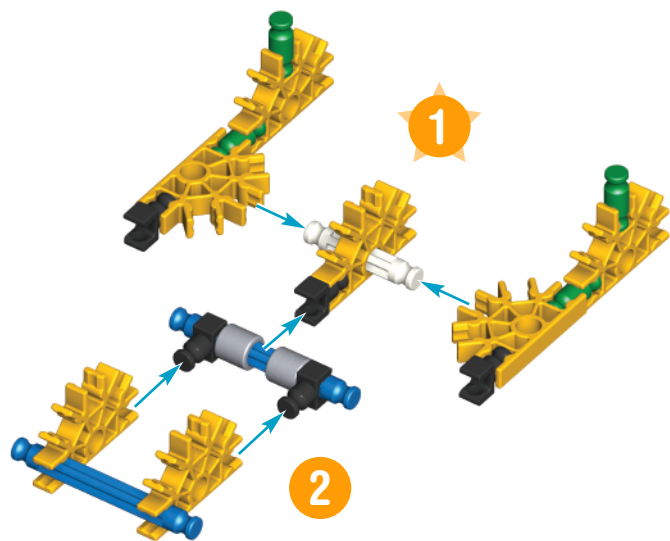
36 pcs/pzs/pzas

10312/71115

6+

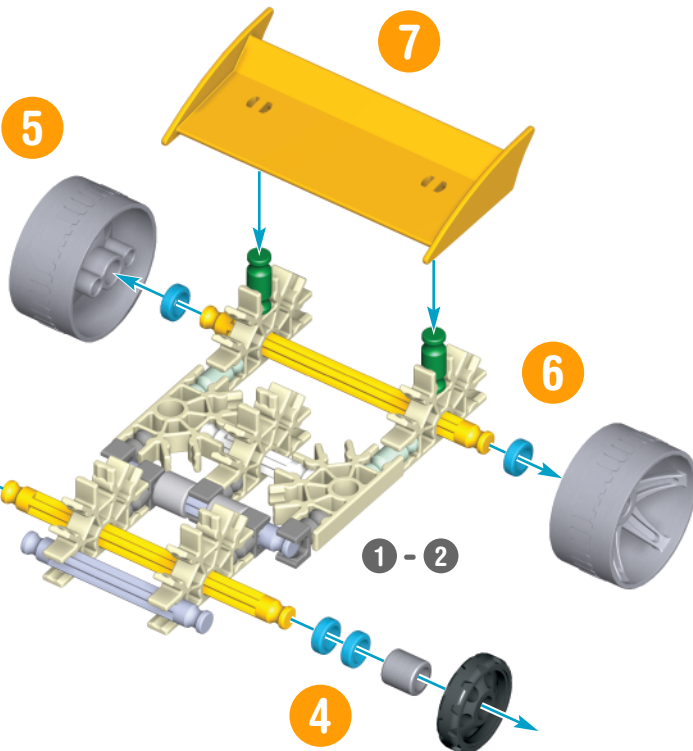
### (GB) BUILDING WITH K'NEX

- Sections already built are shown in faded colors.
- Add new pieces to the highlighted parts.



**WARNING:**  
CHOKING HAZARD - Small parts.  
Not for children under 3 years.

**AVERTISSEMENT:**  
DANGER D'ÉTOUFFEMENT - Pièces de petite taille.  
Ne pas donner aux enfants de moins de 3 ans.





**(GB)** Sold separately. Collect all 4 sets to build this great mega-build! (You'll need to use all 4 sets of instructions to complete the model.)

**(F)** Vendus séparément. Collectionne les 4 modèles pour monter cette fabuleuse méga-construction ! (Pour compléter le modèle, il te faudra utiliser les 4 séries d'instructions.)



**(E)** Se venden por separado. ¡Colecciona los cuatro conjuntos para construir este estupendo y enorme proyecto! (Para completar el modelo, necesitarás usar todas las instrucciones de los cuatro conjuntos.)

**(NL)** Afzonderlijk verkocht. Verzamel de 4 gehelen om deze grote megaconstructie op te bouwen ! (Je hebt de aanwijzingen van de 4 gehelen nodig om het model volledig af te werken.)

**(S)** Säljs separat. Samla alla 4 serier för att bygga denna mega-konstruktion! (Du måste använda alla 4 bruksanvisningar för att färdigställa modellen.)

**(P)** Vendidos separadamente. Junta todos os 4 conjuntos para construir esta colossal megaconstrução! (Vais necessitar de usar todos os 4 conjuntos de instruções para completares o modelo.)

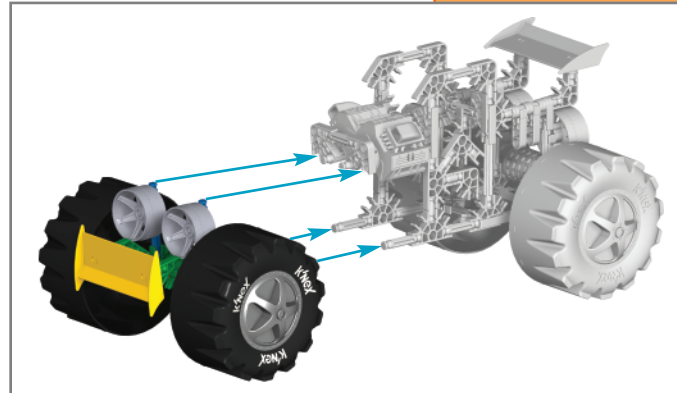
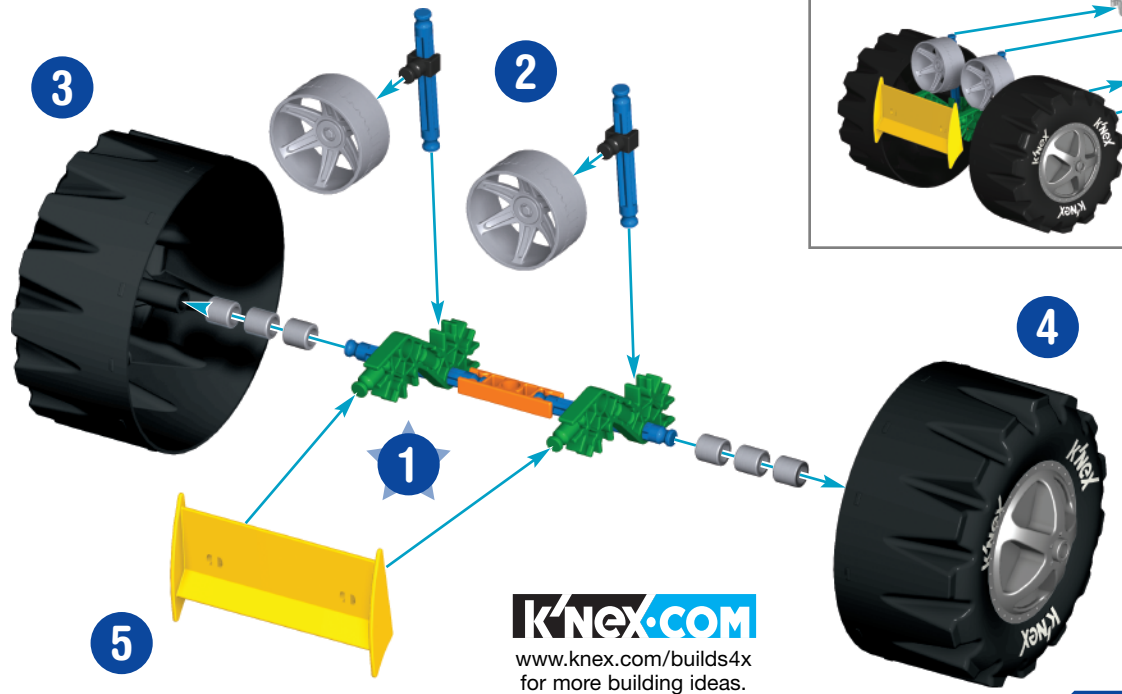
**(N)** Solgt hver for seg. Skaff deg alle de fire byggesettene for å bygge denne megamodelen! (Du må rådføre deg med samtlige veiledninger for å fullføre modellen.)

**(SF)** Myydään erikseen. Kerää kaikki 4 sarjaa rakentaaksesi tämän mega-rakennelman! (Joudut käyttämään kaikki 4 ohjetta mallin valmistamiseksi.)

**(DK)** Sælges separat. Saml alle 4 sæt til at bygge denne mega-bygning! (Der bruges 4 brugsanvisningsæt til at gøre denne model færdig.)

**4X RACERS**

# MEGA-BUILD



**K'NEX.COM**  
www.knex.com/builds4x  
for more building ideas.

1-800-KID-KNEX USA/Canada only (English only)  
Consumer Services (or) email@knex.com  
K'NEX Industries, Inc.  
P.O. Box 700  
Hatfield, PA 19440-0700  
Customer Service outside the USA, CAN, GBR please contact local distributor. Distributor information can be found at: <http://www.knex.com/contact/international.php>  
Le Service clients hors d'USA et CAN, s'il vous plait contacter le distributeur local. L'information de distributeur peut être trouvée à <http://www.knex.com/contact/international.php>  
©2006 K'NEX Industries, Inc.  
P.O. Box 700  
Hatfield, PA 19440-0700

Conforms to the Requirements of ASTM Standard Consumer Safety Specification on Toy Safety, F963-03.  
Conforme aux spécifications de sécurité du consommateur sur la sécurité des jouets de la norme ASTM F963-03.  
Cumple con los requisitos de la Norma F963-03. [Especificación para consumidores sobre la seguridad de juguetes], de la ASTM.  
Manufactured under U.S. Patents/Fabriqué sous brevets américains 5,061,219; 5,137,486; 5,199,919; 5,346,420; 5,350,331; 5,368,514; 5,421,762; 5,423,707; 5,427,559; D383,509; D388,475; D389,203; D391,843; D392,555; D403,722; 5,913,706; 6,089,941.  
Other U.S. and foreign patents pending. Autres brevets américains et étrangers en instance.

