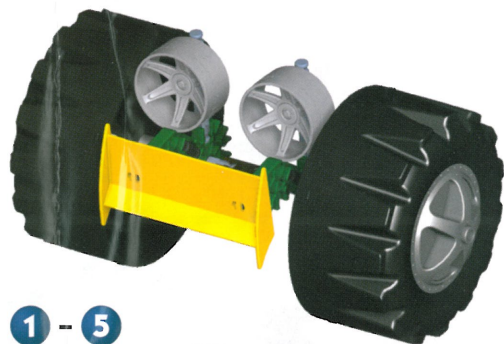
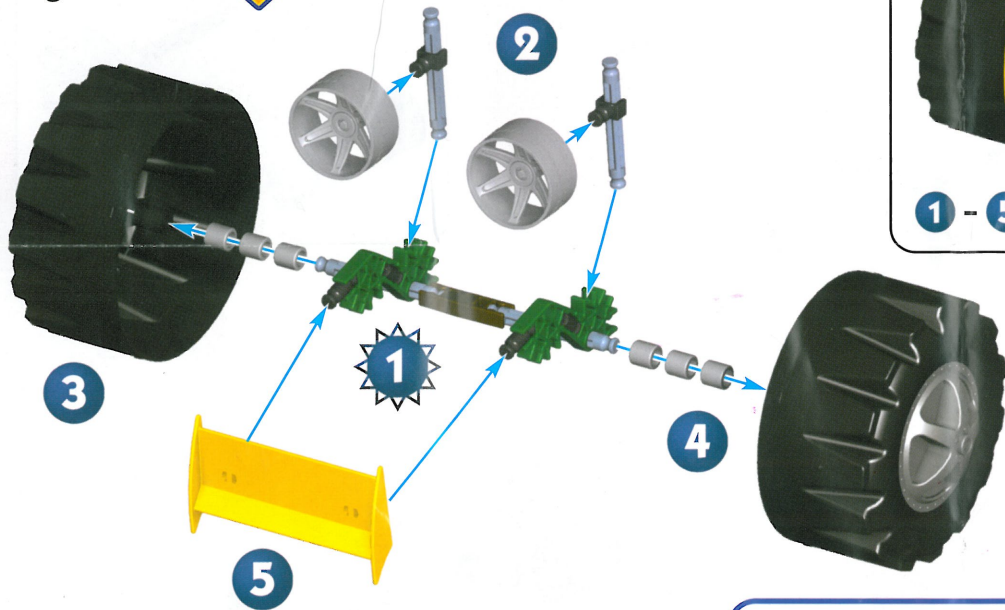


**4X
RACERS****K'NEX**

Mega-Build



(GB) Sold separately. Collect all 4 sets to build this great mega-build! (You'll need to use all 4 sets of instructions to complete the model.)

(E) Se vende por separado. ¡Colecciona los cuatro conjuntos para construir este estupendo y enorme proyecto! (Para completar el modelo, necesitarás usar todas las instrucciones de los cuatro conjuntos.)

(D) Separat erhältlich. Verzamel de 4 gehelen om deze grote megaconstructie op te bouwen! (Je hebt de aanwijzingen van de 4 gehelen nodig om het model volledig af te werken.)

(P) Vendidos separadamente. Junta todos os 4 conjuntos para construíres esta colossal megaconstrução! (Vais necessitar de usar todos os 4 conjuntos de instruções para completares o modelo.)

(F) Vendus séparément. Collectionne les 4 modèles pour monter cette fabuleuse méga-construction ! (Pour compléter le modèle, il te faudra utiliser les 4 séries d'instructions.)

(NL) Afzonderlijk verkocht. Verzamel de 4 gehelen om deze grote megaconstructie op te bouwen! (Je hebt de aanwijzingen van de 4 gehelen nodig om het model volledig af te werken.)

(I) Venduti separatamente. Collezione tutte e 4 le serie per fare questa grande megacostruzione! (Bisognerà usare tutte e 4 le serie di istruzioni per completare il modello.)

K'NEX.comwww.knex.com/build4x

1-800-KID-KNEX USA/Canada only (English only)

Consumer Services (or) email@knex.com
K'NEX Industries, Inc.
P.O. Box 700
Hatfield, PA 19440-0700

Customer Service outside the USA, CAN, GBR please contact local distributor. Distributor information can be found at: <http://www.knex.com/contact/international.php>

Le Service clients hors d'USA et CAN, s'il vous plaît contacter le distributeur local. L'information de distributeur peut être trouvée à <http://www.knex.com/contact/international.php>

Conforms to the Requirements of ASTM Standard Consumer Safety Specification on Toy Safety, F963-03.
Conforme aux spécifications de sécurité du consommateur sur la sécurité des jouets de la norme ASTM F963-03.

Cumple con los requisitos de la Norma F963-03, Consumer Safety Specification on Toy Safety [Especificación para consumidores sobre la seguridad de juguetes], de la ASTM.
Manufactured under U.S. Patents/Fabriqué sous brevets américains 5,061,219; 5,137,486; 5,199,919; 5,346,420; 5,350,331; 5,368,514; 5,421,762; 5,423,707; 5,427,559; D383,509; D388,475; D389,203; D391,840; D392,555; D403,722; 5,913,706; 6,089,941.
Other U.S. and foreign patents pending.
Autres brevets américains et étrangers en instance.

©2005 K'NEX Industries, Inc.
P.O. Box 700
Hatfield, PA 19440-0700

406074.11-V1-7/05

