

D **ELTERN!** So können Sie ihrem Kind beim Bauen mit K'NEX helfen! Bereits gebaute Teile sind in blassen Farben eingezeichnet. Baue neue Teile an die markierten Bereiche an. Halte dein Model so, dass es in die gleiche Richtung weist, wie du es auf den Bildern siehst.

E **¡PADRES!** ¡Aquí encontrarán cómo pueden ayudar a su niño para que construya con K'NEX! Las secciones ya construidas se muestran en colores apagados. Agrega nuevas piezas en las áreas de colores intensos. Sostén tu modelo en la misma dirección que ves en los dibujos.

F **PARENTS!** Voilà comment vous pouvez aider votre enfant à construire à l'aide de K'NEX! Les sections déjà construites apparaissent en couleurs délavées. Ajoute de nouveaux éléments aux zones qui apparaissent en gras. Tiens ton modèle dans le même sens que sur les images.

NL **OUDEERS!** Op deze manier kunt u uw kind helpen met K'NEX bouwen! Delen die reeds zijn opgebouwd, worden afgebeeld in vervaagde kleuren. Voeg nieuwe onderdelen toe aan de gebieden in volle kleur. Hou je model in dezelfde richting als de afbeeldingen.

I **GENITORI!** Ecco come potete aiutare i vostri figli a costruire con K'NEX! Le sezioni già costruite sono colorate con colori spenti. Aggiungi i pezzi nuovi alle aree a colori brillanti. Tieni il modello nella stessa direzione delle figure.

P **PAIS!** Eis como os pais podem ajudar os filhos a fazer as suas construções com K'NEX! As secções que se encontram já construídas são apresentadas em cores desbotadas. Acrescenta as peças novas às áreas destacadas. Segura no teu modelo na mesma direcção que se mostra nas ilustrações.

K'NEX

AVERTISSEMENT:
DANGER D'ÉTOUFFEMENT - Pièces de petite taille.
Ne pas donner aux enfants de moins de 3ans.

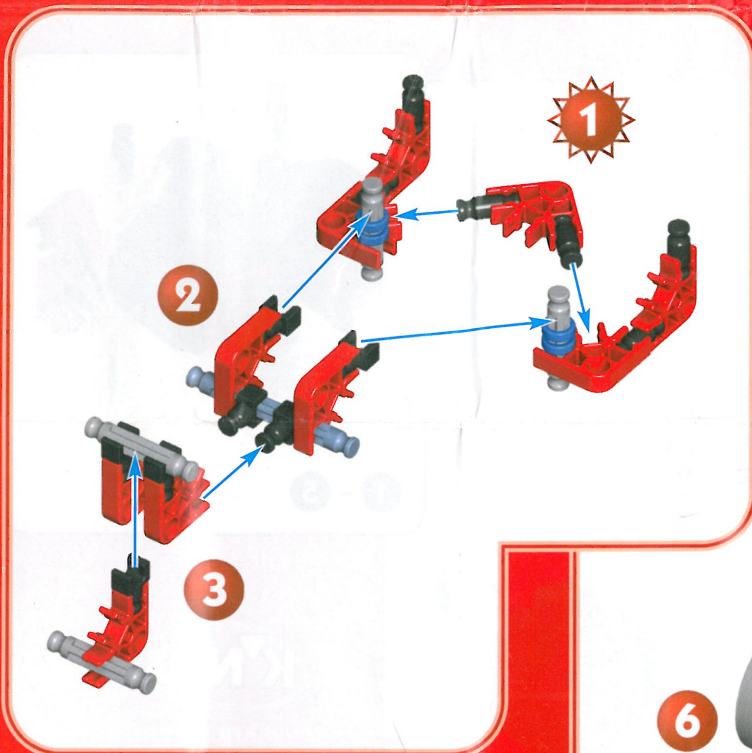
WARNING:
CHOKING HAZARD - Small parts.
Not for children under 3 years.

**4X
RACERS**



10306/82927

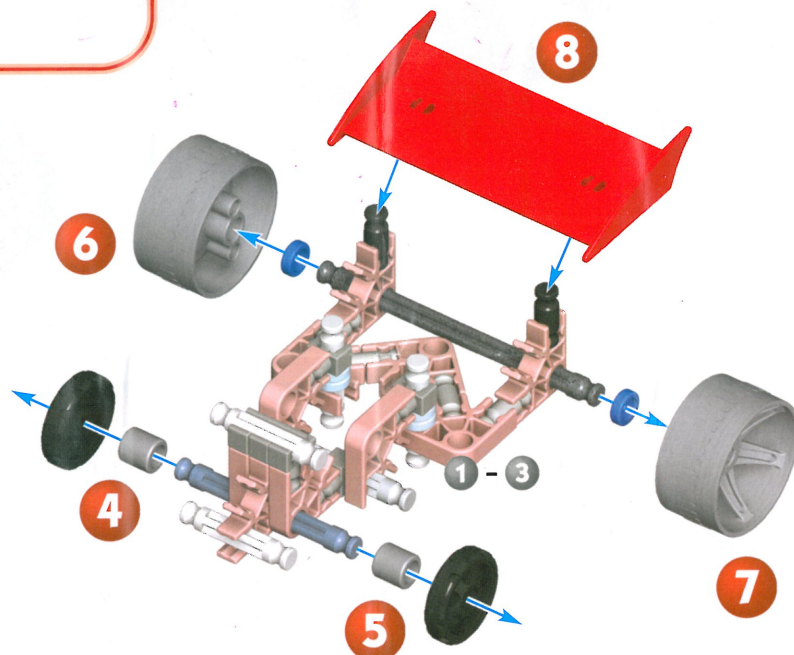
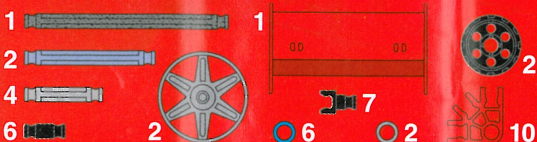
6+



GB **PARENTS!**

Here's how you can help your child build with K'NEX!

- Sections already built are shown in faded colors.
- Add new pieces to the highlighted parts.
- Hold your model in the same direction as in the pictures.



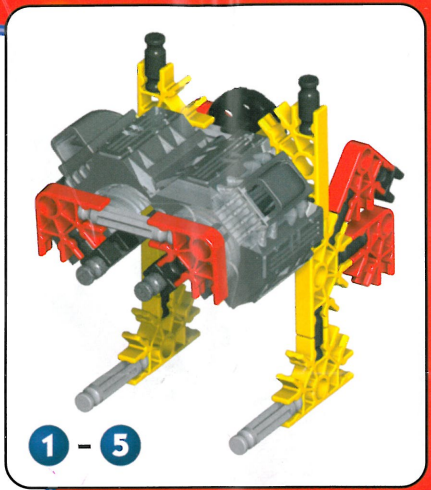
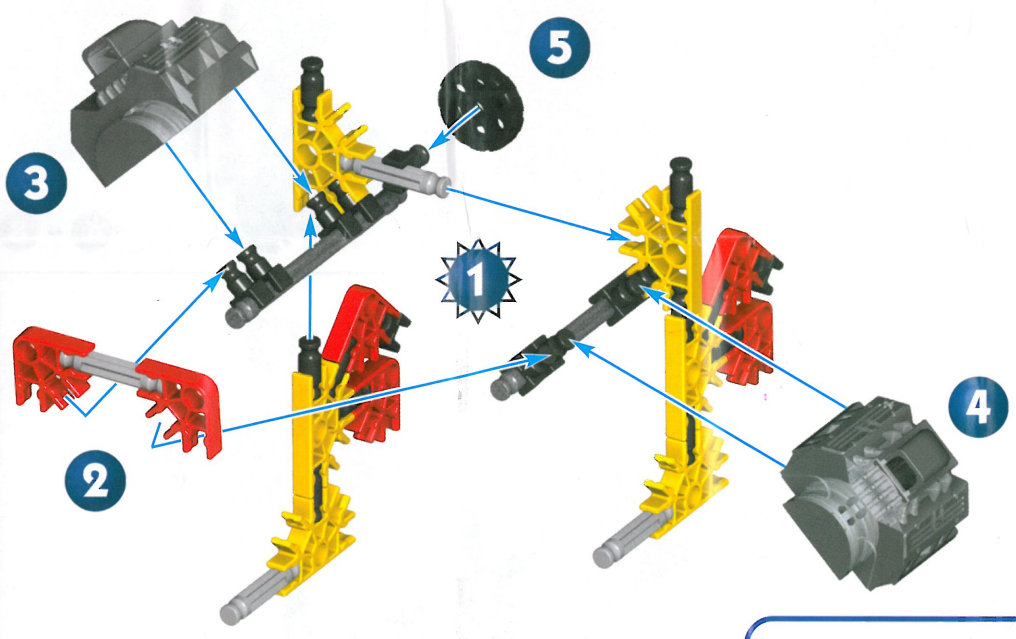
4X RACERS

K'NEX



- (GB) Sold separately. Collect all 4 sets to build this great mega-build! (You'll need to use all 4 sets of instructions to complete the model.)
- (D) Separat erhältlich. Verzamel de 4 gehelen om deze grote megaconstructie op te bouwen! (Je hebt de aanwijzingen van de 4 gehelen nodig om het model volledig af te werken.)
- (F) Vendus séparément. Collectionne les 4 modèles pour monter cette fabuleuse méga-constructio n ! (Pour compléter le modèle, il te faudra utiliser les 4 séries d'instructions.)
- (I) Venduti separatamente. Collezionare tutte e 4 le serie per fare questa grande megacostruzione! (Bisognerà usare tutte e 4 le serie di istruzioni per completare il modello.)
- (E) Se venden por separado. ¡Colecciona los cuatro conjuntos para construir este estupendo y enorme proyecto! (Para completar el modelo, necesitarás usar todas las instrucciones de los cuatro conjuntos.)
- (P) Vendidos separadamente. Junta todos os 4 conjuntos para construíres esta colossala megaconstrução! (Vais necessitar de usar todos os 4 conjuntos de instruções para completares o modelo.)
- (NL) Afzonderlijk verkocht. Verzamel de 4 gehelen om deze grote megaconstructie op te bouwen! (Je hebt de aanwijzingen van de 4 gehelen nodig om het model volledig af te werken.)

Mega-Build



K'NEX.COM
www.knex.com/build4x

1-800-KID-KNEX USA/Canada only (English only)
Consumer Services (or) email@knex.com
K'NEX Industries, Inc.
P.O. Box 700
Hatfield, PA 19440-0700

Customer Service outside the USA, CAN, GBR please contact local distributor. Distributor information can be found at: <http://www.knex.com/contact/international.php>

Le Service clients hors d'USA et CAN, s'il vous plaît contacter le distributeur local. L'information de distributeur peut être trouvée à <http://www.knex.com/contact/international.php>

Conforms to the Requirements of ASTM Standard Consumer Safety Specification on Toy Safety, F963-03.
Conforme aux spécifications de sécurité du consommateur sur la sécurité des jouets de la norme ASTM F963-03.
Cumple con los requisitos de la Norma F963-03, Consumer Safety Specification on Toy Safety [Especificación para consumidores sobre la seguridad de juguetes], de la ASTM.
Manufactured under U.S. Patents/Fabriqués sous brevets américains 5,061,219; 5,137,486; 5,199,919; 5,346,420; 5,350,331; 5,368,514; 5,421,768; 5,423,707; 5,427,559; D393,509; D398,475; D399,203; D391,843; D392,555; D403,722; 5,913,706; 6,089,941
Other U.S. and foreign patents pending.
Autres brevets américains et étrangers en instance.

©2005 K'NEX Industries, Inc.
P.O. Box 700
Hatfield, PA 19440-0700

406081.11-V1-7/05

