

(F) Montage avec K'NEX

- Les sections déjà construites apparaissent en couleurs délavées.
- Ajoute de nouveaux éléments aux zones qui apparaissent en gras.

(E) Construcción con K'NEX

- Las secciones ya construidas se muestran en colores apagados.
- Agrega nuevas piezas en las áreas de colores intensos.

(NL) Bouwen met K'NEX

- Delen die reeds zijn opgebouwd, worden afgebeeld in ve vaagde kleuren.
- Voeg nieuwe onderdelen toe aan de gebieden in volle kleur.

(S) Bygga med K'NEX

- Färdigt byggda sektioner visas i blekta färger.
- Lägg nya delar till de markerade sektionerna.

(P) Construir com K'NEX

- As seções que se encontram já construídas são apresentadas em cores desbotadas.
- Acrescenta as peças novas às áreas destacadas.

(N) Bygging med K'NEX

- Deler som allerede er bygget, vises i bleke farger.
- Legg nye deler til de fremhevede delene.

(SF) Rakentaminen K'NEX:illä

- Jo rakennetut osat näkyvät haalistunein värein.
- Lisää uusia osia merkittyihin kohtiin.

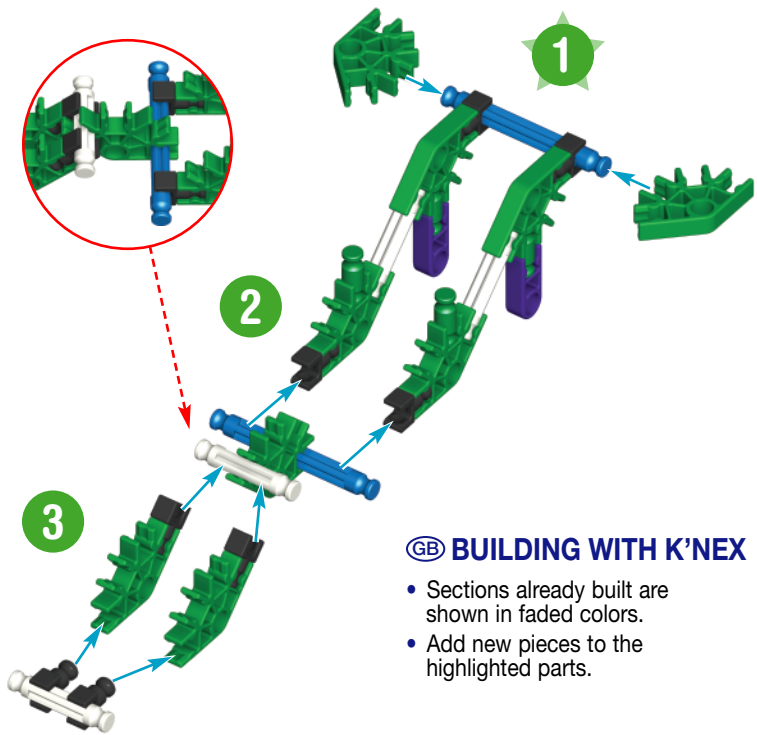
(DK) Sådan bygger man med K'NEX

- Afsnit, som allerede er bygget, vises med falmede farver.
- Tilføj nye stykker til de fremhævede dele.



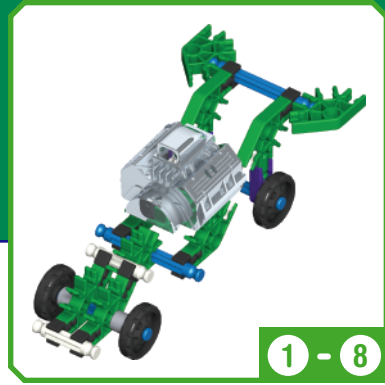
10314/71116

6+



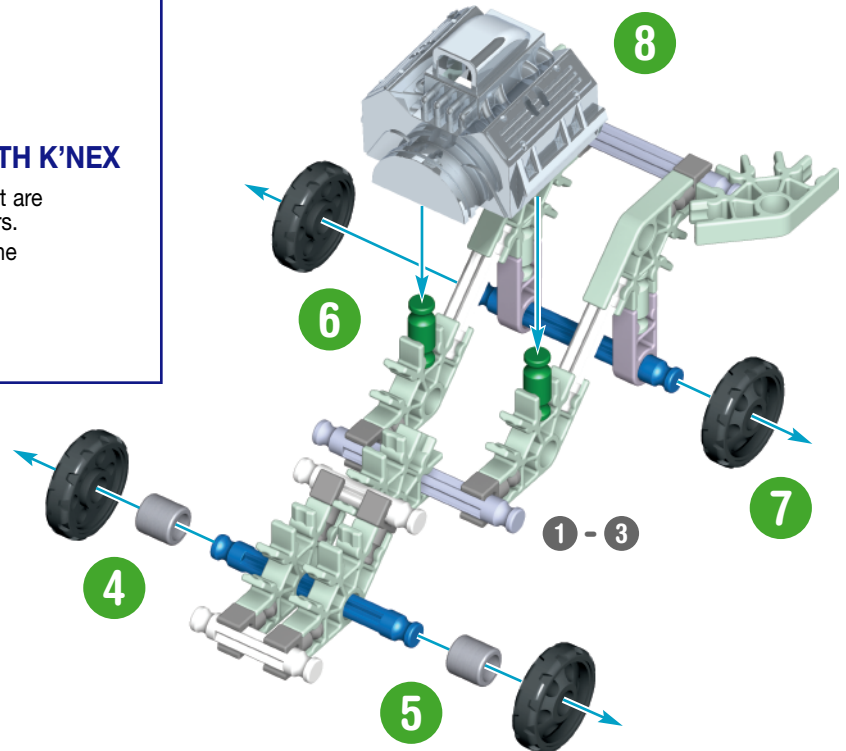
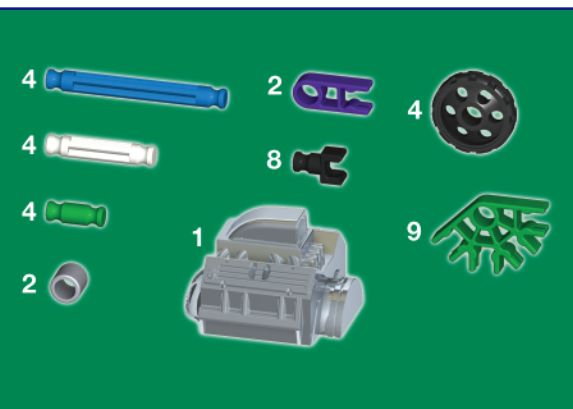
(GB) BUILDING WITH K'NEX

- Sections already built are shown in faded colors.
- Add new pieces to the highlighted parts.



WARNING:
CHOKING HAZARD - Small parts.
Not for children under 3 years.

AVERTISSEMENT:
DANGER D'ÉTOUFFEMENT - Pièces de petite taille.
Ne pas donner aux enfants de moins de 3 ans.



1 **2** **3** **4** **=**

(GB) Sold separately. Collect all 4 sets to build this great mega-build! (You'll need to use all 4 sets of instructions to complete the model.)

(F) Vendus séparément. Collectionne les 4 modèles pour monter cette fabuleuse méga-construction ! (Pour compléter le modèle, il te faudra utiliser les 4 séries d'instructions.)

(E) Se venden por separado. ¡Colecciona los cuatro conjuntos para construir este estupendo y enorme proyecto! (Para completar el modelo, necesitarás usar todas las instrucciones de los cuatro conjuntos.)

(NL) Afzonderlijk verkocht. Verzamel de 4 delen om deze grote megaconstructie op te bouwen ! (Je hebt de aanwezigen van de 4 delen nodig om het model volledig af te werken.)

(S) Säljs separat. Samla alla 4 serier för att bygga denna mega-konstruktion! (Du måste använda alla 4 bruksanvisningar för att färdigställa modellen.)

(P) Vendidos separadamente. Junta todos os 4 conjuntos para construir esta colossal megaconstrução! (Vais necessitar de usar todos os 4 conjuntos de instruções para completares o modelo.)

(N) Solgt hver for seg. Skaff deg alle de fire byggesettene for å bygge denne megamodellen! (Du må rådføre deg med samtlige veiledninger for å fullføre modellen.)

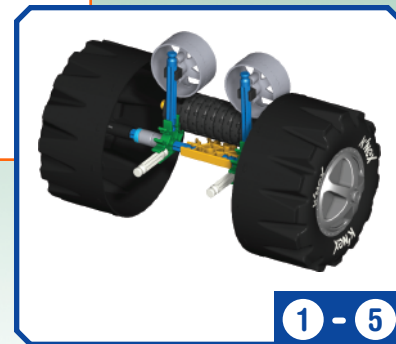
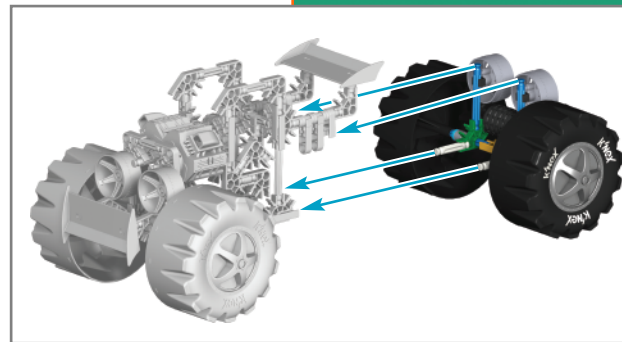
(SF) Myydään erikseen. Kerää kaikki 4 sarjaa rakentaaksesi tämän mega-rakennelman! (Joudut käyttämään kaikki 4 ohjetta mallin valmistamiseksi.)

(DK) Sælges separat. Saml alle 4 sæt til at bygge denne megabygning! (Der bruges 4 brugsanvisningssæt til at gøre denne model færdig.)

4X RACERS

MEGA-BUILD

1 **2** **3** **4** **5**



KNEX.COM

www.knex.com/builds4x
for more building ideas.

1-800-KID-KNEX USA/Canada only (English only)
Consumer Services (or) email@knex.com
K'NEX Industries, Inc.
P.O. Box 700
Hatfield, PA 19440-0700

Customer Service outside the USA, CAN, GBR please contact local distributor. Distributor information can be found at: <http://www.knex.com/contact/international.php>
Le Service clients hors d'USA et CAN, s'il vous plait contacter le distributeur local. L'information de distributeur peut être trouvée à <http://www.knex.com/contact/international.php>
©2006 K'NEX Industries, Inc.
P.O. Box 700
Hatfield, PA 19440-0700

407208.11-V1-9/06

Conforms to the Requirements of ASTM Standard Consumer Safety Specification on Toy Safety, F963-03. Conforme aux spécifications de sécurité du consommateur sur la sécurité des jouets de lanorme ASTM F963-03. Cumple con los requisitos de la Norma F963-03. [Especificación para consumidores sobre la seguridad de juguetes], de la ASTM.

Manufactured under U.S. Patents/Fabriqué sous brevets américains 5,061,219; 5,137,486; 5,199,919; 5,346,420; 5,350,331; 5,368,514; 5,421,762; 5,423,707; 5,427,559; D383,509; D388,475; D389,203; D391,843; D392,555; D403,722; 5,913,706; 6,089,941.

Other U.S. and foreign patents pending. Autres brevets américains étrangers en instance.



1 - 5